

OMRON 形 ZP-XL5 / ZP-XL6

レーザ変位センサ用 フレキシブル取付金具 取扱説明書

このたびは、本製品をお買い上げいただきまして、まことにありがとうございます。
ご使用に際しては、次の内容をお守りください。
・この取扱説明書をよくお読みになり、十分にご理解のうえ、正しくご使用ください。
・この取扱説明書はいつでも参照できるように大切に保管してください。

オムロン株式会社

© OMRON Corporation 2024 All Rights Reserved.



安全上の要点

以下に示す項目は安全を確保するうえで必要なことですので必ず守ってください。

- (1) ねじの締め付けトルクは下記の締め付けトルク範囲内で締め付けてください。締め付けトルクが大きいと部品の破壊の原因になります。また、小さいと振動・衝撃などによる脱落の原因となります。
- M3: 0.5N・m
M5: 3.0~3.5N・m

使用上の注意

- (1) 下記の設置場所では使用しないでください。
- ・直射日光が当たる場所
 - ・腐食性のガスのある場所
 - ・本体に直接、振動や衝撃が伝わる場所
 - ・定格を超える周囲雰囲気や環境
- (2) 付属のねじにて取り付けを実施してください。

■定格性能

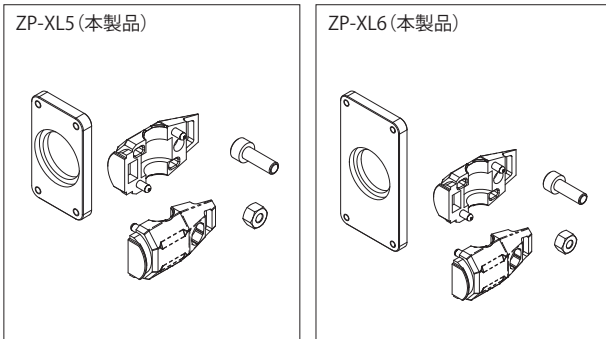
形式	ZP-XL5	ZP-XL6
適用センサ	ZP-LS025□□、ZP-LS050□□、ZP-LS100□□	ZP-LS300□□、ZP-LS600□□
取付角度	水平方向360°、垂直方向360°	
使用周囲温度	-10~+50°C	
保存周囲温度	-15~+70°C	
振動(耐久)	10~55Hz 複振幅1.5mm X,Y,Z各方向 2h	
衝撃(耐久)	300m/s ² X,Y,Z各方向 3回	
材質	クランプ: ZDC2 Niメッキ、ブラケット: A5052	
支柱*1	Φ12	

*1. 適用支柱(形E39-L262、形E39-L263)は別売りになります。

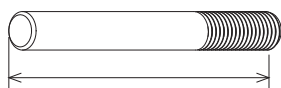
■付属品

内容物	材質	個数
六角穴付きボルト M5×15	SUS	1
六角ナット M5	SUS	1

■内容物

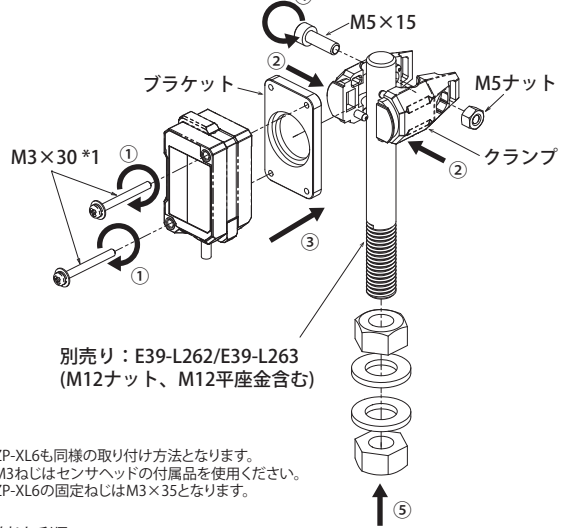


E39-L262/E39-L263 (別売)



E39-L262: 60mm
E39-L263: 110mm

■取り付け方法(ZP-XL5)



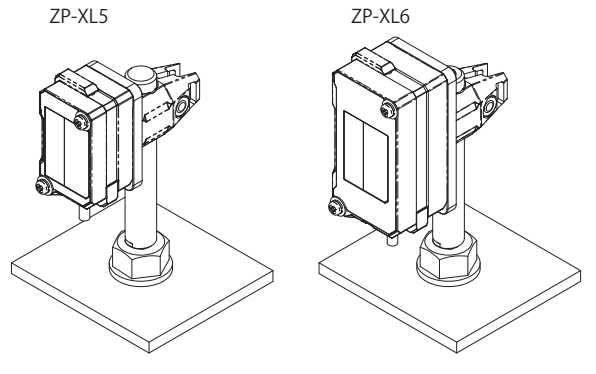
別売り: E39-L262/E39-L263
(M12ナット、M12平座金含む)

注1: ZP-XL6も同様の取り付け方法となります。
注2: M3ねじはセンサヘッドの付属品を使用してください。
*1: ZP-XL6の固定ねじはM3×35となります。

取り付け手順

- ① センサヘッドに同梱されているM3固定ネジでブラケットにセンサを取り付けてください。
- ② 支柱(別売)にクランプを取り付けてください。
- ③ センサを取り付けたブラケットをクランプ先端の溝にはめ合わせてください。
- ④ M5六角穴付きボルトとM5六角ナットでクランプを固定してください。
- ⑤ M12ナットとM12平座金(別売)を使用して、支柱を設備に取り付けてください。

完成図



ご承諾事項

当社商品は、一般工業製品向けの汎用品として設計製造されています。従いまして、次に掲げる用途での使用を意図しておらず、お客様が当社商品をこれらの用途に使用される際には、当社は当社商品に対して一切保証をいたしません。ただし、次に掲げる用途であっても当社の意図した特別な商品用途の場合や特別の合意がある場合は除きます。

- 高い安全性が必要とされる用途(例: 原子力制御設備、燃焼設備、航空・宇宙設備、鉄道設備、昇降設備、娯楽設備、医用機器、安全装置、その他生命・身体に危険が及ぶ用途)
- 高い信頼性が必要な用途(例: ガス・水道・電気等の供給システム、24時間連続運転システム、決済システムほか権利・財産を取扱う用途など)
- 厳しい条件または環境での用途(例: 屋外に設置する設備、化学的汚染を被る設備、電磁的妨害を被る設備、振動・衝撃を受ける設備など)
- カタログ等に記載のない条件や環境での用途

* (a) から (d) に記載されている他、本カタログ等記載の商品は自動車(二輪車含む。以下同じ)向けではありません。自動車に搭載する用途には利用しないで下さい。自動車搭載用商品については当社営業担当者にご相談ください。

* 上記は適合用途の条件の一部です。当社のベスト、総合カタログ、データシート等最新版のカタログ、マニュアルに記載の保証・免責事項の内容をよく読んでご使用ください。

オムロン株式会社 インダストリアルオートメーションビジネスカンパニー

● 製品に関するお問い合わせ先
お客様相談室

フリーダイヤル **0120-919-066**

携帯電話・PHS・IP電話などご利用いただけませんので、下記の電話番号へおかけください。

電話 **055-982-5015** (通話料がかかります)

■ 営業時間: 9:00~17:00 (土曜日、日曜日、12月31日~翌年1月3日を除く)

● FAXやWebページでもお問い合わせいただけます。

FAX **055-982-5051** / www.fa.omron.co.jp

● その他のお問い合わせ

納期・価格・サンプル・仕様書は貴社のお取引先、または貴社担当オムロン販売員にご相談ください。
オムロン制御機器販売店やオムロン販売拠点は、Webページでご案内しています。

A (株) 2024年4月

OMRON

Model ZP-XL5 /ZP-XL6

Flexible Mounting Bracket for Laser Displacement Sensor

INSTRUCTION SHEET

Thank you for selecting OMRON product. This sheet primarily describes precautions
Before operating the product, read the sheet thoroughly to acquire sufficient knowledge of the product. For your convenience, keep the sheet at your disposal.



© OMRON Corporation 2024 All Rights Reserved.

Precautions for Safe Use

Please observe the following precautions for safe use of the products.
(1) Tighten the screws within the following tightening torque range. If the tightening torque is too large, the parts may be damaged. If it is too small, the parts may come off due to vibration or impact.
M3: 0.5 N·m
M5: 3.0 to 3.5 N·m

Precautions for Correct Use

- (1) Do not use the product under the following conditions.
- In the place exposed to the direct sunlight.
 - In the place where corrosive gas exists.
 - In the place where vibration or shock is directly transmitted to the product.
 - In an ambient atmosphere or environment that exceeds the ratings.
- (2) Use the supplied screws for installation.

■ Ratings and Specifications

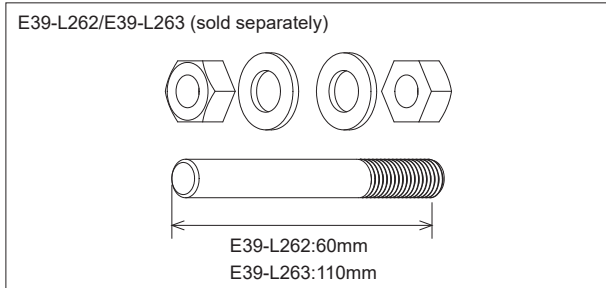
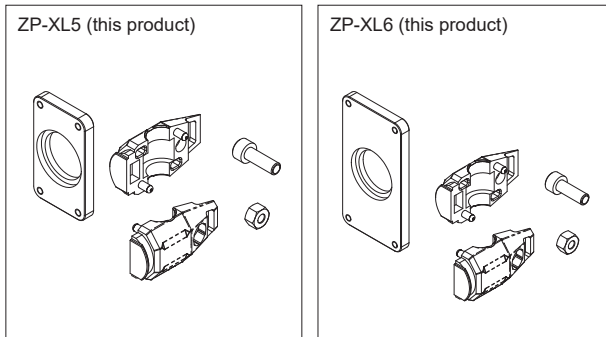
Model	ZP-XL5	ZP-XL6
Applicable sensor	ZP-LS025□□, ZP-LS050□□, ZP-LS100□□	ZP-LS300□□, ZP-LS600□□
Mounting angle	360° horizontal, 360° vertical	
Ambient temperature (Operating)	-10 to 50°C	
Ambient temperature (Storage)	-15 to 70°C	
Vibration resistance	10 to 55 Hz, 1.5-mm double amplitude for 2 hours each in X, Y and Z directions	
Shock resistance	300 m/s ² 3 times each in X, Y and Z directions	
Material	Clamp: ZDC2 Ni plating, Bracket: A5052	
Post * 1	12 dia.	

*1. Applicable posts (E39-L262 and E39-L263) are sold separately.

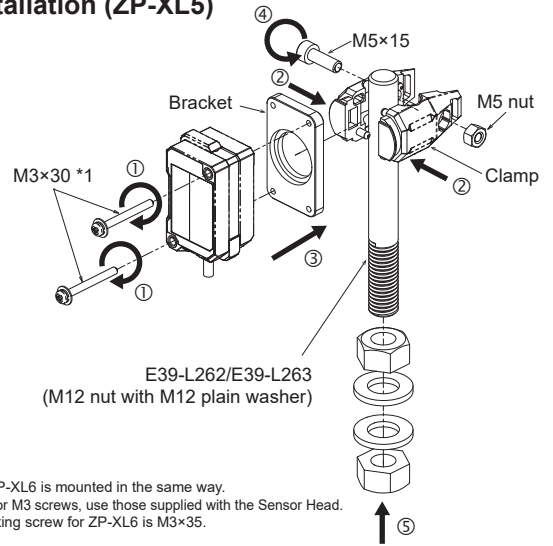
■ Accessories

Contents	Material	Qty
Hexagon socket head cap screw M5 x 15	SUS	1
Hexagon nut M5	SUS	1

■ Contents



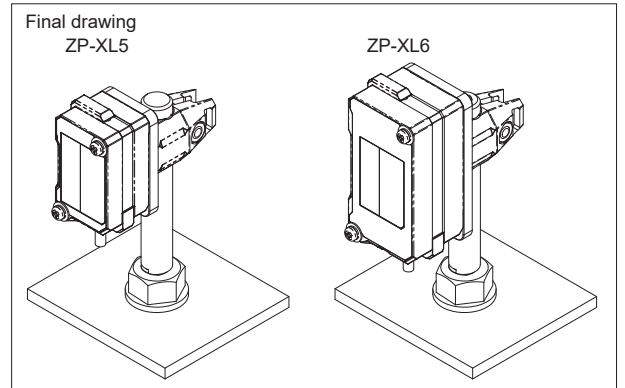
■ Installation (ZP-XL5)



Note 1. ZP-XL6 is mounted in the same way.
Note 2. For M3 screws, use those supplied with the Sensor Head.
*1. The fixing screw for ZP-XL6 is M3×35.

Installation procedure

- ① Use the M3 fixing screws included with the sensor head to attach the sensor to the bracket.
- ② Attach the clamp to the post (sold separately).
- ③ Fit the sensor bracket into the groove on the clamp tip.
- ④ Secure the clamp with bolt M5 with hexagonal hole and M5 hexagonal nut.
- ⑤ Use M12 nuts and M12 plain washers (sold separately) to attach the post to the equipment.



Suitability for Use

Omron Companies shall not be responsible for conformity with any standards, codes or regulations which apply to the combination of the Product in the Buyer's application or use of the Product. At Buyer's request, Omron will provide applicable third party certification documents identifying ratings and limitations of use which apply to the Product. This information by itself is not sufficient for a complete determination of the suitability of the Product in combination with the end product, machine, system, or other application or use. Buyer shall be solely responsible for determining appropriateness of the particular Product with respect to Buyer's application, product or system. Buyer shall take application responsibility in all cases.

NEVER USE THE PRODUCT FOR AN APPLICATION INVOLVING SERIOUS RISK TO LIFE OR PROPERTY WITHOUT ENSURING THAT THE SYSTEM AS A WHOLE HAS BEEN DESIGNED TO ADDRESS THE RISKS, AND THAT THE OMRON PRODUCT(S) IS PROPERLY RATED AND INSTALLED FOR THE INTENDED USE WITHIN THE OVERALL EQUIPMENT OR SYSTEM.

OMRON Corporation Industrial Automation Company
Kyoto, JAPAN Contact: www.ia.omron.com

Regional Headquarters

- **OMRON ELECTRONICS LTD. (FOR UK)**
Opal Drive, Fox Milne,
Milton Keynes, MK15 0DG, U.K.
Tel: (44) 1908-258-258/Fax: (44) 1908-258-158
- **OMRON EUROPE B.V.**
Wegalaan 67-69, 2132 JD Hoofddorp
The Netherlands
Tel: (31)2356-81-300/Fax: (31)2356-81-388
- **OMRON ELECTRONICS LLC**
2895 Greenspoint Parkway, Suite 200
Hoffman Estates, IL 60169 U.S.A.
Tel: (1) 847-843-7900/Fax: (1) 847-843-7787
- **OMRON ASIA PACIFIC PTE. LTD.**
438B Alexandra Road, #08-01/02 Alexandra
Technopark, Singapore 119968
Tel: (65) 6835-3011/Fax: (65) 6835-3011
- **OMRON (CHINA) CO., LTD.**
Room 2211, Bank of China Tower,
200 Yin Cheng Zhong Road,
PuDong New Area, Shanghai, 200120, China
Tel: (86) 21-6023-0333/Fax: (86) 21-5037-2388