

OMRON

形 ZP-LS□□

レーザ変位センサ センサヘッド

取扱説明書

このたびは、本製品をお買い上げいただきまして、まことにありがとうございます。
ご使用に際しては、次の内容をお守りください。
・電気の知識を有する専門家がお取り扱いください。
・この取扱説明書をよくお読みになり、十分にご理解のうえ、正しくご使用ください。
・この取扱説明書はいつでも参照できるように大切に保管してください。



The following notice applies only to products that carry the CE mark:
Notice:
In a residential environment, this product may cause radio interference, in which case the user may be required to take adequate measures.

オムロン株式会社
© OMRON Corporation 2024 All Rights Reserved.

安全上のご注意

● 警告表示の意味

	警告	正しい取扱いをしなければ、この危険のために、軽傷・中程度の傷害を負ったり、万一の場合には重傷や死亡に至るおそれがあります。また、同様に重大な物的損害をもたらすおそれがあります。
--	-----------	--

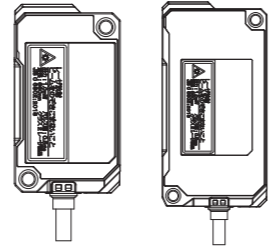
	警告	安全を確保する目的で直接的または間接的に人体を検出する用途に本製品は使用できません。人体保護用の検出装置として本製品を使用しないでください。
--	-----------	--

レーザ製品を安全に使用していただくために

	警告	レーザが直接、または鏡面の物体に反射して、目に入らないようご注意ください。レーザから放射されたレーザ光はパワー密度が高く、目に入ると失明するおそれがあります。注意:ここにも規定した以外の手順による制御及び調整は、危険なレーザ放射の被ばくをもたらします。
	警告	分解しないでください。分解すると、レーザ光がもれ出し視力障害を起こすおそれがあります。

レーザ機器に関しては使用される国によってレーザ安全対策が規定されています。これらを6つのケースにわけて説明します。

・日本国内で使用する場合
JIS C 6802:2018で、レーザ製品のクラスに応じて使用者が行わなければならない安全予防対策が規定されています。本製品は、本規格に定めるクラス2に分類されます。本製品の側面にJIS C 6802:2018の警告ラベルを貼り付けています。



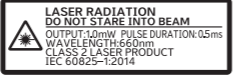
ZP-LS025□
ZP-LS050□
ZP-LS100□

ZP-LS300□
ZP-LS600□

・米国で使用する場合
本製品は、米国のFDA (Food and Drug Administration) のレーザ規制を受けます。本製品は、本規制のLaser Notice NO.56の規定に従い、IEC 60825-1:2014の基準にて、Class2に分類されます。本製品は、CDRH (Center for Devices and Radiological Health) に届け出済みです。Accession Number: 2420972-000
本製品を搭載した機器を米国で使用する際は、FDA証明ラベルと警告ラベルを該当機器に貼り付けてください。



・カナダで使用する場合
本製品はIEC60825-1:2014に定めるClass2に分類されます。
本製品を搭載した機器をカナダで使用する場合は、警告ラベルを該当機器に貼り付けてください。



・中国で使用する場合
本製品は、GB7247.1:2012 (IEC60825-1:2007) に定めるClass2に分類されます。
本製品を搭載した機器で使用、輸出する際は、警告ラベルを該当機器に貼り付けてください。



・欧州で使用する場合
本製品はEN60825-1:2014+A11:2021に定めるClass2に分類されます。
本製品を搭載した機器を欧州で使用する場合は、警告ラベルを該当機器に貼り付けてください。



・米国、カナダ、中国、欧州を除く諸外国で使用する場合
本製品はIEC60825-1:2014に定めるClass2に分類されます。本製品を搭載した機器を米国、カナダ、中国、欧州を除く諸外国で使用する際は、警告ラベルを該当機器に貼り付けてください。



安全上の要点

・AC電源では絶対に使用しないでください。破裂のおそれがあります。
・通電までに電源電圧が最大電源電圧以下であることを確認してください。
・センサヘッド、アンプユニット子機、通信ユニットの着脱は必ずアンプユニット親機の電源を切った状態で行ってください。電源ONのまま行うと故障の原因となります。
・専用のアンプユニットZP-L3□□□以外と接続しないでください。
・ケースが破損した状態で使用しないでください。
・万が一、異常を感じたときには、すぐに使用を中止し、電源を切った上で、当社支店・営業所までご相談ください。
・配線を着脱するときは、必ず電源を切ってから行ってください。
・火傷のおそれがあります。使用条件 (周囲温度、電源電圧など) によってはセンサ表面温度が高くなります。操作時や清掃時にはご注意ください。

使用上の注意

・下記の設置場所では使用しないでください。
・周囲温度が定格の範囲を超える場所
・温度変化が急激な場所 (結露する場所)
・相対湿度が35～85%RHの範囲を超える場所
・腐食性ガス、可燃性ガスがある場所
・塵埃、塩分、鉄粉がある場所
・強い外乱光 (レーザ光、アーク溶接光、紫外光など) があたる場所
・振動や衝撃が定格を超える場所
・直射日光があたる場所
・水・油・化学薬品の飛沫がある場所
・強磁界、強電界がある場所
・コードを強く引っ張らないでください。
・取り付け穴の締め付けトルクは、0.5N・m (M3ねじ) になります。
・本体の分解、修理、改造、加圧変形、焼却などは絶対にしないでください。
・配線後は電源を投入する前に、電源の正誤、負荷短絡などの誤接続の有無、負荷電流の適否について確認を行ってください。誤配線などで故障するおそれがあります。
・設定変更時は、装置を停止していただく等、安全をご確認された上で行ってください。
・アンプユニットのコード延長は全長で30m以内としてください。センサヘッドのコード延長は別売の延長コード (XS3W-M4□-R/XS3W-M4□-PR) をご使用ください。延長コードは複数本を連結してお使いいただくことはできません。
・電源投入後、10分以上経過してからご使用ください。電源投入直後は内部温度が安定していませんので、測定値が徐々に変化することがあります。
・清掃時に有機溶剤類 (シンナー、アルコールなど) の使用は光学特性や保護構造を劣化させますので使用しないでください。

・ この製品は該当する規制 (法令) に従って廃棄してください。

パッケージ内容の確認

センサヘッド、取扱説明書 (本書)、コンプライアンスシート、FDA証明ラベル、レーザ警告ラベル、センサヘッド固定ネジ (2本) *1
*1.ZP-LS025□/ ZP-LS050□/ ZP-LS100□はM3×30mm、ZP-LS300□/ ZP-LS600□はM3×35mmを同梱しています。

設置環境

使用周囲温度：-10～50℃
周囲湿度範囲：35～85%RH (ただし、結露しないこと)
使用は屋内にかぎる
高度：2,000m以下
汚染度3
保護構造：IP67

定格

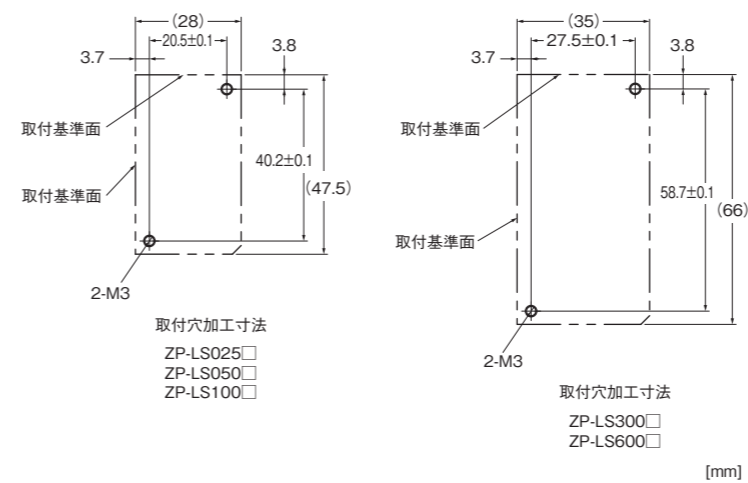
この商品はレーザ変位センサアンプ (ZP-L3□□□) から電源が供給されます。
レーザ変位センサアンプ (ZP-L3□□□) の電源は、クラス2電源をご使用ください。

接続方法

この商品は、レーザ変位センサアンプ (ZP-L3□□□) または、延長ケーブル (XS3W-M4□-R/XS3W-M4□-PR) に接続してご使用ください。

設置方法

M3ねじを使用して取り付けます。
ねじの締め付けトルクは0.5N・mとしてください。
取付穴の寸法は下図を参照ください。



EU指令への適合

本センサは、以下のEN規格に従っています。
・EN61326-1
・Electromagnetic environment : Industrial electromagnetic environment (EN/IEC 61326-1 Table 2)
・電磁妨害を受けている間、電圧・電流出力は±3%F.S.以内で変動する場合があります。

関連マニュアル

Man.No.	形式	マニュアル名称
SDNE-708	ZP-LS□□□/ ZP-L3□□□	ZPシリーズ レーザ変位センサ ユーザーズマニュアル

ご承諾事項

当社商品は、一般工業製品向けの汎用品として設計製造されています。従いまして、次に掲げる用途での使用を意図しておらず、お客様が当社商品をこれらの用途に使用される際には、当社は当社商品に対して一切保証をいたしません。ただし、次に掲げる用途であっても当社の意図した特別な商品用途の場合や特別の合意がある場合は除きます。
(a) 高い安全性が必要とされる用途 (例: 原子力制御設備、燃焼設備、航空・宇宙設備、鉄道設備、昇降設備、娯楽設備、医用機器、安全装置、その他生命・身体に危険が及ぶ用途)
(b) 高い信頼性が必要な用途 (例: ガス・水道・電気等の供給システム、24時間連続運転システム、決済システムほか権利・財産を取扱う用途など)
(c) 厳しい条件または環境での用途 (例: 屋外に設置する設備、化学的汚染を被る設備、電磁的妨害を被る設備、振動・衝撃を受ける設備など)
(d) カタログ等に記載のない条件や環境での用途

* (a) から (d) に記載されている他、本カタログ等記載の商品は自動車 (二輪車含む、以下同じ) 向けではありません。自動車に搭載する用途には利用しないで下さい。自動車搭載用商品については当社営業担当者にご相談ください。
* 上記は適合用途の条件の一部です。当社のベスト、総合カタログ、データシート等最新版のカタログ、マニュアルに記載の保証・免責事項の内容をよく読んでご使用ください。

オムロン株式会社 インダストリアルオートメーションビジネスカンパニー

● 製品に関するお問い合わせ先
お客様相談室

フリーダイヤル **0120-919-066** クイック オムロン
携帯電話・PHS・IP電話などではご利用いただけませんので、下記の電話番号へおかけください。

電話 **055-982-5015** (通話料がかかります)

■ 営業時間：9:00～17:00 (土曜日、日曜日、12月31日～翌年1月3日を除く)

● FAXやWebページでもお問い合わせいただけます。
FAX 055-982-5051 / www.fa.omron.co.jp

● その他のお問い合わせ
納期・価格・サンプル・仕様書は貴社のお取引先、または貴社担当オムロン販売員にご相談ください。
オムロン制御機器販売店やオムロン販売拠点は、Webページでご案内しています。

A (V) 2024年4月

Model ZP-LS□□

OMRON

Sensor Head for Laser Displacement Sensor

INSTRUCTION SHEET

Thank you for selecting OMRON product. This sheet primarily describes precautions required in installing and operating the product. Before operating the product, read the sheet thoroughly to acquire sufficient knowledge of the product. For your convenience, keep the sheet at your disposal.



TRACEABILITY INFORMATION:

Importer in EU: Omron Europe B.V., Wegalaan 67-69, NL-2132 JD Hoofddorp, The Netherlands
Manufacturer: Omron Corporation, Shiokoji Horikawa, Shimogyo-ku, Kyoto 600-8530 JAPAN

The following notice applies only to products that carry the CE mark. Notice:

In a residential environment, this product may cause radio interference, in which case the user may be required to take adequate measures.



© OMRON Corporation 2024 All Rights Reserved.

PRECAUTIONS ON SAFETY

Meaning of Signal Words



Indicates a potentially hazardous situation which, if not avoided, will result in minor or moderate injury, or may result in serious injury or death. Additionally there may be significant property damage.



This product is not designed or rated for ensuring safety of persons either directly or indirectly. Do not use it for such purpose.



To safely use laser products



Looking into the Outgoing light continuously may cause visual impairment. Do not look directly into the Outgoing light. Caution-Use of controls or adjustments or performance of procedures other than those specified herein may result in hazardous radiation exposure



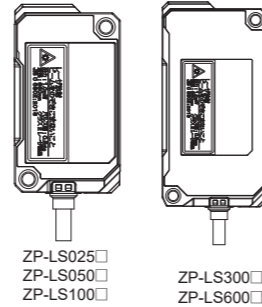
Attention-L'utilisation des commandes ou réglages ou l'exécution des procédures autres que celles spécifiées dans les présentes exigences peuvent être la cause d'une exposition à un rayonnement dangereux

Do not disassemble this product. Doing so may cause exposure to the built-in light source which can damage eyes and skin. Never disassemble it.



Laser safety measures for laser equipment are stipulated by the country of use. Follow the instructions described below categorized in six cases.

Usage in Japan: The JIS C6802:2018 standard stipulates the safety precautions that users must take according to the class of the laser product. This product is classified into class 2 defined by this standard. A JIS C 6802:2018 warning label is attached to the side of this product.



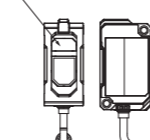
Usage in U.S.: This product is subjected to the U.S. FDA (Food and Drug Administration) laser regulations. This product is classified into Class 2 by the IEC 60825-1:2014 standard according to the regulations of Laser Notice No.56 of the FDA standard. This product is already reported to CDRH (Center for Devices and Radiological Health). Accession Number: 2420972-000. When using a device equipped with the product in the U.S., attach an FDA certification label and a Warning label near the sensor mounted on customer equipment.



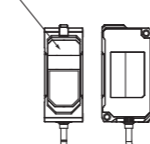
Usage in Canada: This product is classified into Class 2 by the IEC60825-1:2014 standard. When using a device equipped with the product in Canada, attach Warning labels near the sensor mounted on customer equipment.



Center of laser projection Light source Red Laser (660 nm)



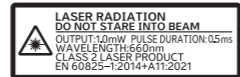
Center of laser projection Light source Red Laser (660 nm)



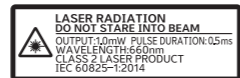
Usage in China: This product is classified into Class 2 by the GB7247.1:2012 (IEC60825-1:2007) standard. When using a device equipped with the product in China, attach a Warning label near the sensor mounted on customer equipment.



Usage in Europe: This product is classified into Class 2 by the EN60825-1:2014+A11:2021 standard. When using a device equipped with the product in these countries, attach a Warning label near the sensor mounted on customer equipment.



Usage in countries other than U.S., Canada, China and Europe: This product is classified into Class 2 by the IEC60825-1:2014 standard. When using a device equipped with the product in these countries, attach a Warning label near the sensor mounted on customer equipment.



Precautions for Safe Use

- Never use this product with AC power supply. Otherwise it may explode.
Before turning on the product's power, make sure that the supply voltage does not exceed the maximum power supply voltage.
When attaching or detaching the sensor head, amplifier slave unit, or communication unit, be sure to turn off the power to the amplifier master unit. If you do this while the power is on, it may cause a malfunction.
Do not connect to any amplifier unit other than the dedicated amplifier unit ZP-L3□□□.
Do not use the product if the case is damaged.
If you notice an abnormal condition such as a strange odor, extreme heating of the unit, or smoke, immediately stop using the product, turn off the power, and consult your dealer.
Always turn off the power of the unit before connecting or disconnecting cables.
Burn injury may occur. The product surface temperature rises depending on application conditions, such as the ambient temperature and the power supply voltage. Attention must be paid during operation or cleaning.

Precautions for Correct Use

- Do not install in the following locations:
Locations where the ambient temperature exceeds the rated temperature range.
Locations subject to sudden temperature changes (where condensation will form).
Locations where the relative humidity is below or above 35% to 85%.
Locations where there are corrosive or flammable gases.
Locations where there is dust, salt, or iron powder.
Locations where the device will be subject to direct vibration or shock.
Locations where there is strong scattered light (laser light, arc welding light, ultraviolet light, etc.)
Locations exposed to direct sunlight or next to a heater.
Locations where there is splashing or spraying of water, oil, or chemicals.
Locations where there is a strong electrical or magnetic field.
Do not pull the cord too hard.
Tightening torque for the mounting hole is 0.5 N·m (M3 screw).
This product cannot be used as a detection device for human body protection.
Do not attempt to disassemble, deform by pressure, incinerate, repair, or modify this product.
After wiring and before turning on the power, check whether the power supply is correct, whether there are any incorrect connections such as load short circuits, and whether the load current is appropriate. There is a risk of malfunction due to incorrect wiring, etc.
When changing settings, please check safety by stopping the device, etc.
The cables must be less than 30 m in total length for amplifier units. To extend the cable from the sensor head, an optional extension cable (XS3W-M4□-R/XS3W-M4□-PR) must be used.
After turning on the power supply, allow to stand for at least 10 minutes before use. The internal temperature are unstable immediately after the power supply is turned on and attempting measurement may result in inconsistent measurement values.
Do not use organic solvents (e.g. paint thinner and alcohol) for cleaning. Otherwise optical properties and protective structure may deteriorate.
Dispose in accordance with applicable regulations.

Package contents

Sensor Head, Instruction sheet (this sheet), Compliance sheet, FDA certification label, Laser Warning labels, Sensor head fixing screw (2 pieces)*1
*1. ZP-LS025□/ ZP-LS050□/ ZP-LS100□ includes M3×30 mm, ZP-LS300□/ ZP-LS600□ includes M3×35 mm.

Environment

Ambient temperature: -10 to 50°C
Relative humidity: 35 to 85% (with no condensation)
Indoor use
Altitude: Max. 2,000 m
Pollution Degree 3
Degree of protection: IP67

Ratings

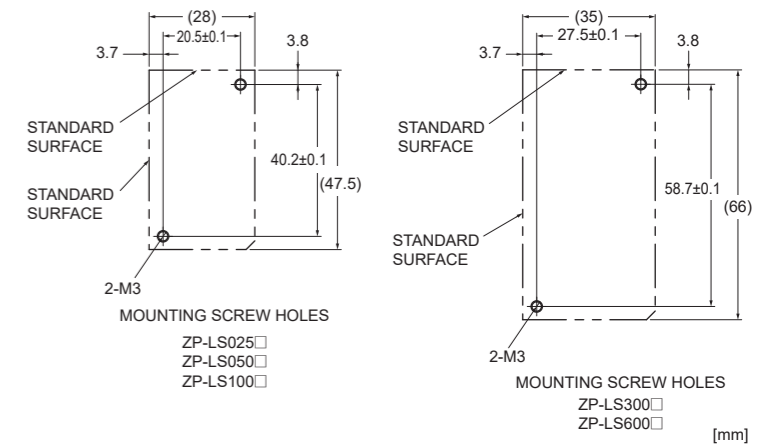
The power for this product is Supplied from an amplifier unit (ZP-L3□□□) only. The power for amplifier unit (ZP-L3□□□), you must use DC power supplies that satisfy the "Class 2" requirements.

Connection Method

This product should be connected to an amplifier unit (ZP-L3□□□) or extension cable (XS3W-M4□-R/XS3W-M4□-PR).

Installation method

Attach slave devices with M3 screws. Tightening torque of the screws is 0.5 N·m. The mounting dimensions are shown below.



Conformance to EU Directives

This sensor complies with EN standards as follows:
EN61326-1
Electromagnetic environment : Industrial electromagnetic environment (EN/IEC 61326-1 Table 2)
While receiving electromagnetic interference, the voltage/current output might vary within ±3% of full scale.

Relevant Manual

Table with 3 columns: Man.No., Model, Manual name. Row 1: Z495, ZP-LS□□□/ ZP-L3□□□, ZP Series Laser Displacement Sensor User's Manual

Suitability for Use

Omron Companies shall not be responsible for conformity with any standards, codes or regulations which apply to the combination of the Product in the Buyer's application or use of the Product. At Buyer's request, Omron will provide applicable third party certification documents identifying ratings and limitations of use which apply to the Product. This information by itself is not sufficient for a complete determination of the suitability of the Product in combination with the end product, machine, system, or other application or use. Buyer shall be solely responsible for determining appropriateness of the particular Product with respect to Buyer's application, product or system. Buyer shall take application responsibility in all cases.

NEVER USE THE PRODUCT FOR AN APPLICATION INVOLVING SERIOUS RISK TO LIFE OR PROPERTY WITHOUT ENSURING THAT THE SYSTEM AS A WHOLE HAS BEEN DESIGNED TO ADDRESS THE RISKS, AND THAT THE OMRON PRODUCT(S) IS PROPERLY RATED AND INSTALLED FOR THE INTENDED USE WITHIN THE OVERALL EQUIPMENT OR SYSTEM.

OMRON Corporation Industrial Automation Company
Kyoto, JAPAN Contact: www.ia.omron.com

- Regional Headquarters
OMRON ELECTRONICS LTD. (FOR UK)
Opal Drive, Fox Milne, Milton Keynes, MK15 0DG, U.K.
Tel: (44) 1908-258-258/Fax: (44) 1908-258-158
OMRON EUROPE B.V.
Wegalaan 67-69, 2132 JD Hoofddorp, The Netherlands
Tel: (31)2356-81-300/Fax: (31)2356-81-388
OMRON ELECTRONICS LLC
2895 Greenspoint Parkway, Suite 200 Hoffman Estates, IL 60169 U.S.A.
Tel: (1) 847-843-7900/Fax: (1) 847-843-7787
OMRON ASIA PACIFIC PTE. LTD.
No. 438A Alexandra Road # 05-05/08 (Lobby 2), Alexandra Technopark, Singapore 119967
Tel: (65) 6835-3011/Fax: (65) 6835-2711
OMRON (CHINA) CO., LTD.
Room 2211, Bank of China Tower, 200 Yin Cheng Zhong Road, PuDong New Area, Shanghai, 200120, China
Tel: (86) 21-5037-2222/Fax: (86) 21-5037-2200