

OMRON

形 ZP-L3

レーザ変位センサ アンプユニット

取扱説明書

このたびは、本製品をお買い上げいただきまして、まことにありがとうございます。
ご使用に際しては、次の内容をお守りください。

- 電気の知識を有する専門家がお取り扱いください。
- この取扱説明書をよくお読みになり、十分にご理解のうえ、正しくご使用ください。
- この取扱説明書はいつでも参照できるよう大切に保管してください。



The following notice applies only to products that carry the CE mark:
Notice:
In a residential environment, this product may cause radio interference,
in which case the user may be required to take adequate measures.

オムロン株式会社
© OMRON Corporation 2024 All Rights Reserved.

安全上のご注意

警告表示の意味

警告 正しい取扱いをしなければ、この危険のために、軽傷・中程度の傷害を負ったり、万一の場合には重傷や死亡に至るおそれがあります。また、同様に重大な物的損害をもたらすおそれがあります。

警告

安全を確保する目的で直接的または間接的に人体を検出する用途に本製品は使用できません。
人体保護用の検出装置として本製品を使用しないでください。

安全上の要点

- AC電源では絶対に使用しないでください。破裂のおそれがあります。
- 通電までに電源電圧が最大電源電圧以下であることを確認してください。
- 不要な入出力線は、短絡しないように1本づつ確実に絶縁処理してください。
- センサヘッド、アンプユニット子機、通信ユニットの着脱は必ずアンプユニット親機の電源を切った状態で行ってください。電源ONのまま行うと故障の原因となります。
- センサヘッドZP-LS□/ZP-LS□C以外の製品を接続しないでください。
- ケースが破損した状態で使用しないでください。
- アンプユニットを連結せずに使用する場合、筐体側面のカバーはそのままつけて使用してください。
- 万が一、異常を感じたときには、すぐに使用を中止し、電源を切った上で、当社支店・営業所までご相談ください。
- 配線を着脱するときは、必ず電源を切ってから行ってください。
- 火傷のおそれがあります。使用条件(周囲温度、電源電圧など)によってはセンサ表面温度が高くなります。操作時や清掃時にはご注意ください。

使用上の注意

- 下記の設置場所では使用しないでください。
 - 周囲温度が定格の範囲を超える場所
 - 温度変化が急激な場所(結露する場所)
 - 相対湿度が35～85%RHの範囲を超える場所
 - 腐食性ガス、可燃性ガスがある場所
 - 塵埃、塩分、鉄粉がある場所
 - 強い外乱光(レーザ光、アーク溶接光、紫外光など)があたる場所
 - 振動や衝撃が定格を超える場所
 - 直射日光があたる場所
 - 水・油・化学薬品の飛沫がある場所
 - 強磁界、強電界がある場所

- DINレールへの取り付け時には、カチッと音がするまで取り付けてください。複数台のアンプユニットを接続して使用する場合は両側に別売りのエンドプレートを取り付けてください。
- コードを強く引っ張らないでください。
- 本体の分解、修理、改造、加圧変形、焼却などは絶対にしないでください。
- 配線後は電源を投入する前に、電源の正誤、負荷短絡などの誤接続の有無、負荷電流の適否について確認を行ってください。誤配線などで故障するおそれがあります。
- 設定変更時は、装置を停止していただく等、安全をご確認された上で行ってください。
- アンプユニットの引き出しコード延長は全長で30m未満としてください。配線には同種のシールドコードをご使用ください。
- センサヘッドのコード延長は別売の延長コード(XS3W-M4□-R/XS3W-M4□-PR)をご使用ください。延長コードは複数本を連結してお使いいただくことはできません。
- 電源投入後、10分以上経過してからご使用ください。電源投入直後は内部温度が安定していませんので、測定値が徐々に変化することがあります。
- EEPROM(不揮発性メモリ)の書き込み寿命(10万回)を超えて使用しないでください。しきい値変更、ティーチング、ゼロリセットなどを実施するとEEPROMに設定情報を書き込みます。
- 清掃時に有機溶剤類(シンナー、アルコールなど)の使用は保護構造を劣化させますので使用しないでください。
- この製品は該当する規制(法令)に従って廃棄してください。

パッケージ内容の確認

アンプユニット、取扱説明書(本書)、コンプライアンスシート

設置環境

使用周囲温度：-10～50℃
周囲湿度範囲：35～85%RH
(ただし、結露しないこと)
使用は屋内にかぎる

高度：2,000m以下
汚染度3
保護構造：IP40*1
*1 ZP-L35□□は連結接続したとき。

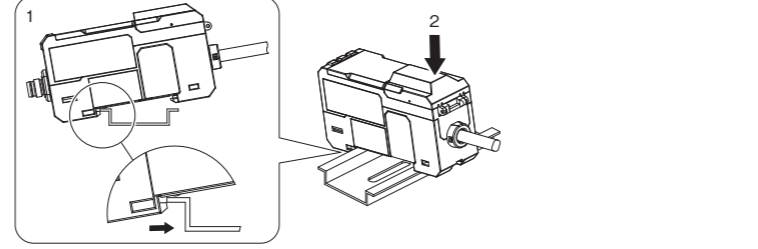
定格

[電源電圧]
DC10～30V(リップル(p-p)10%含む)*1
*1 アンプユニット連結時、6台以上は20～30Vリップル(p-p)10%含む。ZP-L35□□はZP-L30□□より電源供給されます。

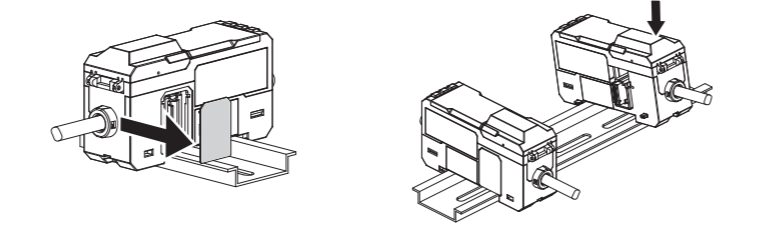
[電源]
この商品の電源は、クラス2電源をご使用ください。

設置方法

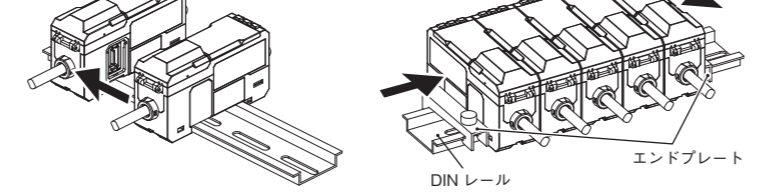
親機の取り付け方法
コネクタ側をDINレールにかけて押し込みます。



子機の取り付け方法
1.親機のカバーを外します。 2.子機をDINレールに取り付けます。

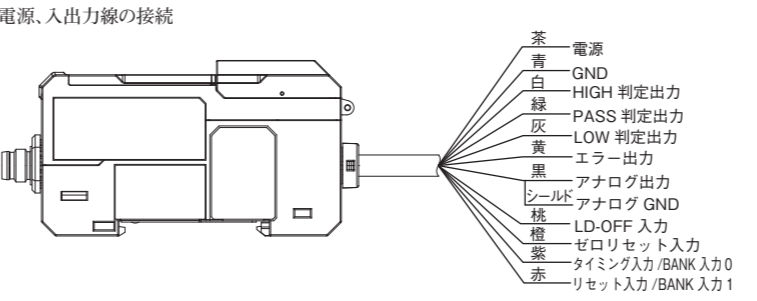
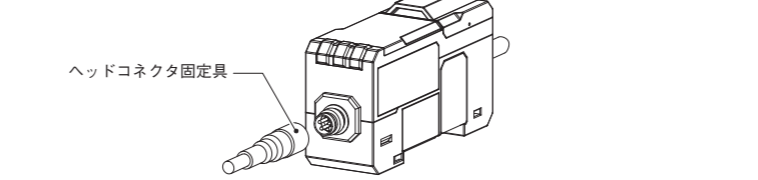


3.子機をスライドし、はめ込みます。 4.別売りのエンドプレートで固定します。



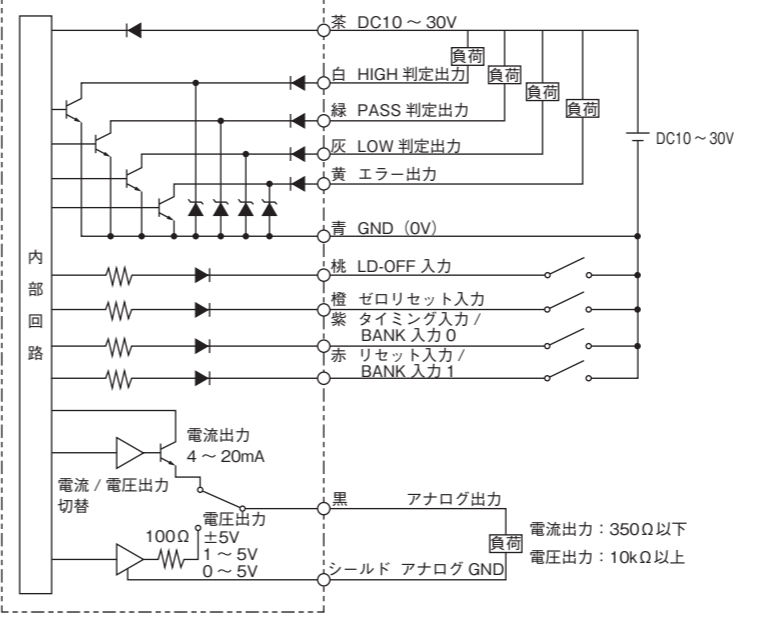
接続方法

レーザ変位センサヘッドとの接続
レーザ変位センサヘッド(ZP-LS□/ZP-LS□C)、延長ケーブル(XS3W-M4□-R/XS3W-M4□-PR)との接続はコネクタ接続となります。



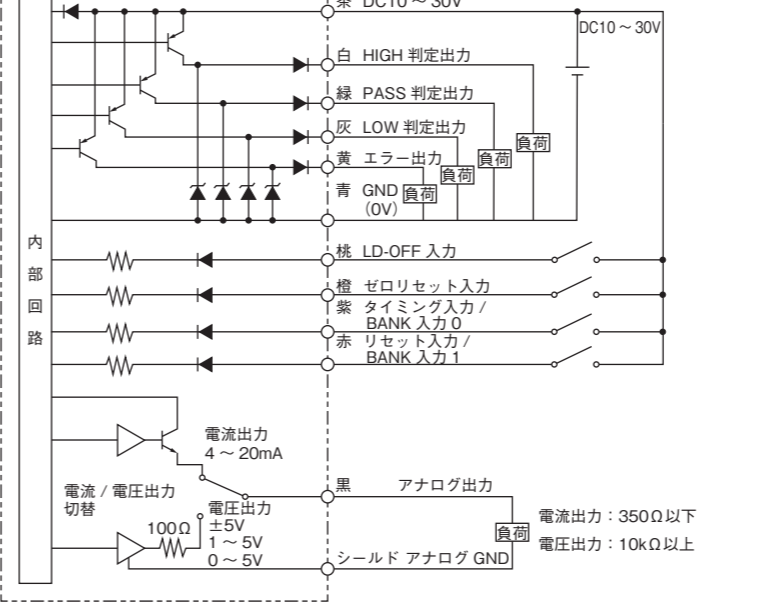
ZP-L3010/ZP-L3060には、黒(アナログ出力/GND)がありません。
ZP-L3510/ZP-L3560には、黒(アナログ出力/GND)、茶(電源)、青(GND)がありません。
ZP-L3590には、電源、入出力線がありません。

入出力回路
ZP-L3000/ZP-L3010/ZP-L3510(NPNタイプ)



項目	ZP-L3000	ZP-L3010/ZP-L3510
消費電力	2,300mW以下	2,000mW以下
制御出力	オープンコレクタ出力：DC30V(Class2)、50mA以下(子機増設5台以上は20mA/ch)、残留電圧：2V以下	
外部入力	ON時：0V短絡または1.2V以下 OFF時：開放(漏れ電流0.1mA以下)	
アナログ出力	電流出力：4～20mA(最大負荷抵抗350Ω) 電圧出力：5V、1～5V、0～5V(出力インピーダンス：100Ω)	アナログ出力なし

ZP-L3050/ZP-L3060/ZP-L3560(PNPタイプ)



項目	ZP-L3050	ZP-L3060/ZP-L3560
消費電力*1	2,300mW以下	2,000mW以下
制御出力	オープンコレクタ出力：DC30V(Class2)、50mA以下(子機増設5台以上は20mA/ch)、残留電圧：2V以下	
外部入力	ON時：電源電圧短絡または電源電圧1.2V以内 OFF時：開放(漏れ電流0.1mA以下)	
アナログ出力	電流出力：4～20mA(最大負荷抵抗350Ω) 電圧出力：5V、1～5V、0～5V(出力インピーダンス：100Ω)	アナログ出力なし

*1 センサヘッドを含む。各出力の負荷電流を含まず。ZP-L3590の消費電力は2,000mWです。

EU指令への適合

本センサは、以下のEN規格に従っています。
・EN61326-1
・Electromagnetic environment : Industrial electromagnetic environment (EN/IEC 61326-1 Table 2)
・電磁妨害を受けている間、電圧・電流出力は±3%F.S.以内で変動する場合があります。

関連マニュアル

Man.No.	形式	マニュアル名称
SDNE-708	ZP-LS□□/ ZP-L3□□□□	ZPシリーズ レーザ変位センサ ユーザーズマニュアル

ご承諾事項

当社商品は、一般工業製品向けの汎用品として設計製造されています。従いまして、次に掲げる用途での使用を意図しておらず、お客様が当社商品をこれらの用途に使用される際には、当社は当社商品に対して一切保証をいたしません。ただし、次に掲げる用途であっても当社の意図した特別な商品用途の場合や特別の合意がある場合は除きます。

(a) 高い安全性が必要とされる用途(例:原子力制御設備、燃焼設備、航空・宇宙設備、鉄道設備、昇降設備、娯楽設備、医用機器、安全装置、その他生命・身体に危険が及ぶ用途)

(b) 高い信頼性が必要な用途(例:ガス・水道・電気等の供給システム、24時間連続運転システム、決済システムほか権利・財産を取扱う用途など)

(c) 厳しい条件または環境での用途(例:屋外に設置する設備、化学的汚染を被る設備、電磁的妨害を被る設備、振動・衝撃を受ける設備など)

(d) カタログ等に記載のない条件や環境での用途

* (a)から(d)に記載されている他、本カタログ等記載の商品は自動車(二輪車含む、以下同じ)向けではありません。自動車に搭載する用途には利用しないで下さい。自動車搭載用商品については当社営業担当者にご相談ください。
* 上記は適合用途の条件の一部です。当社のベスト、総合カタログ、データシート等最新版のカタログ、マニュアルに記載の保証・免責事項の内容をよく読んでご使用ください。

オムロン株式会社 インダストリアルオートメーションビジネスカンパニー

●製品に関するお問い合わせ先
お客様相談室

フリーダイヤル **0120-919-066**
携帯電話・PHS・IP電話などでご利用いただけますので、下記の電話番号へおかけください。

電話 **055-982-5015** (通話料がかかります)

■営業時間：9:00～17:00 (土曜日、日曜日、12月31日～翌年1月3日を除く)

●FAXやWebページでもお問い合わせいただけます。
FAX **055-982-5051** / www.fa.omron.co.jp

●その他のお問い合わせ
納期・価格・サンプル・仕様書は貴社のお取引先、または貴社担当オムロン販売員にご相談ください。
オムロン制御機器販売店やオムロン販売拠点は、Webページでご案内しています。

A 2024年4月

本アンプユニットで使用する日本語、中国語、韓国語ビットマップフォントは株式会社モリサワより提供を受けており、フォントデータの著作権は同社に帰属します。

Model ZP-L3□□□

OMRON

Amplifier Unit for Laser Displacement Sensor

INSTRUCTION SHEET

Thank you for selecting OMRON product. This sheet primarily describes precautions required in installing and operating the product. Before operating the product, read the sheet thoroughly to acquire sufficient knowledge of the product. For your convenience, keep the sheet at your disposal.



TRACEABILITY INFORMATION:

Importer in EU: Omron Europe B.V., Wegalaan 67-69, NL-2132 JD Hoofddorp, The Netherlands
 Manufacturer: Omron Corporation, Shiokoji Horikawa, Shimogyo-ku, Kyoto 600-8530 JAPAN

The following notice applies only to products that carry the CE mark. Notice:

In a residential environment, this product may cause radio interference, in which case the user may be required to take adequate measures.

© OMRON Corporation 2024 All Rights Reserved.



PRECAUTIONS ON SAFETY

● Meaning of Signal Words



WARNING Indicates a potentially hazardous situation which, if not avoided, will result in minor or moderate injury, or may result in serious injury or death. Additionally there may be significant property damage.



This product is not designed or rated for ensuring safety of persons either directly or indirectly. Do not use it for such purpose.



Precautions for Safe Use

- Never use this product with AC power supply. Otherwise it may explode.
- Before turning on the product's power, make sure that the supply voltage does not exceed the maximum power supply voltage.
- Unnecessary input/output wires should be securely insulated one by one to prevent short-circuiting.
- When attaching or detaching the sensor head, amplifier slave unit, or communication unit, be sure to turn off the power to the amplifier master unit. If you do this while the power is on, it may cause a malfunction.
- Do not connect products other than sensor head ZP-LS□/ZP-LS□C.
- Do not use the product if the case is damaged.
- When using the amplifier unit without connecting side, Do not remove the connector cover on the side of the case.
- If you notice an abnormal condition such as a strange odor, extreme heating of the unit, or smoke, immediately stop using the product, turn off the power, and consult your dealer.
- Always turn off the power of the unit before connecting or disconnecting cables.
- Burn injury may occur. The product surface temperature rises depending on application conditions, such as the ambient temperature and the power supply voltage. Attention must be paid during operation or cleaning.

Precautions for Correct Use

- Do not install in the following locations:
 - Locations where the ambient temperature exceeds the rated temperature range.
 - Locations subject to sudden temperature changes (where condensation will form).
 - Locations where the relative humidity is below or above 35% to 85%.
 - Locations where there are corrosive or flammable gases.
 - Locations where there is dust, salt, or iron powder.
 - Locations where the device will be subject to direct vibration or shock.
 - Locations where there is strong scattered light (laser light, arc welding light, ultraviolet light, etc.)
 - Locations exposed to direct sunlight or next to a heater.
 - Locations where there is splashing or spraying of water, oil, or chemicals.
 - Locations where there is a strong electrical or magnetic field.

- Be sure to mount the unit to the DIN track until it clicks. Always use optional two end plates to keep certainly connection side by side.
- Do not pull the cord too hard.
- Do not attempt to disassemble, deform by pressure, incinerate, repair, or modify this product.
- After wiring and before turning on the power, check whether the power supply is correct, whether there are any incorrect connections such as load short circuits, and whether the load current is appropriate. There is a risk of malfunction due to incorrect wiring, etc.
- When changing settings, please check safety by stopping the device, etc.
- The total length of the extension cord for the amplifier unit should be less than 30 m. Please use the same type of shield cord for wiring.
- To extend the cable from the sensor head, an optional extension cable (XS3W-M4□-R/XS3W-M4□-PR) must be used.
- After turning on the power supply, allow to stand for at least 10 minutes before use. The internal temperature are unstable immediately after the power supply is turned on and attempting measurement may result in inconsistent measurement values.
- Do not exceed 100,000 writing operations of the EEPROM (non-volatile memory). Setting information is written to the EEPROM when a threshold value change, teaching, or zero reset is executed.
- Do not use organic solvents (e.g. paint thinner and alcohol) for cleaning. Otherwise protective structure may deteriorate.
- Dispose in accordance with applicable regulations.

Package contents

Amplifier unit, Instruction sheet (this sheet), Compliance sheet

Environment

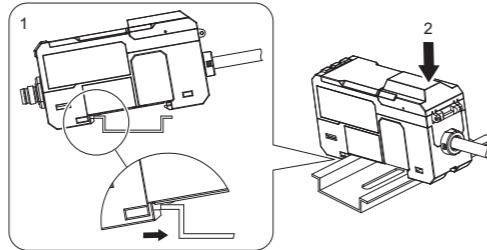
Ambient temperature: -10 to 50°C
 Relative humidity: 35 to 85% (with no condensation)
 Indoor use
 Altitude: Max. 2,000 m
 Pollution Degree 3
 Degree of protection: IP40 *1
 *1. In ZP-L35□□□□, when other amplifier units are connected.

Ratings

[Supply Voltage] 10 to 30 VDC (including ripple 10%p-p) *1
 *1. When 6 or more amplifier units are connected, 20 to 30 VDC ripple (p-p) 10% included. ZP-L35□□ is powered by ZP-L30□□.
 [Unit Power Supply] The power for this product, you must use DC power supplies that satisfy the "Class 2" requirements.

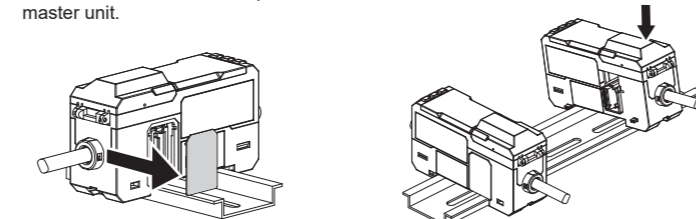
Installation method

- How to install the amplifier master unit
 Push the connector side over the DIN rail.

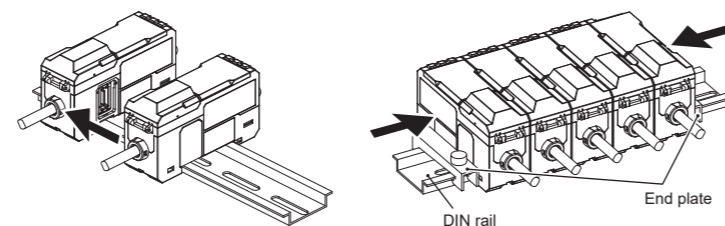


- How to install the amplifier slave unit

1. Remove the cover of the amplifier master unit.
2. Attach to DIN rail.

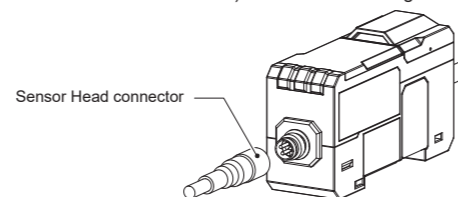


3. Slide the amplifier slave unit in.
4. Fix with optional end plates.

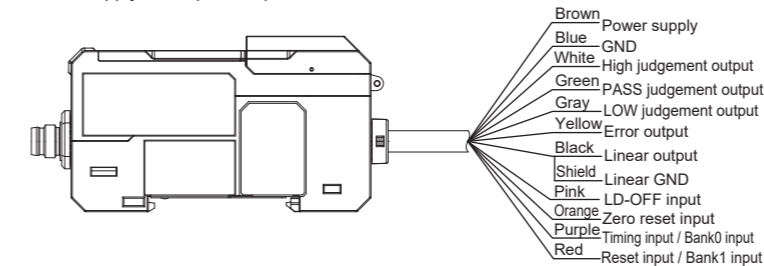


Connection Method

- Connection with laser displacement sensor head
 The laser displacement sensor head (ZP-LS□/ZP-LS□C) and extension cable (XS3W-M4□-R/XS3W-M4□-PR) are connected using connectors.

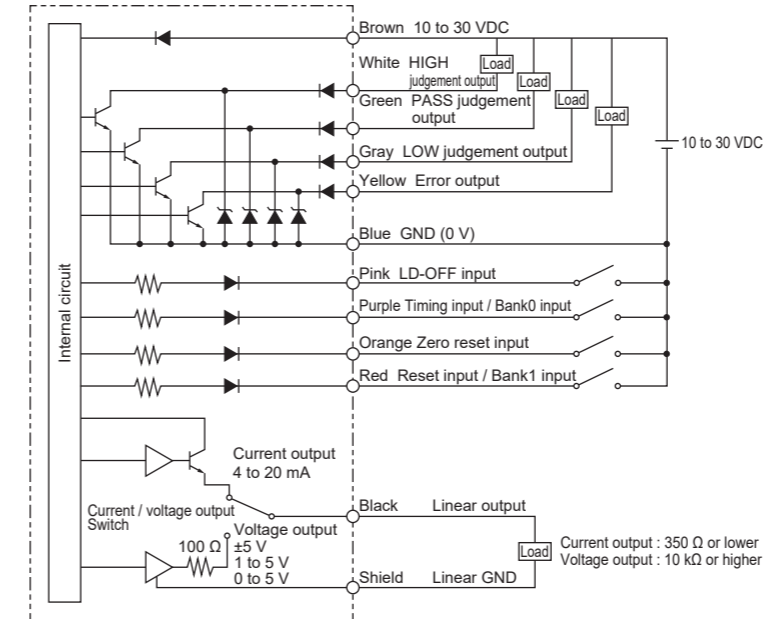


- Power supply and Input / output connection



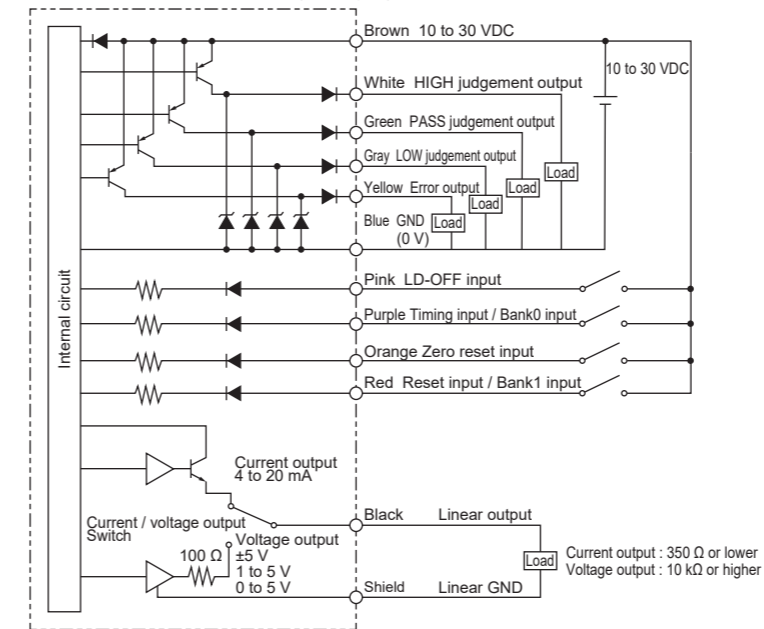
ZP-L3010/ZP-L3060 does not have black (analog output/GND).
 ZP-L3510/ZP-L3560 does not have black (analog output/GND), brown (power supply), and blue (GND).
 ZP-L3590 does not have power supply or input/output lines.

- Input/output circuit
 ZP-L3000/ZP-L3010/ZP-L3510 (NPN Type)



Item	ZP-L3000	ZP-L3010/ZP-L3510
Power consumption	2,300 mW max.	2,000 mW max.
Output	Open-collector outputs: 30 VDC (Class 2), 50 mA max. (20 mA/ch when 5 or more slave amplifiers are connected). Residual voltage: 2 V max.	
Input	ON: Short-circuited with 0 V terminal or 1.2 V or less OFF: Open (leakage current: 0.1 mA max.)	
Analog output	For current output: 4 to 20 mA. (maximum load 350 Ω) For voltage output: ±5 VDC, 1 to 5 V, 0 to 5 V output impedance 100 Ω	No analog output

- ZP-L3050/ZP-L3060/ZP-L3560 (PNP Type)



Item	ZP-L3050	ZP-L3060/ZP-L3560
Power consumption *1	2,300 mW max.	2,000 mW max.
Output	Open-collector outputs, 30 VDC (Class 2), 50 mA max. (20 mA/ch when 5 or more slave amplifiers are connected) Residual voltage: 2 V	
Input	ON: Supply voltage Short-circuited or within supply voltage -1.2 V max. OFF: Open (leakage current: 0.1 mA max.)	
Analog output	For current output: 4 to 20 mA. (maximum load 350 Ω) For voltage output: ±5 VDC, 1 to 5 V, 0 to 5 V output impedance 100 Ω	No analog output

*1. Includes sensor head. Does not include load current at each output. The power consumption of ZP-L3590 is 2,000 mW.

Conformance to EU Directives

This sensor complies with EN standards as follows:

- EN61326-1
- Electromagnetic environment : Industrial electromagnetic environment (EN/IEC 61326-1 Table 2)
- While receiving electromagnetic interference, the voltage/current output might vary within ±3% of full scale.

Relevant Manual

Man.No.	Model	Manual name
Z495	ZP-LS□□/ ZP-L3□□□	ZP Series Laser Displacement Sensor User's Manual

Suitability for Use

Omron Companies shall not be responsible for conformity with any standards, codes or regulations which apply to the combination of the Product in the Buyer's application or use of the Product. At Buyer's request, Omron will provide applicable third party certification documents identifying ratings and limitations of use which apply to the Product. This information by itself is not sufficient for a complete determination of the suitability of the Product in combination with the end product, machine, system, or other application or use. Buyer shall be solely responsible for determining appropriateness of the particular Product with respect to Buyer's application, product or system. Buyer shall take application responsibility in all cases.

NEVER USE THE PRODUCT FOR AN APPLICATION INVOLVING SERIOUS RISK TO LIFE OR PROPERTY WITHOUT ENSURING THAT THE SYSTEM AS A WHOLE HAS BEEN DESIGNED TO ADDRESS THE RISKS, AND THAT THE OMRON PRODUCT(S) IS PROPERLY RATED AND INSTALLED FOR THE INTENDED USE WITHIN THE OVERALL EQUIPMENT OR SYSTEM.

OMRON Corporation Industrial Automation Company
 Kyoto, JAPAN Contact: www.ia.omron.com

Regional Headquarters

■ **OMRON ELECTRONICS LTD. (FOR UK)**
 Opal Drive, Fox Milne, Milton Keynes, MK15 0DG, U.K.
 Tel: (44) 1908-258-258/Fax: (44) 1908-258-158

■ **OMRON EUROPE B.V.**
 Wegalaan 67-69, 2132 JD Hoofddorp The Netherlands
 Tel: (31)2356-81-300/Fax: (31)2356-81-388

■ **OMRON ELECTRONICS LLC**
 2895 Greenspoint Parkway, Suite 200 Hoffman Estates, IL 60169 U.S.A.
 Tel: (1) 847-843-7900/Fax: (1) 847-843-7787

■ **OMRON ASIA PACIFIC PTE. LTD.**
 No. 438A Alexandra Road # 05-05/08 (Lobby 2), Alexandra Technopark, Singapore 119967
 Tel: (65) 6835-3011/Fax: (65) 6835-2711

■ **OMRON (CHINA) CO., LTD.**
 Room 2211, Bank of China Tower, 200 Yin Cheng Zhong Road, PuDong New Area, Shanghai, 200120, China
 Tel: (86) 21-5037-2222/Fax: (86) 21-5037-2200

D Jun, 2019

The Japanese, Chinese, and Korean bitmap fonts used in this amplifier unit is provided by Morisawa Inc., and the copyright for the font data belongs to Morisawa Inc.