

OMRON **ST**

形 **G9SA-301** 形 **G9SA-501**
 形 **G9SA-321-T** 形 **G9SA-TH301**
AC100-240V
セーフティリレーユニット

Japanese **取扱説明書**

はじめに
 このたびは、形G9SAセーフティリレーユニットをお買い上げいただきまして、まことにありがとうございます。この取扱説明書では、形G9SAを使用する上で、必要な機能・性能・使用方法などの情報を記載しています。形G9SAをご使用に際して下記のことを守ってください。
 ・形G9SAは電気知識を有する専門家が扱ってください。
 ・この取扱説明書をよく読みになり、十分にご理解のうえ、正しくご使用ください。
 ・この取扱説明書はいつでも参照できるように大切に保管ください。

オムロン株式会社 © OMRON Corporation 2004-2021 All Rights Reserved. 0622124-0 K

EU適合宣言

オムロンは形G9SAシリーズが以下のEU指令要求に適合していることを宣言します。
 - EMC指令 2014/30/EU
 - 機械指令 2006/42/EC

規格

形G9SAシリーズは以下の規格に従い、設計/製造されています。
 - EN ISO13849-1: 2015 PL e Category 4
 - EN 574: 1996/A1: 2008 (G9SA-TH301のみ)
 - EN 60947-5-1: 2017
 - UL508, CAN/CSA C22.2 No.14
 - GB/T 14048.5

安全上のご注意

●警告表示の意味
警告 正しい取扱いをしなければ、この危険のために、軽傷・程度度の傷害を負ったり、万一の場合には重傷や死亡に至る恐れがあります。また、同様に重大な物的損害を受ける恐れがあります。
 ●図記号の意味
 ●禁止図記号の一般 特定しない一般的な禁止の通告。
 ●強制図記号の一般 特定しない一般的な使用者の行為を指示する図記号。
 ●警告表示

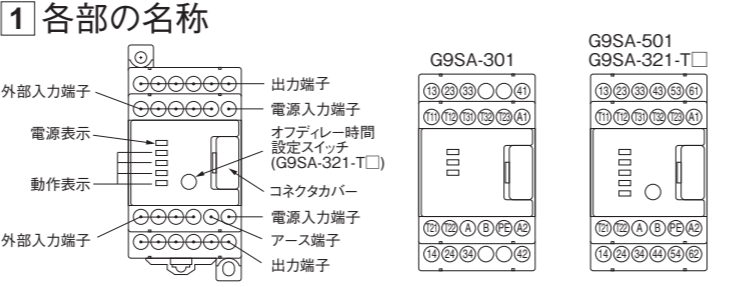
警告
 出力が故障し、重度の人身傷害が万一の場合起こる恐れがあります。安全出力の定格値を超える負荷に対しては、絶対に使用しないでください。
 安全機能が損なわれ、重度の人身傷害が万一の場合起こる恐れがあります。安全出力が供給電源および負荷電源に短絡しないように、適切に配線してください。

安全上の要点

(1) 配線をおこなう場合には必ず電源を切った状態でおこなってください。また通電中はカバーを取り付けた状態とし、端子部には触れないで下さい。感電の恐れがあります。
 (2) 落電の恐れがある場合には配線作業を行わないでください。感電の恐れがあります。
 (3) 入力端子には規定の電圧を正しく印加してください。誤った電圧を印加されると規定の機能が発揮されず、製品自体の破損・焼損の原因となります。
 (4) 電源電圧は規定電圧でご使用ください。リップルの大きな電源や、断続的に異常電圧を発生する電源での使用は行わないでください。
 (5) 開閉容量(接点電圧、接点電流)などの接点定格値を越える負荷に対しては、絶対に使用しないでください。絶縁不良、接点溶着、接触不良など、規定の性能を損なうばかりでなく、破損、焼損の原因となります。
 (6) 耐久性は開閉条件により大きく異なります。使用にあたっては必ず実使用条件にて実確認をおこない、性能上問題のない開閉回数にてご使用ください。また、性能が多化した状態では引き続きご使用されますと、最終的には回路間の絶縁破壊や、製品自体の焼損などの原因となります。
 (7) 引火性ガス・爆発ガスなどの雰囲気では使用しないでください。開閉にともなうアークやリレーの発熱などにより、発火または爆発を引き起こす原因となります。
 (8) 落下させたり内部を分解した製品は、使用しないでください。特性を満足できないばかりでなく、破損、焼損の原因となります。
 (9) 負荷の短絡、地絡防護のため、必要に応じ適切な保護素子(公称電流5A以下のヒューズなど)を接続ください。保護できない場合には、破損または焼損の可能性があります。

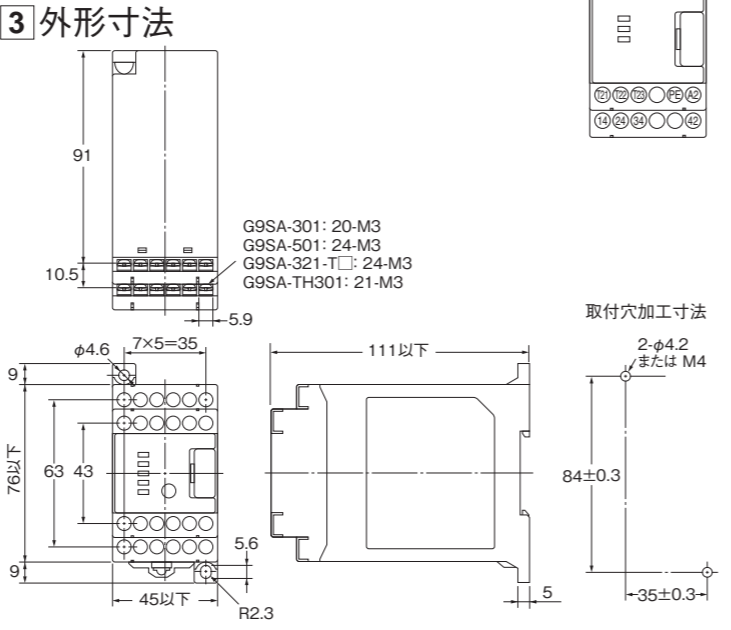
使用上の注意

(1) 電源徐昇時の故障検知について
 立ち上がり時間が長い電源でのご使用時に、入力が開路のまま電源が投入されますと、内部回路が電源電圧異常を検知し、製品は動作しません。製品には、電源電圧が定格電圧に達してから印加してください。
 (2) 取扱いについて
 1. 製品を落下させたり、異常な振動衝撃を加えないでください。故障や誤動作の原因となります。
 2. G9SA-321-Tにおいて、オフディレー時間を設定するボリュームスイッチは、MIN値およびMAX値の目盛り以上は回転させないで下さい。目盛り以上に回転させると、製品が破損する恐れがあります。
 (3) 溶剤の付着について
 製品にアルコール、シンナー、トリクロロエタン、ガソリンなどの溶剤が付着しないようにしてください。溶剤により、マーキングの消えや、部品の劣化を引き起こす原因となります。
 (4) 保管・設置場所について
 下記の場所には故障や誤動作の原因となりますので設置をしないでください。
 1. 直接日光が当たる場所。
 2. 周囲温度が25～55℃の範囲を越える場所。
 3. 相対湿度が35～85%RHの範囲を越える場所。温度変化が急激で結露するような場所。
 4. 周囲気圧が86～106kPaの範囲を越える場所。
 5. 腐食性ガスや可燃性ガスのある場所。
 6. 本体に定格値以上の振動や衝撃が伝わる場所。
 7. 水、油、薬品などの飛沫がある場所。
 8. 塵埃、塩分、鉄粉の多い場所。
 (5) 多数個取付けについて
 密着取付する場合は、定格通電電流は、3Aとなります。3A以下でご使用ください。
 (6) フィードバック用の接点は微小負荷(DC24V, 5mA)に適用できるものを使用してください。
 (7) T11-T12(T23), T21-T22の安全入力部へのOFF信号は、応答時間(10ms)を越える時間を確保してください。OFF信号が応答時間(10ms)未満の入力の時間幅では、製品がロックアウトし、起動または再起動出来ない恐れがあります。また、チャタリング等の短いOFF信号により、製品がロックアウトした場合は、安全入力を再度OFF状態にして頂き、安全入力を再入力して頂くか、電源電圧を一度OFFして頂き、電源を再投入してください。
 (8) 配線について
 1. 配線用電線サイズは下記のものをご使用ください。
 ・ヨリ線(flexible wire): 0.75～1.5mm²
 ・単線(steel wire): 1.0～1.5mm²
 ・電線の剥き線長さは、7～8mm以下としてください。
 2. 端子ネジは誤動作、発熱などの原因にならないように、規定のトルクで締め付けてください。
 ・端子ネジ締め付けトルク: 0.5～0.7N・m
 3. T11とT12(T21とT22)への入力は無電圧接点で入力してください。
 4. PEはアース端子になります。(+)側をアースされた設備には使用できません。
 (9) この商品は「class A」(工業環境商品)です。住宅環境でご利用されると、電波妨害の原因となる可能性があります。その場合には電波妨害に対する適切な対策が必要となります。
 (10) 増設ユニットへの接続について
 本体ユニットのコネクタカバーをはずし、増設ユニットの接続ケーブルのコネクタを差し込み接続してください。(通電前にコネクタ部のロックがされていることを確認してください。)



2 内部接続図

製品本体のマーキングを参照ください。



4 定格・性能

●定格

	G9SA-301/TH301	G9SA-501	G9SA-321-T□	
入力	電源電圧 AC100-240V			
	許容電圧変動範囲 電源電圧の -15% +10%			
	消費電力 9VA以下 11VA以下 12.5VA以下			
出力	a 接点 *1)	3 N.O. 13/14,23/24,33/34	5 N.O. 13/14,23/24,33/34 43/44,53/54	
	オフディレー-接点 *1) *3)	---	2 N.O. 43/44,53/54	
	b 接点 *2)	1 N.C. 41/42	1 N.C. 61/62	1 N.C. 61/62
	補助接点	---	---	2 N.O. 43/44,53/54
	定格負荷	AC250V 5A cosφ=1 DC30V 5A L/R=0ms		
	IEC60947-5-1 Table 4	AC15	AC240V 2A cosφ=0.3	DC24V 1A L/R=48ms
	定格通電電流	5A (1出力)		
接点電圧の最大値	AC250V DC125V			
定格短絡電流	1,000A			

*1) 安全出力 *2) 非安全出力
 *3) G9SA-321-T□がオフディレー時間中に安全入力が再投入された場合には、リセットモードに応じて次のように動作します。
 ・オートリセットモード: オフディレー時間が終了して一度出力がOFFしてから、出力がONになります。
 ・マニュアルリセットモード: オフディレー時間が終了して一度出力がOFFしてから、リセット入力が入った時点で出力がONになります。

●オフディレー時間

形G9SA-321-T□	-T015	-T075	-T15	-T30
最大オフディレー設定時間/15 段階	1.5秒	7.5秒	15秒	30秒

●性能

動作時間	30ms以下
応答時間	10ms以下
耐振動	10～55～10Hz 片振幅0.375mm (複振幅0.75mm)
耐衝撃	耐久300m/s ² 誤動作100m/s ²
使用周囲温度	-25～+55℃
使用周囲湿度	35～85%RH

●保護構造

端子部	IP20
ケース	IP40

●汚染度

外部	3
内部	2

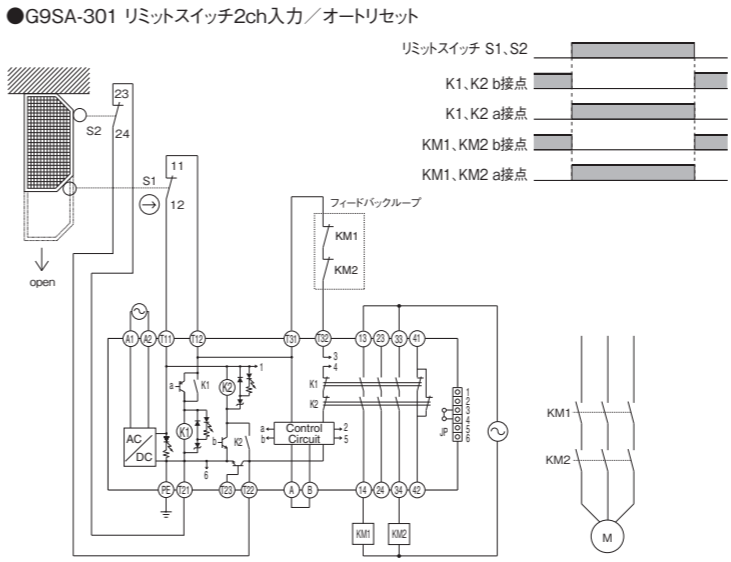
●絶縁性能

絶縁電圧(Ui)	AC250V	
インパルス耐電圧(Uimp)	4kV	
絶縁抵抗	入出力間	100MΩ以上 DC500メガ
	出力異極間	
耐電圧	入出力間	AC2500V 1min.
	出力異極間	

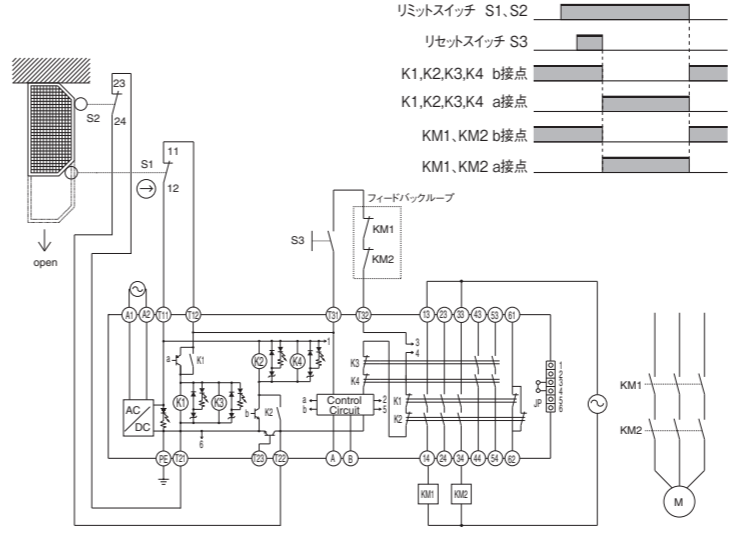
●耐久性

電気的耐久性	10万回以上 定格負荷 開閉頻度:1,800回/h
機械的耐久性	500万回以上 開閉頻度:7,200回/h

5 接続例



●G9SA-501 リミットスイッチ2ch入力／マニュアルリセット



6 性能レベルおよび安全カテゴリについて (EN ISO13849-1)

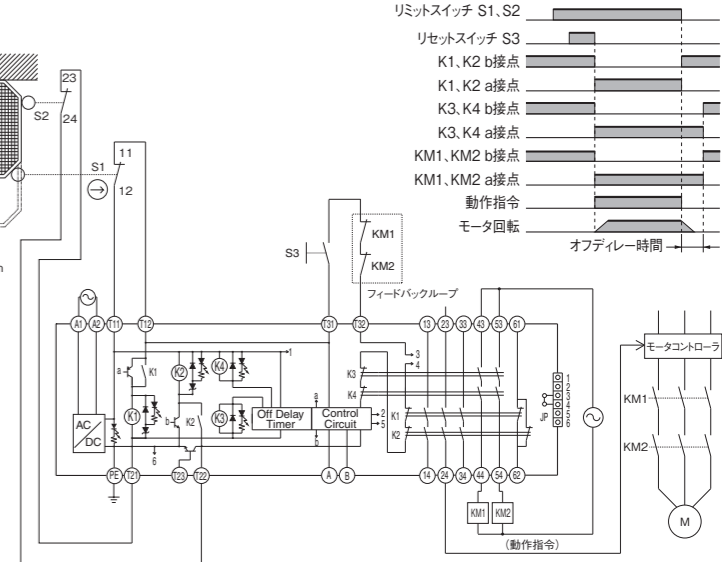
形G9SAは、欧州規格EN ISO13849-1より要求される性能レベルでPL=eおよび安全カテゴリ4の環境に適用することができます(形G9SA-321-T□のオフディレー出力部は、性能レベルPL=dおよび安全カテゴリ3の環境に適用することができます。)。ただし、この設定は当社が提示しています回路例および使用条件をもとに判定されたものであり、ご使用状況によっては当てはまらない場合があります。安全カテゴリは安全制御システム全体で判定されますので、ご使用の際には十分確認いただきますようお願いいたします。
 ・パフォーマンスレベル算出の使用条件 (EN ISO13849-1)
 - Category 4 (G9SA-321-T□のオフディレー出力部: Category 3)
 - DCavg: High (G9SA-321-T□のオフディレー出力部: Low)
 - CCF: 65点以上
 - MTTTfd: G9SA-301: 113年, G9SA-501: 37年, G9SA-321-T□: 32年, G9SA-TH301: 86年
 * MTTTfd は下記の稼働条件を基に算出したものです。
 - Nop=31,680回/年 (dop=220日/年, hop=12時間/日, t cycle=300秒/回)
 ・Category 4のために (EN ISO13849-1)
 1. 外部入力(T11-T12,T21-T22)へは、2chで入力してください。
 2. 外部入力(T11-T12,T21-T22)は直接回路動作機構付きのスイッチで入力してください。リミットスイッチの場合は、少なくとも一つは直接回路動作機構のスイッチで入力してください。
 3. コンタクタのb接点の信号をT31,T32間に入力してください。(回路例参照)
 4. PE端子は必ずアースへ接続してください。
 5. 自動スタート(オートリセットモード)の場合は、上位の制御システムにて起動の制御をおこなってください。

7 故障検出について

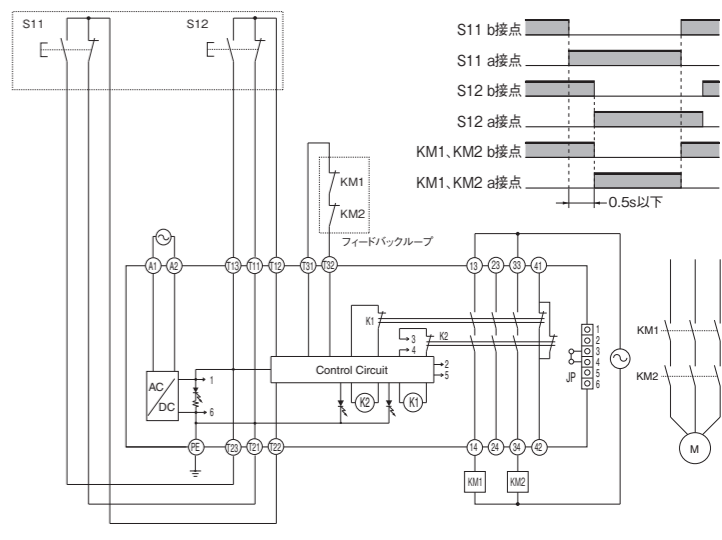
形G9SAはリセットする際、内部回路、部品、外部接続などの安全に対する故障検出が可能です。

故障表示	故障内容	対策
K1(K3), K2(K4)の動作表示が点灯しない	内部回路の故障	製品を交換してください。
	外部入力配線(入力部)の異常	外部入力配線(入力部)を確認してください。
K1(K3), K2(K4)の動作表示のどちらかが点灯しない	外部接続機器(コンタクタ等)の故障	外部接続機器(コンタクタ等)を交換してください。
	内部回路の故障	製品を交換してください。
電源表示が点灯しない	外部入力配線(入力部)の異常	外部入力配線(入力部)を確認してください。
	内部回路の故障	製品を交換してください。
全表示が点灯しているが安全出力が出ない	電源電圧の不足	電源電圧を確認してください。
	外部入力配線(出力部)の異常	外部入力配線(出力部)を確認してください。
	外部接続保護素子(ヒューズ等)の故障	外部接続の保護素子(ヒューズ等)を交換してください。

●G9SA-321-T□ リミットスイッチ2ch入力／マニュアルリセット



●G9SA-TH301 2ハンド入力



ご承諾事項

当社商品は、一般工業製品向けの汎用品として設計製造されています。従いまして、次に掲げる用途での使用を意図しておらず、お客様が当社商品をこれらの用途に使用される際には、当社は当社商品に対して一切保証をいたしません。ただし、次に掲げる用途であっても当社の意図した特別な商品用途の場合や特別の合意がある場合は除きます。
 (a)高い安全性が必要とされる用途 (例: 原子力制御設備、燃焼設備、航空・宇宙設備、鉄道設備、昇降設備、娯楽設備、医用機器、安全装置、その他生命・身体に危険が及ぶ用途)
 (b)高い信頼性が必要な用途 (例: ガス・水道・電気等の供給システム、24時間連続運転システム、決済システムはか権利・財産を扱う用途など)
 (c)厳しい条件または環境での用途 (例: 屋外に設置する設備、化学的汚染を被る設備、電磁的妨害を被る設備、振動・衝撃を受ける設備など)
 (d)カタログ等に記載のない条件や環境での用途

・(a)から(d)に記載されている他、本カタログ等記載の商品は自動車(二輪車含む。以下同じ)向けではありません。自動車に搭載する用途には利用しないで下さい。自動車搭載用商品については当社営業担当者にご相談ください。
 ・上記は適合用途の条件の一部です。当社のベスト、総合カタログ、データシート等最新版のカタログ、マニュアルに記載の保証・免責事項の内容をよく読んでご使用ください。

オムロン株式会社 インダストリアルオートメーションビジネスカンパニー

●製品に関するお問い合わせ先
 お客様相談室
フリーダイヤル 0120-919-066
 クリック オムロン
 携帯電話・PHS・IP電話などではご利用いただけませんので、下記の電話番号へおかけください。
 電話 **055-982-5015** (通話料がかかります)
 ■営業時間: 8:00～21:00 ■営業日: 365日
 ●FAXおよびページでもお問い合わせいただけます。
FAX 055-982-5051 / www.fa.omron.co.jp

●その他のお問い合わせ
 納期・価格・サンプル・仕様書は貴社のお取引先、または貴社担当オムロン販売員にご相談ください。
 オムロン制御機器販売店やオムロン販売拠点は、Webページでご案内しています。

Original instructions

Type G9SA-301 Type G9SA-501 Type G9SA-321-T Type G9SA-TH301

100-240VAC Safety Relay Unit

English
USER'S MANUAL

Thank you for purchasing G9SA Safety Relay Unit. Please read and understand this manual before using the products. Only qualified person trained in professional electrical technique should handle G9SA. Please consult your OMRON representative if you have any questions or comments. Make sure that information written in this document are delivered to the final user of the product.

OMRON Corporation © OMRON Corporation 2004-2021 All Rights Reserved. 0622124-0 K

EU Declaration of Conformity

OMRON declares that G9SA series are in conformity with the requirements of the following EU Directives:
 - EMC Directive: 2014/30/EU
 - Machinery Directive: 2006/42/EC

Standards

G9SA series are designed and manufactured in accordance with the following standards:
 - EN ISO13849-1: 2015 PL e Category 4
 - EN 574: 1996/A1: 2008 (G9SA-TH301 only)
 - EN 60947-5-1: 2017
 - UL508, CAN/CSA C22.2 No.14
 - GB/T 14048.5

Safety Precautions

Meanings of Signal Words
 The following signal words are used in this manual.

⚠ WARNING Indicates a potentially hazardous situation which, if not avoided, will result in minor or moderate injury, or may result in serious injury or death. Additionally there may be significant property damage.

Meaning of Alert Symbols
 The following alert symbols are used in this manual.

🚫 Indicates prohibited actions **❗** Indicates mandatory actions

Alert Statements

⚠ WARNING

Serious injury may possibly occur due to breakdown of safety outputs. Do not connect loads beyond the rated value to the safety outputs.

Serious injury may possibly occur due to loss of required safety functions. Wire G9SA properly so that supply voltages or voltages for loads do NOT touch the safety inputs accidentally or unintentionally.

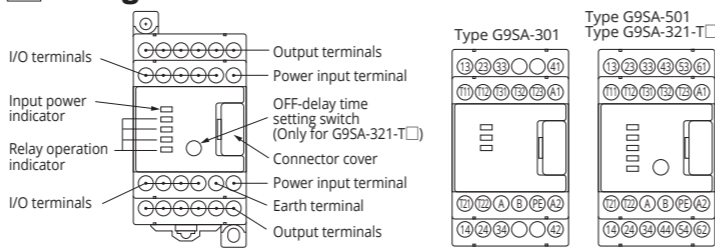
Precautions for Safe Use

- When ready for wiring, the power source should be disconnected first. Further, at operating this unit, the terminal cover should be closed correctly in order to prevent an electrical shock.
- Do not wire in case of threat of Lightning, otherwise an electric shock may occur.
- Do not apply any excessive voltage or current to the input or output circuit of the G9SA. Doing so may result in damage to the G9SA or cause a fire.
- Do not apply any variable voltage, otherwise G9SA may malfunction.
- Do not connect any overload to the output circuit, otherwise the G9SA in operation will generate excessive heat and the output elements of the G9SA may short-circuit or fire may result.
- The lifetime of G9SA depends on the conditions of switching of its outputs. Be sure to conduct its test operation under actual operating conditions in advance and use it within appropriate switching cycles. Change the G9SA before expected operation. Over operation may cause may short-circuit or may malfunction.
- Do not operate the G9SA with flammable or explosive gas. An arc with operation and the heat of relay will cause a fire or an explosion.
- Do not disassemble, repair, or modify the G9SA, otherwise an electric shock may occur or the G9SA may malfunction.
- Use protective device (Fuse of 5A current rating etc) for short-circuit protection and ground fault protection, otherwise a fire may occur or the G9SA may malfunction.

Precautions for Correct Use

- For malfunctions in case that the power supply picks up gradually. Malfunctions in case that the power supply picks up gradually. In case that the input circuits close before the power supplies, internal logic may malfunction.
- Handling
 - Do not drop the G9SA or shock or vibrate the G9SA excessively. Doing so may result in damage to the G9SA or cause G9SA to malfunction.
 - Do not turn the off-delay setting volume switch of G9SA-321-T less than the MIN value or more than the MAX value. Otherwise the G9SA may be failed.
- For adhesion of solvent
 Adhesion of solvent, likely Alcohol, Thinner, Trichloroethane, Gasoline, on the product should be prohibited. Such solvent cause erasing the marking and being inferior of the parts.
- Operating and Storage Environment
 Do not operate or store the G9SA under the following conditions. Doing so may result in damage to the G9SA or cause the G9SA to malfunction.
 - The places with direct sunlight.
 - The places with ambient temperature ranges not within -25 to 55°C.
 - The places with rapid temperature changes resulting in condensation or relative humidity ranges not within 35 to 85%RH.
 - The places with atmospheric pressure out of the range 86 to 106kpa.
 - The places with corrosive or inflammable gas.
 - The places with vibration or shock affecting the G9SA.
 - The places with water, oil, or chemical sprayed on the G9SA.
 - The places with atmosphere containing dusts, saline or metal powder.
- Wiring multiple units
 When mounting multiple units close to each other, the rated current will be 3A. Do not apply a current higher than 3A.
- For feedback purpose use devices with contacts capable of switching micro loads of 24VDC, 5mA.
- The safety input OFF signal for T11/T12 (or T23) and T21/T22 terminals must be longer than the response time (10ms). Otherwise, the G9SA will be locked out or will not be able to be started or restarted. Also, a shorter safety input OFF signal might cause the G9SA to be locked. In this case, all safety inputs must be turned off or the power supply for G9SA must be off before restarting the G9SA.
- Wiring
 - Use the following to wire the G9SA.
 - Stranded wire (Flexible wire): 0.75 to 1.5mm²
 - Solid wire: 1.0 to 1.5mm²
 - Maximum stripping length: 7 to 8mm
 - The G9SA may malfunction or generate heat.
 - Tighten each screw to a torque of 0.5 to 0.7N·m
 - External inputs connected to T11 and T12 or T21 and T22 of the G9SA must be no-voltage contact inputs.
 - PE is a ground terminal. When machine is grounded at the positive, the PE terminal should not be grounded.
- This is a class A product. In residential areas it may cause radio interference, in which case the user may be required to take adequate measures to reduce interference.
- Mounting Expansion units
 When an Expansion Unit is being used, remove the connector cover from the G9SA Master Units and insert the connector of the Expansion Unit's connector cable. Make sure that the connector is correctly locked before operating.

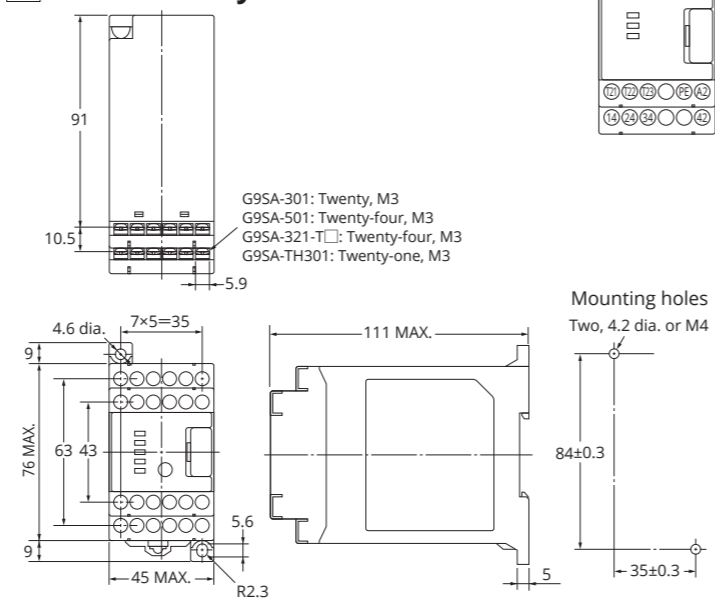
1 Designation



2 Internal connection

Refer to the product marking.

3 External Physical Dimensions



4 Specifications

		G9SA-301/TH301	G9SA-501	G9SA-321-T
Input	Rated supply voltage	100-240VAC		
	Operating voltage range	-15% to +10% of rated supply voltage		
	Rated power consumption	9VA MAX.	11VA MAX.	12.5VA MAX.
Output	N.O. contacts *1)	3 N.O. 13/14,23/24,33/34	5 N.O. 13/14,23/24,33/34 43/44,53/54	3 N.O. 13/14,23/24,33/34
	Off-delay contacts *1) *3)	---	---	2 N.O. 43/44,53/54
	N.C. contacts *2)	1 N.C.	1 N.C.	1 N.C.
	Auxiliary contacts	41/42	61/62	61/62
	Rated load	250VAC 5A cosφ=1 30VDC 5A L/R=0ms		
	IEC60947-5-1 Table 4	AC15	240VAC 2A cosφ=0.3	
		DC13	24VDC 1A L/R=48ms	
	Rated carry current	5A (1 Output)		
	Max. switching voltage	250VAC 125VDC		
	Rated conditional short-circuit current	1,000A		

- *1) Safety outputs *2) Non-safety outputs
 *3) When the inputs of G9SA-321-T are restored during off-delay time, G9SA-321-T will operate as below, depending on the reset mode.
 - Auto reset mode: Outputs turn off after off-delay time, then immediately turns on.
 - Manual reset mode: Outputs turn off after off-delay time, then turn on when reset input is given.

● Off-delay time	Type for G9SA-321-T	-T015	-T075	-T15	-T30
MAX. Off-delay time / 15 steps		1.5s	7.5s	15s	30s

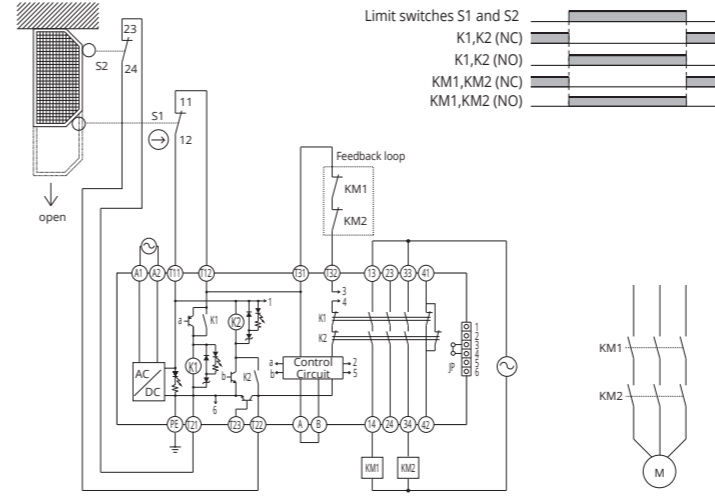
● Characteristics		● Protection class	
Operating time	30ms MAX.	Terminals	IP20
Response time	10ms MAX.	Enclosure	IP40
Vibration resistance	10 to 55Hz 0.375mm single amplitude (0.75mm double amplitude)	● Pollution degree	
Shock resistance	Destruction: 300m/s ² Malfunction: 100m/s ²	External	3
Ambient temperature	-25 to 55°C	Internal	2
Ambient humidity	35 to 85%RH		

● Isolation specification	
Isolation voltage(Ui)	250VAC
Impulse withstand voltage(Uimp)	4kV
Insulation resistance	Between inputs and outputs Between different poles of output 100Mohm MIN. (by 500VDC Megger)
Dielectric strength	Between inputs and outputs Between different poles of output 2,500VAC 1min.

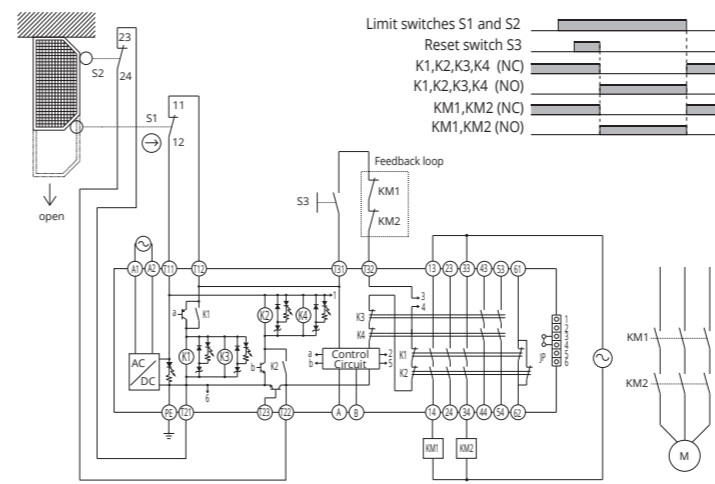
● Life expectancy	
Electrical endurance	100,000 operations MIN. Rated load Switching frequency 1,800 operations/h
Mechanical endurance	5,000,000 operations MIN. Switching frequency 7,200 operations/h

5 Application examples

● G9SA-301 Limit Switch Input 2ch / Auto-reset



● G9SA-501 Limit Switch Input 2ch / Manual-reset



6 For performance level safety category (EN ISO13849-1)

Type G9SA can construct the condition conforming to PL=e and category 4 requested with by EN ISO13849-1 European standard. (The part of off-delay output of G9SA-321-T can construct PL=d and category 3.) This category class is recognised and based on the circuits we made, so we would like you to conform the category class with G9SA at your application once. Category is judged by the condition of the whole control system.

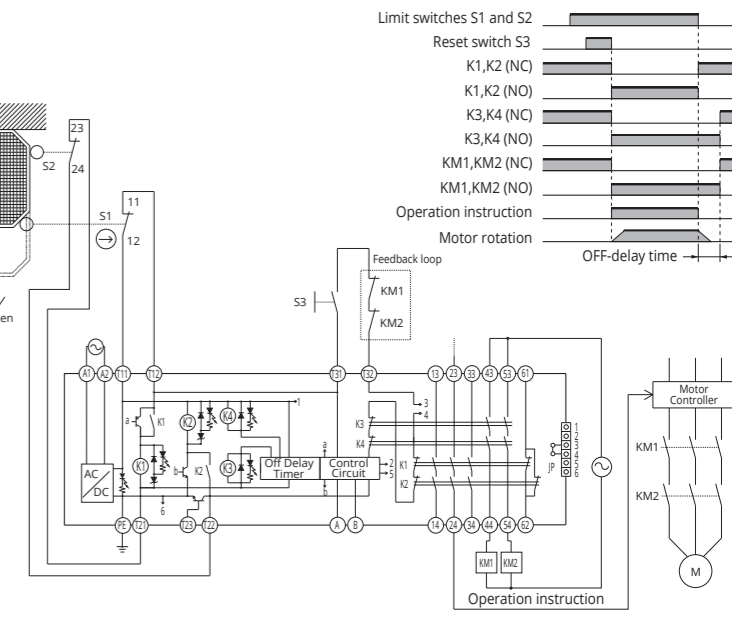
• A condition for performance level calculation (EN ISO13849-1)
 - Category 4 (The part of off-delay output of G9SA-321-T: Category 3)
 - DCavg: High (The part of off-delay output of G9SA-321-T: Low)
 - CCF: Min 65 points
 - MTTFd: G9SA-301: 113 year, G9SA-501: 37 year, G9SA-321-T: 32 year, G9SA-TH301: 86 year
 * MTTFd is a value calculated based on the following operation conditions.
 - Nop=31,680 cycles/year (dop=220 days/year, hop=12 hours/day, t cycle=300 seconds/cycles)
 • In order to be Category 4 (EN ISO13849-1)
 1. 2 channels are needed to external input at T11-T12, T21-T22.
 2. The switch at T11-T12, T21-T22 should be constructed with positive open form. In case of using limit switch, another one is requested positive open construction type.
 3. The NC contact from a contactor is require to feed back signal T31-T32. (Refer to the application examples.)
 4. PE terminal should be dropped to earth.
 5. Automatically start (Auto-reset mode) must be prevented through the superordinate control.

7 Failure detection

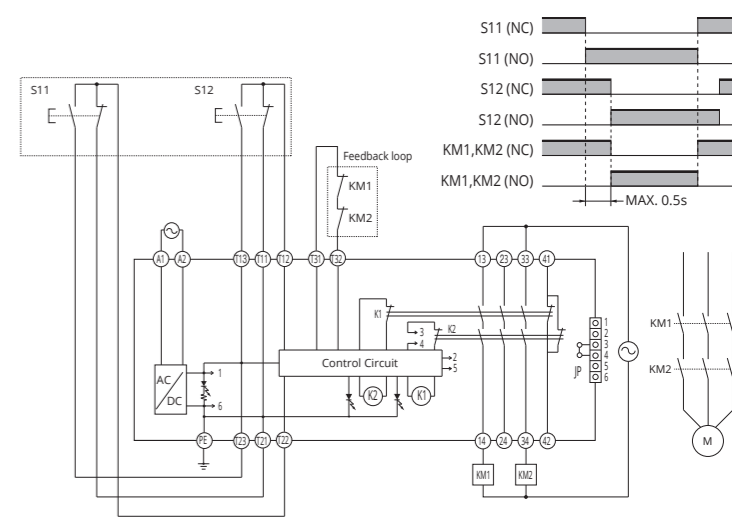
Type G9SA can detect the failure for the safety of internal circuit, parts condition and external wiring.

Failure indication by LED	Failure condition	Checking points and measures to take
K1(K3) and K2(K4) LED does not turn on.	Failures of the parts of the internal circuits	Replace with a new product.
	Failures involving the wiring of External input (input line)	Check the wiring to External input. (input line)
	Failures of the parts of the External devices (Contactor etc)	Replace with a new External devices. (Contactor etc)
K1(K3) or K2(K4) LED does not turn on.	Failures of the parts of the internal circuits	Replace with a new product.
	Failures involving the wiring of External input (input line)	Check the wiring to External input. (input line)
Power LED does not turn on.	Failures of the parts of the internal circuits	Replace with a new product.
	Supply voltage outside the rated value	Check the supply voltage to Expansion.
All LED turn on, but the safety output doesn't on.	Failures involving the wiring of External input (output line)	Check the wiring to External input. (output line)
	Failures of the parts of the Protective device (Fuse etc)	Replace with a new Protective device. (Fuse etc)

● G9SA-321-T Limit Switch Input 2ch / Manual-reset



● G9SA-TH301 with 2-hand Input



Suitability for Use

Omron Companies shall not be responsible for conformity with any standards, codes or regulations which apply to the combination of the Product in the Buyer's application or use of the Product. At Buyer's request, Omron will provide applicable third party certification documents identifying ratings and limitations of use which apply to the Product. This information by itself is not sufficient for a complete determination of the suitability of the Product in combination with the end product, machine, system, or other application or use. Buyer shall be solely responsible for determining appropriateness of the particular Product with respect to Buyer's application, product or system. Buyer shall take application responsibility in all cases.

NEVER USE THE PRODUCT FOR AN APPLICATION INVOLVING SERIOUS RISK TO LIFE OR PROPERTY OR IN LARGE QUANTITIES WITHOUT ENSURING THAT THE SYSTEM AS A WHOLE HAS BEEN DESIGNED TO ADDRESS THE RISKS, AND THAT THE OMRON PRODUCT(S) IS PROPERLY RATED AND INSTALLED FOR THE INTENDED USE WITHIN THE OVERALL EQUIPMENT OR SYSTEM.

OMRON Corporation (Manufacturer)
 Shiokoji Horikawa, Shimogoyu-ku, Kyoto, 600-8530 JAPAN
Contact: www.la.omron.com

Regional Headquarters

- **OMRON EUROPE B.V. (Importer in EU)**
 Wegalaan 67-69, 2132 JD Hoofddorp
 The Netherlands
 Tel: (31)2356-81-300/Fax: (31)2356-81-388
- **OMRON ELECTRONICS LLC**
 2895 Greenspoint Parkway, Suite 200
 Hoffman Estates, IL 60169 U.S.A.
 Tel: (1) 847-843-7900/Fax: (1) 847-843-7787
- **OMRON ASIA PACIFIC PTE. LTD.**
 No. 438A Alexandra Road # 05-05/08 (Lobby 2), Alexandra Technopark,
 Singapore 119967
 Tel: (65) 6835-3011/Fax: (65) 6835-2711
- **OMRON (CHINA) CO., LTD.**
 Room 2211, Bank of China Tower, 200 Yin Cheng Zhong Road,
 PuDong New Area, Shanghai, 200120, China
 Tel: (86) 21-5037-2222/Fax: (86) 21-5037-2200