

OMRON

形 FQ-CR2

固定式2次元コードリーダ

取扱説明書

このたびは、本製品をお買い上げいただきまして、まことにありがとうございます。
ご使用に際しては、次の内容をお守りください。

- 電気の知識を有する専門家がお取扱いください。
- この取扱説明書をよくお読みになり、十分にご理解のうえ、正しくご使用ください。
- この取扱説明書はいつでも参照できるように大切に保管してください。




オムロン株式会社
© OMRON Corporation 2011 All Rights Reserved.

使用上の注意

製品が動作不能、誤動作、または性能・機器への悪影響を防ぐため、以下のことを守ってください。

- 設置場所について
 - ・周囲温度が定格の範囲を越える場所
 - ・温度変化が急激な場所（結露する場所）
 - ・相対湿度が35～85%RHの範囲を超える場所
 - ・腐食性ガス、可燃性ガスがある場所
 - ・塵埃、塩分、鉄粉がある場所
 - ・振動や衝撃が直接加わる場所
 - ・強い外乱光（レーザ光、アーク溶接光、紫外光など）があたる場所
 - ・直射日光があたる場所や暖房器具のそば
 - ・水・油・化学薬品の飛沫やミスト雰囲気がある場所
 - ・強磁界、強電界がある場所
- 電源および接続、配線について
 - ・スイッチングレギュレータをご使用の際は、スイッチングレギュレータのFG端子を接地してください。
 - ・電源ラインにサージがある場合は使用環境に応じてサージアブソーバを接続してご使用ください。
 - ・配線後は電源を投入する前に、電源の正誤、負荷短絡などの誤接続の有無、負荷電流の適否について確認を行ってください。誤配線などで故障するおそれがあります。
- 光軸、検出範囲について
 - ・光軸中心はセンサごとにはばらつくことがありますので、取付けるときは必ずタッチファインダの液晶モニタ及び専用ソフトの画像表示で画像の中心と検出範囲を確認してください。
- ピント調整ボリュームについて
 - ・ピント調整ボリュームは0.1N・m以下で回してください。破損する恐れがあります。
- 保守点検について
 - ・センサやタッチファインダの清掃には、シンナー、アルコール、ベンジン、アセトン、灯油類は使用しないでください。
 - ・センサ前面のパネルに、大きなゴミやホコリが付いた場合は、プロアブラシ(カメラレンズ用)で吹き飛ばしてください。呼吸で吹き飛ばすことは避けてください。
 - ・小さなゴミやホコリは、柔らかい布で丁寧にふきとってください。強くふくことは避けてください。キズがつくと、誤検出の原因になります。
- コネクタキャップについて
 - ・ケーブルを外している時は必ずコネクタキャップを装着してください。コネクタキャップを外すと異物の侵入により誤動作するおそれがあります。
- 画素欠陥について
 - ・本製品はCMOSイメージセンサ(受光素子)の仕様上、画素欠陥が複数存在することがありますが、製品の欠陥や故障ではありません。
- カメラ設置について
 - ・高温で温度変化が激しい環境下において、前面プレート内部がまれに曇る恐れがあります。

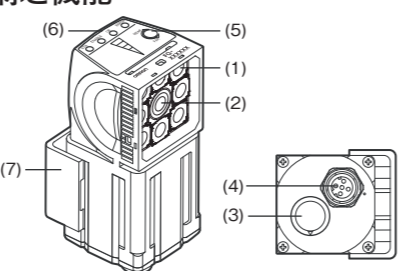
LED警告ラベルの貼付

付属品の警告ラベルをケーブル等に貼り付けてください。必ず製品のそばで見える位置に貼り付けてください。

貼付例




■各部の名称と機能



No.	名称	説明
(1)	照明部	照明用のLEDがこの部分に取り付けられています。
(2)	受光部	この部分から画像を取り込みます。
(3)	入出力ケーブル用コネクタ	入出力ケーブルを使用して、センサの電源や外部装置と接続するときに使用します。
(4)	イーサネットケーブル用コネクタ	イーサネットケーブルを使用して、センサとタッチファインダまたはパソコンと接続するときに使用します。
(5)	ピント調整ボリューム	撮影画像のピントを調整するときに使用します。
(6)	動作表示灯	OR信号がON時にオレンジ色で点灯します。
	ETN	イーサネット通信時にオレンジ色で点灯します。
	ERROR	エラー発生時に赤色で点灯します。
	BUSY	センサが処理を実行中に緑色で点灯します。
(7)	取付用金具	センサを固定するために使用します。取付用金具はセンサの前面、右側面、左側面、背面の4方向すべてに取り付けることができます。

■電源接続(スイッチングレギュレータ接続時)

次の電源は推奨電源です(別売)

FQ-CR2□010F-M/FQ-CR2□050F-M	
電源電圧	DC24V(21.6～26.4V)
出力電流	1.25A以上
推奨電源	形S8VS-030024□(DC24V 1.25A)
外部電源端子台ネジ	M4(締付けトルク1.2N・m)

FQ-CR2□100F-M/FQ-CR2□100N-M	
電源電圧	DC24V(21.6～26.4V)
出力電流	2.5A以上
推奨電源	形S8VS-060024□(DC24V 2.5A)
外部電源端子台ネジ	M4(締付けトルク1.2N・m)

■定格/性能

項目	固定式2次元コードリーダ		
形式	NPNタイプ	形FQ-CR20□□□□-M	
	PNPタイプ	形FQ-CR25□□□□-M	
視野	光学図表を参照		
設置距離			
主な機能	検査項目	2次元コード(対応コード Data Matrix ECC200 10×10～64×64, 8×18～16×48, QR Code モデル1, 2 21×21～57×57(バージョン1～10))	
	同時に検査できる数	32	
	シーン登録数	32	
	リトライ機能	単純リトライ、明るさ変動リトライ、シーン切替リトライ、レベルリガリトライ	
	画像撮影	画像フィルタ	ハイダイナミックレンジ機能(HDR)、偏光フィルタ(アタッチメント)、平滑化、膨張、収縮、メディアン
画像要素	画像素子	1/3インチモノクロCMOS	
	シャッタ機能	1/250～1/32258	
処理分解能	処理分解能	752×480	
	照明	照明点灯方式	パルス点灯
照明色	照明色	白色	
	データ	計測結果のロギング	センサ本体:1000件(タッチファインダ使用時、SDカードの容量が許す限り保存可能)
ロギング機能	ロギング機能	画像のロギング	センサ本体:20枚(タッチファインダ使用時、SDカードの容量が許す限り保存可能)
	計測のトリガ	外部トリガ(単発、連続)	
入出力仕様	入力信号	7本 単発計測入力(TRIG)、制御コマンド入力(IN0～5)	
	出力信号	3本 *1 制御出力(BUSY)、総合判定出力(OR)、エラー出力(ERROR)	
	イーサネット仕様	100BASE-TX/10BASE-T 数値出力、制御コマンド対応(無手順通信)	
	入力仕様	*2を参照	
	出力仕様	*2を参照	
接続方式	専用コネクタケーブル -電源、I/O用:1本(形FQ-WD□□□□) -タッチファインダ/パソコン接続用:1本(形FQ-WN□□□□)		
表示灯	判定結果表示灯(表示色:オレンジ)、エラー表示灯(表示色:赤) BUSY表示灯(表示色:グリーン)		
定格	電源電圧	DC20.4V～26.4V(リップル含む)	
	絶縁抵抗	リード線一括とケース間:0.5MΩ(250Vメガについて)	
	消費電流	2.4A max.	
	周囲温度範囲	動作時:0～50℃、保存時:-25～+65℃(ただし、氷結、結露しないこと)	
耐環境性	周囲湿度範囲	動作時、保存時:各35～85%RH(ただし、結露しないこと)	
	周囲雰囲気	腐食性ガスのないこと	
	振動(耐久)	10～150Hz 片振幅0.35mm X/Y/Z方向 各8分10回	
	衝撃(耐久)	150m/s ² 6方向(上下・左右・前後)各3回	
	保護構造	IEC60529規格 IP67(ただし偏光フィルタアタッチメント装着時は除く)	
材質	センサ:PBT、PC、SUS 取付用金具:PBT 偏光フィルタアタッチメント:PBT、PC イーサネットコネクタ:耐油性PVC混合物 I/Oコネクタ:非鉛耐熱PVC		
質量	200g以下		
付属品	<ul style="list-style-type: none"> ・取付用金具(形FQ-XL)×1 ・偏光フィルタアタッチメント(形FQ-XF1)×1 ・取扱説明書(本誌) ・クイックスタートガイド ・SYSMAC会員登録シート ・警告ラベル 		
LEDクラス *3	クラス2		

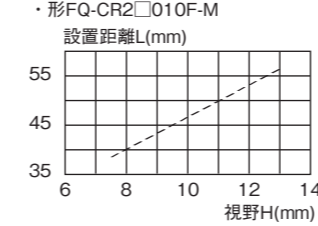
*1.出力信号3本(OUT0～2)は、各検査項目の個別判定に割り当てを変更できます。
*2.入出力仕様は次のとおりです。

項目	NPNタイプ	PNPタイプ
入力仕様	ON時:0V短絡または1.5V以下 OFF時:開放(漏れ電流 0.1mA以下)	ON時:電源電圧短絡または電源電圧-1.5V以内 OFF時:開放(漏れ電流 0.1mA以下)
出力仕様	NPNオープンコレクタ DC30V 50mA max.、残留電圧1.2V以下	PNPオープンコレクタ DC30V 50mA max.、残留電圧1.2V以下

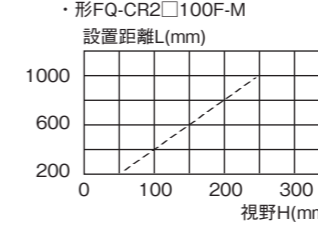
*3.適用規格 JIS C 6802:2005

■光学図表(代表例)

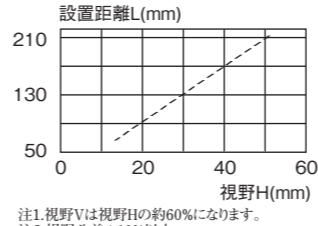
・形FQ-CR2□010F-M



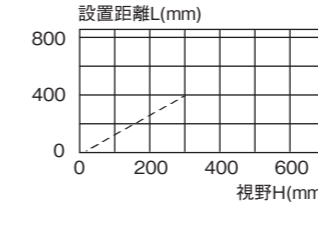
・形FQ-CR2□100F-M



・形FQ-CR2□050F-M



・形FQ-CR2□100N-M

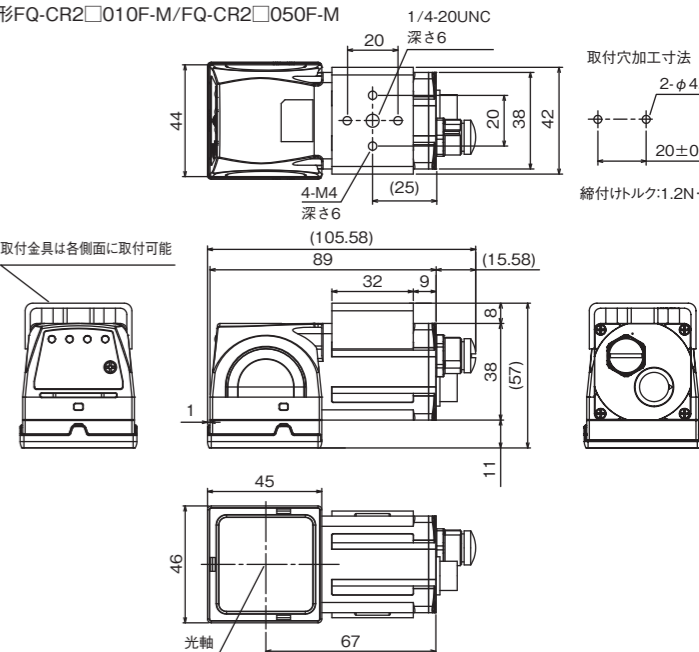


注1.視野Vは視野Hの約60%になります。
注2.視野公差±10%以内

■外形寸法図

*取付金具(背面取付)、偏光フィルタアタッチメントありの寸法図を示す。

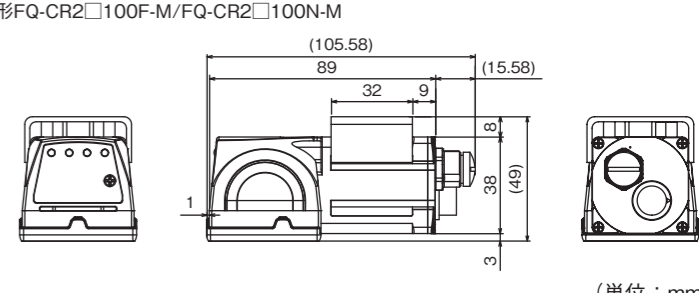
形FQ-CR2□010F-M/FQ-CR2□050F-M



取付穴加工寸法
締付けトルク:1.2N・m

取付金具は各側面に取付可能

形FQ-CR2□100F-M/FQ-CR2□100N-M



(単位: mm)

ご使用に際してのご承諾事項

- ①安全を確保する目的で直接的または間接的に人体を検出する用途に、本製品を使用しないでください。同用途には、当社センサカタログに掲載している安全センサをご使用ください。
- ②下記用途に使用される場合、当社営業担当者までご相談のうえ仕様書などによりご確認いただくとともに、定格・性能に対し余裕を持った使い方や、万一故障があっても危険を最小にする安全回路などの安全対策を講じてください。
 - a)屋外の用途、潜在的な化学的汚染あるいは電氣的妨害を被る用途
またはカタログ、取扱説明書等に記載のない条件や環境での使用
 - b)原子力制御設備、焼却設備、鉄道・航空・車両設備、医用機械、娯楽機械、安全装置、および行政機関や個別業界の規制に従う設備
 - c)人命や財産に危険が及びうるシステム・機械・装置
 - d)ガス、水道、電気の供給システムや24時間連続運転システムなどの高い信頼性が必要な設備
 - e)その他、上記 a)～d)に準ずる、高度な安全性が必要とされる用途

*上記は適合用途の条件の一部です。当社のベスト、総合カタログ・データシート等最新版のカタログ、マニュアルに記載の保証・免責事項の内容をよく読んでご使用ください。

オムロン株式会社 インダストリアルオートメーションビジネスカンパニー

- お問い合わせ先
カスタマサポートセンター
フリーコール **0120-919-066**
携帯電話・PHSなどをご利用いただけませんので、その場合は下記電話番号へおかけください。
電話 **055-982-5015** (通話料がかかります)
- 〔技術のお問い合わせ時間〕
■営業時間:8:00～21:00
■営業日:365日
■上記フリーコール以外のFAシステム機器の技術窓口:
電話 **055-977-6389** (通話料がかかります)
- 〔営業のお問い合わせ時間〕
■営業時間:9:00～12:00 / 13:00～17:30 (土・日・祝祭日は休業)
■営業日:土・日・祝祭日 / 春期・夏期・年末年始休暇を除く

●FAXによるお問い合わせは下記をご利用ください。
カスタマサポートセンター お客様相談室 FAX 055-982-5015

●その他のお問い合わせ先
納期・価格・修理・サンプル・仕様書は貴社のお取引先、または貴社担当オムロン営業員にご相談ください。

B◎ 2009年10月

OMRON

Model FQ-CR2

Fixed Mount 2D Code Reader

INSTRUCTION SHEET

Thank you for selecting OMRON product. This sheet primarily describes precautions required in installing and operating the product.

Before operating the product, read the sheet thoroughly to acquire sufficient knowledge of the product. For your convenience, keep the sheet at your disposal.

TRACEABILITY INFORMATION:

Representative in EU: Omron Europe B.V. Wegalaan 67-69 2132 JD Hoofddorp, The Netherlands	Manufacturer: Omron Corporation, Shiokoji Horikawa, Shimogyo-ku, Kyoto 600-8530 JAPAN Ayabe Factory 3-2 Narutani, Nakayama-cho, Ayabe-shi, Kyoto 623-0105 JAPAN
---	---

The following notice applies only to products that carry the CE mark: Notice: This is a class A product. In residential areas it may cause radio interference, in which case the user may be required to take adequate measures to reduce interference.

© OMRON Corporation 2011 All Rights Reserved.

SAFETY PRECAUTIONS

Keys to Warning Symbols

WARNING Indicates a potentially hazardous situation which, if not avoided, could result in death or serious injury. Additionally, there may be severe property damage.

Warning Symbols

WARNING

The Sensor emits visible light which may on rare occasions have a harmful effect on the eyes. Do not look directly at the light emitted by the sensor. If the light projects onto a reflective surface, prevent the reflected light from entering a person's eyes.



Precautions for Safe Use

Always follow the rules below to ensure safety.

- Installation environment
 - Do not use in a location where there is flammable or explosive gas.
 - To ensure safe operation and maintenance, install away from high-voltage equipment and power equipment.
 - Tighten the mounting screws to the torque specified in these instructions.
- Power and cable connections
 - Always turn off the power of the unit before connecting or disconnecting cables.
 - Do not reverse the polarity of the power connection. Do not short the load of the open collector output.
 - Wire this product separately from the wiring of high-voltage wires and power wires. If wired together or in the same conduit, induction may occur and cause malfunctioning or damage.
 - Use a load that is equal to or less than the rating.
 - Use the specified power voltage.
 - Use the specified size of crimp terminals for wiring connections. Do not connect wires that have been simply twisted together directly to the power supply or terminal block.
 - Supply power from a DC power supply for which measures have been applied to prevent high voltages (e.g., a safety extra low voltage circuit).
 - If UL certification is required for the overall system, use a UL Class II DC power supply.
 - Use an independent power source for this product. Do not use a shared power source.
- Other Rules
 - Do not use in safety circuits for atomic energy or that are critical for human life.
 - Do not attempt to disassemble, deform by pressure, incinerate, repair, or modify this product.
 - Use the FQ-D Touch Finder and the FQ-WN or FQ-WD Cable. Sensor malfunction or damage may occur if any other devices or cables are used.
 - When disposing of the product, treat as industrial waste.
 - If you notice an abnormal condition such as a strange odor, extreme heating of the unit, or smoke, immediately stop using the product, turn off the power, and consult your dealer.
 - The device surface becomes hot during use. Do not touch.

Precautions for Correct Use

Observe the following to prevent failure, malfunctioning, and adverse effects on performance and the device.

- Installation site
 - Do not install in the following locations:
 - Locations where the ambient temperature exceeds the rated temperature range.
 - Locations subject to sudden temperature changes (where condensation will form).
 - Locations where the relative humidity is below or above 35 to 85% RH.
 - Locations where there are corrosive or flammable gases.
 - Locations where there is dust, salt, or iron powder.
 - Locations where the device will be subject to direct vibration or shock.
 - Locations where there is strong scattered light (laser light, arc welding light, ultraviolet light, etc.).
 - Locations exposed to direct sunlight or next to a heater.
 - Locations where there is splashing or spraying of water, oil, or chemicals.
 - Locations where there is a strong electrical or magnetic field.
- Power and cable connections
 - When using a switching regulator, ground the FG pin of the switching regulator.
 - If there are surges on your power line, connect a surge absorber as appropriate for your conditions of use.
 - Before turning on the power after the wiring is completed, verify that the power is correct, that there are no incorrect connections such as a shorted load circuit, and that the load current is suitable. Incorrect wiring may cause damage and failures.
- Optical axis and detection range
 - There is a certain amount of deviation among sensors in the center of the optical axis. For this reason, when installing the sensor, be sure to check the center of the image and the detection range in the LCD monitor of the Touch Finder and in the sensor software.
- Focus adjustment knob
 - Do not turn the focus adjustment knob to higher than 0.1 N·m. This may cause damage.
- Maintenance and inspection
 - Do not use thinner, alcohol, benzene, acetone, or kerosene to clean the sensor or Touch Finder.
 - If considerable foreign matter or dust collects on the panel on the front of the sensor, use a blower brush (for camera lenses) to blow off the foreign matter. Avoid blowing it off with your breath.
 - For a small amount of foreign matter or dust, gently wipe with a soft cloth. Do not wipe hard. If the surface is damaged, false detection may result.
- Connector cover
 - Always attach the covers of I/O cable connector and Ethernet cable connector. This prevents extraneous material from making malfunction of sensor.
- Defective pixel
 - It is neither a defect of the product nor a breakdown though two or more defective pixels might be included in this product by the specification of CMOS image sensor.
- Installation of camera
 - In the environment with high humidity and intense temperature change, the inside of a front plate might uncommonly become cloudy.

Attaching the LED Warning Label

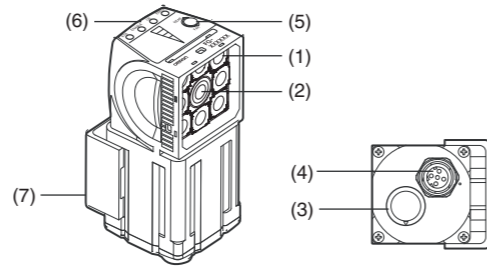
Attach the enclosed LED warning label to the cable or other location. The LED warning label must be attached to a location that is readily visible from the Sensor.

Attachment Example

Warning Label



Part Names and Functions



No.	Name	Description
(1)	Lighting	LEDs for illumination are mounted here.
(2)	Camera lens	Lens with a focus feature.
(3)	I/O Cable connector	An I/O Cable is used to connect the Sensor to the power supply and external devices.
(4)	Ethernet cable connector	An Ethernet cable is used to connect the Sensor to the Touch Finder or a computer.
(5)	Focus adjustment screw	Used to adjust the focus of the image.
(6)	Operation indicators	OR Lights orange when the OR signal turns ON.
ETN		Lights orange during communication by Ethernet.
ERROR		Lights red when an error occurs.
BUSY		Lights green when the Sensor is executing a process.
(7)	Mounting Bracket	Used to secure the Sensor in place. The Mounting Bracket can be attached to the front, left side, right side, or back of the Sensor.

Power connection (when a switching regulator is connected)

The following power supply is recommended (option)

FQ-CR2□010F-M/FQ-CR2□050F-M	
Power supply voltage	24 VDC (21.6 to 26.4 V)
Output current	1.25 A min.
Recommended Power Supply	S8VS-030024□ (24 VDC, 1.25 A)
External power supply terminal screws	M4 (tightening torque: 1.2 N·m)
FQ-CR2□100F-M/FQ-CR2□100N-M	
Power supply voltage	24 VDC (21.6 to 26.4 V)
Output current	2.5 A min.
Recommended Power Supply	S8VS-060024□ (24 VDC, 2.5 A)
External power supply terminal screws	M4 (tightening torque: 1.2 N·m)

Ratings/Performance

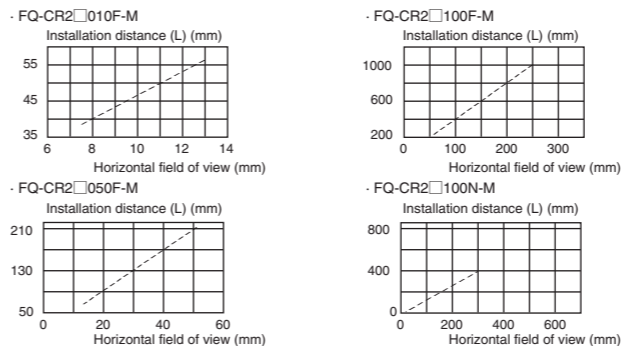
Item	Fixed Mount 2D Code Reader	
Model	NPN FQ-CR20□□□□-M	
	PNP FQ-CR25□□□□-M	
Field of view	Refer to the optical diagram	
Installation distance		
Main functions	Inspection items	2D code (compatible code: Data Matrix ECC200 from 10 x 10 to 64 x 64, 8 x 18 to 16 x 48, QR Code model 1 and 2 from 21 x 21 to 57 x 57 (version 1 to 10))
	Number of simultaneous inspections	32
	Number of registered scenes	32
	Retry function	Simple retry, brightness fluctuation retry, scene switch retry, level trigger retry
	Image input	High dynamic range (HDR) polarizing filter (attachment), and smoothing, expansion, reduction, median
Image elements	Image elements	1/3-inch Monochrome CMOS
	Shutter	1/250 to 1/32258
	Processing resolution	752x480
Lighting	Lighting method	Pulse
	Lighting color	White
Data logging	Measurement data	In Sensor: 1,000 items (If a Touch Finder is used, results can be saved up to the capacity of an SD card.)
	Images	In Sensor: 20 images (If a Touch Finder is used, images can be saved up to the capacity of an SD card.)
Measurement trigger	External trigger (single or continuous)	
I/O specifications	Input signals	7 signals: Single measurement input (TRIG), Control Command Input (IN0 to IN5)
	Output signals	3 signals *1: Control output (BUSY), overall judgment output (OR), error output (ERROR)
Ethernet specifications	Ethernet specifications	100Base-TX/10Base-T Numerical output, control command compatible (Non-procedural communications)
	Input specifications	Refer to *2.
	Output specifications	
Connection method	Special connector cables - Power supply and I/O: 1 cable (FQ-WD□□□) - Touch Finder and computer: 1 cable (FQ-WN□□□)	
Indications	Judgment results indicator (color: orange), ERROR indicator (color: red), and BUSY indicator (color: green)	
Ratings	Power supply voltage	20.4 to 26.4 VDC (including ripple)
	Insulation resistance	Between all lead wires and case: 0.5 MΩ (at 25 V)
	Current consumption	2.4 A max.
	Ambient temperature range	Operating: 0 to 50°C, storage: -25 to 65°C (no icing or condensation)
	Ambient humidity range	Operating and storage: 35% to 85% (with no condensation)
	Ambient atmosphere	No corrosive gas
	Vibration resistance (destruction)	10 to 150 Hz, single amplitude: 0.35 mm, X/Y/Z directions 8 min each, 10 times
Shock resistance (destruction)	150 m/s ² 3 times each in 6 direction (up, down, right, left, forward, and backward)	
Degree of protection	IEC 60529 IP67 (except when the polarizing filter attachment is attached)	
Materials	Sensor: PBT, PC, SUS Mounting Bracket: PBT Polarizing Filter Attachment: PBT, PC Ethernet connector: Oil-resistance vinyl compound I/O connector: Lead-free heat-resistant PVC	
Weight	200 g max.	
Accessories	· Mounting Bracket (FQ-XL)(1) · Polarizing Filter Attachment (FQ-XF1) (1) · Instruction Manual (this document) · Quick Startup Guide · Member Registration Sheet · Warning Label	
LED class*3	Class 2	

*1: The three output signals can be allocated for the judgments of individual inspection items.
*2: The following table gives the I/O specifications.

Item	NPN	PNP
Input specifications	ON: Shorted to 0 V, or 1.5 V max. OFF: Open (leakage current: 0.1 mA max.)	ON: Shorted to power supply voltage, or power supply voltage -1.5 V max. OFF: Open (leakage current: 0.1 mA max.)
Output specifications	NPN open collector 30 VDC, 50 mA max., residual voltage: 1.2 V max.	PNP open collector 30 VDC, 50 mA max., residual voltage: 1.2 V max.

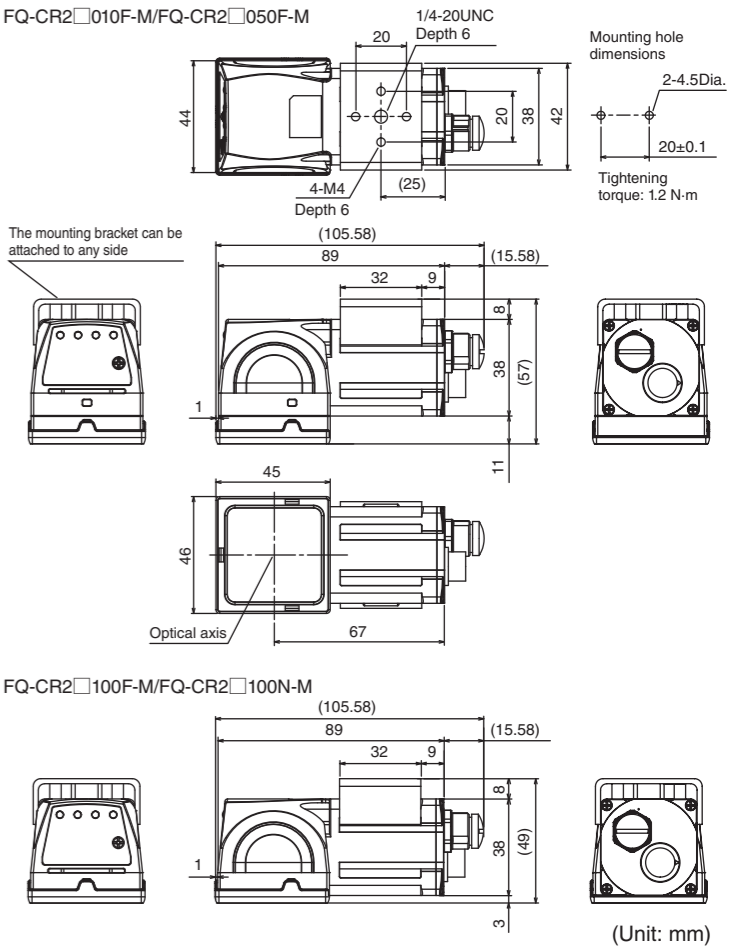
*3: Applicable standards: JIS C 6802:2005

Optical diagram (typical example)



Dimensions

* Dimension diagram with mounting bracket (rear-side attachment) and polarizing filter attachment is shown.



Suitability for Use

THE PRODUCTS CONTAINED IN THIS SHEET ARE NOT SAFETY RATED. THEY ARE NOT DESIGNED OR RATED FOR ENSURING SAFETY OF PERSONS, AND SHOULD NOT BE RELIED UPON AS A SAFETY COMPONENT OR PROTECTIVE DEVICE FOR SUCH PURPOSES. Please refer to separate catalogs for OMRON's safety rated products.

OMRON shall not be responsible for conformity with any standards, codes, or regulations that apply to the combination of the products in the customer's application or use of the product.

Take all necessary steps to determine the suitability of the product for the systems, machines, and equipment with which it will be used. Know and observe all prohibitions of use applicable to this product.

NEVER USE THE PRODUCTS FOR AN APPLICATION INVOLVING SERIOUS RISK TO LIFE OR PROPERTY WITHOUT ENSURING THAT THE SYSTEM AS A WHOLE HAS BEEN DESIGNED TO ADDRESS THE RISKS, AND THAT THE OMRON PRODUCT IS PROPERLY RATED AND INSTALLED FOR THE INTENDED USE WITHIN THE OVERALL EQUIPMENT OR SYSTEM. See also Product catalog for Warranty and Limitation of Liability.

- EUROPE
OMRON EUROPE B.V. Sensor Business Unit
Carl-Benz Str.4, D-71154 Nufringen Germany
Phone:49-7032-811-0 Fax: 49-7032-811-199
- NORTH AMERICA
OMRON ELECTRONICS LLC
One Commerce Drive Schaumburg,IL 60173-5302 U.S.A.
Phone:1-847-843-7900 Fax : 1-847-843-7787
- ASIA-PACIFIC
OMRON ASIA PACIFIC PTE. LTD.
No. 438A Alexandra Road #05-05-08(Lobby 2),
Alexandra Technopark, Singapore 119967
Phone : 65-6835-3011 Fax :65-6835-2711
- CHINA
OMRON(CHINA) CO., LTD.
Room 2211, Bank of China Tower,
200 Yin Cheng Zhong Road,
PuDong New Area, Shanghai, 200120, China
Phone : 86-21-5037-2222 Fax :86-21-5037-2200

OMRON Corporation

D OCT, 2009

OMRON

FQ-CR2

固定型2維讀碼器

說明頁

感謝您選用 OMRON 產品。本表說明安裝及操作產品的注意事項。操作產品前，請詳細閱讀本表，以充分瞭解產品。請將本表放置於方便取用之處，以利使用。

© OMRON Corporation 2011 保留一切權利。

②

安全注意事項

警告符號重點注意事項

警告 指示若不避免，則可能發生致命或嚴重傷害的危險情況。此外，也可能造成嚴重的財產損害。

警告符號

警告

感測器會發出可見光線，可能在罕見的情況下造成眼部傷害。切勿直視感測器發出的光線。如果光線投射於反射表面，請避免反射光線照射入眼。



安全使用注意事項

務必遵循下列規則，以策安全。

- 安裝環境
 - 切勿在有可燃性或爆炸性氣體的地點使用。
 - 為確保安全操作及維護，請在遠離高壓電設備或電源設備的地點安裝。
 - 以此處說明所指定的扭矩將安裝螺絲旋緊。
- 電源及纜線連接
 - 連接或拔除纜線時，務必關閉裝置的電源。
 - 切勿反轉電源連接的極性。切勿使集電極開路輸出的負載短路。
 - 另行為本產品配線，不與高壓電線及電源線共同配線。如果共同配線或使用共同導管，則可能會產生電磁感應，而導致故障或損毀。
 - 使用等於或小於額定的負載。
 - 使用指定的電源電壓。
 - 使用指定大小的壓接端子來連接線路。
 - 切勿將僅單純絞合的線路連接於直接電源供應器或端子區塊。
 - 以必要措施（例如安全過低電壓電路）防止高壓電的 DC 電源供應器所供應的電源。
 - 如果整體系統需要 UL 檢定，請使用 UL II 類 DC 電源供應器。
 - 使用適合本產品的獨立電源來源。切勿使用共用的電源來源。
- 其他規則
 - 切勿用於核能用途或攸關人身安全的安全電路。
 - 切勿嘗試拆解、重壓、燃燒、修理或修改本產品。
 - 使用 FQ-D Touch Finder 以及 FQ-WN 或 FQ-WD 纜線。如果使用其他任何裝置或纜線，可能導致感測器故障或損壞。
 - 棄置本產品時，請以工業廢物類別處理。
 - 如果您注意到異味、裝置過熱、冒煙等異常狀況，請立即停止使用本產品並關閉電源，然後洽詢經銷商。
 - 裝置表面在使用時變熱。切勿觸碰。

正確使用注意事項

遵循下列做法以避免失效、故障以及對於效能與裝置產生的不良影響。

- 安裝地點
 - 切勿安裝於下列地點：
 - 環境溫度超出額定溫度範圍的地點。
 - 溫度急遽變化的地點（易形成水氣凝結）。
 - 相對濕度低於或高於 35 至 85% RH 的地點。
 - 有侵蝕性或可燃性氣體的地點。
 - 有灰塵、鹽分或鐵屑的地點。
 - 裝置容易受到直接振動或搖晃的地點。
 - 有強烈散射光線（雷射光、弧焊光、紫外光等）的地點。
 - 直接日照或靠近加熱器的地點。
 - 潑濺或噴灑水、油或化學成份的地點。
 - 可能出現強烈電磁場的地點。
- 電源及纜線連接
 - 使用開關穩壓器時，將開關穩壓器的 FG 接腳接地。
 - 如果電源線出現突波，請根據您的使用情形適當連接突波吸收器。
 - 完成配線後，請在開啟電源前先確認電源正確無誤、沒有負載短路之類的正確連接，以及負載電流確實合適。不正確的配線可能造成損毀及失效。
- 視力軸及偵測範圍
 - 視力軸中央的感測器之間有一些偏差。因此，安裝感測器時，務必檢查影像中央，以及 Touch Finder 的 LCD 監視器中與感測器軟體中的偵測範圍。
- 焦距調整旋鈕
 - 切勿轉動焦距調整旋鈕超過 0.1 N·m。這可能導致損毀。
- 維護及檢查
 - 切勿使用稀釋劑、酒精、苯、丙酮或煤油來清潔感測器或 Touch Finder。
 - 如果感測器前端的面板上積滿大量的異物或灰塵，請使用氣刷（相機鏡片專用）吹散異物。避免吸氣吹散異物。
 - 對於少量的異物或灰塵，請使用軟布擦拭。切勿用力擦拭。如果表面受損，可能導致偵測錯誤。
- 接口蓋
 - 務必裝上 I/O 纜線接口蓋和乙太網路纜線接口蓋。這可避免異物造成感測器故障。
- 關於像素缺失
 - 本產品在 CMOS 影像感測器（光電元件）之規格上，有時會存在多個像素缺失，並非產品缺陷或故障所致。
- 關於相機設置
 - 在高溫且溫度急劇變化的環境下，前板內部可能會發生罕見的模糊不清的現象。

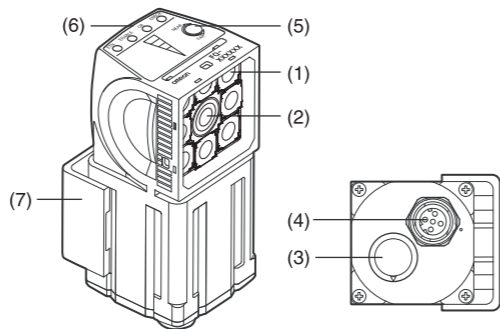
張貼 LED 警告標籤

將隨附的 LED 警告標籤張貼於纜線或其他位置。LED 警告標籤必須張貼於變壓器的明顯位置。

張貼範例



零件名稱及功能



No.	名稱	描述	
(1)	照明	照明用 LED 在此安裝。	
(2)	相機鏡頭	具有對焦功能的鏡頭。	
(3)	I/O 纜線接口	I/O 纜線用於將感測器連接至電源供應器和外接裝置。	
(4)	乙太網路纜線接口	乙太網路纜線用於將感測器連接至 Touch Finder 或電腦。	
(5)	焦距調整螺絲	用於調整影像的焦距。	
(6)	操作指示燈	OR	OR 訊號啟動時亮起橙色。
		ETN	乙太網路進行通訊時亮起橙色。
		ERROR	發生錯誤時亮起紅色。
		BUSY	感測器執行流程時亮起綠色。
(7)	安裝支架	用於固定感測器。安裝支架可裝在感測器的前端、左側、右側或後端。	

電源連接（連接開關穩壓器時）

建議使用下列電源供應器（選項）

FQ-CR2□010F-M/FQ-CR2□050F-M	
電源供應器電壓	24 V DC (21.6 至 26.4 V)
輸出電流	最少 1.25 A
建議的電源供應器	S8VS-030024□ (24 V DC, 1.25 A)
外部電源供應器端接螺絲	M4 (旋緊扭矩: 1.2 N·m)

FQ-CR2□100F-M/FQ-CR2□100N-M	
電源供應器電壓	24 V DC (21.6 至 26.4 V)
輸出電流	最少 2.5 A
建議的電源供應器	S8VS-060024□ (24 V DC, 2.5 A)
外部電源供應器端接螺絲	M4 (旋緊扭矩: 1.2 N·m)

額定功率/效能

項目	NPN 型	PNP 型
機型	FQ-CR20□□□□-M	FQ-CR25□□□□-M
視野	請參閱視力圖	
安裝距離		
主要功能	檢查項目	2 維碼(相容碼 Data Matrix ECC200 10×10~64×64、8×18~16×48、QR Code 模型 1,2 21×21~57×57 (版本 1~10))
	同時檢查數目	32
	註冊畫面數目	32
重試功能	單純重試、亮度變動重試、註冊畫面切換重試、準位觸發重試	
影像輸入	影像偏光鏡	高動態範圍 (HDR)、偏光鏡 (配件) 平滑化、膨脹、壓縮、中間值
	影像元素	1/3 單色 CMOS
	快門	1/250 至 1/32258
照明	處理解析度	752×480
	照明方法	脈衝
資料記錄	照明色彩	白色
	測量資料	在感測器中：1,000 個項目（如果使用 Touch Finder，可將結果存滿整張 SD 卡。）
影像	影像	在感測器中：20 個影像（如果使用 Touch Finder，可將影像存滿整張 SD 卡。）
	測量觸發	外部觸發（單一或連續）
I/O 規格	輸入訊號	7 個訊號：單一測量輸入 (TRIG)、控制命令輸入 (INO 至 INS)
	輸出訊號	3 個訊號 *1：控制輸出 (BUSY)、整體判定條件輸出 (OR)、錯誤輸出 (ERROR)
	乙太網路規格	100Base-TX/10Base-T 數值輸出，控制命令相容（非程序通訊）
	輸入規格	請參閱 *2。
輸出規格	特殊接口纜線 · 電源供應器和 I/O：1 條纜線 (FQ-WD□□□) · Touch Finder 和電腦：1 條纜線 (FQ-WN□□□)	
連接方法	判定條件結果指示燈（顏色：橙色）、ERROR 指示燈（顏色：紅色）及 BUSY 指示燈（顏色：綠色）	
指示	LED 類別 *3	
額定功率	電源供應器電壓	20.4 至 26.4 V DC (包括漣波)
絕緣阻抗	在所有導線及機殼之間：0.5 MΩ (在 250 V 下)	
電流耗用	最多 2.4 A	
環境無感受性	環境溫度範圍	操作時：0 至 50°C， 存放時：-25 至 65°C（無結冰或水氣冷凝）
	環境濕度範圍	操作時及存放時：35% 至 85%（無水氣冷凝）
	環境空氣	無侵蝕性氣體
	耐振性（解體）	10 至 150 Hz，單一振幅：0.35 mm， X/Y/Z 方向各 8 分鐘，10 次
	耐衝擊性（解體）	150 m/s² 6 個方向（上、下、右、左、前、後）各 3 次
防護度	IEC 60529 IP67（已裝有偏光鏡配件的一側除外）	
材料	感測器：PBT、PC、SUS 安裝支架：PBT 偏光鏡配件：PBT、PC 乙太網路接口：耐油性乙烯基化合物 I/O 接口：無鉛耐熱 PVC	
重量	最多 200 g	
配件	· 安裝支架 (FQ-XL)(1) · 偏光鏡配件 (FQ-XF1) (1) · 說明手冊（本文件） · 快速啟動指南 · 會員註冊表 · 警告標籤	

*1: 可配置三個輸出訊號用於判定個別檢查項目。

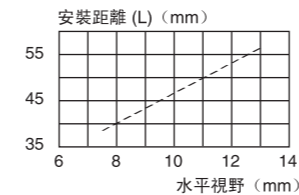
*2: 下表提供 I/O 規格。

項目	NPN 型	PNP 型
輸入規格	開：短路至 0 V，最多 1.5 V 關：開路（漏洩電流：最多 0.1 mA）	開：短路至電源供應器電壓， 電源供應器電壓最多 -1.5 V 關：開路（漏洩電流：最多 0.1 mA）
	輸出規格	NPN 集電極開路 30 V DC，最多 50 mA， 剩餘電壓：最多 1.2 V。

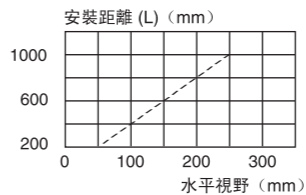
*3: 適用標準：JIS C 6802:2005

視力圖（一般範例）

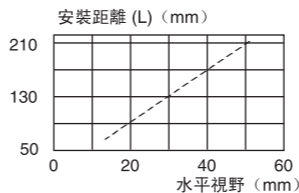
· FQ-CR2□010F-M



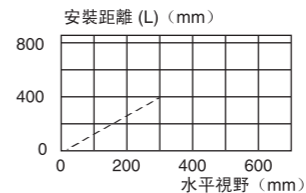
· FQ-CR2□100F-M



· FQ-CR2□050F-M



· FQ-CR2□100N-M

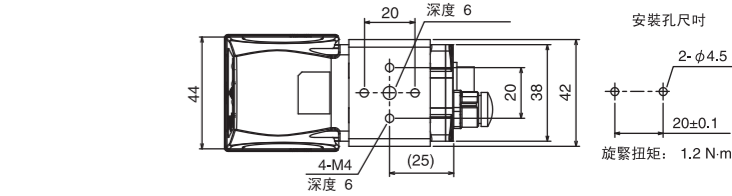


- 註 1：垂直視野大約是水平視野的 60%。
- 註 2：視野容差：±10%

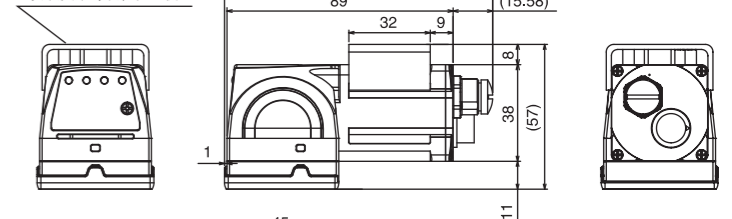
尺寸

* 顯示含安裝支架（後端配件）及偏光鏡配件的尺寸圖。

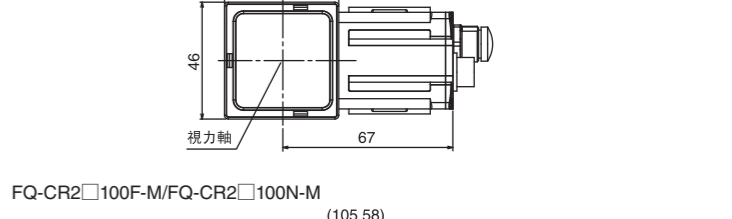
FFQ-CR2□010F-M/FQ-CR2□050F-M



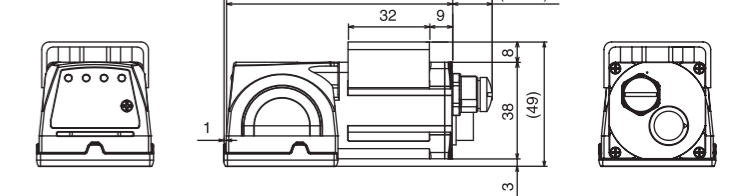
安裝支架可裝在任一側



安裝支架可裝在任一側



FQ-CR2□100F-M/FQ-CR2□100N-M



（單位：mm）

適用性

此頁所含產品未經安全性分級。這些產品的設計與分級無法確保人身安全，不應做為安全性元件或安全性防護裝置之用。如需 OMRON 的安全性分級產品，請參閱其他個別目錄。

在客戶對於產品的應用或使用上，OMRON 不對適用於產品組合之任何標準、法規或規定的遵從性負責。

請採取所有必要步驟來判斷產品對於使用系統、機器及設備的適用性。請瞭解並遵守適用於本產品的所有禁止事項。

若不確定整體系統的設計是否已考慮到危險的問題，以及 OMRON 產品是否已經過正確評等及安裝，可在整體設備或系統中使用，請絕對不要將產品用於涉及嚴重生命或財產危險的應用上。請亦參閱產品目錄中的保證與責任限制。

■ OMRON TAIWAN ELECTRONICS INC. (TAIWAN)
Tel:886-2-2715-3331 Fax:886-2-2712-6712

■ OMRON ELECTRONICS (HK) LTD. (HONG KONG)
Tel:852-2375-3827 Fax:852-2375-1475

OMRON Corporation

①

FQ-CR2

固定型2维读码器

说明书

非常感谢您选择 OMRON 产品。本说明书主要介绍安装及操作本产品时的注意事项。操作本产品前，请仔细阅读本说明书，以充分了解本产品。方便起见，请将本说明书置于便于取用之处。

© OMRON Corporation 2011 保留所有权利。

安全上的注意

警告标示的含义

警告 表示潜在危险情况如不加以避免，有可能导致死亡或严重伤害。此外，还有可能造成严重的财产损失。

警告标示

警告

在个别情况下，传感器发射的可见光会对眼睛产生有害影响。请勿直视传感器头发出的光线。如果光线投射到反射面，请防止反射光线照射人眼。



安全上的要点

请始终遵守以下规则以确保安全。

- 安装环境
 - 请勿在有易燃或爆炸气体的地点使用。
 - 为确保安全操作和维护，安装时请远离高压设备和电源设备。
 - 按照说明中指定的扭矩拧紧安装螺丝。
- 电源和电缆连接
 - 请确保在安装或断开电缆前，设备电源始终处于关闭状态。
 - 请勿反转电源连接的极性。请勿使集电极开路输出的负载短路。
 - 请与高压线和电源线分开，单独为本产品配线。如果共同配线或使用同一导管，则可能发生电磁感应现象，从而导致故障或损坏。
 - 请使用小于或等于该额定功率的负载。
 - 请使用指定电压。
 - 请使用指定尺寸的接线端子进行电线连接。请勿将简单拧在一起的电线连接到直流电源或接线盘。
 - 从采用必要措施（如安全超低电压保护电路）防止高压电的直流电源供应器供电。
 - 如果需要对整个系统进行 UL 认证，请使用 UL Class II 直流电源。
 - 请为本产品配备独立电源。请勿使用共享电源。
- 其他规则
 - 请勿在用于核能或攸关性命的安全电路中使用。
 - 请勿尝试对本产品进行拆卸、重压、焚烧、修理或改装。
 - 请使用 FQ-D Touch Finder 和 FQ-WN 或 FQ-WD 电线。如果使用任何其他设备或电线，可能导致传感器故障或损坏。
 - 弃置本产品时，请作为工业废品处理。
 - 如果您注意到有异味、设备过热或冒烟等现象，请立即停止使用本产品，关闭电源，然后咨询您的经销商。
 - 设备表面在使用过程中会变热。请勿触摸。

使用上的注意

请遵守下列操作，以防止故障、性能失常，以及对性能和设备的负面影响。

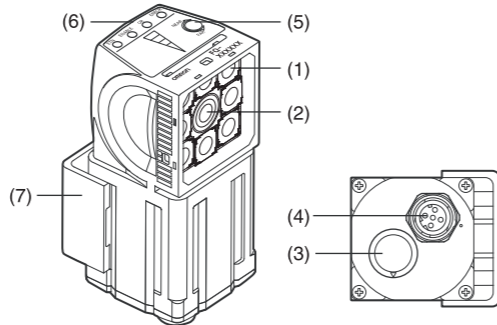
- 安装场所
 - 请勿安装在以下位置：
 - 环境温度超过额定温度范围的位置。
 - 温度骤变的位置（可能会形成冷凝）。
 - 相对湿度低于或高于 35 到 85% RH 的位置。
 - 存在腐蚀性气体或可燃气体的位置。
 - 存在灰尘、盐分或铁粉的位置。
 - 设备易受直接振动或冲击的位置。
 - 存在强散射光（激光、电弧焊光、紫外线等）的位置。
 - 在阳光直射或加热器旁的位置。
 - 泼洒或喷射水、油或化学药品的位置。
 - 存在强电场或强磁场的位置。
- 电源和电缆连接
 - 使用开关式稳压器时，将其 FG 针接地。
 - 如果电源线存在电涌，请根据使用条件，酌情连接电涌吸收器。
 - 接线完成后，请在打开电源之前核实功率正确，没有短路负载电路等错误连接，且负载电流适当。错误接线可能导致损坏和故障。
- 光轴和检测范围
 - 光轴中心的传感器之间存在一定偏差。出于此原因，在安装传感器时，请务必检查 Touch Finder 的 LCD 监控器和传感器软件中的图像中心和图像范围。
- 调焦旋钮
 - 请勿将调焦旋钮旋转至超过 0.1 N·m。这可能会造成损坏。
- 维修和检测
 - 请勿使用稀释剂、酒精、苯、丙酮或煤油清洁传感器或 Touch Finder。
 - 如果大量杂质或灰尘覆盖在传感器前端面板上，请使用吹风机（适用于照相机镜头）吹除杂质。请避免用嘴吹气。
 - 对于少量杂质或灰尘，请使用软布轻轻擦拭。请勿用力擦拭。如果表面被损坏，则有可能导致检测错误。
- 接口外盖
 - 请始终装上 I/O 电缆接口和以太网电缆接口的外盖。这样可以防止由异物造成的传感器故障。
- 关于像素缺失
 - 本产品在 CMOS 图像传感器（光电元件）的规格上，有时会存在多个像素缺失，并非产品缺陷或故障所致。
- 关于相机设置
 - 在高温且温度急剧变化的环境下，前板内部可能会发生罕见的模糊不清的现象。

粘附 LED 警告标签

将随附的 LED 警告标签粘附于电线或其他位置。LED 警告标签必须粘附于传感器的明显位置。



零件名称和功能



No.	名称	描述	
(1)	照明	在此安装用于照明的 LED。	
(2)	照相机镜头	具有聚焦功能的镜头。	
(3)	I/O 电缆接头	I/O 电缆用于将传感器连接至电源和外部设备。	
(4)	以太网电缆接头	以太网电缆用于将传感器连接至 Touch Finder 或计算机。	
(5)	调焦旋钮	用于调整图像的焦距。	
(6)	操作指示灯	OR	OR 信号为“开”时橙色灯亮起。
		ETN	通过以太网通信时亮橙色灯。
		ERROR	发生错误时红色灯亮起。
		BUSY	传感器执行流程时绿色灯亮起。
(7)	安装支架	用于固定传感器。安装支架可连接到传感器的前端、左侧、右侧或后侧。	

电源连接（连接开关式稳压器时）

推荐使用以下电源（选项）

FQ-CR2□010F-M/FQ-CR2□050F-M	
电源电压	24 VDC (21.6 至 26.4 V)
输出电流	最少 1.25 A
推荐电源	S8VS-030024□ (24 VDC, 1.25 A)
外部电源接线螺钉	M4 (紧固扭矩: 1.2 N·m)

FQ-CR2□100F-M/FQ-CR2□100N-M	
电源电压	24 VDC (21.6 至 26.4 V)
输出电流	最少 2.5 A
推荐电源	S8VS-060024□ (24 VDC, 2.5 A)
外部电源接线螺钉	M4 (紧固扭矩: 1.2 N·m)

额定值/性能

项目	固定型2维读码器	
型号	NPN 型	FQ-CR20□□□□-M
	PNP 型	FQ-CR25□□□□-M
视野	请参考光学图表	
安装距离		
主要功能	检测项目	2 维码 (适用码 Data Matrix ECC200 10×10~64×64、8×18~16×48、QR Code 型号 1,2 21×21~57×57 (版本 1~10))
	同步检测数量	32
	注册场景数量	32
	重试功能	单纯重试、亮度变动重试、注册场景切换重试、条件触发重试
	图像输入	高动态范围 (HDR)、偏光镜 (配件)、平滑化、膨胀、压缩、中值
像素	1/3 黑白 CMOS	
	快门	1/250 至 1/32258
	处理分辨率	752×480
照明	照明方法	脉冲
	照明颜色	白色
数据记录	测量数据	在传感器中：1,000 个项目（如果使用 Touch Finder，最多可保存与 SD 卡容量相当的结果。）
	图像	在传感器中：20 个图像（如果使用 Touch Finder，最多可保存与 SD 卡容量相当的图像。）
测量触发	外部触发（单一或连续）	
I/O 规格	输入信号	7 个信号；单一测量输入 (TRIG)、控制命令输入 (IN0 至 IN5)
	输出信号	3 个信号 *1：控制输出 (BUSY)、整体判断输出 (OR)、错误输出 (ERROR)
	以太网规格	100Base-TX/10Base-T 数值输出、控制命令兼容（非步骤通信）
	输入规格	请参考 *2。
	输出规格	请参考 *2。
连接方法	专用接头电缆	
	· 电源和 I/O：1 根电缆 (FQ-WD□□□□)	· Touch Finder 和计算机：1 根电缆 (FQ-WN□□□□)
指示	判断结果指示灯（颜色：橙色）、ERROR 指示灯（颜色：红色），以及 BUSY 指示灯（颜色：绿色）	
额定值	电源电压	20.4 至 26.4 VDC（包括脉冲）
	绝缘电阻	所有导线和壳体之间：0.5 MΩ (250 V)
电流消耗	最大 2.4 A	
	环境抗扰度	环境温度范围 操作：0 至 50°C，存储：-25 至 65°C（无结冰或冷凝）
环境湿度范围	操作和存储：35% 至 85%（无冷凝）	
	环境空气	无腐蚀性气体
抗振性（破坏）	10 至 150 Hz，单幅值：0.35 mm，X/Y/Z 方向 8 分钟一次，共 10 次	
	抗冲击性（破坏）	150 m/s²，3 次，每次在 6 个方向上进行（上、下、右、左、前和后）
保护度	IEC 60529 IP67（已连接偏光镜配件的一侧除外）	
材料	传感器：PBT、PC、SUS 安装支架：PBT 偏光镜配件：PBT、PC 以太网接口：耐油乙炔化合物 I/O 接头：无铅耐热 PVC	
重量	最大 200 g	
附件	· 安装支架 (FQ-XL)(1) · 偏光镜配件 (FQ-XF1) (1) · 说明书（本文档） · 快速入门指南 · 会员注册表 · 警告标签	
LED 类别*3	类别 2	

*1: 可分配这三种输出信号进行单个检测项目的判断。

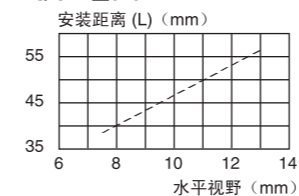
*2: 下表为 I/O 规格。

项目	NPN 型	PNP 型
输入规格	开：短路至 0 V，或最大 1.5 V 关：打开（泄漏电流：最大 0.1 mA）	开：短路至电源电压，或电源电压 - 最大 1.5 V 关：打开（泄漏电流：最大 0.1 mA）
输出规格	NPN 集电极开路 30 VDC，最大 50 mA、 剩余电压：最大 1.2 V	PNP 集电极开路 30 VDC，最大 50 mA、 剩余电压：最大 1.2 V

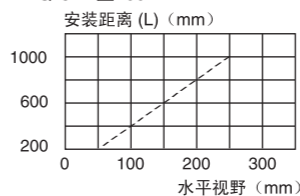
*3: 适用标准：IEC 60825-1; JIS C 6802:2005

光学图表（典型示例）

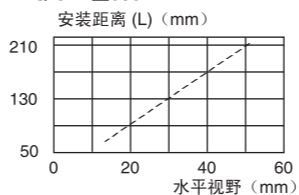
· FQ-CR2□010F-M



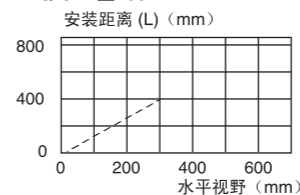
· FQ-CR2□100F-M



· FQ-CR2□050F-M



· FQ-CR2□100N-M



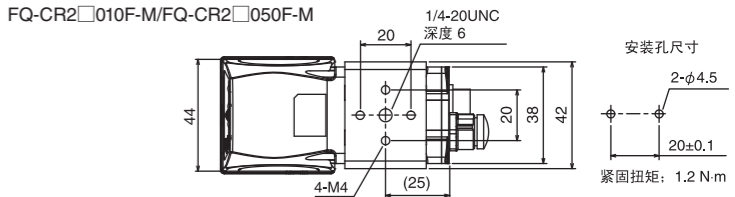
注释 1: 垂直视野约为水平视野的 60%。

2: 视野容差: ±10%

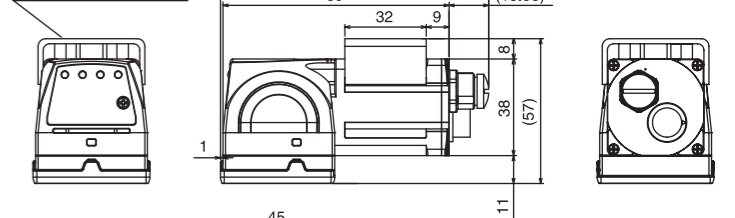
尺寸

* 显示含安装支架（后侧配件）和偏光镜配件的尺寸图。

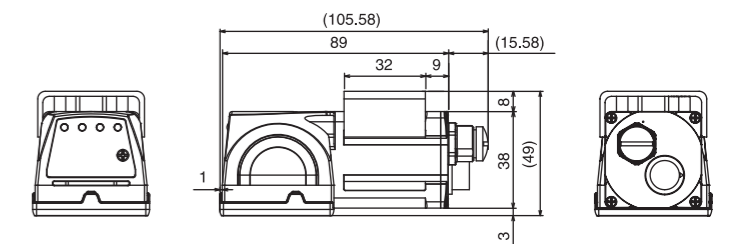
FQ-CR2□010F-M/FQ-CR2□050F-M



安装支架可连接到任意一侧



FQ-CR2□100F-M/FQ-CR2□100N-M



（单位：mm）

使用的适用性

该页中的产品未进行安全评定。由于产品的设计和评定未充分考虑人员安全，因此不能用作安全性元件或安全保护装置。如需欧姆龙的安全评定产品，请查看专门目录。

欧姆龙不保证使用该产品进行集成的用户产品能符合任何标准、章程或规则。

采取一切必要的步骤来决定对采用该产品的系统、机器和设备的适用性。了解并遵守一切使用该产品的禁止行为。

如果应用该产品的系统在设计上不能保证有效处理对生命、财产的危害，不要在这样的系统上使用该产品。在整套装备或系统中适当使用和安装欧姆龙产品。参见产品目录中有关保证和免责声明。

■ 欧姆龙工业自动化（中国）统辖集团
地址：上海市浦东新区银城中路200号中银大厦2211室
电话：021-50372222
传真：021-50372200

OMRON Corporation

OMRON FQ-CR2

Fester 2D Strichcodeleser

GEBRAUCHSANLEITUNG

Vielen Dank, dass Sie sich für ein Produkt von OMRON entschieden haben. Auf diesem Merkblatt finden Sie vor allem die Vorsichtsmaßnahmen für die Installation und den Betrieb des Produkts. Lesen Sie bitte dieses Merkblatt sorgfältig, bevor Sie das Produkt in Betrieb nehmen, damit Sie richtig mit dem Produkt vertraut sind. Bewahren Sie bitte dieses Merkblatt griffbereit auf.

RÜCKVERFOLGBARKEIT DER INFORMATIONEN:

Vertreter in der EU: Omron Europe B.V. (NETHERLANDS)
 Hersteller: Omron Corporation, Shiojikoji Horikawa, Shimogyo-ku, Kyoto 600-8530 JAPAN
 Ayabe Factory, 3-2 Narutani, Nakayama-cho, Ayabe-shi, Kyoto 623-0105 JAPAN
 Tel: 31-23-56-81-300
 Fax: 31-23-56-81-388
 OMRON EUROPE B.V. (GERMANY)
 Tel: 49-7032-811-0
 Fax: 49-7032-811-199

Der folgende Hinweis gilt nur für Produkte mit dem CE-Zeichen. Hinweis: Dieses Gerät entspricht der Klasse A. Bei der Verwendung in einem Wohngebiet können Radioempfangsstörungen verursacht werden, in diesem Fall muss der Benutzer für eine entsprechende Abhilfe sorgen.



© OMRON Corporation 2011 Alle Rechte vorbehalten.

SICHERHEITSMASSNAHMEN

Aufschlüsselung der Warnsymbole

⚠️ WARNUNG Weist auf eine potenziell gefährliche Situation hin, in welcher durch eine Missachtung schwere oder sogar lebensgefährliche Verletzungen verursacht werden können. Außerdem können auch schwere Sachbeschädigungen verursacht werden.

Warnsymbole

⚠️ WARNUNG

Der Sensor strahlt sichtbares Licht aus, das in seltenen Fällen schädliche Auswirkungen auf die Augen haben kann. Schauen Sie nicht direkt in den vom Sensor abgestrahlten Lichtstrahl. Falls der Lichtstrahl an einer Fläche reflektiert wird, muss dafür gesorgt werden, dass der reflektierte Lichtstrahl nicht die Augen einer Person trifft.



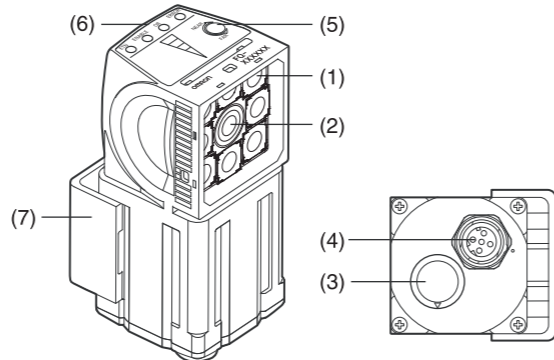
Vorsichtsmaßnahmen für eine sichere Verwendung

- Halten Sie zur Sicherheit die nachstehenden Anweisungen ein.
 - Aufstellungsbedingungen
 - Nicht an einem Ort verwenden, an dem brennbare oder explosive Gase auftreten können.
 - Für einen sicheren Betrieb und zur Wartung von Hochspannungsgeräten und elektrischen Geräten entfernt installieren.
 - Die Schrauben mit dem in diesem Merkblatt vorgeschriebenen Anzugsdrehmoment festziehen.
 - Stromversorgungs- und Kabelanschlüsse
 - Vor dem Anschließen oder Lösen von Kabeln muss die Stromversorgung immer ausgeschaltet werden.
 - Die Polarität der Stromversorgung darf nicht geändert werden. Die Belastung des Open-Kollektor-Ausgangs darf nicht kurzgeschlossen werden.
 - Die Verkabelung dieses Produkts muss separat von Hochspannungsleitungen und Stromversorgungsleitungen ausgeführt werden. Falls die Leitung im gleichen Strang erfolgt, kann Induktion auftreten und es können Störungen und Beschädigungen verursacht werden.
 - Die Nennbelastung darf nicht überschritten werden.
 - Verwenden Sie die vorgeschriebene Spannung.
 - Verwenden Sie Crimpklemmen der vorgeschriebenen Größe für die Kabelanschlüsse. Nehmen Sie keine Anschlüsse mit einfach verdrehten Kabeln an der Stromversorgung oder am Klemmenblock vor.
 - Verwenden Sie eine gegen Überspannung geschützte Gleichstromquelle (z.B. Schutz gegen besonders niedrige Spannungen).
 - Falls für das Gesamtsystem eine UL-Zertifizierung notwendig ist, muss eine Gleichstromversorgung nach UL Klasse II verwendet werden.
 - Verwenden Sie für dieses Produkt eine unabhängige Stromversorgung. Verwenden Sie keine gemeinsame Stromquelle.
 - Weitere Anweisungen
 - Nicht für Sicherheitsschaltungen für Atomenergie oder lebenswichtige Anwendungen verwenden.
 - Das Produkt darf nicht zerlegt, unter Druck verformt, verbrannt, repariert oder abgeändert werden.
 - Verwenden Sie den Touch Finder FQ-D und das Kabel FQ-WN oder FQ-WD. Bei Verwendung von anderen Vorrichtungen oder Kabeln können Sensorstörungen oder -beschädigungen auftreten.
 - Für die Entsorgung muss das Produkt als Industrieabfall behandelt werden.
 - Beim Auftreten eines abnormalen Zustands, wie eines ungewöhnlichen Geruchs, bei extremer Wärme- oder Rauchentwicklung muss der Betrieb sofort unterbrochen werden. Schalten Sie die Stromversorgung aus und wenden Sie sich an Ihren Händler.
 - Die Produktoberfläche wird während des Betriebs warm. Nicht berühren.

Vorsichtsmaßnahmen für eine korrekte Verwendung

- Beachten Sie die folgenden Punkte zur Vermeidung von Störungen, Defekten und Leistungsverminderungen.
- Installationsort
 - Nicht an folgenden Orten installieren:
 - Orte, an denen die Umgebungstemperatur außerhalb des vorgeschriebenen Bereichs liegt.
 - Orte, an denen plötzliche Temperaturschwankungen auftreten (Kondensatabscheidung).
 - Orte, an denen die relative Luftfeuchtigkeit außerhalb des Bereichs von 35 bis 85% liegt.
 - Orte, an denen korrosive oder brennbare Gase vorhanden sind.
 - Orte, an denen Staub, Salz oder Eisenpulver vorhanden ist.
 - Orte, an denen das Produkt Vibrationen oder Stößen ausgesetzt ist.
 - Orte, an denen starkes Streulicht (Laser, Lichtbogenweißlicht, Ultraviolettstrahlen usw.) vorhanden ist.
 - Orten mit direkter Sonneneinstrahlung oder in der Nähe einer Heizung.
 - Orte, an denen Wasser, Öl oder Chemikalien verspritzt oder versprüht werden können.
 - Orte, an denen elektrische oder magnetische Felder vorhanden sind.
 - Stromversorgungs- und Kabelanschlüsse
 - Bei Verwendung eines Schaltreglers muss der FG-Kontakt des Schaltreglers geerdet werden.
 - Falls bei der Stromversorgung Überspannungen auftreten, muss ein geeigneter Überspannungsschutz verwendet werden.
 - Vor dem ersten Einschalten muss die Stromversorgung überprüft werden, es dürfen keine fehlerhaften Anschlüsse, wie kurzgeschlossene Lastkreise vorhanden sein und die verfügbare Belastbarkeit muss ausreichend sein. Fehlerhafte Kabelanschlüsse können Beschädigungen und Störungen verursachen.
 - Optische Achse und Erfassungsbereich
 - Die Mitte der optischen Achse kann zwischen verschiedenen Sensoren etwas abweichen. Aus diesem Grund müssen bei der Installation des Sensors die Mitte des Bildes und der Erfassungsbereich mit dem LCD-Monitor des Touch Finders und der Sensor-Software überprüft werden.
 - Fokuseinstellknopf
 - Der Fokuseinstellknopf darf nicht auf einen höheren Wert als 0,1 N·m eingestellt werden. Sonst können Beschädigungen verursacht werden.
 - Wartung und Prüfung
 - Zum Reinigen des Sensors und des Touch Finders dürfen kein Farbverdünner, Alkohol, Benzin, Aceton oder Kerosin verwendet werden.
 - Falls sich auf dem Feld an der Sensorvorderseite Fremdkörper oder Staub angesammelt haben, verwenden Sie zum Reinigen einen Blasebalg (wie für Kameraobjektive). Blasen Sie den Staub nicht mit Ihrem Mund weg.
 - Geringe Staubansammlungen können mit einem weichen Tuch abgewischt werden. Reiben Sie nicht zu stark. Bei beschädigter Oberfläche können Fehler auftreten.
 - Steckerabdeckung
 - Bringen Sie am Ein/Ausgangskabelanschluss und am Ethernetkabelanschluss immer die Abdeckungen an. Damit können durch Fremdkörper verursachte Sensorstörungen vermieden werden.
 - Pixelfehler
 - Dieses Produkt ist ein CMOS-Bildsensor (Lichtempfangselement) laut den Spezifikationen. Es kann Pixelfehler haben, aber dies stellt keine Funktionsstörung und keinen Produktmangel dar.
 - Kamerainstallation
 - Bei starken Temperaturschwankungen und bei hohen Temperaturen kann die Frontplatte in seltenen Fällen anlaufen.

Bezeichnung der Teile und Funktionen



No.	Bezeichnung	Beschreibung	
(1)	Beleuchtung	Hier befinden Sie die LEDs für die Beleuchtung.	
(2)	Kameraobjektiv	Objektiv mit Scharfeinstellung.	
(3)	Ein / Ausgangskabelanschluss	Der Sensor wird mit einem Ein/Ausgangskabel an der Stromversorgung und an anderen Geräten angeschlossen.	
(4)	Ethernetkabelanschluss	Der Sensor wird mit einem Ethernetkabel am Touch Finder oder an einem Computer angeschlossen.	
(5)	Fokuseinstellschraube	Für die Scharfeinstellung des Bildes.	
(6)	Betriebsanzeigen	OR	Leuchtet beim Einschalten des OR-Signals orange.
		ETN	Leuchtet während der Ethernet-Kommunikation orange.
		ERROR	Leuchtet beim Auftreten eines Fehlers rot.
		BUSY	Leuchtet grün, wenn der Sensor einen Prozess ausführt.
(7)	Montagehalterung	Zum Sichern des Sensors. Die Montagehalterung lässt sich an der Vorderseite, an der linken oder rechten Seite oder an der Rückseite anbringen.	

Stromversorgung (bei angeschlossenem Schaltregler)

Die folgende Stromversorgung wird empfohlen (Option)

FQ-CR2□010F-M/FQ-CR2□050F-M	
Versorgungsspannung	24 V-Gleichspannung (21,6 bis 26,4 V)
Ausgangsstrom	min. 1.25 A
Empfohlene Stromversorgung	S8VS-030024□ (24 V Gleichspannung, 1.25 A)
Klemmschraube für externen Stromversorgung	M4 (Anzugsdrehmoment: 1,2 N·m)

FQ-CR2□100F-M/FQ-CR2□100N-M	
Versorgungsspannung	24 V-Gleichspannung (21,6 bis 26,4 V)
Ausgangsstrom	min. 2.5 A
Empfohlene Stromversorgung	S8VS-060024□ (24 V Gleichspannung, 2.5 A)
Klemmschraube für externen Stromversorgung	M4 (Anzugsdrehmoment: 1,2 N·m)

Nennwerte/Leistung

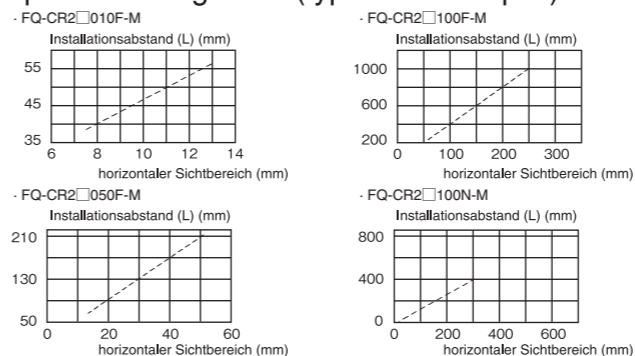
Gegenstand	Fester 2D Strichcodeleser	
Modell	NPN	FQ-CR20□□□□-M
	PNP	FQ-CR25□□□□-M
Sichtbereich	Siehe optisches Diagramm	
Installationsabstand		
Hauptfunktionen	Zu kontrollierende Punkte	2D Code (Kompatible Codes: Data Matrix ECC200 10x10~64x64, 8x18~16x48, QR Code-Model 1,2 21x21~57x57 (Versionen 1~10))
	Anzahl gleichzeitiger Prüfungen	32
	Anzahl registrierter Szenen	32
	Wiederholungsfunktion	Einfache Wiederholung, Wiederholung für Helligkeitsfluktuation, Wiederholung für Szenenwechsel, Wiederholung für Levelauslöser (Ansatz) und Glätten, Strecken, Verkürzen, Median
Bildeingang	Bildfilter	Hoher Dynamikbereich (HDR), Polarisationsfilter (Ansatz) und Glätten, Strecken, Verkürzen, Median
	Bildelemente	1/3" Monochrome-CMOS
	Verschluss	1/250 bis 1/32258
	Bildaufflösung	752x480
Beleuchtung	Beleuchtungsart	Impuls
	Beleuchtungsfarbe	weiß
Datenerfassung	Messdaten	Im Sensor: 1000 Gegenstände (bei Verwendung von Touch Finder lassen sich Resultate bis zur vollen Kapazität einer SD-Karte speichern)
	Bild	Im Sensor: 20 Gegenstände (bei Verwendung von Touch Finder lassen sich Resultate bis zur vollen Kapazität einer SD-Karte speichern)
Messauslösung	Externe Auslösung (einfach oder kontinuierlich)	
Technischen Daten von Ein/Ausgang	Eingangssignale	7 Signale: Eingang Einzelmessung (TRIG), Steuerbefehlsingabe (IN0 bis IN5)
	Ausgangssignale	3 Signale *1: Steuerausgang (BUSY), allgemeiner Ausgang (OR), Fehlerausgang (ERROR)
	Technische Daten von Ethernet	100Base-TX/10Base-T Numerische Ausgabe, steuerbefehl-kompatibel (nicht-prozedurale Kommunikation)
	Technischen Daten des Eingangs	Siehe *2.
	Technischen Daten des Ausgangs	
	Anschlussart	Spezialanschlusskabel · Stromversorgung und Ein/Ausgang: 1 Kabel (FQ-WD□□□) · Touch Finder und Computer: 1 Kabel (FQ-WN□□□)
Anzeigen	Resultatanzeige (Farbe: orange), ERROR-Anzeige (Farbe: rot) und BUSY-Anzeige (Farbe: grün)	
Nennwerte	Versorgungsspannung	20,4 bis 26,4 V Gleichspannung (einschließlich Brummen)
	Isolationswiderstand	Zwischen allen Kabeln und Gehäuse: 0,5 MΩ (bei 250 V)
	Leistungsaufnahme	max. 2,4 A
Umweltverträglichkeit	Umgebungstemperaturbereich	Betrieb: 0 to 50°C, Aufbewahrung: -25 bis 65°C (keine Vereisung oder Kondensation)
	Luftfeuchtigkeit	Betrieb und Aufbewahrung: 35% bis 85% (keine Kondensation)
	Atmosphäre	keine korrosiven Gase
	Vibrationsfestigkeit (Zerstörung)	10 bis 150 Hz, eine Amplitude: 0,35 mm, Richtungen XYZ jede Richtung mind. 8, 10 Mal
	Stoßfestigkeit (Zerstörung)	150 m/s ² je 3 Mal in 6 Richtungen (auf, ab, rechts, links, vorwärts und rückwärts)
	Schutz	IEC 60529 IP67 (außer bei angebrachtem Polarisationsfilteransatz)
Materialien	Sensor: PBT, PC, SUS Montagehalterung: PBT Polarisationsfilteransatz: PBT, PC Ethernet-Anschluss: öfeste Vinylmischung Ein/Ausgangsstecker: bleifreies hitzebeständiges PVC	
Gewicht	max. 200 g	
Zubehör	· Montagehalterung (FQ-XL)(1) · Polarisationsfilteransatz (FQ-XF1) (1) · Bedienungsanleitung (diese Anleitung) · Kurzanleitung · Registrierungskarte für Mitglieder · Warnungsaufkleber	
LED-Klasse*3	Klasse 2	

*1: Die drei Ausgangssignale lassen sich für die Beurteilung von individuellen Prüfpunkten zuordnen.
 *2: In der folgenden Tabelle sind die Ein/Ausgangsspezifikationen aufgeführt.

Gegenstand	NPN	PNP
Technischen Daten des Eingangs	ON: kurzgeschlossen auf 0 V oder max. 1,5 V OFF: geöffnet (Leckstrom: max. 0,1 mA)	ON: abgeschaltet auf Versorgungsspannung oder Versorgungsspannung max. -1,5 V OFF: geöffnet (Leckstrom: max. 0,1 mA)
Technischen Daten des Ausgangs	NPN Open-Kollektor 30 V Gleichspannung, max. 50 mA, Restspannung: max. 1,2 V	PNP Open-Kollektor 30 V Gleichspannung, max. 50 mA, Restspannung: max. 1,2 V

*3: Anwendbare Normen: JIS C 6802:2005

Optisches Diagramm (typisches Beispiel)



Hinweis 1: Der vertikale Sichtbereich entspricht ungefähr 60% des horizontalen Sichtbereichs.
 2: Toleranz des Sichtbereichs: ±10%

Anbringen des LED-Warnaufklebers

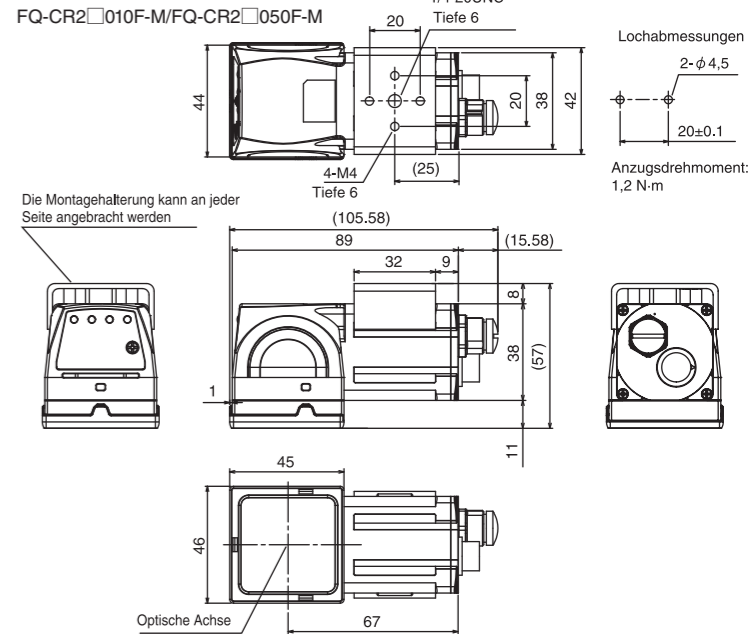
Bringen Sie den beiliegenden LED-Warnaufkleber am Kabel oder an einer anderen geeigneten Stelle an. Der LED-Warnaufkleber muss an einer Stelle angebracht werden, die vom Sensor gesehen gut sichtbar ist.

Beispiel zum Anbringen

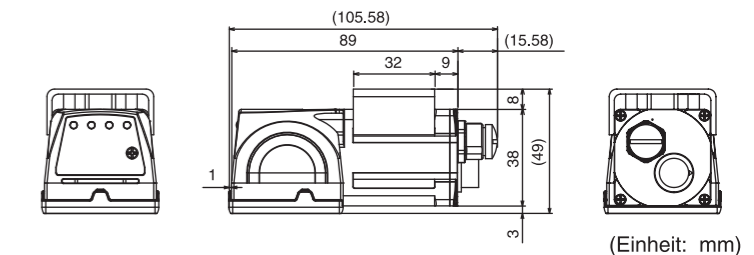


Abmessungen

* Die Abbildung zeigt die Abmessungen mit Montagehalterung (an Rückseite angebracht) und dem Polarisationsfilteransatz.



FQ-CR2□100F-M/FQ-CR2□100N-M



(Einheit: mm)

Gebrauchstauglichkeit

DIE PRODUKTE AUF DIESEM BLATT ENTSPRECHEN KEINEN SICHERHEITSANFORDERUNGEN. SIE SIND NICHT DAFÜR VORGEGEHEN ODER BEWERTET DIE SICHERHEIT VON PERSONEN ZU GEWÄHRLEISTEN UND SOLLTEN NICHT ALS SICHERHEITSKOMPONENTEN ODER SCHUTZVORRICHTUNGEN FÜR SOLICHE ZWECKE VERWENDET WERDEN. Dazu wird auf den Katalog von OMRON-Produkten mit Sicherheitsbewertung verwiesen.

OMRON ist nicht verantwortlich für die Einhaltung von Normen, Gesetzen oder Regelungen, die die Kombination von Produkten im Rahmen der Anwendung des Kunden oder der Benutzung des Produkts durch den Kunden betreffen. Ergreifen Sie alle notwendigen Maßnahmen, um die Eignung des Produkts für die Systeme, Maschinen und Ausrüstungsteile sicherzustellen, mit denen es verwendet werden soll. Machen Sie sich mit allen für dieses Produkt geltenden Nutzungseinschränkungen vertraut und halten Sie diese ein.

VERWENDEN SIE DIE PRODUKTE NIEMALS IN EINER ANWENDUNG, DIE ERNSTE RISIKEN FÜR PERSONEN ODER SACHEN DARSTELLT, OHNE SICHERSTELLEN, DASS DAS SYSTEM ALS GANZES UNTER BERÜCKSICHTIGUNG DERARTIGER RISIKEN AUSGELEGT WURDE, UND DASS DAS OMRON-PRODUKT FÜR DEN VORGEGEHENEN ZWECK INNERHALB DER GESAMTAUSRÜSTUNG ODER DES GESAMTSYSTEMS AUSGELEGT UND RICHTIG INSTALLIERT WURDE. Weitere Angaben zu Garantien und Haftungseinschränkungen finden Sie im Produktkatalog.

■ OMRON EUROPE B.V. (NETHERLANDS)
 Tel: 31-23-56-81-300 Fax: 31-23-56-81-388
 ■ OMRON EUROPE B.V. (GERMANY)
 Tel: 49-7032-811-0 Fax: 49-7032-811-199
 © OMRON Corporation

OMRON FQ-CR2

Lecteur Code QR Fixe

FICHE D'INSTRUCTIONS

Nous vous remercions d'avoir choisi un produit OMRON. Cette fiche décrit principalement les précautions requises pour installer et utiliser ce produit.

Avant d'utiliser ce produit, lisez entièrement la fiche pour acquérir une connaissance suffisante du produit. Pour votre commodité, conservez la fiche pour pouvoir vous y référer.

INFORMATIONS DE TRAÇABILITÉ:

Représentant dans l'UE: **Omron Europe B.V. (NETHERLANDS)**
 Tel: 31-23-56-81-300
 Fax: 31-23-56-81-388
OMRON ELECTRONICS S.A.S. (FRANCE)
 Tel: 33-1-56 63 70 00
 Fax: 33-1-48 55 90 86

Fabricant: **Omron Corporation, Shiokoji Horikawa, Shimogyo-ku, Kyoto 600-8530 JAPAN**
Ayabe Factory
 3-2 Narutani, Nakayama-cho, Ayabe-shi, Kyoto 623-0105 JAPAN

L'avis suivant est applicable seulement aux produits portant la marque CE: Avis:

Ceci est un produit de classe A. Dans les zones résidentielles, il peut produire des interférences radio, auquel cas il pourra être demandé à l'utilisateur de prendre les mesures nécessaires pour réduire les interférences.

© OMRON Corporation 2011 Tous droits réservés.

PRÉCAUTIONS DE SÉCURITÉ

● Légende des symboles d'avertissement



AVERTISSEMENT Indique une situation potentiellement dangereuse qui, si elle n'est pas évitée, risquerait de causer des blessures graves ou mortelles. En outre, des dommages matériels graves pourraient s'ensuivre.

● Symboles d'avertissement



Le capteur émet une lumière visible qui pourrait, dans des cas rares, avoir des effets nocifs sur les yeux. Ne regardez pas directement la lumière émise par le capteur. Si la lumière est projetée sur une surface réfléchissante, empêchez la lumière réfléchie de pénétrer dans les yeux des personnes.



Précautions en vue d'une utilisation en toute sécurité

Pour assurer la sécurité, suivez toujours les règles ci-dessous.

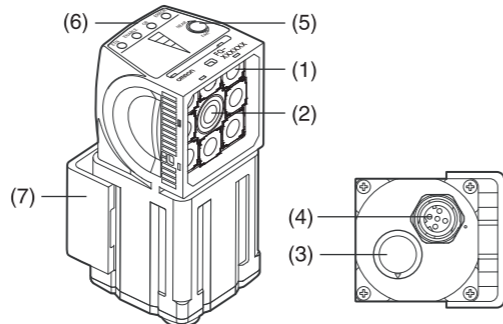
- Environnement d'installation
 - N'utilisez pas à un endroit où il y a des gaz inflammables ou explosifs.
 - Pour assurer la bonne sécurité du fonctionnement et de l'entretien, installez suffisamment loin de tout équipement à haute tension et de tout équipement électrique.
 - Serrez les vis de montage au couple spécifié dans les présentes instructions.
- Alimentation électrique et connexion des câbles
 - Coupez toujours l'alimentation électrique de l'unité avant de brancher ou de débrancher les câbles.
 - N'inversez pas la polarité de la connexion électrique. Ne court-circuitez pas la charge de la sortie à collecteur ouvert.
 - Reliez les câbles de ce produit séparément des câbles à haute tension et des câbles d'alimentation électrique. Si vous reliez les câbles conjointement ou dans la même gaine, ceci pourrait causer une induction, et des dysfonctionnements ou des dommages risqueraient de s'ensuivre.
 - Utilisez une charge égale ou inférieure à la valeur nominale.
 - Utilisez la tension d'alimentation spécifiée.
 - Utilisez la taille de bornes à sertir spécifiée pour les connexions des câbles.
- Ne connectez pas des câbles qui ont été simplement torsadés ensemble directement à l'alimentation électrique ou au bornier.
 - Fournissez le courant à partir d'une alimentation électrique CC pour laquelle des mesures ont été prises pour empêcher toute haute tension (par ex. un circuit de très basse tension de sécurité).
 - Si une certification UL est requise pour le système tout entier, utilisez une alimentation électrique CC UL de classe II.
 - Utilisez une source d'alimentation électrique indépendante pour ce produit. N'utilisez pas une source d'alimentation électrique partagée.
- Autres règles
 - N'utilisez pas dans des circuits de sécurité pour l'énergie nucléaire, ou essentiels pour la vie humaine.
 - Ne tentez pas de démonter, de déformer par pression, d'incinérer, de réparer ou de modifier ce produit.
 - Utilisez le Touch Finder FQ-D et le câble FQ-WN ou FQ-WD. Le capteur risquera de mal fonctionner ou d'être endommagé si vous utilisez d'autres périphériques ou d'autres câbles.
 - Lorsque vous mettez ce produit au rebut, traitez-le comme déchet industriel.
 - Si vous remarquez une condition anormale telle qu'une odeur étrange, un échauffement extrême de l'unité ou un dégagement de fumée, arrêtez immédiatement d'utiliser le produit, coupez l'alimentation électrique et consultez votre revendeur.
 - La surface du dispositif devient chaude pendant l'utilisation. Ne touchez pas.

Précautions en vue d'une utilisation correcte

Observez les points suivants pour éviter toute panne, tout dysfonctionnement et tout effet négatif sur les performances et le périphérique.

- Lieu d'installation
 - N'installez pas aux endroits suivants:
 - Endroits où la température ambiante dépasse la plage de température nominale.
 - Endroits sujets à des changements brusques de température (où de la condensation se formera).
 - Endroits où l'humidité relative est inférieure ou supérieure aux limites de 35 à 85%.
 - Endroits où il y a des gaz corrosifs ou inflammables.
 - Endroits où il y a de la poussière, du sel ou de la poudre de fer.
 - Endroits où le dispositif peut subir des vibrations directes ou des chocs.
 - Endroits où il y a une lumière diffuse puissante (lumière laser, lumière de soudure à l'arc, lumière ultraviolette, etc.).
 - Endroits exposés aux rayons directs du soleil ou à proximité immédiate d'un appareil de chauffage.
 - Endroits où il y a des éclaboussures ou des vaporisations d'eau, d'huile ou de produits chimiques.
 - Endroits où il y a un champ électrique ou magnétique puissant.
- Alimentation électrique et connexion des câbles
 - Lorsque vous utilisez un régulateur de commutation, mettez à la terre la broche FG du régulateur de commutation.
 - S'il y a des surtensions sur votre ligne électrique, connectez un amortisseur de surtension convenant à vos conditions d'utilisation.
 - Avant d'établir l'alimentation électrique une fois que le câblage est terminé, assurez-vous que l'alimentation électrique est correcte, qu'il n'y a pas de connexions incorrectes telles qu'un court-circuit du circuit de charge, et que le courant de charge est adéquat. Un câblage incorrect risquerait de causer des dommages et des pannes.
- Axe optique et plage de détection
 - Il y a une certaine quantité de déviation parmi les capteurs au centre de l'axe optique. Pour cette raison, lorsque vous installez le capteur, veillez à bien vérifier le centre de l'image et la plage de détection dans le moniteur LCD du Touch Finder et dans le logiciel du capteur.
- Bouton de réglage de la mise au point
 - Ne tournez pas le bouton de réglage de la mise au point à une valeur supérieure à 0,1 N·m. Ceci pourrait causer des dommages.
- Entretien et inspection
 - N'utilisez pas de diluant, d'alcool, de benzine, d'acétone ou de pétrole pour nettoyer le capteur ou le Touch Finder.
 - Si une quantité importante de corps étrangers ou de poussière s'accumule sur le panneau à l'avant du capteur, utilisez une brosse soufflante (pour objectifs de caméra) pour éliminer les corps étrangers. Évitez de les éliminer en soufflant avec la bouche.
 - Si la quantité de corps étrangers ou de poussière est faible, essayez délicatement avec un chiffon doux. N'essayez pas trop énergiquement. Si la surface est endommagée, la détection pourrait être faussée.
- Couvercle de connecteur
 - Fixez toujours les couvercles du connecteur de câble I/O et du connecteur de câble Ethernet. Ceci évitera que des corps étrangers causent des dysfonctionnements du capteur.
- Concernant les pixels défectueux :
 - En raison des spécifications du capteur d'image CMOS (éléments d'image), il peut y avoir des pixels défectueux : il ne s'agit pas d'un défaut ou d'une anomalie de ce produit.
- Installation de la caméra :
 - L'intérieur du panneau avant peut s'embuer à cause d'une température élevée et/ou d'un changement brusque de température.

■ Noms et fonctions des pièces



No.	Nom	Description								
(1)	Éclairage	Les LED d'éclairage sont montées ici.								
(2)	Objectif de caméra	Objectif avec fonction de mise au point.								
(3)	Connecteur de câble I/O	Un câble I/O est utilisé pour connecter le capteur à l'alimentation électrique et aux périphériques externes.								
(4)	Connecteur de câble Ethernet	Un câble Ethernet est utilisé pour connecter le capteur au Touch Finder ou à un ordinateur.								
(5)	Vis de réglage de la mise au point	Utilisée pour régler la mise au point de l'image.								
(6)	Indicateurs de fonctionnement	<table border="1"> <tr> <td>OR</td> <td>S'allume en orange lorsque le signal OR est mis sur ON.</td> </tr> <tr> <td>ETN</td> <td>S'allume en orange pendant la communication par Ethernet.</td> </tr> <tr> <td>ERROR</td> <td>S'allume en rouge lorsqu'une erreur se produit.</td> </tr> <tr> <td>BUSY</td> <td>S'allume en vert lorsque le capteur exécute un traitement.</td> </tr> </table>	OR	S'allume en orange lorsque le signal OR est mis sur ON.	ETN	S'allume en orange pendant la communication par Ethernet.	ERROR	S'allume en rouge lorsqu'une erreur se produit.	BUSY	S'allume en vert lorsque le capteur exécute un traitement.
OR	S'allume en orange lorsque le signal OR est mis sur ON.									
ETN	S'allume en orange pendant la communication par Ethernet.									
ERROR	S'allume en rouge lorsqu'une erreur se produit.									
BUSY	S'allume en vert lorsque le capteur exécute un traitement.									
(7)	Support de montage	Utilisé pour fixer le capteur à sa place. Vous pouvez fixer le support de montage à l'avant, à gauche, à droite ou à l'arrière du capteur.								

■ Connexion électrique (lorsqu'un régulateur de commutation est connecté)

Il est recommandé d'utiliser l'alimentation électrique suivante (en option).

FQ-CR2□010F-M/FQ-CR2□050F-M	
Tension d'alimentation électrique	24 VCC (21,6 à 26,4 V)
Courant de sortie	1,25 A min.
Alimentation électrique recommandée	S8VS-030024□ (24 VCC, 1,25 A)
Vis de bornes d'alimentation électrique externe	M4 (couple de serrage: 1,2 N·m)

FQ-CR2□100F-M/FQ-CR2□100N-M	
Tension d'alimentation électrique	24 VCC (21,6 à 26,4 V)
Courant de sortie	2,5 A min.
Alimentation électrique recommandée	S8VS-060024□ (24 VCC, 2,5 A)
Vis de bornes d'alimentation électrique externe	M4 (couple de serrage: 1,2 N·m)

■ Valeurs nominales/performances

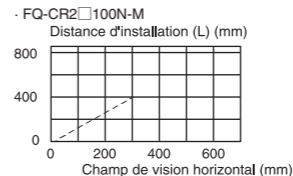
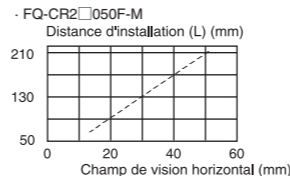
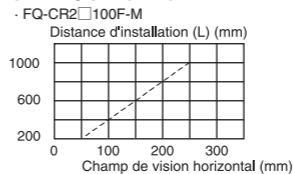
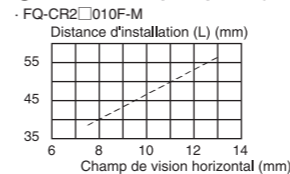
Élément	Lecteur Code QR Fixe	
Modèle	NPN	FQ-CR20□□□□-M
	PNP	FQ-CR25□□□□-M
Champ de vision	Reportez-vous au diagramme optique.	
Distance d'installation		
Fonctions principales	Éléments d'inspection	Code QR (Code correspondant Data Matrix ECC200 10x10 à 64x64, 8x18 à 16x48, code QR Model 1,2 21x21 à 57x57 (Version 1 à 10))
	Nombre d'inspections simultanées	32
	Nombre de scènes enregistrées	32
	Fonction de relance	Relance simple, relance avec changement de luminosité, relance avec changement de lieu, relance avec déclencheur de niveau
Entrée d'image	Filtre d'image	Haute gamme dynamique (HDR), filtre polarisant (attache), lissage, dilatation, contraction, median
	Éléments d'image	CMOS Monochrome 1/3 pouce
	Obturateur	1/250 à 1/32258
	Résolution de traitement	752x480
Éclairage	Méthode d'éclairage	Impulsion
	Couleur d'éclairage	Blanc
Journal des données	Données de mesure	Dans le capteur: 1.000 éléments (Si vous utilisez un Touch Finder, vous pouvez mémoriser les résultats jusqu'à la capacité maximale d'une carte SD.)
	Images	Dans le capteur: 20 images (Si vous utilisez un Touch Finder, vous pouvez mémoriser les images jusqu'à la capacité maximale d'une carte SD.)
Déclencheur de mesure	Déclencheur externe (unique ou continu)	
Spécifications I/O	Signaux d'entrée	7 signaux: Entrée de mesure unique (TRIG), Entrée de commande de contrôle (IN0 à IN5)
	Signaux de sortie	3 signaux *1: Sortie de contrôle (BUSY), sortie de jugement général (OR), sortie d'erreur (ERROR)
	Spécifications Ethernet	100Base-TX/10Base-T Sortie numérique, compatible avec la commande de contrôle(communications non procédurales)
	Spécifications d'entrée	Reportez-vous à *2.
	Spécifications de sortie	
	Méthode de connexion	Câbles de connexion spéciaux · Alimentation électrique et I/O: 1câble (FQ-WD□□□) · Touch Finder et ordinateur: 1câble (FQ-WN□□□)
Indications	Indicateur de résultats de jugement (couleur: orange), indicateur ERROR (couleur: rouge), et indicateur BUSY (couleur: vert)	
Valeurs nominales	Tension d'alimentation électrique	20,4 à 26,4 VCC (ondulation comprise)
	Résistance d'isolation	Entre tous les conducteurs et le boîtier: 0,5 MΩ (à 250 V)
	Consommation de courant	2,4 A max.
Immunité de l'environnement	Plage de température ambiante	Operating: 0 to 50°C, storage: -25 to 65°C (no icing or condensation)
	Plage d'humidité ambiante	Fonctionnement et stockage: 35% à 85% (sans condensation)
	Atmosphère ambiante	Aucun gaz corrosif
	Résistance aux vibrations (destruction)	10 à 150 Hz, amplitude unique: 0,35 mm, directions X/Y/Z 8 min chacune, 10 fois
	Résistance aux chocs (destruction)	150 m/s ² 3 fois chacune dans 6 directions (haut, bas, droite, gauche, avant et arrière)
	Niveau de protection	IEC 60529 IP67 (sauf quand l'attache pour le filtre polarisant est fixée).
Matériaux	Capteur: PBT, PC, SUS Support de montage: PBT Attache pour le filtre polarisant: PBT, PC Connecteur Ethernet: Composé de vinyle résistant à l'huile Connecteur I/O: PVC thermorésistant sans plomb	
Poids	200 g max.	
Accessoires	· Support de montage (FQ-XL)(1) · Attache pour le filtre polarisant (FQ-XF1) (1) · Manuel d'instructions (ce document) · Guide de démarrage rapide · Fiche d'inscription des membres · Étiquette d'avertissement	
LED classe *3	Classe 2	

*1: Les trois signaux de sortie peuvent être affectés pour les jugements des éléments d'inspection individuels.
 *2: Le tableau suivant indique les spécifications I/O.

Élément	NPN	PNP
Spécifications d'entrée	ON: Court-circuité à 0 V, ou 1,5 V max. OFF: Ouvert (courant de fuite: 0,1 mA max.)	ON: Court-circuité à la tension d'alimentation électrique, ou tension d'alimentation électrique de -1,5 V max. OFF: Ouvert (courant de fuite: 0,1 mA max.)
Spécifications de sortie	Collecteur ouvert NPN 30 VCC, 50 mA max., tension résiduelle: 1,2 V max.	Collecteur ouvert PNP 30 VCC, 50 mA max., tension résiduelle: 1,2 V max.

*3:Normes applicables: JIS C 6802:2005

■ Diagramme optique (exemple typique)

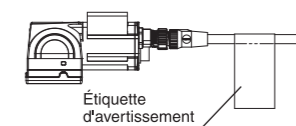


Remarque 1: Le champ de vision vertical est d'environ 60% du champ de vision horizontal.
 2: Tolérance de champ de vision: ±10%

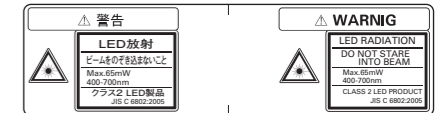
■ Fixation de l'étiquette d'avertissement LED

Fixez l'étiquette d'avertissement LED incluse sur le câble ou à un autre endroit. L'étiquette d'avertissement LED doit être fixée à un endroit bien visible depuis le capteur.

Exemple de fixation



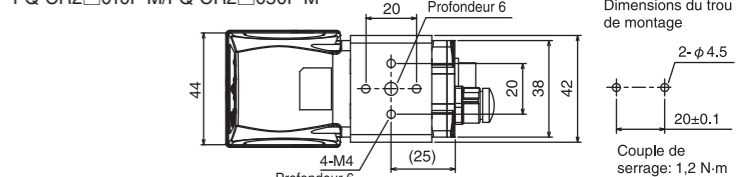
Étiquette d'avertissement



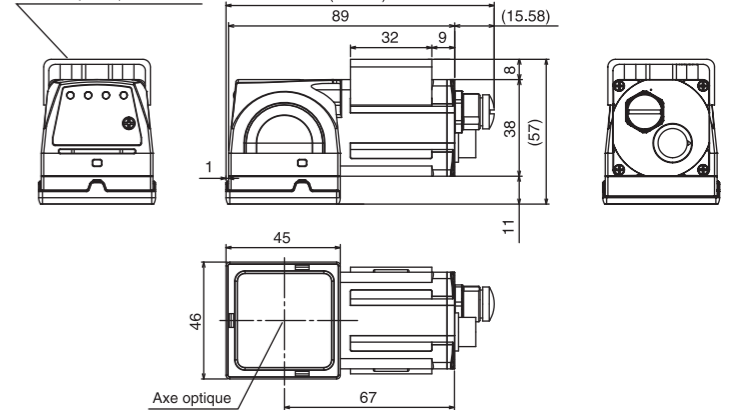
■ Dimensions

* Le diagramme des dimensions avec support de montage (fixation à l'arrière) et attache pour le filtre polarisant est montré.

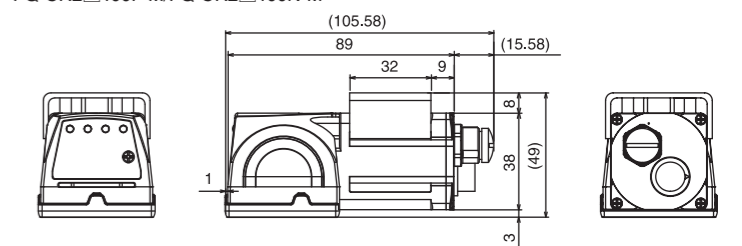
FQ-CR2□010F-M/FQ-CR2□050F-M



Le support de montage peut être fixé à n'importe quel côté



FQ-CR2□100F-M/FQ-CR2□100N-M



(Unité: mm)

Conditions d'utilisation

LES PRODUITS MENTIONNÉS DANS CETTE FICHE NE POSSÈDENT AUCUNE NORME DE SÉCURITÉ.

ILS N'ONT PAS ÉTÉ CONÇUS OU CLASSÉS SUIVANT UNE NORME POUR ASSURER LA SÉCURITÉ DES PERSONNES, ET NE DOIVENT DONC ABSOLUMENT PAS ÊTRE CONSIDÉRÉS COMME DES COMPOSANTS DE SÉCURITÉ OU DES DISPOSITIFS DE PROTECTION POUR DE TELS BUTS.

Pour plus de détails concernant les produits OMRON possédant une norme de sécurité, veuillez vous reporter aux catalogues séparés.

OMRON ne sera responsable de la conformité avec aucune norme, aucun code et aucune réglementation concernant l'association des produits dans l'application du client ou l'utilisation du produit.

Prenez toutes les mesures nécessaires pour déterminer l'adéquation du produit avec les systèmes, machines et équipements avec lesquels il sera utilisé. Consultez et respectez toutes les interdictions relatives à l'utilisation de ce produit.

N'UTILISEZ JAMAIS LES PRODUITS POUR UNE APPLICATION PRÉSENTANT UN RISQUE DE DÉCÈS OU DE DOMMAGE GRAVE SANS VOUS ASSURER QUE L'ENSEMBLE DU SYSTÈME A ÉTÉ CONÇU POUR FAIRE FACE AUX RISQUES. ASSUREZ-VOUS ÉGALEMENT QUE LE PRODUIT OMRON EST RÉGLÉ ET INSTALLÉ CORRECTEMENT POUR L'UTILISATION PRÉVUE DANS L'ENSEMBLE DE L'ÉQUIPEMENT OU DU SYSTÈME. Consultez également le catalogue des produits pour obtenir des informations sur la garantie et les limites de responsabilité.

■ OMRON EUROPE B.V. (NETHERLANDS)
 Tel: 31-23-56-81-300 Fax: 31-23-56-81-388

■ OMRON ELECTRONICS S.A.S. (FRANCE)
 Tel: 33-1-56 63 70 00 Fax: 33-1-48 55 90 86

© OMRON Corporation

OMRON FQ-CR2

Lettore Codice 2D Fisso

MANUALE DI ISTRUZIONI

Grazie per aver selezionato un prodotto OMRON. Questo manuale descrive principalmente le precauzioni richieste durante l'installazione e l'utilizzo del prodotto. Prima di mettere in funzione il prodotto leggere le istruzioni approfonditamente per acquisire sufficiente familiarità con il prodotto stesso. Per vostra comodità, conservate le istruzioni a portata di mano.

INFORMAZIONI DI RINTRACCIABILITÀ:

Rappresentante nell'UE: OMRON Europe B.V. (NETHERLANDS)
Tel: 31-23-56-81-300
Fax: 31-23-56-81-388
OMRON ELECTRONICS S.p.A. (ITALY)
Tel: 39-02-32681
Fax: 39-02-3268254

Produttore: OMRON Corporation, Shikoji Horikawa, Shimogyo-ku, Kyoto 600-8530 JAPAN
Ayabe Factory 3-2 Narutani, Nakayama-cho, Ayabe-shi, Kyoto 623-0105 JAPAN

La seguente nota si applica esclusivamente ai prodotti dotati di marchio CE:
Nota:
Questo è un prodotto di classe A. Nelle aree residenziali può causare interferenze radio, nel qual caso l'utente dovrà prendere misure adeguate a ridurre tali interferenze.



© OMRON Corporation 2011 Tutti i diritti riservati.

SAFETY PREATTENZIONES

● Legenda dei simboli di avvertenza

⚠ AVVERTENZA

Indica una situazione potenzialmente pericolosa che, se non evitata, può risultare in morte o lesioni gravi. Inoltre si possono verificare gravi danni alla proprietà.

● Simboli di avvertenza

⚠ AVVERTENZA

Il sensore emette luce visibile che in rare occasioni potrebbe avere un effetto nocivo per gli occhi. Non guardare direttamente la luce emessa dal sensore. Se la luce viene proiettata contro una superficie riflettente, impedire che questa venga puntata agli occhi delle persone.



Precauzioni per un uso sicuro

Seguire sempre le seguenti regole per assicurare la sicurezza.

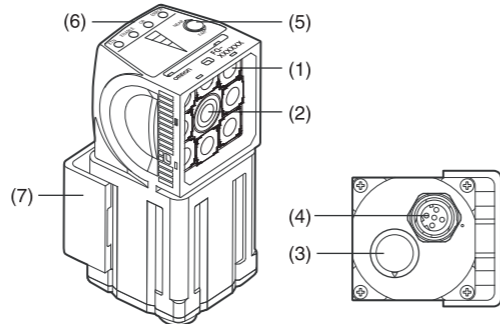
- Ambiente d'installazione
 - Non utilizzare in luoghi con presenza di gas infiammabili o esplosivi.
 - Per assicurare un funzionamento e una manutenzione sicuri, installare il prodotto lontano da apparecchi ad alta tensione ed apparecchi elettrici.
 - Serrare le viti di montaggio alla coppia di torsione specificata nelle istruzioni.
- Collegamento elettrico e dei cavi
 - Spegner sempre l'alimentazione dell'unità prima di collegare o scollegare i cavi.
 - Non invertire la polarità del collegamento elettrico. Non mettere in corto il carico dell'uscita open collector.
 - Cablare il prodotto separatamente dal cablaggio di cavi ad alta tensione e cavi elettrici. Se cablati insieme o nella stessa condotta si può verificare un fenomeno di induzione che può causare malfunzionamenti o danni.
 - Utilizzare un carico uguale o inferiore alla gradazione.
 - Utilizzare la tensione elettrica specificata.
 - Utilizzare contatti a crimpare della dimensione specificata per i collegamenti dei cavi.
 - Non collegare cavi che sono stati semplicemente attorcigliati all'alimentazione elettrica diretta o alla morsetteria.
 - Alimentare da una alimentazione CC su cui siano state prese misure atte a prevenire tensioni elevate (ad esempio un circuito di sicurezza a tensione extra bassa).
 - Se è richiesta una certificazione UL per l'intero sistema utilizzare una alimentazione CC UL di Classe II.
 - Utilizzare una sorgente di alimentazione indipendente per il prodotto. Non utilizzare una sorgente condivisa.
- Altre norme
 - Non utilizzare in circuiti di sicurezza per energia atomica o critici per la vita umana.
 - Non cercare di smontare, deformare per pressione, incenerire, riparare o modificare questo prodotto.
 - Utilizzare il Touch Finder FQ-D e il cavo FQ-WN o FQ-WD. Si possono verificare malfunzionamenti o danni al sensore se vengono utilizzati dispositivi o cavi differenti.
 - Nello smaltire il prodotto trattarlo come rifiuto industriale.
 - Se si notano condizioni anomale, quali odori strani, estremo surriscaldamento dell'unità o fumo, smettere immediatamente di utilizzare il prodotto, interrompere l'alimentazione e consultare il proprio rivenditore.
 - La superficie del prodotto si riscalda durante l'uso. Non toccare.

Precauzioni per un uso corretto

Osservare quanto segue per prevenire guasti, malfunzionamenti ed effetti avversi sulle prestazioni e sul dispositivo.

- Luogo di installazione
 - Non installare nelle seguenti sedi:
 - Luoghi in cui la temperatura ambiente è superiore all'intervallo di temperatura ammesso.
 - Luoghi soggetti ad escursioni improvvise di temperatura (dove si può formare condensa).
 - Luoghi in cui l'umidità relativa sia inferiore a 35% o superiore a 85%.
 - Luoghi in cui vi siano gas corrosivi o infiammabili.
 - Luoghi con presenza di polvere, sali o polvere di ferro.
 - Luoghi in cui il dispositivo possa essere soggetto a vibrazioni dirette o urti.
 - Luoghi in cui vi è una forte luce diffusa (luci al laser, luci di saldatura ad arco, luce ultravioletta, ecc.)
 - Luoghi esposti alla luce solare diretta o vicino a fonti di calore.
 - Luoghi in cui si verificano spruzzi d'acqua, olio o sostanze chimiche.
 - Luoghi con forti campi elettrici o magnetici.
- Collegamento elettrico e dei cavi
 - Quando si utilizza un commutatore di tensione, mettere a terra il pin FG del commutatore.
 - Se vi sono sbalzi di tensione sulla vostra linea elettrica collegare un dispositivo anti-sbalzo come appropriato alle vostre condizioni di utilizzo.
 - Prima di accendere l'alimentazione dopo aver completato il cablaggio, assicurarsi che la corrente sia corretta, che non vi siano collegamenti scorretti come ad esempio un circuito di carico in corto, e che la corrente di carico sia adatta. Un cablaggio scorretto può causare danni e guasti.
- Asse ottico e intervallo di rilevamento
 - È presente una certa deviazione fra vari sensori relativamente al centro dell'asse ottico. Per tale motivo quando il sensore viene installato assicurarsi di controllare il centro dell'immagine e l'intervallo di rilevamento nel monitor LCD di Touch Finder e nel software del sensore.
- Manopola di regolazione della messa a fuoco
 - Non ruotare la manopola di regolazione della messa a fuoco più di 0,1 N·m. Questo può causare danni.
- Manutenzione e ispezione
 - Non utilizzare solventi, alcool, benzene, acetone o cherosene per pulire il sensore o il Touch Finder.
 - Se si raccoglie una notevole quantità di materiale estraneo o di polvere nel pannello anteriore al sensore, utilizzare una spazzola a soffio (per lenti di fotocamera) per soffiare via il materiale estraneo. Evitare di soffiare con il proprio fiato.
 - Per una quantità ridotta di materiale estraneo o polvere, strofinare delicatamente con un panno morbido. Non strofinare vigorosamente. Se la superficie viene danneggiata si possono verificare falsi rilevamenti.
- Coperchio connettori
 - Collegare sempre i coperchi dei connettori del cavo I/O e del cavo Ethernet.
 - Questo impedisce che del materiale estraneo causi malfunzionamenti del sensore.
- La presenza di più pixel danneggiati, a seconda della progettazione del sensore d'immagine CMOS (elemento ricevente della luce) del prodotto, non costituiscono un danno od un guasto per il prodotto stesso.
- Se la camera viene posizionata in un ambiente soggetto ad improvvisi aumenti e sbalzi di temperatura, la parte interna della piastra frontale potrebbe appannarsi.

Denominazione delle parti e funzioni



No.	Denominazione	Descrizione								
(1)	Illuminazione	I LED di illuminazione sono montati qui.								
(2)	Lente fotocamera	Lente con caratteristica di messa a fuoco.								
(3)	Connettore del cavo I/O	Per collegare il sensore all'alimentazione e a dispositivi esterni viene utilizzato un cavo I/O.								
(4)	Connettore cavo Ethernet	Per collegare il sensore al Touch Finder o ad un computer viene utilizzato un cavo Ethernet.								
(5)	Vite di regolazione della messa a fuoco	Utilizzate per regolare la messa a fuoco dell'immagine.								
(6)	Spie di funzionamento	<table border="1"> <tr> <td>OR</td> <td>Si illumina di arancio quando il segnale OR si accende.</td> </tr> <tr> <td>ETN</td> <td>Si accende di arancio durante la comunicazione via Ethernet.</td> </tr> <tr> <td>ERROR</td> <td>Si illumina di rosso quando si verifica un errore.</td> </tr> <tr> <td>BUSY</td> <td>Si illumina di verde quando il sensore sta eseguendo un'elaborazione.</td> </tr> </table>	OR	Si illumina di arancio quando il segnale OR si accende.	ETN	Si accende di arancio durante la comunicazione via Ethernet.	ERROR	Si illumina di rosso quando si verifica un errore.	BUSY	Si illumina di verde quando il sensore sta eseguendo un'elaborazione.
OR	Si illumina di arancio quando il segnale OR si accende.									
ETN	Si accende di arancio durante la comunicazione via Ethernet.									
ERROR	Si illumina di rosso quando si verifica un errore.									
BUSY	Si illumina di verde quando il sensore sta eseguendo un'elaborazione.									
(7)	Staffa di montaggio	Utilizzata per fissare in posizione il sensore. La staffa di montaggio può essere fissata sul lato anteriore, sinistro, destro o posteriore del sensore.								

Collegamento alimentazione (quando è collegato un commutatore di tensione)

Si suggerisce il seguente alimentatore (opzionale)

FQ-CR2□010F-M/FQ-CR2□050F-M	
Tensione di alimentazione	24 V CC (da 21,6 a 26,4 V)
Corrente in uscita	1.25 A min.
Alimentatore suggerito	S8VS-030024□ (24 V CC, 1.25 A)
Viti morsetti alimentazione esterna	M4 (coppia di serraggio: 1,2 N·m)

FQ-CR2□100F-M/FQ-CR2□100N-M	
Tensione di alimentazione	24 V CC (da 21,6 a 26,4 V)
Corrente in uscita	2.5 A min.
Alimentatore suggerito	S8VS-060024□ (24 V CC, 2.5 A)
Viti morsetti alimentazione esterna	M4 (coppia di serraggio: 1,2 N·m)

Gradazione/Prestazioni

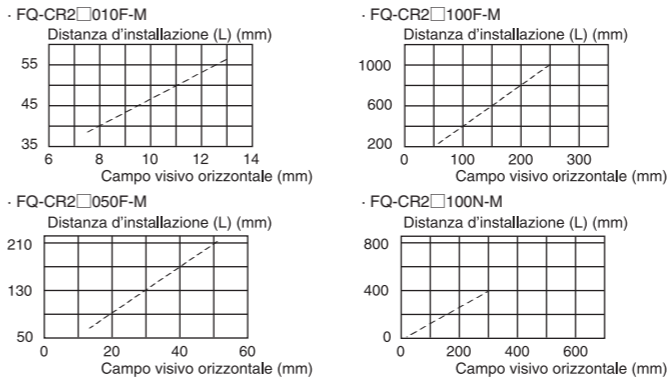
Elemento	Lettore Codice 2D Fisso	
Modello	NPN	FQ-CR20□□□□-M
	PNP	FQ-CR25□□□□-M
Campo visivo	Fare riferimento allo schema dell'ottica	
Distanza di installazione		
Funzioni principali	Elementi di ispezione	Código 2D (Códigos compatibles: Data Matrix ECC200 10x10~64x64, 8x18~18x48, Código QR modelo 1,2 21x21~57x57 (versiones 1~10))
	Numero di ispezioni simultanee	32
	Numero di scene registrate	32
	Funzione riprova	Reintento simple, reintento de fluctuación de luminosidad, reintento de cambio de escena, reintento de nivel del disparador.
Ingresso immagine	Filtro immagine	High dynamic range (HDR), Filtro polarizzante (accessorio) Suavización, dilatación, contracción, mediana.
	Elementi immagine	CMOS a Monocromo da 1/3 di pollice
	Otturatore	da 1/250 a 1/32258
	Risoluzione di elaborazione	752x480
Illuminazione	Metodo di illuminazione	Luce pulsata
	Colore illuminazione	Bianco
Registrazioni e log dati	Dati di misurazione	Nel sensore: 1.000 elementi (se viene usato un Touch Finder, i risultati possono essere salvati fino alla capacità massima di una scheda SD).
	Immagini	Nel sensore: 20 immagini (se viene usato un Touch Finder, le immagini possono essere salvate fino alla capacità massima di una scheda SD).
Trigger di misurazione	Trigger esterno (singolo o continuo)	
Specifiche I/O	Segnali di ingresso	7 segnali: ingresso misurazione singolo (TRIG), Entrata del comando di controllo (da IN0 a IN5)
	Segnali di uscita	3 segnali **: Uscita di controllo (BUSY), uscita giudizio complessivo (OR), uscita di errore (ERROR)
	Specifiche Ethernet	100Base-TX/10Base-T Uscita numerica, compatibile con il comando di controllo (comunicazioni non procedurali)
	Specifiche ingresso	Fare riferimento a *2.
	Specifiche uscita	
	Metodo di collegamento	Cavi di collegamento speciali · Alimentazione e I/O: 1 cavo (FQ-WD□□□) · Touch Finder e computer: 1 cavo (FQ-WN□□□)
Spie	Spia risultati giudizio (colore: arancio), spia ERROR (colore: rosso) e spia BUSY (colore: verde)	
Gradazione	Tensione di alimentazione	da 20,4 a 26,4 V CC (incluso ripple)
	Resistenza di isolamento	Fra tutti i cavi e il contenitore: 0,5 MΩ (a 250 V)
	Consumo di corrente	2,4 A max.
Immunità ambientale	Intervallo temperatura ambiente	Operativa: da 0 a 50°C, storage: -25 to 65°C (no icing or condensation)
	Intervallo umidità ambiente	Operativa e stoccaggio: da 35% a 85% (senza condensa)
	Atmosfera ambiente	Priva di gas corrosivi
	Resistenza alle vibrazioni (distruzione)	da 10 a 150 Hz, ampiezza singola: 0,35 mm, direzioni X/Y/Z 8 min ciascuna, 10 volte
	Resistenza agli impatti (distruzione)	150 m/s² 3 volte ciascuna in 6 direzioni (su, giù, destra, sinistra, avanti e indietro)
	Grado di protezione	IEC 60529 IP67 (ma non quando viene montato il filtro polarizzante)
Materiali	Sensore: PBT, PC, SUS Staffa di montaggio: PBT Accessorio filtro polarizzante: PBT, PC Connettore Ethernet: composto vinilico resistente ad olio Connettore I/O: PVC termoresistente privo di piombo	
Peso	200 g max.	
Accessori	<ul style="list-style-type: none"> Staffa di montaggio (FQ-XL)(1) Accessorio filtro polarizzante (FQ-XF1) (1) Manuale d'istruzioni (il presente documento) Guida rapida Foglio registrazione socio Etichetta di avvertimento 	
LED classe*3	Classe 2	

*1: I tre segnali di uscita possono essere assegnati per i giudizi di singoli elementi di ispezione.
*2: La seguente tabella fornisce le specifiche I/O.

Elemento	NPN	PNP
Specifiche ingresso	ON: Corto a 0 V, o 1,5 V max. OFF: Aperto (corrente di fuga: 0,1 mA max.)	ON: corto alla tensione di alimentazione o tensione di alimentazione -1,5 V max. OFF: Aperto (corrente di fuga: 0,1 mA max.)
Specifiche uscita	NPN open collector 30 V CC, 50 mA max., tensione residua: 1,2 V max.	PNP open collector 30 V CC, 50 mA max., tensione residua: 1,2 V max.

*3: Norme applicabili: JIS C 6802:2005

Schema ottica (esempio tipico)



Nota 1: Il campo visivo verticale sarà circa il 60% del campo visivo orizzontale.
2: Tolleranza campo visivo: ±10%

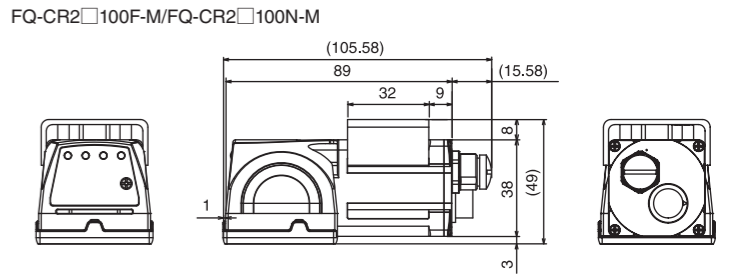
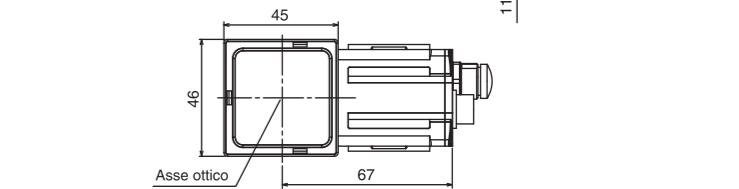
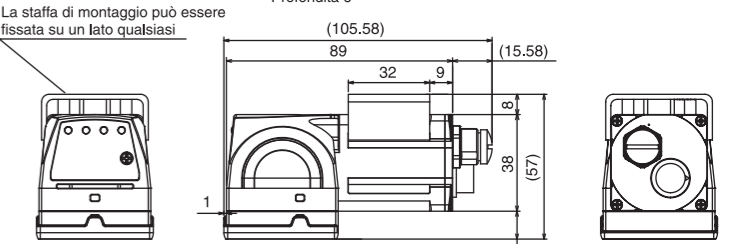
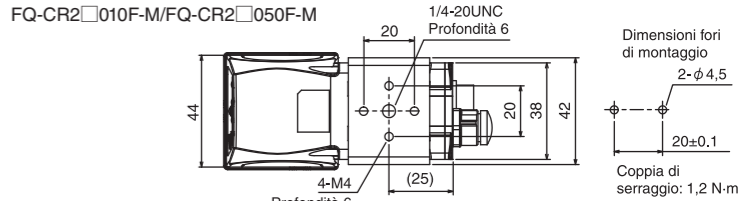
Incollaggio dell'etichetta di avvertimento LED

Incollare l'etichetta di avvertimento LED allegata al cavo o in un'altra posizione. L'etichetta di avvertimento LED deve essere incollata in una posizione facilmente visibile dal sensore.



Dimensioni

* Viene illustrato uno schema dimensionale con staffa di montaggio (fissata sulla parte posteriore) e con accessorio filtro polarizzante.



(Unità: mm)

Idoneità all'uso

I PRODOTTI DESCRITTI IN QUESTO FOGLIO NON HANNO UNA CLASSIFICAZIONE DI SICUREZZA. NON SONO PROGETTATI O CLASSIFICATI PER ASSICURARE LA SICUREZZA DELLE PERSONE E NON VI SI DEVE FARE AFFIDAMENTO COME COMPONENTI DI SICUREZZA O DISPOSITIVI DI PROTEZIONE A TALI FINI. Fare riferimento ai cataloghi separati per i prodotti OMRON con classificazione di sicurezza.

OMRON non potrà essere ritenuta responsabile per la conformità a standard, codici o regolamentazioni relativi alla combinazione dei prodotti nell'applicazione del cliente o all'uso del prodotto.

Prendere tutte le precauzioni necessarie per determinare l'idoneità del prodotto all'uso con i sistemi, le macchine e le apparecchiature previsti. È fondamentale conoscere e rispettare tutti i divieti sulle possibilità di utilizzo del prodotto.

NON UTILIZZARE IL PRODOTTO PER APPLICAZIONI CHE POSSONO METTERE IN GRAVE PERICOLO LA VITA UMANA O I BENI FISICI SENZA ACCERTARSI CHE IL SISTEMA, NELLA SUA INTERESSA, SIA STATO PROGETTATO PER SOSTENERE TALI RISCHI E, CHE IL PRODOTTO OMRON, SIA CLASSIFICATO E INSTALLATO CORRETTAMENTE PER L'USO PREVISTO ALL'INTERNO DELL'APPARECCHIATURA O DEL SISTEMA. Consultare anche il catalogo dei prodotti per informazioni sulla garanzia e sulla limitazione di responsabilità.

● OMRON Europe B.V. (NETHERLANDS)
Tel: 31-23-56-81-300 Fax: 31-23-56-81-388
● OMRON ELECTRONICS S.p.A. (ITALY)
Tel: 39-02-32681 Fax: 39-02-3268254

OMRON Corporation

OMRON FQ-CR2

Lector Código de Barra 2D Fijo

HOJA DE INSTRUCCIONES

Gracias por elegir un producto OMRON. Esta hoja describe principalmente las precauciones requeridas para la instalación y operación del producto.

Lea esta hoja de instrucciones de manera completa antes de operar el producto para adquirir suficiente conocimiento sobre el mismo. Conserve esta hoja a su alcance como material de consulta.

INFORMACIÓN DE TRAZABILIDAD

Representante en EU: Omron Europe B.V. (NETHERLANDS)
Tel: 31-23-56-81-300
Fax: 31-23-56-81-388
OMRON ELECTRONICS IBERIA S.A.U. (SPAIN)
Tel: 34-91-37-77-9-00
Fax: 34-91-37-77-9-56

Fabricante: Omron Corporation, Shiokoji Horikawa, Shimogyo-ku, Kyoto 600-8530 JAPAN
Ayabe Factory 3-2 Narutani, Nakayama-cho, Ayabe-shi, Kyoto 623-0105 JAPAN

La siguiente nota se aplica sólo a productos que llevan la marca CE:
Nota:
Este es un producto clase A. En áreas residenciales podría causar interferencias de radio, en cuyo caso el usuario debería tomar las medidas necesarias para reducir la interferencia.

© OMRON Corporation 2011 Todos los derechos reservados.

PRECAUCIONES DE SEGURIDAD

● Información sobre los símbolos de advertencia

⚠ ADVERTENCIA Aquí se indican potenciales riesgos que, si no se evitan, pueden causar lesiones graves, muerte o daño a la propiedad.

● Símbolos de advertencia

⚠ ADVERTENCIA

El Sensor emite una luz visible que en raras ocasiones puede ocasionar lesiones en los ojos. No mire directamente la luz emitida por el sensor. Si la luz se proyecta sobre una superficie reflectiva, prevenga que la luz reflejada entre en contacto con los ojos de una persona.



Precauciones para uso seguro

Siga siempre las siguientes reglas para garantizar la seguridad.

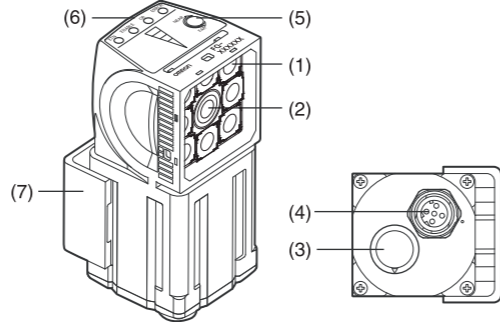
- Ambiente de instalación
 - No utilice el sensor en lugares expuestos a gases inflamables o explosivos.
 - Para asegurar una operación y mantenimiento seguros, instale el sensor lejos de equipos de alimentación o alta tensión.
 - Ajuste los tornillos de montaje al par de apriete especificado en estas instrucciones.
- Cableado y alimentación
 - Desconecte siempre la alimentación de la unidad antes de conectar o desconectar los cables.
 - No invierta la polaridad de la conexión de alimentación. No cortocircuite la carga de la salida del colector abierto.
 - Cablee este producto separado de las líneas de alimentación o de alta tensión. Si se cablea junto o en el mismo conducto, el ruido inductivo puede provocar errores de funcionamiento o daños.
 - Utilice una carga igual o menor a los valores nominales.
 - Utilice el voltaje especificado.
 - Utilice el tamaño especificado de terminales tipo pliegue para el cableado. No conecte cables que fueron simplemente trenzados a la fuente de alimentación directa o al bloque de terminales.
 - Provea la alimentación de una fuente de CC que posea medidas para prevenir altas tensiones (Por ejemplo, circuito de voltaje extra bajo de seguridad).
 - Si se requiere la certificación UL para el sistema general, use una fuente de alimentación Clase II de CC.
 - Utilice una fuente de alimentación independiente para este producto y no una compartida.
- Otras reglas
 - No utilice el producto en circuitos de seguridad para energía atómica o que sean peligrosos para la vida humana.
 - No intente desmontar, deformar por presión, incinerar, reparar o modificar este producto.
 - Utilice el touch finder FQ-D y el cable FQ-WN o FQ-WD. Puede ocurrir un mal funcionamiento o daño si se usa cualquier otro dispositivo o cable.
 - Al desechar del producto, trátelo como desecho industrial.
 - Si se percata de condiciones anormales, tales como olor extraño, exceso de temperatura o humo en el producto, deje inmediatamente de utilizar el producto, desconecte la fuente de alimentación y consulte con su vendedor.
 - La superficie del producto se calienta durante su utilización. No tocar dicha superficie.

Precauciones para uso correcto

Observe las siguientes precauciones para evitar desperfectos, malfuncionamiento y efectos no deseados en el producto y su rendimiento.

- Lugar de instalación
 - No debe instalarse en los siguientes lugares:
 - Lugares en los que la temperatura ambiental exceda los valores nominales.
 - Lugares expuestos a cambios repentinos de temperatura (en los que se forme condensación).
 - Lugares en los que la humedad relativa sea menor a 35% RH o mayor a 85% RH.
 - Lugares en los que haya gas corrosivo o inflamable.
 - Lugares es los que haya polvo, sal o polvo de hierro.
 - Lugares en los que el sensor pueda recibir vibraciones directas o recibir golpes.
 - Lugares en los que haya luz dispersa potente (luz de láser, luz de soldadura por arco, luz ultravioleta, etc.).
 - Lugares expuestos a luz solar directa o cercanos a calefactores.
 - Lugares en los que haya salpicaduras o rociado de agua, aceite o sustancias químicas.
 - Lugares en los que haya campos eléctricos o magnéticos potentes.
- Cableado y alimentación
 - Cuando utilice una fuente de alimentación conmutada, conecte el terminal FG (terminal de tierra).
 - Si existen picos de tensión en su línea de alimentación, conecte un amortiguador de tensión apropiado.
 - Una vez que el cableado esté completo y antes de conectar la fuente de alimentación, verifique que la alimentación sea la correcta y que no haya conexiones incorrectas, incluso cortocircuito de la carga y, que la intensidad de carga sea adecuada. Las conexiones incorrectas pueden causar desperfectos y daños.
- Eje óptico y rango de detección
 - Existe cierto grado de desviación entre los sensores y el centro del eje óptico. Por esta razón, cuando instale el sensor, asegúrese de revisar si coinciden el centro de la imagen y el rango de detección en el monitor LCD del Touch Finder y en el software del sensor.
- Perilla de ajuste de enfoque
 - No gire la perilla de ajuste de enfoque a más de 0,1 N·m. Esto podría ocasionar daño.
- Mantenimiento e inspección
 - No utilice diluyente, alcohol, benceno, acetona o kerosene para limpiar el sensor o el Touch Finder.
 - Si se acumulan polvo o elementos extraños en el panel frontal del sensor, utilice un cepillo soplador (para lentes de cámaras) para remover los elementos extraños. Evite soplar para remover los elementos extraños o polvo.
 - Si existe solo una pequeña cantidad de polvo o elementos extraños frote con un paño suave para removerlos. No frote agresivamente. Si la superficie se daña puede ocasionar que el detector falle.
- Cubierta de conector
 - Coloque siempre las cubiertas del conector de cable I/O y el conector del cable Ethernet. De esta manera se evita que entren materiales extraños que hagan funcionar mal el sensor.
- Acerca de los defectos de los píxeles.
 - Este artículo dispone de un sensor que detecta la luz (elemento receptor de luz) basado en la tecnología CMOS por lo que hay veces que presenta múltiples defectos de los píxeles pero esto no significa que el artículo sea defectuoso o que presente una avería.
- Acerca del lugar de colocación de la cámara.
 - Si se coloca en un entorno en donde las temperaturas son altas y en donde haya grandes variaciones térmicas, existe, en raras ocasiones, el riesgo de que la parte interior de la placa frontal se empañe.

Partes y funciones



No.	Nombre	Descripción	
(1)	Iluminación	Aquí se montan los LEDs para la iluminación.	
(2)	Lente de cámara	Lente con función de enfoque.	
(3)	Conector de cable de entrada/salida	Se utiliza un cable de entrada/salida para conectar el sensor a la fuente de alimentación y a los dispositivos externos.	
(4)	Conector de cable Ethernet	Se utiliza un cable Ethernet para conectar el sensor al Touch Finder o computadora.	
(5)	Tornillo de ajuste de enfoque	Se utiliza para ajustar el enfoque de la imagen.	
(6)	Indicadores de operación	OR	Luz naranja cuando la señal de OR se enciende.
		ETN	Se enciende de naranja durante la comunicación a través de Ethernet.
		ERROR	Luz roja cuando ocurre algún error.
		BUSY	Luz verde cuando el sensor está ejecutando un proceso.
(7)	Ménsula de montaje	Se utiliza para asegurar al sensor en su lugar. La ménsula de montaje puede colocarse en la parte frontal, izquierda, derecha o trasera del sensor.	

Conexión de alimentación (cuando un regulador de conmutación está conectado)

Se recomienda la siguiente fuente de alimentación (opcional):

FQ-CR2□010F-M/FQ-CR2□050F-M	
Voltaje de alimentación	CC de 24 V (21,6 a 26,4 V)
Corriente de salida	1,25 A mín.
Fuente de alimentación recomendada	S8VS-030024□ (CC de 24 V, 1,25 A)
Tornillos de la terminal de fuente de alimentación externa	M4 (par de apriete: 1,2 N·m)

FQ-CR2□100F-M/FQ-CR2□100N-M	
Voltaje de alimentación	CC de 24 V (21,6 a 26,4 V)
Corriente de salida	2,5 A mín.
Fuente de alimentación recomendada	S8VS-060024□ (CC de 24 V, 2,5 A)
Tornillos de la terminal de fuente de alimentación externa	M4 (par de apriete: 1,2 N·m)

Valoración/Desempeño

Ítem	NPN	Lector Código de Barra 2D Fijo	
Modelo	NPN	FQ-CR20□□□□-M	
	PNP	FQ-CR25□□□□-M	
Campo visual	Consultar diagrama óptico		
Distancia de instalación			
Funciones principales	Ítems de inspección	Código 2D (Códigos compatibles: Data Matrix ECC200 10x10~64x64, 8x18~16x48, Código QR modelo 1,2 21x21~57x57 (versiones 1~10))	
	Número de inspecciones simultáneas	32	
	Número de escenas registradas	32	
	Función de reintento	Reintento simple, reintento de fluctuación de luminosidad, reintento de cambio de escena, reintento de nivel del disparador.	
	Entrada de imagen	Filtro de imagen	Rango dinámico alto (HDR), Filtro de polarización (accesorio) Suavización, dilatación, contracción, mediana.
	Elementos de imagen	CMOS Monocromo de 1/3 pulg	
	Obturador	1/250 a 1/32258	
	Resolución de procesamiento	752x480	
Iluminación	Método de iluminación	Pulso	
	Color de la iluminación	Blanco	
Registro de datos	Datos de medición	En el sensor: 1.000 ítems (Si se utiliza un Touch Finder, los resultados se pueden guardar según la capacidad de la tarjeta SD).	
	Imágenes	En el sensor: 20 imágenes (Si se utiliza un Touch Finder, las imágenes se pueden guardar según la capacidad de la tarjeta SD).	
Disparo de medición	Disparo externo (simple o continuo)		
Especificaciones de entrada/salida	Señales de entrada	7 señales: entrada de medición simple (TRIG), Entrada del comando de control (IN0 a IN5)	
	Señales de salida	3 señales **: Salida de control (BUSY), salida de juicio general (OR) y salida de error (ERROR)	
	Especificaciones del cable Ethernet	100Base-TX/10Base-T Salida numérica, compatible con el comando de control (comunicaciones no procesales)	
	Especificaciones de entrada	Consulte *2.	
	Especificaciones de salida		
Método de conexión	Cables de conector especiales · Fuente de alimentación e I/O: 1 cable (FQ-WD□□□) · Buscador de tacto y computadora: 1 cable (FQ-WN□□□)		
Indicaciones	Parámetro de resultados de juicio (color: naranja), indicador de ERROR (color: rojo) e indicador de BUSY (color: verde)		
Valoración	Voltaje de alimentación	CC de 20,4 a 26,4 V (con onda)	
	Resistencia de los aislantes	Entre todos los cables y la caja: 0,5 MΩ (a 250 V)	
	Consumo de corriente	2,4 A máx.	
	Inmunidad al ambiente	Rango de temperatura	En operación: 0 a 50°C, en reposo: -25 a 65°C (sin congelamiento o condensación)
		Rango de humedad ambiental	En operación y en reposo: 35% a 85% (sin condensación)
	Atmósfera de ambiente	Sin gas corrosivo	
	Resistencia a vibraciones (destrucción)	10 a 150 Hz, amplitud sencilla: 0,35 mm, direcciones X/Y/Z cada 8 min, 10 veces.	
Resistencia a golpes (destrucción)	150 m/s ² 3 veces en cada una de las 6 direcciones (arriba, abajo, derecha, izquierda, adelante y atrás)		
Grado de protección	IEC 60529 IP67 (siempre que el filtro de polarización no esté en ese lado)		
Materiales	Sensor: PBT, PC, SUS Ménsula de montaje: PBT Filtro de polarización: PBT, PC Conector Ethernet: compuesto de vinilo resistente al aceite Conector de entrada/salida: PVC resistente al calor, libre plomo		
Peso	200 g máx.		
Accesorios	· Accesorio de montaje (FQ-XL)(1) · Accesorio de filtro de polarización (FQ-XF1) (1) · Manual de instrucciones (este documento) · Guía rápida · Hoja de registro de miembro · Etiqueta de advertencia		
LED clase *3	Clase 2		

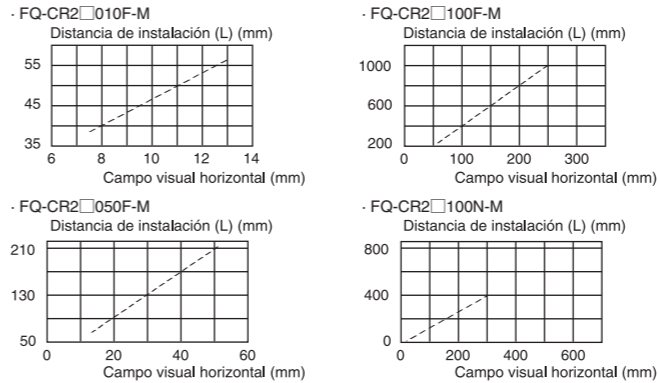
*1: Las tres señales de salida pueden asignarse para las evaluaciones de los ítems de inspección individual.

*2: La siguiente tabla ofrece las especificaciones de entrada/salida

Ítem	NPN	PNP
Especificaciones de entrada	ON: Cortocircuito a 0 V, o a 1,5 V máx. OFF: Abierto (corriente de fuga: 0,1 mA)	ON: Cortocircuito en el voltaje de alimentación, o voltaje de alimentación de -1,5 V máx. OFF: Abierto (corriente de fuga: 0,1 mA máx.)
Especificaciones de salida	Colector abierto NPN CC de 30 V, 50 mA máx., voltaje residual: 1,2 V máx.	Colector abierto PNP CC de 30 V, 50 mA máx., voltaje residual: 1,2 V máx.

*3: Estándares aplicables: JIS C 6802:2005

Diagrama óptico (ejemplo típico)



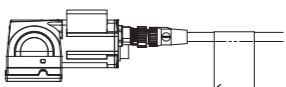
Nota 1: El campo visual vertical es aproximadamente 60% del campo visual horizontal.

2: Tolerancia de campo visual : ±10%

Colocando la etiqueta de advertencia LED

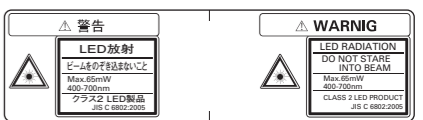
Coloque la etiqueta de advertencia LED incluida en el cable u otro lugar. La etiqueta de advertencia LED debe ser colocada en un lugar donde sea visible del sensor.

Ejemplo de colocación



Etiqueta de advertencia

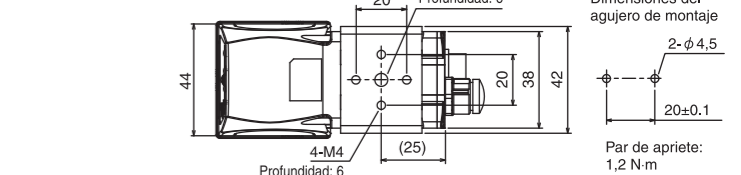
Etiqueta de advertencia



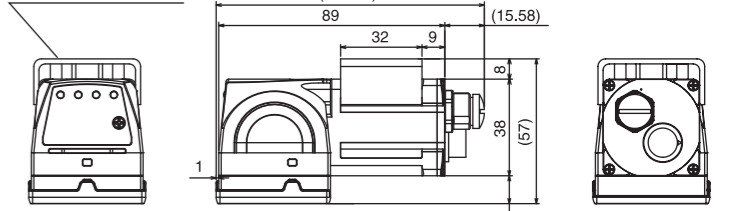
Dimensiones

* Se muestra el diagrama de dimensiones con la ménsula de montaje (en la parte trasera) y el filtro de polarización.

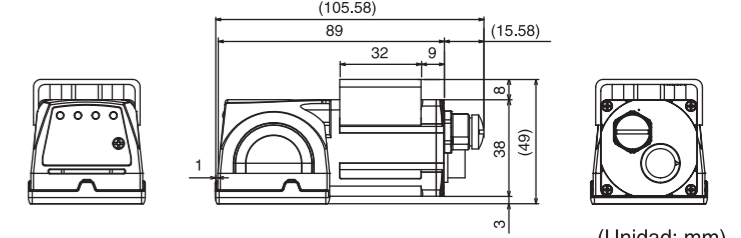
FQ-CR2□010F-M/FQ-CR2□050F-M



La ménsula de montaje puede ser instalada en cualquier lado.



FQ-CR2□100F-M/FQ-CR2□100N-M



(Unidad: mm)

Precauciones de empleo

LOS PRODUCTOS CONTIENE EN ESTA HOJA NO HAN SIDO CLASIFICADOS COMO DE SEGURIDAD. NO FUERON DISEÑADOS O CLASIFICADOS COMO QUE DAN SEGURIDAD A LAS PERSONAS, Y NO SE DEBE CONFIAR EN ELLOS COMO COMPONENTES DE SEGURIDAD NI DISPOSITIVOS DE PROTECCIÓN PARA ESOS PROPÓSITOS. Consulte otros catálogos de productos clasificados como de seguridad de OMRON.

OMRON no será responsable de la conformidad con las normas, códigos o regulaciones aplicables a la combinación de productos para la aplicación o uso que le dé el cliente.

Tome todas las medidas necesarias para determinar la adecuación del producto a los sistemas, aparatos y equipo con los que se vaya a utilizar. Conozca y respete todas las prohibiciones de uso aplicables a este producto.

NUNCA UTILICE LOS PRODUCTOS PARA UNA APLICACIÓN QUE IMPLIQUE UN RIESGO ELEVADO PARA LAS PERSONAS O EL EQUIPO SIN ASEGURARSE DE QUE EL SISTEMA EN SU CONJUNTO HAYA SIDO DISEÑADO PARA HACER FRENTE A TALES RIESGOS, ASÍ COMO DE QUE EL PRODUCTO OMRON TENGA LA POTENCIA ADECUADA Y ESTÉ CORRECTAMENTE INSTALADO PARA LA UTILIZACIÓN PREVISTA DENTRO DEL EQUIPO O SISTEMA COMPLETO. Para mayor información sobre la garantía y limitación de responsabilidad, véase también el Catálogo de Productos.

■ Omron Europe B.V. (NETHERLANDS)
Tel: 31-23-56-81-300 Fax: 31-23-56-81-388

■ OMRON ELECTRONICS IBERIA S.A.U. (SPAIN)
Tel: 34-91-37-77-9-00 Fax: 34-91-37-77-9-56

OMRON Corporation

OMRON

FQ-CR2

고정식 2차원코드리더

지침 용지

OMRON 제품을 선택해 주셔서 대단히 감사드립니다. 이 지침서는 제품 설치 및 작동에 필요한 주의 사항에 대해 설명합니다.

제품을 작동하기 전에 이 지침서를 숙지하여 제품을 충분히 이해하십시오. 이 지침서는 손이 잘 닿는 곳에 보관해 두시기 바랍니다.



© OMRON Corporation 2011 All Rights Reserved.

⑤

안전상의 주의사항

● 경고 표시의 의미



주의하지 않는 경우 사망이나 심각한 부상이 발생할 수 있는 매우 위험한 상황이 나타날 수 있습니다. 또는 심각한 재산상의 손해가 발생할 수도 있습니다.

● 경고 표시



센서는 가시 광선을 발산하는데 이는 드물게 시력을 손상시킬 수 있습니다. 센서에서 발산되는 광선을 직접 쳐다 보지 마십시오. 광선이 반사 물체에 투사되는 경우 반사광이 사람의 눈에 들어가지 않도록 하십시오.



안전상의 중요사항

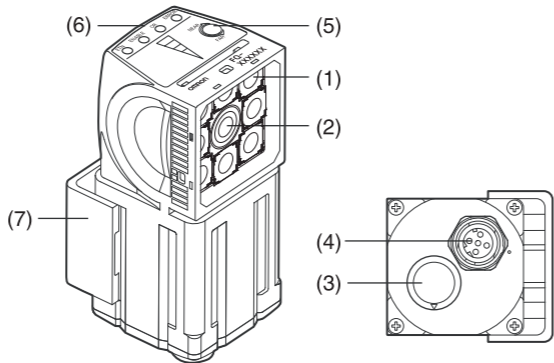
- 안전한 사용을 위해 항상 다음 규칙을 준수하십시오.
- 설치 환경
 - 가연성 또는 폭발성 가스가 있는 곳에서는 사용하지 마십시오.
 - 안전한 작동 및 유지 보수를 위해 고압 장비 및 전원 장비 근처에 설치하지 마십시오.
 - 이 지침서에 나와 있는 대로 토크를 나사로 확실하게 조입니다.
 - 전원 및 케이블 연결
 - 케이블을 연결하거나 분리할 때에는 항상 본 장치의 전원을 꺼야 합니다.
 - 전원 연결 시 극성을 확인하여 제대로 연결합니다. 개방형 콜렉터 출력의 부하는 단락시키지 마십시오.
 - 이 제품은 고압선 또는 전선과는 별도로 배선합니다. 함께 배선하거나 같은 전선관에 있는 경우 유도가 발생하여 고장 나거나 손상될 수 있습니다.
 - 정격 이하의 부하를 사용합니다.
 - 지정된 전압을 사용합니다.
 - 배선 연결에는 지정된 크기의 압착 단자를 사용합니다. 단순히 꼬인 전선은 직류 전원 공급기나 단자판에 연결하지 마십시오.
 - 안전 초저전압 회로 등의 고압 방지 수단이 사용된 DC 전원 공급기를 사용하여 전원을 공급합니다.
 - 전체 시스템에 UL 인증이 필요한 경우 UL II급 DC 전원 공급기를 사용합니다.
 - 이 제품에는 독립적으로 전원을 공급해야 합니다. 전원을 공유해서 사용하지 마십시오.
 - 기타 규칙
 - 원자력 또는 인간 생명에 매우 중요하므로 안전 회로 내에서 사용하지 마십시오.
 - 이 제품을 분해하거나, 눌러서 변형하거나, 태우거나, 수리하거나, 또는 개조하지 마십시오.
 - FQ-D Touch Finder 및 FQ-WN 또는 FQ-WD 케이블을 사용합니다. 다른 장치 또는 케이블을 사용하는 경우 고장나거나 손상될 수 있습니다.
 - 이 제품은 산업 폐기물로 폐기해야 합니다.
 - 이상한 냄새, 과열 또는 연기와 같은 비정상적인 상황이 발생하면 제품 사용을 즉시 중지한 후 전원을 끄고 판매업체에 문의하십시오.
 - 사용 중 장치의 표면이 뜨거워집니다. 손을 대지 마십시오.

사용상의 주의사항

다음을 준수하여 성능이나 장치나 고장 나거나 오작동 및 부작용이 발생하지 않도록 예방합니다.

- 설치 장소
 - 다음 장소에는 설치하지 마십시오.
 - 주변 온도가 지정된 온도 범위를 초과하는 장소.
 - 온도 변화가 갑작스런 장소 (응결 발생).
 - 상대 습도가 35~85%RH를 벗어나는 장소.
 - 부식성 또는 가연성 가스가 있는 장소.
 - 먼지, 염분 또는 철분이 있는 장소.
 - 본 장치에 진동이나 충격을 직접적으로 줄 수 있는 장소.
 - 산광관 (레이저 광, 아크 용접 광, 자외선 광 등) 이 강력한 장소.
 - 태양광이 직접 비치는 곳이나 히터 근처.
 - 물, 기름 또는 화학물질이 튀거나 뿌려지는 장소.
 - 강력한 전기 또는 자기장이 흐르는 장소.
- 전원 및 케이블 연결
 - 스위치 레귤레이터를 사용하는 경우 스위칭 레귤레이터의 FG 핀을 접지합니다.
 - 전선에 서지가 있는 경우 서지 흡수기를 사용 상태에 맞게 연결합니다.
 - 배선이 완료되었으면 전원을 켜기 전에 전원이 올바르게 부하 회로의 단선과 같은 연결이 잘못된 곳이 있으며 부하 전류가 적합한지 확인합니다. 배선을 잘못하면 손상 또는 고장 날 수 있습니다.
- 광학 축 및 감지 범위
 - 광학 축 중심에 센서 간 일정한 수준의 굴곡이 있습니다. 따라서 센서를 설치할 때 이미지의 중심을 확인해야 하며, Touch Finder의 LCD 모니터와 센서 소프트웨어에서 감지 범위를 확인해야 합니다.
- 초점 조절 손잡이
 - 초점 조절 손잡이를 0.1N·m 이상 돌리지 마십시오. 이렇게 하면 손상될 수 있습니다.
- 유지 보수 및 검사
 - 센서와 Touch Finder를 닦을 때 시너, 알콜, 벤젠, 아세톤 또는 등유를 사용하지 마십시오.
 - 센서 앞면 패널에 많은 양의 이물질이나 먼지가 묻어 있는 경우 블로어 브러시(카메라용)를 사용하여 이물질을 제거합니다. 인으로 불어 제거하지 마십시오.
 - 이물질이나 먼지의 양이 적은 경우 부드러운 천으로 천천히 닦아 냅니다. 세게 닦지 마십시오. 표면이 손상되면 감지 기능이 떨어질 수 있습니다.
- 커넥트 덮개
 - 입력/출력 케이블을 커넥터 및 이더넷 케이블을 커넥터에 항상 덮개를 부착하십시오. 무관한 물질로 인한 센서의 오작동 발생을 방지해 줍니다.
- 화소결함에 관해
 - 본 제품은 CMOS 이미지 센서 (수광소자)의 사양 상 화소결함이 있을 수 있으나, 제품의 결함이나 고장이 아닙니다.
- 카메라 설치에 관해
 - 고온의 온도변화가 심한 환경에서는, 전면 플레이트의 내부가 간혹 흐려지는 경우가 있습니다.

부품 이름 및 기능



No.	이름	설명
(1)	조명	이 위치에 조명용 LED가 장착됩니다.
(2)	카메라 렌즈	초점 기능이 있는 렌즈입니다.
(3)	입력/출력 케이블 커넥터	입력/출력 케이블은 센서를 전원 공급기 및 외부 장치에 연결할 때 사용합니다.
(4)	이더넷 케이블 커넥터	이더넷 케이블은 센서를 Touch Finder 또는 컴퓨터에 연결할 때 사용합니다.
(5)	초점 조절 나사	이미지의 초점을 조절합니다.
(6)	작동 표시등	OR OR 신호가 ON인 경우 주황색이 켜집니다.
	ETN	이더넷에 의한 통신 중에는 주황색 불이 켜집니다.
	ERROR	오류가 발생하면 빨간색이 켜집니다.
	BUSY	센서가 처리 수행 중이면 녹색이 켜집니다.
(7)	장착용 받침대	센서를 제 위치에 고정할 때 사용합니다. 장착용 브래킷은 센서의 앞쪽, 왼쪽, 오른쪽, 뒤쪽에 부착할 수 있습니다.

전원 연결 (스위치 레귤레이터가 연결되어 있을 시)

다음 전원 공급기를 권장합니다(옵션).

FQ-CR2□010F-M/FQ-CR2□050F-M	
전원 공급기 전압	24VDC (21.6~26.4V)
출력 전류	최소 1.25A.
권장 전원 공급기	S8VS-030024□ (24VDC, 1.25 A)
외부 전원 공급기 단자 나사	M4 (조임 토크: 1.2N·m)

FQ-CR2□100F-M/FQ-CR2□100N-M	
전원 공급기 전압	24VDC (21.6~26.4V)
출력 전류	최소 2.5 A.
권장 전원 공급기	S8VS-060024□ (24VDC, 2.5 A)
외부 전원 공급기 단자 나사	M4 (조임 토크: 1.2N·m)

정격/성능

항목	고정식 2차원코드리더
모델	NPN FQ-CR20□□□□-M PNP FQ-CR25□□□□-M
시아	광학 다이어그램 참조
설치 거리	
기본 기능	검사 항목 2차원코드(대응코드 Data Matrix ECC200 10×10 ~ 64×64 '8×18' 16×48 'QR Code 모델1,2 21×21 ~ 57×57 (버전1 ~ 10)) 동시 검사 수 32 등록된 장면 수 32 리드라이 기능 단순 리드라이, 밝기변동 리드라이, 신 절환 리드라이, 레벨트리기 리드라이
이미지 입력	이미지 필터 이미지 요소 1/3 흑백 CMOS 서터 1/250~ 1/32258 처리 해상도 752×480
조명	조명 방법 펄스 조명 컬러 흰색
데이터 로깅	측정 데이터 센서: 1,000개 항목(Touch Finder를 사용하는 경우 SD 카드의 용량에 따라 결과 저장 가능) 이미지 센서: 20개 이미지(Touch Finder를 사용하는 경우 SD 카드의 용량에 따라 결과 저장 가능)
측정 트리거	외부 트리거(단일 또는 연속)
입력/출력 사양	입력 신호 7개 신호: 단일 측정 입력(TRIG), 제어명령입력(IN0-IN5) 출력 신호 3개 신호 *: 제어 출력(BUSY), 전체 판단 출력(OR), 오류 출력(ERROR) 이더넷 사양 100Base-TX/10Base-T 수치출력, 제어명령대응(무순서통신) 입력 사양 *2를 참조하십시오. 출력 사양 연결 방법 특수 커넥터 케이블 · 전원 공급기 및 입력/출력: 1케이블(FQ-WD□□□) · Touch Finder 및 컴퓨터: 1케이블(FQ-WN□□□)
표시	판단 결과 표시등(컬러: 주황색), ERROR 표시등(컬러: 빨간색), BUSY 표시등(컬러: 녹색)
정격	전원 공급기 전압 20.4~26.4VDC(리플 포함) 절연 저항 모든 리드선 및 케이스 사이: 0.5MΩ(250V) 전류 소비 최대 2.4A.
환경 내성	주변 온도 범위 작동: 0~50°C, 보관: -25~65°C(냉각 또는 응결 없음) 주변 습도 범위 작동 및 보관: 35~85%(응결 없음) 주변 대기 부식성 가스 없음 진동 저항(파손) 10~150Hz, 단일 진폭: 0.35mm, X/Y/Z 방향 각 8min, 10회 충격 저항(파손) 6방향(위, 아래, 오른쪽, 왼쪽, 앞쪽, 뒤쪽)으로 각 150m/s² 3회 보호 등급 IEC 60529 IP67 (편광 필터 부착기가 부착되어 있는 경우 제외)
재료	센서: PBT, PC, SUS 장착용 받침대: PBT 편광 필터 부착기: PBT, PC 이더넷 커넥터: 내유성 비닐 합성물 입력/출력 커넥터: 무연 내열성 PVC
중량	최대 200g
부속품	· 장착용 받침대(FQ-XL)(1) · 편광 필터 부착기(FQ-XF1)(1) · 사용 설명서(본 문서) · 빠른 설치 안내서 · 제품 등록 용지 · 경고 라벨
LED class*3	Class 2

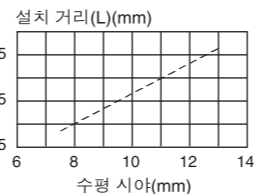
*1: 세 개의 출력 신호는 개별 검사 항목의 판단을 위해 할당될 수 있습니다.
*2: 다음 표는 입력/출력 사양입니다.

항목	NPN	PNP
입력 사양	ON: 0V, 또는 최대 1.5V로 단선됨. OFF: 개방(누전: 최대 0.1mA.)	ON: 전원 공급기 전압 또는 전원 공급기 전압 최대 -1.5V로 단선됨. OFF: 개방(누전: 최대 0.1mA.)
출력 사양	NPN 개방 콜렉터 30VDC, 최대 50mA, 잔여 전압: 최대 1.2V.	PNP 개방 콜렉터 30VDC, 최대 50mA, 잔여 전압: 최대 1.2V.

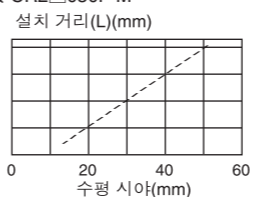
*3: 적용 기준: JIS C 6802:2005

광학 다이어그램(일반적인 예)

· FQ-CR2□010F-M



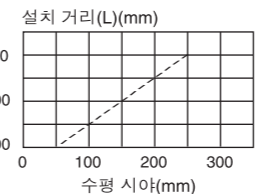
· FQ-CR2□050F-M



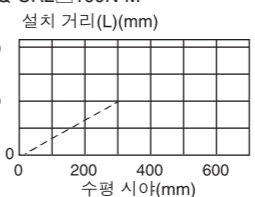
참고 1: 수직 시야는 수평 시야의 약 60%입니다.

2: 시야 허용 오차: ±10%

· FQ-CR2□100F-M



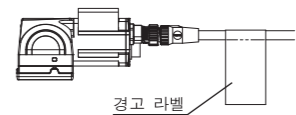
· FQ-CR2□100N-M



LED 경고 라벨 부착

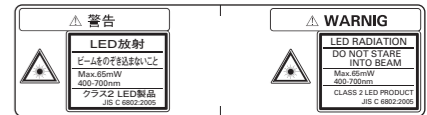
제품에 포함된 LED 경고 라벨을 케이블 또는 다른 위치에 부착합니다. LED 경고 라벨은 센서에서 쉽게 잘 보이는 위치에 부착해야 합니다.

부착 예



경고 라벨

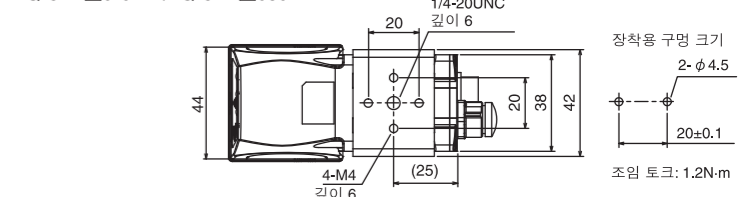
경고 라벨



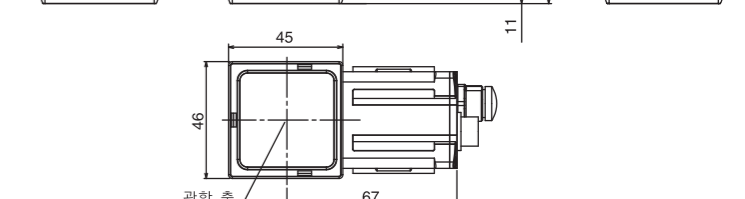
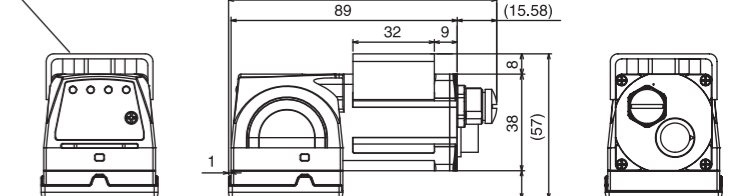
치수

* 장착용 브래킷(후면 부착)과 필터 부착기에 치수 다이어그램이 표시됩니다.

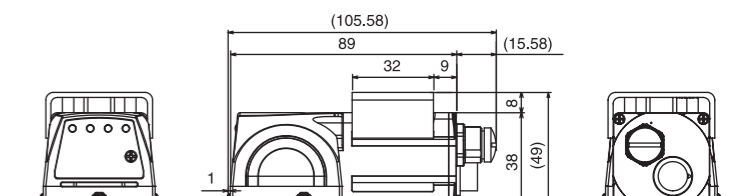
FQ-CR2□010F-M/FQ-CR2□050F-M



장착용 브래킷은 어떤 측면에도 부착 가능



FQ-CR2□100F-M/FQ-CR2□100N-M



(단위: mm)

사용시 확인사항

이 지침 용지에 포함된 제품은 안전 정격이 아닙니다. 사람의 안전을 보장하도록 설계되지 않았으며 정격이 아닙니다. 또한 어떤 목적을 위한 안전 부품 또는 보호 장치로 사용해서는 안됩니다. OMRON의 안전 정격 제품용 별도 카탈로그를 참조하십시오.

- 다음 용도로 사용되는 경우 당사 영업담당자와 상담한 후 사양서 등을 통해 확인하는 한편, 정격 및 성능에 대해 적합한 사용방법 혹은 만일의 경우 고장이 발생해도 위험을 최소화할 수 있는 안전회로 등의 안전대책을 강구하십시오.
- 옥외 용도, 잠재적인 화학적 오염 혹은 전기적 방해를 받는 용도 또는 카탈로그 및 취급설명서 등에 기재되지 않는 조건이나 환경에서의 사용
 - 원자력 제어설비, 소각 설비, 철도 · 항공 · 차량 설비, 의용 기계, 오락기계, 안전장치 및 행정기관이나 개별 업계의 규제에 따르는 설비
 - 인명이나 재산에 위험을 미칠 수 있는 시스템 · 기계 · 장치
 - 가스, 수도, 전기공급시스템이나 24시간 연속운전시스템 등 높은 신뢰성이 요구되는 설비
 - 기타, 상기 a)-d)에 준하는 고도의 안전성이 요구되는 용도
- * 상기 내용은 적합용도 조건의 일부입니다. 당시의 베스트 카탈로그, 종합 카탈로그, 데이터 시트 등 최신판 카탈로그 및 매뉴얼에 기재되어 있는 보증 · 면책 사항에 관한 내용을 숙지하신 후 사용해 주십시오.

■ OMRON ELECTRONICS KOREA Co., Ltd.
21Floor, Kyobo Tower B Wing, 1303-22, Seocho-Dong, Seocho-Gu, Seoul, Republic of Korea
Tel: 82-2-3483-7789 Fax: 82-2-3483-7788

OMRON Corporation

①