

OMRON

形 EE-SPX613

アンプ内蔵フォト・マイクロセンサ

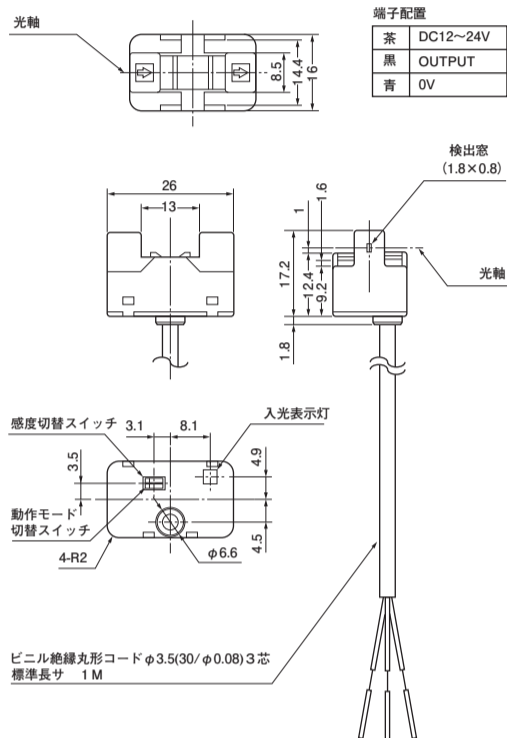
取扱説明書

このたびは、本製品をお買い上げいただきまして、まことにありがとうございます。
ご使用に際しては、次の内容をお守りください。
「電気」の知識を有する専門家が取り扱ってください。
この取扱説明書をよく読んでいただき、十分にご理解のうえ、正しくご使用ください。
この取扱説明書はいつでも参照できるように大切に保管してください。

オムロン株式会社



© OMRON Corporation 1996 All Rights Reserved.

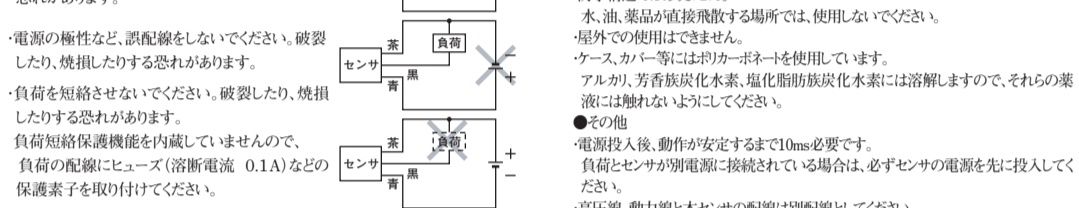


■定格・性能

Table with specifications for EE-SPX613, including power supply (DC12~24V), consumption (30mA), sensing distance (13mm), and output characteristics.

*液体検出に用いるパイプは、外径φ6mm～φ13mm、肉厚1mmの透明パイプ(材質:FEP、PFA等)としてください。
感度切替えスイッチは、基本的にHighの設定にてご使用ください。

安全上の要点
・定格電圧範囲を超えて、使用しないでください。
・電源の極性など、誤配線をしてください。
・負荷を短絡させないでください。



使用上の注意
●取付方法
付属の結束バンドとすべり止めチューブを使い、鉛直に設置されパイプに下図のように取付けてください。
このとき、パイプがセンサ溝の真ん中に、またセンサ台座から浮かないようにしてください。

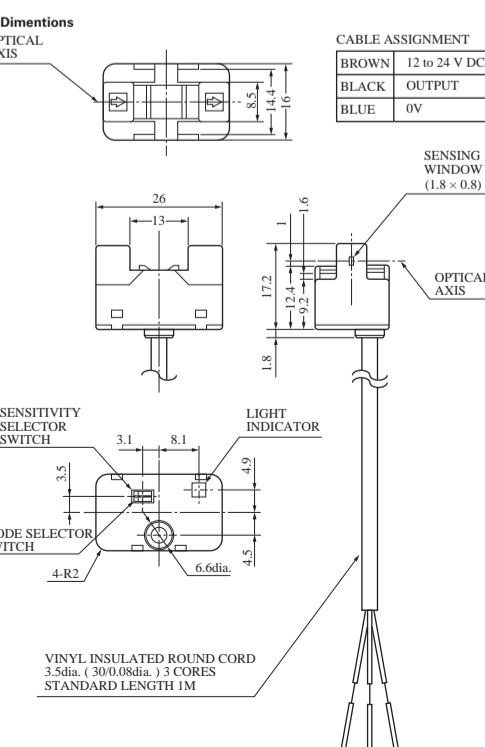
OMRON

Model EE-SPX613

Built-in Amplifier Photomicrosensor

INSTRUCTION SHEET

Thank you for selecting OMRON product. This sheet primarily describes precautions required in installing and operating the product.
Before operating the product, read the sheet thoroughly to acquire sufficient knowledge of the product.



■ Ratings

Table with ratings for EE-SPX613, including supply voltage (12 to 24V DC), current consumption (30mA max), and vibration/shock resistance.

* A pipe used for liquid detection should be 6 ~ 13mm in outer diameter and 1mm thick with transparent material such as FEP, PFA, etc..
The sensitivity selector switch should be kept at High in usual operation.

Precautions for Safe Use

●Supply Voltage
The voltage supplied to the product must be within the rated voltage range.
●Wiring
Be sure to wire the Unit correctly, otherwise the Unit may explode or burn.
●Load
Do not short-circuit the load, otherwise the load may explode burn.

Precautions for Correct Use

●How to install
Install this product to a vertically-set piping using the provided tie bands and anti-slide tubings as shown in the figure below.

●Power supply
When a commercially available switching regulator is used, switching noises may cause malfunction.
●Ambient conditions
The product is not water-proof. Do not use the product where it may be splashed with water, oil or chemicals.
●Other precautions
It takes 10 msec to get to stable operation after the power is turned on.

■出力回路図

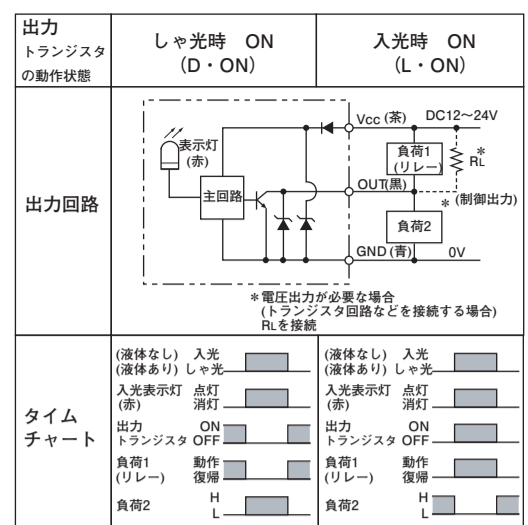


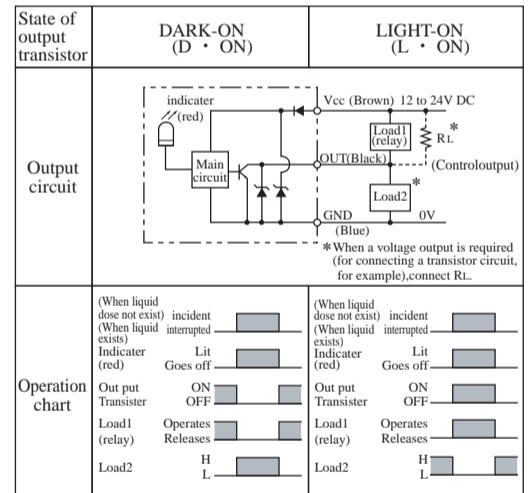
Table listing accessories included with the product, such as tie bands (2 pcs) and anti-slide tubings (2 pcs).

■ご承諾事項

当社商品は、一般工業製品向けの汎用品として設計製造されています。従って、次に掲げる用途での使用を意図していません。
(a) 高い安全性が必要とされる用途(例:原子力制御設備、燃焼設備、航空宇宙設備、鉄道設備、昇降設備、網球設備、医用機器、安全装置、その他生命・身体に危険及びびる用途)

OMRON株式会社 Industrial Automation Division contact information, including phone number 0120-919-066 and website www.fa.omron.co.jp.

■ Output stage circuit diagram



■ Accessories

Table listing accessories included with the product, such as tie bands (2 pcs) and anti-slide tubings (2 pcs).

■ Suitability for Use

Omron Companies shall not be responsible for conformity with any standards, codes or regulations which apply to the combination of the Product in the Buyer's application or use of the Product.

NEVER USE THE PRODUCT FOR AN APPLICATION INVOLVING SERIOUS RISK TO LIFE OR PROPERTY WITHOUT ENSURING THAT THE SYSTEM AS A WHOLE HAS BEEN DESIGNED TO ADDRESS THE RISKS, AND THAT THE OMRON PRODUCT(S) IS PROPERLY RATED AND INSTALLED FOR THE INTENDED USE WITHIN THE OVERALL EQUIPMENT OR SYSTEM.

OMRON Corporation Industrial Automation Company contact information for various regions, including Europe, Asia, and China.

OMRON

모델 EE-SPX613

앰프 내장 포토·마이크로 센서

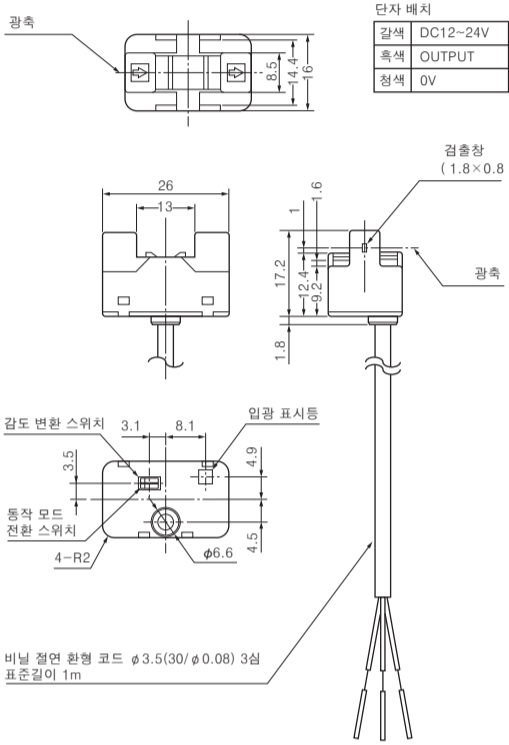
사용설명서

본 제품을 구입해 주셔서 대단히 감사합니다. 사용 시 다음 내용을 지켜 주시기 바랍니다.

- 전기에 관한 지식이 있는 전문가가 취급하여 주십시오.
- 본 사용설명서를 잘 읽으시고 충분히 이해하신 후, 바르게 사용하여 주십시오.
- 본 사용설명서는 항상 참조할 수 있도록 잘 보관하여 주십시오.

OMRON Corporation

© OMRON Corporation 1996 All Rights Reserved.



■정격 성능

항목	동작 모드		
	D·ON	L·ON	
전원 전압	DC12~24V (±10%), 리플 (p-p) 5% 이하		
소비 전류	평균치: 30mA 이하, 피크치: 80mA 이하		
검출 거리	13mm (흡 쪽)		
검출 물체	파이프 안의 액체 *		
제어 출력	DC 5~24V 부하 전류: 100mA 이하 전류 전압: 0.8V 이하 (부하 전류: 100mA 이하일 때) 0.4V 이하 (부하 전류: 40mA 이하일 때) OFF전류 0.5mA 이하		
출력 형태	파이프 안에 액체가 없을 때의 출력단 트랜지스터	OFF	ON
	파이프 안에 액체가 있을 때의 출력단 트랜지스터	ON	OFF
표시등	파이프 안에 액체가 없을 때	점등	
	파이프 안에 액체가 있을 때	소등	
진동 (내구)	진동 주파수: 10~500Hz 편진폭: 1.0 mm 또는 가속도: 150 m/s ² X,Y,Z방향 각 3스위프 (11분/스위프)		
충격 (내구)	가속도: 500 m/s ² ±X, ±Y, ±Z 방향 각 3회		
접속 방식	코드 인출 방식 (코드 길이 1m)		
투광 소자	GaAs 적외 발광 다이오드 (피크 발광 파장 940nm)		
수광 소자	포토IC		
재 질	폴리카보네이트 (케이스, 커버)		
보호 구조	IEC60529 IP50		
사용 주위 조도	수광면 조도 3000lx 이하 (백열등, 태양광)		
사용 주위 온도	-10~+55℃ (보관 시 : -25~+65℃) 단, 소정의 조건 안에서도 결빙, 결로되지 않을 것		
사용 주위 온도	5~85%RH (보관 시 : 5~95%RH)		

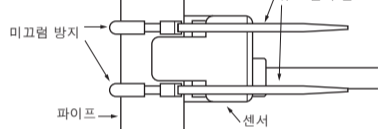
*액체 검출에 사용되는 파이프는 외경 φ 6mm ~ φ 13mm, 두께 1mm의 투명 파이프(재질: FEP, PFA 등)의 사양으로 하십시오. 감도 변환 스위치는 기본적으로 High의 설정에서 사용하여 주십시오. 세경 파이프 (φ 6mm 부근) 를 사용할 때, 안정 검출 (안정 차광) 할 수 없는 경우가 있습니다. 이러한 경우에는 감도를 Low로 설정하여 안정 동작을 확인한 후, 사용하여 주십시오.

■안전상의 요점

- 정격 전압 범위를 초과하여 사용하지 마십시오. 정격 전압 범위 이상의 전압을 인가하거나 교류 전압을 인가하면, 파열되거나 소손될 우려가 있습니다.
- 전원의 극성 등, 배선이 잘못되지 않도록 하십시오. 파열되거나 소손될 우려가 있습니다. 부하단락 보호 기능을 내장하고 있지 않으므로, 부하배선에 퓨즈(용단 전류 0.1A) 등의 보호소자를 장치해 주십시오.
- 부하를 단락시키지 마십시오. 파열되거나 소손될 우려가 있습니다.

■사용상의 주의

- 설치 방법
부속된 결속 밴드와 미끄럼 방지 튜브를 사용하여 연직 방향으로 설치된 파이프에 아래의 그림과 같이 설치하여 주십시오. 이 때, 파이프가 센서 홈의 한가운데 또는 센서 받침대로부터 들뜨지 않도록 하십시오.



결속 밴드를 조일 때는 파이프가 변형되지 않도록 하십시오.

■전원에 대하여

시판되는 스위치 레귤레이터를 사용할 때는 스위칭 노이즈에 의해 오동작할 수가 있습니다. 프레임 그라운드 단자 및 그라운드 단자를 접속하여 사용해 주십시오.

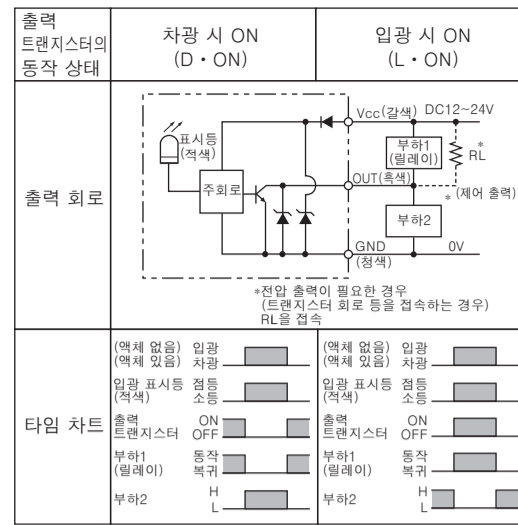
■사용 환경에 대하여

- 방수 구조가 아닙니다. 물, 기름, 약품 등이 직접 비산하는 장소에서는 사용하지 마십시오.
- 실외에서는 사용하지 않습니다.
- 케이스, 커버 등에는 폴리카보네이트를 사용하고 있습니다. 알칼리, 방향족 탄화수소, 염화지방족 탄화수소에는 용해되므로, 이러한 약액에 접촉되지 않도록 하십시오.

■기타

- 전원 투입 후, 동작이 안정될 때까지 10ms가 필요합니다. 부하와 센서가 별도의 전원에 접속되어 있는 경우에는 반드시 센서의 전원을 먼저 투입하여 주십시오.
- 고압선, 동력선과 본 센서의 배선은 별도의 배선으로 하여 주십시오. 동일 배선 또는 동일 덕트에서 배선하면 유도를 받아 오동작 또는 파손의 원인이 될 수 있으므로 피해 주십시오.
- 적용 이외의 파이프(불투명 파이프 등)를 사용할 경우, 바르게 동작하지 않을 수 있습니다. 적절한 파이프를 사용하여 주십시오.
- 파이프 내외에 물방울, 연기, 기포가 발생하면 오동작할 수 있습니다. 주의하여 주십시오.
- 접도가 높거나 부유물이 혼재하는 액체에서는 검출할 수 없는 경우가 있습니다.
- 코드에 무리한 힘이 가해진 상태에서 사용하지 마십시오. 또한, 인장 방향으로 30N 이상의 힘을 가하지 마십시오.
- 코드 연결은 도체 단면적 0.15mm² (AWG 26) 이상을 사용하고, 5m 이하로 하십시오.
- 동작 모드, 감도 변환 스위치에 무리한 힘(5N 이상)을 가하지 마십시오.

■출력단 회로도



■부속품

명칭	수량
결속 밴드	2개
미끄럼 방지 튜브	2개
사용설명서	1부

■사용 시의 확인사항

- ① 안전을 확보할 목적으로 직접적 또는 간접적으로 인체를 검출하는 용도로 본 제품을 사용하지 마십시오. 그러한 용도에는 당사 센서 카탈로그에 게재되어 있는 안전 센서를 사용하여 주십시오.
- ② 아래와 같은 용도로 사용될 경우, 당사 영업 담당자와 상담하신 후, 사양서 등을 확인하실 때 경계·성능에 대해 여부를 가지고 사용하시거나 고장이 발생할 경우 위험을 최소화 하는 안전회로 등의 안전대책을 마련하여 주십시오.
 - a) 실외 용도, 잠재적인 화학적 오염 또는 전기적 방해를 받는 용도 또는 카탈로그, 사용설명서 등에 기재되지 않은 조건이나 환경에서의 사용
 - b) 원자력 제어실비, 소각설비, 철도·항공·차량설비, 의료기계, 오락기계, 안전장치 및 행정기관이나 개별업체의 규제를 받는 설비
 - c) 인명이나 재산에 위험을 미칠 수 있는 시스템·기계·장치
 - d) 가스, 수도, 전기의 공급 시스템이나 24시간 연속 운전 시스템 등의 높은 신뢰성이 필요한 설비
 - e) 기타 상기 a) ~ d)에 준하는 고도의 안전성을 필요로 하는 용도

*상기는 적합한 용도의 조건을 나타내는 일부입니다. 최신판 카탈로그, 매뉴얼에 기재된 보충·면책사항의 내용을 잘 읽고 사용하여 주십시오.

한국오므론제어기기주식회사

전화: 82-2-519-3977
팩스: 82-2-519-3976