

OMRON

形 EE-SPW301/401 EE-SPW311/411

アンブ内蔵フォト・マイクロセンサ

取扱説明書

このたびは、本製品をお買い上げいただきまして、まことにありがとうございます。

この取扱説明書をよくお読みになり、十分にご理解のうえ、正しくご使用ください。

この取扱説明書はいつでも参照できるように大切に保管してください。

この商品は人体の保護を目的とした安全回路にはご使用いただけません。



オムロン株式会社

© OMRON Corporation 1995-2022 All Rights Reserved.

安全上のご注意

警告表示の意味

正しい取扱いをしなければ、この危険のために、軽傷・中程度の傷害を負ったり、万一の場合には重傷や死亡にいたる恐れがあります。

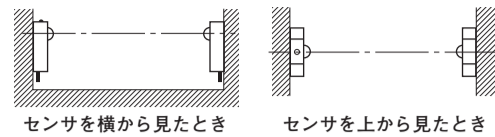
安全を確保する目的で直接的または間接的に人体を検出する用途に本製品は使用できません。

安全上の要点

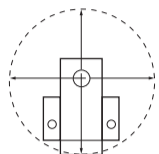
- 電源電圧について
仕様電圧範囲を超えて使用しないでください。仕様電圧範囲以上の電圧を印加したり、交流電源を印加すると、破裂したり焼損する恐れがあります。
誤配線について
電源の極性など誤配線をしないうでください。破裂したり、焼損する恐れがあります。
負荷について
負荷を短絡させないでください(電源に接続しないでください)。破裂したり、焼損したりする恐れがあります
負荷短絡保護機能を内蔵していませんので、負荷の配線にヒューズ(溶断電流 0.1A)などの保護素子を取り付けてください。
本製品の廃棄時は産業廃棄物として廃棄ください。

使用上の注意

- (1) 光軸調整の手順
① 投光器、受光器のレンズ中心部が、同一線上になる様に機械的に仮り止めます。



- (2) 配線に間違いがないかを確認した後、投・受光器に電源を印加します。
このとき受光器側に付いている動作表示灯が点灯しますので投・受光器間にしゃ光物体を出し入れして表示灯がON・OFFすることを確認します。
③ 次に受光器(または投光器)を固定し、投光器(または受光器)を左右・上下に動かし表示灯が点灯している領域の中心部に固定します。



表示灯の点灯している領域の中心部にレンズの中心部をセットして固定します。

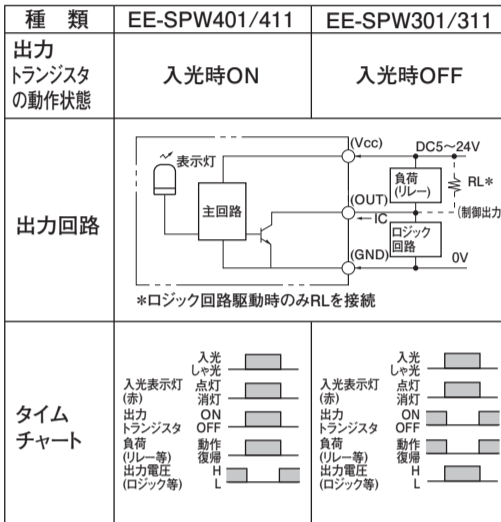
- (2) 取り付け時の注意点
本体取り付けはM3ネジに平ワッシャ、スプリングワッシャを装着し、締付けトルク0.59N・m以下で締付けてください。
(3) 接続について
・ 逆接続による保護回路は内蔵していませんので、逆接続のないようご注意ください。
・ 高圧線、動力線とフォト・マイクロセンサの配線が同一配線管あるいはダクトで行われると誘導を受け、誤動作や破壊の原因となる場合がありますので、別配線または単独配管での使用を原則としてください。
・ コードの延長は0.3mm²以上の線を用い、10m未満としてください。
(4) 電源について
・ 市販のスイッチングレギュレータをご使用の際は、FG(フレーム・グランド端子)およびG(グランド端子)を接地してお使いください。接地されませんと、スイッチングノイズにて誤動作することがありますのでご注意ください。
・ 電源投入後安定するまで約1~3ms必要です。
(5) 耐薬品性について
・ レンズにはポリカーボネートを使用しているため、機溶剤、酸、アルカリ水溶液で溶解しますのでご注意ください。
・ ケース材質にはPBTを使用していますが、強アルカリには溶解しますのでご注意ください。

■ 規格

Table with specifications: 電源電圧 DC5(-5%)~24V(+10%)リップル(p-p)5%以下, 消費電流 投光器:20mA以下, 受光器:20mA以下, 検出距離 1m, 検出物体 不透明体 φ5mm以上, 指向角 5~20°, 制御出力 NPNオープンコレクタ出力, DC5~24V, 負荷電流100以下, オフ状態電流0.5mA以下, 残留電圧:0.8V以下(100mA), 0.4V以下(40mA), 応答周波数 100Hz以上, 使用周囲照度 * 受光面照度 白熱灯 3,000lx以下, 使用周囲温度 動作:-10~+55°C(保存時:-25~+65°C), 使用周囲湿度 動作:5~85%RH(保存時:5~95%RH), 保護構造 IEC規格, IP60, 接続方式 適合コネクタ:形EE-1006L(投光器側), 形EE-1006D(受光器側), 光源(ピーク発光波長) GaAs赤外発光ダイオード(パルス点灯)(ピーク発光波長940nm), 受光素子 Siフォトトランジスタ(最大感度波長850nm), 材質 ケース:PBT レンズ:ポリカーボネイト

* 使用周囲照度は受光面に直接光が当たった場合の値です

■ 出力回路図

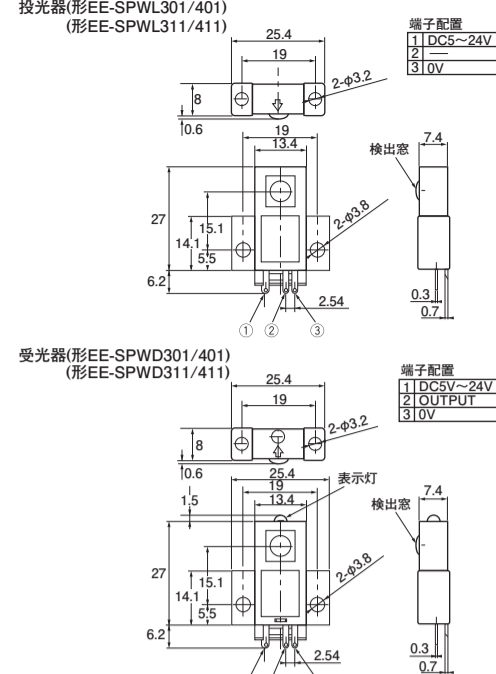


Timing chart table showing input/output states for Light ON and Light OFF conditions.

■ 性能

Performance specifications table: 振動 耐久:200~2,000Hz(ピーク加速度100m/s²), 複振幅1.5mm X,Y,Z各方向 2時間(4分周期), 衝撃 耐久:500m/s² X,Y,Z各方向 3回, コード 10m以下(太さ0.3mm²以上)(AWG24以上)

■ 外形寸法図



ご承諾事項

当社は、一般工業製品向けの汎用品として設計製造されています。従いまして、次に掲げる用途での使用を意図していません。お客様が当社商品をこれらの用途に使用される際には、当社は当社商品に対して一切保証をいたしません。

Omron contact information: 製品に関するお問い合わせ先, 0120-919-066, 電話 055-982-5015, 営業時間: 8:00~21:00

OMRON

Model EE-SPW301/401 EE-SPW311/411 Built-in Amplifier Photomicrosensor

INSTRUCTION SHEET

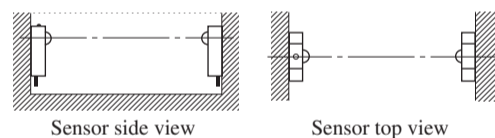
Thank you for selecting OMRON product. This sheet primarily describes precautions required in installing and operating the product.

Do not use this product as a safety device nor a part of safety systems for ensuring safety of persons.

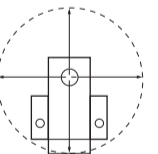
© OMRON Corporation 1995-2022 All Rights Reserved.

Precautions for Correct Use

- 1) Set up the light source and receiver temporarily so that the centers of their respective lenses align.



- 2) Check that the wiring is correct, and then apply power to the light source and receiver. The indicator lamp on the receiver should light. Check that the indicator lamp operates correctly when the light path between the light source and receiver is interrupted.
3) With the receiver (or light source) affixed firmly, move the light source (or receiver) horizontally and vertically to find the area within which the indicator lamp stays ON. Secure the light source/receiver with the lens at the center of this area.



■ IMPORTANT

The M3 screws used for installation must be fitted with flat and spring washers, and tightened with a torque not exceeding 0.59N·m.

■ PRECAUTIONS

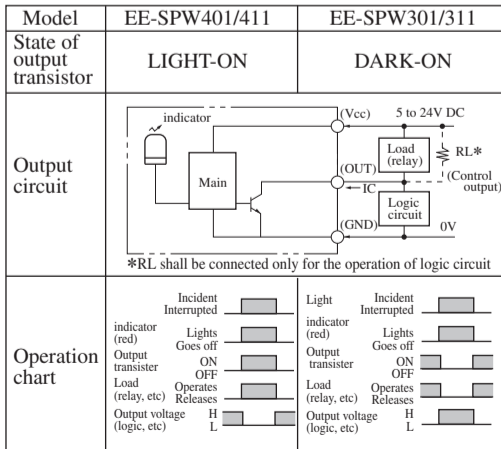
- Connection
Extra care must be taken when making connections to the units as they are not protected against reverse polarity.
● Power supply
When using a commercial switching regulator, the frame ground (FG) and ground (G) pins must be grounded.
● Chemical resistance
The polycarbonate used for the lenses may be damaged when exposed to organic solvents, acids or alkalis.
● Loads
Be sure to install a protection, such as a fuse(Fusing current 0.1A) on the wiring for the load.

■ Ratings

Ratings table: Supply voltage 5(-5%) to 24 (+10%)VDC, ripple (p-p) 5% max., Current consumption Emitter:20mA max, Recover:20mA max, Sensing distance 1m, Sensing object Opaque:5 mm dia min., Directional angle 5 to 20°, Control output NPN open collector, Load power supply voltage: 5 to 24 VDC, Load current: 100mA max., Response frequency 100Hz min., Ambient illumination * 3,000lx max., Ambient temperature range Operating: -10 to +55°C, Storage: -25 to +65°C, Ambient humidity range Operating: 5% to 85%, Storage: 5% to 95%, Degree of protection IEC, IP60, Treminal type Emitter: EE-1006L, Receiver: EE-1006D, Light source GaAs infrared LED(pulse lighting) with a peak wavelength of 940nm, Detector Si. Phototransistor (Peak Spectral Wavelength: 850nm), Material Case:PBT Lens:Polycarbonate

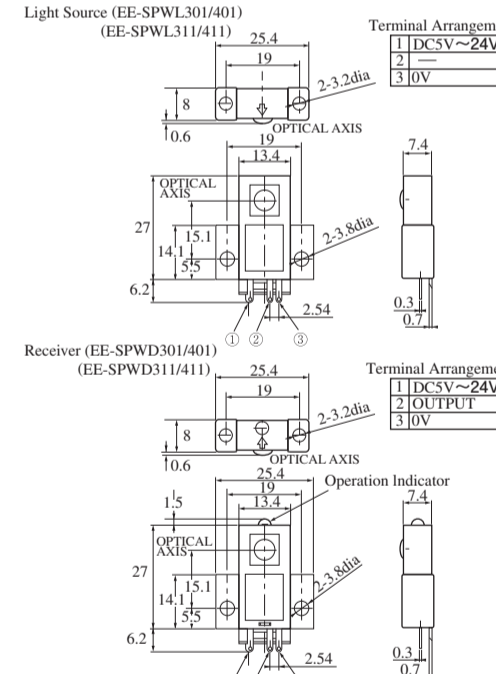
* on receiver surface

■ OUTPUT STAGE CIRCUIT DIAGRAM



Performance specifications table: Vibration Mechanical durability: 200 to 2,000Hz, 1.5mm double amplitude in X, Y, and Z directions, Shock Mechanical durability: 500m/s² in X, Y, and Z directions, Cable length 10m max. (with a conductor cross-sectional area of 0.3 mm² max.)

■ DIMENSIONS



Suitability for Use

Omron Companies shall not be responsible for conformity with any standards, codes or regulations which apply to the combination of the Product in the Buyer's application or use of the Product.

NEVER USE THE PRODUCT FOR AN APPLICATION INVOLVING SERIOUS RISK TO LIFE OR PROPERTY WITHOUT ENSURING THAT THE SYSTEM AS A WHOLE HAS BEEN DESIGNED TO ADDRESS THE RISKS.

Omron Corporation contact information: Regional Headquarters, OMRON EUROPE B.V., OMRON ELECTRONICS LLC, OMRON ASIA PACIFIC PTE. LTD., OMRON (CHINA) CO., LTD.

OMRON

모델 EE-SPW301/401 모델 EE-SPW311/411

애플 내장 포토 마이크로 센서

사용설명서

본 제품을 구입해 주셔서 대단히 감사합니다. 사용 시 다음 내용을 지켜 주시기 바랍니다.
• 전기에 관한 지식이 있는 전문가가 취급하여 주십시오.
• 본 사용설명서를 잘 읽으시고 충분히 이해하신 후, 바르게 사용하여 주십시오.
• 본 사용설명서는 형사 참조할 수 있도록 잘 보관하여 주십시오.

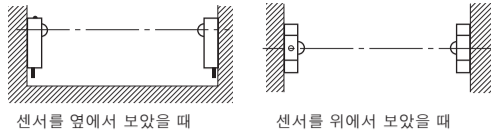
⚠ 본 상품은 인체 보호를 목적으로 한 안전회로에는 사용할 수 없습니다.

OMRON Corporation
© OMRON Corporation 1995-2022 All Rights Reserved.

사용상의 주의

(1) 광축 조정 순서

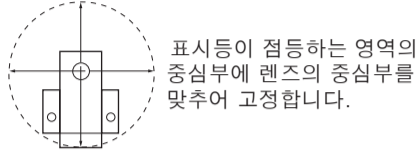
① 투광기, 수광기의 렌즈 중심부가 동일 선상에 위치하도록 기계적으로 임시 고정합니다.



② 배선이 틀리지 않았는지 확인한 후, 투·수광기에 전원을 인가합니다.

이 때 수광기측에 있는 동작 표시등이 점등하므로 투·수광기 사이에 차광 물체를 넣었다가 빼고 표시등이 ON·OFF하는지 확인합니다.

③ 다음에 수광기(또는 투광기)를 고정하고, 투광기(또는 수광기)를 좌우·상하로 움직여 표시등이 점등하는 범위의 중심부에 고정합니다.



표시등이 점등하는 영역의 중심부에 렌즈의 중심부를 맞추어 고정합니다.

(2) 설치 시 주의점

본체를 설치할 때는 M3 나사에 평와셔, 스프링와셔를 장착하고 체결 토크 0.59N·m 이하로 고정하십시오.

(3) 접속에 대하여

- 역접속에 의한 보호 회로는 내장되어 있지 않으므로 역접속하지 않도록 주의하십시오.
- 고압선, 동력선과 포토 마이크로 센서의 배선을 동일 배선관 또는 덕트로 하면 유도를 받아, 오동작 또는 파손의 원인이 될 수 있으므로, 별도 배선 또는 단독 배선으로 사용하는 것을 원칙으로 하여 주십시오.
- 코드의 연장은 0.3mm² 이상의 선을 사용하여, 10m 미만으로 하십시오.

(4) 전원 에 대하여

• 시판되는 스위칭 레귤레이터를 사용할 때는 FG (프레임 그라운드 단자) 및 G(그라운드 단자)를 접속하여 사용하십시오. 접지되지 않으면, 스위칭 노이즈로 인해 오동작할 수 있으므로 주의하여 주십시오.

• 전원 투입 후 안정될 때까지 약 1~3ms가 필요합니다.

(5) 내약품성에 대하여

• 렌즈에는 폴리카보네이트를 사용하기 있기 때문에 유기용제, 산, 알칼리 수용액에서는 용해되므로 주의하여 주십시오.

• 케이스 재질에 PBT를 사용하고 있지만 강알칼리에는 용해되므로 주의하여 주십시오.

(6) 부하 단락 대하여

• 부하 단락 보호 회로가 내장되어 있지 않으므로, 반드시 부하를 접속하여 사용하십시오.

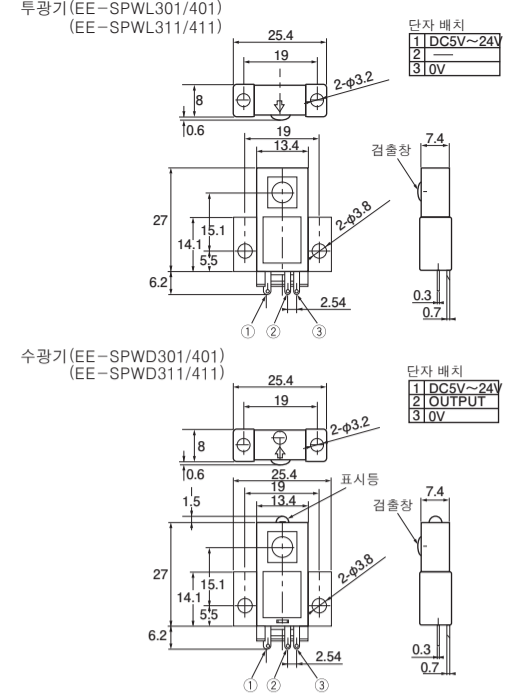
• 부하단락 보호 기능을 내장하고 있지 않으므로, 부하배선에 퓨즈(용단 전류 0.1A) 등의 보호소자를 장치해 주십시오.

■ 정격

전원 전압	DC5(-5%)~24V(+10%), 리플 (p-p) 5%이하
소비 전류	투광기 : 20mA 이하, 수광기 : 20mA 이하
검출 거리	1m
검출 물체	불투명체 φ5 이상
지향각	5~20°
제어 출력	NPN 전압 출력 부하 전원 전압 DC 5~24V 부하 전류 100mA 이하 OFF 상태 전류 0.5mA 이하 잔류 전압 부하 전류 100mA 시: 0.8V 이하, 40mA 시: 0.4V 이하
응답 주파수	100Hz 이상
사용 주위 온도 *	수광면 온도 백열등, 태양광 : 각 3,000lx 이하
사용 주위 온도	동작 시 : -10~+55°C 보관 시 : -25~+65°C
사용 주위 습도	동작 시 : 5%~85%RH 보관 시 : 5%~95%RH
보호 구조	IEC , IP60
접속 방식	적합 커넥터 : EE-1006L(투광기측), EE-1006D(수광기측)
광원 (피크 발광 파장)	GaAs적외 발광 다이오드 (필스 점등) (피크 발광 파장 940nm)
수광 소자	Si 포토 트랜지스터 (최대 감도 파장 850nm)
재질	케이스 : PBT , 렌즈 : 폴리카보네이트

* 사용 주위 온도는 수광면에 직접 빛이 닿았을 경우의 값입니다.

■ 외형 치수도



안전상의 주의

● 경고 표시의 의미

⚠ **경고** 올바른 취급을 하지 않으면 발생할 수 있는 위험으로 인해 경상·중간 정도의 상해를 입거나 만일의 경우 중상이나 사망에 이를 우려가 있습니다. 또한 마찬가지로 중대한 물적손해를 입을 우려가 있습니다.

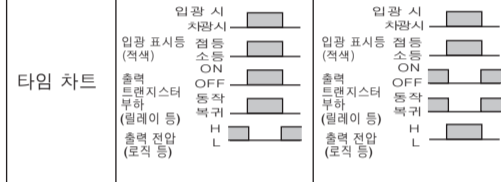
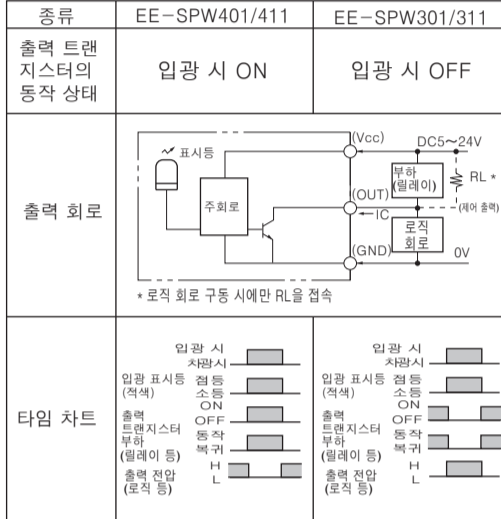
⚠ **경고**

안전을 확보할 목적으로 직접적 또는 간접적으로 인체를 검출하는 용도에 본 제품은 사용할 수 없습니다. 인체 보호용의 검출 장치로서 본 제품을 사용하지 마십시오.

안전상의 요점

- 전원 전압에 대해서 사양 전압 범위를 초과해서 사용하지 마십시오. 사양 전압 범위 이상의 전압을 인가하거나, 교류 전원을 인가하면 파열하거나 소손될 우려가 있습니다.
- 오배선에 대해서 전원의 극성 등 오배선을 하지 마십시오. 파열하거나 소손될 우려가 있습니다.
- 부하를 단락시키지 마십시오.(전원에 접속하지 마십시오.) 파열하거나 소손될 우려가 있습니다.
- 부하단락 보호 기능을 내장하고 있지 않으므로, 부하배선에 퓨즈(용단 전류 0.1A) 등의 보호소자를 장치해 주십시오.
- 본 제품의 폐기 시에는 산업폐기물로서 폐기해 주십시오.

■ 출력단 회로도



■ 성능

진동	내구 : 200~2,000Hz (피크 가속도 100m/s ²) 복진폭 1.5mm X, Y, Z 각 방향 2시간 (4분 주기)
충격	내구 : 500m/s ² X, Y, Z 각 방향 3회
코드	10m 이하 (굵기 0.3mm ² 이상) (AWG24 이상)

사용 시의 확인사항

- ① 안전을 확보할 목적으로 직접적 또는 간접적으로 인체를 검출하는 용도로 본 제품을 사용하지 마십시오. 그러한 용도에는 당사 센서 카탈로그에 기재되어 있는 안전 센서를 사용하여 주십시오.
 - ② 아래와 같은 용도로 사용될 경우, 당사의 영업 담당자와 상담하신 후, 사양서 등을 확인하시고 동시에 정격·성능에 대해 여유를 가지고 사용하시거나 고장이 발생할 경우 위험을 최소화 하는 안전회로 등의 안전대책을 마련하여 주십시오.
 - a) 실외 용도, 잠재적인 화학적 오염 또는 전기적 방해를 받는 용도 또는 카탈로그, 사용설명서 등에 기재되지 않은 조건이나 환경에서의 사용
 - b) 원자력, 제어설비, 소각설비, 철도·항공·차량설비, 의료기계, 오락기계, 안전장치 및 행정기관이나 개별업체의 규제를 받는 설비
 - c) 인명이나 재산에 위험을 미칠 수 있는 시스템·기계·장치
 - d) 가스, 수도, 전기의 공급 시스템이나 24시간 연속 운전 시스템 등의 높은 신뢰성이 필요한 설비
 - e) 기타 상기 a) ~ d)에 준하는 고도의 안전성을 필요로 하는 용도
- * 상기는 적합한 용도의 조건을 나타내는 일부입니다. 최신판 카탈로그, 매뉴얼에 기재된 보증·면책사항의 내용을 잘 읽고 사용하여 주십시오.

한국오므론제어기기주식회사

전화: 82-2-519-3977
팩스: 82-2-519-3976