

OMRON

# 形 E6H

ロータリエンコーダ

## 取扱説明書

このたびは、本製品をお買い上げいただきまして、まことにありがとうございます。ご使用に際しては、次の内容をお守りください。

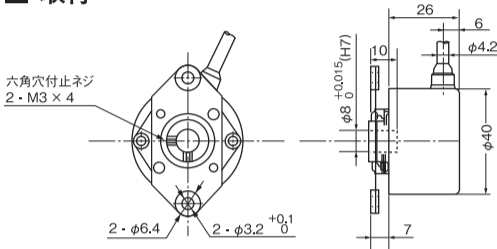
- 電気の知識を有する専門家がお取り扱いください。
- この取扱説明書をよくお読みになり、十分にご理解のうえ、正しくご使用ください。
- この取扱説明書はいつでも参照できるように大切に保管してください。

オムロン株式会社

© OMRON Corporation 1998 All Rights Reserved.



### ■ 取付



・M3のネジ (2本) により板バネを取付面に固定します。  
 ・軸はフォローシャフトに付属のM3×0.5×4六角穴付セットスクリューで固定します。締め付けトルクは0.4N・mでネジロック剤を併用してゆるみを防止してください。

### ■ 接続

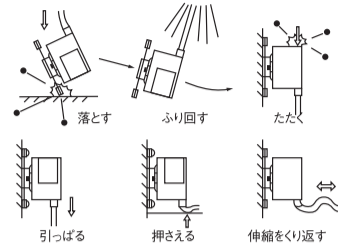
E6H-CWZ6C,3E		E6H-CWZ3X	
線色	端子名	線色	端子名
茶	電源(+Vcc)	茶	電源(+Vcc)
黒	出力A	黒	出力A
白	出力B	白	出力B
橙	出力Z	橙	出力Z
青	0V	黒/赤ストライプ	出力A
		白/赤ストライプ	出力B
		橙/赤ストライプ	出力Z
		青	0V

### 安全上の要点

- 1) 定格電圧を超えて、使用しないでください。定格電圧範囲以上の電圧を印加すると、破裂したり、焼損したりする恐れがあります。
- 2) 高圧線、動力線と平行して配線しますと誘導を受け誤動作または破損の原因になる場合がありますので別配線をしてください。
- 3) 使用電源にサージが発生する場合、電源間にサージアブソーバを接続してサージを吸収してください。またノイズ等を選けるためにも形E6Hの配線はできるだけ短くして使用してください。
- 4) 電源の投入時、断時に誤パルスが生じる場合がありますので後続の機器は電源の投入、断時から1秒後、1秒前でご使用ください。

### 使用上の注意

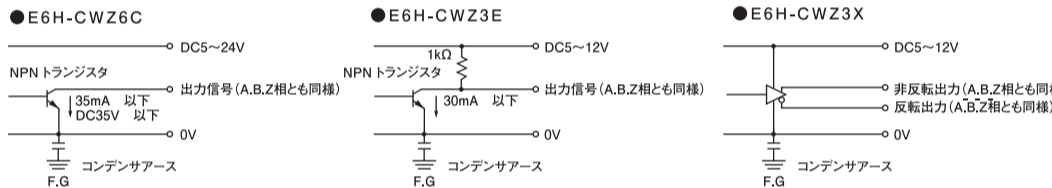
- 1) 本製品は精密品で構成されていますので取扱いには十分注意してください。
- 2) 本体には水滴や油がかからないように使用してください。
- 3) 電源の極性など誤配線をしないでください。破裂したり、焼損したりする恐れがあります。
- 4) 配線は電源OFFの状態で行ってください。電源ONの場合、出力線が電源に触れると、出力回路が破損することがあります。
- 5) 負荷を短絡させないでください。破裂したり、焼損したりする恐れがあります。
- 6) 本体を固定し、コード配線される場合、コードを29.4N以上の力で引張らないでください。
- 7) 回転軸に過大な荷重がかからないようにしてください。破損する恐れがあります。
- 8) 引火性、爆発性ガスの環境では使用しないでください。
- 9) この製品は、分解したり、修理、改造をしないでください。



### ■ 種類と定格

項目	形式	E6H-CWZ6C	E6H-CWZ3E	E6H-CWZ3X
電源電圧		DC5~24V (+15%/-5%)	DC5~12V (+10%/-5%)	DC5~12V (+10%/-5%)
消費電流		100mA以下		150mA以下
出力形態		オープンコレクタ出力	電圧出力	ラインドライバ出力
出力容量		シンク電流 = 35mA 以下 印加電圧 DC35V 以下 残留電圧 0.7V 以下 (シンク電流 35mA時)	出力電流 = 30mA 以下 残留電圧 0.7V 以下 (出力電流 30mA時) 負荷抵抗1kΩ	出力電流 HLレベル:Io = -10mA LLレベル:Is = 10mA 出力電圧 Vo=2.5V以上 Vs=0.5V以下
位相差 A/B 相		90±45°		
応答周波数		100kHz		
使用周囲温度(湿度)		-10~70°C (90%RH以下)		
許容軸荷重		ラジアル 30N スラスト5N		
慣性モーメント		2×10 <sup>-6</sup> kg・m <sup>2</sup> 以下		
起道トルク		1.5m N・m		
許容最大回転数		10000 r/min		

### ■ 出力段回路図



OMRON

# Model E6H

## ROTARY ENCODER

### INSTRUCTION SHEET

Thank you for selecting OMRON product. This sheet primarily describes precautions required in installing and operating the product.

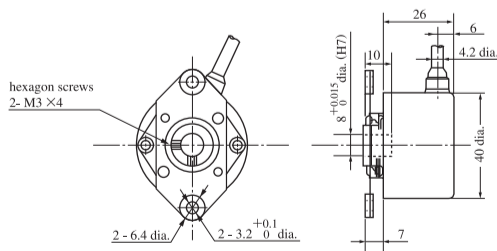
Before operating the product, read the sheet thoroughly to acquire sufficient knowledge of the product. For your convenience, keep the sheet at your disposal.

TRACEABILITY INFORMATION:  
 Representative in EU: Omron Europe B.V., Wegalaan 67-69, 2132 JD Hoofddorp, The Netherlands  
 Manufacturer: Omron Corporation, Shiojohji Horikawa, Shimogyo-ku, Kyoto 600-8530 JAPAN  
 Ayabe Factory, 2-2 Narutani, Nakayama-cho, Ayabe-shi, Kyoto 623-0105 JAPAN

The following notice applies only to products that carry the CE mark:  
 Notice: This is a class A product. In residential areas it may cause radio interference, in which case the user may be required to take adequate measures to reduce interference.

© OMRON Corporation 1998 All Rights Reserved.

### ■ MOUNTING



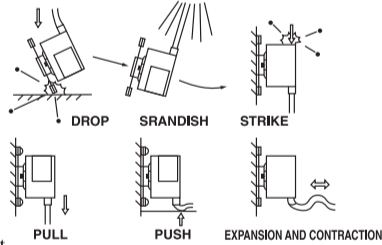
- Fix the leaf spring on the mounting surface with the two M3 screws.
- Fix the shaft to the hollow shaft with the accompanying M3×0.5×4 hexagon socket head set screw. Apply screw loctite to the screw and tighten it up to the torque of 0.4N・m.

### Precautions for Safe Use

- 1) Do not use the product in excess of the rated voltage. Applying voltages beyond the rated voltage may cause the product to break or burn.
- 2) Avoid wiring the product's cables parallel to power lines or high-voltage lines. Doing so may cause the product to malfunction due to induction or may cause the damage the product.
- 3) If surge occurs in the power supply, connect a surge absorber between the power supply terminals to absorb the surge. Minimize the wiring length to prevent the product from being affected by noise, etc.
- 4) Since improper pulses may occur when the power is turned on or off, use the devices connected to this product at least 0.1 seconds before or after the power is turned on or off.

### Precautions for Correct Use

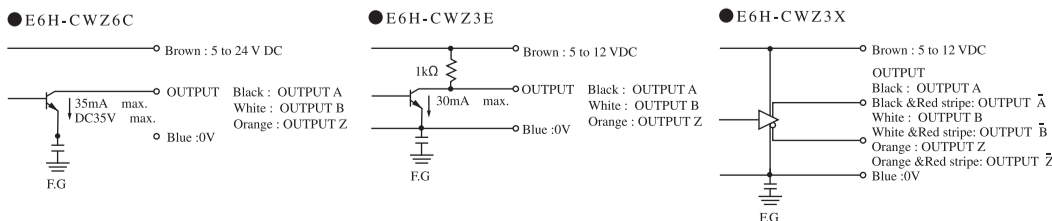
- 1) Since the product consists of high-precision components, handle it with utmost care.
- 2) Be careful not to expose the product to water or oil.
- 3) Be careful when wiring, such as being careful with the polarities of the power supply. Incorrect wiring may break or burn the product.
- 4) Be sure to turn off the power supply before wiring. If the output line contacts the power supply line while the power is being supplied, the output circuit may be damaged.
- 5) Do not short-circuit the load. Doing so may break or burn the product.
- 6) If the product is mounted and wired with a cord, do not pull the cord with force greater than 29.4N.
- 7) Be careful not to apply excessive load to the shaft. Excessive load may cause the product break.
- 8) If an installation error such as misalignment is too large., shaft will be subjected to an excessive load which will damage its or shorten its service life. Be careful when installing.
- 9) Do not use the under the environment with explosive or ignition gas.
- 10) Never disassemble, repair nor tamper with the product.



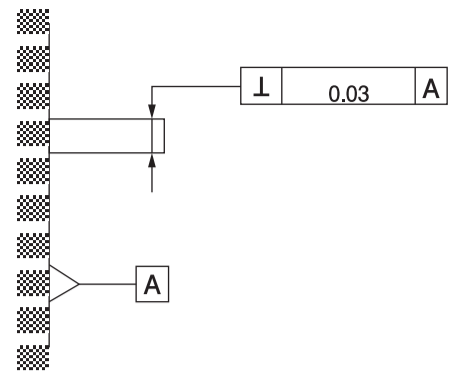
### ■ RATING

Item	Type	E6H-CWZ6C	E6H-CWZ3E	E6H-CWZ3X
Supply voltage		5 to 24V DC (+15%/-5%)	5 to 12V DC (+10%/-5%)	5 to 12V DC (+10%/-5%)
Current consumption		100mA max.		150mA max.
Output circuit configuration		Open collector output	Voltage output	Line driver output
Output capacity		Sink current : 35mA max. Applied voltage : 35VDC max. Residual voltage : 0.7V max.	Output resistance : 1kΩ Output current : 30mA max. Residual voltage : 0.7V max.	"H" level output voltage 2.5V min. (at output current : -10mA) "L" level output voltage : 0.5V max. (at output current : 10mA)
Phase of difference of output		Between output A and output B 90±45°		
Rise and fall times of output		1.0μs max (at a sink current of 35mA max. with 0.5m cable)		
Number of response pulses		100kHz		
Ambient temperature		-10 to 70°C (90%RH max)		
Shaft loading		Radial : 30N Axial : 5N		
Moment of inertia		2×10 <sup>-6</sup> kg・m <sup>2</sup> max		
Starting torque		1.5m N max		
Slewing speed		10000r/min		

### ■ OUTPUT STAGE CIRCUIT DIAGRAM



### ■ 軸の接続



- 取付相手軸の寸法はφ8<sup>+0.004/-0.012</sup>、長さ取付面から11mm以下8mm以上としてください。
- 相手軸許容変位はラジアル方向0.05mm、スラスト方向0.3mm以内としてください。
- 取付面と取付軸の直角度は0.03mm以内としてください。
- エンコーダを固定する際は、板バネに力を加えないように注意してください。

### ご使用に際してのご承諾事項

- ①安全を確保する目的で直接的または間接的に人体を検出する用途に、本製品を使用しないでください。同用途には、当社センサカタログに掲載している安全センサをご使用ください。
  - ②下記用途に使用される場合、当社営業担当までご相談のうえ仕様書などにより確認いただくとともに、定格・性能に対し余裕を持った使い方や、万一故障があっても危険を最小にする安全回路などの安全対策を講じてください。
    - a)屋外の用途、潜在的な化学的汚染あるいは電気の妨害を被る用途またはカタログ、取扱説明書等に記載のない条件や環境での使用
    - b)原子力制御設備、焼却設備、鉄道・航空・車両設備、医用機械、娯楽機械、安全装置、および行政機関や個別業界の規制に従う設備
    - c)人命や財産に危険が及ぶるシステム・機械・装置
    - d)ガス、水道、電気の供給システムや24時間連続運転システムなどの高い信頼性が必要な設備
    - e)その他、上記 a) ~ d) に準ずる、高度な安全性が必要とされる用途
- \*上記は適合用途の条件の一部です。当社のベスト、総合カタログ・データシート等最新版のカタログ、マニュアルに記載の保証・免責事項の内容をよく読んでご使用ください。

オムロン株式会社 インダストリアルオートメーションビジネスカンパニー

●お問い合わせ先  
 カスタマーサポートセンター  
 フリーコール  
**0120-919-066**  
 携帯電話・PHSなどではご利用いただけませんので、その場合は下記電話番号へおかけください。  
 電話 **055-982-5015** (通話料がかかります)

【技術のお問い合わせ時間】  
 ■営業時間:8:00~21:00  
 ■営業日:365日  
 ■上記フリーコール以外のセンシング機器の技術窓口:  
 電話 **055-982-5002** (通話料がかかります)

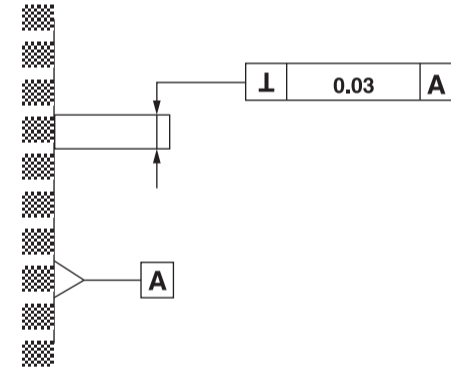
【営業のお問い合わせ時間】  
 ■営業時間:9:00~12:00 / 13:00~17:30 (土・日・祝祭日は休業)  
 ■営業日:土・日・祝祭日 / 春期・夏期・年末年始休暇を除く

●FAXによるお問い合わせは下記をご利用ください。  
 カスタマーサポートセンター お客様相談室 FAX 055-982-5051

●その他のお問い合わせ先  
 納期・価格・修理・サンプル仕様書は貴社のお取引先、または貴社担当オムロン営業員にご相談ください。

A © 2009年10月

### ■ CONNECTION OF SHAFT



- The mating shaft should be 8<sup>+0.004/-0.012</sup> mm in diameter and stretch 8 to 11 mm from the mounting surface.
- The allowable displacement of the mating shaft should not exceed 0.05 mm radially and 0.3 mm axially.
- The mounting shaft should be perpendicular to the mounting surface with an allowance of 0.03mm.
- In fixing the encoder, be careful not to apply excessive force upon the leaf spring.

### Suitability for Use

THE PRODUCTS CONTAINED IN THIS SHEET ARE NOT SAFETY RATED. THEY ARE NOT DESIGNED OR RATED FOR ENSURING SAFETY OF PERSONS, AND SHOULD NOT BE RELIED UPON AS A SAFETY COMPONENT OR PROTECTIVE DEVICE FOR SUCH PURPOSES. Please refer to separate catalogs for OMRON's safety rated products.

OMRON shall not be responsible for conformity with any standards, codes, or regulations that apply to the combination of the products in the customer's application or use of the product.

Take all necessary steps to determine the suitability of the product for the systems, machines, and equipment with which it will be used. Know and observe all prohibitions of use applicable to this product.

NEVER USE THE PRODUCTS FOR AN APPLICATION INVOLVING SERIOUS RISK TO LIFE OR PROPERTY WITHOUT ENSURING THAT THE SYSTEM AS A WHOLE HAS BEEN DESIGNED TO ADDRESS THE RISKS, AND THAT THE OMRON PRODUCT IS PROPERLY RATED AND INSTALLED FOR THE INTENDED USE WITHIN THE OVERALL EQUIPMENT OR SYSTEM. See also Product catalog for Warranty and Limitation of Liability.

■ EUROPE  
 OMRON EUROPE B.V. Sensor Business Unit  
 Carl-Benz Str.4, D-71154 Nufringen Germany  
 Phone:49-7032-811-0 Fax:49-7032-811-199

■ NORTH AMERICA  
 OMRON ELECTRONICS LLC  
 One Commerce Drive Schaumburg,IL 60173-5302 U.S.A.  
 Phone:1-847-843-7900 Fax:1-847-843-7787

■ ASIA-PACIFIC  
 OMRON ASIA PACIFIC PTE. LTD.  
 No. 438A Alexandra Road #05-08(Lobby 2),  
 Alexandra Technopark, Singapore 119967  
 Phone:65-6835-3011 Fax:65-6835-2711

■ CHINA  
 OMRON(CHINA) CO., LTD.  
 Room 2211, Bank of China Tower,  
 200 Yin Cheng Zhong Road,  
 PuDong New Area, Shanghai, 200120, China  
 Phone:86-21-5037-2222 Fax:86-21-5037-2200

OMRON Corporation  
 D © OCT, 2009