

OMRON

形 E6F-AB

ロータリエンコーダ

取扱説明書

このたびは、本製品をお買い上げいただきまして、まことにありがとうございます。
ご使用に際しては、次の内容をお守りください。
・電気の知識を有する専門家がお取り扱いください。
・この取扱説明書をよくお読みになり、十分にご理解のうえ、正しくご使用ください。
・この取扱説明書はいつでも参照できるように大切に保管してください。

オムロン株式会社



© OMRON Corporation 2000 All Rights Reserved.

安全上の要点

- 1) 定格電圧を越えて、使用しないでください。定格電圧範囲以上の電圧を印加すると、破裂したり、焼損したりするおそれがあります。
- 2) 高圧線、動力線と平行して配線しますと誘導を受け誤動作また破損の原因になる場合がありますので別配線をしてください。
- 3) 使用電源にサージが発生する場合、電源間にサージアブソーバを接続してサージを吸収してください。またノイズ等を避けるためにも形E6Fの配線はできるだけ短くして使用してください。
- 4) 電源の投入時、断時に誤パルスが生じる場合がありますので後続の機器は電源の投入、断時から0.1秒後、0.1秒前でご使用ください。

使用上の注意

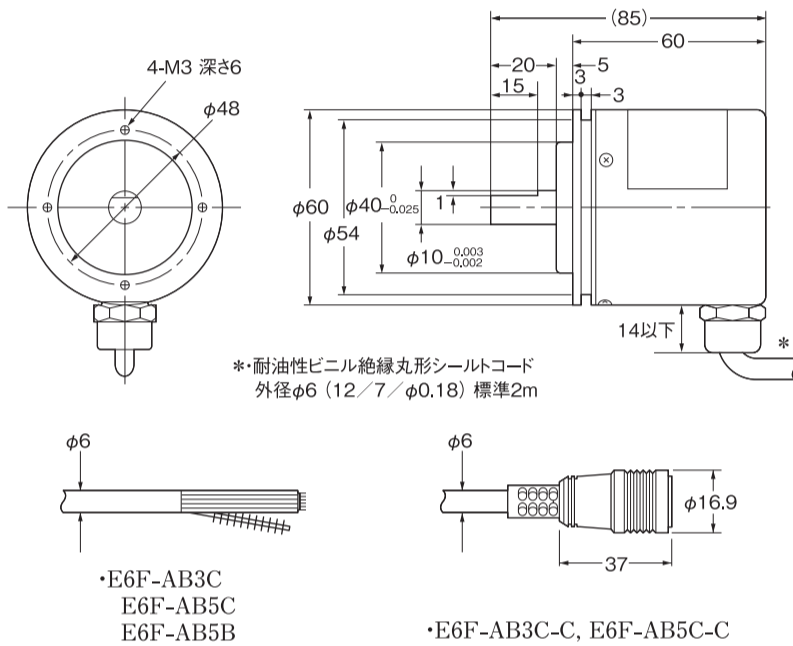
- 1) 本製品は精密品で構成されていますので取扱いには十分注意してください。
- 2) 本体に水滴や油がかからないように使用してください。
- 3) 配線は電源 OFF の状態で行ってください。電源 ON の場合、出力線が電源に触れると、出力回路が破損することがあります。
- 4) 負荷を短絡させないでください。破裂したり、焼損したりする恐れがあります。
- 5) 本体を固定し、コード配線される場合、コードを29.4N以上の力で引張らないでください。
- 6) 本体をねじ締めで固定される場合の締付トルクは1.76N・m以下にしてください。
- 7) シャフトに過大な荷重がかからない様にしてください。破損する恐れがあります。
特にチェーン・タイミングベルトおよびギヤで結合される場合は必ず一度別の軸受で受けカップリングを介して結合してください。
- 8) シャフトと相手軸との間で偏芯、偏角等がある場合(直接結合、あるいはカップリングを介する場合共に)回転中にシャフトに過大な荷重がかかり、破損する恐れがあります。取付時には十分注意してください。
- 9) シャフトにカップリングを挿入する場合ハンマーで叩くなど衝撃を加えないでください。
- 10) カップリングの取り付け・取り外しの際には、必要以上の曲げ・圧縮・引張り力をかけないでください。
- 11) 引火性、爆発性ガスの環境では使用しないでください。
- 12) この製品は、分解したり、修理、改造をしないでください。

■定格

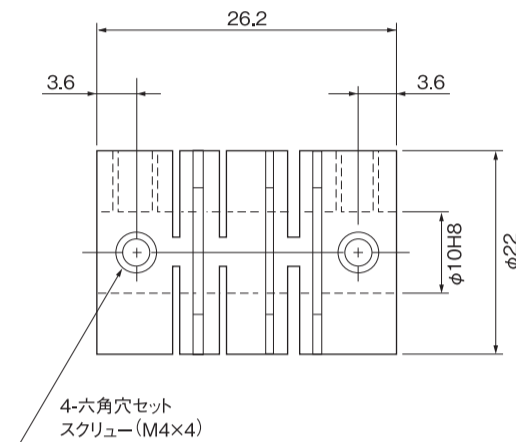
項目	形式	E6F-AB3C / AB3C-C	E6F-AB5C / -AB5C-C	E6F-AB5B
電源電圧		DC5 ~ 12V (+10% / -5%)	DC12 ~ 24V (+15% / -10%)	
消費電流		60mA以下		
出力コード		BCD		
分解能		360		
出力形態		NPNオープンコレクタ出力		PNP オープンコレクタ出力
出力容量		印加電圧：最大DC30V シンク電流：最大35mA 残留電圧：0.4V以下 (シンク電流35mA時)		ソース電流：最大35mA 残留電圧：0.4V以下 (ソース電流35mA時)
最高応答周波数		10kHz		
論理		負論理		正論理
回転方向		CW(シャフトから見て右回転)で出力コード増加		
起動トルク		9.8mN・m以下(常温), 14.7mN・m以下(低温)		
軸許容力	ラジアル	120N		
	スラスト	50N		
許容最高回転数		5000r/min		
周囲温度		動作時：-10~+70℃, 保存時：-25~+80℃ (ただし、氷結しないこと)		
周囲湿度		動作時：35~85%RH, 保存時：35~95%RH, (ただし、結露しないこと)		
保護構造		IEC60529規格 IP65 (JEM規格 IP65f 防噴流、防油)		
付属品		取扱説明書、サーボマウント用取り付け金具 (*), カップリング, (*) 六角スパナ		

(*) 形E6F-AB3C-C, E6F-AB5C-Cには付属しません。

■外形寸法



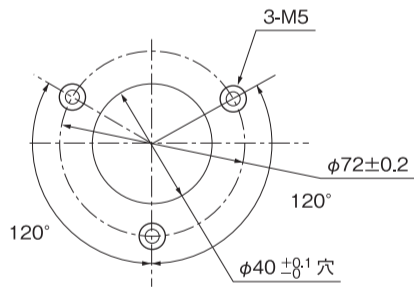
■カップリング



(E6F-AB3C-C, E6F-AB5C-Cには付属していません。)

■取付

・取り付け金具の場合



・取り付けねじの締め付けは1.76N・m以下で行ってください。

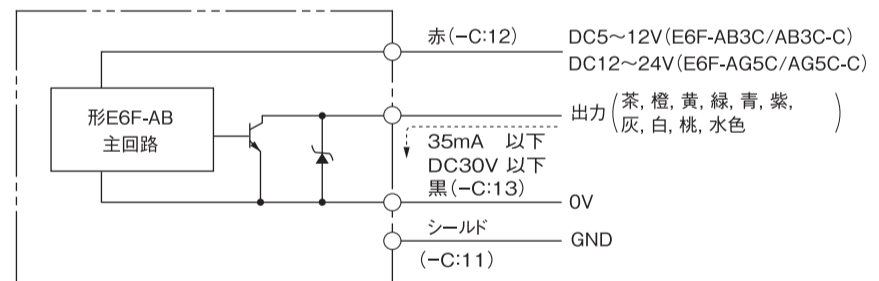
■接続

E6F-AB3C / E6F-AB5C / E6F-AB5B	端子名	E6F-AB3C-C / E6F-AB5C-C	端子 No.
線色	端子名		
茶	出力2 ⁰		1
橙	出力2 ¹		2
黄	出力2 ²		3
緑	出力2 ³		4
青	出力2 ⁰ ×10		5
紫	出力2 ¹ ×10		6
灰	出力2 ² ×10		7
白	出力2 ³ ×10		8
桃	出力2 ⁰ ×100		9
水色	出力2 ¹ ×100		10
シールド	GND		11
赤 (E6F-AB3C)	電源DC5~12V		12 (E6F-AB3C-C)
赤 (E6F-AB5C/AB5B)	電源DC12~24V		12 (E6F-AB5C-C)
黒	0V (COMMON)		13

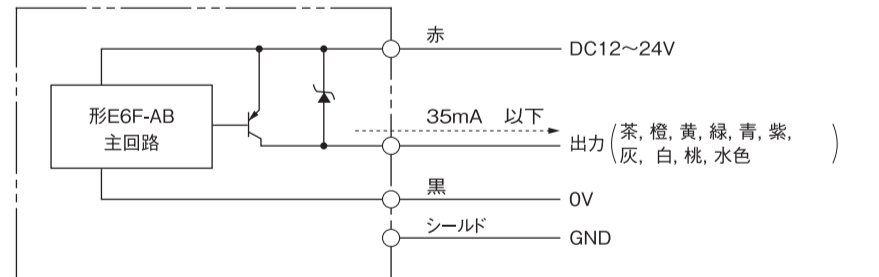
■出力段回路

・必ず負荷を接続してください。

E6F-AB3C/-AB3C-C E6F-AB5C/-AB5C-C



E6F-AB5B



ご使用に際してのご承諾事項

- ①安全を確保する目的で直接的または間接的に人体を検出する用途に、本製品を使用しないでください。同用途には、当社センサカタログに掲載している安全センサをご使用ください。
 - ②下記用途に使用される場合、当社営業担当までご相談のうえ仕様書などによりご確認いただくとともに、定格性能に対し余裕を持った使い方や、万一故障があっても危険を最小にする安全回路などの安全対策を講じてください。
 - a) 屋外の用途、潜在的な化学的汚染あるいは電気の妨害を被る用途またはカタログ、取扱説明書等に記載のない条件や環境での使用
 - b) 原子力制御設備、焼却設備、鉄道・航空・車両設備、医用機械、娯楽機械、安全装置、および行政機関や個別業界の規制に従う設備
 - c) 人命や財産に危険が及ぶシステム・機械・装置
 - d) ガス、水道、電気の供給システムや24時間連続運転システムなどの高い信頼性が求められる設備
 - e) その他、上記 a) ~ d) に連する、高度な安全性が必要とされる用途
- *上記は適合用途の条件の一部です。当社のベスト、総合カタログ・データシート等最新版のカタログ、マニュアルに記載の保証・免責事項の内容をよく読んでご使用ください。

オムロン株式会社 インダストリアルオートメーションビジネスカンパニー

●お問い合わせ先
カスタマサポートセンター
フリーコール
0120-919-066
携帯電話・PHSなどではご利用いただけませんので、その場合は下記電話番号へおかけください。
電話 **055-982-5015** (通話料がかかります)

(技術のお問い合わせ時間)
■営業時間: 8:00~21:00
■営業日: 365日
■上記フリーコール以外のセンシング機器の技術窓口:
電話 **055-982-5002** (通話料がかかります)

【営業のお問い合わせ時間】
■営業時間: 9:00~12:00 / 13:00~17:30 (土・日・祝祭日は休業)
■営業日: 土・日・祝祭日 / 春期・夏期・年末年始休暇を除く

●FAXによるお問い合わせは下記をご利用ください。
カスタマサポートセンター お客様相談室 FAX 055-982-5051

●その他のお問い合わせ先
納期・価格・修理・サンプル・仕様書は貴社のお取引先、または貴社担当オムロン営業員にご相談ください。

A④ 2009年10月

OMRON

Model E6F-AB

ROTARY ENCODER

INSTRUCTION SHEET

Thank you for selecting OMRON product. This sheet primarily describes precautions required in installing and operating the product.
Before operating the product, read the sheet thoroughly to acquire sufficient knowledge of the product. For your convenience, keep the sheet at your disposal.

TRACEABILITY INFORMATION:
Representative in EU: OMRON EUROPE B.V., Wegalaan 67-69, 2132 JD Hoofddorp, The Netherlands
Manufacturer: OMRON CORPORATION, Shiohji Horikawa, Shimogyo-ku, Kyoto 600-8530 JAPAN
Ayabe Factory, 3-2 Narutani, Nakayama-cho, Ayabe-shi, Kyoto 623-0105 JAPAN

The following notice applies only to products that carry the CE mark:
Notice: This is a class A product. In residential areas it may cause radio interference, in which case the user may be required to take adequate measures to reduce interference.

© OMRON Corporation 2000 All Rights Reserved.

RATINGS

Items	Type	E6F-AB3C / AB3C-C	E6F-AB5C / -AB5C-C	E6F-AB5B
Supply voltage		5 to 12V DC (+10% / -5%)		12 to 24V DC (+15% / -10%)
Current consumption		60mA max.		
Output code		BCD		
Resolution		360		
Output configuration		NPN open-collector output		PNP open-collector output
Output capacity		Applied voltage :30V DC max. Sink current :35mA max. Residual voltage :0.4V max. (Sink current :35mA)		Source current :35mA max. Residual voltage :0.4V max. (Source current :35mA)
Maximum response frequency		10kHz		
Output logic		Negative logic		Positive logic
Rotation direction		Output code increases in clockwise direction when viewed from shaft		
Starting torque		9.8mN · m max. at room temperature, 14.7mN · m max. at low temperature		
Shaft loading	Radial	120N		
	Thrust	50N		
Maximum permissible rotation		5000r / min		
Ambient temperature		Operating : -10 to +70°C , Storage : -25 to +80°C with no icing		
Ambient humidity		Operating : 35to85% RH, Storage : 35to95% RH with no condensation		
Degree of protection		IEC60529 IP65		
Accessory		Instruction sheet, Mounting bracket, (*) Hexagon socket, (*) Coupling		

(*) Not supplied together with E6F-AB3C-C, and E6F-AB5C-C.

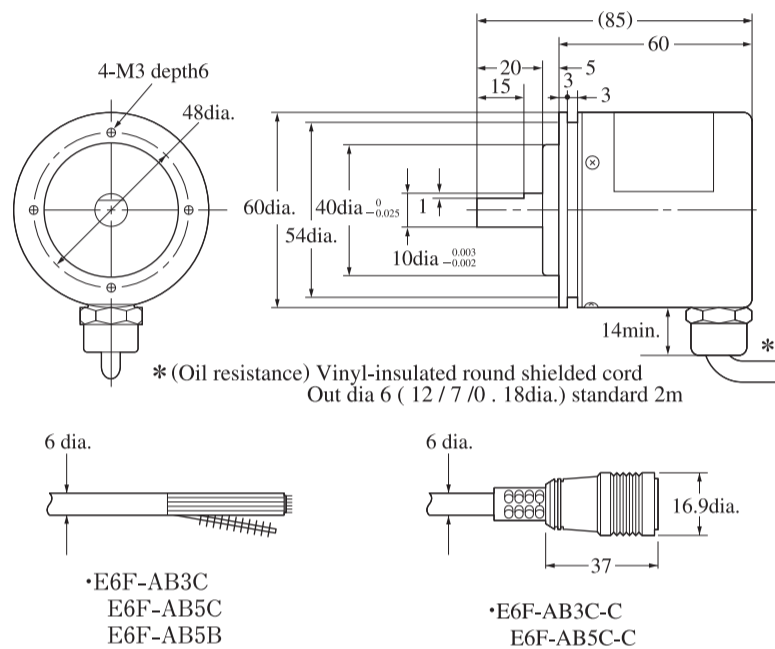
Precautions for Safe Use

- Do not use the product in excess of the rated voltage. Applying voltages beyond the rated voltage range may cause the product to break or burn.
- Avoid wiring the product's cables parallel to power lines or high-voltage lines. Doing so may cause the product to malfunction due to induction or may cause the damage to the product.
- If surge occurs in the power supply, connect a surge absorber between the power supply terminals to absorb the surge. Minimize the wiring length to prevent the product from being affected by noise, etc.
- Since improper pulses may occur when the power is turned on or off, use the devices connected to this product at least 0.1 seconds before or after the power is turned on or off.

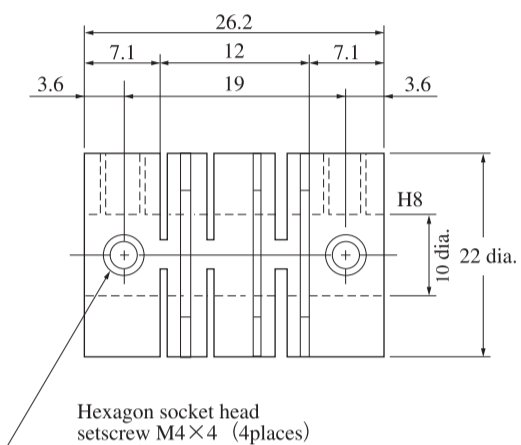
Precautions for Correct Use

- Since the product consists of high-precision components, handle it with utmost care.
- Be careful not to expose the product to water or oil.
- Be sure to turn off the power supply before wiring. If the output line contacts the power supply line while the power is being supplied, the output circuit may be damaged.
- Do not short-circuit the load. Doing so may break or burn the product.
- If the product is mounted and wired with a cord, do not pull the cord with force greater than 29.4N.
- If securing the product with screws, tighten the screws to a torque of less than 1.76N · m.
- Be careful not to apply excessive load to the shaft. Excessive load may cause the product break. Especially when linking with a chain, timing belt, or gears, connect a separate bearing before the coupling to the product.
- If an installation error such as misalignment is too large, (in case using the coupling or without coupling) the shaft will be subjected to an excessive load which will damage it or shorten its service life. Be careful when installing.
- When inserting the shaft in the coupling do not use excessive force (by striking it with hammer, for example).
- When installing or removing the coupling, do not apply an excessive being, compressing, or tensile force.
- Do not use the encoder under the environment with explosive or ignition gas.
- Never disassemble, repair nor tamper with the product.

DIMENSION

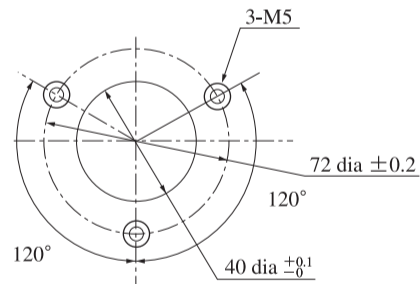


COUPLING (Separate order)



MOUNTING

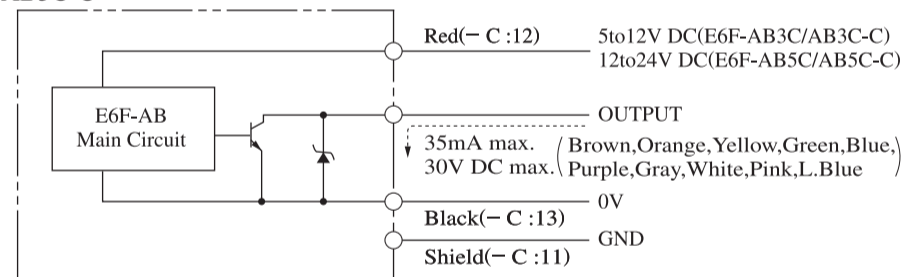
• Processing of mounting holes when using the accompanying fixture.



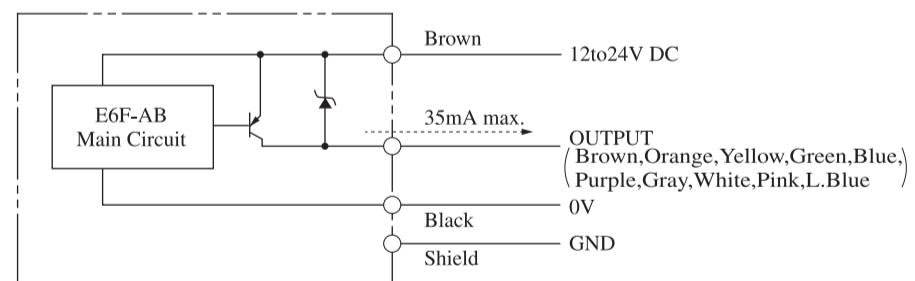
Tighten the mounting screw with less than 1.76 N · m.

OUTPUT CIRCUIT DIAGRAMS

• Be sure to connect a load in place.
E6F-AB3C/-AB3C-C
-AB5C/-AB5C-C



E6F-AB5B



CONNECTIONS

E6F-AB3C/ E6F-AB5C/ E6F-AB5B	CONNECTION	E6F-AB3C-C E6F-AB5C-C
Lead wire color		Terminal NO.
Brown	OUT 2 ⁰	1
Orange	OUT 2 ¹	2
Yellow	OUT 2 ²	3
Green	OUT 2 ³	4
Blue	OUT 2 ⁰ ×10	5
Purple	OUT 2 ¹ ×10	6
Gray	OUT 2 ² ×10	7
White	OUT 2 ³ ×10	8
Pink	OUT 2 ⁰ ×100	9
L. Blue	OUT 2 ¹ ×100	10
Shield	GND	11
Red(E6F-AB3C)	5to12V DC	12(E6F-AB3C-C)
Red(E6F-AB5C)	12to24V DC	12(E6F-AB5C-C)
Black	0V(COMMON)	13

Suitability for Use

THE PRODUCTS CONTAINED IN THIS SHEET ARE NOT SAFETY RATED. THEY ARE NOT DESIGNED OR RATED FOR ENSURING SAFETY OF PERSONS, AND SHOULD NOT BE RELIED UPON AS A SAFETY COMPONENT OR PROTECTIVE DEVICE FOR SUCH PURPOSES. Please refer to separate catalogs for OMRON's safety rated products.

OMRON shall not be responsible for conformity with any standards, codes, or regulations that apply to the combination of the products in the customer's application or use of the product.

Take all necessary steps to determine the suitability of the product for the systems, machines, and equipment with which it will be used. Know and observe all prohibitions of use applicable to this product.

NEVER USE THE PRODUCTS FOR AN APPLICATION INVOLVING SERIOUS RISK TO LIFE OR PROPERTY WITHOUT ENSURING THAT THE SYSTEM AS A WHOLE HAS BEEN DESIGNED TO ADDRESS THE RISKS, AND THAT THE OMRON PRODUCT IS PROPERLY RATED AND INSTALLED FOR THE INTENDED USE WITHIN THE OVERALL EQUIPMENT OR SYSTEM. See also Product catalog for Warranty and Limitation of Liability.

■ EUROPE
OMRON EUROPE B.V. Sensor Business Unit
Carl-Benz Str.4, D-71154 Nufringen Germany
Phone:49-7032-811-0 Fax: 49-7032-811-199

■ NORTH AMERICA
OMRON ELECTRONICS LLC
One Commerce Drive Schaumburg, IL 60173-5302 U.S.A.
Phone:1-847-843-7900 Fax: 1-847-843-7787

■ ASIA-PACIFIC
OMRON ASIA PACIFIC PTE. LTD.
No. 438A Alexandra Road #05-05-08(Lobby 2),
Alexandra Technopark, Singapore 119967
Phone: 65-6835-3011 Fax: 65-6835-2711

■ CHINA
OMRON(CHINA) CO., LTD.
Room 2211, Bank of China Tower,
200 Yin Cheng Zhong Road,
PuDong New Area, Shanghai, 200120, China
Phone: 86-21-5037-2222 Fax: 86-21-5037-2200

OMRON Corporation

© OCT, 2009