

OMRON

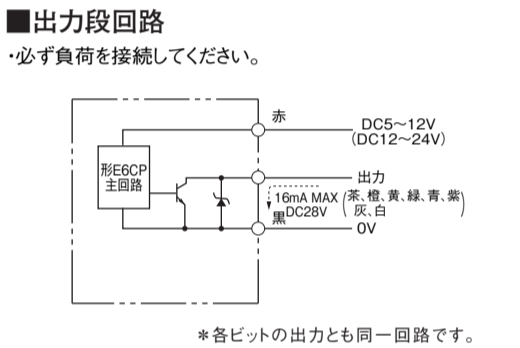
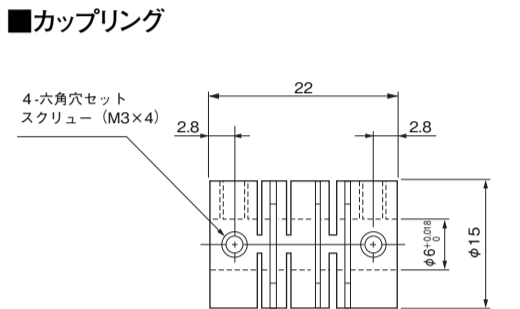
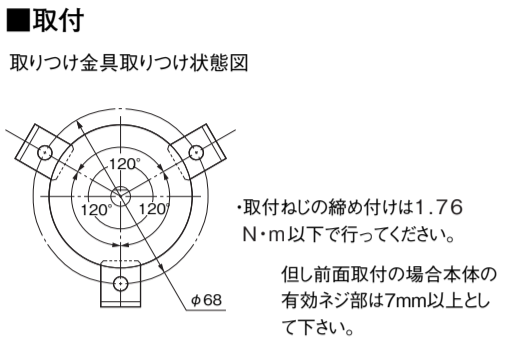
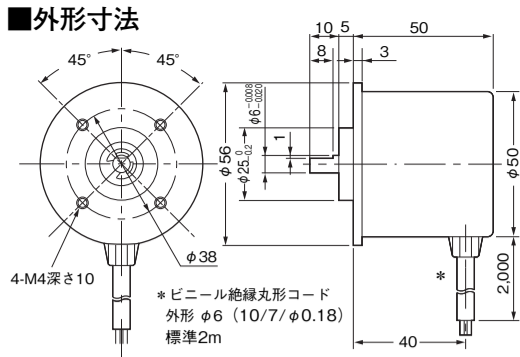
形 E6CP

ロータリエンコーダ

取扱説明書

オムロン製品をお買いあげいただきありがとうございます。
この製品を安全に正しく使用いただくため、お使いになる前にこの取扱説明書をお読みになり、十分にご理解ください。
お読みになった後も、いつもお手元に置いてご利用ください。

オムロン株式会社 1604525-4 C
© OMRON Corporation 1998-2011 All Rights Reserved.



■接続

線色	E6CP-AG3C	E6CP-AG5C
赤	電源DC5~12V	電源DC12~24V
黒	0V(COMMON)	
茶		出力 2 ⁰
橙		出力 2 ¹
黄		出力 2 ²
緑		出力 2 ³
青		出力 2 ⁴
紫		出力 2 ⁵
灰		出力 2 ⁶
白		出力 2 ⁷

ご使用に際してのご承諾事項

- 安全を確保する目的で直接的または間接的に人体を検出する用途に、本製品を使用しないでください。同用途には、当社センサカタログに掲載している安全センサをご利用ください。
 - 下記用途に使用される場合、当社営業担当者までご相談のうえ仕様書などによりご確認いただくとともに、定格・性能に対し余裕を持った使い方や、万一故障があっても危険を最小にする安全回路などの安全対策を講じてください。
 - a) 屋外の用途、潜在的な化学的汚染あるいは電氣的妨害を被る用途
 - またはカタログ、取扱説明書等に記載のない条件や環境での使用
 - b) 原動力制御設備、焼却設備、鉄道・航空・車両設備、医用機械、娯楽機械、安全装置、および行政機関や個別業界の規制に従う設備
 - c) 人命や財産に危険が及ぶシステム・機械・装置
 - d) ガス、水道、電気の供給システムや24時間連続運転システムなどの高い信頼性が必要な設備
 - e) その他、上記 a) ~ d) に準ずる、高度な安全性が必要とされる用途
- *上記は適合用途の条件の一部です。当社のベスト、総合カタログ・データシート等最新版のカタログ、マニュアルに記載の保証・免責事項の内容をよく読んでご利用ください。

オムロン株式会社 インダストリアルオートメーションビジネスカンパニー

●お問い合わせ先
カスタマーサポートセンター
フリーコール
0120-919-066
携帯電話・PHSなどではご利用いただけませんので、その場合は下記電話番号へおかけください。
電話 055-982-5015 (通話料がかかります)

【技術のお問い合わせ時間】
■営業時間: 8:00~21:00
■営業日: 365日
■上記フリーコール以外のセンシング機器の技術窓口:
電話 055-982-5002 (通話料がかかります)

【営業のお問い合わせ時間】
■営業時間: 9:00~12:00 / 13:00~17:30 (土・日・祭日は休業)
■営業日: 土・日・祭日 / 春期・夏期・年末年始休暇を除く

●FAXによるお問い合わせは下記をご利用ください。
カスタマーサポートセンター お客様相談室 FAX 055-982-5051

●その他のお問い合わせ先
納期・価格・修理・サンプル・仕様書は貴社のお取引先、または貴社担当オムロン営業員にご相談ください。

© 2009年10月

OMRON

Model E6CP

ROTARY ENCODER

INSTRUTION SHEET

Thank you for selecting OMRON product. This sheet primarily describes precautions required in installing and operating the product.
Before operating the product, read the sheet thoroughly to acquire sufficient knowledge of the product. For your convenience, keep the sheet at your disposal.

TRACEABILITY INFORMATION:
Representative in EU: OMRON EUROPE B.V., Wegalaan 67-69, 2132 JD Hoofddorp, The Netherlands
Manufacturer: OMRON CORPORATION, Shiohji Horkawa, Shimogyo-ku, Kyoto 600-8530 JAPAN
Shanghai Factory, No. 789 Jinji Road, Jinjiao Export Processing District, Pudong New Area, Shanghai, 201206 CHINA

The following notice applies only to products that carry the CE mark:
NOTICE:
This is a class A product. In residential areas it may cause radio interference, in which case the user may be required to take adequate measures to reduce interference.

© OMRON Corporation 1998-2011 All Rights Reserved.

Precautions for Safe Use

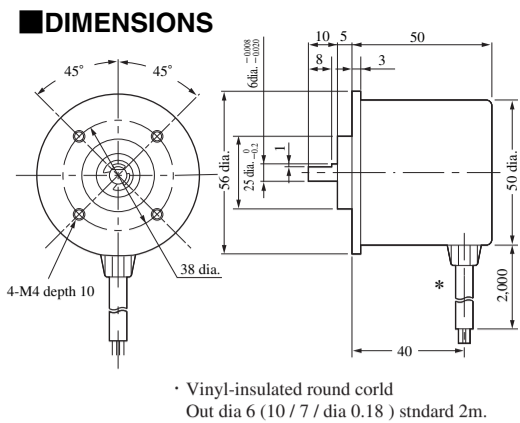
- Do not use the product in excess of the rated voltage. Applying voltages beyond the rated voltage range may cause the product to break or burn.
- Avoid wiring the product's cables parallel to power lines or high-voltage lines. Doing so may cause the product to malfunction due to induction or may cause the damage the product.
- If surge occurs in the power supply, connect a surge absorber between the power supply terminals to absorb the surge. Minimize the wiring length to prevent the product from being affected by noise, etc.
- Since improper pulses may occur when the power is turned on or off, use the devices connected to this product at least 0.1 seconds before or after the power is turned on or off.

Precautions for Correct Use

- Since the product consists of high-precision components, handle it with utmost care.
- Be careful not to expose the product to water or oil.
- Be careful when wiring, such as being careful with the polarities of the power supply. Incorrect wiring may break or burn the product.
- Be sure to turn off the power supply before wiring. If the output line contacts the power supply line while the power is being supplied, the output circuit may be damaged.
- Do not short-circuit the load. Doing so may break or burn the product.
- If the product is mounted and wired with a cord, do not pull the cord with force greater than 29.4N.
- When mounting the product from shaft with screws, tighten the screws with a torque of less than 1.76N·m.
- Be careful not to apply excessive load to the shaft. Excessive load may cause the product break. Especially when linking with a chain, timing belt, or gears, connect a separate bearing before the coupling to the product.
- If an installation error such as misalignment is too large, (in case using the coupling or without coupling) the shaft will be subjected to an excessive load which will damage it or shorten its service life. Be careful when installing.
- When inserting the shaft in the coupling, do not use excessive force (by striking it with hammer, for example).
- When installing or removing the coupling, do not apply an excessive being, compressing, or tensile force.
- Do not use the encoder under the environment with explosive or ignition gas.
- Never disassemble, repair nor tamper with the product.

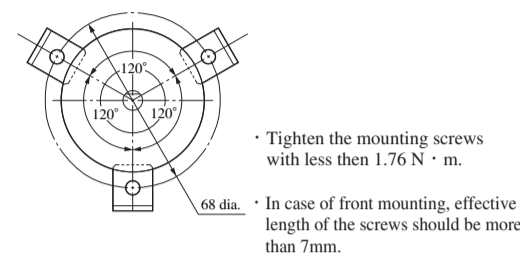
RATINGS

Item	E6CP-AG3C	E6CP-AG5C
Power supply voltage	5 to 12V DC (+10% / -5%) ripple (p-p) 5%	12 to 24V DC (+15% / -10%) ripple (p-p) 5%
Current consumption	90mA max.	70mA max.
Resolution	8bit (256)	
Output capacity	Open collector output load current 16mA max	
Output code	Gray	
Response frequency	5kHz	
Accuracy	Within ±1°	
Shaft loading (Continuous duty)	Radial : 29.4N Axial : 19.6N	
Ambient temperature	Operating: -10 to +55°C	
Degree of protection	IEC 60529 Standard IP50	

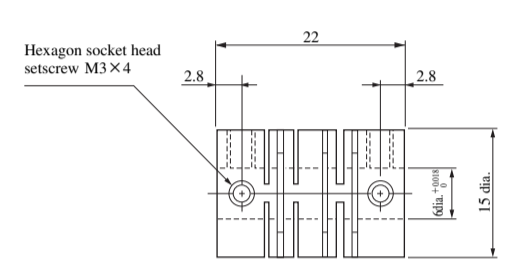


■MOUNTING

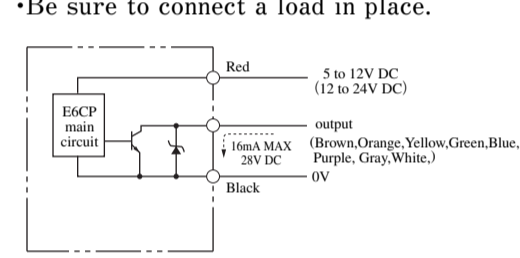
・Processing of mounting holes when using the accompanying fixture.



■COUPLING



■OUTPUT CIRCUIT DIAGRAMS



■CONNECTIONS

Lead wire color	E6CP-AG3C	E6CP-AG5C
Red	5to 12V DC	12to 24V DC
Black	0V(COMMON)	
Brown		OUT 2 ⁰
Orange		OUT 2 ¹
Yellow		OUT 2 ²
Green		OUT 2 ³
Blue		OUT 2 ⁴
Purple		OUT 2 ⁵
Gray		OUT 2 ⁶
White		OUT 2 ⁷

SUITABILITY FOR USE

THE PRODUCTS CONTAINED IN THIS SHEET ARE NOT SAFETY RATED. THEY ARE NOT DESIGNED OR RATED FOR ENSURING SAFETY OF PERSONS, AND SHOULD NOT BE RELIED UPON AS A SAFETY COMPONENT OR PROTECTIVE DEVICE FOR SUCH PURPOSES. Please refer to separate catalogs for OMRON's safety rated products.

OMRON shall not be responsible for conformity with any standards, codes, or regulations that apply to the combination of the products in the customer's application or use of the product.

Take all necessary steps to determine the suitability of the product for the systems, machines, and equipment with which it will be used. Know and observe all prohibitions of use applicable to this product.

NEVER USE THE PRODUCTS FOR AN APPLICATION INVOLVING SERIOUS RISK TO LIFE OR PROPERTY WITHOUT ENSURING THAT THE SYSTEM AS A WHOLE HAS BEEN DESIGNED TO ADDRESS THE RISKS, AND THAT THE OMRON PRODUCT IS PROPERLY RATED AND INSTALLED FOR THE INTENDED USE WITHIN THE OVERALL EQUIPMENT OR SYSTEM. See also Product catalog for Warranty and Limitation of Liability.

■ EUROPE
OMRON EUROPE B.V. Sensor Business Unit
Carl-Benz Str.4, D-71154 Nufringen Germany
Phone: 49-7032-811-0 Fax: 49-7032-811-199

■ NORTH AMERICA
OMRON ELECTRONICS LLC
One Commerce Drive Schaumburg, IL 60173-5302 U.S.A.
Phone: 1-847-843-7900 Fax: 1-847-843-7787

■ ASIA-PACIFIC
OMRON ASIA PACIFIC PTE. LTD.
No. 438A Alexandra Road #05-05-08(Lobby 2),
Alexandra Technopark, Singapore 119967
Phone: 65-6835-3011 Fax: 65-6835-2711

■ CHINA
OMRON(CHINA) CO., LTD.
Room 2211, Bank of China Tower,
200 Yin Cheng Zhong Road,
PuDong New Area, Shanghai, 200120, China
Phone: 86-21-5037-2222 Fax: 86-21-5037-2200

OMRON Corporation

© OCT, 2009

■定格

項目	E6CP-AG3C	E6CP-AG5C
電源電圧	DC5~12V (+10% / -5%) リップル(p-p)5%以下	DC12~24V (+15% / -10%) リップル(p-p)5%以下
消費電流	90mA 以下	70mA 以下
分解能	8ビット(256)	
出力形態	オープンコレクタ出力、 負荷電流最大16mA	
出力コード	グレイコード	
応答周波数	5kHz	
精度	±1°以下	
許容軸負荷荷重	ラジアル方向: 29.4N スラスト方向: 19.6N	
使用温度範囲	-10~+55°C	
保護構造	IEC 60529 規格 IP50	

OMRON

形 E6CP-AG5C-C

ロータリエンコーダ

取扱説明書

オムロン製品をお買いあげいただきありがとうございます。
この製品を安全に正しくご使用いただくため、お使いになる前にこの取扱説明書をお読みにし、十分にご理解ください。
お読みになった後も、いつもお手元に置いてご利用ください。

オムロン株式会社

© OMRON Corporation 1998-2011 All Rights Reserved.

安全上の要点

- 1) 定格電圧を超えて、使用しないでください。定格電圧範囲以上の電圧を印加すると、破裂したり、焼損したりするおそれがあります。
- 2) 高圧線、動力線と平行して配線しますと誘導を受け誤動作または破損の原因になる場合がありますので別配線をしてください。
- 3) 使用電源にサージが発生する場合、電源間にサージアブソーバを接続してサージを吸収してください。またノイズ等を避けるためにも形E6CPの配線はできるだけ短くして使用してください。
- 4) 電源の投入時、断時の誤パルスが生じる場合がありますので後続の機器は電源の投入、断時から0.1秒後、0.1秒前でご使用ください。

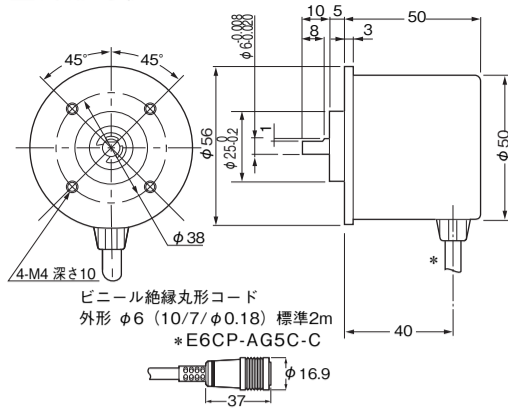
使用上の注意

- 1) 本製品は精密品で構成されていますので取扱いには十分注意してください。
- 2) 本体には水滴や油がかからないように使用してください。
- 3) 電源の極性など誤配線をしないでください。破裂したり、焼損したりする恐れがあります。
- 4) 配線は電源OFFの状態で行ってください。電源ONの場合、出力線が電源に触れると、出力回路が破損することがあります。
- 5) 負荷を短絡させないでください。破裂したり、焼損したりする恐れがあります。
- 6) 本体を固定し、コード配線される場合、コードを29.4N以上の力で引張らないでください。
- 7) 本体を前面から取付る場合の締付トルクは1.76N・m以下にしてください。
- 8) シャフトに過大な荷重がかからない様にしてください。破損する恐れがあります。
特にチェーン・タイミングベルトおよびギヤで結合される場合は必ず一度別の軸受で受けカップリングを介して結合してください。
- 9) シャフトと相手軸との間で偏芯、偏角等がある場合（直接結合、あるいはカップリングを介する場合共に）回転中にシャフトに過大な荷重がかかり、破損する恐れがあります。取付時には十分注意してください。
- 10) シャフトにカップリングを挿入する場合ハンマーで叩くなど衝撃を加えないでください。
- 11) カップリングの取り付け・取り外しの際には、必要以上の曲げ・圧縮・引張り力をかけないでください。
- 12) 引火性、爆発性ガスの環境では使用しないでください。
- 13) この製品は、分解したり、修理、改造をしないでください。

■定格

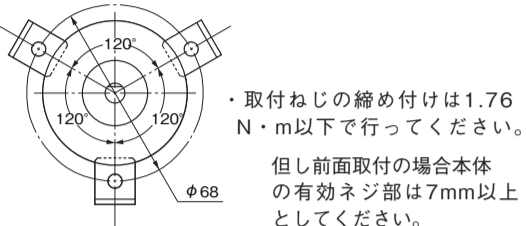
項目	E6CP-AG5C-C
電源電圧	DC12~24V (+15% / -10%) リップル(p-p)5%以下
消費電流	70mA 以下
分解能	8ビット(256)
出力形態	オープンコレクタ出力 負荷電流最大 16mA
出力コード	グレイコード
応答周波数	5kHz
精度	±1° 以下
許容軸負荷荷重	ラジアル方向 : 29.4N スラスト方向 : 19.6N
使用温度範囲	-10~+55°C
保護構造	IEC 60529 規格 IP50

■外形寸法

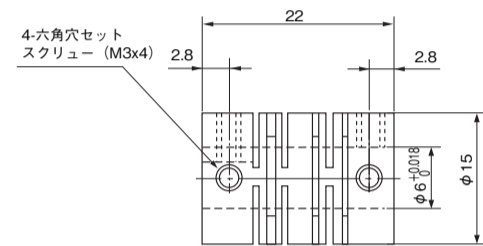


■取付

取り付け金具取り付け状態図

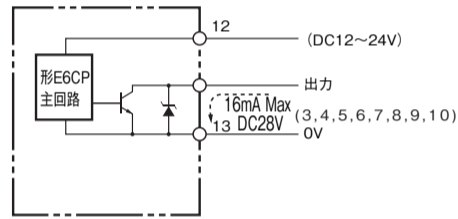


■カップリング（別売）



■出力段回路

・必ず負荷を接続してください。



*各ビットの出力とも同一回路です。

■接続

端子 No.	接続
12	電源DC12~24V
13	OV(COMMON)
5	出力 2 ⁰
4	出力 2 ¹
8	出力 2 ²
9	出力 2 ³
7	出力 2 ⁴
3	出力 2 ⁵
10	出力 2 ⁶
6	出力 2 ⁷
1	短絡
2	

OMRON

Model E6CP-AG5C-C

ROTARY ENCODER

INSTRUCTION SHEET

Thank you for selecting OMRON product. This sheet primarily describes precautions required in installing and operating the product.
Before operating the product, read the sheet thoroughly to acquire sufficient knowledge of the product. For your convenience, keep the sheet at your disposal.

TRACEABILITY INFORMATION:
Representative in EU: Omron Europe B.V., Wegalaan 67-69, 2132 JD Hoofddorp, The Netherlands
Manufacturer: Omron Corporation, Shiochoji Horikawa, Shimogyo-ku, Kyoto 600-8530 JAPAN
Shanghai Factory, No.789 Jinji Road, Jinjiao Export Processing District, Pudong New Area, Shanghai, 201206 CHINA

The following notice applies only to products that carry the CE mark:
NOTICE:
This is a class A product. In residential areas it may cause radio interference, in which case the user may be required to take adequate measures to reduce interference.

© OMRON Corporation 1998-2011 All Rights Reserved.

Precautions for Safe Use

- 1) Do not use the product in excess of the rated voltage. Applying voltages beyond the rated voltage range may cause the product to break or burn.
- 2) Avoid wiring the product's cables parallel to power lines or high-voltage lines. Doing so may cause the product to malfunction due to induction or may cause the damage the product.
- 3) If surge occurs in the power supply, connect a surge absorber between the power supply terminals to absorb the surge. Minimize the wiring length to prevent the product from being affected by noise, etc.
- 4) Since improper pulses may occur when the power is turned on or off, use the devices connected to this product at least 0.1 seconds before or after the power is turned on or off.

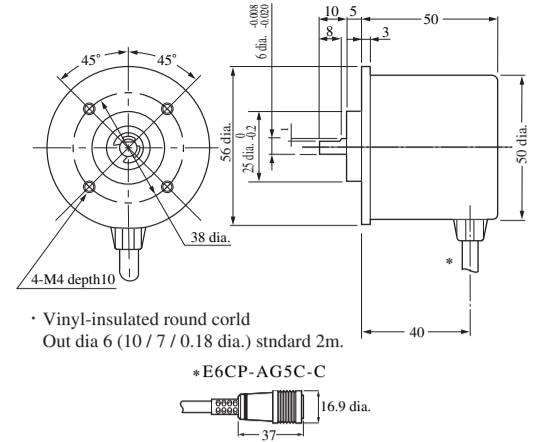
Precautions for Correct Use

- 1) Since the product consists of high-precision components, handle it with utmost care.
- 2) Be careful not to expose the product to water or oil.
- 3) Be careful when wiring, such as being careful with the polarities of the power supply. Incorrect wiring may break or burn the product.
- 4) Be sure to turn off the power supply before wiring. If the output line contacts the power supply line while the power is being supplied, the output circuit may be damaged.
- 5) Do not short-circuit the load. Doing so may break or burn the product.
- 6) If the product is mounted and wired with a cord, do not pull the cord with force greater than 29.4N.
- 7) When mounting the product from shaft side with screws, tighten the screws with a torque of less than 1.76N·m.
- 8) Be careful not to apply excessive load to the shaft. Excessive load may cause the product break. Especially when linking with a chain, timing belt, or gears, connect a separate bearing before the coupling to the product.
- 9) If an installation error such as misalignment is too large, (in case using the coupling or with-out coupling) the shaft will be subjected to an excessive load which will damage it or shorten its service life. Be careful when installing.
- 10) When inserting the shaft in the coupling, do not use excessive force (by striking it with hammer, for example).
- 11) When installing or removing the coupling, do not apply an excessive being, compressing, or tensile force.
- 12) Do not use the encoder under the environment with explosive or ignition gas.
- 13) Never disassemble, repair nor tamper with the product.

■RATINGS

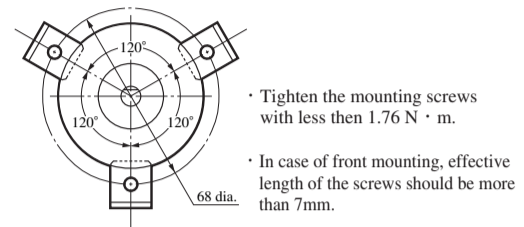
Item	Model	E6CP-AG5C-C
Power Supply voltage	12~24V DC (+15% / -10%) ripple (p-p) 5%	
Current consumption	70mA max.	
Resolving power	8bit (256)	
Output capacity	Open collector out put load current 16mA max	
Output code	Gray	
Response frequency	5kHz	
Accuracy	within ±1°	
Shaft loading (Continuous duty)	Radial : 29.4 N Axial : 19.6 N	
Ambient temperature	Operating : -10 to +55 °C	
Protective design	IEC 60529 Standard IP50	

■OUTER VIEW

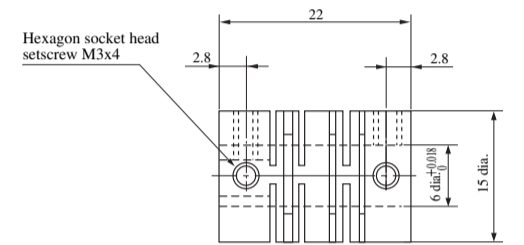


■MOUNTING

- ・ Processing of mounting holes when using the accompanying fixture.

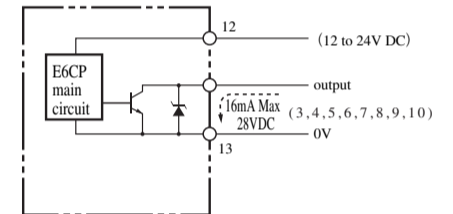


■COUPLING(Separate order)



■OUTPUT STAGE CIRCUIT DIAGRAMS

- ・ Be sure to connect a load in place.



■CONNECTIONS

Terminal No.	Connection
12	12 to 24V DC
13	OV(COMMON)
5	OUT 2 ⁰
4	OUT 2 ¹
8	OUT 2 ²
9	OUT 2 ³
7	OUT 2 ⁴
3	OUT 2 ⁵
10	OUT 2 ⁶
6	OUT 2 ⁷
1	CONNECTED
2	