


OMRON

形 E6C3-A

ロータリエンコーダ

取扱説明書

このたびは、本製品をお買い上げいただきまして、まことにありがとうございます。
 ご使用に際しては、次の内容をお守りください。
 ●電気の知識を有する専門業者がお取り扱いください。
 ●この取扱説明書による取扱いに十分注意し、正しくお使いください。
 ●この取扱説明書はいつでも参照できるように大切に保管してください。



オムロン株式会社
 © OMRON Corporation 2002 All Rights Reserved.

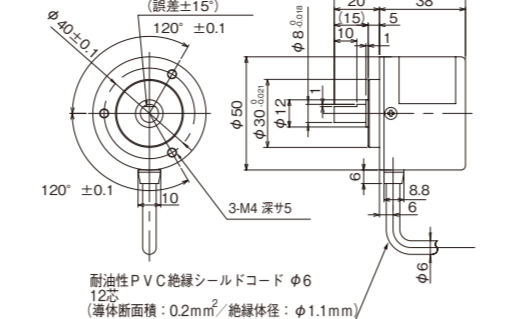
安全上の要点

- 定格電圧を超えて、使用しないでください。定格電圧範囲以上の電圧を印加すると、破損したり、焼損したりするおそれがあります。
- 高圧線、動力線と平行して配線しますと誘導を受け誤動作または破損の原因になる場合がありますので配線をしてください。
- 使用電源にサージが発生する場合、電源間にサージアブソーバ^①を接続してサージを吸収してください。またノイズ等避けるためにも形E6C3の配線はできるだけ短くして使用してください。
- 電源の投入時、断時に誤パルスが生じる場合がありますので後続の機器は電源の投入、断時から0.1秒後、0.1秒前までご使用ください。

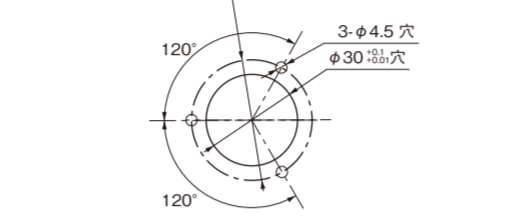
使用上の注意

- 本製品は精密品で構成されていますので取扱には十分注意してください。
- 本体には水滴や油がつかないように使用してください。
- 電源の極性等誤配線をしないでください。破損したり、焼損したりする恐れがあります。
- 配線は電源OFFの状態で行ってください。電源ONの場合、出力線が電源に触れると、出力回路が破損することがあります。
- 負荷を短絡させないでください。破損したり、焼損したりする恐れがあります。
- 本体を固定し、コード配線される場合、コードを30N以上の力で引張らないでください。
- 本体をねじ締めで固定される場合の締付トルクは0.5N・m以下にしてください。
- シャフトに過大な荷重がかからないようにしてください。破損する恐れがあります。
特にチェーンタイミングベルトおよびギヤで結合される場合は必ず一度別の軸受で受けカップリングを介して結合してください。
- シャフトと相手軸との間で偏芯、偏角等がある場合(直接結合、あるいはカップリングを介する場合共に)回転中にシャフトに過大な荷重がかかり、破損する恐れがあります。取付時には十分注意してください。
- シャフトにカップリングを挿入する場合ハンマーで叩くなど衝撃を加えないでください。
- カップリングの取り付け・取り外しの際には、必要以上の曲げ・圧縮・引張力をかけないでください。

■外形寸法図



■取付寸法



■出力コード

1.コードは下記の通りとなります。

出力コード	分解能	コードNo.
バイナリ	32	1~32
	40	1~40
BCD	256	0~255
	6	0~5
	8	0~7
グレイ	12	0~11
	256	0~255
	360	76~435 (76余りグレイ)
グレイ	720	152~871 (152余りグレイ)
	1024	0~1023

- AN1E、AN2Eについては回転方向指定入力(桃)をH(Vcc)に接続することによりCW方向にて出力コード増加、L(0V)に接続することによりCW方向にて出力コード減少とすることが出来ます。
AN1E:H=1.5~5V L=0~0.8V
AN2E:H=2.2~12V L=0~1.2V
- AN1E、AN2EについてはLSB(2^{コード})が変化してから10_μs以上後でコードの読みとりを行って下さい。

OMRON

Model E6C3-A

ROTARY ENCODER

INSTRUCTION SHEET

Thank you for selecting OMRON product. This sheet primarily describes precautions required in installing and operating the product.
 Before operating the product, read the sheet thoroughly to acquire sufficient knowledge of the product. For your convenience, keep the sheet at your disposal.

TRACEABILITY INFORMATION:
 Representative in EU:
 Omron Europe B.V.
 Weglaan 67-69
 2132 JD Hoofddorp,
 The Netherlands

Manufacturer:
 Omron Corporation,
 Shikoji Horikawa, Shimogyo-ku,
 Kyoto 600-8530 JAPAN
 Ayabe Factory
 3-2 Narutani, Nakayama-cho,
 Ayabe-shi, Kyoto 623-0105 JAPAN

The following notice applies only to products that carry the CE mark:
 Notice:
 This is a class A product. In residential areas it may cause radio interference, in which case the user may be required to take adequate measures to reduce interference.

© OMRON Corporation 2002 All Rights Reserved.

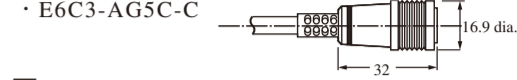
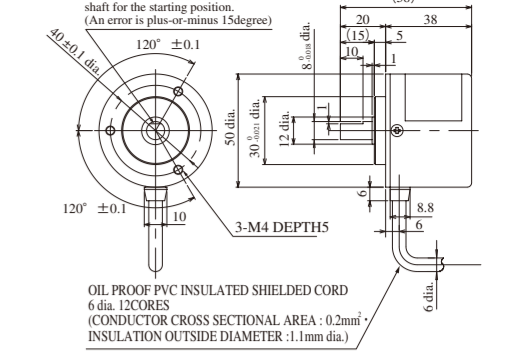
Precautions for Safe Use

- Do not use the product in excess of the rated voltage. Applying voltage beyond the rated voltage range may cause the product to break or burn.
- Avoid wiring the product's cables parallel to power lines or high-voltage lines. Doing so may cause the product to malfunction due to induction or may cause the damage the product.
- If surge occurs in the power supply, connect a surge absorber between the power supply terminals to absorb the surge. Minimize the wiring length to prevent the product from being affected by noise, etc.
- Since improper pulses may occur when the power is turned on or off, use the devices connected to this product at least 0.1 seconds before or after the power is turned on or off.

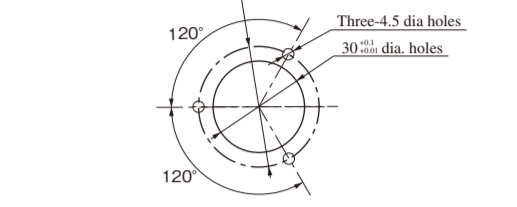
Precautions for Correct Use

- Since the product consists of high-precision components, handle it with utmost care.
- Be careful not to expose the product to water or oil.
- Be careful when wiring, such as being careful with the polarities of the power supply. Incorrect wiring may break or burn the product.
- Be sure to turn off the power supply before wiring.If the output line contacts the power supply line while the power is being supplied,the output circuit may be damaged.
- Do not short-circuit the load.Doing so may break or burn the product.
- If the product is mounted and wired with a cord, do not pull the cord with force greater than 30N.
- If securing the product with screws, tighten the screws to a torque of less than 0.5N · m.
- Be careful not to apply excessive load to the shaft. Excessive load may cause the product break.
- Especially when linking with a chain, timing belt, or gears, connect a separate bearing before the coupling to the product.
- If an installation error such as misalignment is too large, (in case using the coupling or without coupling) the shaft will be subjected to an excessive load which will damage it or shorten its service life. Be careful when installing.
- When inserting the shaft in the coupling, do not use excessive force (by striking it with hammer, for example).
- When installing or removing the coupling, do not apply an excessive being, compressing, or tensile force.

■OUTLINE DRAWING



■MOUNTING



■OUTPUT CODE

1. Output code

Output code	Resolution	Address
Binary	32	1 to 32
	40	1 to 40
	256	0 to 255
BCD	6	0 to 5
	8	0 to 7
	12	0 to 11
Gray	256	0 to 255
	360	76 to 435 Gray code signal with a remainder of 76
	720	152 to 871 Gray code signal with a remainder of 152
	1024	0 to 1023

- E6C3-AN1E and E6C3-AN2E have rotation direction input. When rotation direction is connected with H(Vcc), Output code increases in clockwise direction. When rotation direction is connected with L(0V), Output code decreases in clockwise direction.
AN1E: H=1.5 to 5V L=0 to 0.8V
AN2E: H=2.2 to 12V L=0 to 1.2V
- Output codes should be read more than 10_μs after the LSB code signal (2^{コード}) turns on or off, in case AN1E and AN2E.

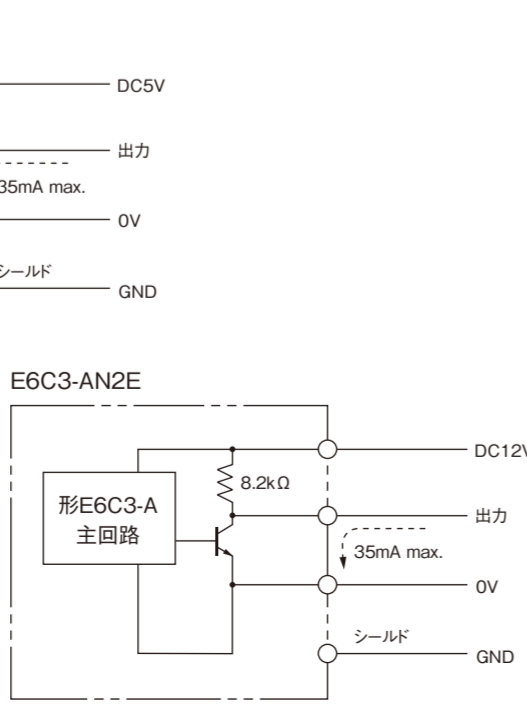
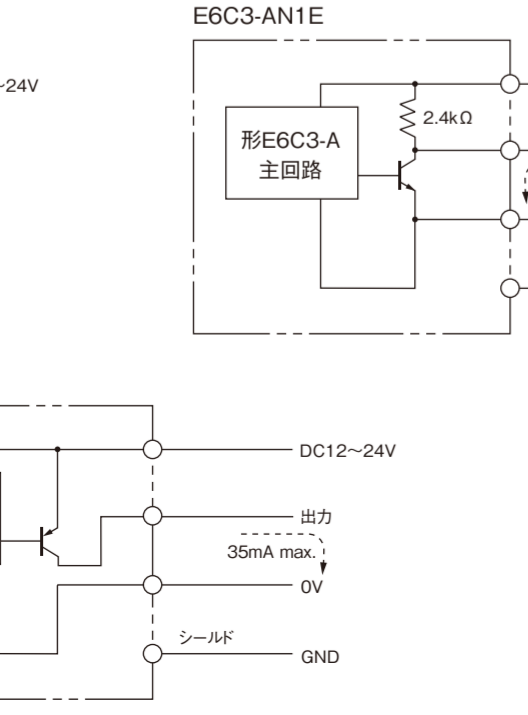
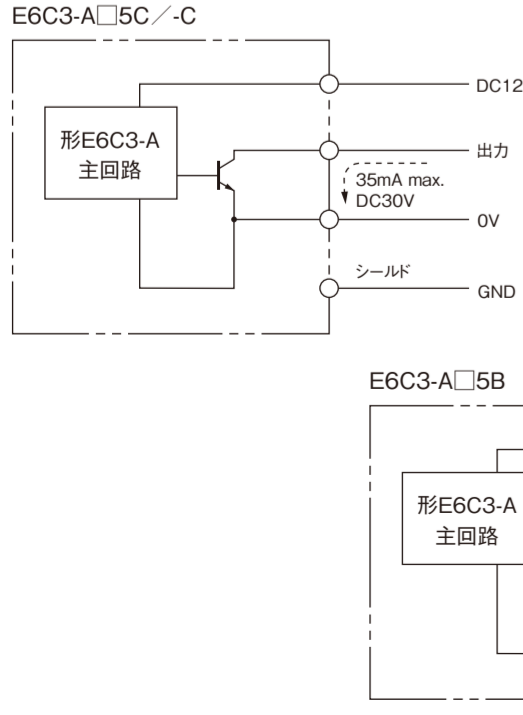
■定格

	E6C3-AG5C-C	E6C3-AG5C	E6C3-AN5C	E6C3-AB5C	E6C3-AG5B	E6C3-AN5B	E6C3-AB5B	E6C3-AN1E	E6C3-AN2E
電源電圧	DC12~24V (±15%)							DC5V (±5%)	DC12V (±10%)
消費電流	70mA以下								
分解能	256,360	256,360,720,1024	32,40	6,8,12	256,360,720,1024	32,40	6,8,12	256	
出力コード	グレイ	バイナリ	BCD	グレイ	バイナリ	BCD	バイナリ	バイナリ	
出力形態	NPNオープンコレクタ出力				PNPオープンコレクタ出力				
出力容量	印加電圧: DC30V max. シンク電流: 35mA max. 残留電圧: 0.4V以下 (シンク電流35mA時)		出力抵抗: 2.4kΩ 出力抵抗: 8.2kΩ		シンク電流: 35mA max. 残留電圧: 0.4V以下 (シンク電流35mA時)		出力抵抗: 8.2kΩ 出力抵抗: 8.2kΩ シンク電流: 35mA max. 残留電圧: 0.4V以下 (シンク電流35mA時)		
最高応答周波数	20kHz							10kHz	
論理	負論理				正論理				
回転方向	CW (シャフトから見て右回転) で出力コード増加							回転方向指定入力により切り替え	
起動トルク	10mN・m以下 (常温)、30mN・m以下 (低温)								
軸許容質量	ラジアル: 80N 軸: 50N								
許容最高回転数	5000r/min								
周囲温度	動作時: -10~+70℃、保存時: -25~+85℃ (ただし、氷結しないこと)								
周囲湿度	35~85%RH (ただし、結露しないこと)								
保護構造	IEC60529規格 IP65 (JEM規格IP65防滴、防油)								
接続方法	コネクタ接続タイプ		コード引き出しタイプ						
付属品	取扱説明書								

■接続



■出力回路



■承諾事項

当社は、一般工業製品向けの汎用品として設計製造されています。従って、次に掲げる用途での使用を要図しておらず、お客様が当社製品をこれらの用途に使用される際には、当社は当社製品に対して一切保証いたしません。次に掲げる用途であっても当社の承認した特別な商品用途の場合や特別の留意事項がある場合は除きます。

(a) 高い安全性が要求される用途 (例: 原子力制御設備、医療設備、航空・宇宙設備、鉄道設備、昇降設備、航海設備、医用機器、安全装置、その他生命・身体に危険が及ぶうる用途)
 (b) 高い信頼性が要求される用途 (例: ガス・水・電気等の供給システム、24時間連続運転システム、決済システムほか権利・財産を扱う用途など)
 (c) 厳しい条件または環境での用途 (例: 室外に設置する設備、化学的汚染を受ける設備、電磁的妨害を受ける設備、高圧・高電圧に曝される設備など)
 (d) カタログ等に記載のない条件や環境での用途

*図外(内)に記載されている他、本カタログ等記載の商品は自動車(二輪車含む、以下同じ)向けではありません。自動車に搭載する用途には利用しないで下さい。自動車搭載用商品については当社営業担当者にご相談ください。
 *上記は適合用途の条件の一部です。当社のページ、適合カタログ、データシート等最新のカタログが、マニュアルに記載の保証、免責事項の内容をよく読んでご使用ください。

オムロン株式会社 インダストリアルオートメーションビジネスセンター

●製品に関するお問い合わせ先
 お客様相談室

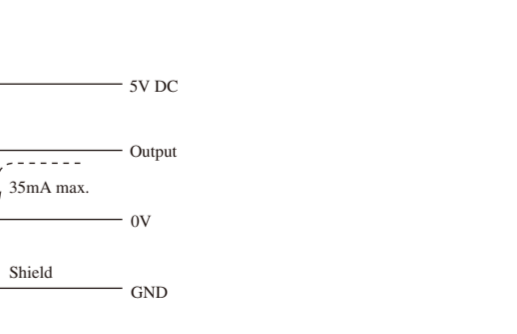
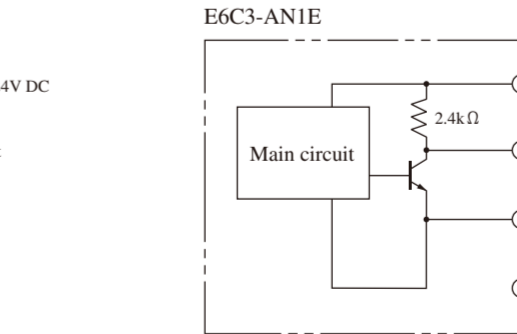
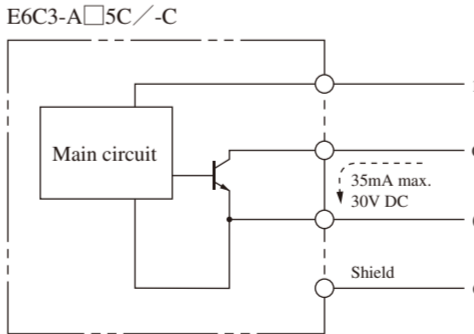
0120-919-066

●電話 055-982-5015 (通話料がかかります)
 ●営業時間: 8:00~21:00 ●営業日: 365日
 ●FAXやWebページでもお問い合わせいただけます。
 FAX 055-982-5051 / www.fa.omron.co.jp

●その他のお問い合わせ
 銘柄・価格・サンプル・仕様書は貴社のお取引先、または貴社担当オムロン販売員にご相談ください。
 オムロン 制御機器販売店やオムロン販売拠点は、Webページでご案内しています。

A © 2014年7月

■OUTPUT CIRCUIT DIAGRAM



■Suitability for Use

Omron Companies shall not be responsible for conformity with any standards, codes or regulations which apply to the combination of the Product in the Buyer's application or use of the Product. At Buyer's request, Omron will provide applicable third party certification documents identifying ratings and limitations of use which apply to the Product. This information by itself is not sufficient for a complete determination of the suitability of the Product in combination with the end product, machine, system, or other application or use. Buyer shall be solely responsible for determining appropriateness of the particular Product with respect to Buyer's application, product or system. Buyer shall take application responsibility in all cases.

NEVER USE THE PRODUCT FOR AN APPLICATION INVOLVING SERIOUS RISK TO LIFE OR PROPERTY WITHOUT ENSURING THAT THE SYSTEM AS A WHOLE HAS BEEN DESIGNED TO ADDRESS THE RISKS. AND THAT THE OMRON PRODUCT(S) IS PROPERLY RATED AND INSTALLED FOR THE INTENDED USE WITHIN THE OVERALL EQUIPMENT OR SYSTEM. See also Product catalog for Warranty and Limitation of Liability.

OMRON Corporation Industrial Automation Company
 Tokyo, JAPAN Contact: www.fa.omron.com

Regional Headquarters

- OMRON EUROPE B.V. Sensor Business Unit
 Carl-Benz-Str. 4, D-71154 Nufringen, Germany
 Tel: (49) 7032-811-0/Fax: (49) 7032-811-199
- OMRON ELECTRONICS LLC
 2895 Greenport Parkway, Suite 200
 Hoffman Estates, IL 60169 U.S.A.
 Tel: (1) 847-857-7000/Fax: (1) 847-845-7787
- OMRON ASIA PACIFIC PTE. LTD.
 No. 438A Alexandra Road # 05-05/08 (Lobby 2),
 Alexandra Technopark,
 Singapore 119977
 Tel: (65) 6835-3011/Fax: (65) 6835-2711
- OMRON (CHINA) CO., LTD.
 Room 2211, Bank of China Tower,
 200 Yixian Zhong Road,
 Pudong New Area, Shanghai, 200120, China
 Tel: (86) 21-5037-2222/Fax: (86) 21-5037-2200

D © Oct, 2014