

OMRON

形 **E39-R** □ □

光電センサ用リフレクタ

取扱説明書

このたびは、本製品をお買い上げいただきまして、まことにありがとうございます。ご使用に際しては、次の内容をお守りください。

- 電気の知識を有する専門家が取り付けください。
- この取扱説明書をよくお読みになり、十分にご理解のうえ、正しくご使用ください。
- この取扱説明書はいつでも参照できるように大切に保管してください。

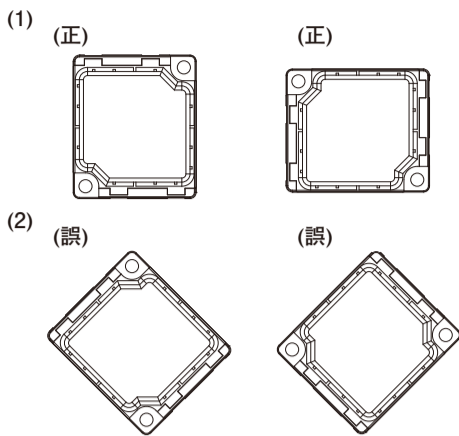
オムロン株式会社

© OMRON Corporation 2014 All Rights Reserved.

■取り付け方法

取り付け時には(1)のように取り付けてください。
(2)のように傾けて取り付けると誤差の原因になります。
センサヘッドを水平もしくは垂直以外の取り付け角度で設置する場合、リフレクタも同様の取り付け角度にて設置ください。

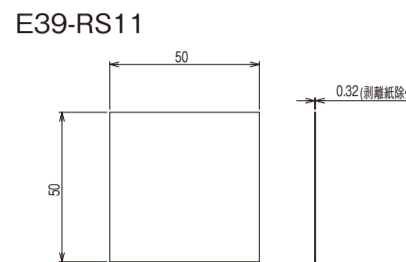
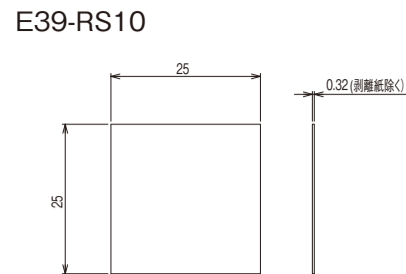
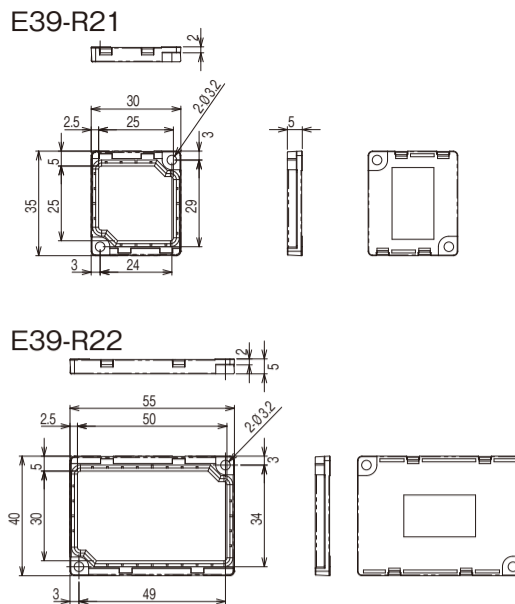
※全形式共通



シート製品 (E39-RS10, E39-RS11) はシールになっています。剥離紙を剥がし、平らな設置面に張り付けて下さい。また、設置面にゴミや汚れがあると接着力が弱まり、シートにたわみが発生し誤作動の原因となります。
※光沢面がビーム照射面になります。

■外形寸法図

(単位:mm)



安全上の要点

以下に示す内容は安全を確保する上で必要なことなので必ず守って下さい。

- 廃棄するときは、産業廃棄物として処理して下さい。

使用上の注意

■取扱い上の注意

- シート製品 (E39-RS10, E39-RS11) をカットして使用した場合、ビームスポットがカット端面から2mmの領域に入らないようにしてください。有効エリア外となります。
- 清掃について
シンナー、ベンジン、アセトン、灯油類はご使用しないでください。リフレクタ面に、ゴミやホコリなどが付いた場合には、(a)大きなゴミ、ホコリはブローブラシ (カメラレンズ用) で吹き飛ばしてください。(呼吸で吹き飛ばすことは避けてください。)
(b)小さなゴミ、ホコリは柔らかい布で、ていねいにふき取ってください。注.強く拭くことは避けてください。有効反射面に傷がつくと、誤差の原因となります。
- シート製品 (E39-RS10, E39-RS11) を設置する際、ゴミや汚れがない平らな設置面に設置ください。設置面が平らでなかったり、ゴミや汚れがあると、接着力が弱まり、シートにたわみが発生し誤動作の原因となる場合があります。
- センサは、E3NC-LH□□、E3S-DB□□をご使用ください。

■使用環境について

- 有効反射面には、ホコリやゴミ、水滴、油滴などが付かないような場所に設置してください。
- 屋外、または紫外線の影響下でのご使用を避けてください。
- ネジの締め付けトルクは0.5N・m以下で締め付けてください。

■定格

項目	形式	E39-R21	E39-R22	E39-RS10	E39-RS11
周囲温度範囲		使用時: -25~+60°C、保存時: -25~+70°C (ただし、氷結、結露しないこと)			
周囲湿度範囲		使用時・保存時: 各35~85%RH (ただし、結露しないこと)			
振動 (耐久)		10~55Hz 複振幅1.5mm または100m/s ² X,Y,Z各方向2h			
衝撃 (耐久)		500m/s ² X,Y,Z各方向3回			
保護構造		IEC規格 IP67 (E39-R21, E39-R22のみ)			
材質		ポリブチレンテレフタレート (ホルダ)、メタクリル樹脂 (反射面)		メタクリル樹脂	
質量 (梱包状態/本体のみ)		約30g / 約5g	約35g / 約10g	約26g / 約1g	約30g / 約5g
付属品		取扱説明書			

ご承諾事項

当社商品は、一般工業製品向けの汎用品として設計製造されています。従いまして、次に掲げる用途での使用を意図しておらず、お客様が当社商品をこれらの用途に使用される際には、当社は当社商品に対して一切保証をいたしません。ただし、次に掲げる用途であっても当社の意図した商品用途の場合や特別の合意がある場合は除きます。

(a) 高い安全性が必要とされる用途 (例: 原子力制御設備、燃焼設備、航空・宇宙設備、鉄道設備、昇降設備、娯楽設備、医用機器、安全装置、その他生命・身体に危険が及ぶ用途)

(b) 高い信頼性が必要な用途 (例: ガス・水道・電気等の供給システム、24時間連続運転システム、決済システムほか権利・財産を取扱う用途など)

(c) 厳しい条件または環境での用途 (例: 屋外に設置する設備、化学的汚染を被る設備、電磁的妨害を被る設備、振動・衝撃を受ける設備など)

(d) カタログ等に記載のない条件や環境での用途

* (a) から (d) に記載されている他、本カタログ等記載の商品は自動車 (二輪車含む、以下同) 向けではありません。自動車に搭載する用途には利用しないで下さい。自動車搭載用商品については当社営業担当者にご相談ください。
* 上記は適合用途の条件の一部です。当社のベスト、総合カタログ、データシート等最新版のカタログ、マニュアルに記載の保証・免責事項の内容をよく読んでご使用ください。

オムロン株式会社 インダストリアルオートメーションビジネスカンパニー

●製品に関するお問い合わせ先
お客様相談室

フリーダイヤル **0120-919-066**

携帯電話・PHS・IP電話などをご利用いただけませんので、下記の電話番号へおかけください。
電話 **055-982-5015** (通話料がかかります)

●営業時間: 8:00~21:00 ■営業日: 365日

●FAXやWebページでもお問い合わせいただけます。
FAX **055-982-5051** / www.fa.omron.co.jp

●その他のお問い合わせ
納期・価格・サンプル・仕様書は貴社のお取引先、または貴社担当オムロン販売員にご相談ください。
オムロン制御機器販売店やオムロン販売拠点は、Webページでご案内しています。

A © 2013年9月

OMRON

Model **E39-R** □ □

Reflector for Photoelectric Sensors

INSTRUCTION SHEET

Thank you for selecting OMRON product. This sheet primarily describes precautions required in installing and operating the product.

Before operating the product, read the sheet thoroughly to acquire sufficient knowledge of the product. For your convenience, keep the sheet at your disposal.

© OMRON Corporation 2014 All Rights Reserved.

PRECAUTIONS FOR SAFE USE

Observe the following precautions to ensure safe operation.

- Treat this product as industrial waste when disposing of it.

PRECAUTIONS FOR CORRECT USE

■Handling Precautions

- When using sheet products (E39-RS10/E39-RS11) by cutting them, make sure that the beam spot does not enter the area of 2 mm from the newly formed edge of the sheet products to keep the laser spot within the effective area.
- Cleaning
Do not use thinners, benzene, acetone, or kerosene when cleaning the Reflector.
Cleaning dirt and dust on the surface of the Reflector:
(a) Use a blower (like those used for camera lenses) to blow out any large pieces or dust or dirt. Do not blow on the Reflector with your mouth.
(b) Use a soft cloth to carefully wipe off any small pieces of dust and dirt.
Note: Wipe off the filter gently. Excessive force will scratch the filter, causing errors.
- Install sheet products (E39-RS10/E39-RS11) on a flat surface without dirt and dust. Otherwise a reduction in adhesion and deflection of a sheet may occur, resulting in malfunction.
- Please use the sensor of E3NC-LH□□, E3S-DB□□.

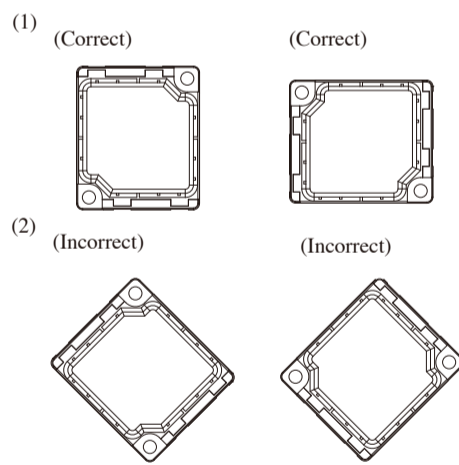
■Operating Environment

- Do not install the Reflector in a location where the reflective surface may be exposed to dust, dirt, moisture, or oil particles.
- Do not use the Reflector outdoors or in a location where it may be exposed to ultraviolet light.
- Use no more than 0.5 N・m of torque to tighten screws.

■Mounting Method

Mount the Reflector as shown in (1) below. Errors will be generated if you mount it at the angle shown in (2). Always install the Reflector at the same angle as the Sensor Head if the head is not mounted vertically or horizontally.

* Common for all models



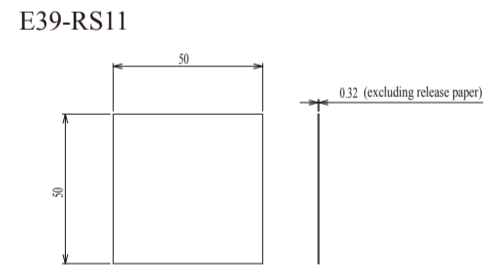
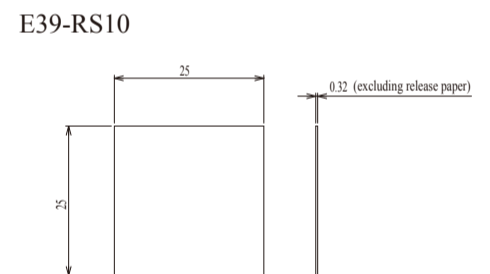
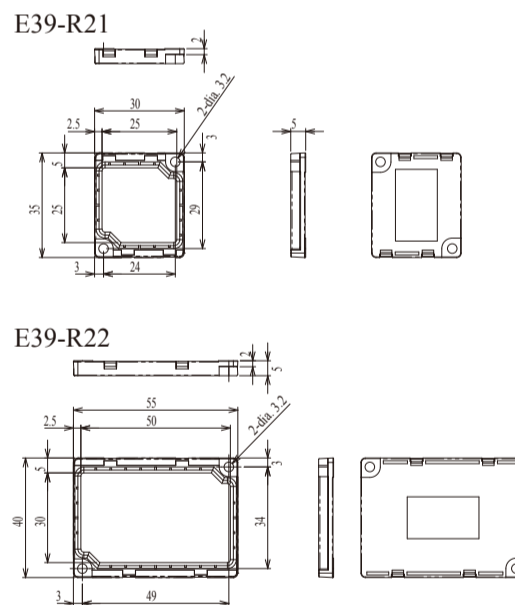
Sheet products (E39-RS10/E39-RS11) are peel-off stickers. Peel off the release paper and apply the sheet to a flat surface for installation. If there are any dirt and dust on the installation surface, a reduction in adhesion and deflection of a sheet may occur, resulting in malfunction.
* Beam is irradiated on the glossy surface.

■Ratings

Item	Model	E39-R21	E39-R22	E39-RS10	E39-RS11
Ambient temperature		Operating: -25 to 60°C, storage: -25 to 70°C (with no icing or condensation)			
Ambient humidity		Operating and storage: 35% to 85% (with no condensation)			
Vibration resistance		10 to 55 Hz, 1.5-mm double amplitude or 100 m/s ² 2 hours each in X, Y, and Z directions			
Shock resistance		500m/s ² 3 times each in X, Y, and Z directions			
Degree of protection		IEC standard IP67 (E39-R21 and E39-R22 only)			
Material		Holder: Polybutylene terephthalate, Reflective area: Methacrylate resin		Methacrylate resin	
Weight (packed state/main unit only)		Approx. 30 g / approx. 5 g	Approx. 35 g / approx. 10 g	Approx. 26 g / approx. 1 g	Approx. 30 g / approx. 5 g
Accessories		Instruction Sheet			

■Dimensions

[Unit:mm]



Suitability for Use

Omron Companies shall not be responsible for conformity with any standards, codes or regulations which apply to the combination of the Product in the Buyer's application or use of the Product. At Buyer's request, Omron will provide applicable third party certification documents identifying ratings and limitations of use which apply to the Product. This information by itself is not sufficient for a complete determination of the suitability of the Product in combination with the end product, machine, system, or other application or use. Buyer shall be solely responsible for determining appropriateness of the particular Product with respect to Buyer's application, product or system. Buyer shall take application responsibility in all cases.

NEVER USE THE PRODUCT FOR AN APPLICATION INVOLVING SERIOUS RISK TO LIFE OR PROPERTY WITHOUT ENSURING THAT THE SYSTEM AS A WHOLE HAS BEEN DESIGNED TO ADDRESS THE RISKS, AND THAT THE OMRON PRODUCT(S) IS PROPERLY RATED AND INSTALLED FOR THE INTENDED USE WITHIN THE OVERALL EQUIPMENT OR SYSTEM.
See also Product catalog for Warranty and Limitation of Liability.

■ EUROPE
OMRON EUROPE B.V. Sensor Business Unit
Carl-Benz-Str.4, D-71154 Nufringen Germany
Phone: 49-7032-811-0 Fax: 49-7032-811-199

■ NORTH AMERICA
OMRON ELECTRONICS LLC
One Commerce Drive Schaumburg, IL 60173-5302 U.S.A.
Phone: 1-847-843-7900 Fax: 1-847-843-7787

■ ASIA-PACIFIC
OMRON ASIA PACIFIC PTE. LTD.
No. 438A Alexandra Road #05-05-08(Lobby 2),
Alexandra Technopark, Singapore 119967
Phone: 65-6835-3011 Fax: 65-6835-2711

■ CHINA
OMRON(CHINA) CO., LTD.
Room 2211, Bank of China Tower,
200 Yin Cheng Zhong Road,
PuDong New Area, Shanghai, 200120, China
Phone: 86-21-5037-2222 Fax: 86-21-5037-2200

OMRON Corporation

型号 E39-R□□

光电传感器用反射镜

使用说明书

- 感谢您购买本产品，谨致谢意。
使用时请务必遵守以下内容。
- 请具备电气知识的专业人员实施操作。
 - 请在阅读并理解本说明书的基础上正确使用。
 - 请妥善保管本说明书，以备随时查阅。

欧姆龙公司

© OMRON Corporation 2014 All Rights Reserved.

安全要领

- 为了确保安全，请务必遵守以下内容。
- 废弃时，请作为工业废弃物处理。

使用注意事项

■使用注意事项

- (1)将薄膜产品(E39-RS10、E39-RS11)剪切后使用时，请确保光束点不会进入距离剪切断面2mm的区域。该区域为非有效区域。
- (2)清理
请勿使用稀释剂、汽油、丙酮、煤油类溶剂进行清理。
反射板上若附着垃圾或尘埃等，
(a)粗大垃圾、尘埃时，请使用气刷(相机镜头专用)吹去。(请勿用嘴吹气。)
(b)细小垃圾或尘埃则请使用软布仔细擦拭。
注：请勿用力擦拭。否则可能损伤镜头而出现误差。
- (3)设置薄膜型产品(E39-RS10、E39-RS11)时，请设置于不易附着垃圾或污垢的平坦设置面。设置面若不平坦、或附着垃圾污垢等，则可能减弱接合力，并导致薄膜产生弯曲而发生运转失常现象。
- (4)请使用型号为E39NC-LH□□，E39-DB□□的传感器。

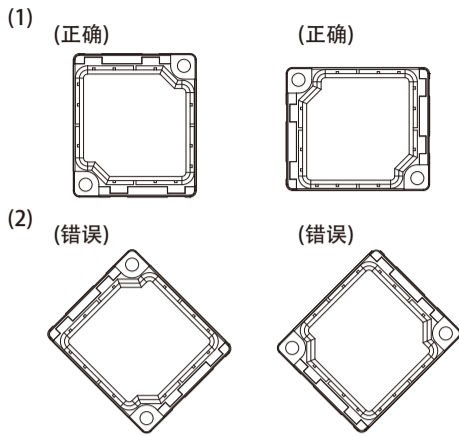
■使用环境

- (1)请将有效反射面设置于不易附着尘埃或垃圾，水滴，油滴等的场所。
- (2)请勿在室外、或可能受到紫外线影响的环境下使用。
- (3)紧固时，请确保螺钉扭力值在0.5N·m以下。

■安装方法

安装时，请按(1)的图示执行操作。
若像(2)的图示倾斜安装，则可能导致误差。传感器探头的设置角度非水平或垂直时，反射镜的安装角度也请与其保持一致。

※所有型号通用



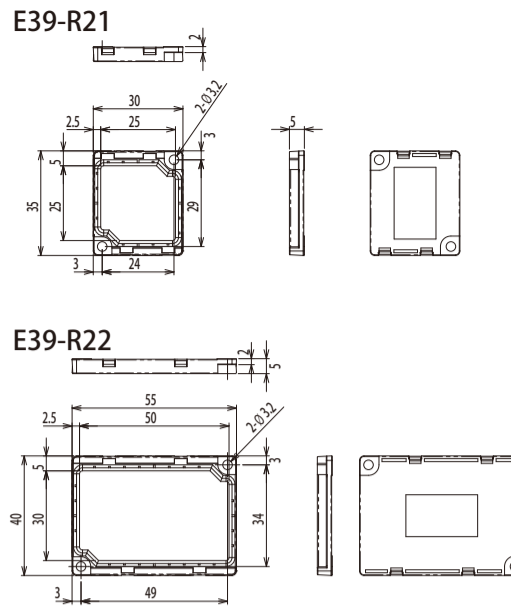
薄膜型产品 (E39-RS10、E39-RS11) 为封装状态。请揭下剥离纸后粘贴于平坦的设置面。此外，设置面若不平坦、或附着垃圾污垢等，则可能减弱接合力，并导致薄膜产生弯曲而发生运转失常现象。
※抛光面为光束照射面。

■额定值

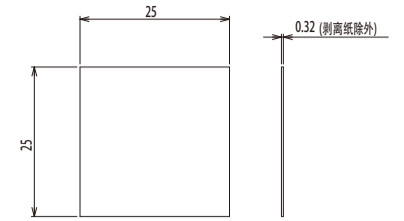
项目	型号	E39-R21	E39-R22	E39-RS10	E39-RS11
环境温度范围		运行时: -25~+60°C、保存时: -25~+70°C (但是, 不得有结冰、凝露)			
环境湿度范围		运行·保存时: 各35~85%RH (但是, 不得有结冰、凝露)			
振动(耐久)		10~55Hz 双振幅1.5mm或100m/s ² X、Y、Z各方向 2h			
冲击性(耐久)		500m/s ² X、Y、Z各方向 3次			
防护结构		IEC标准 IP67 (仅限E39-R21、E39-R22)			
材质		聚对苯二甲酸丁二醇酯(支架)、异丁烯树脂(反射面)		异丁烯树脂	
重量(打包状态/主机净重)		约30g / 约5g	约35g / 约10g	约26g / 约1g	约30g / 约5g
附件		使用说明书			

■外形尺寸图

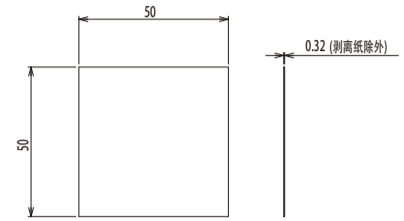
(单位: mm)



E39-RS10



E39-RS11



承诺事项

本公司产品是作为工业通用品而设计制造的。因此，不适用于以下用途，当本公司产品被使用于以下用途时，本公司不做任何保证。但是排除本公司特意为以下用途而设计，或有过特别协商的情况下，用于以下用途的情况。

- 需要高度安全性的用途(例: 用于原子能控制设备、燃烧设备、航空·宇宙设备、铁道设备、升降设备、娱乐设备、医疗器械、安全装置、或其他可能危及到生命·人身安全的用途)
- 需要高可靠性的用途(例: 煤气·水力·电力等的供给系统、24小时连续运转系统、决策系统、或其他牵涉到权利·财产的用途)
- 苛刻条件或环境下的用途(例: 室外设备、易受化学污染的设备、易受电磁干扰的设备、易受震动·冲击的设备等)
- 产品手册里未记载的条件或环境下的用途

*除上述a)~d)的记载事项，本产品手册等记载的商品不适用于机动车(包括两轮车，以下相同)。请勿搭载于机动车上使用。机动车搭载用商品请咨询本公司销售人员。
*以上是适用条件的一部分。详情请参阅记载于本公司最新版的综合产品目录、使用手册上的保证·免责事项后再使用。

■技术咨询

欧姆龙(中国)有限公司
地址: 中国上海市浦东新区银城中路200号
中银大厦2211室
电话: (86) 21-5037-2222
技术咨询热线: 400-820-4535
网址: <http://www.fa.omron.com.cn>

© 2013年7月