

OMRON

EtherCAT® 通信ユニット 形 3G3AX-MX2-ECT (MX2 シリーズ用)

取扱説明書

このたびはオムロン製品をお買い上げいただきありがとうございます。
ご希望通りの商品であることをご確認の上、この取扱説明書をよく読んでからご使用ください。
なお、この取扱説明書は大切に保管してください。

マニュアル名称	マニュアル番号
3G3AX-MX2-ECT ユーザーズマニュアル	SBCE-361

オムロン株式会社
©OMRON Corporation 2010 All Rights Reserved.
2114114-8G

商標

・EtherCAT®は、ドイツの Beckhoff Automation GmbH の登録商標であり、特許で保護されている技術です。

安全上のご注意

■安全に使用していただくための表示と意味について
この取扱説明書では、EtherCAT 通信ユニット形 3G3AX-MX2-ECT を安全にご使用いただくために注意事項を次のような表示と記号で示しています。
ここで示した注意事項は、安全に関する重大な内容を記載しています。必ず守ってください。

■警告表示の意味

⚠

危険

取り扱いを誤った場合に、危険な状況が起こりえて、死亡または重傷を受ける可能性が想定される場合、および深刻な物的損害の発生が想定される場合。

⚠

注意

取り扱いを誤った場合に、危険な状況が起こりえて、中程度の傷害や軽傷を受ける可能性が想定される場合、および物的損害のみの発生が想定される場合。

■警告表示

⚠

危険

万一の場合、感電による重度の傷害が起こる恐れがあります。通電中および電源遮断後 10 分以内は端子台カバーの取り外し、通信オプションユニットの脱着を行わないで下さい。

⚠

注意

製品内部には高電圧部分があり、短絡させると製品の破損や物的損害が稀に起こる恐れがあります。設置や配線時には切り粉やリード線屑などの金属物が製品内部に入らないようにカバーをつけるなどの処置を行ってください。

🚫

けがの恐れがあります。
分解・修理・改造は行わないでください。

安全上の要点

■設置・保管について

下記環境下での保管および使用は避けてください。
 ・日光が直接当たる場所
 ・周囲温度が仕様を超える場所
 ・相対湿度が仕様を超える場所
 ・温度の変化が急激で結露するような場所
 ・腐食性ガス、可燃性ガスのある場所
 ・可燃物またはその近くの場所
 ・ちり、ほこり、塩分、鉄粉が多い場所
 ・水、油、薬品などの飛沫がかかる場所
 ・本体に直接振動や衝撃が伝わる場所

■輸送・設置・配線について

・部品の故障、製品故障の原因となります。強い衝撃を与えたり、落下させたりしないでください。
 ・本製品をインバータに取り付けて運搬する時は、インバータの放熱フィンを持って運搬してください。
 ・通信オプションユニットのカバーは外さないでください。また、ユニット固定ネジを規定トルクで締めつけてご使用ください。
 ・安全を確保するための停止装置を設置してください。特に通信異常時に運転継続する設定を行う場合は、インバータが止まらず、機器破損の恐れがあります。
 ・次のような場所で使用する際は、遮断対策を十分に行ってください。
 機器破損の原因となります。
 静電気などによるノイズが発生する場所
 強い磁界の生じる場所
 電源線が近くを通る場所

■運転・調整について

・本製品は低速から高速までの設定ができますので、使用するモータ設備の許容範囲を十分に確認したあとで運転を行ってください。

■保守・点検について

・保守・点検・部品交換を行う際は、安全を確保したあとで行ってください。

使用上の注意

■MODBUS-RTU通信について

・この通信オプションユニットを取り付けると、インバータ本体の MODBUS-RTU 通信は無効となります。

■製品の廃棄について

・本製品を破棄する際は、条例などの規則に従ってください。

EU指令への適合について

・EtherCAT 通信ケーブルそれぞれにフェライトコアをつけてください。詳細については、ユーザーズマニュアルを参照してください。
 ・この商品は「class A」(工業環境商品)です。住宅環境でご利用されると、電波妨害の原因となる可能性があります。その場合には電波妨害に対する適切な対策が必要となります。

■製造者およびEU代理人

製造者 : OMRON Corporation
 京都市下京区塩小路堀川東入
 EU 代理人: Omron Europe B.V.
 Wegalaan 67-69, NL-2132 JD Hoofddorp, The Netherlands

はじめに

EtherCAT 通信ユニット形 3G3AX-MX2-ECT は、オムロン製インバータ (MX2 シリーズ) に内蔵することにより、上位と EtherCAT 経由で様々なデータのやりとりをすることができます。

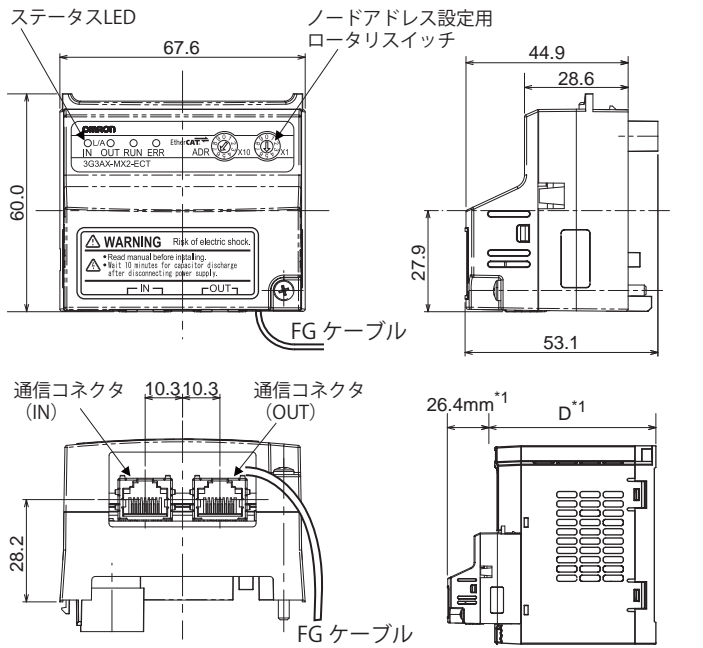
取付可能なインバータは以下のとおりです。

インバータ	形式基準	メーカー名	シリーズ名
	3G3MX2-□	オムロン	MX2 シリーズ

仕様

内部電源	インバータから供給
使用場所	屋内 (腐食ガス、オイルミスト、金属粉などのないこと)
周囲温度	-10 ~ 50℃
周囲湿度	20 ~ 90%RH (結露がないこと)
保存温度	-20 ~ 65℃
質量	100g 以下

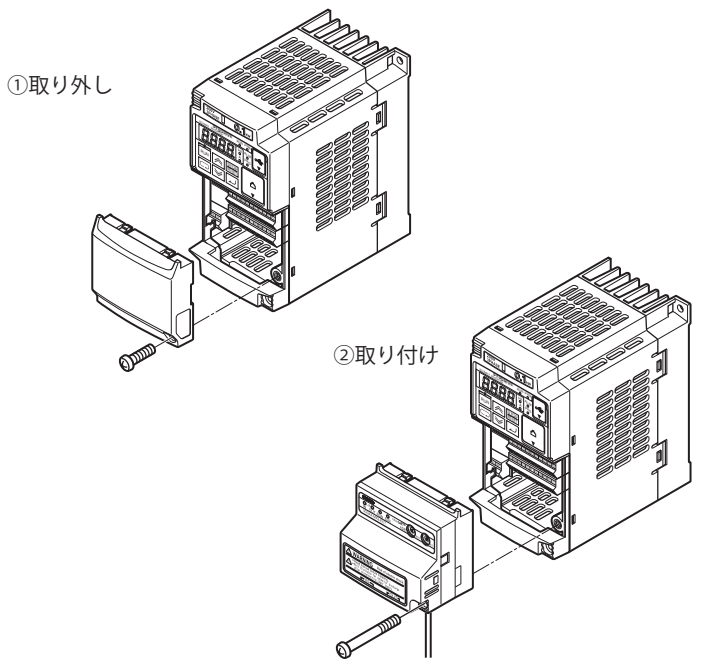
■外観と各部の名称



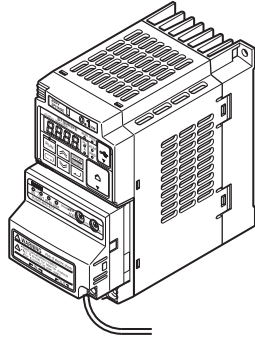
*1. EtherCAT 通信ユニットを取り付けた場合の全体の寸法は、インバータ本体の D 寸法に 26.4mm を加算してください。(インバータ本体の D 寸法は、容量で異なります。インバータ本体のマニュアルを参照してください。)

取付手順

インバータのオプション基板カバーを取り外し、EtherCAT 通信ユニットを取り付け、ねじで固定します。(詳細はユーザーズマニュアルを参照してください。)

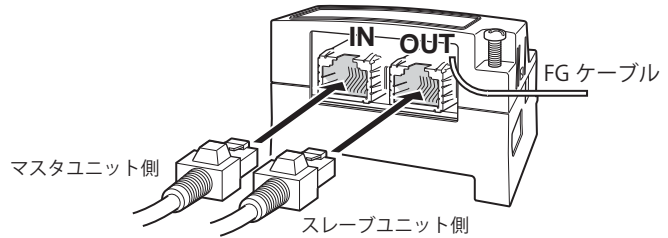


③配線



配線方法

EtherCAT 通信ユニットに EtherCAT 通信ケーブルのコネクタをカチッと音がするまで確実に接続します。
 EtherCAT マスタ側から来る通信ケーブルを通信ユニットの通信コネクタ IN に接続します。
 通信コネクタ OUT は次の EtherCAT スレーブの通信コネクタ IN に接続します。最後の EtherCAT スレーブの通信コネクタ OUT は接続しません。入出力を逆に接続すると正常に通信しません。
 通信ケーブルはカテゴリ 5 以上、アルミテープと編組で二重遮蔽されたケーブルをストレートタイプで配線して使用してください。
 本ユニットの FG ケーブルをできるだけ近い接地場所に配線してください。配線時に FG ケーブルを EtherCAT 通信ユニット内に押し込まないでください。



ご承諾事項

当社商品は、一般工業製品向けの汎用品として設計製造されています。従いまして、次に掲げる用途での使用を意図しておらず、お客様が当社商品をこれらの用途に使用される際には、当社は当社商品に対して一切保証をいたしません。ただし、次に掲げる用途であっても当社の意図した商品用途の場合や特別の合意がある場合は除きます。
 (a) 高い安全性が必要とされる用途 (例: 原子力制御設備、燃焼設備、航空・宇宙設備、鉄道設備、昇降設備、娯楽設備、医用機器、安全装置、その他生命・身体に危険が及ぶ用途)
 (b) 高い信頼性が必要な用途 (例: ガス・水道・電気等の供給システム、24 時間連続運転システム、決済システムほか権利・財産を取扱う用途など)
 (c) 厳しい条件または環境での用途 (例: 屋外に設置する設備、化学的汚染を被る設備、電磁的妨害を被る設備、振動・衝撃を受ける設備など)
 (d) カタログ等に記載のない条件や環境での用途

* (a) から (d) に記載されている他、本カタログ等記載の商品は自動車 (二輪車含む。以下同じ) 向けではありません。自動車に搭載する用途には利用しないで下さい。
 自動車搭載用商品については当社営業担当者にご相談ください。
 * 上記は適合用途の条件の一部です。当社のベスト、総合カタログ、データシート等最新版のカタログ、マニュアルに記載の保証・免責事項の内容をよく読んでご使用ください。

オムロン株式会社

インダストリアルオートメーションビジネスカンパニー

●製品に関するお問い合わせ先

お客様相談室 クイック オムロン

フリー通話 0120-919-066

携帯電話・PHS・IP電話などではご利用いただけませんので、下記の電話番号へおかけください。

電話 055-982-5015 (通話料がかかります)

■営業時間: 8:00~21:00 ■営業日: 365日

●FAXやWebページでもお問い合わせいただけます。

FAX 055-982-5051 / www.fa.omron.co.jp

●その他のお問い合わせ
 納期・価格・サンプル・仕様書は貴社のお取引先、または貴社担当オムロン販売員にご相談ください。
 オムロン制御機器販売店やオムロン販売拠点は、Webページでご案内しています。

お断りなく仕様などを変更することがありますのでご了承ください。

OMRON

3G3AX-MX2-ECT EtherCAT® Communication Unit (For MX2 series)

INSTRUCTION MANUAL

Thank you for purchasing this OMRON product.
Please read this instruction sheet and thoroughly familiarize yourself with the functions and characteristics of the product before use.
Please retain this sheet for future reference

Manual Name	Cat.No.
3G3AX-MX2-ECT User's Manual	I574-E1

OMRON Corporation
©OMRON Corporation 2010 All Rights Reserved. 2114114-8G

Trademark

• EtherCAT® is registered trademark and patented technology, licensed by Beckhoff Automation GmbH, Germany.

Safety Precautions

■ Indications and Meanings of Safety Information

In this instruction sheet, the following precautions and signal words are used to provide information to ensure the safe use of the 3G3AX-MX2-ECT EtherCAT Communication Unit. The information provided here is vital to safety. Strictly observe the precautions provided.

■ Meanings of Signal Words

! WARNING Indicates a potentially hazardous situation which, if not avoided, will result in minor or moderate injury, or may result in serious injury or death. Additionally there may be significant property damage.

! CAUTION Indicates a potentially hazardous situation which, if not avoided, may result in minor or moderate injury or in property damage.

■ Alert Symbols in this Document

! WARNING

⚡ Do not remove the terminal cover or remove/install the Communication Option Unit while power is being supplied or within 10 minutes after turning the power off. Doing so may result in a serious injury due to an electric shock.

! CAUTION

! The Inverter has high voltage parts inside which, if short-circuited, might cause damage to itself or other property. Place covers on the openings or take other precautions to make sure that no metal objects such as cutting bits or lead wire scraps go inside when installing and wiring.

🚫 Do not dismantle, repair or modify the product. Doing so may result in an injury.

Precautions for Safe Use

■ Installation and Storage

- Do not store or use the product in the following places.
- Locations subject to direct sunlight.
 - Locations subject to ambient temperature exceeding the specifications.
 - Locations subject to relative humidity exceeding the specifications.
 - Locations subject to condensation due to severe temperature fluctuations.
 - Locations subject to corrosive or flammable gases.
 - Locations subject to exposure to combustibles.
 - Locations subject to dust (especially iron dust) or salts.
 - Locations subject to exposure to water, oil, or chemicals.
 - Locations subject to shock or vibration.

■ Transporting, Installation and Wiring

- Do not drop or apply a strong impact on the product. Doing so may result in damaged parts or malfunction.
- When transporting an Inverter in which this product has been installed, hold the radiation fins of the Inverter.
- Do not remove the cover from the Communication Option Unit. Also make sure the unit fixing screws are tightened with the specified torque.
- Provide an appropriate stopping device to secure safety. In particular, note that if you enable the setting to continue operation in case of communication error, the Inverter will not stop when an error occurs and equipment damage may result.
- Take sufficient shielding measures when using the product in the following locations. Not doing so may result in damage to the product.
 - Locations subject to static electricity or other forms of noise.
 - Locations subject to strong magnetic fields.
 - Locations close to power lines.

■ Operation and Adjustment

- Be sure to confirm the permissible range of motors and machines before operation because the inverter speed can be changed easily from low to high.

■ Maintenance and Inspection

- Be sure to confirm safety before conducting maintenance, inspection or parts replacement.

Precautions for Correct Use

■ MODBUS-RTU Communication

- Once this Communication Option Unit is installed, the MODBUS-RTU communication function of the Inverter is disabled.

■ Product Disposal

- Comply with the local ordinance and regulations when disposing of the product.

Precautions for Compliance with UL Standards and CSA Standards

Notice to Users of the 3G3AX-MX2-ECT in the USA and Canada. Please use the following installation information instead of the general information in the instruction manuals in order to use the product under certified conditions of UL and CSA when the product is installed in the USA or Canada. These conditions are required by NFPA 70, National Electrical Code in the USA and the Canadian Electrical Code, Part I in Canada and may vary from information given in the product manuals or safety precautions.

- Environment
Surrounding Air Temperature: 50°C

Conformance to EU Directives

- Please attach the ferrite core to each EtherCAT communications cable.
- This is a Class A product. In residential areas it may cause radio interference, in which case the user may be required to take adequate measures to reduce interference.

■ Omron Europe B.V.
Wegalaan 67-69, NL-2132 JD Hoofddorp, The Netherlands

■ OMRON Corporation
Shiokoji Horikawa, Shimogyo-ku, Kyoto, 600-8530, Japan

Overview

EtherCAT Communication Unit (3G3AX-MX2-ECT) can be installed in OMRON's Inverters (MX2 series) to let you exchange various data with the host via EtherCAT.

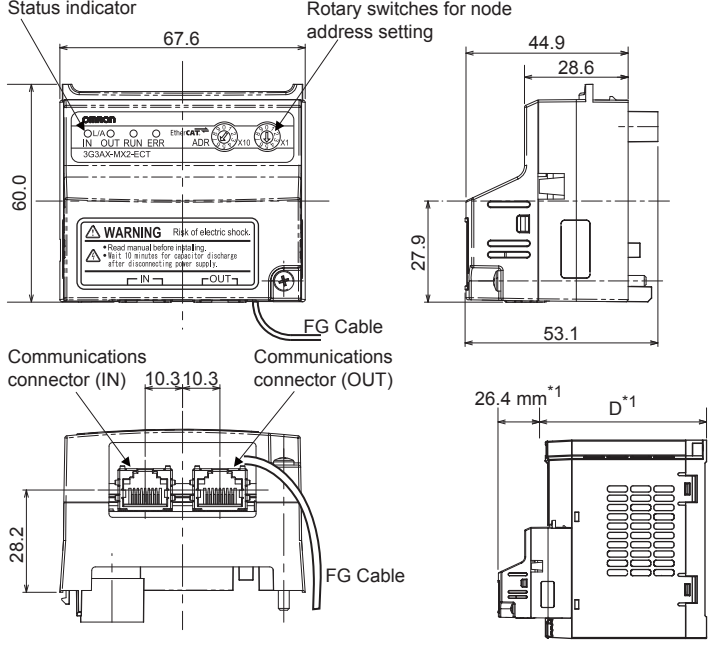
The EtherCAT Communication Unit can be built into the following Inverters.

Inverter	Model	Manufacturer	Series
	3G3MX2-□	OMRON	MX2 series

Specifications

Power supply	Supplied from Inverter
Application environment	Indoors (with no corrosive gas, oil mist, metal powder, etc.)
Operating temperature	-10 to 50 °C
Humidity	20 to 90 % (with no condensation)
Storage temperature	-20 to 65 °C
Weight	100 g max.

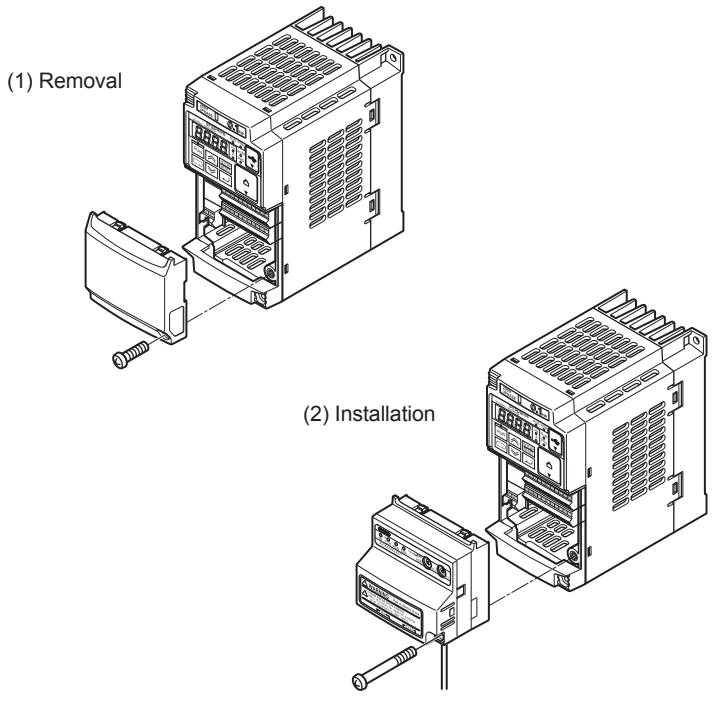
■ Appearance and Names of Parts



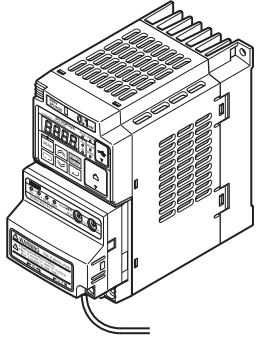
*1. The dimension of the inverter with EtherCAT Communication Unit is inverter dimension plus 26.4 mm to D-dimension as shown in the figure. (The D- dimension of inverter changes with its capacity; refer to the user's manual of the inverter for its dimension.)

Installation Procedure

Remove the optional board cover from the Inverter and install the EtherCAT Communication Unit and fix it with screws.
(For details, refer to the manual for installation.)

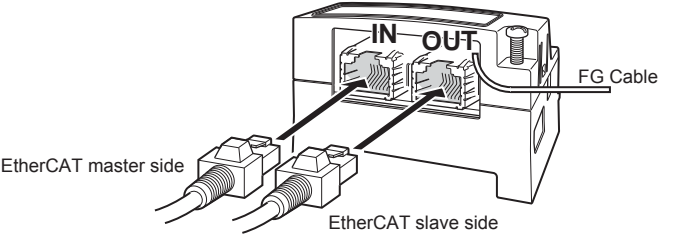


(3) Wiring



Wiring Procedure

Securely connect the EtherCAT communication cable connector to the EtherCAT Communication Unit by inserting the connector all the way until it clicks.
Connect the communication cable from the EtherCAT master side to the communication connector IN of the Communication Unit.
Connect the communication connector OUT to the communication connector IN of the next EtherCAT slave.
Do not connect the communication connector OUT of the last EtherCAT slave. Data will not be communicated correctly if the input/output are connected in reverse.
For communication cables, be sure to use the Category 5 straight type or higher cables, double shielded by braid and aluminum tape.
Connect the communication connector of this unit to ground as close as possible. Do not squeeze the FG cable into the EtherCAT Communication Unit.



SUITABILITY FOR USE

Omron Companies shall not be responsible for conformity with any standards, codes or regulations which apply to the combination of the Product in the Buyer's application or use of the Product. At Buyer's request, Omron will provide applicable third party certification documents identifying ratings and limitations of use which apply to the Product. This information by itself is not sufficient for a complete determination of the suitability of the Product in combination with the end product, machine, system, or other application or use. Buyer shall be solely responsible for determining appropriateness of the particular Product with respect to Buyer's application, product or system. Buyer shall take application responsibility in all cases.

NEVER USE THE PRODUCT FOR AN APPLICATION INVOLVING SERIOUS RISK TO LIFE OR PROPERTY WITHOUT ENSURING THAT THE SYSTEM AS A WHOLE HAS BEEN DESIGNED TO ADDRESS THE RISKS, AND THAT THE OMRON PRODUCT(S) IS PROPERLY RATED AND INSTALLED FOR THE INTENDED USE WITHIN THE OVERALL EQUIPMENT OR SYSTEM.

OMRON
OMRON Corporation
Industrial Automation Company
Tokyo, JAPAN

Contact: www.ia.omron.com

Regional Headquarter
OMRON EUROPE B.V.
Wegalaan 67-69-2132 JD Hoofddorp
The Netherlands
Tel: (31)2356-81-300
Fax: (31)2356-81-388

OMRON ASIA PACIFIC PTE. LTD.
No. 438A Alexandra Road # 05-05/08
(Lobby 2), Alexandra Technopark,
Singapore 119967
Tel: (65) 6835-3011
Fax: (65) 6835-2711

OMRON ELECTRONICS LLC
2895 Greenspoint Parkway, Suite 200
Hoffman Estates, IL 60169 U.S.A
Tel: (1) 847-843-7900
Fax: (1) 847-843-7787

OMRON (CHINA) CO., LTD.
Room 2211, Bank of China Tower,
200 Yin Cheng Zhong Road,
PuDong New Area, Shanghai,
200120, China
Tel: (86) 21-5037-2222
Fax: (86) 21-5037-2200

Note: Specifications subject to change without notice.