

# 形E8F2-A01C/AN0C/B10C A01B/AN0B/B10B

プレッシャセンサ

## 取扱説明書

オムロン商品をお買いあげいただきありがとうございます。  
この商品をお正しく使用していただくために、お使いになる前にこの取扱説明書をよく読んでご理解のうえ、いつもお手元に置いてご使用ください。

オムロン株式会社  
©OMRON Corporation 1999 All Rights Reserved.  
1610624-5C

### ■定格

項目	形式	E8F2-AN0C	E8F2-A01C	E8F2-A01B	E8F2-B10C	E8F2-B10B
電源電圧		DC12V~24V±10% (リップル (p-p) 10%以下)				
消費電流		70mA以下 *1				
圧力の種類		ゲージ圧				
圧力許容範囲		0~101kPa	0~100kPa	0~100kPa	0~1MPa	0~1MPa
圧力設定範囲		0~101kPa	0~100kPa	0~100kPa	0~1MPa	0~1MPa
耐圧力		400kPa			1.5MPa	
適用気体		非腐食性気体、不燃性気体				
動作モード		ヒステリシスモード、ウィンドモード、オートティーチング				
繰り返し精度 (比較出力)		±1%F.S.以下				
応答時間 (ON/OFF出力)		5ms以下				
ON/OFF出力		NPNオープン コレクタ(N.O./N.C.)	PNPオープン コレクタ(N.O./N.C.)	NPNオープン コレクタ(N.O./N.C.)	PNPオープン コレクタ(N.O./N.C.)	PNPオープン コレクタ(N.O./N.C.)
出力数		独立2出力				
負荷電流		30mA max.				
残留電圧		NPNオープンコレクタ出力タイプ 1V以下 (負荷電流 30mA) PNPオープンコレクタ出力タイプ 2V以下 (負荷電流 30mA)				
リニア出力		1~5V (±5%F.S.)				
直線性		±1%F.S.以下				
ヒステリシス (リニア)		±1%F.S.以下				
表示方法		LEDによる3.5桁デジタル赤表示、LEDバー表示 (第1出力のみ) 出力トランジスタON時LED点灯 (2出力独立) LED単位緑表示				
表示精度		±3%F.S.±1ディジット以下				
保護回路		逆接続、負荷短絡保護機能				
使用周囲温度		0~+55℃ (ただし氷結しないこと)				
使用周囲湿度		35~85%RH (ただし結露しないこと)				
保存温度		-10~+60℃				
導圧部		アルミダイカスト				
保護構造		IEC60529規格IP50				

\*1: E8F2には、圧力計測値をLEDバー表示のみとし電力消費を少なくする省電力機能があります。  
省電力機能動作時は約43mAとなります。

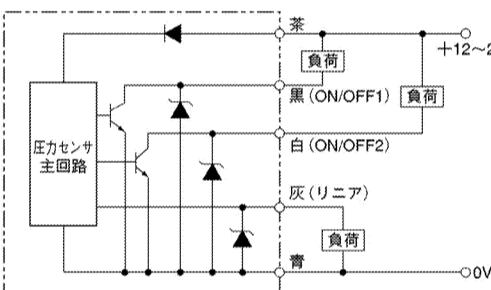
### 安全上の要点

以下に示すような項目は、安全を確保する上で必要項目ですので必ず守ってください。

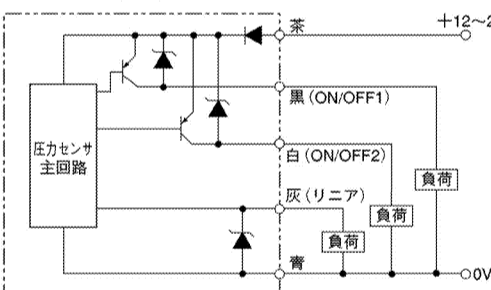
- 電源を逆に接続しないください。
- 負荷短絡しないように注意してください。
- 定格電圧以上の電圧をかけないください。
- 以下のような使い方はしないでください。
  - ①腐食性気体、可燃性気体の環境での使用。
  - ②水分、油分を含んだ気体の環境での使用。
  - ③高圧線、動力線との併設。
  - ④水中での使用。
  - ⑤定格外の圧力がかかる状態での使用。
  - ⑥導圧口の中へのドライバ、針金などの差し込み。
  - ⑦超音波振動がかかる環境での使用。
  - ⑧未使用端子が他端子と接触した状態での使用。

### ■出力回路接続図と動作チャート

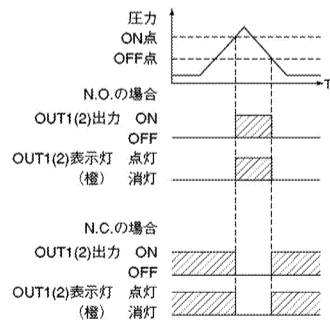
#### ●NPN出力タイプ E8F2-AN0C/A01C/B10C



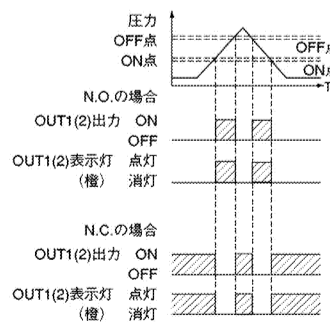
#### ●PNP出力タイプ E8F2-AN0B/A01B/B10B



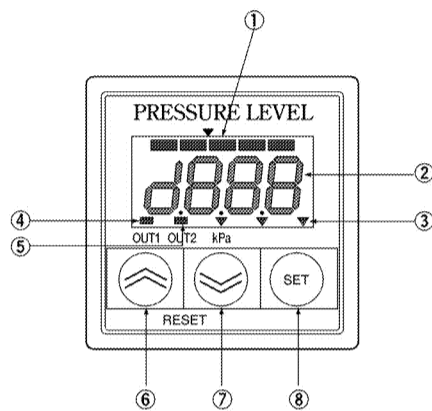
#### ●ヒステリシスモード



#### ●ウィンドウモード



### ■各部の名称と役割



#### ●表示部

- ①バー表示部  
圧力設定値に対し、計測値がどれくらいあるのかを表示します。
- ②数値/メニュー表示部  
計測値および各種設定用のメニューを表示します。

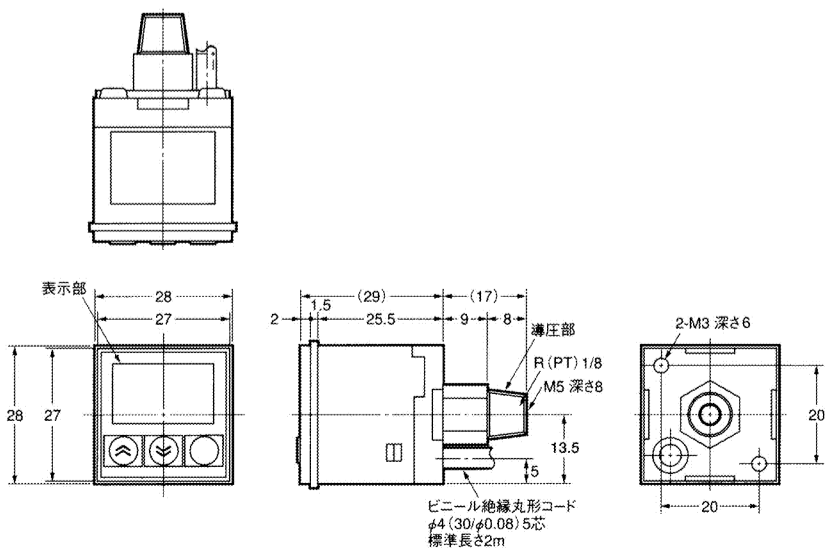
### ■設定内容と基本操作

- ①設定したON/OFF点を確認する。
- ②大気開放時値を0に調整する。
- ③バー表示のみの表示にする。
- ④ウィンドウモードにて設定範囲外の時に表示警告する。
- ⑤計測値の単位を切り替える。 ※3
- ⑥N.O./N.C.を切り替える。
- ⑦操作設定キーをロックする。
- ⑧ヒステリシス幅の設定を変える。
- ⑨ウィンドウ幅の設定を変える。
- ⑩計測値表示スピードを変える。
- ⑪誤出力を防止する。
- ⑫ヒステリシスモードにてパーLEDの表示範囲を変える。
- ⑬マニュアルでON/OFF点を設定する。
- ⑭現物合わせでON/OFF点を自動的に設定する。

- Ⓢはそのキーを2秒以上押すことを指す。(Ⓢは3秒以上)
  - ※1は初期設定モード内の圧力設定方法を月 (マニュアル) に設定した場合に移行。
  - ※2は初期設定モード内の圧力設定方法を月 (オートティーチング) に設定した場合に移行。
  - 各設定モードから測定モードに戻る際、以下の通りとなる。
    - Ⓢ: 設定値を確定
    - Ⓢ+: 設定値は確定せず (前回設定のまま)
- ・詳細は形E8F2カタログを参照ください。

### ■外形寸法 [単位: mm]

#### E8F2-A01C/AN0C/B10C/A01B/AN0B/B10B

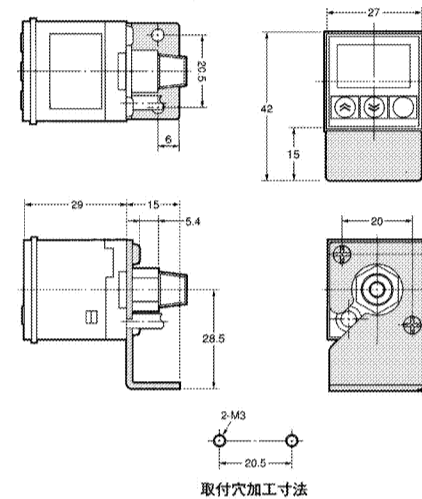


### ■エラー表示

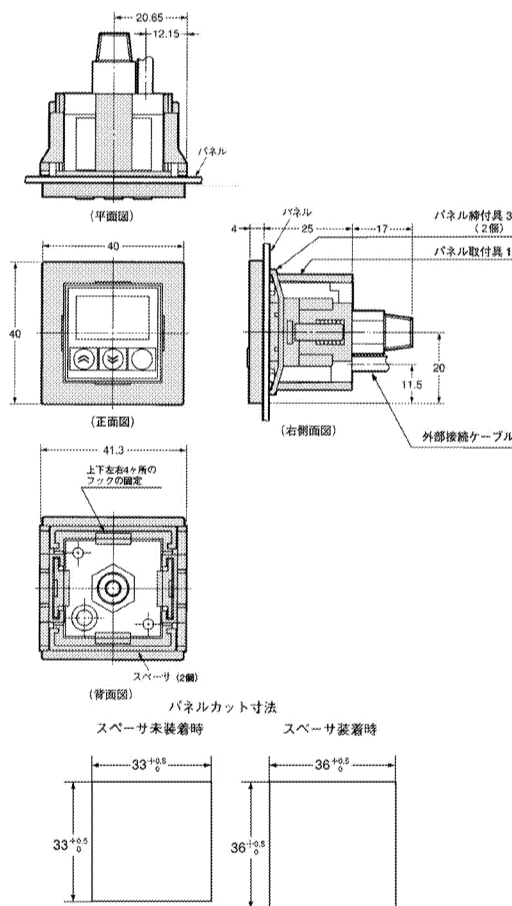
LED表示	エラー内容	復帰方法
Err (点滅)	本体異常	当社までご連絡ください。
ErrS (点滅)	本体異常	当社までご連絡ください。
圧力値点滅	入力上限異常	印加圧力を定格以下にしてください。
	入力下限異常	逆圧を印加しないでください。 定格内の圧力を印加してください。
ErrO	出力負荷短絡	負荷が短絡しているか、誤配線で過電流が流れています。配線を確認し、場合により適性な負荷を付けてください。
Errt	ティーチング	定格範囲内の圧力にてティーチングを行ってください。また、場合によりON/OFF設定値が定格範囲内に入る様に特殊設定モードのヒステリシス幅やウィンドウ幅を変更してください。
	入力範囲以上	
ErrD	ゼロリセット異常	印加圧力を0 (大気開放) にしてください。

### ■取付 [単位: mm]

#### ●取付金具 (付属) E89-F3



#### ●パネル取付け具 (別売) E89-F4



### ご使用に際してのご承諾事項

- ①安全を確保する目的で直接的または間接的に人体を検出する用途に、本製品を使用しないでください。同用途には、当社センサカタログに掲載している安全センサをご使用ください。
  - ②下記用途に使用される場合、当社営業担当者までご相談の上仕様書などにより確認いただくとともに、定格・性能に対し余裕を持った使用や、万一故障があっても危険を最小にする安全回路などの安全対策を講じてください。
    - a) 屋外の用途、潜在的な化学的汚染あるいは電磁的妨害を被る用途またはカタログ、取扱説明書等に記載のない条件や環境での使用
    - b) 原子力制御設備、焼却設備、鉄道・航空・車両設備、医用機械、娯楽機械、安全装置、および行政機関や個別業界の規制に従う設備
    - c) 人命や財産に危険が及ぶシステム・機械・装置
    - d) ガス、水道、電気供給システムや24時間連続運転システムなどの高い信頼性が必要な設備
    - e) その他、上記 a) ~ d) に準ずる、高度な安全性が必要とされる用途
- \*上記は適合用途の一部です。当社のベスト・総合カタログ・データシート等最新版のカタログ、マニュアルに記載の保証・免責事項の内容をよく読んでご使用ください。

### オムロン株式会社 インダストリアルオートメーションビジネスカンパニー

●お問い合わせ先  
カスタマーサポートセンター  
フリーコール  
0120-919-066  
携帯電話・PHSなどではご利用いただけませんので、その場合は下記電話番号へおかけください。  
電話 055-982-5015 (通話料がかかります)  
(技術のお問い合わせ時間)  
■営業時間: 8:00~21:00  
■営業日: 365日  
■上記フリーコール以外のセンシング機器の技術窓口:  
電話 055-982-5002 (通話料がかかります)  
(営業のお問い合わせ時間)  
■営業時間: 9:00~12:00 / 13:00~17:30 (土・日・祝祭日は休業)  
■営業日: 土・日・祝祭日 / 春・夏・秋・年末年始を除く

●FAXによるお問い合わせは下記をご利用ください。  
カスタマーサポートセンター お客様相談室 FAX 055-982-5051

●その他のお問い合わせ先  
納期・価格・修理・サンプル・仕様書は貴社の取扱い先、または貴社担当オムロン営業員にご相談ください。

Model **E8F2-A01C/AN0C/B10C**  
**A01B/AN0B/B10B**

PRESSURE SENSOR

INSTRUCTION SHEET

Thank you for selecting OMRON product. This sheet primarily describes precautions required in installing and operating the product.  
Before operating the product, read the sheet thoroughly to acquire sufficient knowledge of the product. For your convenience, keep the sheet at your disposal.

TRACEABILITY INFORMATION:  
Representative in EU:  
Omron Europe B.V.  
Wegalaan 67-69  
2132 JD Hoofddorp,  
The Netherlands  
Manufacturer:  
Omron Corporation,  
Shiokoji Horikawa, Shimogyo-ku,  
Kyoto 600-8530 JAPAN  
Ayabe Factory  
3-2 Narutani, Nakayama-cho,  
Ayabe-shi, Kyoto 623-0105 JAPAN

The following notice applies only to products that carry the CE mark:  
Notice:  
This is a class A product. In residential areas it may cause radio interference, in which case the user may be required to take adequate measures to reduce interference.

© OMRON Corporation 2003 All Rights Reserved.

RATINGS

Item	Type	E8F2-AN0C	E8F2-AN0B	E8F2-A01C	E8F2-A01B	E8F2-B10C	E8F2-B10B
Supply voltage		DC12V to 24V ± 10% (ripple (p-p) 10% max.)					
Current consumption		70mA max. *1					
Type of pressure		Gauge pressure					
Allowable pressure range		0 to -101kPa		0 to 100kPa		0 to 1MPa	
Pre-settable pressure range		0 to -101kPa		0 to 100kPa		0 to 1MPa	
Pressure resistance		400kPa				1.5MPa	
Applied gas		Non-corrosive gas					
Operating mode		Hysteresis mode, window mode, auto teaching					
Repeat accuracy (comparison output)		±1%F.S.					
Response time (ON/OFF output)		5ms max.					
ON/OFF output		NPN open collector (N.O./N.C)	PNP open collector (N.O./N.C)	PNP open collector (N.O./N.C)	PNP open collector (N.O./N.C)	NPN open collector (N.O./N.C)	PNP open collector (N.O./N.C)
Number of outputs		Independent 2 outputs					
Load current		30mA max.					
Residual voltage		NPN open collector output type 1 V (load current 30 mA max) PNP open collector output type 2 V (load current 30 mA max)					
Linear output		1 to 5V (±5%F.S.)					
Linearity		±1%F.S.					
Hysteresis (linear)		±1%F.S.					
Display method		3.5-digit red LED indicator, green LED bar indicator (for No.1 output only), orange LED indicator (2 outputs independent), green LED unit indicator					
Display accuracy		±3%F.S. and ±1 digit					
Protective circuit		Reverse connection protection, load short-circuit protection					
Ambient operating temperature		0 to +55°C (no freezing)					
Ambient operating humidity		35 to 85%RH (no condensation)					
storage temperature		-10 to +60°C					
Pressure port		Diecast aluminium					
Protective design		IEC60529 IP50					

ERROR DISPLAY

LED display	Error content	Resetting
<i>Err</i> (flashing)	Unit in trouble	Contact us.
<i>Er5</i> (flashing)	Unit in trouble	Contact us.
Pressure rate flashing	Upper limit input error	Lower the applied pressure below the rating
	Lower limit input error	Do not allow any back pressure. Apply pressures within the rating.
<i>Er0</i>	Load short-circuited	The load is short-circuited or an overcurrent flows due to wrong wiring. Check the wiring and connect an appropriate load as required.
<i>Er1</i>	Teaching error	Do the teaching with a pressure in its rated range.  When necessary, modify the hysteresis width or window width in the special setting mode so that the ON/OFF setting be in the rated range.
	Zero-reset error	Set the applied pressure to 0 (open to the atmosphere)

PRECAUTIONS FOR SAFE USE

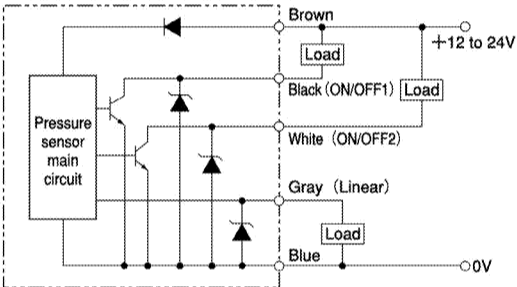
Do not use the product under the following conditions to secure safety.

- Supply power connected in reverse.
- Load short-circuited.
- Operation over the rated supply voltage.
- Under the environment with corrosive or flammable gases.
- Under the environment with highly moist or oily air.
- Wire the product cord near paver line or like.
- Under water.
- Operation over the rated supply pressures.
- Screwdriver or steel wire into the pressure inlet.
- Exposed to ultrasonic vibrations.
- Unused terminals in contact with the other ones.

OUTPUT STAGE CIRCUIT AND OPERATING CHART

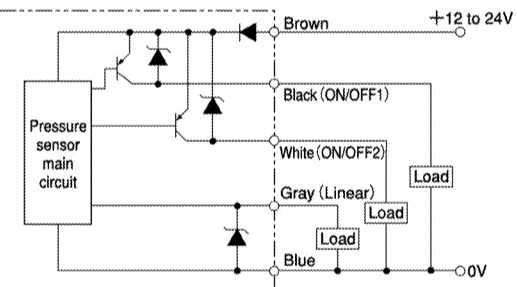
NPN output type

E8F2-AN0C/A01C/B10C

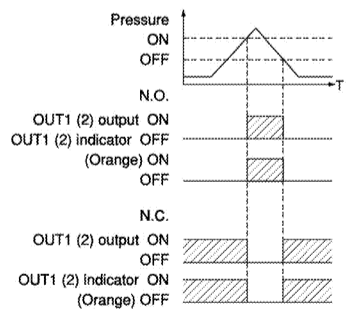


PNP output type

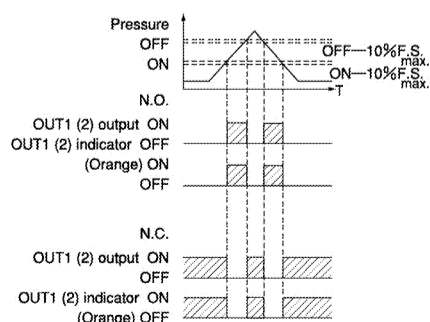
E8F2-AN0B/A01B/B10B



Hysteresis Mode

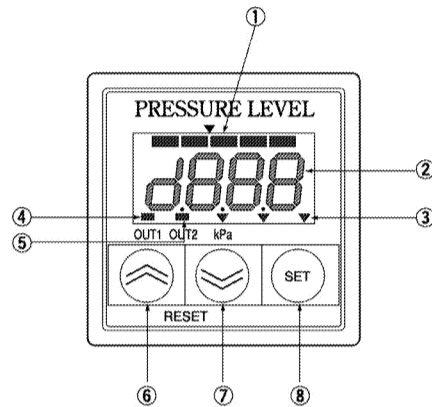


Window Mode



\*1 : The E8F2 has a power saving function. Pressure measurements are displayed on the LED bar indicator only to keep down the power consumption. The current consumption in the power saving mode is about 43 mA.

NAMES AND FUNCTIONS OF PARTS



DISPLAY

- Bar display: Shows the level of measurement with respect to the pressure setting.
- Value/menu display: Shows measurements and various setting menus.
- Unit display: Shows units of measurement kPa. Initially ∇ indicates kPa. Do not light on 2 right ∇ mark.
- OUT1 LED indicator: Lights up when the OUT1 output turns on.
- OUT2 LED indicator: Lights up when the OUT2 output turns on.

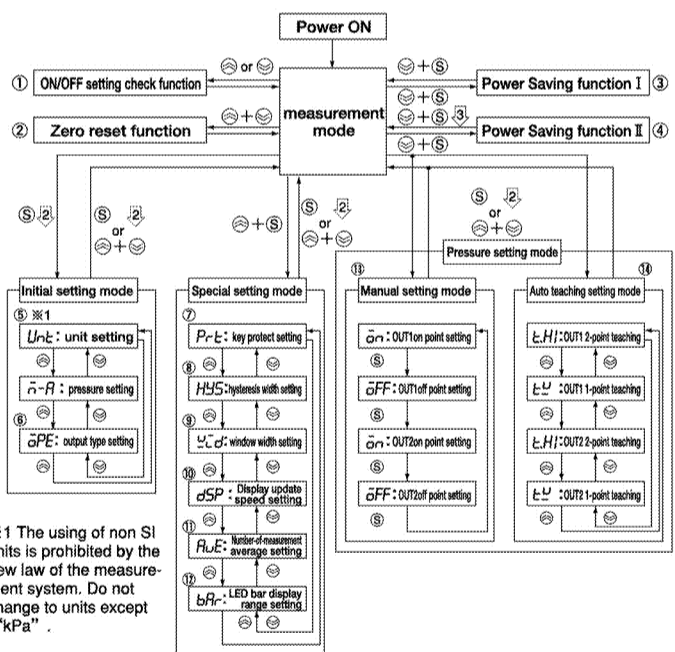
CONTROL KEYS

- (UP) key, (DOWN) key: Used to select an item and its setting and to modify the setting in the setting mode.
- Either key is used to show the on and off points in the measurement mode. Both keys are pressed at once to make zero-resetting.
- Used together with the SET key to show the special setting mode or the power saving mode.
- (SET) key: Used to enter an item and its setting in the setting mode.
- Used to go to the initial setting mode or the pressure setting mode.

SETTINGS AND BASIC SETTING PROCEDURE

- Checks the on/off point settings
- Exposes the unit to the atmosphere and adjust to zero.
- Let the LED bar indicator only.
- Calls the window mode, allow the pressure out of the preset range to make sure a warning is given.
- Changes the unit of measurements. \*1
- Turns over between N.O. and N.C.
- Key-locked.
- Changes the hysteresis width.
- Changes the window width.
- Changes the measurement display speed
- prevents error output.
- Calls the hysteresis mode, and change the LED bar indicator range.
- In the manual mode, set the on/off points.
- Finally in the actual setup, set the on/off points in the automatic mode.

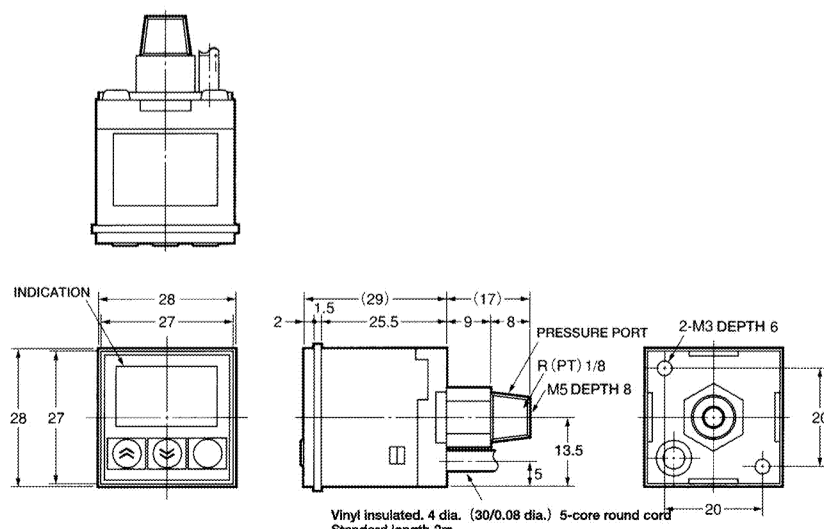
- \*2 denotes that the key must be held down for 2 seconds or longer.
- \*3 means 3 seconds or longer.
- For more details, refer to the E8F2 Catalog.



\*1 The using of non SI units is prohibited by the new law of the measurement system. Do not change to units except "kPa".

DIMENSION [Unit : mm]

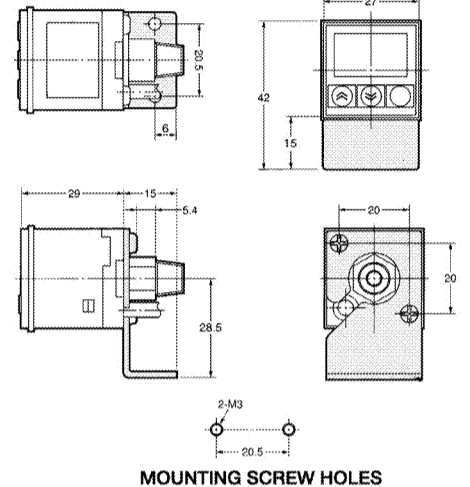
E8F2-A01C/AN0C/B10C/A01B/AN0B/B10B



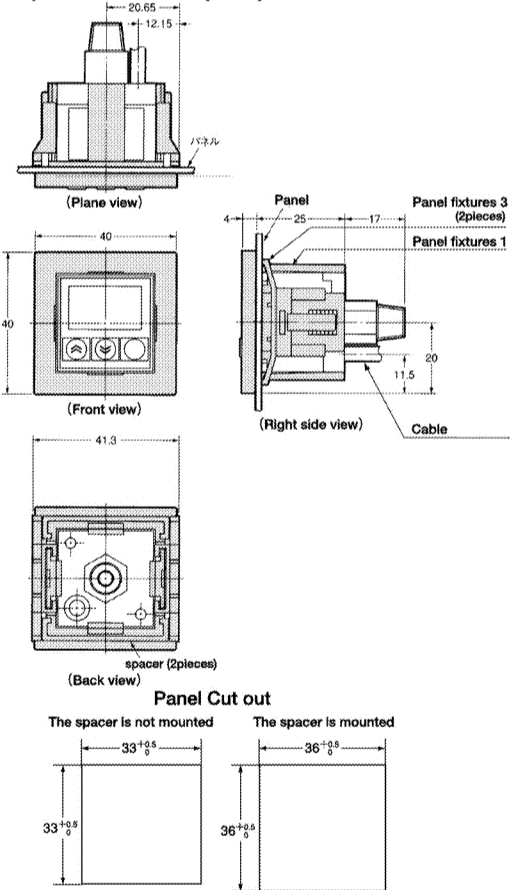
Vinyl insulated, 4 dia. (30/0.08 dia.) 6-core round cord  
Standard length 2m

MOUNTING [Unit : mm]

Mounting fixture E89-F3 (supplied with sensor)



Panel fixtures E89-F4 (available on request)



Suitability for Use

THE PRODUCTS CONTAINED IN THIS SHEET ARE NOT SAFETY RATED. THEY ARE NOT DESIGNED OR RATED FOR ENSURING SAFETY OF PERSONS, AND SHOULD NOT BE RELIED UPON AS A SAFETY COMPONENT OR PROTECTIVE DEVICE FOR SUCH PURPOSES. Please refer to separate catalogs for OMRON's safety rated products.

OMRON shall not be responsible for conformity with any standards, codes, or regulations that apply to the combination of the products in the customer's application or use of the product.

Take all necessary steps to determine the suitability of the product for the systems, machines, and equipment with which it will be used. Know and observe all prohibitions of use applicable to this product.

NEVER USE THE PRODUCTS FOR AN APPLICATION INVOLVING SERIOUS RISK TO LIFE OR PROPERTY WITHOUT ENSURING THAT THE SYSTEM AS A WHOLE HAS BEEN DESIGNED TO ADDRESS THE RISKS, AND THAT THE OMRON PRODUCT IS PROPERLY RATED AND INSTALLED FOR THE INTENDED USE WITHIN THE OVERALL EQUIPMENT OR SYSTEM. See also Product catalog for Warranty and Limitation of Liability.

- EUROPE: OMRON EUROPE B.V. Sensor Business Unit, Carl-Benz Str.4, D-71154 Nufringen Germany, Phone: 49-7032-811-0 Fax: 49-7032-811-199
- NORTH AMERICA: OMRON ELECTRONICS LLC, One Commerce Drive Schaumburg, IL 60173-5302 U.S.A., Phone: 1-847-843-7900 Fax: 1-847-843-7787
- ASIA-PACIFIC: OMRON ASIA PACIFIC PTE. LTD., No. 438A, Alexandra Road #05-05-08(Lobby 2), Alexandra Technopark, Singapore 119967, Phone: 65-6835-3011 Fax: 65-6835-2711
- CHINA: OMRON (CHINA) CO., LTD., Room 2211, Bank of China Tower, 200 Yin Cheng Zhong Road, Pudong New Area, Shanghai, 200120, China, Phone: 86-21-5037-2222 Fax: 86-21-5037-2200

OMRON Corporation

© OCT, 2009