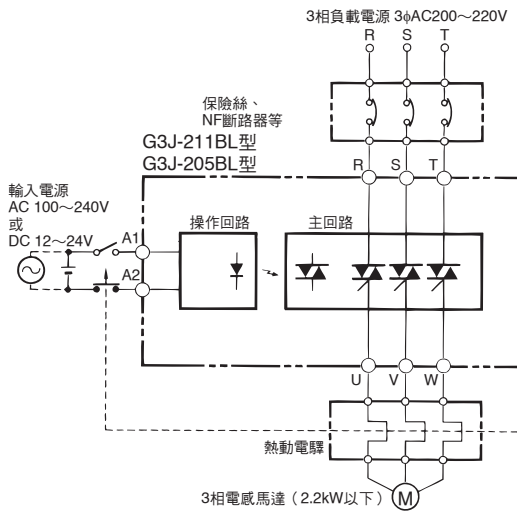
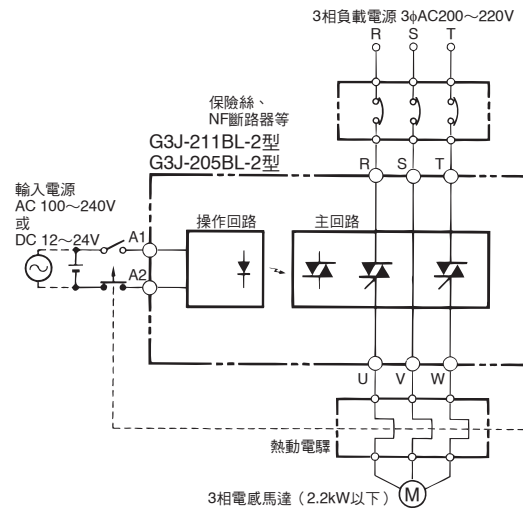


●內部連接

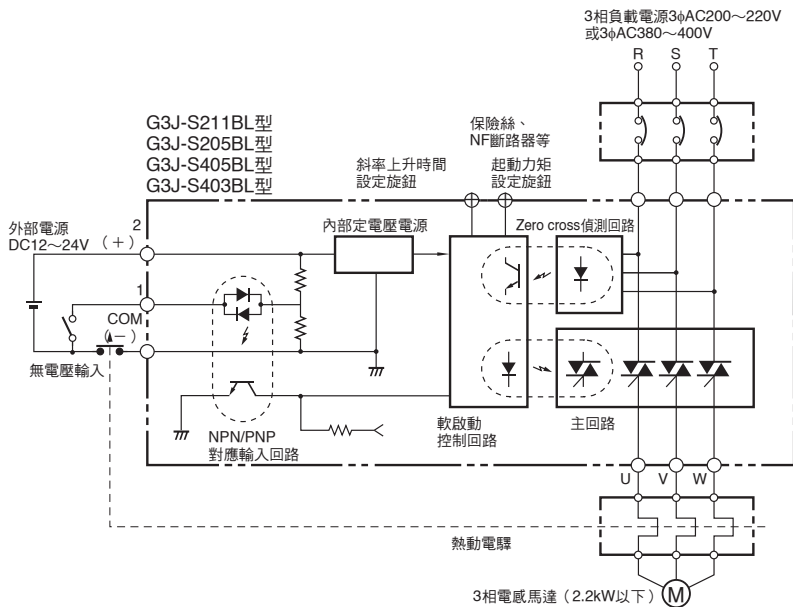
●一般3元件型



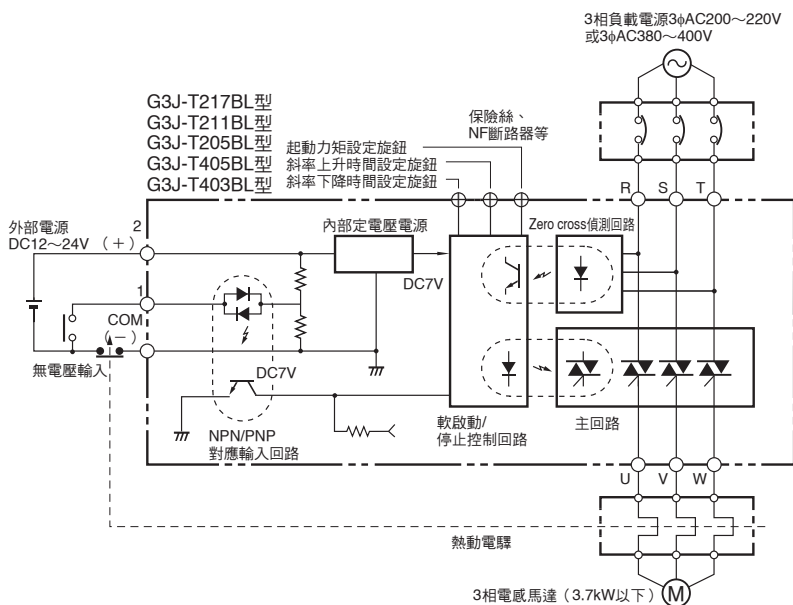
●一般2元件型



●軟啟動型



●軟啟動/停止型



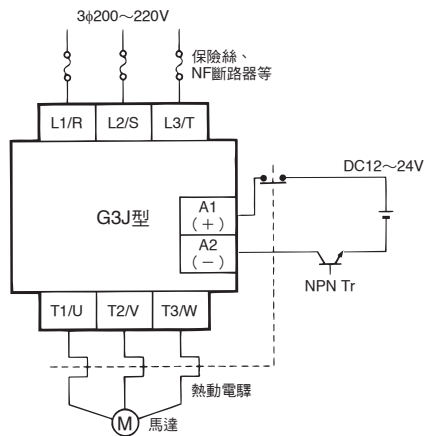
■ 連接例

透過與熱動電驛互相組合，確保在馬達的過電流下使用熱動電驛能受到統一保護而不受影響。
但對於短路事故的保護措施，請務必將保險絲、NF斷路器等保護電路用機器設置於電源側。

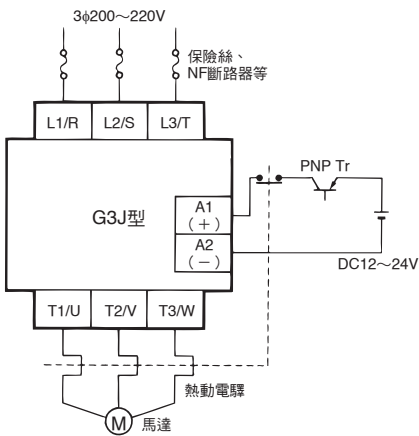
● 單功能型的範例

〈DC輸入型的範例〉

G3J-□BL型/G3J-□BL-2型 (DC輸入型)

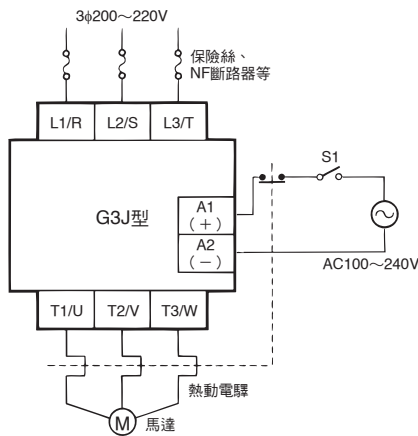


G3J-□BL型/G3J-□BL-2型 (DC輸入型)



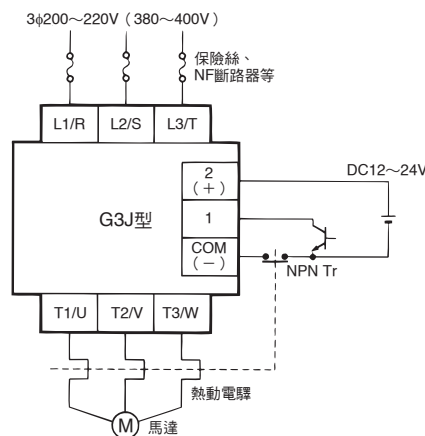
〈AC輸入型的範例〉

G3J-□BL型/G3J-□BL-2型 (AC輸入型)

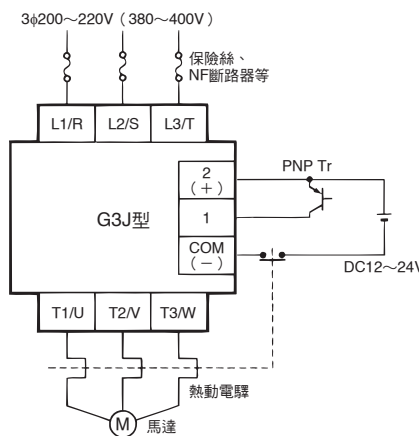


〈軟啟動、軟啟動/停止型的範例〉

G3J-S□BL型、G3J-T□BL型



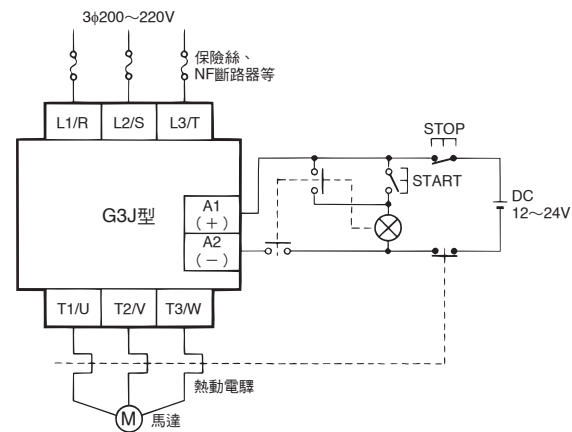
G3J-S□BL型、G3J-T□BL型



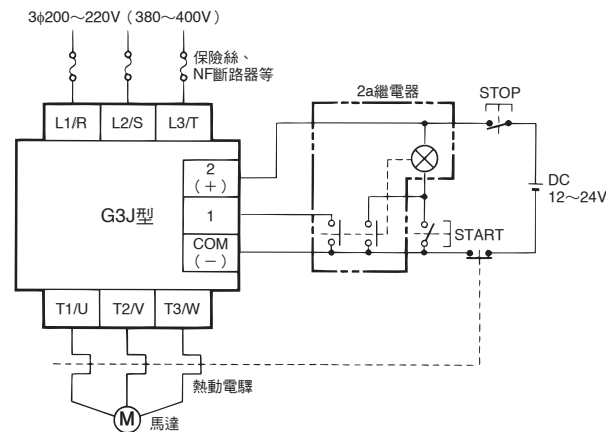
- 註1. 熱動電驛的輔助接點的最小適用負載超過G3J型的輸入電流時，請插入洩流器電阻。
2. 熱動電驛的b接點請連接2 (+) 或COM (-) 的線材。若連接至1的輸入時將會造成接觸不良。

● 自我保持回路側的範例

G3J-□BL型/G3J-□BL-2型



G3J-S□BL型、G3J-T□BL型

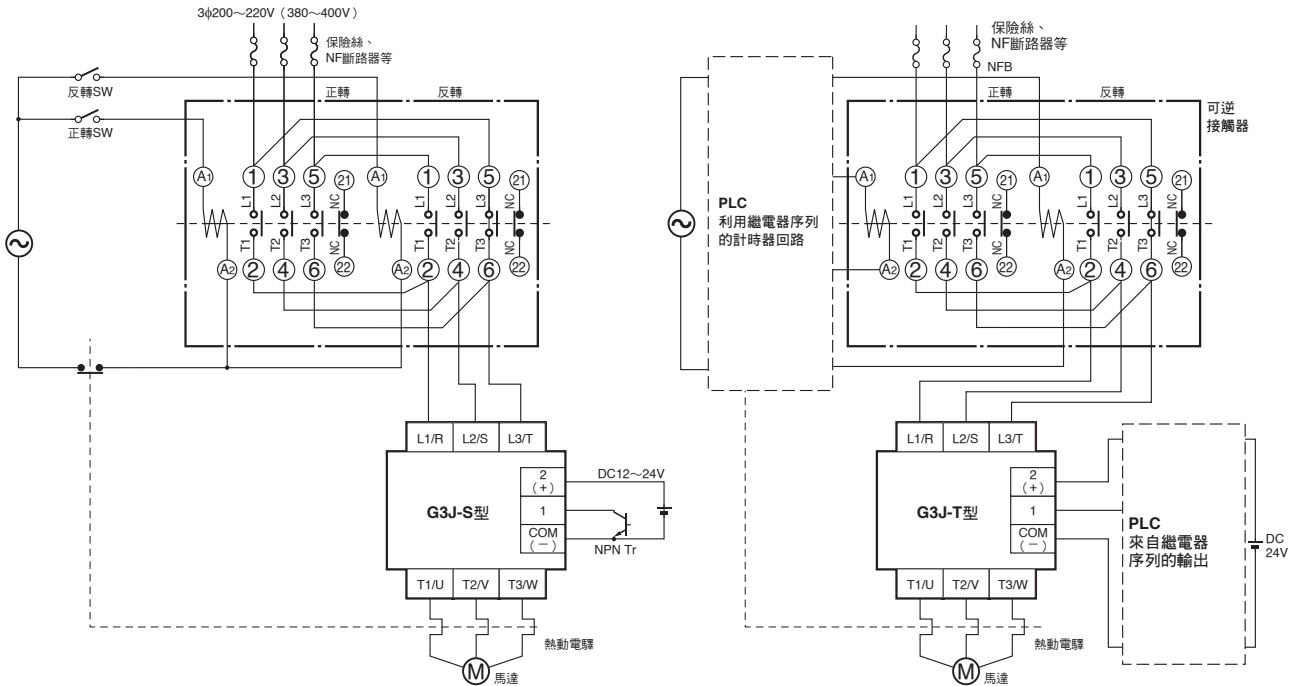


註. 請務必與保險絲、NF斷路器等保護用裝置合併使用。

註. 請務必與保險絲、NF斷路器等保護用裝置合併使用。

●正轉/反轉範例

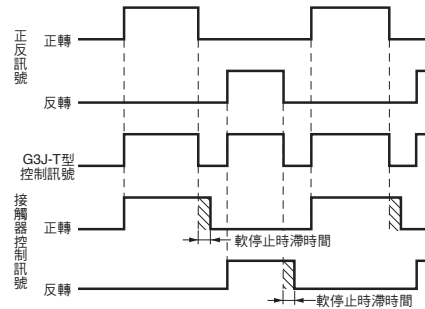
(使用G3J-S型、G3J-T型內藏機械式安全連鎖裝置可逆接觸器時)



- 註1. 請務必與保險絲、NF斷路器等保護用裝置合併使用。
2. 正轉與反轉之間請保持100ms以上的間隔。
3. 正逆接觸器動作後，請輸入G3J-S型的輸入訊號。
若先輸入G3J-S型的輸入訊號，可能會出現無法執行軟啟動功能的情形。

軟停止控制的特性上，就算將G3J-T型的控制訊號設定成OFF後，也將於「斜率下降時間」中所設定的時間內繼續流入運轉馬達用的負載電流。因此G3J-T型以及正逆接觸器的OFF設定必須設置時滯時間。因G3J-T型的斜率下降時間的調整範圍為約最大25s，故將初始序列中時滯時間設定為25s後，依調整步驟進行設定。

時序電路的時滯請根據實際設備進行調整。



※G3J-S型、G3J-T型無法用2台來進行正轉/反轉。

■軟啟動/停止的原理

G3J-T型為不會對機械及裝置，或是電源造成影響，而能順利進行馬達啟動及馬達停止的固態接觸器。

①軟啟動時間

將點弧角 α 逐漸縮小後，將增加傳送至馬達的施加電壓，並逐漸增加馬達的旋轉數。

②斜率上升時間

點弧角 α 變成0度，至施加電壓變成100%的時間。

③起動力矩

為將輸入訊號設定為ON後瞬間的點弧角 α 所產生的數值。

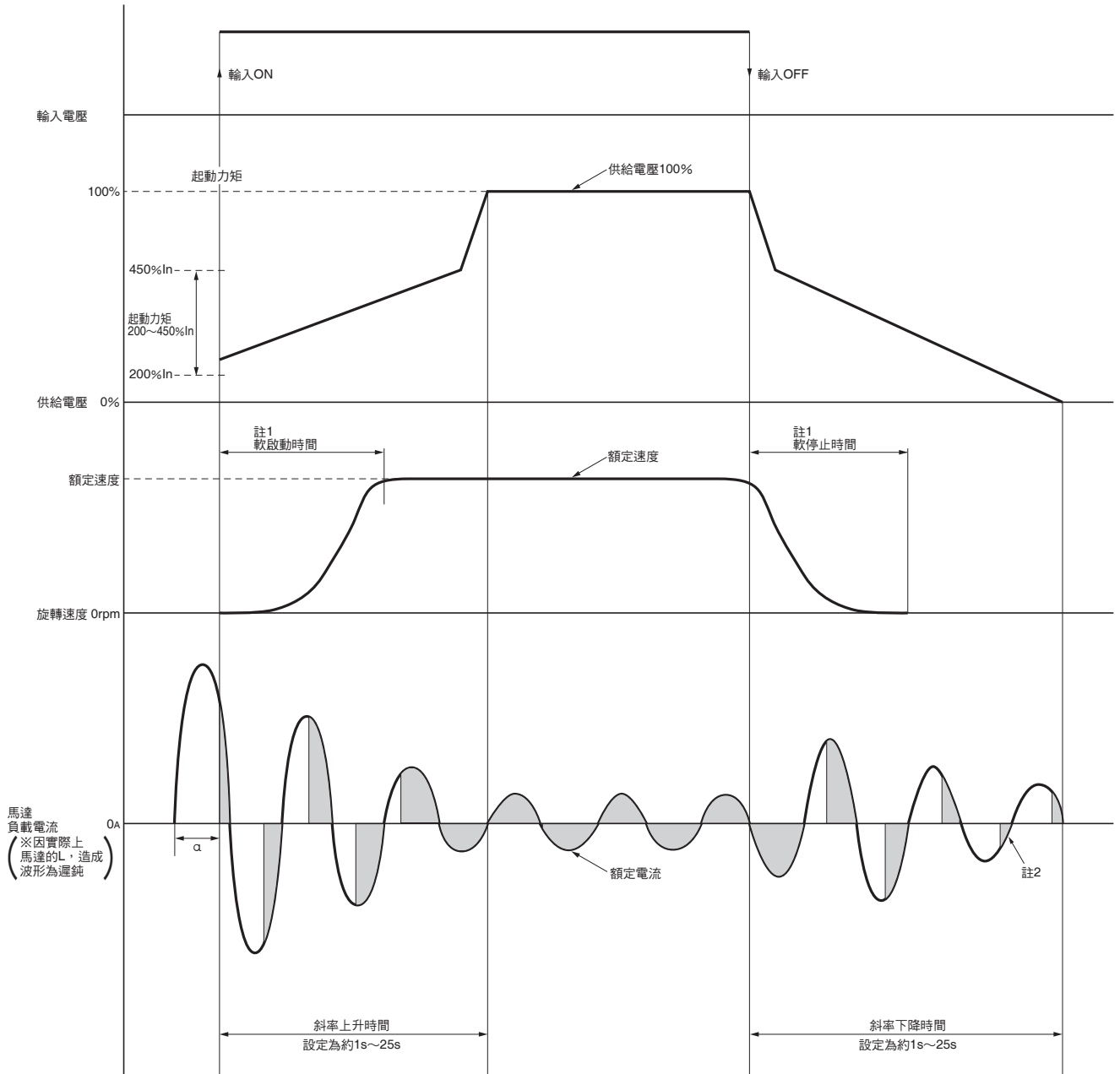
④軟停止時間

將點弧角 α 逐漸加大後，將減少傳送至馬達的施加電壓，並逐漸減少馬達的旋轉數。

⑤斜率下降時間

點弧角 α 變成180度，至施加電壓變成0%為止的時間。

●軟啟動/停止特性



註1. 軟啟動時間及軟停止時間不僅依據「起動力矩」、「斜率上升時間」、「斜率下降時間」的設定，亦依存於負載狀態（慣性或黏性等）。因此，若將「斜率上升時間」、「斜率下降時間」增大到某種程度，啟動/停止時間達到某一點便不再變化。

2. 基於軟停止控制的特性，馬達停止旋轉後負載電流仍繼續流動。
請依照調整步驟設定最佳設定值。

■ 軟啟動/停止設定方法

● 各設定旋鈕

① 起動力矩設定

(Initial Torque旋鈕)

可將起動馬達所需的起動力矩設定為200~450%In (直接啟動馬達時的起動力矩為600%In)。此設定將可消除啟動時的延遲時間來進行最佳的馬達控制。



可使用十字/一字
兩種螺絲起子來
進行此設定。

② 斜率上升時間設定

(Ramp Up旋鈕)

供給馬達的電力到100%的時間(斜率上升時間)可設定為1~25s之間。此設定可調節馬達旋轉速度到100%的時間(軟啟動時間)。



可使用十字/一字
兩種螺絲起子來
進行此設定。

③ 斜率下降時間

(Ramp Down旋鈕)

供給馬達的電力從100%減少至0%的時間(斜率下降時間)可設定為約1~25s之間。此設定可調節馬達旋轉速度到0%的時間(軟停止時間)。



可使用十字/一字
兩種螺絲起子來
進行此設定。

● 調整步驟

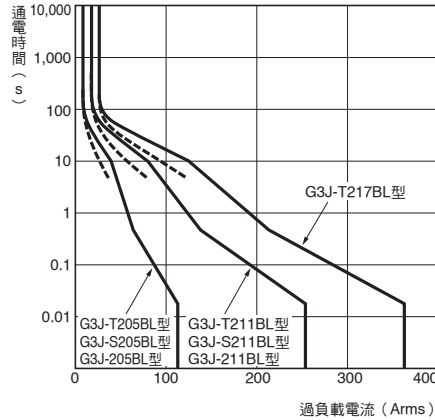
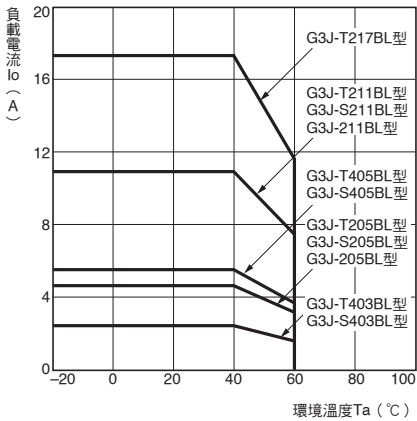
- ①基本上請將旋鈕直接使用初始設定(斜率上升1s、起動力矩200%In、斜率下降1s)來進行啟動以及停止。
- ②若馬達無法順利啟動時,請提高起動力矩內的設定值。
- ③之後,請再逐漸增加斜率上升時間來調整啟動時間。
- ④停止後也請同樣逐漸增加斜率下降時間來調整停止時間。
- ⑤若增加若干程度的斜率上升/斜率下降時間,根據負載狀況有時可能不會增加啟動/停止時間。
因此,請不要再增加斜率上升/下降時間。

● 若遇到下述情形

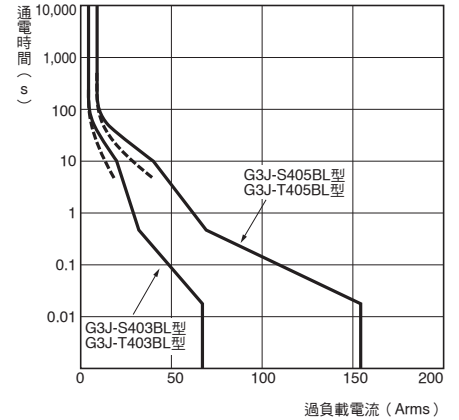
- ①若增加軟啟動時間將無法啟動。
→請調高起動力矩。
- ②想要直接啟動馬達。
→請使用G3J型單功能型。

■特性資料

●**額定負載電流與環境溫度（連續通電時）** ●**過載電流耐量** 非重複、25°C、60Hz（若重複，請調整至1/2以下。）



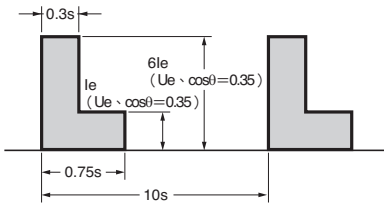
註：虛線為熱啟動時



註：虛線為熱啟動時

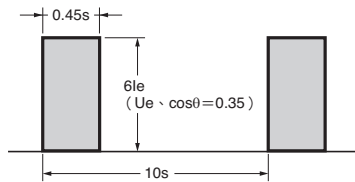
●開閉頻率測試條件（AC3級/AC4級/AC53-a）

AC3級（直接啟動）



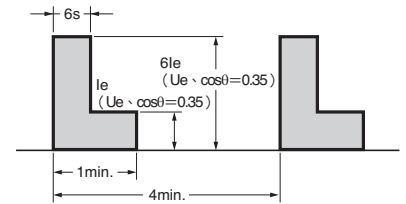
I_e ：額定通電電流
 U_e ：額定負載電壓（200/400V）
 軟啟動型以如下條件進行：
 斜率上升時間=1s
 起動力矩=450% I_n 。
 軟啟動/停止型以如下條件進行：
 斜率上升時間=1s
 斜率下降時間=1s
 起動力矩=450% I_n 。

AC4級（微動）



I_e ：額定通電電流
 U_e ：額定負載電壓（200/400V）
 軟啟動型以如下條件進行：
 斜率上升時間=1s
 起動力矩=450% I_n 。
 軟啟動/停止型以如下條件進行：
 斜率上升時間=1s
 斜率下降時間=1s
 起動力矩=450% I_n 。

AC53-a：6-6：25-15 實際負載使用壽命測試

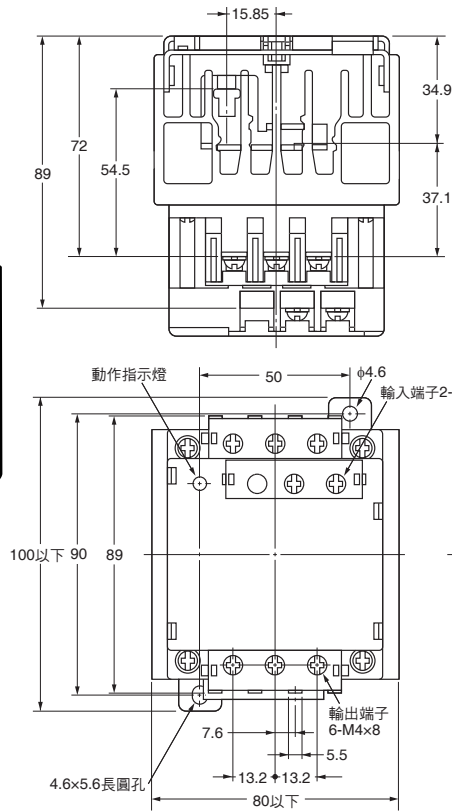
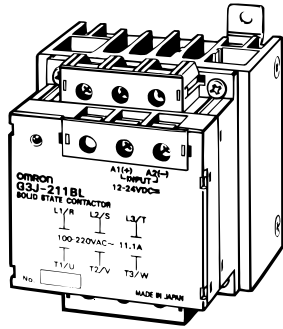


I_e ：額定通電電流
 U_e ：額定負載電壓（200/400V）
 軟啟動型以如下條件進行：
 斜率上升時間=1s
 起動力矩=450% I_n 。
 軟啟動/停止型以如下條件進行：
 斜率上升時間=1s
 斜率下降時間=1s
 起動力矩=450% I_n 。

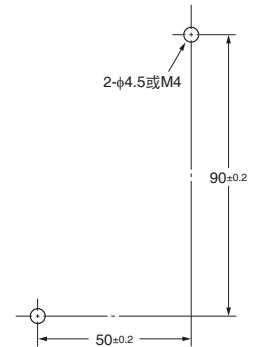
■外觀尺寸

(單位:mm)

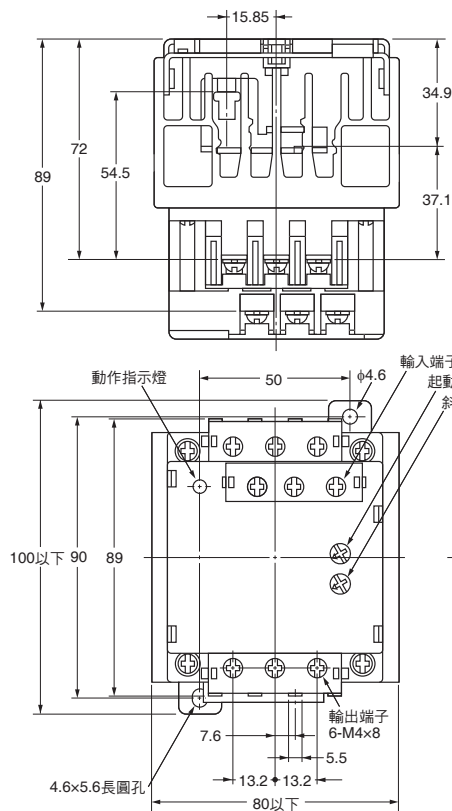
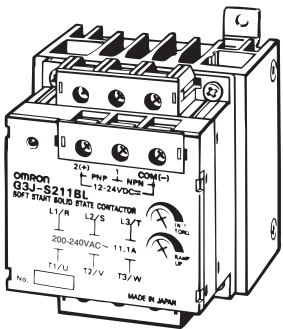
G3J-211BL型
G3J-205BL型
G3J-211BL-2型
G3J-205BL-2型



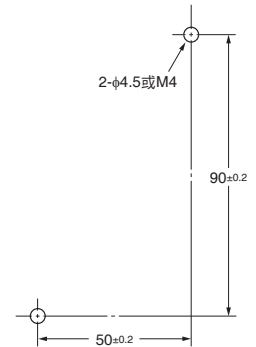
安裝孔加工尺寸



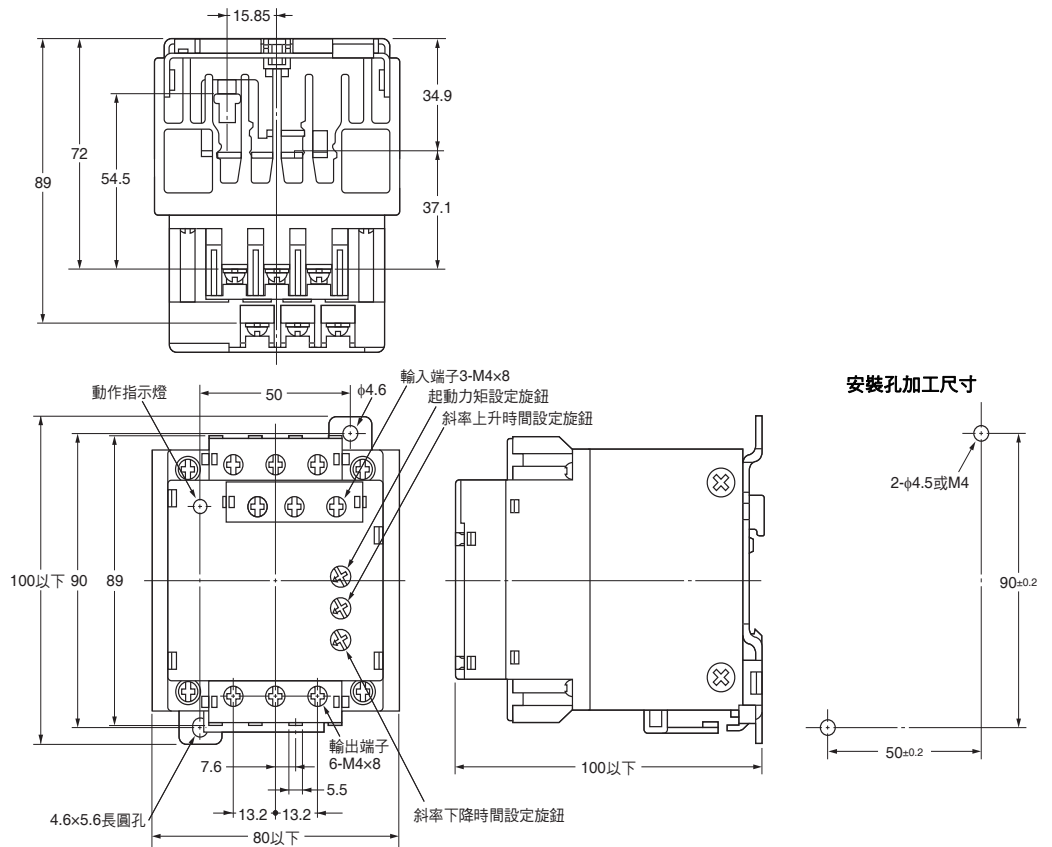
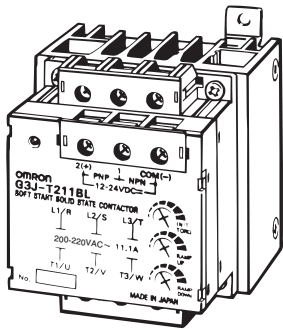
G3J-S211BL型
G3J-S205BL型
G3J-S405BL型
G3J-S403BL型



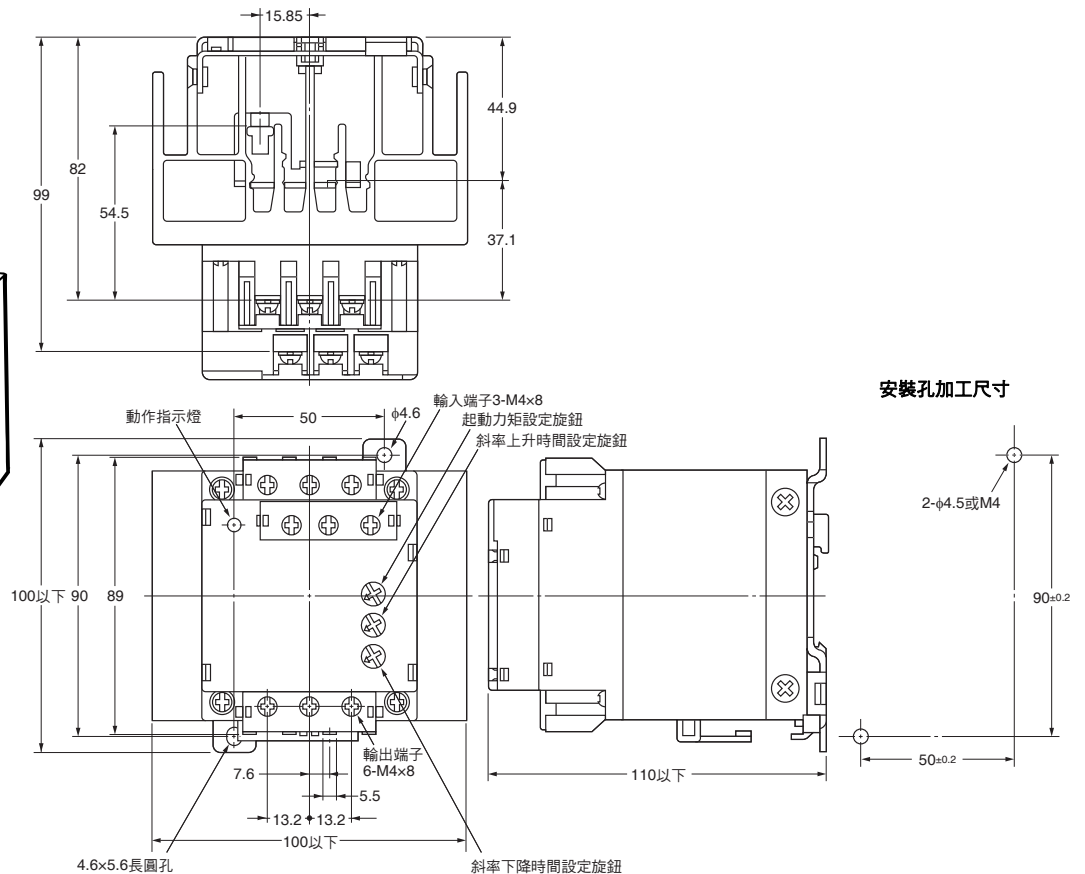
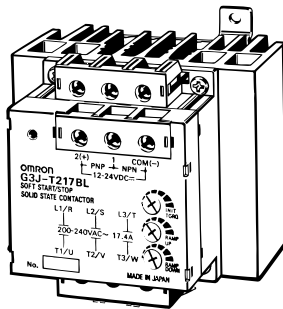
安裝孔加工尺寸



G3J-T211BL型
 G3J-T205BL型
 G3J-T405BL型
 G3J-T403BL型



G3J-T217BL型



同意事項

承蒙對歐姆龍商品的肯定與支持，謹此表達萬分謝意。您選購「歐姆龍商品」時，如無特別的合意，無論您於何處購得「歐姆龍商品」，均將適用本同意事項所記載各項規定，請先了解、同意下列事項，再進行選購。

1. 定義

本同意事項中之用語定義如下：

- ①「歐姆龍」：台灣歐姆龍股份有限公司為日本歐姆龍株式會社之海外子公司。
- ②「歐姆龍商品」：「歐姆龍」之FA系統機器、通用控制機器、感測器
- ③「型錄等」：有關「歐姆龍商品」之「Best控制機器型錄」、其他型錄、規格書、使用說明書、操作手冊等，包括以電磁方式提供者。
- ④「使用條件等」：「型錄等」中所記載之「歐姆龍商品」之利用條件、額定值、性能、作動環境、使用方法、使用上注意、禁止事項及其他
- ⑤「客戶用途」：客戶使用「歐姆龍商品」之使用方法，包括於客戶製造之元件、電子基板、機器、設備、或系統中組裝或使用「歐姆龍商品」。
- ⑥「兼容性等」：就「客戶用途」，「歐姆龍商品」之(a)兼容性、(b)作動、(c)未侵害第三人智慧財產權、(d)法令遵守以及(e)符合各項規格等事項。

2. 記載內容之注意事項

就「型錄等」之記載內容，以下各點請惠予理解。

- ①額定值以及性能值係於單項實驗中基於各項實驗條件所得出之數值，並非保證各額定值以及性能值在其他複合條件之下所得之數值。
- ②參考資料僅供參考，並非保證於該範圍內產品均能正常運作。
- ③使用案例僅供參考，「歐姆龍」並不就「兼容性等」保證。
- ④「歐姆龍」因改良產品或「歐姆龍」之因素，可能停止「歐姆龍商品」、或變更「歐姆龍商品」之規格。

3. 選用使用時之注意事項

選購以及使用時，以下各點請惠予理解。

- ①除額定值、性能外，使用時亦請遵守「使用條件等」規定。
- ②請客戶自行確認「兼容性等」，判斷是否可使用「歐姆龍商品」。「歐姆龍」就「兼容性等」，一概不予保證。
- ③就「歐姆龍商品」於客戶系統全體中之所預設之用途，請客戶務必於事前確認已完成適切之配電、安裝。
- ④使用「歐姆龍商品」時，請實施、進行(i)於額定值以及性能有充裕之情形下使用、備用設計等「歐姆龍商品」；(ii)於「歐姆龍商品」發生故障時亦能對「客戶用途」之危害降到最小之安全設計(iii)在整體系統中建構對使用者之危險通知安全對策；(iv)對「歐姆龍商品」以及「客戶用途」進行定期維修。
- ⑤「歐姆龍商品」係以作為一般工業產品使用之通用品而設計、製造。因此並不供以下之用途而為使用，客戶如將「歐姆龍商品」用於以下用途時，「歐姆龍」對「歐姆龍商品」一概不予保證。但雖屬以下用途，惟如為「歐姆龍」所預期之特殊產品用途、或有特別合意時除外。
 - (a) 有高度安全性需求之用途(例如：核能控制設備、燃燒設備、航空、太空設備、鐵路設備、升降設備、娛樂設備、醫療用機器、安全裝置、其他有危害生命身體之用途)
 - (b) 有高度信賴性需求之用途(例如：瓦斯、自來水、電力等之供應系統、24小時連續運轉系統、結算系統等有關權利、財產之用途等)
 - (c) 嚴苛條件或環境下之用途(例如：設置於屋外之設備、遭化學污染之設備、受遭電磁波妨害之設備、受有震動、衝擊之設備等)
 - (d) 「型錄等」所未記載之條件或環境之用途
- ⑥除上述3.⑤(a)至(d)所記載事項外，「本型錄等」所記載之商品並非汽車(含二輪機動車。以下同)用商品。請勿將其安裝於汽車使用。

4. 保證條件

「歐姆龍商品」之保證條件如下：

- ①保證期間：購入後1年。
- ②保證內容：就故障之「歐姆龍商品」，由本公司自行判斷應採取下列何種措施。
 - (a) 於本公司維修服務據點對故障之「歐姆龍商品」進行免費維修。
 - (b) 免費提供與故障之「歐姆龍商品」相同數量之代用品。
- ③非保證對象：故障原因為以下各款之一時，不提供保證：
 - (a) 將「歐姆龍商品」供作原定用途外之使用時；
 - (b) 超出「使用條件等」之使用；
 - (c) 違反本同意事項「3. 選用使用時之注意事項」之使用；
 - (d) 非由「歐姆龍」進行改裝、修理所致者；
 - (e) 非由「歐姆龍」人員所提供之軟體所致者；
 - (f) 「歐姆龍」出貨時之科學、技術水準所無法預見之原因；
 - (g) 前述以外，非可歸責「歐姆龍」或「歐姆龍商品」之原因(含天災等不可抗力)

5. 責任限制

本同意事項所記載之保證，為有關「歐姆龍商品」之全部保證。

就與「歐姆龍商品」有關所發生之損害，「歐姆龍」以及「歐姆龍商品」之販售店，不予負責。

6. 出口管理

將「歐姆龍商品」或技術資料出口或提供予非境內居住者時，應遵守各國有關安全保障貿易管理之法令規則。客戶如違反法令規則時，「本公司」得不予提供「歐姆龍商品」或技術資料。