

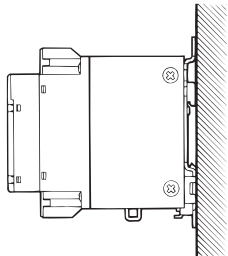
## ■ 正確使用須知

- 共通注意事項請參閱「固態繼電器共通注意事項」。

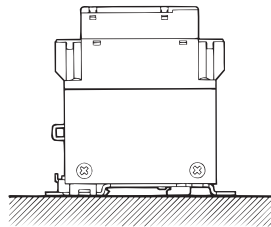
### 使用注意事項

#### ● 安裝方法

##### 垂直方向

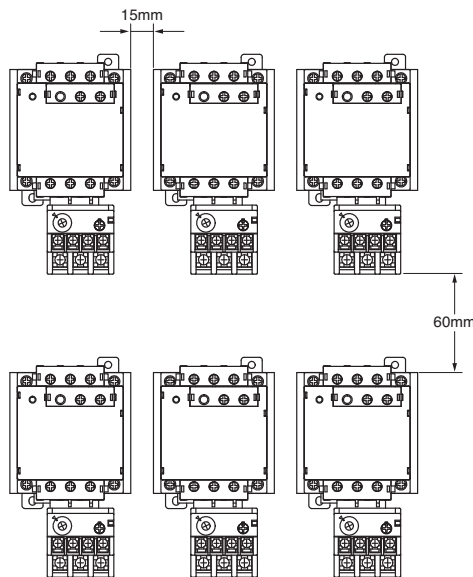


##### 平面方向



註. 平面安裝時, 若實際使用時的環境溫度超過40°C, 請將額定負載電流設定為50%。

#### ● 緊鄰安裝



註. 請於安裝熱動電驛時保持橫向15mm以上、縱向60mm以上的間隔。

#### ● 軟啟動型、軟啟動/停止型的電源供給

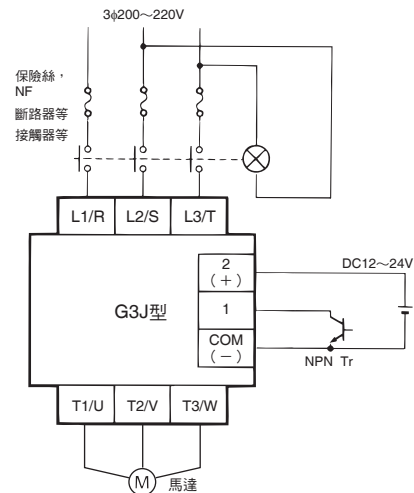
操作輸入軟啟動型G3J-S□型及軟啟動/停止型G3J-T□型時, 為了能穩定的進行軟啟動動作, 請確定有穩定的電源之後再進行操作。

#### ● 配線

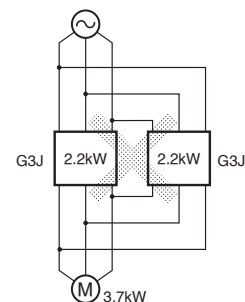
- 引線的粗度請使用符合電流值者。
- 即使3元件、雙元件皆為OFF的狀態下, 輸出端子T1、T2、T3仍為充電部, 即有可能觸電。為了從電源切離, 請在上層配置斷路器等。
- 此外, 請務必在關閉電源的狀態下進行配線作業時。
- 雙元件型為L2 - T2間配線成短路的關係, 請將接地線連接至L2。
- 若將接地線以外的線材配線至L2時, 馬達端子等充電部請安裝防止觸電、接地故障的保護蓋。
- 若將高壓、動力線與G3J型的配線拉設至同一配管、或是相同導管時, 可能會產生感應、造成誤動作或產品損壞。請配線至其他配管。
- 將電感負載連接至顯示輸出時, 請務必使用突波吸收元件。

#### ● 機器保護

- 為了更安全的使用本產品, 請如下圖所示, 在G3J型的上段設置接觸器等將線路遮斷, 以提升安全性。



- 請不要將複數台的G3J型並聯, 並運轉超過容量的馬達。否則可能導致故障。



#### ● 鎖緊各種螺絲

裝置上的各種螺絲若鬆動可能會造成誤動作, 請鎖緊到規定的適當扭力值。

##### 鎖合扭力

- 輸出端子 (M4) : 1.2N·m
- 輸入端子、顯示輸出端子 (M3) : 0.6N·m

#### ● 使用條件

- 請勿使用超過額定電流以上的電流。可能會導致異常發熱。
- 因使用時本體發熱會造成環境溫度上升, 特別是面板安裝型的機種, 請安裝風扇散熱。

#### ● 制動電阻器

- G3J型無法使用制動電阻器。