

# G3J-T-C

## G3J-T型功能進化版，追加AC電源輸入型。 全系列同時追加顯示輸出（相當於無接點1a輸出）



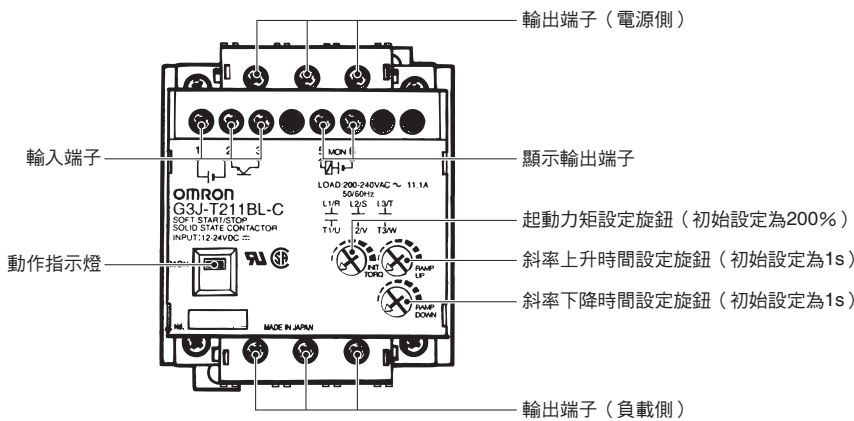
- 抑制啟動電流，省能有效率。
- 取得UL/CSA、CCC標準。
- 鋁軌安裝、螺絲安裝皆可。
- SSR與散熱片一體成型，體積輕巧（3.7kW產品 W100×H100×D130mm）。
- 內藏緩衝回路及變阻器（Varistor）。
- 內藏動作指示燈。

⚠ 請參閱「固態繼電器共通注意事項」。



有關規格認證對象機種等最新資訊，請參閱本公司網站（<http://www.omron.com.tw>）的「規格認證」。

### 外觀



### 種類

#### ■本體

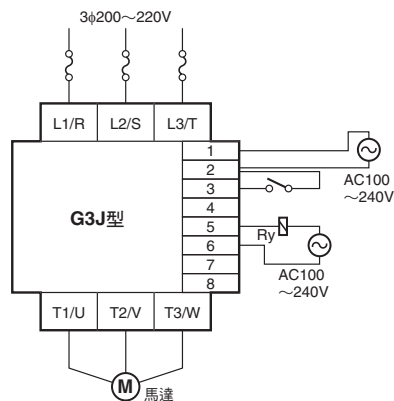
元件數	絕緣方式	額定電源電壓	輸入方式	適用馬達容量（AC3級）		顯示輸出	型號
3	觸發三極管 (Phototriac)	AC100~240V	無電壓輸入 (開路/短路輸入)	3.7kW (17.4A)	AC200 ~220V	交流開關 輸出	G3J-T217BL-C AC100-240
				2.2kW (11.1A)			G3J-T211BL-C AC100-240
				0.75kW (4.8A)			G3J-T205BL-C AC100-240
		DC12~24V		3.7kW (17.4A)		直流開關 輸出	G3J-T217BL-C DC12-24
				2.2kW (11.1A)			G3J-T211BL-C DC12-24
				0.75kW (4.8A)			G3J-T205BL-C DC12-24



連接

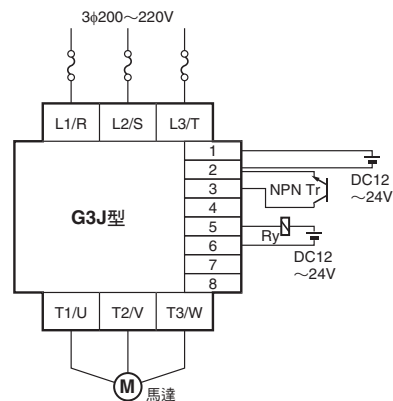
■ 連接例

G3J-T□BL-C型 (AC型)

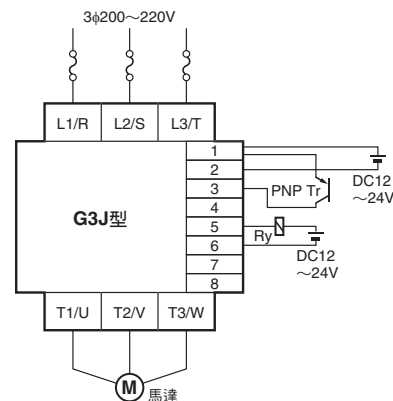


G3J-T□BL-C型 (DC型)

〈NPN電晶體輸入時〉



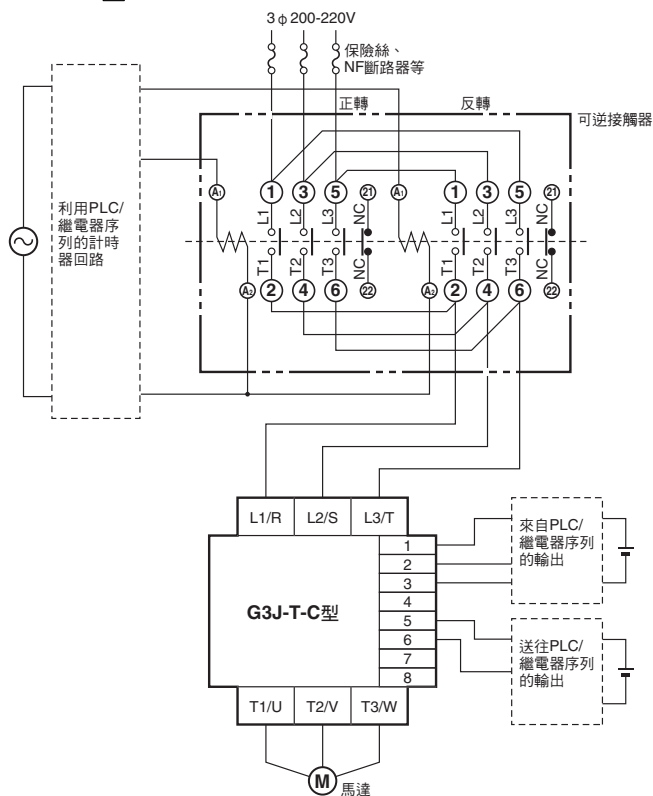
〈PNP電晶體輸入時〉



註. 對於短路事故的保護措施, 請務必將保險絲、NF斷路器等保護電路用機器設置於電源側。

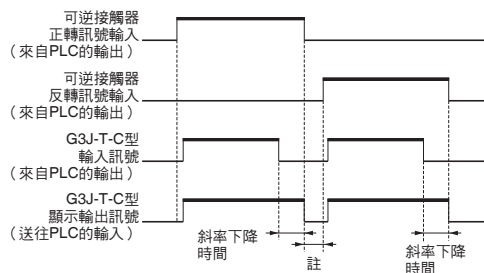
● 運用顯示輸出的正轉/反轉例

G3J-T-C型



註. 請務必與保險絲、NF斷路器等保護用裝置合併使用。

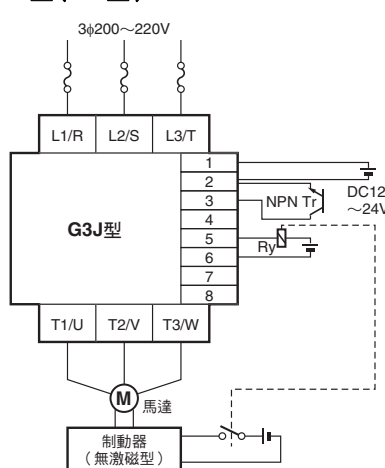
時序圖 (例)



註. 正反切換請於馬達完全停止轉動後才進行。

● 顯示輸出的使用例 (馬達停止保持)

G3J-T□BL-C型 (DC型)



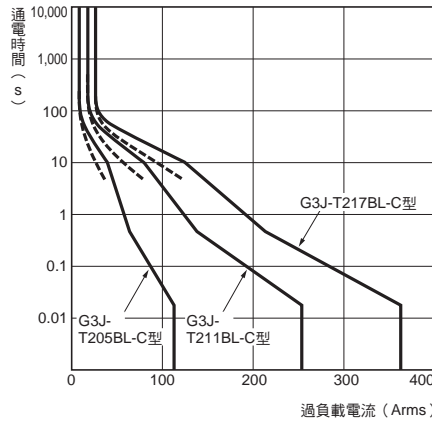
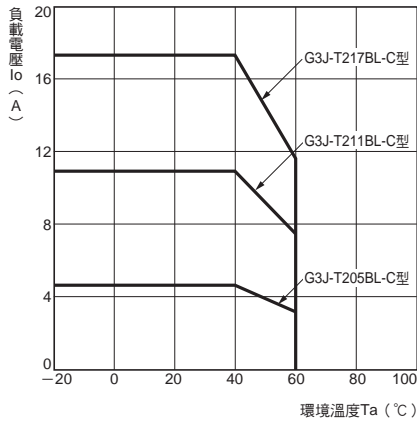
● 顯示輸出的用途

- 顯示輸出是在使電流流入主回路之狀態下啟動。顯示輸出可供運用在正轉/反轉時、或與機械式制動器併用時進行控制訊號的切換、或用於對動作指示燈進行開關控制等。
- 將電感負載連接至顯示輸出時, 請務必使用突波吸收元件。

G3J-T-C型無法使用2台進行正轉/反轉。

特性資料

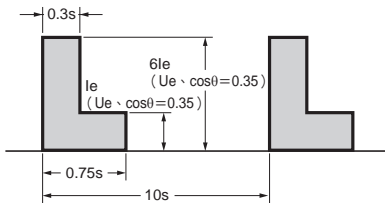
● 額定負載電流與環境溫度 (連續通電時) ● 過載電流耐量 非重複, 25°C, 60Hz (若重複, 請調整至1/2以下)



註: 虛線為熱啟動時

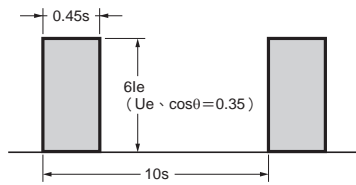
● 關閉頻率測試條件 (AC3級/AC4級/AC53-a)

AC3級 (直接啟動)



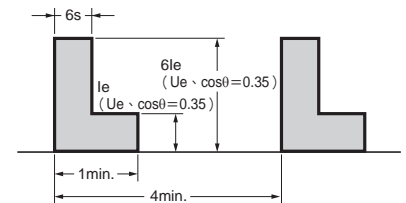
le : 額定通電電流  
 Ue : 額定負載電壓 (200/400V)  
 軟啟動型以如下條件進行:  
 斜率上升時間 = 1s  
 起動力矩 = 450%In  
 軟啟動/停止型以如下條件進行:  
 斜率上升時間 = 1s  
 斜率下降時間 = 1s  
 起動力矩 = 450%In

AC4級 (微動)



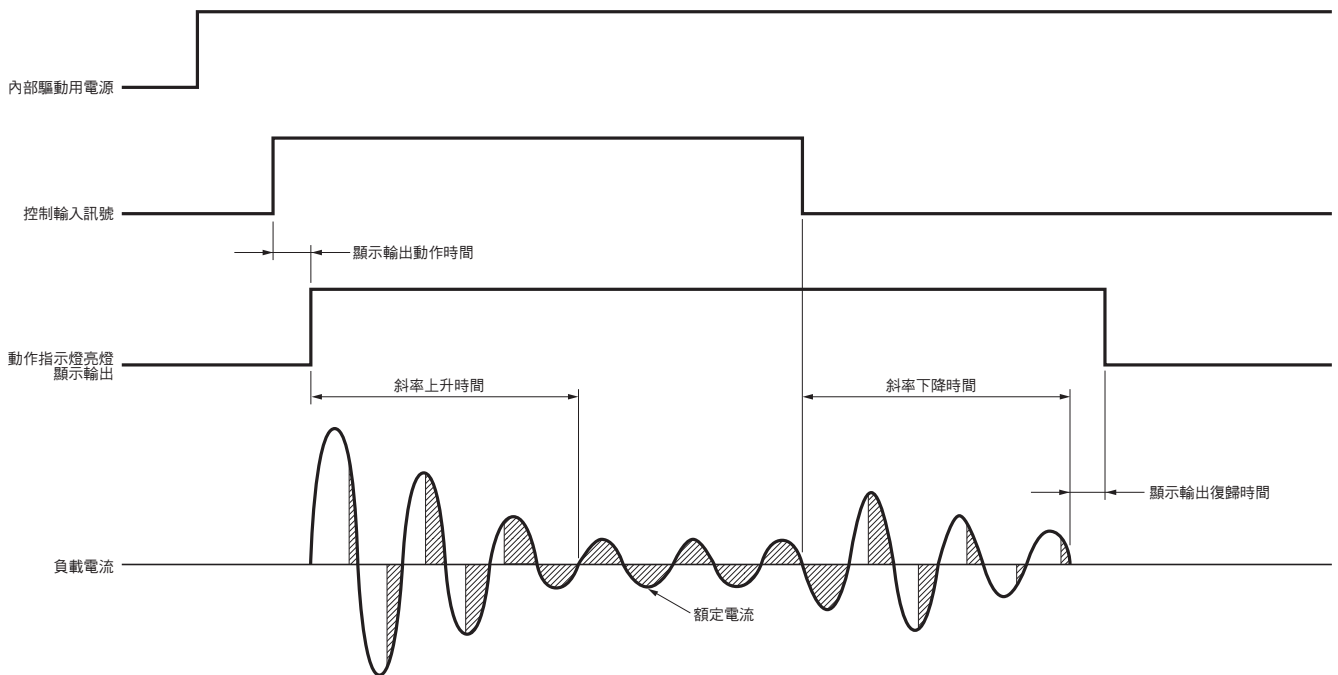
le : 額定通電電流  
 Ue : 額定負載電壓 (200/400V)  
 軟啟動型以如下條件進行:  
 斜率上升時間 = 1s  
 起動力矩 = 450%In  
 軟啟動/停止型以如下條件進行:  
 斜率上升時間 = 1s  
 斜率下降時間 = 1s  
 起動力矩 = 450%In

AC53-a:6-6:25-15 實際負載使用壽命測試



le : 額定通電電流  
 Ue : 額定負載電壓 (200/400V)  
 軟啟動型以如下條件進行:  
 斜率上升時間 = 1s  
 起動力矩 = 450%In  
 軟啟動/停止型以如下條件進行:  
 斜率上升時間 = 1s  
 斜率下降時間 = 1s  
 起動力矩 = 450%In

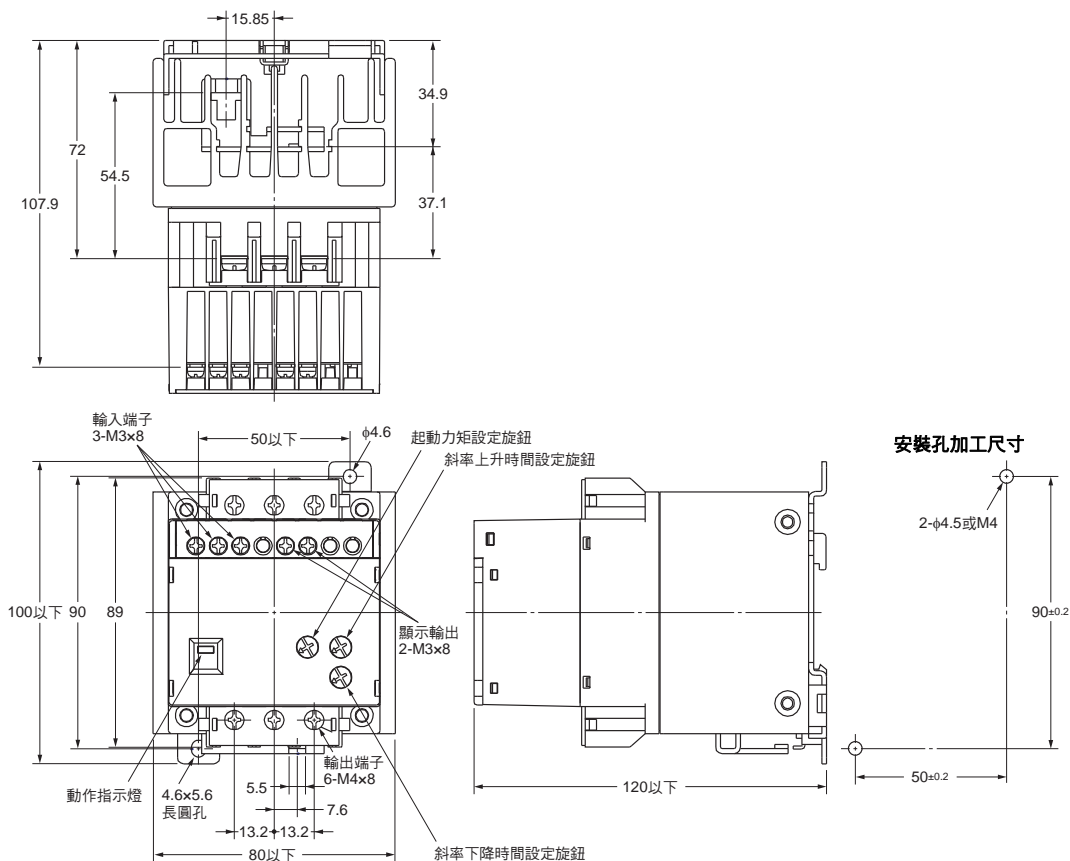
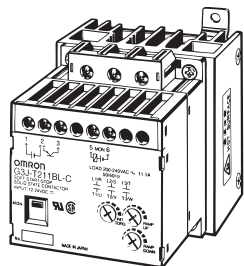
● 時序圖



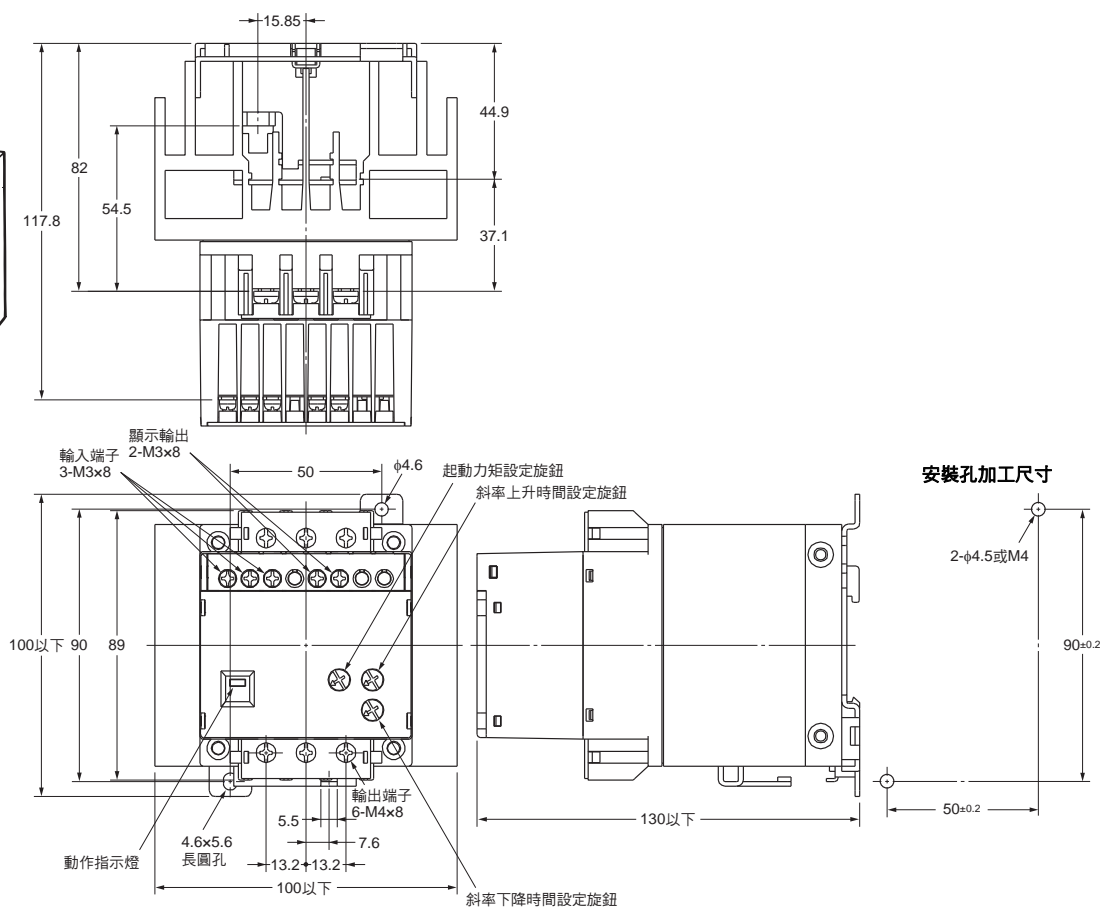
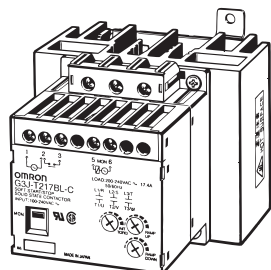
- 註1. 軟啟動時間及軟停止時間不僅依據「起動力矩」、「斜率上升時間」、「斜率下降時間」的設定, 亦依存於負載狀態 (慣性或延滯性等)。因此, 若將「斜率上升時間」、「斜率下降時間」增大到某種程度, 啟動/停止時間達到某一點便不再變化。
- 基於軟停止控制的特性, 馬達停止旋轉後負載電流仍繼續流動。請因應用途設定為最佳值。
- 動作指示燈的亮燈時序與顯示輸出同步。

外觀尺寸

G3J-T205BL-C型  
G3J-T211BL-C型



G3J-T217BL-C型



正確使用須知

● 共通注意事項請參閱「固態繼電器共通注意事項」。

## 同意事項

承蒙對歐姆龍商品的肯定與支持，謹此表達萬分謝意。您選購「歐姆龍商品」時，如無特別的合意，無論您於何處購得「歐姆龍商品」，均將適用本同意事項所記載各項規定，請先了解、同意下列事項，再進行選購。

### 1. 定義

本同意事項中之用語定義如下：

- ①「歐姆龍」：台灣歐姆龍股份有限公司為日本歐姆龍株式會社之海外子公司。
- ②「歐姆龍商品」：「歐姆龍」之FA系統機器、通用控制機器、感測器
- ③「型錄等」：有關「歐姆龍商品」之「Best控制機器型錄」、其他型錄、規格書、使用說明書、操作手冊等，包括以電磁方式提供者。
- ④「使用條件等」：「型錄等」中所記載之「歐姆龍商品」之利用條件、額定值、性能、作動環境、使用方法、使用上注意、禁止事項及其他。
- ⑤「客戶用途」：客戶使用「歐姆龍商品」之使用方法，包括於客戶製造之元件、電子基板、機器、設備、或系統中組裝或使用「歐姆龍商品」。
- ⑥「兼容性等」：就「客戶用途」，「歐姆龍商品」之 (a) 兼容性、(b) 作動、(c) 未侵害第三人智慧財產權、(d) 法令遵守以及 (e) 符合各項規格等事項。

### 2. 記載內容之注意事項

就「型錄等」之記載內容，以下各點請惠予理解。

- ①額定值以及性能值係於單項實驗中基於各項實驗條件所得出之數值，並非保證各額定值以及性能值在其他複合條件之下所得之數值。
- ②參考資料僅供參考，並非保證於該範圍內產品均能正常運作。
- ③使用案例僅供參考，「歐姆龍」並不就「兼容性等」保證。
- ④「歐姆龍」因改良產品或「歐姆龍」之因素，可能停止「歐姆龍商品」、或變更「歐姆龍商品」之規格。

### 3. 選用使用時之注意事項

選購以及使用時，以下各點請惠予理解。

- ①除額定值、性能外，使用時亦請遵守「使用條件等」規定。
- ②請客戶自行確認「兼容性等」，判斷是否可使用「歐姆龍商品」。「歐姆龍」就「兼容性等」，一概不予保證。
- ③就「歐姆龍商品」於客戶系統全體中之所預設之用途，請客戶務必於事前確認已完成適切之配電、安裝。
- ④使用「歐姆龍商品」時，請實施、進行 (i) 於額定值以及性能有餘裕之情形下使用、備用設計等「歐姆龍商品」；(ii) 於「歐姆龍商品」發生故障時亦能對「客戶用途」之危害降到最小之安全設計 (iii) 在整體系統中建構對使用者之危險通知安全對策；(iv) 對「歐姆龍商品」以及「客戶用途」進行定期維修。
- ⑤「歐姆龍」對於因分散式阻斷服務攻擊 (DDoS攻擊)、電腦病毒等其他技術上之破壞性程式、非法存取導致「歐姆龍商品」、安裝之軟體或任何電腦機器、電腦程式、網路或資料庫遭病毒感染，因而產生之直接或間接性損失、損害或其他費用一概不予負責。

客戶應自行就 (i) 防病毒保護；(ii) 資料之輸出及輸入；(iii) 佚失資料之還原；(iv) 防止「歐姆龍商品」或安裝之軟體感染電腦病毒；(v) 防止「歐姆龍商品」遭非法存取；採取充分之防護措施。

- ⑥「歐姆龍商品」係以作為一般工業產品使用之通用品而設計、製造。

因此並不供以下之用途而為使用，客戶如將「歐姆龍商品」用於以下用途時，「歐姆龍」對「歐姆龍商品」一概不予保證。但雖屬以下用途，惟如為「歐姆龍」所預期之特殊產品用途、或有特別合意時除外。

- (a) 有高度安全性需求之用途 (例如：核能控制設備、燃燒設備、航空、太空設備、鐵路設備、升降設備、娛樂設備、醫療用機器、安全裝置、其他有危害生命身體之用途)
  - (b) 有高度信賴性需求之用途 (例如：瓦斯、自來水、電力等之供應系統、24小時連續運轉系統、結算系統等有關權利、財產之用途等)
  - (c) 嚴苛條件或環境下之用途 (例如：設置於屋外之設備、遭化學污染之設備、受遭電磁波妨害之設備、受有震動、衝擊之設備等)
  - (d) 「型錄等」所未記載之條件或環境之用途
- ⑦除上述3. ⑥ (a) 至 (d) 所記載事項外，「本型錄等記載之商品」並非汽車 (含二輪機動車。以下同) 用商品。請勿將其安裝於汽車使用。

### 4. 保證條件

「歐姆龍商品」之保證條件如下：

- ①保證期間：購入後1年。
- ②保證內容：就故障之「歐姆龍商品」，由本公司自行判斷應採取下列何種措施。
  - (a) 於本公司維修服務據點對故障之「歐姆龍商品」進行免費維修。
  - (b) 免費提供與故障之「歐姆龍商品」相同數量之代用品。
- ③非保證對象：故障原因為以下各款之一時，不提供保證：
  - (a) 將「歐姆龍商品」供作原定用途外之使用時；
  - (b) 超出「使用條件等」之使用；
  - (c) 違反本同意事項「3. 選用使用時之注意事項」之使用；
  - (d) 非由「歐姆龍」進行改裝、修理所致者；
  - (e) 非由「歐姆龍」人員所提供之軟體所致者；
  - (f) 「歐姆龍」出貨時之科學、技術水準所無法預見之原因；
  - (g) 前述以外，非可歸責「歐姆龍」或「歐姆龍商品」之原因 (含天災等不可抗力)

### 5. 責任限制

本同意事項所記載之保證，為有關「歐姆龍商品」之全部保證。

就與「歐姆龍商品」有關所發生之損害，「歐姆龍」以及「歐姆龍商品」之販售店，不予負責。

### 6. 出口管理

將「歐姆龍商品」或技術資料出口或提供予非境內居住者時，應遵守各國有關安全保障貿易管理之法令規則。客戶如違反法令規則時，「本公司」得不予提供「歐姆龍商品」或技術資料。