

完成「靜電可視化」的目標。 智慧靜電感測器



- 小型感測頭設置智慧型數位放大器，可持續地測量工件的帶電量
- 可輕易進行多點測量，並將靜電量記錄於電腦
- 業界最高等級的長距離、高精度測量



請參閱第 3 頁的「正確使用須知」。

有關規格認證對象機種等最新資訊，請參閱本公司網站 (<http://www.omron.com.tw>) 的「規格認證」。

種類

■本體

感測器部

形狀	感測距離	型號
	5~100mm	ZJ-SD100

放大器部

形狀	導線長度	電源	輸出方式	型號
	2m	DC	NPN輸出	ZJ-SDA11

■選購品（另售）

計算單元

形狀	型號
	ZX-CAL2

前置放大器安裝金具

形狀	型號	備註
	ZX-XBT1	附屬於各感測頭
	ZX-XBT2	鋁軌安裝用

電腦連接用測量資料顯示工具「SmartMonitor」

形狀	名稱	型號
	通訊介面模組	ZJ-SF11

雙接頭連接線（延長用）

導線長度	型號	數量
1m	ZX-XC1A	1條
4m	ZX-XC4A	
8m	ZX-XC8A	

距離修正時感測頭安裝金具

形狀	型號	備註
	ZJ-XBU1	用於修正變位感測器的距離

額定/性能

感測器部

項目	型號	ZJ-SD100
適用放大器模組		ZJ-SDA11
感測距離		5~100mm
測量電壓		標準模式：±50kV、高精度模式：±5kV以下 *1
顯示解析度		標準模式：10V、高精度模式：1V *2
線性 *3		±5%F.S. *4
應答時間		20ms
環境溫度範圍		動作時、保存時：0~+50°C（不可結冰結露）
環境濕度範圍		動作時、保存時：35~85%RH（不可結露）
耐電壓		AC1,000V 50/60Hz 1min *5
耐振動		感測頭：10~55Hz 重複振幅3mm X、Y、Z各方向45min、 前置放大器：10~55Hz 重複振幅1.5mm X、Y、Z各方向2H
保護構造		IP20
連接方式		接頭中繼型（標準導線長2m）
重量（包裝狀態）		約150g
材質		感測頭本體：SUS 前置放大器：PC
附屬品		使用說明書、放大器安裝金具（ZX-XBT1型）

*1. 即使在測量電壓範圍內，當與檢測物體間之距離較短時，測量值仍有可能達到飽和。此時，顯示值幾乎不會有變化。請以測量面間的距離（mm）×1kV作為基準使用。

*2. 連接放大器模組（ZJ-SDA11型）時可讀取的最小值。

*3. 環境溫度保持為25°C定值時

*4. 感測距離為10mm、測量電壓為-5~+5kV時

*5. 使用前置放大器時（感測頭除外）

放大器部

項目	型號	ZJ-SDA11
測量週期		1ms
平均值設定 *1		1/2/4/8/16/32/64/128/256/512/1,024 次
線性輸出 *2		電流輸出時：4~20mA/F.S. 最大負載電阻300Ω 電壓輸出時：±4V、（±5V、1~5V *3）輸出阻抗100Ω
判斷輸出 （OPE1、OPE2、OPE3：3 輸出）		NPN電晶體輸出 DC30V 20mA max. 殘留電壓1.2V以下
bank shift輸入/歸零輸入 時序輸入/復歸輸入		ON時：0V短路或1.5V以下 OFF時：開路（漏電流 0.1mA以下）
功能		顯示測量值/反向顯示/刻度調整/峰值和谷值保持/遠距補正功能/顯示現在值/顯示位數限制/ 重點監控/屏蔽保持/感測區補正功能/輸出值顯示/歸零/線性輸出補正/遠距觸發/ 報警輸出/顯示設定值/歸零記憶/峰值保持/延遲記憶/模式切換功能/解析度顯示/ 各種計時器/谷值保持/延遲時間設定/致能顯示/初始化/採樣記憶/時序輸入/ 歸零顯示/教導功能/峰對峰/按鍵鎖定功能/判斷輸出顯示/直接門檻值設定/ 保持/箝位值設定/ECO模式/應差調整/保持平均值/高精度測量模式
指示燈		動作指示燈：OPE1（橘色）、OPE2（綠色）、OPE3（黃色）、7段顯示器主顯區（紅色）、 7段顯示器子顯區（黃色）、Power（綠色）、歸零（綠色）、致能指示（綠色）
電源電壓		DC24V±10% 漣波（p-p）10%以下
消耗電流		電源電壓24V時、消耗電流140mA以下
環境溫度範圍		動作時、保存時：0~+50°C（不可結冰結露）
環境濕度範圍		動作時、保存時：35~85%RH（不可結露）
絕緣阻抗		20MΩ(at 500 VDC)
耐電壓		AC1,000V 50/60Hz 1min
衝擊（耐久性）		300m/s ² 6方向 各3次（上下、左右、前後）
振動（耐久性）		10~150Hz（重複振幅0.7mm）X、Y、Z 各方向80min
連接方式		出線型（標準導線長2m）
重量（包裝狀態）		約350g
材質		外殼：polybutylene terephthalate，外蓋：聚碳酸酯
附屬品		使用說明書

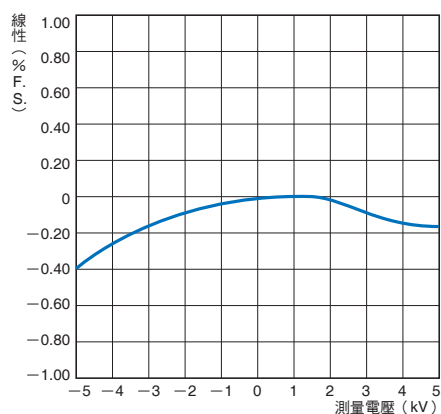
*1. 線性輸出之應答速度，是以（測量週期）×（設定平均次數+1次）算得。判斷輸出之應答速度則是以（測量週期）×（設定平均次數+1次）算得。

*2. 電流與電壓是利用位於放大器模組底面的開關進行切換。

*3. 可在重點監控功能中設定。

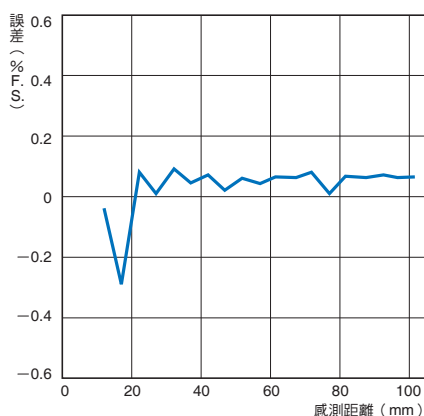
特性資料（參考值）

測量電壓線性特性



測量對象：帶電板（150×150mm、20pF）
 感測距離：10mm
 測量模式：標準

測量距離的誤差特性



測量對象：帶電板（150×150mm、20pF）
 測量電壓：5kV
 測量模式：標準
 對放大器教導感測距離後進行測量

正確使用須知



警告

為確保安全，禁止將本產品直接或間接運用在檢測人體用途。

請勿將本產品作為保護人體的檢測裝置使用。



●技術說明及產品的相關FAQ，請參閱本公司網站（<http://www.omron.com.tw>）的「技術指南」。

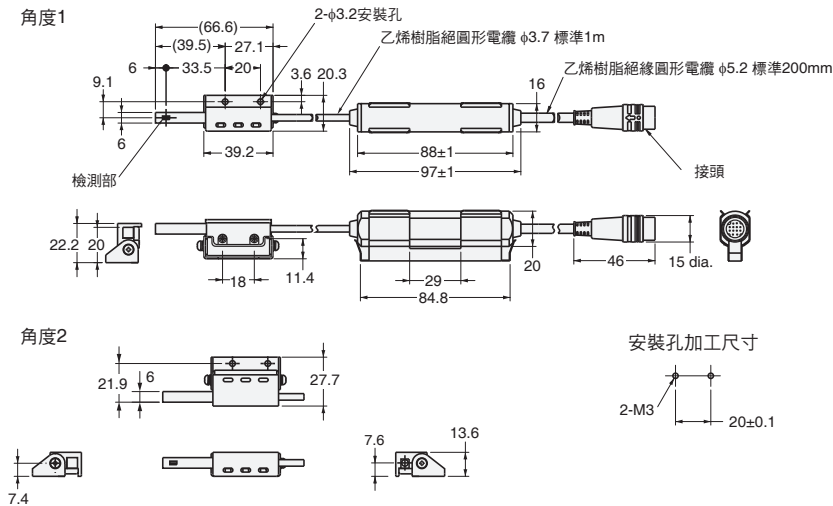
使用注意事項

請勿在超過額定規格的环境氣體或環境下使用本產品。

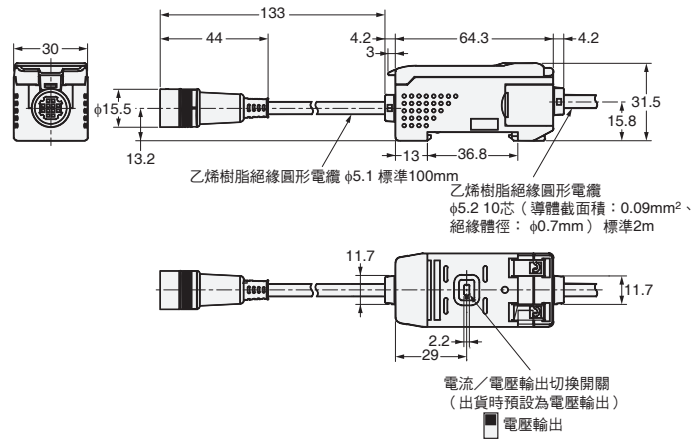
外觀尺寸

■本體

感測器部
ZJ-SD100型

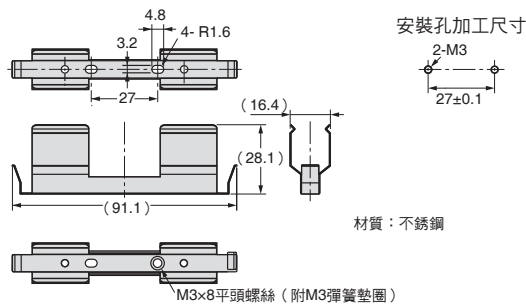


放大器部
ZJ-SDA11型

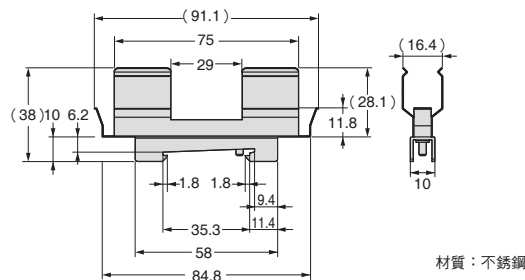


■選購品 (另售)

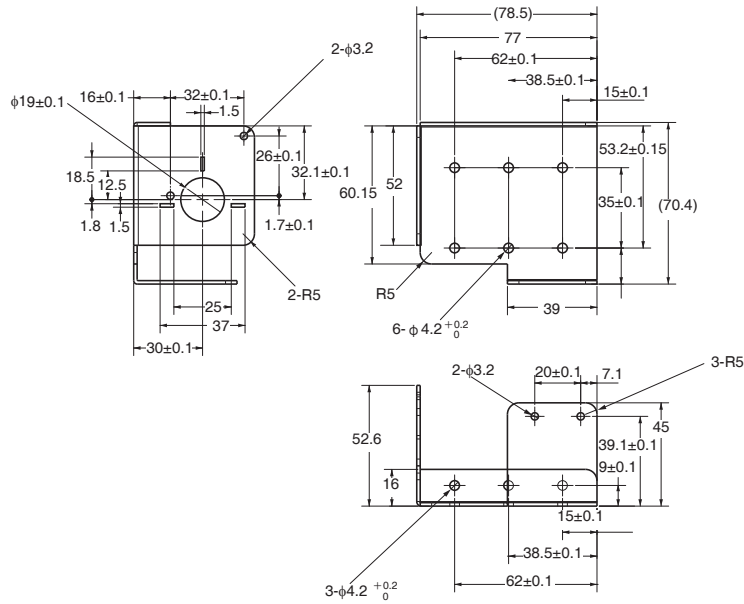
前置放大器安裝金具
ZX-XBT1型



ZX-XBT2型

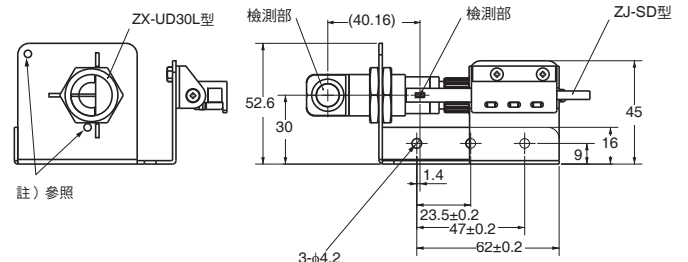
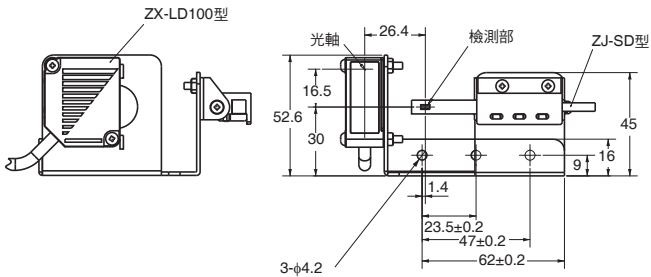
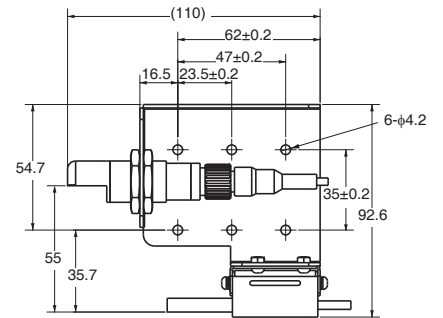
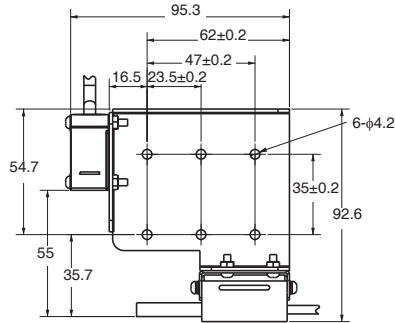


距離修正時感測頭安裝金具
ZJ-XBU1型



ZX-LD100型 感測頭尺寸

ZX-UD30L型 感測頭尺寸



註) 參照

註) ZX-LD100型專用之安裝孔

同意事項

承蒙對歐姆龍商品的肯定與支持，謹此表達萬分謝意。您選購「歐姆龍商品」時，如無特別的合意，無論您於何處購得「歐姆龍商品」，均將適用本同意事項所記載各項規定，請先了解、同意下列事項，再進行選購。

1. 定義

本同意事項中之用語定義如下：

- ①「歐姆龍」：台灣歐姆龍股份有限公司為日本歐姆龍株式會社之海外子公司。
- ②「歐姆龍商品」：「歐姆龍」之FA系統機器、通用控制機器、感測器
- ③「型錄等」：有關「歐姆龍商品」之「Best控制機器型錄」、其他型錄、規格書、使用說明書、操作手冊等，包括以電磁方式提供者。
- ④「使用條件等」：「型錄等」中所記載之「歐姆龍商品」之利用條件、額定值、性能、作動環境、使用方法、使用上注意、禁止事項及其他
- ⑤「客戶用途」：客戶使用「歐姆龍商品」之使用方法，包括於客戶製造之元件、電子基板、機器、設備、或系統中組裝或使用「歐姆龍商品」。
- ⑥「兼容性等」：就「客戶用途」，「歐姆龍商品」之(a)兼容性、(b)作動、(c)未侵害第三人智慧財產權、(d)法令遵守以及(e)符合各項規格等事項。

2. 記載內容之注意事項

就「型錄等」之記載內容，以下各點請惠予理解。

- ①額定值以及性能值係於單項實驗中基於各項實驗條件所得出之數值，並非保證各額定值以及性能值在其他複合條件之下所得之數值。
- ②參考資料僅供參考，並非保證於該範圍內產品均能正常運作。
- ③使用案例僅供參考，「歐姆龍」並不就「兼容性等」保證。
- ④「歐姆龍」因改良產品或「歐姆龍」之因素，可能停止「歐姆龍商品」、或變更「歐姆龍商品」之規格。

3. 選用使用時之注意事項

選購以及使用時，以下各點請惠予理解。

- ①除額定值、性能外，使用時亦請遵守「使用條件等」規定。
- ②請客戶自行確認「兼容性等」，判斷是否可使用「歐姆龍商品」。「歐姆龍」就「兼容性等」，一概不予保證。
- ③就「歐姆龍商品」於客戶系統全體中之所預設之用途，請客戶務必於事前確認已完成適切之配電、安裝。
- ④使用「歐姆龍商品」時，請實施、進行(i)於額定值以及性能有裕之情形下使用、備用設計等「歐姆龍商品」；(ii)於「歐姆龍商品」發生故障時亦能對「客戶用途」之危害降到最小之安全設計(iii)在整體系統中建構對使用者之危險通知安全對策；(iv)對「歐姆龍商品」以及「客戶用途」進行定期維修。
- ⑤「歐姆龍商品」係以作為一般工業產品使用之通用品而設計、製造。因此並不供以下之用途而為使用，客戶如將「歐姆龍商品」用於以下用途時，「歐姆龍」對「歐姆龍商品」一概不予保證。但雖屬以下用途，惟如為「歐姆龍」所預期之特殊產品用途、或有特別合意時除外。
 - (a) 有高度安全性需求之用途(例如：核能控制設備、燃燒設備、航空、太空設備、鐵路設備、升降設備、娛樂設備、醫療用機器、安全裝置、其他有危害生命身體之用途)
 - (b) 有高度信賴性需求之用途(例如：瓦斯、自來水、電力等之供應系統、24小時連續運轉系統、結算系統等有關權利、財產之用途等)
 - (c) 嚴苛條件或環境下之用途(例如：設置於屋外之設備、遭化學污染之設備、受遭電磁波妨害之設備、受有震動、衝擊之設備等)
 - (d) 「型錄等」所未記載之條件或環境之用途
- ⑥除上述3.⑤(a)至(d)所記載事項外，「本型錄等」所記載之商品並非汽車(含二輪機動車。以下同)用商品。請勿將其安裝於汽車使用。

4. 保證條件

「歐姆龍商品」之保證條件如下：

- ①保證期間：購入後1年。
- ②保證內容：就故障之「歐姆龍商品」，由本公司自行判斷應採取下列何種措施。
 - (a) 於本公司維修服務據點對故障之「歐姆龍商品」進行免費維修。
 - (b) 免費提供與故障之「歐姆龍商品」相同數量之代用品。
- ③非保證對象：故障原因為以下各款之一時，不提供保證：
 - (a) 將「歐姆龍商品」供作原定用途外之使用時；
 - (b) 超出「使用條件等」之使用；
 - (c) 違反本同意事項「3. 選用使用時之注意事項」之使用；
 - (d) 非由「歐姆龍」進行改裝、修理所致者；
 - (e) 非由「歐姆龍」人員所提供之軟體所致者；
 - (f) 「歐姆龍」出貨時之科學、技術水準所無法預見之原因；
 - (g) 前述以外，非可歸責「歐姆龍」或「歐姆龍商品」之原因(含天災等不可抗力)

5. 責任限制

本同意事項所記載之保證，為有關「歐姆龍商品」之全部保證。

就與「歐姆龍商品」有關所發生之損害，「歐姆龍」以及「歐姆龍商品」之販售店，不予負責。

6. 出口管理

將「歐姆龍商品」或技術資料出口或提供予非境內居住者時，應遵守各國有關安全保障貿易管理之法令規則。客戶如違反法令規則時，「本公司」得不予提供「歐姆龍商品」或技術資料。

2015.11

註：規格可能改變，恕不另行通知，最終以產品說明書為準。