

高性能、低價格的標準靜電消除器



- 0.8秒高速除電。
- 內建感測器，每分每秒控制電離子平衡。
- 採開放結構，維護保養輕鬆方便
- 可輕鬆安裝在鋁製框架上。



請參閱第 2 頁的「正確使用須知」。

有關規格認證對象機種等最新資訊，請參閱本公司網站 (<http://www.omron.com.tw>) 的「規格認證」。

種類

■本體

型號
ZJ-FA20

■選購品

形狀	型號
替換用濾片	ZJ9-FL120N1（10片裝）
替換用放電探針	ZJ9-NDT06FN1（6根裝）

額定/性能

■本體

項目	型號	ZJ-FA20
電源電壓		DC24V
消耗電流		900mA MAX（由附帶的AC變壓器輸入）
放電電壓		±7kV
放電方式		可變式DC
風量（m ³ /min）		1.4~2.3m ³ /min（TYP）
除電時間 *2		1.2秒（0.8秒：無濾片時）
電離子平衡 *2		±10V以下
臭氧濃度		0.01ppm以下（在距離出風口50mm處量測）
指示燈		高電壓輸出指示燈：ION（黃色）、清潔指示燈：CLEANING（橘色）電源指示燈：POWER（綠色）
主要功能		自動靜電平衡調節功能、風量調整功能、手動靜電平衡調節功能
環境溫度範圍		動作時及保存時：0~+50°C（不可結冰、結露）
環境濕度範圍		動作時：35~65%RH、保存時：35~85%RH（不可結露）
重量（包裝狀態）		約2.0kg
材質		本體：ABS、放電探針：鎢、底座：SPCC
附屬品		使用說明書、AC變壓器 *1、警告標籤（2種）、FG聯結纜線（2m）

*1. 使用隨附的專用AC變壓器與電源導線之前，請先確認是否符合該使用地區的規格。

*2. 出廠出貨時的代表值

測量條件：距離300mm、吹口中央、風量MAX

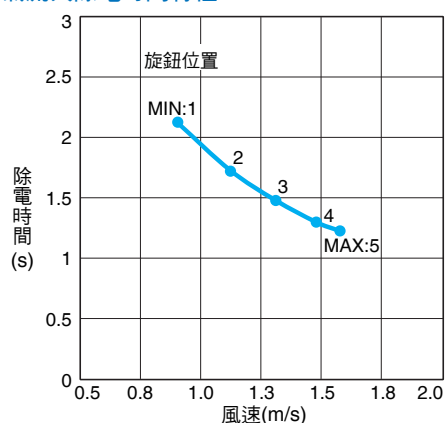
除電時間：±1000V~±100V的時間

電離子平衡測量時間：10s

靜電平板監測儀：150×150mm、20pF

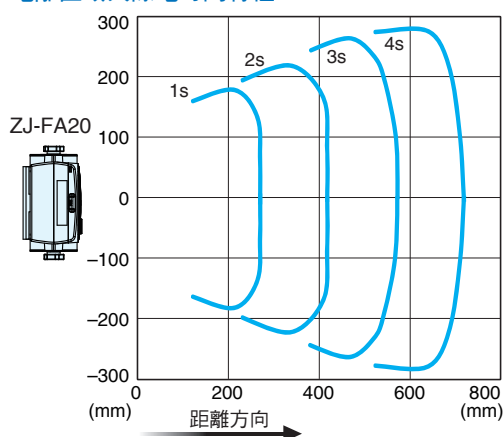
特性資料（參考值）

氣流與除電時間特性



測量條件
 設置距離：300mm
 除電時間：±1000V→±100V
 平板監測儀：150×150mm、20pF

電離區域與除電時間特性



測量條件
 風量：MAX
 除電時間：±1000V→±100V
 平板監測儀：150×150mm、20pF

正確使用須知

警告

為確保安全，禁止將本產品直接或間接運用在檢測人體用途。

請勿將本產品作為保護人體的檢測裝置使用。



使用注意事項

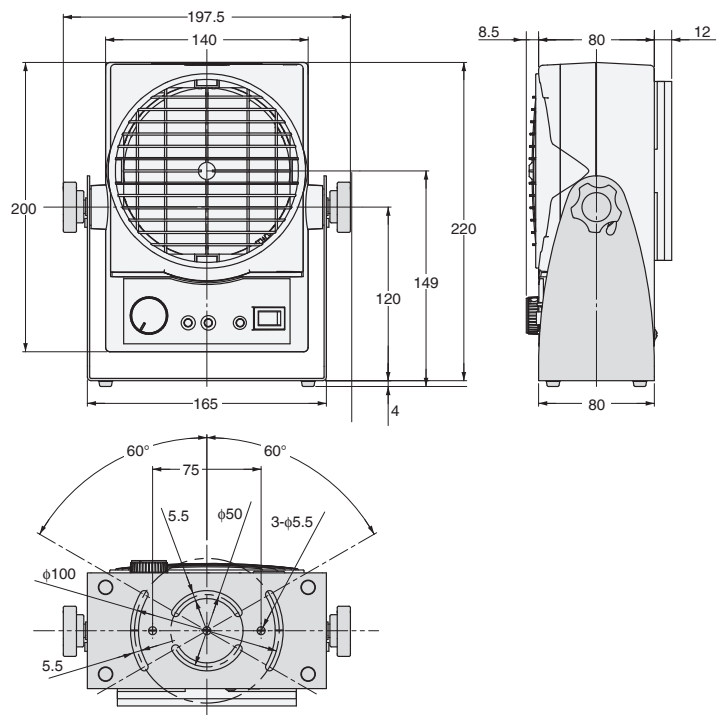
請勿在超過額定規格的环境氣體或環境下使用本產品。

本文件主要刊載選擇機種時所需的資訊，並未記載使用注意事項等內容。

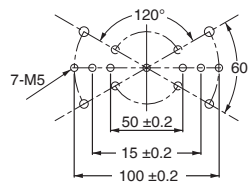
使用時請務必參閱使用說明書。

●技術說明及產品的相關FAQ，請參閱本公司網站 (<http://www.omron.com.tw>) 的「技術指南」。

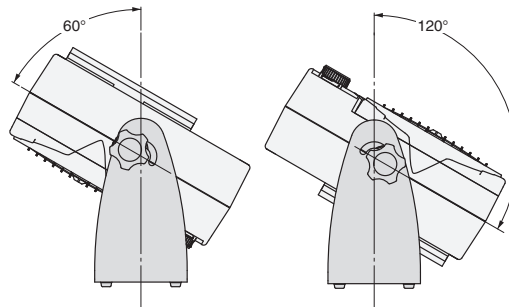
外觀尺寸



安裝孔尺寸



可轉動範圍



同意事項

承蒙對歐姆龍商品的肯定與支持，謹此表達萬分謝意。您選購「歐姆龍商品」時，如無特別的合意，無論您於何處購得「歐姆龍商品」，均將適用本同意事項所記載各項規定，請先了解、同意下列事項，再進行選購。

1. 定義

本同意事項中之用語定義如下：

- ①「歐姆龍」：台灣歐姆龍股份有限公司為日本歐姆龍株式會社之海外子公司。
- ②「歐姆龍商品」：「歐姆龍」之FA系統機器、通用控制機器、感測器
- ③「型錄等」：有關「歐姆龍商品」之「Best控制機器型錄」、其他型錄、規格書、使用說明書、操作手冊等，包括以電磁方式提供者。
- ④「使用條件等」：「型錄等」中所記載之「歐姆龍商品」之利用條件、額定值、性能、作動環境、使用方法、使用上注意、禁止事項及其他
- ⑤「客戶用途」：客戶使用「歐姆龍商品」之使用方法，包括於客戶製造之元件、電子基板、機器、設備、或系統中組裝或使用「歐姆龍商品」。
- ⑥「兼容性等」：就「客戶用途」，「歐姆龍商品」之(a)兼容性、(b)作動、(c)未侵害第三人智慧財產權、(d)法令遵守以及(e)符合各項規格等事項。

2. 記載內容之注意事項

就「型錄等」之記載內容，以下各點請惠予理解。

- ①額定值以及性能值係於單項實驗中基於各項實驗條件所得出之數值，並非保證各額定值以及性能值在其他複合條件之下所得之數值。
- ②參考資料僅供參考，並非保證於該範圍內產品均能正常運作。
- ③使用案例僅供參考，「歐姆龍」並不就「兼容性等」保證。
- ④「歐姆龍」因改良產品或「歐姆龍」之因素，可能停止「歐姆龍商品」、或變更「歐姆龍商品」之規格。

3. 選用使用時之注意事項

選購以及使用時，以下各點請惠予理解。

- ①除額定值、性能外，使用時亦請遵守「使用條件等」規定。
- ②請客戶自行確認「兼容性等」，判斷是否可使用「歐姆龍商品」。「歐姆龍」就「兼容性等」，一概不予保證。
- ③就「歐姆龍商品」於客戶系統全體中之所預設之用途，請客戶務必於事前確認已完成適切之配電、安裝。
- ④使用「歐姆龍商品」時，請實施、進行(i)於額定值以及性能有餘裕之情形下使用、備用設計等「歐姆龍商品」；(ii)於「歐姆龍商品」發生故障時亦能對「客戶用途」之危害降到最小之安全設計(iii)在整體系統中建構對使用者之危險通知安全對策；(iv)對「歐姆龍商品」以及「客戶用途」進行定期維修。
- ⑤「歐姆龍商品」係以作為一般工業產品使用之通用品而設計、製造。
因此並不供以下之用途而為使用，客戶如將「歐姆龍商品」用於以下用途時，「歐姆龍」對「歐姆龍商品」一概不予保證。但雖屬以下用途，惟如為「歐姆龍」所預期之特殊產品用途、或有特別合意時除外。
(a)有高度安全性需求之用途(例如：核能控制設備、燃燒設備、航空、太空設備、鐵路設備、升降設備、娛樂設備、醫療用機器、安全裝置、其他有危害生命身體之用途)
(b)有高度信賴性需求之用途(例如：瓦斯·自來水·電力等之供應系統、24小時連續運轉系統、結算系統等有關權利、財產之用途等)
(c)嚴苛條件或環境下之用途(例如：設置於屋外之設備、遭化學污染之設備、受遭電磁波妨害之設備、受有震動、衝擊之設備等)
(d)「型錄等」所未記載之條件或環境之用途
- ⑥除上述3.⑤(a)至(d)所記載事項外，「本型錄等記載之商品」並非汽車(含二輪機動車。以下同)用商品。請勿將其安裝於汽車使用。

4. 保證條件

「歐姆龍商品」之保證條件如下：

- ①保證期間：購入後1年。
- ②保證內容：就故障之「歐姆龍商品」，由本公司自行判斷應採取下列何種措施。
(a)於本公司維修服務據點對故障之「歐姆龍商品」進行免費維修。
(b)免費提供與故障之「歐姆龍商品」相同數量之代用品。
- ③非保證對象：故障原因為以下各款之一時，不提供保證：
(a)將「歐姆龍商品」供作原定用途外之使用時；
(b)超出「使用條件等」之使用；
(c)違反本同意事項「3. 選用使用時之注意事項」之使用；
(d)非由「歐姆龍」進行改裝、修理所致者；
(e)非由「歐姆龍」人員所提供之軟體所致者；
(f)「歐姆龍」出貨時之科學·技術水準所無法預見之原因；
(g)前述以外，非可歸責「歐姆龍」或「歐姆龍商品」之原因(含天災等不可抗力)

5. 責任限制

本同意事項所記載之保證，為有關「歐姆龍商品」之全部保證。

就與「歐姆龍商品」有關所發生之損害，「歐姆龍」以及「歐姆龍商品」之販售店，不予負責。

6. 出口管理

將「歐姆龍商品」或技術資料出口或提供予非境內居住者時，應遵守各國有關安全保障貿易管理之法令規則。客戶如違反法令規則時，「本公司」得不予提供「歐姆龍商品」或技術資料。