

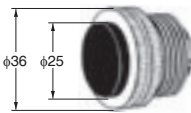

內含Z型微動開關的長壽型。

- 因使用微動開關，可直接開閉大容量負載。
- 利用操作內部的緩衝機構來保護開關部。
- 由於按鈕採用防水構造，即使在油、水、粉塵飛揚的場所仍可使用。
- 操作部位的形狀共有3種，顏色共有6種。



⚠ 請參閱「按鈕開關／指示燈共通注意事項」及第3頁的「正確使用須知」。

種類

分類	操作部位形狀	輸出點數	操作部位的顏色					
			藍色 (-A)	黑色 (-B)	綠色 (-G)	紅色 (-R)	白色 (-W)	黃色 (-Y)
瞬時動作		1	ZAP-A	ZAP-B	ZAP-G	ZAP-R	ZAP-W	ZAP-Y
		2	2ZAP-A	2ZAP-B	2ZAP-G	2ZAP-R	2ZAP-W	2ZAP-Y
		1	ZAP-1A	ZAP-1B	ZAP-1G	ZAP-1R	ZAP-1W	ZAP-1Y
		2	2ZAP-1A	2ZAP-1B	2ZAP-1G	2ZAP-1R	2ZAP-1W	2ZAP-1Y
		1	ZAP-2A	ZAP-2B	ZAP-2G	ZAP-2R	ZAP-2W	ZAP-2Y
		2	2ZAP-2A	2ZAP-2B	2ZAP-2G	2ZAP-2R	2ZAP-2W	2ZAP-2Y

註. 備有使用於高濕度條件或室外環境的特殊規格品。
詳情另請向本公司洽詢。

額定／性能

■額定

項目	額定電壓 (V)	無電感負載 (A)				電感負載 (A)			
		電阻負載		集總負載		電感負載		馬達負載	
		常閉	常開	常閉	常開	常閉	常開	常閉	常開
內含開關	AC125	15		3	1.5	15		5	2.5
	200	15		2.5	1.25	15		3	1.5
	500	10		1.5	0.75	6		1.5	0.75
	DC 8	15		3	1.5	15		5	2.5
	14	15		3	1.5	10		5	2.5
	30	6		3	1.5	5		5	2.5
Z-15G5-B	125	0.5		0.5	0.5	0.05		0.05	0.05
	250	0.25		0.25	0.25	0.03		0.03	0.03

1. 上述數值表示穩定電流。
2. 電感負載係指功率因數0.4以上 (AC)、時間常數7ms以下 (DC)。
3. 集總負載係指具有10倍之突波電流。
4. 馬達負載係指具有6倍之突波電流。
5. 上述額定值是以以下條件進行實驗的情況。
 - (1) 環境溫度：20±2℃
 - (2) 環境濕度：65±5%RH
 - (3) 操作頻率：20次/min

額定／性能

■性能

容許操作 頻率	機械性	60次/min
	電氣性	20次/min
絕緣阻抗		100MΩ min. (at 500 VDC)
接觸電阻		30mΩ以下 (預設值)
耐電壓	同極端子間	AC1,000V 50/60Hz 1min
	充電金屬部與接地間、 各端子與非充電金屬部間	AC2,000V 50/60Hz 1min
震動	誤動作	10~55Hz 重複振幅1.5mm (1ms以內)
衝擊	耐久	最大500m/s ²
	誤動作	最大200m/s ² (1ms以內)
耐久性	機械性	100萬次以上
	電氣性	50萬次以上
重量		約130~210g
突波電流	常閉	最大30A
	常開	最大15A
使用環境溫度		-25~+80°C (不可結冰、結露)
使用環境濕度		35~85%RH
保存環境溫度		-25~+80°C (不可結冰、結露)
保護構造		相當於IP65 (僅按鈕部)
感電保護等級		Class II
PTI (追蹤特性)		175
污染度		3 (IEC947-5-1)

■動作特性

動作特性	型號	ZAP-□□	2ZAP-□□
動作力道	OF	5.88~14.71N	9.81~17.70N

註. OF依安裝面板的厚度而變化。

■接觸形式

名稱	接觸形式
雙投型 (C接點)	

■安全標準

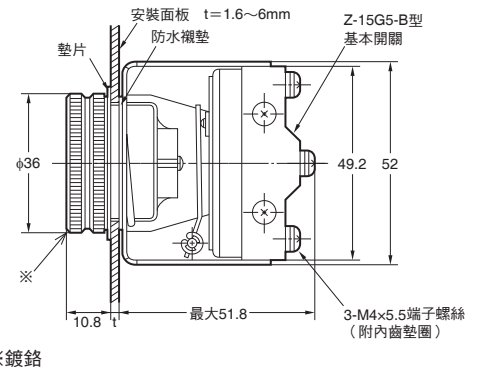
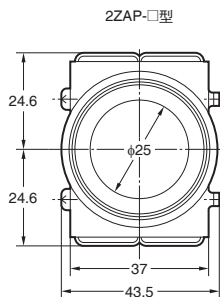
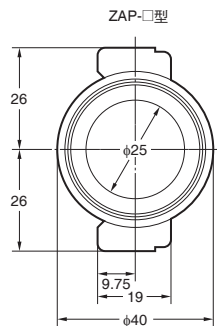
- 內含開關Z-15G5-B經過UL、CSA檢定。

外觀尺寸 在下列各型號末尾的□中加入顏色記號。關於顏色記號的說明，請參閱■種類之項目。

(單位: mm)

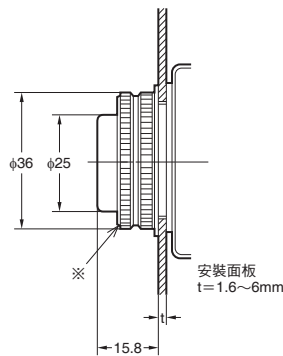
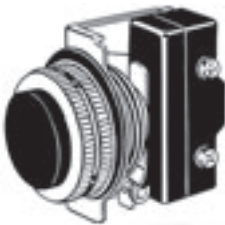
●ZAP-□型

●2ZAP-□型



●ZAP-1□型

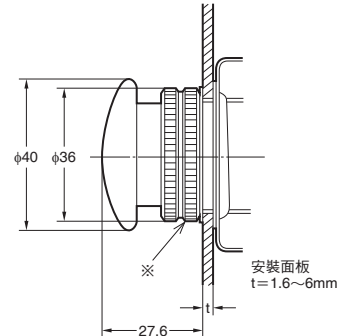
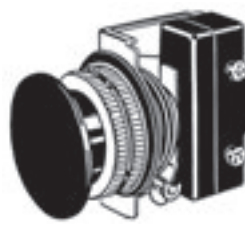
●2ZAP-1□型



※鍍鎳

●ZAP-2□型

●2ZAP-2□型

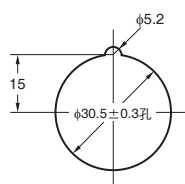


※鍍鎳

註. 未指定部分的尺寸公差為±0.8mm。

外觀尺寸

■ 面板開孔尺寸



■ 選購品

橡膠蓋

- 在粉塵多之處或油飛揚的場所使用時，請使用專用橡膠蓋。
(但是，不可使用於 (2) ZAP-2□型)

顏色	型號
藍色 (-A)	ZB-A
黑色 (-B)	ZB-B
綠色 (-G)	ZB-G
紅色 (-R)	ZB-R
白色 (-W)	ZB-W
黃色 (-Y)	ZB-Y

正確使用須知

- 共通的注意事項請參閱「按鈕開關／指示燈共通注意事項」。

使用注意事項

● 關於絕緣

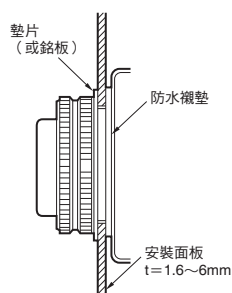
- 完成開關的配線作業後，請確保適當的絕緣距離。

● 關於配線

- 請以0.78~1.18N·m的扭力旋緊端子螺絲。

● 關於安裝

- 請以0.98 ~1.76N·m的扭力旋緊裝飾螺帽。
- 安裝面板時，請務必使用墊片（或鉛板）、橡膠墊圈。



同意事項

承蒙對歐姆龍商品的肯定與支持，謹此表達萬分謝意。您選購「歐姆龍商品」時，如無特別的合意，無論您於何處購得「歐姆龍商品」，均將適用本同意事項所記載各項規定，請先了解、同意下列事項，再進行選購。

1. 定義

本同意事項中之用語定義如下：

- ①「歐姆龍」：台灣歐姆龍股份有限公司為日本歐姆龍株式會社之海外子公司。
- ②「歐姆龍商品」：「歐姆龍」之FA系統機器、通用控制機器、感測器
- ③「型錄等」：有關「歐姆龍商品」之「Best控制機器型錄」、其他型錄、規格書、使用說明書、操作手冊等，包括以電磁方式提供者。
- ④「使用條件等」：「型錄等」中所記載之「歐姆龍商品」之利用條件、額定值、性能、作動環境、使用方法、使用上注意、禁止事項及其他
- ⑤「客戶用途」：客戶使用「歐姆龍商品」之使用方法，包括於客戶製造之元件、電子基板、機器、設備、或系統中組裝或使用「歐姆龍商品」。
- ⑥「兼容性等」：就「客戶用途」，「歐姆龍商品」之(a)兼容性、(b)作動、(c)未侵害第三人智慧財產權、(d)法令遵守以及(e)符合各項規格等事項。

2. 記載內容之注意事項

就「型錄等」之記載內容，以下各點請惠予理解。

- ①額定值以及性能值係於單項實驗中基於各項實驗條件所得出之數值，並非保證各額定值以及性能值在其他複合條件之下所得之數值。
- ②參考資料僅供參考，並非保證於該範圍內產品均能正常運作。
- ③使用案例僅供參考，「歐姆龍」並不就「兼容性等」保證。
- ④「歐姆龍」因改良產品或「歐姆龍」之因素，可能停止「歐姆龍商品」、或變更「歐姆龍商品」之規格。

3. 選用使用時之注意事項

選購以及使用時，以下各點請惠予理解。

- ①除額定值、性能外，使用時亦請遵守「使用條件等」規定。
- ②請客戶自行確認「兼容性等」，判斷是否可使用「歐姆龍商品」。「歐姆龍」就「兼容性等」，一概不予保證。
- ③就「歐姆龍商品」於客戶系統全體中之所預設之用途，請客戶務必於事前確認已完成適切之配電、安裝。
- ④使用「歐姆龍商品」時，請實施、進行(i)於額定值以及性能有充裕之情形下使用、備用設計等「歐姆龍商品」；(ii)於「歐姆龍商品」發生故障時亦能對「客戶用途」之危害降到最小之安全設計(iii)在整體系統中建構對使用者之危險通知安全對策；(iv)對「歐姆龍商品」以及「客戶用途」進行定期維修。
- ⑤「歐姆龍商品」係以作為一般工業產品使用之通用品而設計、製造。因此並不供以下之用途而為使用，客戶如將「歐姆龍商品」用於以下用途時，「歐姆龍」對「歐姆龍商品」一概不予保證。但雖屬以下用途，惟如為「歐姆龍」所預期之特殊產品用途、或有特別合意時除外。
 - (a) 有高度安全性需求之用途(例如：核能控制設備、燃燒設備、航空、太空設備、鐵路設備、升降設備、娛樂設備、醫療用機器、安全裝置、其他有危害生命身體之用途)
 - (b) 有高度信賴性需求之用途(例如：瓦斯、自來水、電力等之供應系統、24小時連續運轉系統、結算系統等有關權利、財產之用途等)
 - (c) 嚴苛條件或環境下之用途(例如：設置於屋外之設備、遭化學污染之設備、受遭電磁波妨害之設備、受有震動、衝擊之設備等)
 - (d) 「型錄等」所未記載之條件或環境之用途
- ⑥除上述3.⑤(a)至(d)所記載事項外，「本型錄等」所記載之商品並非汽車(含二輪機動車。以下同)用商品。請勿將其安裝於汽車使用。

4. 保證條件

「歐姆龍商品」之保證條件如下：

- ①保證期間：購入後1年。
- ②保證內容：就故障之「歐姆龍商品」，由本公司自行判斷應採取下列何種措施。
 - (a) 於本公司維修服務據點對故障之「歐姆龍商品」進行免費維修。
 - (b) 免費提供與故障之「歐姆龍商品」相同數量之代用品。
- ③非保證對象：故障原因為以下各款之一時，不提供保證：
 - (a) 將「歐姆龍商品」供作原定用途外之使用時；
 - (b) 超出「使用條件等」之使用；
 - (c) 違反本同意事項「3. 選用使用時之注意事項」之使用；
 - (d) 非由「歐姆龍」進行改裝、修理所致者；
 - (e) 非由「歐姆龍」人員所提供之軟體所致者；
 - (f) 「歐姆龍」出貨時之科學、技術水準所無法預見之原因；
 - (g) 前述以外，非可歸責「歐姆龍」或「歐姆龍商品」之原因(含天災等不可抗力)

5. 責任限制

本同意事項所記載之保證，為有關「歐姆龍商品」之全部保證。

就與「歐姆龍商品」有關所發生之損害，「歐姆龍」以及「歐姆龍商品」之販售店，不予負責。

6. 出口管理

將「歐姆龍商品」或技術資料出口或提供予非境內居住者時，應遵守各國有關安全保障貿易管理之法令規則。客戶如違反法令規則時，「本公司」得不予提供「歐姆龍商品」或技術資料。