

提供適合各種使用環境與用途之機型 種類豐富的雙迴路限動開關

- OT的大型過行程型，附有可確認動作的指示燈，提供耐寒、耐熱、耐腐蝕等，種類豐富。
- 除標準型外，亦備有微小負載型。
- 取得EN/IEC、UL、CSA、CCC認證。
(有關認證型號，請洽本公司)



有關規格認證對象機種等最新資訊，請參閱本公司網站 (<http://www.omron.com.tw>) 的「規格認證」。

⚠ 請參閱第39~42頁的「正確使用須知」，以及「限動開關共通注意事項」。

特長

一般型

款式齊全，限動開關中的標準型

● 種類豐富

可配合工件的動作任意挑選的動作感度、提升作業性/維護性的附動作指示燈型及配線規格等，以多年的銷售經驗創造出切合需要的多樣化產品。

耐環境型

● 產品系列涵蓋6種耐環境型

一系列包含高密閉、高密封、耐熱、耐寒、耐腐蝕、耐候型。請配合現場環境加以選擇。

防濺型

在電弧焊接產線或切削屑飛散的場所發揮強效

● 最適合焊接現場

結構構件採用不鏽鋼或樹脂材料，防止濺鍍物附著。減輕焊接時產生的鋅粉所引起的問題。

長壽命型

耐久性高，機械耐久性高達3,000萬次以上

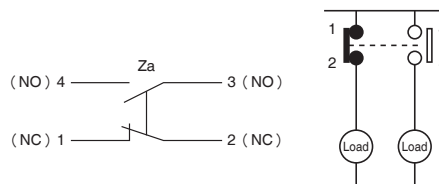
● 適合高頻率使用的長壽命型

提升頭部機構部的耐磨損性、滑動性等，達到高度的耐久性。並且，行程設定區採用螢光顯示，提升重置時的辨識性。

所有型式共通的特長

● 接點部採用雙迴路雙斷

以雙迴路雙斷方式確實遮斷迴路。



● IP67的保護構造

運用O型環或護蓋封條等，具備符合IP67的結構。

● 輸出用機械所需的海外標準

取得UL、CSA、TÜV、EN/IEC、CCC標準認證，最適用於出口機械設備。

● 最適用於位置控制的高精度機型一應俱全

動作前移動 (PT) 小 (約5°) 且重複精度為標準型的2倍。

● 便於日常檢查的動作指示*

可透過霓虹燈或LED確認動作狀態，輕鬆進行啟動檢查與維護。

*動作指示型產品配備一般型，標準型產品配備防濺型及長壽命型。

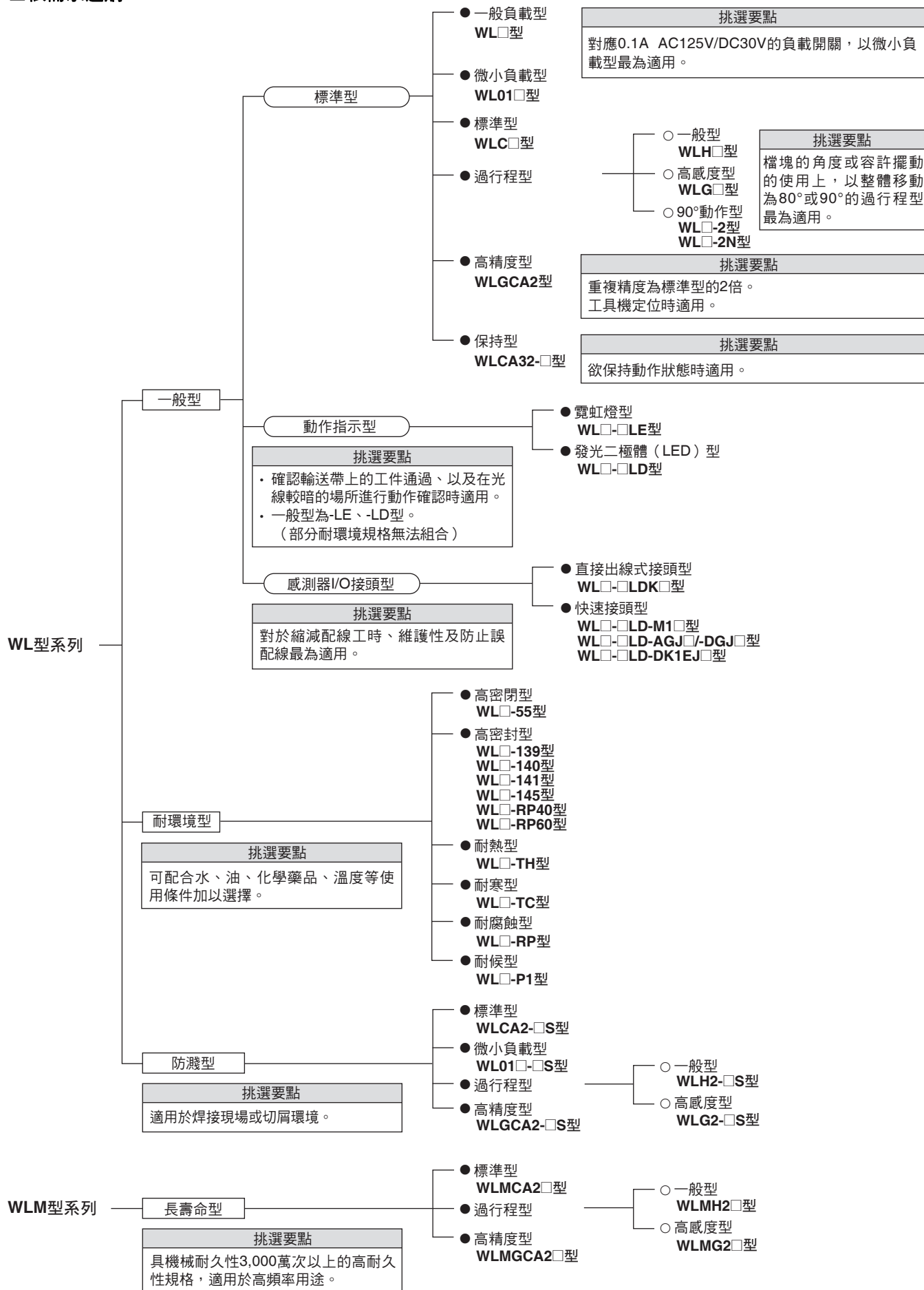


● 縮減配線工時的接頭型式陣容齊全

縮減開關的配線工時。且系列產品中納入更換作業容易的接頭 (直接出線式、快速方式) 型。

產品結構

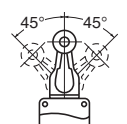
■ 依需求選購



■ 型號類別功能一覽

一般型	防濺型	長壽命型
-----	-----	------

● 頭部 (僅旋轉手柄)

種類	一般型	功能 整體移動 (TT)	頭部規格		防濺型	長壽命型
	型號		單邊動作	頭部安裝	型號	型號
標準型	WLC□	<ul style="list-style-type: none"> 旋轉手柄 	○*1 (長壽命型除外)	可從 4個方向	WLCA2-□S	WLMCA2□
過行程型 一般型	WLH□	<ul style="list-style-type: none"> 此限動開關將動作後移動 (OT) 增大, 且檔塊設定容易。 可與WLH2型互換安裝。 	×*2	可從 4個方向	WLH2-□S	WLH2□
過行程型 高感度型	WLG□	<ul style="list-style-type: none"> 高感度動作, 動作前移動 (PT) 為10°。 動作後移動 (OT) 增大, 且檔塊設定容易。 可與WLG2型互換安裝。 	×*2	可從 4個方向	WLG2-□S	WLMG2□
過行程型 90°動作型	WL□-2	<ul style="list-style-type: none"> 動作後移動 (OT) 增大, 且檔塊設定容易。 可與WLCA2-2型互換安裝。 	×*2	可從 4個方向	—	—
	WL□-2N		○*1	可從 2個方向		
高精度型	WLGCA2	<ul style="list-style-type: none"> 高精度動作, 重複精度為標準型的2倍。 高感度動作, 動作前移動 (PT) 為5°。 最適於工具機等的位置控制。 	○*1	可從 4個方向	WLGCA2-□S	WLMGCA2□
保持型	WLCA32-□	<ul style="list-style-type: none"> 即使檔塊將手柄下壓, 使輸出反轉通過, 仍維持該反轉後的狀態。若檔塊由相反方向推入, 即回到反轉前的狀態。 	—	可從 4個方向	—	—

*1. 如為可單邊動作者, 藉由改變動作柱塞的方向, 可選擇電氣性3種動作方向。

(出廠時將動作用的柱塞設定為兩側動作)

*2. 如為不可單邊動作者, 動作方向只有兩側動作一種。

● 接頭/導管

配線形式	一般型	接頭/導管規格	防濺型	長壽命型
	型號		型號	型號
直接出線式接頭型	WL□-□LDK□	<ul style="list-style-type: none"> SC-2F/-4F型內建接頭 	—	WLM□-LDK□
快速接頭型	WL□-□LD-M1□ WL□-□LD-□GJ□ WL□-□LD-DK1EJ□	<ul style="list-style-type: none"> XS2H型系列內置快速接頭 	WL□-□S-M1□J-1 WL□-□S-DGJS03	WLM□-LD-M1J WLM□-LD-□GJ□
導管型 (螺旋安裝端子)	WL□-□ WL□-□G1□ WL□-□G□ WL□-□Y□ WL□-□TS□	<ul style="list-style-type: none"> G¹/₂不需接地端子 G¹/₂含接地端子 Pg13.5含接地端子 M20含接地端子 1/2-14NPT含接地端子 	—	WLM□-LD — — —

耐環境型

項目		耐環境型			
型	型號	用途	耐環境構造	適用機種	
高密閉型	WL□-55	適用於有切削油、水等之環境。	採用密閉構造的内建開關。 註. 導管口之處理請一併使用SC接頭。	除耐寒型、耐熱型外之所有機種。 註. 可針對標準機種製作致動器。	
高密封型 (模壓端子型/ 耐冷卻液型)	WL□-139		高密閉型之耐環境構造，請參閱第25頁。		除耐寒型、耐熱型外之所有機種。 註. 可針對標準機種製作致動器。 WL□-141、-145型只能製作WLG2型、WLCA2型、WLGCA2型、WLH2型。
	WL□-140				
	WL□-141				
	WL□-145				
	WL□-RP40				
	WL□-RP60				
耐寒型*	WL□-TC	-40°C 中也可使用。 (使用環境溫度：-40~+40°C) 惟不可結冰。	<ul style="list-style-type: none"> 使用一般内建開關。 O型環、墊片等之橡膠使用矽橡膠。 	除高密閉型、高密封型、耐熱型、耐腐蝕型、附動作指示燈外之所有機種。	
耐熱型*	WL□-TH	+120°C 中也可使用。 (使用環境溫度：+5~+120°C)	<ul style="list-style-type: none"> 使用耐熱樹脂的特殊内建開關。 O型環、墊片等之橡膠使用矽橡膠。 	除高密閉型、高密封型、耐寒型、耐腐蝕型、附動作指示燈、大型尼龍滾輪 (WLCA2-26N型)、密封滾輪型、樹脂桿 (WLNJ-2型) 以外的所有機種。	
耐腐蝕型	WL□-RP	適用於使用腐蝕性氣體或化學藥品等之環境。	<ul style="list-style-type: none"> 開關盒等使用耐腐蝕鋁壓鑄成型。 橡膠零組件使用耐油、耐候、耐化學藥品性佳之氟橡膠。 外露之螺絲、螺帽類使用不鏽鋼。(致動器除外) 滾輪、其他驅動零組件使用不鏽鋼燒鑄材質或不鏽鋼。 頭部、盒、蓋為黃色。 	除過行程型 (90°動作型)、叉形手柄鎖定型 (WLCA32-41~43型)、耐寒型、耐熱、附動作指示燈以外的所有機種。	
耐候型*	WL□-P1	適用於立體停車塔等，特別是室外使用。	<ul style="list-style-type: none"> 橡膠使用耐歷時變化、耐溫度變化的矽橡膠。 旋轉軸使用不鏽鋼 (未淬火)，強化耐腐蝕性。 螺絲使用不鏽鋼。 	僅標準型 (WLCA2/CA12/CL型)、過行程型一般型 (WLH2/H12/HL型)、過行程型高感度型 (WLG2/G12/GL型) 適用。 但耐熱型除外。	

* 為提升耐寒型、耐熱型及耐候性而使用矽橡膠，但矽橡膠有時會產生矽氣。

(在常溫下雖會產生，但在高溫時產氣量增加)

此氣體與電弧能量反應，產生氧化矽 (SiO₂)。若氧化矽素 (SiO₂) 沈積於接點，可能會發生接觸故障，導致機器出現異常狀況。使用前請務必以實際的使用條件 (包括環境、動作次數) 進行評估，確認性能上無問題後再行使用。

■ 選擇指南

WL型係以本體/致動器/配線方式的組合，提供最符合應用需求的產品。

WL型大致區分為一般型、耐環境型、防濺型及長壽命型4種，但在一般的使用條件下，WLCA2皆可適用。

根據使用環境選擇

使用環境	規格特點	規格	
使用環境溫度	一般環境 -10 ~ +80°C 防水性IP67。	WL□型 一般型 WLM□型 長壽命型	
	高溫環境 +5 ~ +120°C 改用橡膠材質（矽橡膠）、內建開關的材質等，以提升耐熱性。	WL□-TH型 耐熱型 *1	
	低溫環境 -40 ~ +40°C 改用橡膠材質（矽橡膠）等，以提升耐寒性。	WL□-TC型 耐寒型 *1	
使用環境	室外使用環境 橡膠使用耐歷時變化、耐溫度變化的矽橡膠。 旋轉軸使用不鏽鋼（未淬火），強化耐腐蝕性。 螺絲類使用不鏽鋼材。	WL□-P1型 耐候性型 *1	
	化學藥品、油類使用環境 外殼使用耐腐蝕鋁鑄件，橡膠類使用氟橡膠，螺絲類使用不鏽鋼（致動器部除外）等，加強耐油、耐侯、耐化學藥品性。	WL□-RP型 耐腐蝕型 *1	
	水滴、霧氣環境 使用高密閉型內建開關。	WL□-55型 高密閉型 *1	
	經常出現水滴的霧氣環境中	附導線。使用一般型內建開關。 外蓋與盒體之間以及導管口皆以環氧樹脂黏著，以確保密封性。（嚴禁拆除護蓋）	WL□-139型 *1 高密封型模壓端子型 *2
		附導線。使用高密閉型內建開關。 外蓋與盒體之間以及導管口皆以環氧樹脂黏著，以確保密封性。（嚴禁拆除護蓋） 拆下SC接頭，纜線可以連接軟管。	WL□-RP40型 *1 高密封型模壓端子型 *2
	水滴經常滴落切削碎屑飛散的環境中	附導線。使用高密閉型內建開關。 外蓋安裝螺絲部、外蓋與盒體之間、盒體內部、導管口、盒體與頭部之間、以及頭部安裝螺絲等處皆以環氧樹脂黏著。（嚴禁拆除護蓋） 頭部入口部實施防切屑處理。 -141：頭部也以樹脂固定，不可改變頭部方向。 -145：頭部未以樹脂固定，頭部有4種安裝方向。	WL□-141、-145型 *1 高密封型模壓端子型 *2 （僅WLCA2型、WLG2型、WLGA2型、WLH2型可製作）
		使用冷卻液的環境中 附導線。使用高密閉型內建開關。 外蓋與盒體之間、盒體內部、導管口、以頭部安裝螺絲等處皆以環氧樹脂黏著。（嚴禁拆除護蓋） 橡膠類使用氟橡膠，提升耐冷卻液性。	WL□-RP60型 *1 高密封型耐冷卻液型 *2
焊接時之濺鍍環境中 燈罩使用耐熱性樹脂，螺絲類、滾輪等使用不鏽鋼材，強化焊接時之防濺性。	WL□-S型 防濺型		

* 1. 耐環境型有可以一併使用和不可一併使用者。詳細內容請參閱上一頁的適用機種。

* 2. 有關高密封型的構造，請參閱第 25 頁。

根據使用條件選擇

	使用條件	規格特點	規格
負載條件	一般負載開關	10A AC125、250 or 500V 0.8A DC125V 0.4A DC250V	WL□型 一般型 WL□-S型 防濺型 WLM□型 長壽命型
	微小負載開關	0.1A AC125V電阻負載 0.1A DC30V電阻負載	WL01□型 一般型（微小負載型） WL01□-S型 防濺型（微小負載型）
耐久性條件	一般耐久性規格	機械性1,500萬次以上 (過行程型的一般型和高感度型、) (彈性桿型為1,000萬次以上)	WL□型 一般型 WL□-S型 防濺型
	高耐久性規格	機械性3,000萬次以上	WLM□型 長壽命型

依作業性、維修性選擇

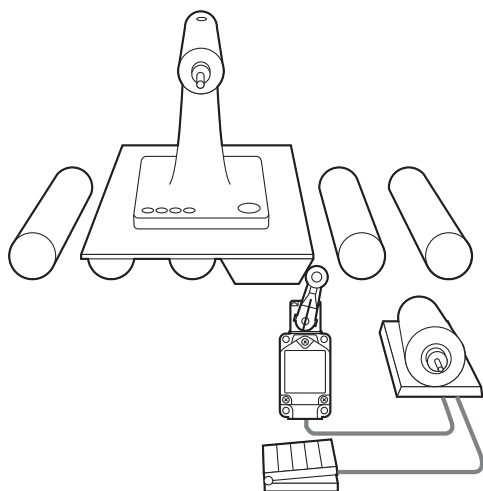
	作業條件	規格特點	規格
動作顯示	日常檢查 維修檢查	可切換動作時亮燈/不動作時亮燈。 (模壓端子型不可切換) 霓虹燈。 AC125V~AC250V	WL□-LE型 一般型動作指示燈(霓虹燈)型 WL□-LES型 防濺型動作指示燈(霓虹燈)型
		可切換動作時亮燈/不動作時亮燈。 (模壓端子型不可切換) LED AC/DC10~115V	WL□-LD型 一般型動作指示燈(LED)型 WL□-LDS型 防濺型動作指示燈(LED)型
配線規格	配線螺絲緊固 安裝	螺旋安裝端子型。無接地端子。 導管尺寸G1/2	WL□型一般型 WLM□型長壽命型
		螺旋安裝端子型。含接地端子。 4種導管尺寸。	WL□型一般型
	接頭 觸控安裝	直接出線式接頭型2芯。 大幅縮減配線工時。 防水性IP67。	WL□-□LDK13型 一般型直接出線式接頭型 WLM□-LDK13型 長壽命型直接出線式接頭型
		直接出線式接頭型4芯。 大幅縮減配線工時。 防水性IP67。	WL□-□LDK43型 一般型直接出線式接頭型 WLM□-LDK43型 長壽命型直接出線式接頭型
	控制轉接盒 接頭安裝	快速接頭型2芯。 減少配線工時。 防水性IP67。	WL□-□LD-M1J型 一般型快速接頭型 WL□-□S-M1J-1型 防濺型快速接頭型 WLM□-LD-M1J型 長壽命型快速接頭型
		快速接頭型4芯。 減少配線工時。 防水性IP67。	WL□-□LD-□GJ03型 一般型快速接頭型 WL□-□S-□GJS03型 防濺型快速接頭型 WLM□-LD-□GJ03型 長壽命型快速接頭型

按照動作型態選擇

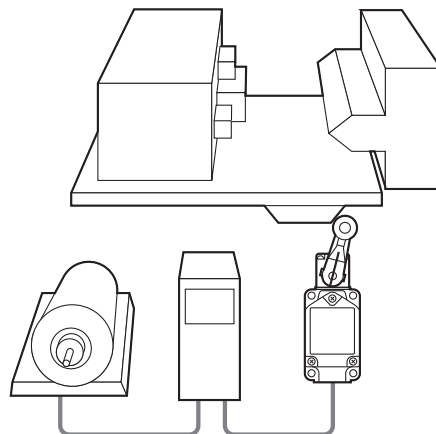
	檢測對象	規格特點	規格
動作角度	一般檢測	TT (全體移動)  PT (動作前移動) 	WLCA2型 一般型 WLCA2-□S型 防濺型 WLMCA2型 長壽命型
	穿過型擋塊的檢測	 	WLH2型 一般型 WLH2-□S型 防濺型 WLMH2型 長壽命型
	穿過型擋塊的高感度檢測	 	WLG2型 一般型 WLG2-□S型 防濺型 WLMG2型 長壽命型
	穿過型擋塊的檢測	 WLCA2-2型  WLCA2-2N型 	WLCA2-2型 一般型 WLCA2-2N型 一般型
	高精度位置檢測	 	WLGCA2型 一般型 WLGCA2-□S型 防濺型 WLMGCA2型 長壽命型
致動器	檔塊、工件之檢測 (安裝方向可變更4個方向)	 <ul style="list-style-type: none"> ●短手柄 ●可單邊動作 (僅WLCA□型) ●可從4個方向安裝頭部 	WL□2型 滾輪手柄型 WL□2-□S型 滾輪手柄型 WLM□2型 滾輪手柄型
		 <ul style="list-style-type: none"> ●中手柄 ●可單邊動作 (僅WLCA□型) ●可從4個方向安裝頭部 	WL□2-7型 滾輪手柄型
		 <ul style="list-style-type: none"> ●長手柄 ●可單邊動作 (僅WLCA□型) ●可從4個方向安裝頭部 	WL□2-8型 滾輪手柄型
	檔塊/手柄之間可調整	 <ul style="list-style-type: none"> ●可單邊動作 (僅WLCA□型) ●可從4個方向安裝頭部 	WL□12型 可調式滾輪手柄型
	檢測動作較大的檔塊、工件	 <ul style="list-style-type: none"> ●可單邊動作 (僅WLCL□型) ●可從4個方向安裝頭部 	WL□L型 可調式桿狀手柄型
		 <ul style="list-style-type: none"> ●不可單邊動作 ●可從4個方向安裝頭部 	WLHAL4型 可調式桿狀手柄型
		 <ul style="list-style-type: none"> ●不可單邊動作 ●可從4個方向安裝頭部 	WLHAL5型 彈簧棒桿型
	檢測穿過型檔塊之來回動作	 <ul style="list-style-type: none"> ●可從4個方向安裝頭部 	WLCA32-41型 叉形手柄鎖定型
		 <ul style="list-style-type: none"> ●可從4個方向安裝頭部 	WLCA32-42型 叉形手柄鎖定型
		 <ul style="list-style-type: none"> ●可從4個方向安裝頭部 	WLCA32-43型 叉形手柄鎖定型
		 <ul style="list-style-type: none"> ●可從4個方向安裝頭部 	WLCA32-44型 叉形手柄鎖定型
檢測凸輪或上下動作之工件		WLD型 頂部柱塞型	
	 <ul style="list-style-type: none"> ●可從4個方向安裝頭部 	WLS型 側邊柱塞型	
		WLD3型 頂部滾珠柱塞型	
	 <ul style="list-style-type: none"> ●可從4個方向安裝頭部 	WLS3型 側邊滾珠柱塞型	
	 <ul style="list-style-type: none"> ●提供密封套 (WLD28□型) 	WLD2型 頂部滾輪柱塞型 WLD28型 密封頂部滾輪柱塞型	
	WLS2型 側邊滾輪柱塞型		

應用範例

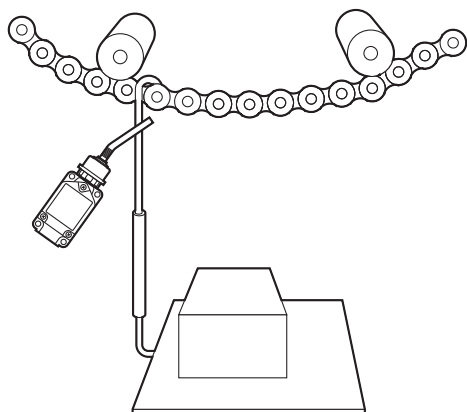
●生產線上定位



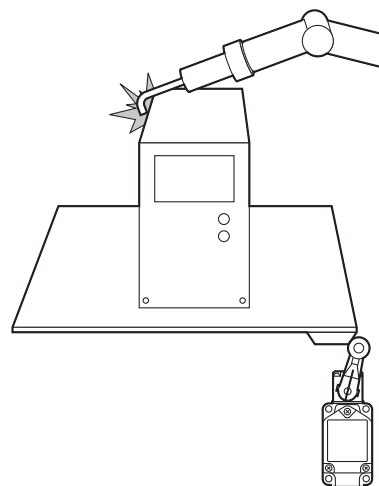
●工具機的高精度定位



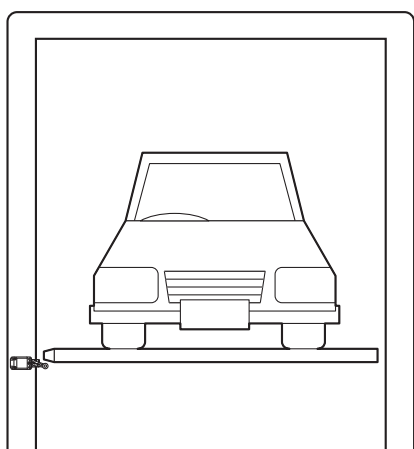
●懸架輸送帶的定位



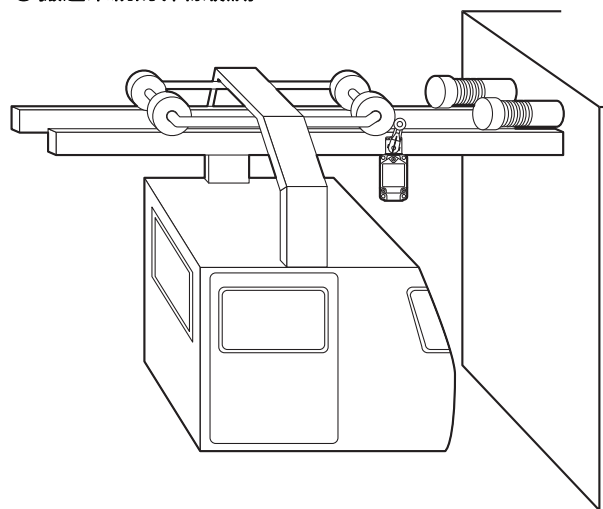
●電弧焊接線的貨棧檢測



●立體停車塔



●搬運系統的界線檢測



型號構成

■型號基準 (也有無法組合的型號。詳細內容請洽本公司。)

一般型/耐環境型

WL□□-□□□□□□□□

①②③④⑤⑥⑦⑧⑨⑩

①電氣等級

—	一般負載型
01	微小負載型

註. 外觀尺寸與標準型相同。

③耐環境規格

—	標準型
RP	耐腐蝕型 * 1
P1	耐候型 * 1

註. 外觀尺寸與標準型相同。

* 1. 適用機種請參閱第4頁。

④內建開關規格

—	一般內建開關
55	高密閉型內建開關 * 1

註. 外觀尺寸與標準型相同。

* 1. 適用機種請參閱第4頁。

⑤溫度規格

—	標準 -10~+80°C
TH	耐熱 +5~+120°C * 1
TC	耐寒 -40~+40°C * 1

註. 外觀尺寸與標準型相同。

* 1. 適用機種請參閱第4頁。

⑦導管尺寸、接地端子規格 * 2

—	G $\frac{1}{2}$	無接地端子
G1	G $\frac{1}{2}$	含接地端子
G	Pg13.5	含接地端子
Y	M20	含接地端子
TS	$\frac{1}{2}$ -14NPT	含接地端子

註. 外觀尺寸與標準型相同。

* 1. 「含接地端子」為EN/IEC標準認證產品 (CE標準適用品)。

⑥高密閉型規格

—	無纜線、模鑄
139	一般內建開關。附導線。導管口、面板皆為模壓。(嚴禁拆除護蓋) *
140	密閉型內建開關。附導線。導管口、蓋部、盒體內部、蓋安裝螺絲部皆為模鑄。(嚴禁拆除護蓋) *
141	密閉型內建開關。附導線。導管口、蓋部、頭部、盒體內部、蓋安裝螺絲、頭部安裝螺絲部皆為模鑄。(嚴禁拆除護蓋、嚴禁變更頭部方向) 頭部入口部實施防積屑處理。 *
145	密閉型內建開關。附導線。導管口、蓋部、盒體內部、蓋安裝螺絲部皆為模鑄。(嚴禁拆除護蓋、頭部4個方向皆可安裝) 頭部入口部實施防積屑處理。 *
RP40	密閉型內建開關。附導線。(頭部方向可變更) 蓋部、盒體內部為模鑄。(嚴禁拆除護蓋) 拆下SC接頭, 纜線可以連接軟管。 *
RP60	密閉型內建開關。附導線。使用氟橡膠。導管口、蓋部、盒體內部為模鑄。(嚴禁拆除護蓋, 嚴禁變更頭部方向) *

* 適用機種請參閱第4頁。

②致動器、頭部規格

記號	致動器的種類	無手柄開關型號
CA2	滾輪手柄型 (標準型、R38)	WLCA2
CA2-7	滾輪手柄型 (標準型、R50)	WLCA2
CA2-8	滾輪手柄型 (標準型、R63)	WLCA2
H2	滾輪手柄型 (過行程型一般型、80°)	WLRH2
G2	滾輪手柄型 (過行程型高感度型、80°)	WLRG2
CA2-2	滾輪手柄型 (過行程型90°動作型)	WLCA2-2
CA2-2N	滾輪手柄型 (過行程型90°動作型)	WLCA2-2N
GCA2	滾輪手柄型 (高精度型、R38)	WLRGCA2
CA12	可調式滾輪手柄型 (標準型)	WLCA2
H12	可調式滾輪手柄型 (過行程型一般型、80°)	WLRH2
G12	可調式滾輪手柄型 (過行程型高感度型、80°)	WLRG2
CA12-2	可調式滾輪手柄型 (過行程型90°動作型)	WLCA2-2
CA12-2N	可調式滾輪手柄型 (過行程型90°動作型)	WLCA2-2N
CL	可調式桿狀手柄型 (標準型25~140mm)	WLRCL
HL	可調式桿狀手柄型 (過行程型一般型、80°、25~140mm)	WLRH2
HAL4	可調式桿狀手柄型 (過行程型一般型、80°、350~380mm)	WLRH2
GL	可調式桿狀手柄型 (過行程型高感度型、80°、25~140mm)	WLRG2
CL-2	可調式桿狀手柄型 (過行程型90°動作型、25~140mm)	WLCA2-2
CL-2N	可調式桿狀手柄型 (過行程型90°動作型、25~140mm)	WLCA2-2N
HAL5	彈簧桿型 (過行程型一般型、80°)	WLRH2
CA32-41	叉形手柄鎖定型 (保持型、WL-5A100型)	WLCA32
CA32-42	叉形手柄鎖定型 (保持型、WL-5A102型)	WLCA32
CA32-43	叉形手柄鎖定型 (保持型、WL-5A104型)	WLCA32
D	柱塞型 (頂部柱塞型)	—
D2	柱塞型 (頂部滾輪柱塞型)	—
D28	柱塞型 (密封頂部滾輪柱塞型)	—
D3	柱塞型 (頂部滾珠柱塞型)	—
SD	柱塞型 (側邊柱塞型)	—
SD2	柱塞型 (側邊滾輪柱塞型)	—
SD3	柱塞型 (側邊滾珠柱塞型)	—
NJ	彈性桿型 (螺旋彈簧型)	—
NJ-30	彈性桿型 (螺旋彈簧型、多捲式)	—
NJ-2	彈性桿型 (螺旋彈簧型、樹脂棒)	—
NJ-S2	彈性桿型 (鋼線型)	—

⑧動作指示方式

記號	元件	電壓	漏電流
—	無指示燈		
LE	霓虹燈	AC125~250V	約0.6~1.9mA
LD	LED	AC/DC115V	約0.5mA
		AC/DC10~24V	約0.4mA

註. 外觀尺寸與LE型、LD型皆相同。

⑨指示燈配線

2	NC連接: 動作時亮燈
3	NO連接: 不動作時亮燈

註. 選用⑥高密閉規格+⑧動作指示方式時, 請務必附加此記號。

⑩手柄的安裝方式

—	標準手柄
A	A手柄 (含雙螺帽)

一般型

感測器/I/O接頭型

WL□□-□LD□

① ② ③ ④ ⑤

①電氣等級

—	一般負載型
01	微小負載型

註. 外觀尺寸與標準型相同。

②致動器的種類

CA2	滾輪手柄型 (標準型)
GCA2	滾輪手柄型 (高精度型)
H2	滾輪手柄型 (過行程型一般型)
G2	滾輪手柄型 (過行程型高感度型)
D2	頂部滾輪柱塞型
D28	密封頂部滾輪柱塞型

③內建開關的種類

—	基本型
55	高密閉型

註. 外觀尺寸與標準型相同。

防濺型

WL□□-□□S□

① ② ③ ④ ⑤

①電氣等級

—	一般負載型
01	微小負載型

註. 外觀尺寸與標準型相同。

②致動器的種類

CA2	滾輪手柄型 (標準型)
GCA2	滾輪手柄型 (高精度型)
H2	滾輪手柄型 (過行程型一般型)
G2	滾輪手柄型 (過行程型高感度型)
D28	密封頂部滾輪柱塞型

③內建開關的種類

—	基本型
55	高密閉型

註. 外觀尺寸與標準型相同。

④動作指示燈

LD	LED動作指示燈 (AC/DC共用)
LE	霓虹燈

註. 外觀尺寸與LE型、LD型皆相同。

⑤配線規格

—	螺旋安裝端子 (G $\frac{1}{2}$ 導管)
-M1J-1 * 1	快速接頭 * 2 (2芯: DC規格、NO配線、接頭腳編號3、4)
-M1GJ-1 * 1	快速接頭 * 2 (2芯: DC規格、NO配線、接頭腳編號1、4)
-DGJS03	快速接頭 * 2 (4芯: DC規格)

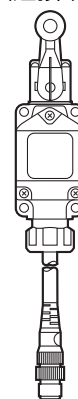
* 1. 快速接頭DC規格為EN/IEC標準認證產品 (CE標章適用品)。但LE型 (霓虹燈型) 除外。

* 2. 附0.3m纜線

直接出線式接頭型



快速接頭型



④動作指示燈

LD	LED動作指示燈 AC/DC共用 (10~115V)
----	----------------------------

⑤配線規格

K13A	直接出線接頭 (2芯: AC規格、NO配線、接頭腳編號3、4)
K13	直接出線接頭 (2芯: DC規格、NO配線、接頭腳編號3、4)
K43A	直接出線接頭 (4芯: AC規格)
K43	直接出線接頭 (4芯: DC規格)
-M1J * 1	快速接頭 * 2 (2芯: DC規格、NO配線、接頭腳編號3、4)
-M1GJ * 1	快速接頭 * 2 (2芯: DC規格、NO配線、接頭腳編號1、4)
-M1JB	快速接頭 * 2 (2芯: DC規格、NC配線、接頭腳編號3、2)
-AGJ03	快速接頭 * 2 (4芯: AC規格)
-DGJ03 * 1	快速接頭 * 2 (4芯: DC規格)
-DK1EJ03 * 1	快速接頭 * 2 (3芯: DC規格、NO配線、接頭腳編號2、3、4)

* 1. 快速接頭DC規格為EN/IEC標準認證產品 (CE標章適用品)。

* 2. 附0.3m纜線

長壽命型

WLM□-LD□

① ② ③

①致動器

CA2	滾輪手柄型 (標準型)
GCA2	滾輪手柄型 (高精度型)
H2	滾輪手柄型 (過行程型一般型)
G2	滾輪手柄型 (過行程型高感度型)

②動作指示燈

LD	LED動作指示燈 AC/DC共用 (10~115V)
----	----------------------------

③配線規格

—	螺旋安裝端子 (G $\frac{1}{2}$ 導管)
K13A	直接出線接頭 (2芯: AC規格)
K13	直接出線接頭 (2芯: DC規格)
K43A	直接出線接頭 (4芯: AC規格)
K43	直接出線接頭 (4芯: DC規格)
-M1J	快速接頭 * (2芯: DC規格)
-AGJ03	快速接頭 * (4芯: AC規格)
-DGJ03	快速接頭 * (4芯: DC規格)

* 附0.3m纜線

種類

一般型

標準型

註: 亦備有含接地端子。

● 手柄型




致動器的種類		滾輪手柄 R38 	滾輪手柄 R50 	滾輪手柄R63 
項目		型號	型號	型號
標準型	一般負載	WLCA2	WLCA2-7	WLCA2-8
	微小負載	WL01CA2	WL01CA2-7	WL01CA2-8
過行程型	一般型	一般負載	WLH2	---
		微小負載	WL01H2	---
	高感度型	一般負載	WLG2	---
		微小負載	WL01G2	---
	90°動作型	一般負載	WLCA2-2	---
		微小負載	WL01CA2-2	---
		一般負載	WLCA2-2N	---
		微小負載	WL01CA2-2N	---
高精度型	一般負載	WLGA2	---	
	微小負載	WL01GA2	---	

致動器的種類		可調式滾輪手柄型 	可調式桿狀手柄 25~140mm 	可調式桿狀手柄 350~380mm 	彈簧桿桿 
項目		型號	型號	型號	型號
標準型	一般負載	WLCA12	WLCL	---	---
	微小負載	WL01CA12	WL01CL	---	---
過行程型	一般型	一般負載	WLH12	WLHL	WLHAL4
		微小負載	WL01H12	WL01HL	---
	高感度型	一般負載	WLG12	WLGL	---
		微小負載	WL01G12	WL01GL	---
	90°動作型	一般負載	WLCA12-2	WLCL-2	---
		微小負載	WL01CA12-2	---	---
		一般負載	WLCA12-2N	WLCL-2N	---
		微小負載	WL01CA12-2N	WL01CL-2N	---

致動器的種類		叉形手柄 鎖定 (WL-5A100型 含塑膠滾輪手柄) 	叉形手柄 鎖定 (WL-5A102型 含塑膠滾輪手柄) 	叉形手柄 鎖定 (WL-5A104型 含塑膠滾輪手柄) 	叉形手柄 鎖定 (WL-5A104型 含塑膠滾輪手柄) 
項目		型號	型號	型號	型號
保持型	一般負載	WLCA32-41	WLCA32-42	WLCA32-43	WLCA32-44
	微小負載	WL01CA32-41	---	WL01CA32-43	WL01CA32-44

● 柱塞型

致動器的種類		頂部柱塞 	頂部滾輪柱塞 	頂部滾珠柱塞 	頂部滾輪柱塞 (附密封護套) 
項目		型號	型號	型號	型號
頂部柱塞型	一般負載	WLD	WLD2	WLD3	WLD28
	微小負載	WL01D	WL01D2	WL01D3	WL01D28

致動器的種類		側邊柱塞型 	側邊滾輪柱塞型 	側邊滾珠柱塞型 
項目		型號	型號	型號
側邊柱塞型	一般負載	WLSD	WLSD2	WLSD3
	微小負載	WL01SD	WL01SD2	WL01SD3

● 彈性桿型

致動器的種類		螺旋彈簧 (彈簧直徑φ6.5) 	螺旋彈簧 (彈簧直徑φ4.8) 	螺旋彈簧 (樹脂桿直徑φ8) 	鋼線 (線徑φ1) 
項目		型號	型號	型號	型號
彈性桿型	一般負載	WLNJ	WLNJ-30	WLNJ-2	WLNJ-S2
	微小負載	WL01NJ	WL01NJ-30	WL01NJ-2	WL01NJ-S2

一般型

動作指示型

● 手柄型

致動器的種類		滾輪手柄R38 	滾輪手柄R50 	滾輪手柄R63 	可調式滾輪手柄型 	
項目		型號	型號	型號	型號	
標準型	霓虹燈	WLCA2-LE	WLCA2-7LE	WLCA2-8LE	WLCA12-LE	
	LED	WLCA2-LD	WLCA2-7LD	WLCA2-8LD	WLCA12-LD	
過行程型	一般型	霓虹燈	WLH2-LE	---	WLH12-LE	
		LED	WLH2-LD	---	WLH12-LD	
	高感度型	霓虹燈	WLG2-LE	---	---	WLG12-LE
		LED	WLG2-LD	---	---	WLG12-LD
	90°動作型	霓虹燈	WLCA2-2LE	---	---	WLCA12-2LE
		LED	WLCA2-2LD	---	---	WLCA12-2LD
高精度型	霓虹燈	WLCA2-2NLE	---	---	WLCA12-2NLE	
	LED	WLCA2-2NLD	---	---	WLCA12-2NLD	

致動器的種類		可調式桿狀手柄 25~140mm 	可調式桿狀手柄 350~380mm 	彈簧桿桿 	
項目		型號	型號	型號	
標準型	霓虹燈	WLCL-LE	---	---	
	LED	WLCL-LD	---	---	
過行程型	一般型	霓虹燈	WLHL-LE	WLHAL4-LE	WLHAL5-LE
		LED	WLHL-LD	WLHAL4-LD	WLHAL5-LD
	高感度型	霓虹燈	WLGL-LE	---	---
		LED	WLGL-LD	---	---
	90°動作型	霓虹燈	WLCL-2LE	---	---
		LED	WLCL-2LD	---	---
LED	霓虹燈	WLCL-2NLE	---	---	
	LED	WLCL-2NLD	---	---	

致動器的種類		叉形手柄 鎖定 (WL-5A100型 含塑膠滾輪手柄) 	叉形手柄 鎖定 (WL-5A102型 含塑膠滾輪手柄) 	叉形手柄 鎖定 (WL-5A104型 含塑膠滾輪手柄) 
項目		型號	型號	型號
保持型	霓虹燈	WLCA32-41LE	WLCA32-42LE	WLCA32-43LE
	LED	WLCA32-41LD	---	WLCA32-43LD

● 柱塞型

致動器的種類		頂部柱塞 	頂部滾輪柱塞 	頂部滾珠柱塞 	頂部滾輪柱塞 (附密封護套) 
項目		型號	型號	型號	型號
頂部柱塞型	霓虹燈	WLD-LE	WLD2-LE	WLD3-LE	WLD28-LE
	LED	WLD-LD	WLD2-LD	WLD3-LD	WLD28-LD

致動器的種類		側邊柱塞型 	側邊滾輪柱塞型 	側邊滾珠柱塞型 
項目		型號	型號	型號
側邊柱塞型	霓虹燈	WLS2-LE	WLS22-LE	WLS23-LE
	LED	WLS2-LD	WLS22-LD	WLS23-LD

● 彈性桿型

致動器的種類		螺旋彈簧 (彈簧直徑φ6.5) 	螺旋彈簧 (彈簧直徑φ4.8) 	螺旋彈簧 (樹脂桿直徑φ8) 	鋼線 (線徑φ1) 
項目		型號	型號	型號	型號
彈性桿型	霓虹燈	WLNJ-LE	WLNJ-30LE	WLNJ-2LE	WLNJ-S2LE
	LED	WLNJ-LD	WLNJ-30LD	WLNJ-2LD	WLNJ-S2LD

一般型

感測器I/O接頭型

●直接出線式接頭型

致動器的種類	項目			標準型	過行程型		高精度型		
					一般型	高感度型			
	配線規格			內建開關規格	型號	型號	型號		
 滾輪手柄型	2芯	DC規格	NO 配線	接頭腳 編號 3、4	一般型	WLCA2-LDK13	WLH2-LDK13	WLG2-LDK13	WLGCA2-LDK13
					高密閉型	WLCA2-55LDK13	WLH2-55LDK13	WLG2-55LDK13	WLGCA2-55LDK13
	4芯	DC規格			一般型	WLCA2-LDK43	WLH2-LDK43	WLG2-LDK43	WLGCA2-LDK43
					高密閉型	WLCA2-55LDK43	WLH2-55LDK43	WLG2-55LDK43	WLGCA2-55LDK43
 頂部滾輪 柱塞型	2芯	DC規格	NO 配線	接頭腳 編號 3、4	一般型	WLD2-LDK13	---	---	---
					高密閉型	WLD2-55LDK13	---	---	---
	4芯	DC規格			一般型	WLD2-LDK43	---	---	---
					高密閉型	WLD2-55LDK43	---	---	---

●快速接頭型

致動器的種類	項目			標準型	過行程型		高精度型		
					一般型	高感度型			
	配線規格			內建開關規格	型號	型號	型號		
 滾輪手柄型	2芯	DC規格	NO 配線	接頭腳 編號 3、4	一般型	WLCA2-LD-M1J	WLH2-LD-M1J	WLG2-LD-M1J	WLGCA2-LD-M1J
					高密閉型	WLCA2-55LD-M1J	---	---	WLGCA2-55LD-M1J
			NC 配線	接頭腳 編號 1、4	一般型	WLCA2-LD-M1GJ	WLH2-LD-M1GJ	WLG2-LD-M1GJ	WLGCA2-LD-M1GJ
					高密閉型	WLCA2-55LD-M1GJ	---	WLG2-55LD-M1GJ	---
	4芯	DC規格			一般型	---	---	WLG2-LD-M1JB	---
					高密閉型	WLCA2-55LD-M1JB	---	WLG2-55LD-M1JB	WLGCA2-55LD-M1JB
	3芯	DC規格			一般型	WLCA2-LD-DGJ03	WLH2-LD-DGJ03	WLG2-LD-DGJ03	---
					高密閉型	WLCA2-55LD-DGJ03	---	WLG2-55LD-DGJ03	WLGCA2-55LD-DGJ03
	3芯	DC規格			一般型	WLCA2-LD-DK1EJ03	---	WLG2-LD-DK1EJ03	---
					高密閉型	WLCA2-55LD-DK1EJ03	---	WLG2-55LD-DK1EJ03	---
 頂部滾輪 柱塞型	2芯	DC規格	NO 配線	接頭腳 編號 3、4	一般型	WLD2-LD-M1J	---	---	---
					高密閉型	WLD2-55LD-M1J	---	---	---
			NC 配線	接頭腳 編號 1、4	一般型	WLD2-LD-M1GJ	---	---	---
					高密閉型	WLD2-55LD-M1GJ	---	---	---
	4芯	DC規格			一般型	---	---	---	---
					高密閉型	WLD2-55LD-M1JB	---	---	---
	4芯	DC規格			一般型	WLD2-LD-DGJ03	---	---	---
					高密閉型	---	---	---	---
	3芯	DC規格			一般型	WLD2-LD-DK1EJ03	---	---	---
					高密閉型	WLD2-55LD-DK1EJ03	---	---	---

耐環境型

註: 亦備有含接地端子。


項目			致動器的種類		滾輪手柄 R38 		
					標準型	過行程型	
						一般型	高感度型
					型號	型號	型號
高密閉型	無指示燈		WLCA2-55	WLH2-55	WLG2-55		
		有指示燈	LED	WLCA2-55LD	WLH2-55LD	WLG2-55LD	
			霓虹燈	WLCA2-55LE	WLH2-55LE	WLG2-55LE	
高密封型	-139型	無指示燈	WLCA2-139	WLH2-139	WLG2-139		
		有指示燈	NC連接	WLCA2-139LD2	——	——	
			NO連接	WLCA2-139LD3	——	WLG2-139LD3	
		-140型	無指示燈	WLCA2-140	WLH2-140	WLG2-140	
			有指示燈	NC連接	WLCA2-140LD2	——	WLG2-140LD2
				NO連接	WLCA2-140LD3	——	WLG2-140LD3
	-141型	無指示燈	WLCA2-141	WLH2-141	WLG2-141		
		有指示燈	NC連接	WLCA2-141LD2	——	WLG2-141LD2	
			NO連接	WLCA2-141LD3	WLH2-141LD3	WLG2-141LD3	
	耐冷卻液型	無指示燈	WLCA2-RP60	WLH2-RP60	WLG2-RP60		
		有指示燈	NC連接	WLCA2-RP60LD2	——	WLG2-RP60LD2	
			NO連接	WLCA2-RP60LD3	WLH2-RP60LD3	WLG2-RP60LD3	
耐熱型	無指示燈		WLCA2-TH	WLH2-TH	WLG2-TH		
耐寒型			WLCA2-TC	WLH2-TC	WLG2-TC		
耐腐蝕型			WLCA2-RP	WLH2-RP	WLG2-RP		
耐候型			WLCA2-P1	WLH2-P1	WLG2-P1		

項目			致動器的種類		滾輪手柄 R38 		
					過行程型		高精度型
					90° (-2型)	90° (-2N型)	
					型號	型號	型號
高密閉型	無指示燈		WLCA2-255	WLCA2-2N55	WLGCA2-55		
		有指示燈	LED	WLCA2-255LD	WLCA2-2N55LD	WLGCA2-55LD	
			霓虹燈	WLCA2-255LE	WLCA2-2N55LE	WLGCA2-55LE	
高密封型	-139型	無指示燈	WLCA2-2139	WLCA2-2N139	WLGCA2-139		
		有指示燈	NC連接	WLCA2-2139LD2	——	WLGCA2-139LD2	
			NO連接	WLCA2-2139LD3	——	WLGCA2-139LD3	
		-140型	無指示燈	——	WLCA2-2N140	WLGCA2-140	
			有指示燈	NC連接	——	——	WLGCA2-140LD2
				NO連接	——	——	WLGCA2-140LD3
	-141型	無指示燈	——	——	WLGCA2-141		
		有指示燈	NC連接	——	——	——	
			NO連接	——	——	WLGCA2-141LD3	
	耐冷卻液型	無指示燈	WLCA2-2RP60	——	WLGCA2-RP60		
		有指示燈	NC連接	WLCA2-2RP60LD2	——	WLGCA2-RP60LD2	
			NO連接	WLCA2-2RP60LD3	——	WLGCA2-RP60LD3	
耐熱型	無指示燈		WLCA2-2TH	WLCA2-2NTH	WLGCA2-TH		
耐寒型			WLCA2-2TC	WLCA2-2NTC	WLGCA2-TC		
耐腐蝕型			——	——	WLGCA2-RP		

致動器的種類			可調式滾輪手柄型 		
			標準型	過行程型	
項目				一般型	高感度型
			型號	型號	型號
高密閉型	無指示燈		WLCA12-55	—	—
	有指示燈	LED	WLCA12-55LD	—	—
		霓虹燈	WLCA12-55LE	—	—
高密封型	模壓端子型	-139型	WLCA12-139	—	—
		-140型	WLCA12-140	—	—
		-141型	WLCA12-141	—	—
	耐冷卻液型		WLCA12-RP60	—	—
耐熱型		無指示燈	WLCA12-TH	WLH12-TH	WLG12-TH
耐寒型			WLCA12-TC	WLH12-TC	WLG12-TC
耐腐蝕型			WLCA12-RP	WLH12-RP	WLG12-RP
耐候型			WLCA12-P1	WLH12-P1	WLG12-P1

致動器的種類			可調式滾輪手柄型 	
			過行程型	
項目			90° (-2型)	90° (-2N型)
			型號	型號
耐熱型		無指示燈	WLCA12-2TH	WLCA12-2NTH
耐寒型			WLCA12-2TC	WLCA12-2NTC

致動器的種類			可調式桿狀手柄 25~140mm 		
			標準型	過行程型	
項目				一般型	高感度型
			型號	型號	型號
高密閉型	無指示燈		WLCL-55	—	—
	有指示燈	LED	WLCL-55LD	—	—
		霓虹燈	—	—	—
高密封型	模壓端子型	-139型	WLCL-139	—	—
		-140型	WLCL-140	—	—
		-141型	—	—	—
	耐冷卻液型		WLCL-RP60	—	—
耐熱型		無指示燈	WLCL-TH	WLHL-TH	WLGL-TH
耐寒型			WLCL-TC	WLHL-TC	WLGL-TC
耐腐蝕型			WLCL-RP	WLHL-RP	WLGL-RP
耐候型			WLCL-P1	WLHL-P1	WLGL-P1

致動器的種類			可調式桿狀手柄 25~140mm 	
			過行程型	
項目			90° (-2型)	90° (-2N型)
			型號	型號
耐熱型		無指示燈	WLCL-2TH	WLCL-2NTH
耐寒型			WLCL-2TC	WLCL-2NTC
耐腐蝕型			WLCL-2RP	—

致動器的種類			頂部滾輪柱塞 	頂部滾輪柱塞 (附密封護套) 	側邊柱塞型 
項目			型號	型號	型號
高密閉型	無指示燈		WLD2-55	WLD28-55	WLS2-55
	有指示燈	LED	WLD2-55LD	WLD28-55LD	WLS2-55LD
		霓虹燈	WLD2-55LE	WLD28-55LE	_____
高密封型	模壓 端子型	-139型	WLD2-139	WLD28-139	WLS2-139
		-140型	_____	WLD28-140	_____
	耐冷卻液型		WLD2-RP60	WLD28-RP60	WLS2-RP60
耐熱型		無指示燈	WLD2-TH	WLD28-TH	WLS2-TH
耐寒型			WLD2-TC	_____	WLS2-TC
耐腐蝕型			WLD2-RP	WLD28-RP	WLS2-RP

註. 高密封型的纜線為5m (標準)。

致動器的種類			側邊滾輪柱塞型 	螺旋彈簧 (彈簧直徑φ6.5) 	螺旋彈簧 (樹脂棒直徑φ8) 
項目			型號	型號	型號
高密閉型	無指示燈		WLS2-55	WLNJ-55	WLNJ-255
	有指示燈	LED	WLS2-55LD	WLNJ-55LD	WLNJ-255LD
		霓虹燈	_____	_____	_____
高密封型	模壓 端子型	-139型	WLS2-139	WLNJ-139	_____
		-140型	WLS2-140	WLNJ-140	WLNJ-2140
	耐冷卻液型		WLS2-RP60	WLNJ-RP60	WLNJ-2RP60
耐熱型		無指示燈	WLS2-TH	WLNJ-TH	_____
耐寒型			WLS2-TC	WLNJ-TC	WLNJ-2TC
耐腐蝕型			WLS2-RP	WLNJ-RP	WLNJ-2RP

註. 高密封型的纜線為5m (標準)。

防濺型

項目		致動器的種類		滾輪手柄		密封頂部滾輪柱塞型	
							
				雙重螺帽手柄 	內六角手柄 		
		型號		型號	型號		
霓虹燈 動作指示型	標準型	WLCA2-LEAS		WLCA2-LES	WLD28-LES		
	過行程型	一般型	WLH2-LEAS		WLH2-LES	—	
		高感度型	WLG2-LEAS		WLG2-LES	—	
	高精度型	—		WLGA2-LES	—		
LED 動作指示型	標準型	WLCA2-LDAS		WLCA2-LDS	WLD28-LDS		
	過行程型	一般型	WLH2-LDAS		WLH2-LDS	—	
		高感度型	WLG2-LDAS		WLG2-LDS	—	
	高精度型	—		WLGA2-LDS	—		

註. 有關微小負載型WL01□-□S型請另行洽詢。

長壽命型

項目			動作指示型LED * 1			
			標準型	過行程型		高精度型
				一般型	高感度型	
致動器的種類			型號	型號	型號	型號
 滾輪手柄型 螺旋安裝端子型			WLMCA2-LD	WLMH2-LD	WLMG2-LD	WLMGA2-LD
 滾輪手柄型 直接出線式 接頭型	2芯	AC規格	WLMCA2-LDK13A	WLMH2-LDK13A	WLMG2-LDK13A	WLMGA2-LDK13A
		DC規格	WLMCA2-LDK13	WLMH2-LDK13	WLMG2-LDK13	WLMGA2-LDK13
	4芯	AC規格	WLMCA2-LDK43A	WLMH2-LDK43A	WLMG2-LDK43A	WLMGA2-LDK43A
		DC規格	WLMCA2-LDK43	WLMH2-LDK43	WLMG2-LDK43	WLMGA2-LDK43
 滾輪手柄型 快速接頭型 * 2	2芯	DC規格	WLMCA2-LD-M1J	WLMH2-LD-M1J	WLMG2-LD-M1J	WLMGA2-LD-M1J
	4芯	DC規格	WLMCA2-LD-DGJ03	WLMH2-LD-DGJ03	WLMG2-LD-DGJ03	—

* 1. 出貨時設定為不動作時亮燈（NO連接）。

要以動作時亮燈（NC連接）使用時，請將顯示燈底座旋轉180°更換成動作時亮燈。（有關2芯型，請另洽本公司）

* 2. 附0.3m長纜線

■對方側纜線

直線型



電壓規格	芯數	纜線長度	型號
AC用	2	2m	XS2F-A421-DB0-F
		5m	XS2F-A421-GB0-F
	4	2m	XS2F-A421-D90-F
		5m	XS2F-A421-G90-F
DC用	2	2m	XS2F-D421-DD0
		5m	XS2F-D421-GD0
	4	2m	XS2F-D421-D80-F
		5m	XS2F-D421-G80-F

■ 單品零件

● 頭部單品

致動器的種類	套裝型號	頭部型號 (含致動器)
滾輪 手柄型 	WLCA2	WL-1H1100
	WLG2	WL-2H1100
	WLH2	WL-2H1100-1*
	WLCA2-2	WL-3H1100
	WLCA2-2N	WL-6H1100
可調式滾輪 手柄型 	WLCA12	WL-1H2100
	WLG12	WL-2H2100
	WLH12	WL-2H2100-1*
	WLCA12-2	WL-3H2100
可調式桿狀 手柄型 	WLCL	WL-4H4100
	WLGL	WL-2H4100
	WLCL-2	WL-3H4100
	WLCL-2N	WL-6H4100

致動器的種類	套裝型號	頭部型號 (含致動器)
頂部 柱塞型 	WLD	WL-7H100
	WLD2	WL-7H200
	WLD3	WL-7H300
	WLD28	WL-7H400
側邊 柱塞型 	WLS2	WL-8H100
	WLS3	WL-8H200
	WLS3	WL-8H300
叉形手柄 鎖定型 	WLCA32-41	WL-5H5100
	WLCA32-42	WL-5H5102
	WLCA32-43	WL-5H5104
	WLCA32-44	WL-5H5104
螺旋 彈簧型 	WLNJ	WL-9H100
	WLNJ-30	WL-9H200
	WLNJ-2	WL-9H300
	WLNJ-S2	WL-9H400

* 含手柄頭部型號WL-□H型後的數字去掉後，即為無手柄頭部型號。

例：WL-1H1100型→WL-1H型


但是，如為WLH2型、WLH12型，型號應為WL-2H-1型；如為WLGCA2型，應為WL-1H-1型。

亦備有其他頭部型號，請另行洽詢。

● 無手柄本體

致動器的種類		無手柄本體 
		型號
滾輪手柄用 	標準型、R38	WLRCA2
	高精度型、R38	WLRGCA2
	過行程型高感度型、80°	WLRG2
	過行程型一般型、80°	WLRH2
	過行程型90°動作型	WLRCA2-2
	過行程型90°動作型	WLRCA2-2N
可調式滾輪手柄用 	標準型	WLRCA2
	過行程型高感度型、80°	WLRG2
	過行程型一般型、80°	WLRH2
	過行程型90°動作型	WLRCA2-2
可調式桿狀手柄用 	標準型、25~140mm	WLRCL
	過行程型高感度型、80°、25~140mm	WLRG2
	過行程型90°動作型、25~140mm	WLRCA2-2
	過行程型90°動作型、25~140mm	WLRCA2-2N
頂部柱塞用 	—	—
側邊柱塞用 	—	—
叉形手柄鎖定用 	保持型：WL-5A100 保持型：WL-5A102 保持型：WL-5A104	WLRCA32
螺旋彈簧用 	—	—


● 附動作指示燈外蓋單品

外蓋種類	僅限附燈外蓋 
項目	型號
霓虹燈	WL-LE
LED	WL-LD

註. 出廠時設定為不動作時亮燈。

如要改以動作時亮燈使用，請將燈底座旋轉180°。

●防濺型單品
頭部（附致動器）

內六角手柄 	雙重螺帽手柄 
型號	型號
WL-1H1100S (WLCA2-□、 WLGCA2-□用)	WL-2H1100S (WLH2-□、 WLG2-□用)

手柄

內六角手柄 	雙重螺帽手柄 
型號	型號
· 滾輪手柄 WL-1A103S	· 滾輪手柄 WL-1A105S

附燈外蓋

附燈外蓋 
型號
· 霓虹燈 WL-LES
· 發光二極體 (LED) WL-LDS

無手柄本體

無手柄本體 
型號
WLRCA2-LDS
WLRH2-LES WLRH2-LDS
WLRG2-LDS
WLRGCA2-LES

■WL型頭部可否更換一覽

型號群組中的頭部可更換。非群組中的頭部無法更換。

群組編號	套裝型號	頭部型號（含致動器）
1	WLCA2	WL-1H1100
	WLCA2-7	WL-1H1200
	WLCA2-8	WL-1H1300
	WLCA12	WL-1H2100
2	WLCL	WL-4H4100*
	WLH2	WL-2H1100-1
3	WLH12	WL-2H2100-1
	WLHL	WL-2H4100
	WLHAL4	WL-2H4106
	WLHAL5	WL-2H4107
4	WLCA2-2N	WL-6H1100
	WLCA12-2N	WL-6H2100
	WLCL-2N	WL-6H4100
5	WLCA2-2	WL-3H1100
	WLCA12-2	WL-3H2100
	WLCL-2	WL-3H4100
6	WLG2	WL-2H1100
	WLG12	WL-2H2100
	WGLL	WL-2H4100
7	WLCA32-41	WL-5H5100
	WLCA32-42	WL-5H5102
	WLCA32-43	WL-5H5104
	WLCA32-44	WL-5H5104
8	WLD	WL-7H100
	WLD2	WL-7H200
	WLD3	WL-7H300
9	WLD28	WL-7H400*
	WLSD	WL-8H100
10	WLSD2	WL-8H200
	WLSD3	WL-8H300
	WLNJ	WL-9H100
11	WLNJ-30	WL-9H200
	WLNJ-2	WL-9H300*
12	WLNJ-S2	WL-9H400*
13		

* 頭部為專用型式，無法與其他型號組合。

額定／性能

■海外認證標準

認證機關	標準	檔案編號	認證規格
UL	UL508	E76675	有關認證型號，請洽本公司。
CSA	CSA C22.2 No.14	LR45746	
TÜV Rheinland	EN60947-5-1	J50022353、 J9950023、 J9950959	
CCC (CQC)	GB14048.5	2004010305128675	

一般型/耐環境型

■ 額定
一般負載型

型	額定電壓 (V)	無電感負載 (A)				電感負載 (A)			
		電阻負載		集總負載		電感負載		馬達負載	
		常閉	常開	常閉	常開	常閉	常開	常閉	常開
標準型 過行程型 (高感度型除外) 高精度型	AC 125	10	3	1.5	10	5	2.5		
	250	10	2	1	10	3	1.5		
	500	10	1.5	0.8	3	1.5	0.8		
	DC 8	10	6	3	10	6			
	14	10	6	3	10	6			
過行程型 (高感度型)	30	6	4	3	6	4			
	125	0.8	0.2	0.2	0.8	0.2			
	250	0.4	0.1	0.1	0.4	0.1			
	AC 125	5	—	—	—	—			
過行程型 (高感度型)	250	5	—	—	—	—			
	DC 125	0.4	—	—	—	—			
	250	0.2	—	—	—	—			

突波電流	常閉	最大30A (最大15A*)
	常開	最大20A (最大10A*)

*過行程型
(高感度型)的情形。

- 註1. 上述數值表示穩定電流。
 2. 電感負載係指功率因數 0.4 以上 (交流)、時間常數7ms以下 (直流)。
 3. 集總負載係指具有10倍之突波電流。
 4. 馬達負載係指具有6倍之突波電流。
 5. 如為PC負載，請使用微小負載型。

最小適用負載	DC5V 160mA
--------	------------

■ 認證額定規格
● UL/CSA

一般負載型A600 NEMA

額定電壓	通電電流	電流 (A)		伏特安培 (VA)	
		輸入	遮斷	輸入	遮斷
120VAC	10A	60	6	7,200	720
240VAC		30	3		
480VAC		15	1.5		
600VAC		12	1.2		

微小負載型

0.1A 125VAC、0.1A 30VDC

● TÜV (EN60947-5-1) (僅含接地端子產品取得認證)

型號	使用類別與額定	熱電流 (I _{the})	指示燈
WL□	AC-15 2A/250V DC-12 2A/48V	10A	—
WL01□	AC-14 0.1A/125V DC-12 0.1A/48V	0.5A	—
WL□-LE	AC-15 2A/250V	10A	霓虹燈
WL01□-LE	AC-14 0.1A/125V	0.5A	霓虹燈
WL□-LD	AC-15 2A/115V DC-12 2A/48V	10A	LED
WL01□-LD	AC-14 0.1A/115V DC-12 0.1A/48V	0.5A	LED

註. AC-15 2A/250V的含意如下。

使用類別	AC-15
額定運轉電流 (I _e)	2A
額定運轉電壓 (U _e)	250V

動作指示型

(附動作指示燈)

型	項目	電壓 (V)	漏電流 (mA)
WL-LE	霓虹燈	AC125	約0.6
		AC250	約1.9
WL-LD	LED	AC/DC10~24	約0.4
		AC/DC115	約0.5

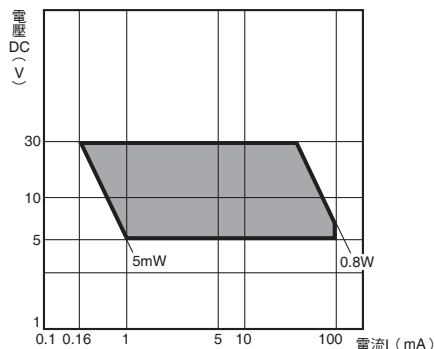
微小負載型 (使用時請參考)

額定電壓 (V)	額定電流 (A)
AC125	0.1
DC 30	

註. 負載為電阻負載。

最適合在下圖的區域內使用。

建議負載範圍	DC5~30V 0.5~100mA
--------	----------------------



最小適用負載	DC5V 1mA
--------	----------

■ 性能

保護構造	IP67	
耐久性*1	機械性	1,500萬次以上*2
	電氣性	75萬次以上*3
容許操作速度	1mm~1m/s (WLCA2型時)	
容許動作頻率	機械性	120次/min
	電氣性	30次/min
額定頻率	50/60Hz	
絕緣阻抗	100 MΩ min. (at 500 VDC)	
接觸電阻	25mΩ以下 (初始值, 內建開關單體)*6	
耐電壓	同極端子間	AC1,000V (600V) 50/60Hz 1min
	各端子與接地間	AC2,200V (1,500V) 50/60Hz 1min/ Uimp 2.5kV
	各端子與非充電金屬部位間	AC2,200V (1,500V) 50/60Hz 1min/ Uimp 2.5kV
額定絕緣電壓 (U _i)	250V (EN60947-5-1)	
污染度 (使用環境)	3 (EN60947-5-1)	
短路保護裝置	10A保險絲gG或gL型 (IEC269)	
限制短路電流	100A (EN60947-5-1)	
額定密閉熱電流 (I _{the})	10A、0.5A (EN60947-5-1)	
防觸電保護等級	class I	
震動	誤動作	10~55Hz重複振幅1.5mm*4
	耐久	最大1,000m/s ²
衝擊	誤動作	最大300m/s ² *4
	耐久	最大1,000m/s ²
使用環境溫度	-10~+80°C (不可結冰)*5	
使用環境濕度	35~95%RH	
重量	約275g (WLCA2型時)	

註1. 上述數值為初始值。

2. 耐電壓的 () 中之數值為過行程型 (高感度型) 微小負載型的值。

*1. 耐久性數值為環境溫度5~35°C, 環境濕度40~70%RH時之數值。

其他詳細條件請另行洽詢。

*2. 過行程型的一般型、高感度型、彈性桿型為1,000萬次以上。

耐候型為50萬次以上。

*3. 高感度型為50萬次以上。但微小負載型在所有型號中皆為100萬次以上。

耐候型為50萬次以上。

*4. 彈性桿型除外。微小負載型為最大200m/s²。

*5. 耐寒型為-40~+40°C (不可結冰)。

耐熱型為+5~+120°C。

*6. 微小負載型為50mΩ以下 (初始值、內建開關單體)。

防濺型

■ 額定

螺旋安裝端子

型號	額定電壓 (V)	無電感負載 (A)				電感負載 (A)			
		電阻負載		集總負載		電感負載		馬達負載	
		常閉	常開	常閉	常開	常閉	常開	常閉	常開
WL□-LES	AC 125	10	3	1.5	10	5	2.5		
	250	10	2	1	10	3	1.5		
WL□-LDS	AC 115	10	3	1.5	10	5	2.5		
	DC 12	10	6	3	10		6		
	24	6	4	3	6		4		
	48	3	2	1.5	3		2		

- 註1. 上述數值表示穩定電流。
 2. 電感負載係指功率因數0.4以上（交流）、時間常數7ms以下（直流）。
 3. 集總負載係指具有10倍之突波電流。
 4. 馬達負載係指具有6倍之突波電流。

突波電流	常閉	最大30A
	常開	最大20A
使用環境溫度	-10~+80°C（不可結冰）	
使用環境濕度	35~95%RH	

■ 認證額定規格

● UL/CSA

LE (霓虹燈) 型 A300

額定電壓	通電電流	電流 (A)		伏特安培 (VA)	
		輸入	遮斷	輸入	遮斷
120VAC 240VAC	10A	60 30	6 3	7,200	720

LD (LED) 型

額定電壓	通電電流
115VAC	10A
115VDC	0.8A

● CCC (GB14048.5)

型號	使用類別與額定
WL□	AC-15 2A/250V DC-13 2A/48V
WL01□	AC-15 0.1A/125V DC-13 0.1A/48V
WL□-LE	AC-15 2A/250V
WL01□-LE	AC-15 0.1A/125V
WL□-LD	AC-15 2A/115V DC-13 2A/48V
WL01□-LD	AC-15 0.1A/115V DC-13 0.1A/48V

註. AC-15 2A/250V的含意如下。

使用類別	AC-15
額定運轉電流 (Ie)	2A
額定運轉電壓 (Ue)	250V

■ 性能

保護構造	IP67	
耐久性*1	機械性	1,500萬次以上*2
	電氣性	75萬次以上*3
容許操作速度	1mm~1m/s (WLCA2型時)	
容許動作頻率	機械性	120次/min
	電氣性	30次/min
額定頻率	50/60Hz	
絕緣阻抗	100 MΩ min. (at 500 VDC)	
接觸電阻	25mΩ以下 (初始值, 單內建開關)	
耐電壓	同種端子間	AC1,000V (600V) 50/60Hz 1min
	各端子與接地間	AC2,200V (1,500V) 50/60Hz 1min/ Uimp 2.5kV
	各端子與非充電金屬部位間	AC2,200V (1,500V) 50/60Hz 1min/ Uimp 2.5kV
額定絕緣電壓 (Ui)	250V (EN60947-5-1)	
污染度 (使用環境)	3 (EN60947-5-1)	
短路保護裝置	10A保險絲gG或gI型 (IEC269)	
限制短路電流	100A (EN60947-5-1)	
額定密閉熱電流 (Ithe)	10A、0.5A (EN60947-5-1)	
防觸電保護等級	class I	
震動	誤動作	10~55Hz重複振幅1.5mm
衝擊	耐久	最大1,000m/s ²
	誤動作	最大300m/s ²
使用環境溫度	-10~+80°C (不可結冰)	
使用環境濕度	35~95%RH	
重量	約275g (WLCA2型時)	

- 註1. 上述數值為初始值。
 2. 耐電壓的 () 中之數值為過行程型 (高感度型) 的值。
 *1. 耐久性數值為環境溫度5~35°C, 環境濕度40~70%RH時之數值。
 其他詳細條件請另行洽詢。
 *2. 過行程型的一般型、高感度型為1,000萬次以上。
 *3. 高感度型為50萬次以上。
 但微小負載型在所有型號中皆為100萬次以上。

長壽命型

■ 額定

● 一般額定 (使用時請參考)

螺旋安裝端子型

型	額定電壓 (V)	無電感負載 (A)				電感負載 (A)			
		電阻負載		集總負載		電感負載		馬達負載	
		常閉	常開	常閉	常開	常閉	常開	常閉	常開
標準型 過行程型 (高感度型除外) 高精度型	AC 115	10	3	1.5	10	5	2.5		
	DC 12	10	6	3	10	6			
	24	6	4	3	6	4			
	48	3	2	1.5	3	2			
	115	0.8	0.2	0.2	0.8	0.2			
過行程型 (高感度型)	AC 115	5	—	—	—	—	—	—	—
	DC 115	0.4	—	—	—	—	—	—	—

突波電流	常閉	最大30A (最大15A*)
	常開	最大20A (最大15A*)

* 過行程型 (高感度型) 的情形。

■ 性能

保護構造	IP67	
耐久性*	機械性	3,000萬次以上
	電氣性	3,000萬次以上 (DC24V 10mA 電阻負載) 75萬次以上 (AC115V 10A 電阻負載) 惟高感度型為50萬次以上 (AC115V 10A 電阻負載)
容許操作速度	1mm~1m/s (WLMCA2型時)	
容許動作頻率	機械性	120次/min
	電氣性	30次/min
額定頻率	50/60Hz	
絕緣阻抗	100 MΩ min. (at 500 VDC)	
接觸電阻	25mΩ以下 (初始值, 單內建開關)	
耐電壓 (50/60Hz 1min.)	同極端子間	AC1,000V (接頭型除外)
	各端子與 接地間	AC2,200V (1,500V)
	各端子與 非充電金屬部位間	AC2,200V (1,500V)
震動	誤動作	10~55Hz重複振幅1.5mm
衝擊	耐久	最大1,000m/s ²
	誤動作	最大300m/s ²
使用環境溫度	-10~+80°C (不可結冰)	
使用環境濕度	35~95%RH	
重量	約275g (WLMCA2型時)	

註. 耐電壓的 () 中之數值為過行程型 (高感度型) 及接頭型的值。

* 耐久性數值為環境溫度5~35°C, 環境濕度40~70%RH時之數值。
其他詳細條件請另行洽詢。

直接出線式接頭型/快速接頭型

型	額定電壓 (V)	無電感負載 (A)				電感負載 (A)			
		電阻負載		集總負載		電感負載		馬達負載	
		常閉	常開	常閉	常開	常閉	常開	常閉	常開
DC用	DC 12	3	3	3	3	3	3	3	3
	DC 24	3	3	3	3	3	3	3	3
	DC 48	3	3	2	1.5	3	3	2	2
	DC 115	0.8	0.8	0.2	0.2	0.8	0.8	0.2	0.2
	AC用	AC 115	3	3	3	1.5	3	3	3

註1. 上述數值表示穩定電流。

2. 電感負載係指功率因數0.4以上 (交流)、時間常數7ms以下 (直流)。

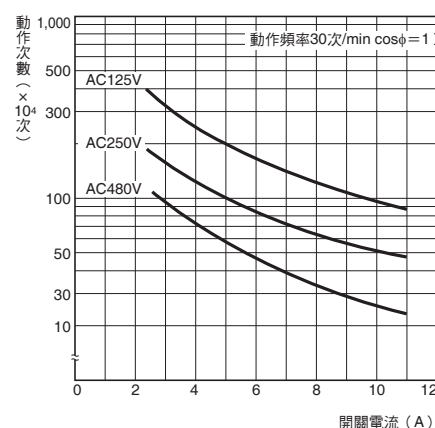
3. 集總負載係指具有10倍之突波電流。

4. 馬達負載係指具有6倍之突波電流。

■ 參考資料

電氣性壽命曲線 (cosφ=1)

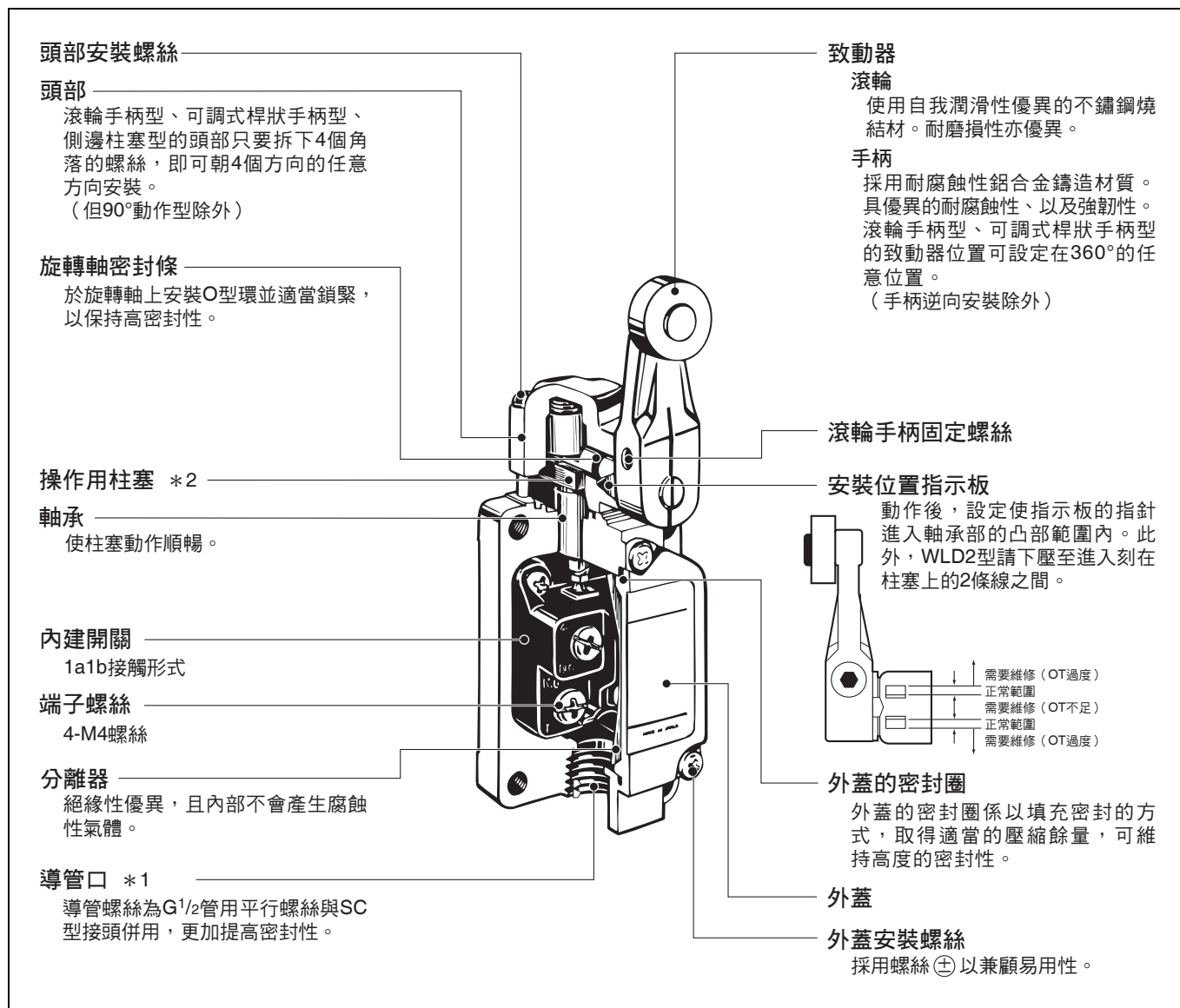
(環境溫度5~35°C、環境濕度40~70%RH)



構造／各部位名稱

■構造

一般型 (WLCA2型)



- * 1. 導管口的螺絲標示已根據JIS B 0202的修訂而改為PF $\frac{1}{2}$ → G $\frac{1}{2}$ 。
此項變更僅針對標示，螺絲尺寸螺距等無變更。(導管螺絲備有Pg13.5、 $\frac{1}{2}$ -14NPT。)
- * 2. 變更動作作用柱塞的方向，即可選擇兩側、左側或右側共3種電氣性的動作方向。

動作指示型

指示燈保護蓋

外觀以鋁壓鑄成型，因此可發揮優異的密封性。

動作指示窗

可透過霓虹燈或LED確認動作狀態（動作時亮燈、或是不動作時亮燈）。

動作時點燈 / 不動作時亮燈

可以180°旋轉指示燈底座，輕鬆切換動作時亮燈或不動作時亮燈。
（模壓端子型不可切換）

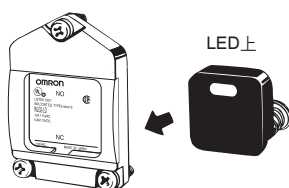
指示燈

霓虹燈或LED 2種。
LED的內部迴路配備堆疊整流器，因此無須變更極性。

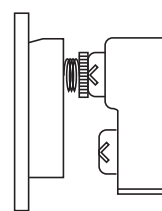
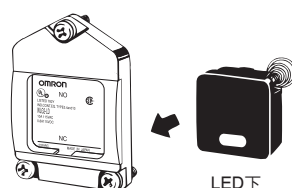
接觸彈簧

雖是使用內建開關的端子螺絲連接燈泡端子，但由於採用接觸彈簧（螺旋彈簧）的接線方式，因此無須對燈泡端子接線。但如為附接地端子的情形，則需採用導線方式。

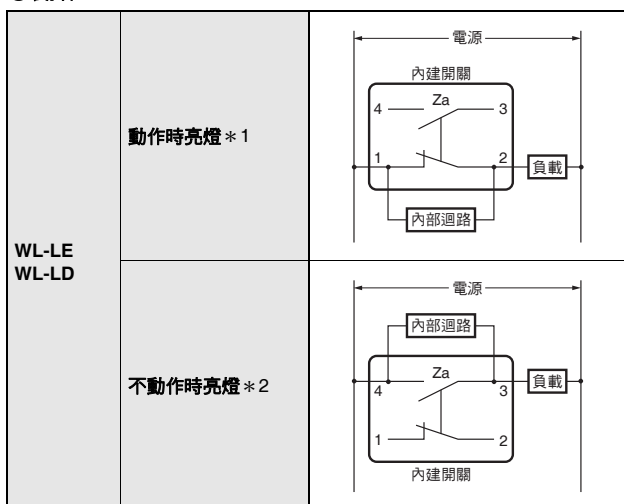
動作時亮燈



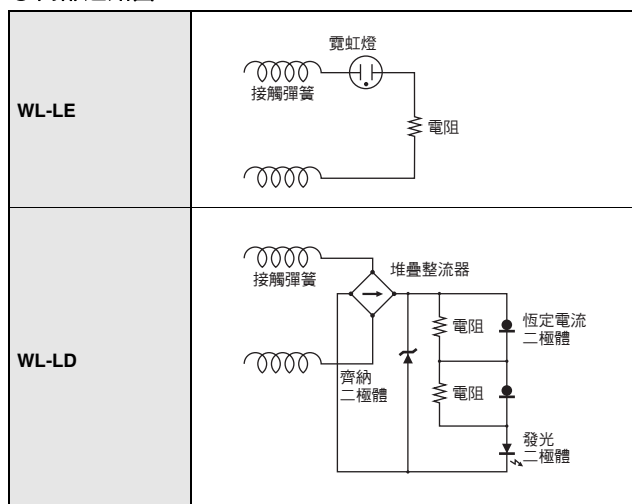
不動作時亮燈



●動作



●內部迴路圖



註1. 使用模壓端子型時，含指示燈外蓋無法更換，敬請注意。

無論設定為何者，當負載為ON時指示燈皆不亮燈。

2. 指示燈的漏電流可能導致負載誤動作，因此請確認負載的OFF電流後再行使用。

* 1. 動作時亮燈係指在致動器旋轉或往下壓的狀態，限動開關接點離開NC側時亮燈。

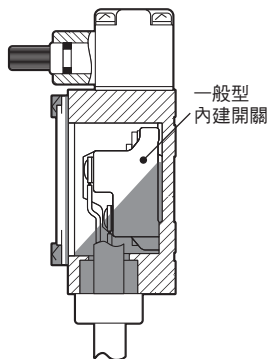
* 2. 不動作時亮燈係指致動器在自由狀態時亮燈，致動器旋轉或是往下壓的狀態時，限動開關接點接觸NO側則熄燈。

耐環境型

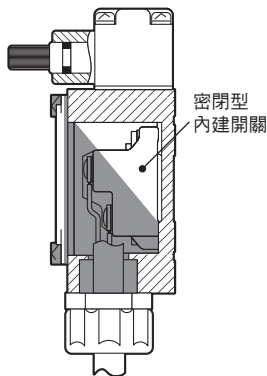
高密封型的模壓規格

■ 部位：模壓位置

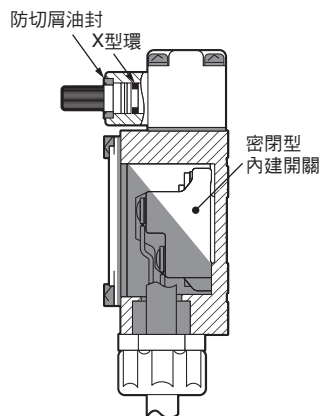
WL□-139型



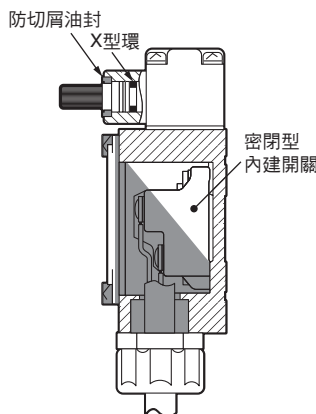
WL□-140型



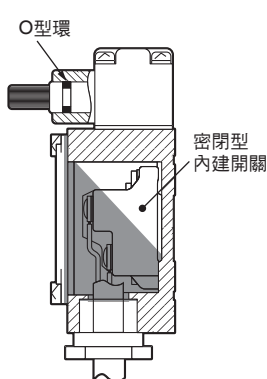
WL□-141型



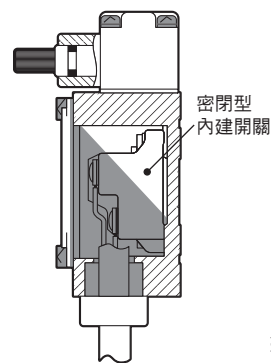
WL□-145型



WL□-RP40型



WL□-RP60型



※橡膠類使用氟橡膠。

型號	導線規格
WL□-139	VCT (乙炔絕緣軟性電纜) 標準長度5m, 完工外徑約φ11.5mm、4芯。
WL□-140 WL□-141 WL□-145 WL□RP40 WL□RP60	可撓性、耐油性優異的VCT導線, 標準長度5m, 完工外徑約φ11.5mm、4芯。

防濺型 (WLCA2-LEAS型)

致動器

滾輪、滾輪軸

使用不鏽鋼鋼材，預防濺鍍焊料附著。

手柄

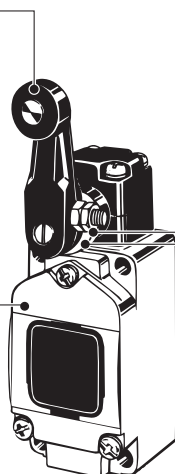
表面實施三聚氰胺燒附塗裝，可輕易去除附著的濺鍍焊料。

雙重螺帽

雙螺帽使用SUS材質。

燈蓋

- 燈蓋使用耐熱性樹脂。
- 將指示面設計成球面，以分散濺鍍焊料飛散的方向。



螺絲

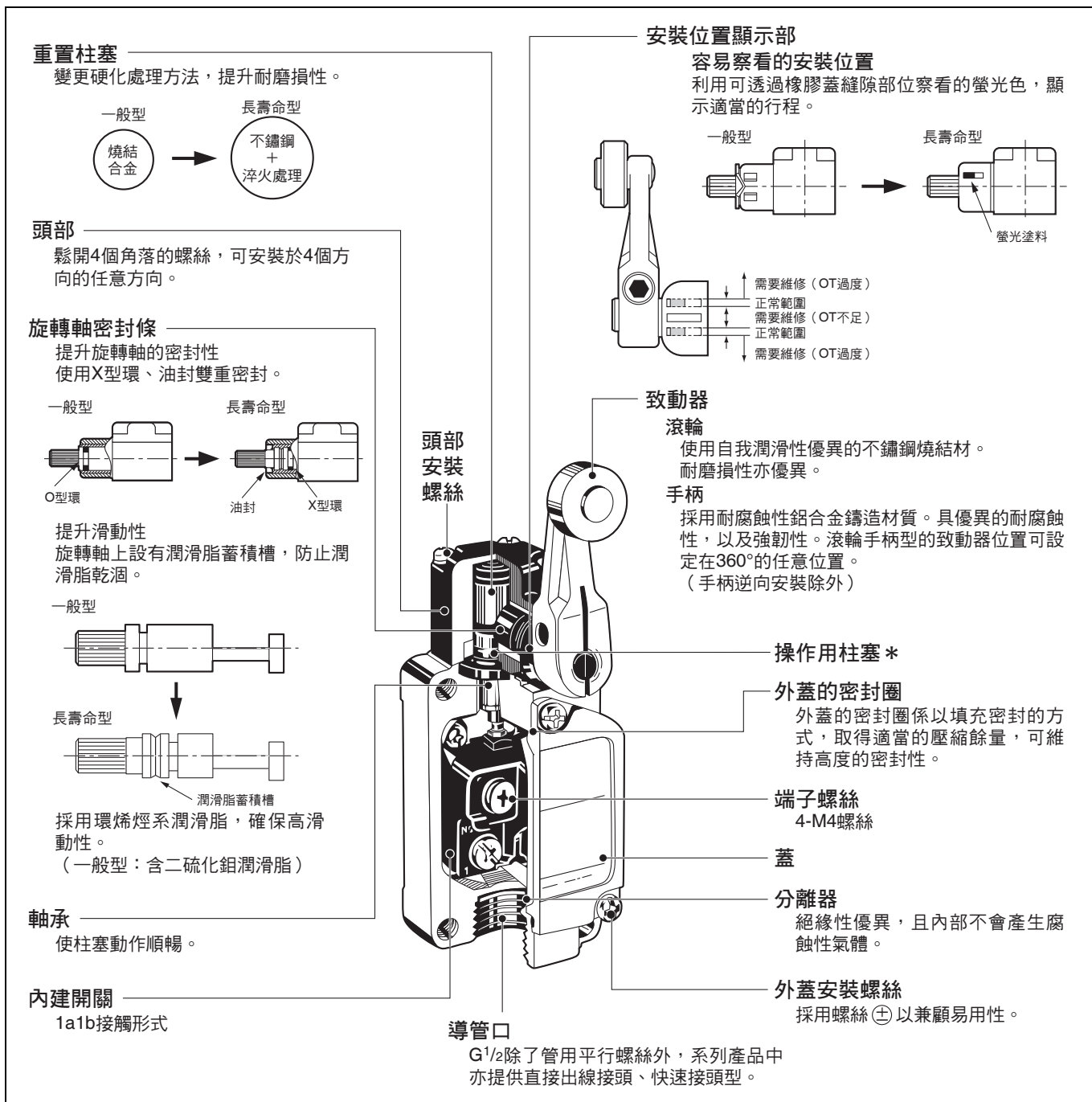
使用SUS材，防止濺鍍焊料附著。

鎖頭蓋

使用氟素樹脂，預防焊料濺鍍附著。
* 濺鍍焊料係指焊接時飛散之鋅粉末。
若濺鍍焊料附著於限制開關，將會造成動作異常。

消除縫隙，防止濺鍍碎屑造成阻塞。

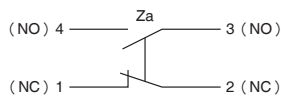
長壽命型 (WLMGCA2-LD型)



* 變更動作作用柱塞的方向，即可選擇兩側、左側或右側共3種動作方向。

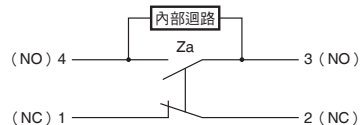
■ 接觸形式

● 螺旋安裝端子型



● 螺旋安裝端子型

含動作指示燈（不動作時亮燈型）* 1

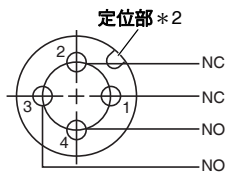
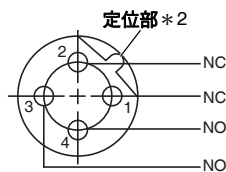
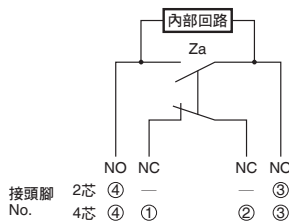
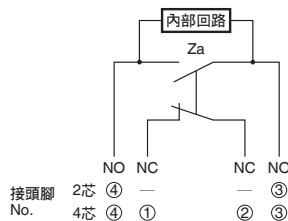


● 直接出線式接頭型

含動作指示燈（不動作時亮燈型）* 1

〈AC用〉

〈DC用〉

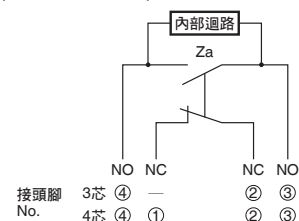
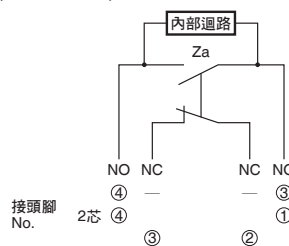


● 快速接頭型

含動作指示燈（不動作時亮燈型）* 1

〈DC用 2芯〉

〈DC用 3、4芯〉



註. 指示燈的漏電流可能導致負載誤動作，因此請確認負載的OFF電流後再行使用。

* 1. 不動作時亮燈係指致動器為自由狀態時動作指示燈亮燈，致動器旋轉或是被下壓，且限動開關的接點連接於NO則時熄滅。

* 2. 「定位部」的位置並不一定。使用L型接頭時可能出現問題，請使用直線型。

外觀尺寸／動作特性

(單位：mm)

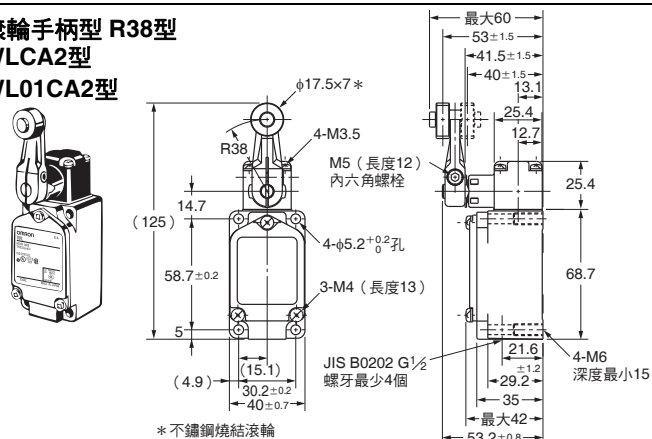
一般型

標準型

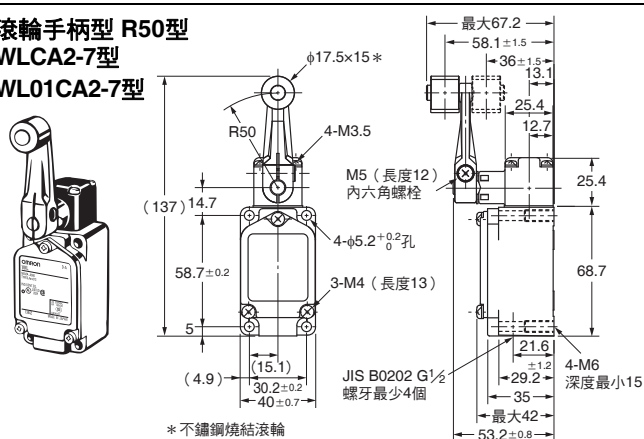
●標準型

旋轉手柄型 各型號的WL□型為標準型，WL01□型為微小負載型。

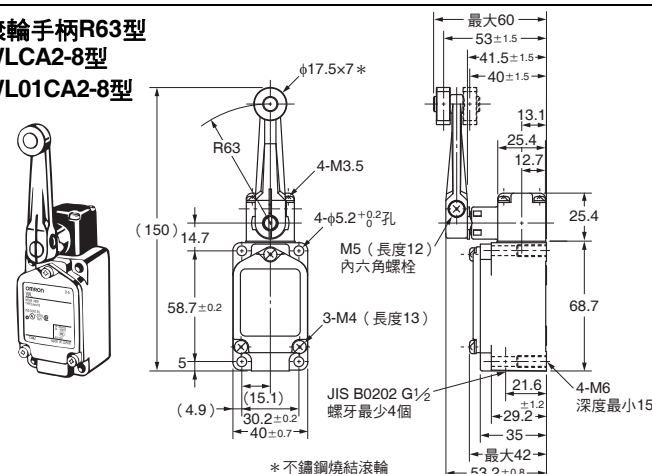
滾輪手柄型 R38型
WLCA2型
WL01CA2型



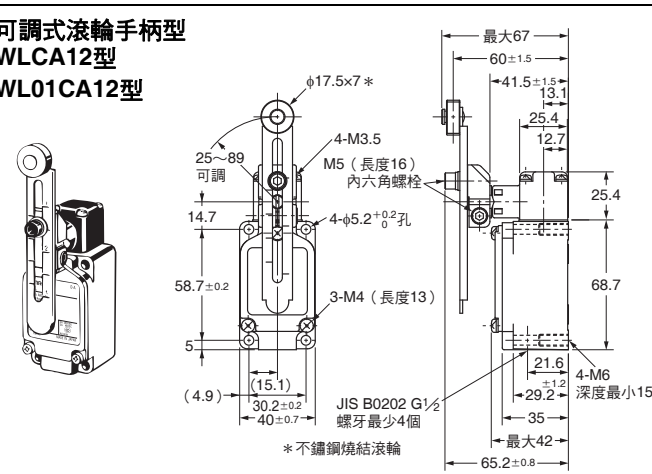
滾輪手柄型 R50型
WLCA2-7型
WL01CA2-7型



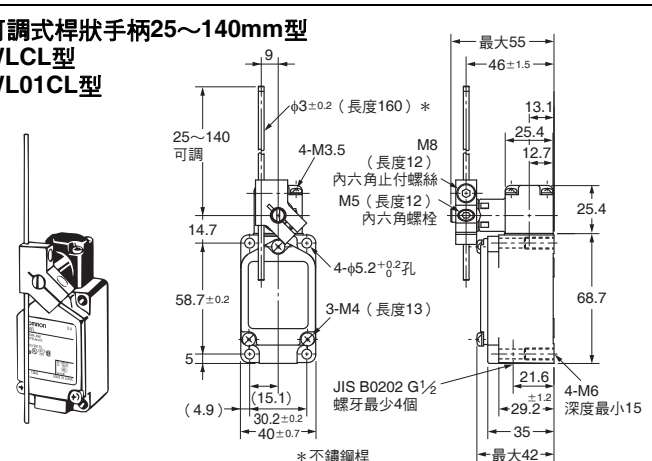
滾輪手柄R63型
WLCA2-8型
WL01CA2-8型



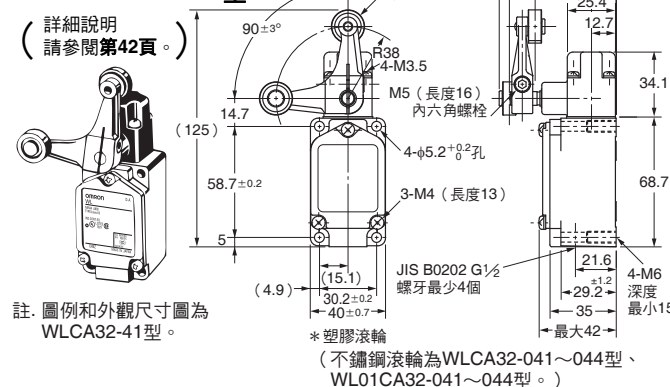
可調式滾輪手柄型
WLCA12型
WL01CA12型



可調式桿狀手柄25~140mm型
WLCL型
WL01CL型



叉形手柄鎖定型
WLCA32-41~44型
WL01CA32-41~44型



註. 各機種之外觀尺寸圖中，未指定部分之尺寸公差為±0.4mm。

動作特性	型號		WLCA2	WLCA2-7	WLCA2-8	WLCA12*1	WLCL*2
	OF	RF	WL01CA2	WL01CA2-7	WL01CA2-8	WL01CA12*1	WL01CL*2
動作力	最大		13.34N	10.2N	8.04N	13.34N	1.39N
復歸力	RF	最小	2.23N	1.67N	1.34N	2.23N	0.27N
動作前移動	PT	最大	15±5°	15±5°	15±5°	15±5°	15±5°
動作後移動	OT	最小	30°	30°	30°	30°	30°
應差移動	MD	最大	12°	12°	12°	12°	12°

*1. WLCA12型、WL01CA12型的動作特性為手柄長度38mm時的值。
*2. WLCL型、WL01CL型的動作特性為棒長度140mm時的值。

動作特性	型號	
	WLCA32-41~44*1	WL01CA32-41~44*1
手柄反轉必要力道	最大	11.77N
手柄反轉前移動		50±5°
開關動作前移動 (PT)	最大	55°
開關動作後移動 (OT)	最小	35°

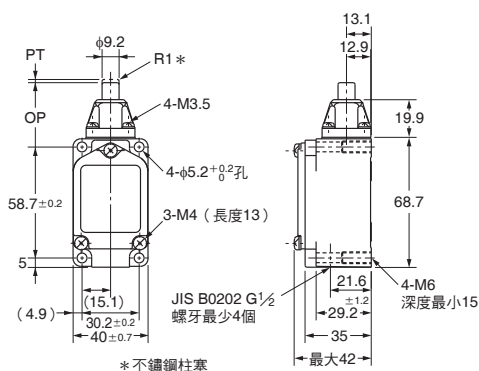
WLCA12型的手柄長度89mm時的OF、RF參考值

WLCA12、WLA01CA12	
OF	5.68N
RF	0.95N

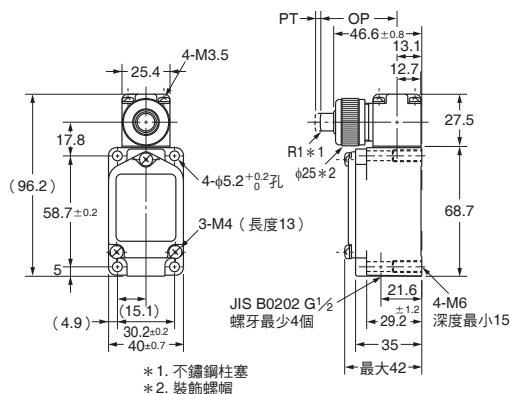
●標準型

柱塞型 各型號的WL□型為標準型，WL01□型為微小負載型。

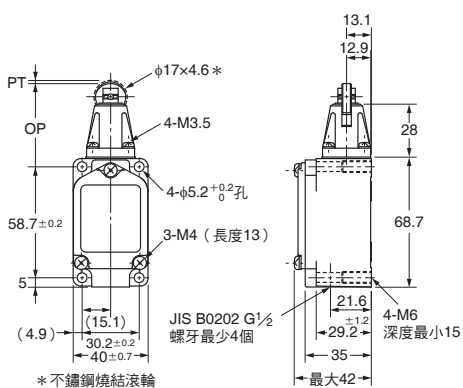
頂部柱塞型
WLD型
WL01D型



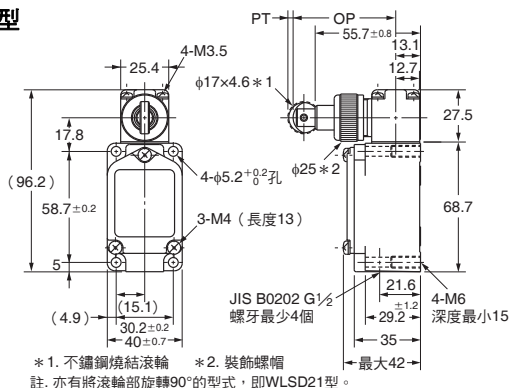
側邊柱塞型
WLS型
WL01SD型



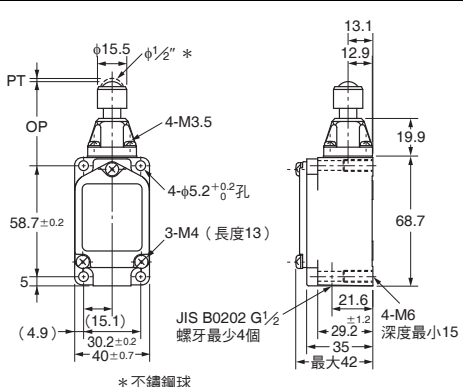
頂部滾輪柱塞型
WLD2型
WL01D2型



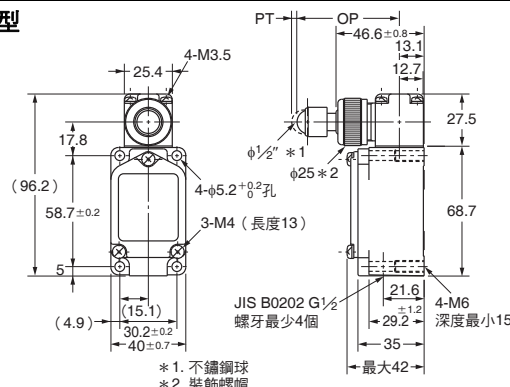
側邊滾輪柱塞型
WLS2型
WL01SD2型



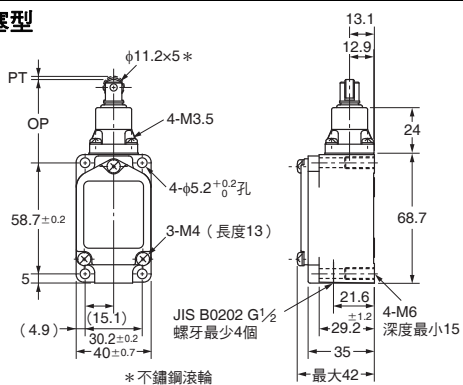
頂部滾珠柱塞型
WLD3型
WL01D3型



側邊滾珠柱塞型
WLS3型
WL01SD3型



密封頂部滾輪柱塞型
WLD28型
WL01D28型



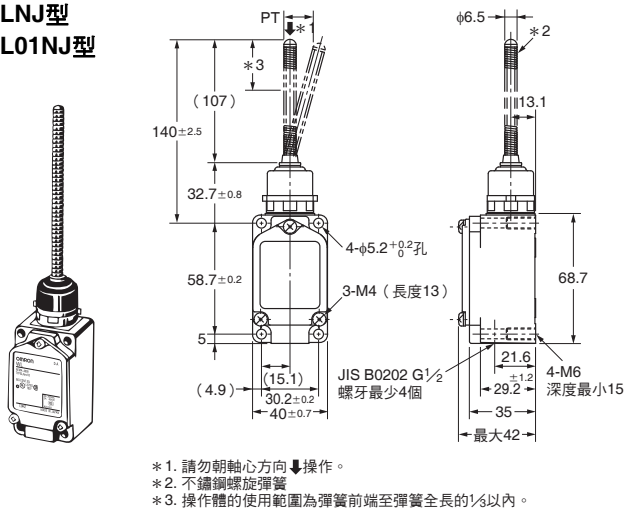
註. 各機種之外觀尺寸圖中, 未指定部分之尺寸公差為±0.4mm。

動作特性		型號	WLD WL01D	WLD2 WL01D2	WLD3 WL01D3	WLD28 WL01D28	WLS2 WL01SD2	WLS3 WL01SD3	WLS WL01SD
動作力	OF	最大	26.67N	26.67N	26.67N	16.67N	40.03N	40.03N	40.03N
復歸力	RF	最大	8.92N	8.92N	8.92N	4.41N	8.89N	8.89N	8.89N
動作前移動	PT	最大	1.7mm	1.7mm	1.7mm	1.7mm	2.8mm	2.8mm	2.8mm
動作後移動	OT	最小	6.4mm	5.6mm	4mm	5.6mm	5.6mm	4mm	6.4mm
應差移動	MD	最大	1mm	1mm	1mm	1mm	1mm	1mm	1mm
動作位置	OP		34±0.8mm	44±0.8mm	44.5±0.8mm	44±0.8mm	54.2±0.8mm	54.1±0.8mm	40.6±0.8mm
動作限度位置	TTP	最大	29.5mm	39.5mm	41mm	39.5mm	—	—	—

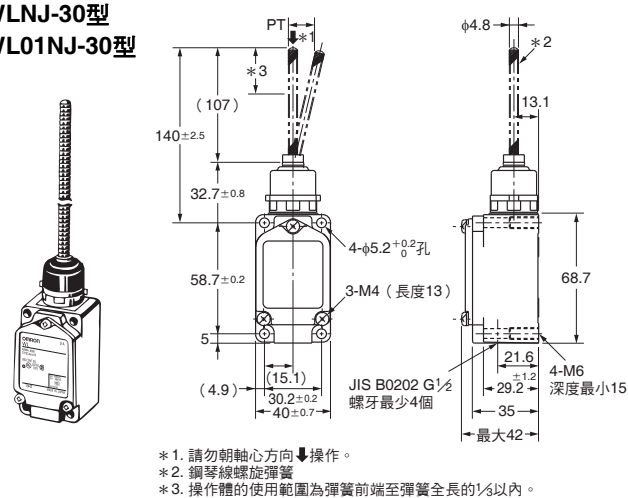
●標準型

彈性桿型 各型號的WL□型為標準型，WL01□型為微小負載型。

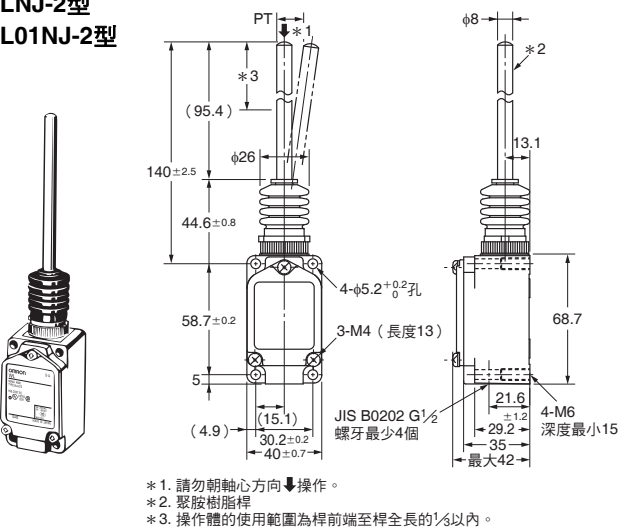
螺旋彈簧型
WLNJ型
WL01NJ型



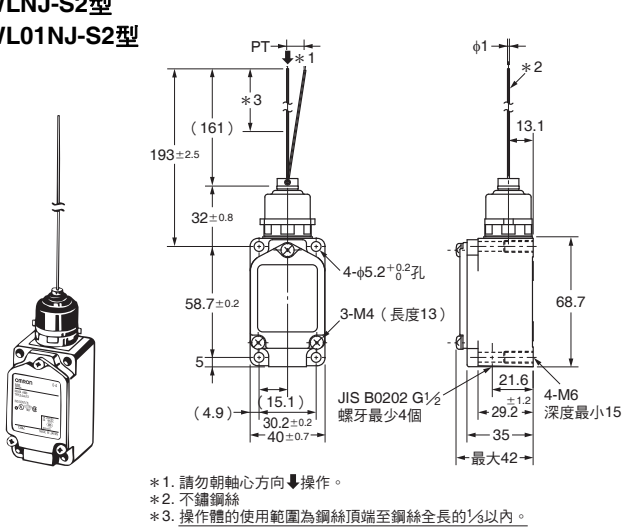
螺旋彈簧型 (多捲式)
WLNJ-30型
WL01NJ-30型



螺旋彈簧型 (樹脂棒)
WLNJ-2型
WL01NJ-2型



鋼線型
WLNJ-S2型
WL01NJ-S2型



註. 各機種之外觀尺寸圖中，未指定部分之尺寸公差為±0.4mm。

動作特性	型號	WLNJ * WL01NJ *	WLNJ-30 * WL01NJ-30 *	WLNJ-2 * WL01NJ-2 *	WLNJ-S2 * WL01NJ-S2 *
動作力	OF 最大	1.47N	1.47N	1.47N	0.28N
動作前移動	PT	20±10mm	20±10mm	40±20mm	40±20mm

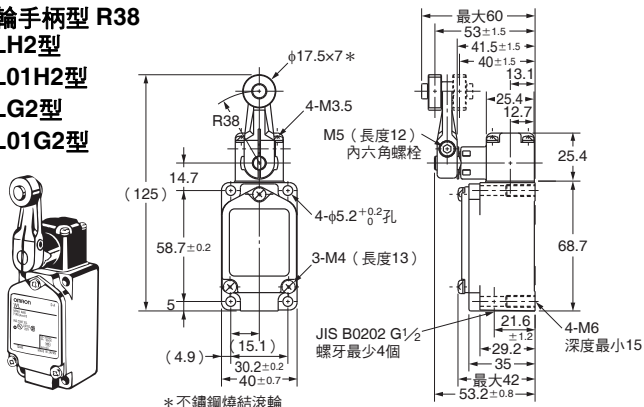
* 的機種時，為彈簧鋼絲前端的值。

●過行程型

一般型、高感度型各型號的WL□型為標準型，WL01□型為微小負載型。

滾輪手柄型 R38

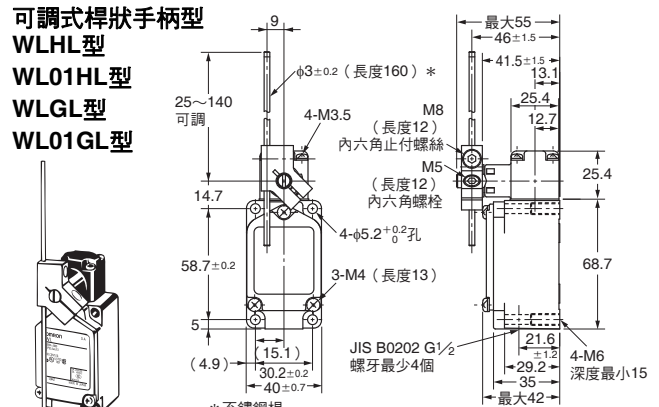
- WLH2型
- WL01H2型
- WLG2型
- WL01G2型



*不鏽鋼燒結滾輪
 註.1 WL□G2型只有安裝位置指示板的外觀差異。
 註.2 WLH2型的內建開關為W-10FB3型
 註.3 WLG2型的內建開關為W-10FB3-8型

可調式桿狀手柄型

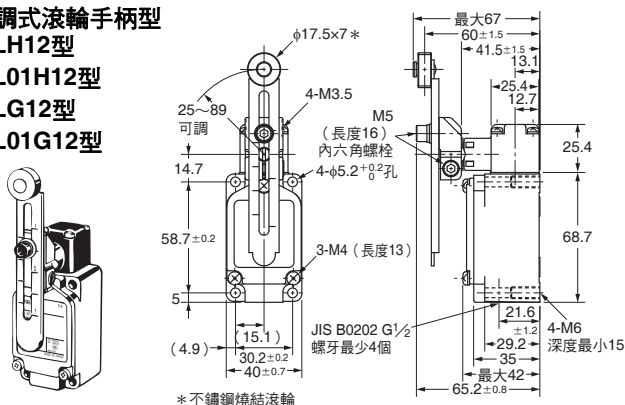
- WLHL型
- WL01HL型
- WGLL型
- WL01GL型



*不鏽鋼桿
 註.1 WL□GL型只有安裝位置指示板的外觀差異。
 註.2 WLHL型的內建開關為W-10FB3型
 註.3 WGLL型的內建開關為W-10FB3-8型

可調式滾輪手柄型

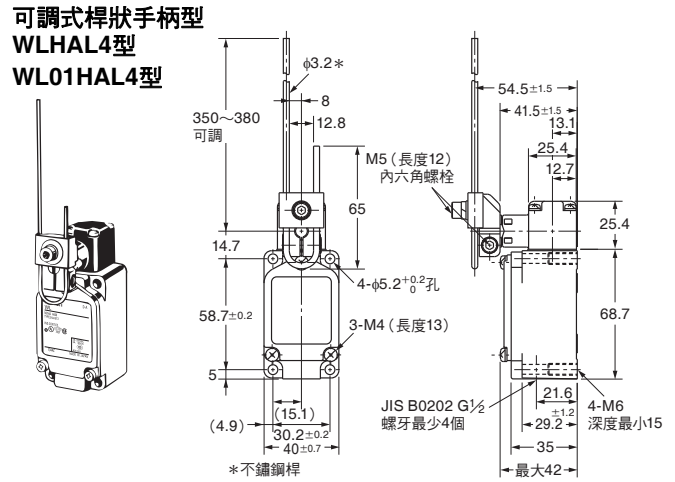
- WLH12型
- WL01H12型
- WLG12型
- WL01G12型



*不鏽鋼燒結滾輪
 註.1 WL□G12型只有安裝位置指示板的外觀差異。
 註.2 WLH12型的內建開關為W-10FB3型
 註.3 WLG12型的內建開關為W-10FB3-8型

可調式桿狀手柄型

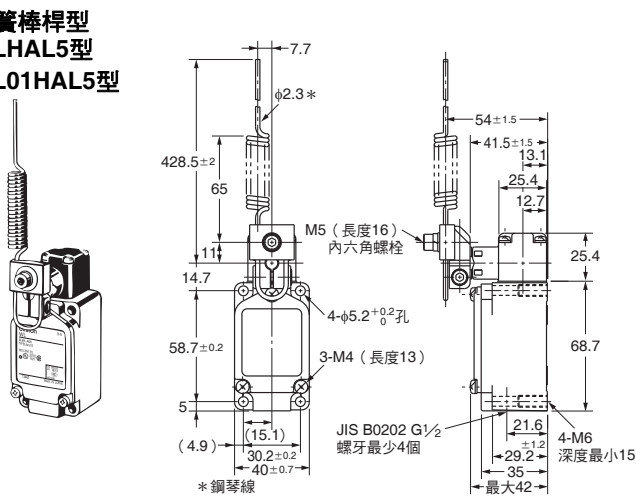
- WLHAL4型
- WL01HAL4型



*不鏽鋼桿

彈簧棒桿型

- WLHAL5型
- WL01HAL5型



*鋼琴線

註. 各機種之外觀尺寸圖中，未指定部分之尺寸公差為±0.4mm。

WLH12型、WL01H12型的手柄長度89mm時的OF、RF參考值

	WLH12、WLA01H12	WLG12、WL01G12
OF	4.18N	4.18N
RF	0.42N	0.42N

動作特性	型號	WLH2 WL01H2	WLG2 WL01G2	WLH12*1 WL01H12*1	WLG12*1 WL01G12*1	WLHL*1 WL01HL*1	WGLL*2 WL01GL*2	WLHAL4*3 WL01HAL4*3	WLHAL5 WL01HAL5
動作力	OF 最大	9.81N	9.81N	9.81N	9.81N	2.84N	2.84N	0.98N	0.90N
復歸力	RF 最小	0.98N	0.98N	0.98N	0.98N	0.25N	0.25N	0.15N	0.09N
動作前移動	PT	15±5°	10° ^{+2°} _{-1°}	15±5°	10° ^{+2°} _{-1°}	15±5°	10° ^{+2°} _{-1°}	15±5°	15±5°
動作後移動	OT 最小	55°	65°	55°	65°	55°	65°	55°	55°
應差移動	MD 最大	12°	7°	12°	7°	12°	7°	12°	12°

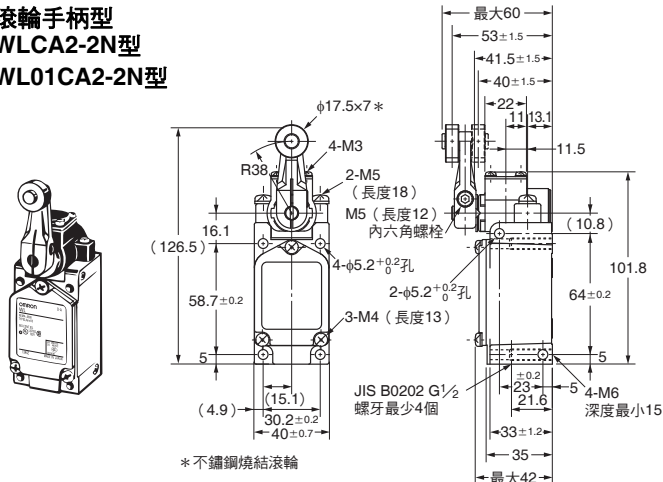
註. WLHAL4型、WL01HAL4型、WLHAL5型、及WL01HAL5型因致動器本身的重量較重，會因安裝方向不同而造成復歸不良，因此請將致動器朝下安裝使用。

- *1. WLH12型、WL01H12型、WLG12型、及WL01G12型的動作特性為手柄長度38mm時的值。
- *2. WLHL型、WL01HL型、WGLL型、及WL01GL型的動作特性為棒長度140mm時的值。
- *3. WLHAL4型、及WL01HAL4型的動作特性為棒長度380mm時的值。

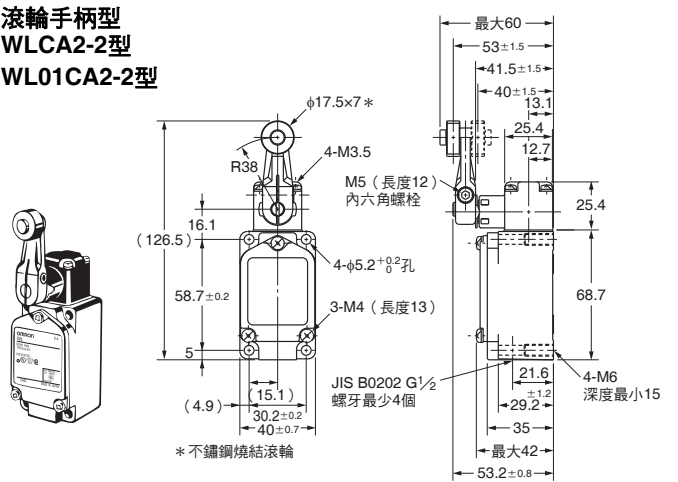
● 過行程型

90°動作型 各型號的WL□型為標準型，WL01□型為微小負載型。

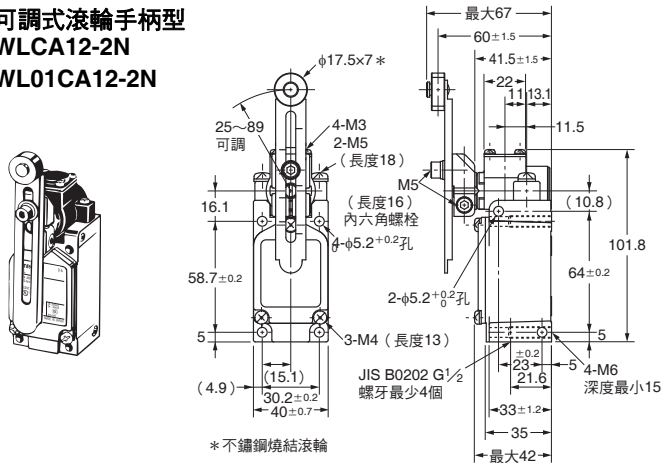
滾輪手柄型
WLCA2-2N型
WL01CA2-2N型



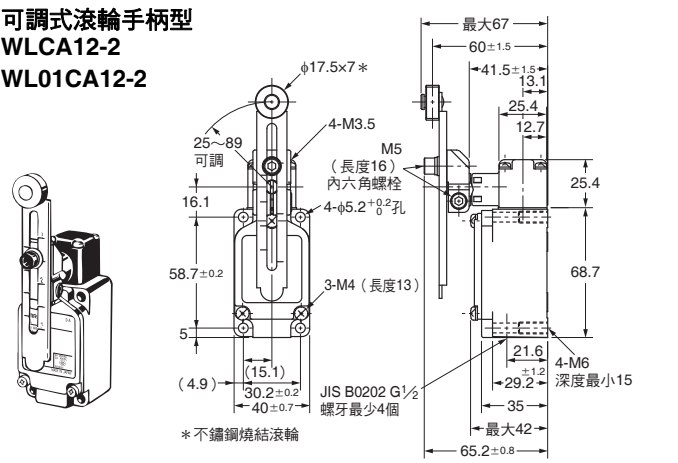
滾輪手柄型
WLCA2-2型
WL01CA2-2型



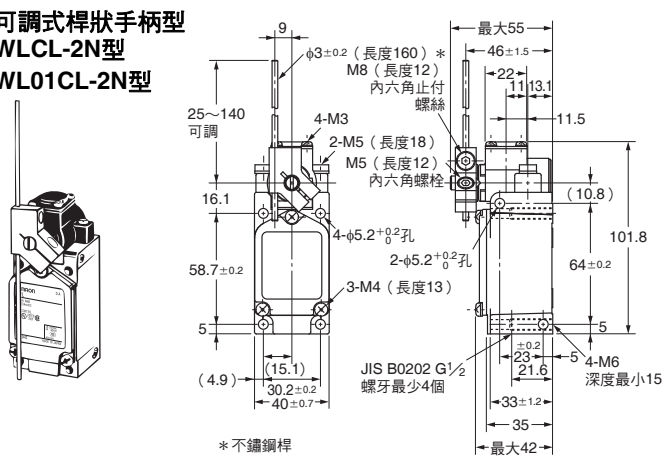
可調式滾輪手柄型
WLCA12-2N
WL01CA12-2N



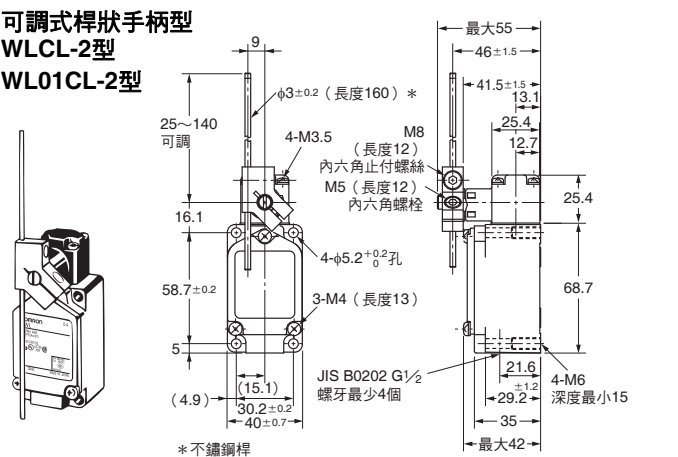
可調式滾輪手柄型
WLCA12-2
WL01CA12-2



可調式桿狀手柄型
WLCL-2N型
WL01CL-2N型



可調式桿狀手柄型
WLCL-2型
WL01CL-2型



註. 各機種之外觀尺寸圖中，未指定部分之尺寸公差為±0.4mm。

動作特性	型號	WLCA2-2N	WLCA12-2N*1	WLCL-2N*2	WLCA2-2	WLCA12-2*1	WLCL-2*2
		WL01CA2-2N	WL01CA12-2N*1	WL01CL-2N*2	WL01CA2-2	WL01CA12-2*1	WL01CL-2*2
動作力	OF 最大	9.61N	9.61N	2.84N	8.83N	8.83N	2.55N
復歸力	RF 最小	1.18N	1.18N	0.25N	0.49N	0.49N	0.1N
動作前移動	PT 最大	20°	20°	20°	25°±5°	25°±5°	25°±5°
動作後移動	OT 最小	70°	70°	70°	60°	60°	60°
應差移動	MD 最大	10°	10°	10°	16°	16°	16°

* 1. WLCA12-2-N型、WLCA12-2型、WL01CA12-2-N型、及WL01CA12-2型的動作特性為手柄長度38mm時的值。

* 2. WLCL-2-N型、WLCL-2型、WL01CL-2-N型、及WL01CL-2型的動作特性為桿長度140mm時的值。

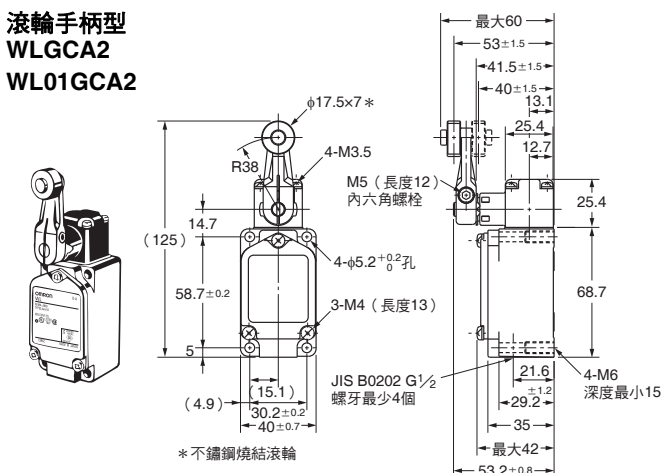
WLCA12-2N型、及
WL01CA12-2N型的
手柄長度89mm時的
OF、RF參考值

	WLCA12-2N、 WL01CA12-2N
OF	4.10N
RF	0.50N

● 高精度型

各型號的WL□型為標準型，WL01□型為微小負載型。

滾輪手柄型
WLGCA2
WL01GCA2



動作特性	型號	
	WLGCA2	WL01GCA2
動作力	OF 最大	13.34N
復歸力	RF 最小	1.47N
動作前移動	PT	5° ^{+2°} _{0°}
動作後移動	OT 最小	40°
應差移動	MD 最大	3°

註. 外觀尺寸圖中，未指定部分之尺寸公差為±0.4mm。

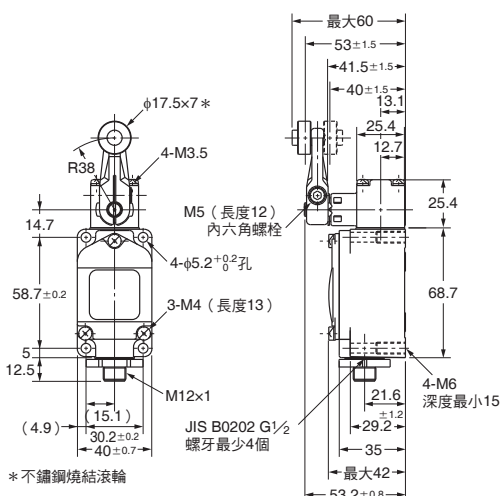
感測器/I/O接頭型

● 直接出線接頭型/快速接頭型

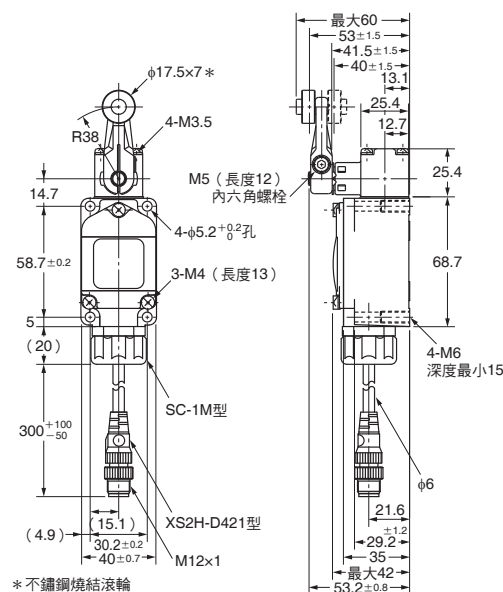
(適用電纜請參閱第 17 頁。)

滾輪手柄型 各型號的WL□型為標準型，WL01□型為微小負載型。
標準型 (WLCA2型)、高精度型 (WLGCA2型)、
過行程一般型 (WLH2型)、過行程高感度型 (WLG2型)

接頭型



快速接頭型

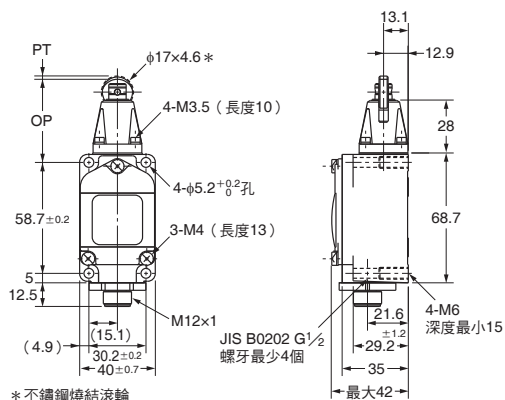


註1. WLG2型只有安裝位置指示板的外觀差異。
2. 各機種之外觀尺寸圖中，未指定部分之尺寸公差為±0.4mm。
3. 上圖為含動作指示燈。

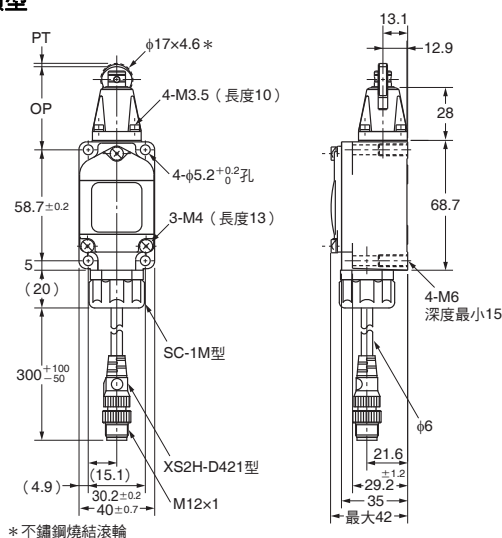
動作特性	致動器的種類	滾輪手柄型			
		標準型	高精度型	過行程一般型	過行程高感度型
動作力	OF 最大	13.34N	13.34N	9.81N	9.81N
復歸力	RF 最小	2.23N	1.47N	0.98N	0.98N
動作前移動	PT	15±5°	5° ^{+2°} _{0°}	15±5°	10° ^{+2°} _{-1°}
動作後移動	OT 最小	30°	40°	55°	65°
應差移動	MD 最大	12°	3°	12°	7°

頂部滾輪柱塞型 (WLD2型)

接頭型



快速接頭型



註1. 各機種之外觀尺寸圖中，未指定部分之尺寸公差為±0.4mm。
2. 上圖為含動作指示燈。

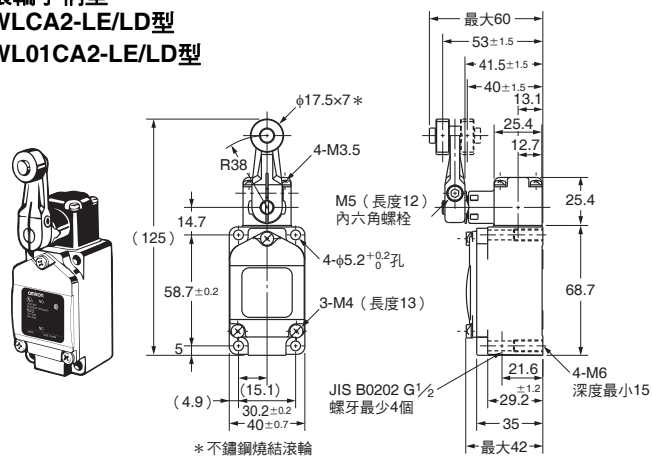
致動器的種類		頂部滾輪柱塞型
動作特性		
動作力	OF 最大	26.67N
復歸力	RF 最小	8.92N
動作前移動	PT 最大	1.7mm
動作後移動	OT 最小	5.6mm
應差移動	MD 最大	1mm
動作位置	OP	44±0.8mm
動作限度位置	TTP 最大	39.5mm

動作指示型

滾輪手柄型

WLCA2-LE/LD型

WL01CA2-LE/LD型



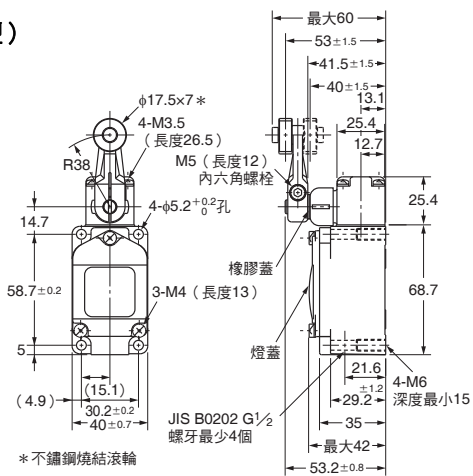
註. 外觀尺寸圖中，未指定部分之尺寸公差為±0.4mm。

型號		WLCA2-LE/LD WL01CA2-LE/LD
動作特性		
動作力	OF 最大	13.34N
復歸力	RF 最小	2.23N
動作前移動	PT	15°±5°
動作後移動	OT 最小	30°
應差移動	MD 最大	12°

長壽命型

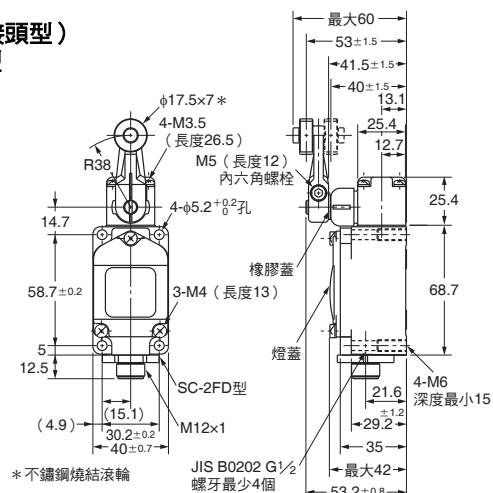
旋轉手柄型

滾輪手柄型
(螺旋安裝端子型)
WLM□-LD型



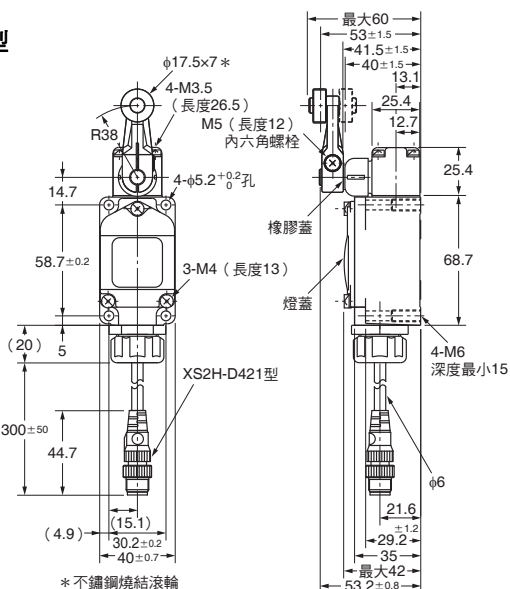
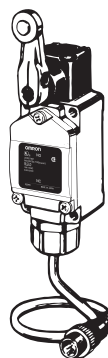
* 不鏽鋼燒結滾輪

滾輪手柄型
(直接出線式接頭型)
WLM□-LD□型



* 不鏽鋼燒結滾輪

滾輪手柄型
(快速接頭型)
WLM□-LD□型



* 不鏽鋼燒結滾輪

註: 各機種之外觀尺寸圖中, 未指定部分之尺寸公差為±0.4mm。

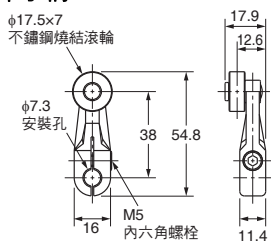
動作特性	型號	WLMCA2-LD□		WLMH2-LD□		WLMG2-LD□		WLMGA2-LD□	
		標準型	過行程型 (一般型)	過行程型 (高感度型)	高精度型				
動作力	OF 最大	9.81N	9.81N	9.81N	13.34N				
復歸力	RF 最小	0.98N	0.98N	0.98N	1.47N				
動作前移動	PT	15±5°	15±5°	10 ⁺² ₋₁ °	5 ⁺² ₀ °				
動作後移動	OT 最小	30°	55°	65°	40°				
應差移動	MD 最大	12°	12°	7°	3°				

●致動器單品

手柄（僅適用旋轉手柄型。）

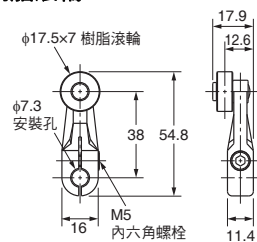
WL-1A100型

標準手柄



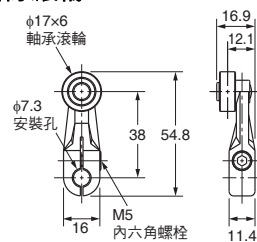
WL-1A115型

樹脂滾輪



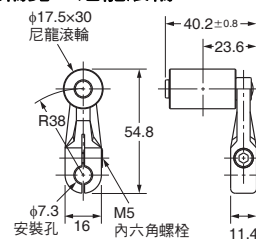
WL-1A400型

軸承滾輪



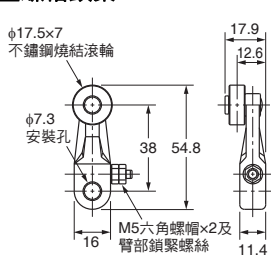
WL-1A118型

滾輪寬30尼龍滾輪



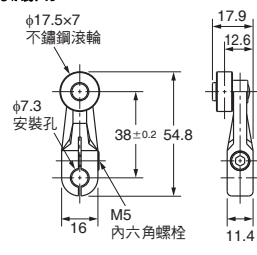
WL-1A105型

雙重螺帽鎖緊



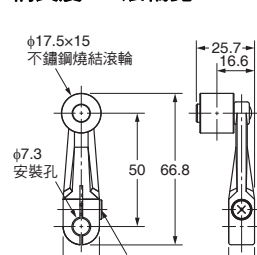
WL-1A103S型

防濺用



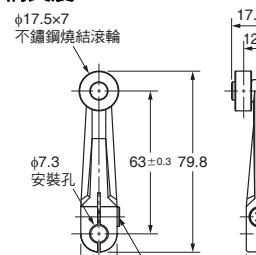
WL-1A200型

手柄長度50、滾輪寬15



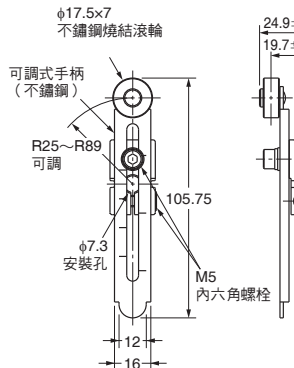
WL-1A300型

手柄長度63



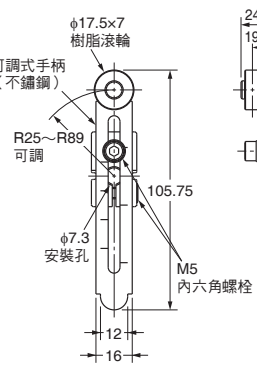
WL-2A100型

可調式手柄



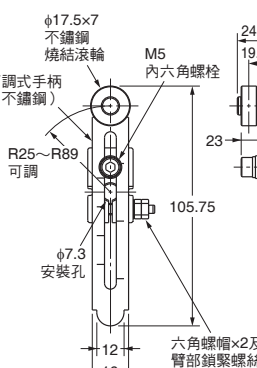
WL-2A111型

樹脂滾輪



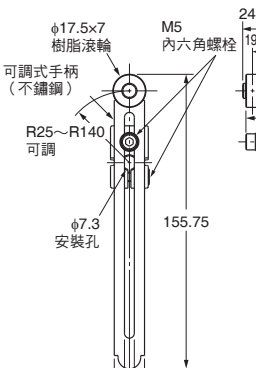
WL-2A107型

雙重螺帽鎖緊



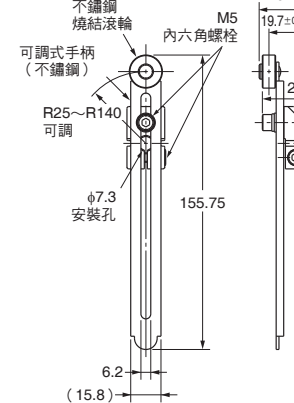
WL-2A108型

樹脂滾輪



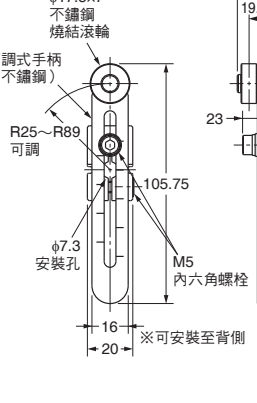
WL-2A122型

可調式手柄



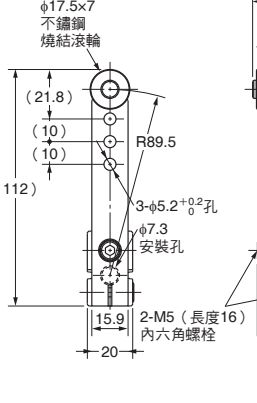
WL-2A106型

可調式手柄



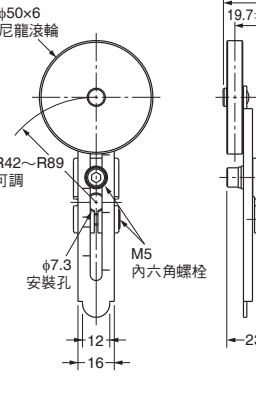
WL-2A130型

可調式手柄



WL-2A104型

可調式手柄



註. 外觀尺寸圖中，未指定部分之尺寸公差為±0.4mm。

手柄（僅適用旋轉手柄型。）

<p>WL-2A110型</p>	<p>WL-2A105型</p>	<p>WL-1A106型</p>	<p>WL-1A110型</p>
<p>WL-4A100型</p>	<p>WL-4A201型</p>	<p>WL-3A100型</p>	<p>WL-3A106型 雙重螺帽鎖緊</p>
<p>WL-3A108型</p>	<p>WL-3A200型</p>	<p>WL-3A203型</p>	<p>WL-4A112型</p>
<p>WL-2A129型</p>	<p>WL-5A101型</p> <p>(塑膠滾輪為WL-5A100型)</p>	<p>WL-5A103型</p> <p>(塑膠滾輪為WL-5A102型)</p>	<p>WL-5A105型</p> <p>(塑膠滾輪為WL-5A104型)</p>

註1. 外觀尺寸圖中，未指定部分之尺寸公差為±0.4mm。
 2. 使用可調式滾輪（桿）手柄時，請將手柄朝下使用。
 此外，可能發生Telegraphing現象（開關因慣性而反覆ON、OFF的現象），敬請注意。

正確使用須知

●共同注意事項請參閱「限動開關共同注意事項」。

安全重要事項

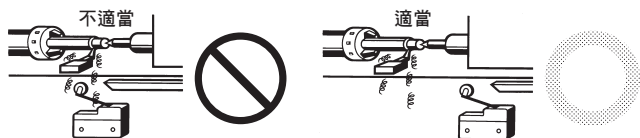
- 致動器的前端請勿碰觸到棒桿或鋼絲。否則可能受傷。
(符合機種)
彈簧棒桿型：WLHAL5型、WL01HAL5型
鋼線型：WLNJ-S2型、WL01NJ-S2型
- 為預防迴路短路造成開關損壞，請以截斷電流值為額定電流1.5~2倍之保險絲串聯連接開關。
- 以EN認證額定規格使用時，請使用符合IEC269標準之10A保險絲gI型或gG型。(僅一般型、防濺型)

使用注意事項

- 端子螺絲的配線請使用M4圓形壓接端子，並以適當鎖緊扭力鎖緊。若以裸線進行配線、以不正確的壓接端子進行配線、或鎖緊力矩不足，可能導致短路、漏電或燒毀。
- 進行內部配線作業時會導致短路、漏電、燒毀等，因此保護開關，避免油水或有害氣體、切屑等進入開關內部。
- 接頭選用不當或處理不當(組裝、鎖緊)可能造成誤動作、漏電、燒毀等，請詳閱說明書後再行使用。
- 即使接頭選擇與處理合宜，纜線末端與開關內部也有相連。可能造成誤動作、漏電、燒毀等，因此請做好保護措施，避免油水或有害氣體由纜線末端侵入。

●使用環境

- 在室外或有特殊切削油、溶劑、藥品等的環境下，密封零件等可能劣化。請務必以實際使用條件評估後，設定維修、更換時期。
- 開關請安裝在不會直接接觸到加工碎屑或灰塵的位置。同時也必須保護致動器、開關本體不受切削碎屑或泥狀物質堆積之影響。

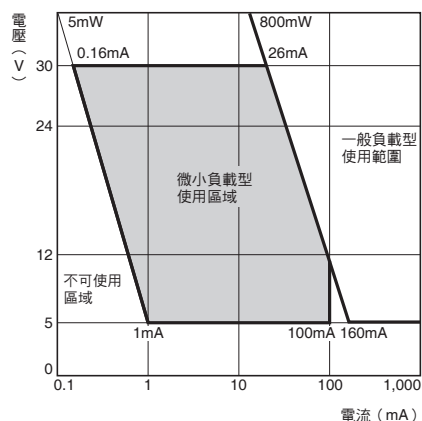


- 在開關連續承受振動、衝擊的狀態下，隨著摩耗粉產生，可能成為接點接觸障礙或動作不良、影響耐久性等之原因。此外，過大的振動、衝擊會造成接點誤動作或損壞，請安裝在不受振動、衝擊影響的位置與不會共振的方向。
- 因為開關有接點，環境中如果存在矽氣，電弧能量會在接點上堆積二氧化矽(SiO₂)，可能造成接觸障礙。開關四周有矽油、矽填充劑、矽電線等矽產品時，請以接點保護迴路抑制電弧，並去除矽氣發生來源。

●關於微小負載上的使用

如果使用通用負載用開關進行微小負載迴路開關，將造成接觸不良。請參照下圖，在使用範圍內挑選開關使用。另外，即使在下列區域內使用微小負載型，開關時發生突波電流等負載的情況，會嚴重耗損接點而縮短使用耐久性。請視需要插入接點保護迴路。最小適用負載為N水準參考值。這表示可靠水準60% (λ_{60})時的故障程度等級。(JIS C5003)

$\lambda_{60} = 0.5 \times 10^{-6}$ 次表示在可靠水準60%時，推算會達到 $\frac{1}{2,000,000}$ 次以下的故障率。



電壓 (V)

電流 (mA)

5mW

800mW

0.16mA

26mA

不可使用區域

微小負載型使用區域

一般負載型使用範圍

1mA

100mA

160mA

0.1

1

10

100

1,000

0

5

12

24

30

0.1

1

10

100

1,000

電壓 (V)

電流 (mA)

5mW

800mW

0.16mA

26mA

不可使用區域

微小負載型使用區域

一般負載型使用範圍

1mA

100mA

160mA

0.1

1

10

100

1,000

0

5

12

24

30

0.1

1

10

100

1,000

電壓 (V)

電流 (mA)

5mW

800mW

0.16mA

26mA

不可使用區域

微小負載型使用區域

一般負載型使用範圍

1mA

100mA

160mA

0.1

1

10

100

1,000

0

5

12

24

30

0.1

1

10

100

1,000

電壓 (V)

電流 (mA)

5mW

800mW

0.16mA

26mA

不可使用區域

微小負載型使用區域

一般負載型使用範圍

1mA

100mA

160mA

0.1

1

10

100

1,000

0

5

12

24

30

0.1

1

10

100

1,000

電壓 (V)

電流 (mA)

5mW

800mW

0.16mA

26mA

不可使用區域

微小負載型使用區域

一般負載型使用範圍

1mA

100mA

160mA

0.1

1

10

100

1,000

0

5

12

24

30

0.1

1

10

100

1,000

電壓 (V)

電流 (mA)

5mW

800mW

0.16mA

26mA

不可使用區域

微小負載型使用區域

一般負載型使用範圍

1mA

100mA

160mA

0.1

1

10

100

1,000

0

5

12

24

30

0.1

1

10

100

1,000

電壓 (V)

電流 (mA)

5mW

800mW

0.16mA

26mA

不可使用區域

微小負載型使用區域

一般負載型使用範圍

1mA

100mA

160mA

0.1

1

10

100

1,000

0

5

12

24

30

0.1

1

10

100

1,000

電壓 (V)

電流 (mA)

5mW

800mW

0.16mA

26mA

不可使用區域

微小負載型使用區域

一般負載型使用範圍

1mA

100mA

160mA

0.1

1

10

100

1,000

0

5

12

24

30

0.1

1

10

100

1,000

電壓 (V)

電流 (mA)

5mW

800mW

0.16mA

26mA

不可使用區域

微小負載型使用區域

一般負載型使用範圍

1mA

100mA

160mA

0.1

1

10

100

1,000

0

5

12

24

30

0.1

1

10

100

1,000

電壓 (V)

電流 (mA)

5mW

800mW

0.16mA

26mA

不可使用區域

微小負載型使用區域

一般負載型使用範圍

1mA

100mA

160mA

0.1

1

10

100

1,000

0

5

12

24

30

0.1

1

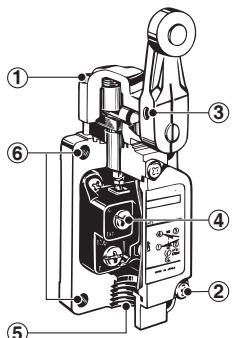
● 內建開關

請勿拆卸或更換內建開關。內建開關位置偏移會導致動作不良、以及絕緣膜（隔離片）的位置偏移，會導致絕緣不良的情形發生。

● 適當鎖緊扭力

- 螺絲鬆弛是造成提早故障的原因，因此請依照各部位之螺絲適當鎖緊扭力進行安裝。
- 特別是變更頭部方向時，請再次確認下表之適當鎖緊扭力，以均等力道鎖緊各個螺絲。同時也請小心別讓異物侵入等。

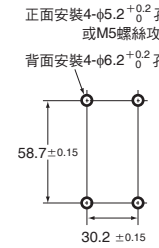
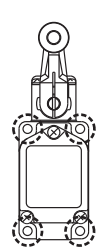
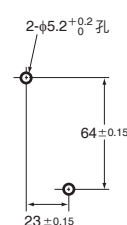
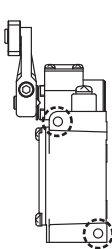
No.	種類	適當鎖緊扭力
①	頭部安裝螺絲	0.78~0.88N·m
②	外蓋安裝螺絲	1.18~1.37N·m
③	六角螺絲 (手柄緊固螺絲)	4.90~5.88N·m
④	端子螺絲	0.59~0.78N·m
⑤	接頭	1.77~2.16N·m
⑥	本體安裝螺絲	4.90~5.88N·m



● 本體安裝方法

有關安裝尺寸，請進行如下所示之面板加工。另外，請以適當鎖緊扭力安裝。

安裝孔加工尺寸

WL型所有型號	安裝位置
<p>正面安裝4-$\phi 5.2^{+0.2}_0$ 孔 或M5螺絲攻 背面安裝4-$\phi 6.2^{+0.2}_0$ 孔</p> 	
<p>過行程型90°動作 WL□-□□2N型的側面安裝時</p>	<p>安裝位置</p>
<p>側面安裝</p> 	

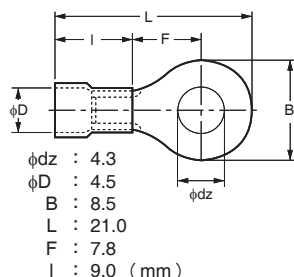
● 連接器

接頭有簡易型的六角螺帽與SC型接頭。如要確保密封性，請使用SC型接頭。（請參閱「限動開關用接頭」）（SC-1M~5M型以外）

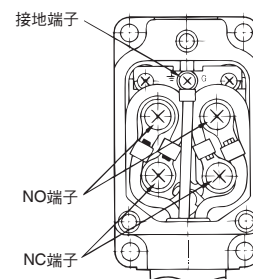
● 配線方法

- 進行配線時，請使用1.25mm²的導線，經由M4用的絕緣包覆壓接端子進行配線。

壓接端子外觀尺寸



配線方法
開關盒部



- 僅含接地端子型有設置接地端子。

● 旋轉手柄型的安裝位置（僅限一般型、防濺型）

除了叉形手柄鎖定型以外之旋轉手柄型，皆附有安裝位置指示板。（請參閱第23頁）

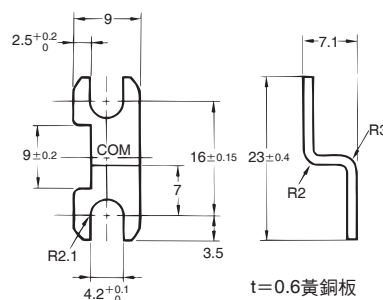
請設定為使動作後安裝位置指示板的指針進入軸承部的凸部區域內。

● 動作安裝位置（僅限長壽命型）

頭部的橡皮蓋上附有安裝位置指示縫隙。開始動作後，請將安裝位置指示縫隙設定在看得到軸承部的螢光色之位置。

● 終端金屬板

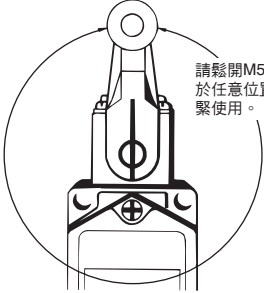
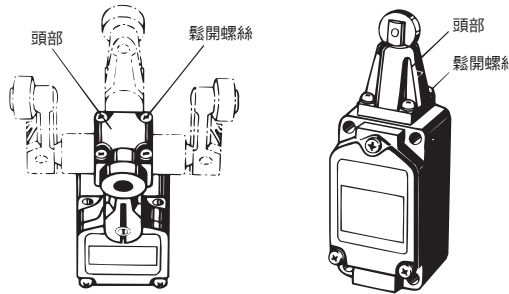
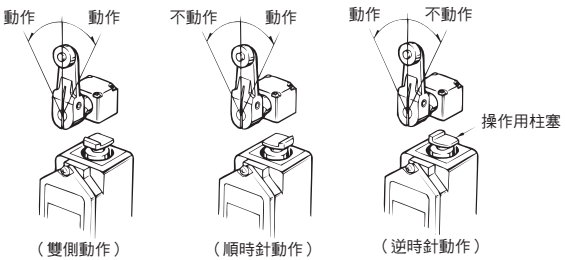
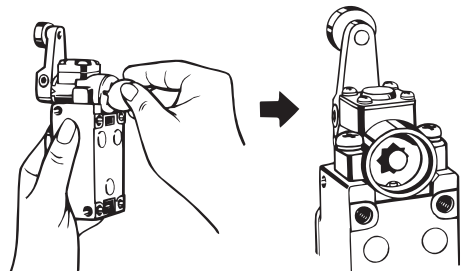
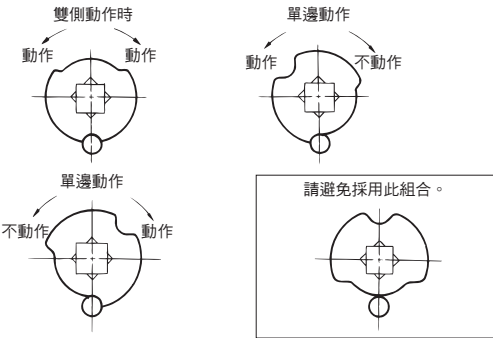
使用如下圖之短路端子，可將開關改為單極雙頭型。訂購時請指定WL型端子板。

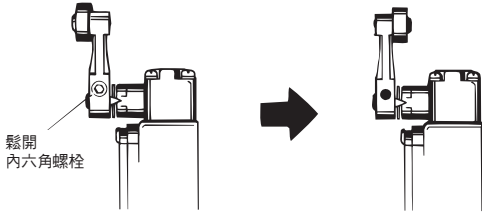
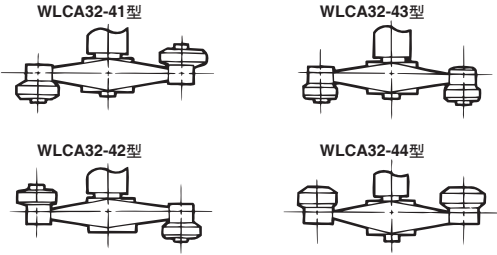
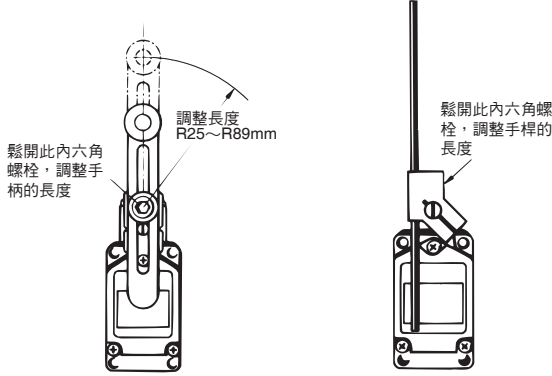


● 含動作指示燈

附動作指示燈的限動開關與接點並聯連接有顯示燈，即使接點OFF時，漏電流也會經由指示燈流通。負載可能會因該漏電流而產生誤動作，因此請確認負載的OFF電流後再行使用。

● 使用開關時

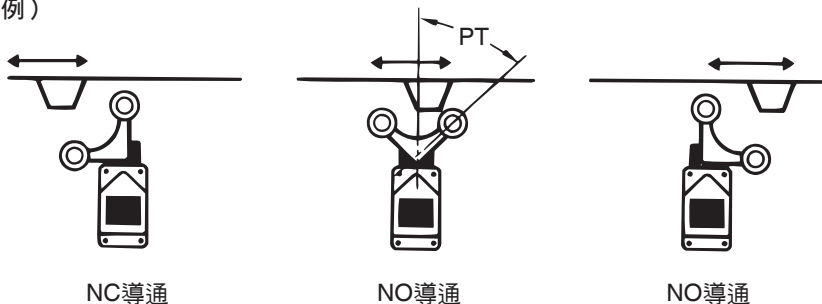
項目	適用機種、適用致動器	解說
<p>致動器安裝位置可以改變。 鬆開致動器、手柄的內六角螺帽，致動器位置可設定在360°任何一個位置。 另外，附動作指示燈時燈蓋頂點可能接觸到致動器、手柄，請小心手柄旋轉角、設定。前後對稱手柄不會接觸到燈蓋（長壽命型除外）。</p>	<p>滾輪手柄型 (WLCA2型、WL01CA2型、WLCA2-2型、WL01CA2-2型、WLH2型、WL01H2型、WLG2型、WL01G2型、WLMCA2□型、WLMH2□型、WLMG2□型、WLMGCA2□型) 可調式滾輪手柄型 (WLCA12型、WL01CA12型、WLCA12-2型、WL01CA12-2型、WLH12型、WL01H12型、WLG12型、WL01G12型) 可調式桿狀手柄型 (WLCL型、WL01CL型、WLCL-2型、WL01CL-2型、WLHL型、WL01HL型、WLGL型、WL01GL型)</p>	
<p>頭部方向可以改變。 鬆開頭部4個角落的螺絲，可將頭部設定在4個方向中的任意方向。此時請同時變更內部的操作柱塞。（僅過行程型的一般型和高感度型無須變更操作柱塞） 此外，滾輪柱塞型可設定相隔90°的2個位置。WLCA2-2N型、WL01CA2-2N型只能變更前後2個方向。</p>	<p>滾輪手柄型 (WLCA□型、WL01CA□型、WLCA□-2型、WL01CA□-2型、WLGCA□型、WLH□型、WL01H□型、WLG□型、WL01G□型、WLMCA2□型、WLMH2□型、WLMG2□型、WLMGCA2□型) 可調式桿狀手柄型 (WLCL型、WL01CL型、WLCL-2型、WL01CL-2型) 側邊柱塞型 (WLSD□型、WL01SD□型) 頂部滾輪柱塞型 (WLD2型、WL01D2型) 密封頂部滾輪柱塞型 (WLD28型、WL01D28型) 註：-RP60系列、-141系列除外。</p>	
<p>動作方向可以改變。 可單邊動作型若將頭部拆卸後改變動作柱塞的方向，可選擇3種動作方向。 此外，過行程型（90°動作型）若以硬幣或起子鬆開凸輪固定座，改變其內部插入的凸輪方向，可變更3種動作方向。 頭部請以鎖緊力矩0.78~0.88N·m安裝。</p>	<p>滾輪手柄型 (WLCA2型、WL01CA2型、WLGCA2型、WLMGCA2□型) 可調式滾輪手柄型 (WLCA12型、WL01CA12型) 可調式桿狀手柄型 (WLCL型、WL01CL型) 過行程型 (WLCA□-2N型、WL01CA□-2N型)</p>	<p>標準型、高精度型的單邊動作動作方法 按壓手柄左右皆可切換輸出。按壓手柄只有左邊或右邊可切換輸出。</p>  <p>過行程型（90°動作型）的凸輪動作 將凸輪座以硬幣或起子鬆開，取出插，請根據所需的動作改變凸輪內部的凸輪。</p>  <p>凸輪與動作的關係（凸輪顯示從開關背面觀察時的圖）</p> 

項目	適用機種、適用致動器	解說
<p>可將滾輪安裝在內側。 逆向安裝滾輪手柄，可將滾輪安裝在內側。 (請設定讓動作可在水平180°範圍內結束。)</p>	<p>滾輪手柄型 (WLCA□型、WL01CA□型、WLH□型、 WLCA□-2型、WL01CA□-2型、 WLMCA2□型、WLMH2□型、 WLMG2□型、WLMGCA2□型、WLG□型 但可調式滾輪手柄型除外) 叉形手柄鎖定型 (WLCA32-4□型、WL01CA32-4□型)</p>	 <p>鬆開 內六角螺絲</p>
<p>可選擇滾輪位置。 叉形手柄鎖定型依滾輪位置，可分成4種。</p>	<p>叉形手柄鎖定型 (WLCA32-4□型、WL01CA32-4□型)</p>	 <p>WLCA32-41型 WLCA32-43型 WLCA32-42型 WLCA32-44型</p> <p>叉形手柄鎖定型之手柄動作，請參照以下內容。</p>
<p>手柄、桿長度可調。 鬆開內六角螺絲，可調整手柄及桿的長度。</p>	<p>可調式滾輪手柄型 (WLCA12型、WL01CA12型等) 可調式桿狀手柄型 (WLCL型、WL01CL型等)</p>	<p>WLCA12型等</p>  <p>調整長度 R25~R89mm</p> <p>鬆開此內六角螺絲，調整手柄的長度</p> <p>鬆開此內六角螺絲，調整手桿的長度</p>

●叉形手柄鎖定型之手柄動作

叉形手柄鎖定型的機構為，檔塊推入手柄，讓輸出反轉，即使檔塊通過太多，也維持該反轉輸出。
 檔塊由相反方向推入，即可回到反轉前的狀態。

(例)



同意事項

承蒙對歐姆龍商品的肯定與支持，謹此表達萬分謝意。您選購「歐姆龍商品」時，如無特別的合意，無論您於何處購得「歐姆龍商品」，均將適用本同意事項所記載各項規定，請先了解、同意下列事項，再進行選購。

1. 定義

本同意事項中之用語定義如下：

- ①「歐姆龍」：台灣歐姆龍股份有限公司為日本歐姆龍株式會社之海外子公司。
- ②「歐姆龍商品」：「歐姆龍」之FA系統機器、通用控制機器、感測器
- ③「型錄等」：有關「歐姆龍商品」之「Best控制機器型錄」、其他型錄、規格書、使用說明書、操作手冊等，包括以電磁方式提供者。
- ④「使用條件等」：「型錄等」中所記載之「歐姆龍商品」之利用條件、額定值、性能、作動環境、使用方法、使用上注意、禁止事項及其他
- ⑤「客戶用途」：客戶使用「歐姆龍商品」之使用方法，包括於客戶製造之元件、電子基板、機器、設備、或系統中組裝或使用「歐姆龍商品」。
- ⑥「兼容性等」：就「客戶用途」，「歐姆龍商品」之(a)兼容性、(b)作動、(c)未侵害第三人智慧財產權、(d)法令遵守以及(e)符合各項規格等事項。

2. 記載內容之注意事項

就「型錄等」之記載內容，以下各點請惠予理解。

- ①額定值以及性能值係於單項實驗中基於各項實驗條件所得出之數值，並非保證各額定值以及性能值在其他複合條件之下所得之數值。
- ②參考資料僅供參考，並非保證於該範圍內產品均能正常運作。
- ③使用案例僅供參考，「歐姆龍」並不就「兼容性等」保證。
- ④「歐姆龍」因改良產品或「歐姆龍」之因素，可能停止「歐姆龍商品」、或變更「歐姆龍商品」之規格。

3. 選用使用時之注意事項

選購以及使用時，以下各點請惠予理解。

- ①除額定值、性能外，使用時亦請遵守「使用條件等」規定。
- ②請客戶自行確認「兼容性等」，判斷是否可使用「歐姆龍商品」。「歐姆龍」就「兼容性等」，一概不予保證。
- ③就「歐姆龍商品」於客戶系統全體中之所預設之用途，請客戶務必於事前確認已完成適切之配電、安裝。
- ④使用「歐姆龍商品」時，請實施、進行(i)於額定值以及性能有充裕之情形下使用、備用設計等「歐姆龍商品」；(ii)於「歐姆龍商品」發生故障時亦能對「客戶用途」之危害降到最小之安全設計(iii)在整體系統中建構對使用者之危險通知安全對策；(iv)對「歐姆龍商品」以及「客戶用途」進行定期維修。
- ⑤「歐姆龍商品」係以作為一般工業產品使用之通用品而設計、製造。因此並不供以下之用途而為使用，客戶如將「歐姆龍商品」用於以下用途時，「歐姆龍」對「歐姆龍商品」一概不予保證。但雖屬以下用途，惟如為「歐姆龍」所預期之特殊產品用途、或有特別合意時除外。
 - (a) 有高度安全性需求之用途(例如：核能控制設備、燃燒設備、航空、太空設備、鐵路設備、升降設備、娛樂設備、醫療用機器、安全裝置、其他有危害生命身體之用途)
 - (b) 有高度信賴性需求之用途(例如：瓦斯、自來水、電力等之供應系統、24小時連續運轉系統、結算系統等有關權利、財產之用途等)
 - (c) 嚴苛條件或環境下之用途(例如：設置於屋外之設備、遭化學污染之設備、受遭電磁波妨害之設備、受有震動、衝擊之設備等)
 - (d) 「型錄等」所未記載之條件或環境之用途
- ⑥除上述3.⑤(a)至(d)所記載事項外，「本型錄等」所記載之商品並非汽車(含二輪機動車。以下同)用商品。請勿將其安裝於汽車使用。

4. 保證條件

「歐姆龍商品」之保證條件如下：

- ①保證期間：購入後1年。
- ②保證內容：就故障之「歐姆龍商品」，由本公司自行判斷應採取下列何種措施。
 - (a) 於本公司維修服務據點對故障之「歐姆龍商品」進行免費維修。
 - (b) 免費提供與故障之「歐姆龍商品」相同數量之代用品。
- ③非保證對象：故障原因為以下各款之一時，不提供保證：
 - (a) 將「歐姆龍商品」供作原定用途外之使用時；
 - (b) 超出「使用條件等」之使用；
 - (c) 違反本同意事項「3. 選用使用時之注意事項」之使用；
 - (d) 非由「歐姆龍」進行改裝、修理所致者；
 - (e) 非由「歐姆龍」人員所提供之軟體所致者；
 - (f) 「歐姆龍」出貨時之科學、技術水準所無法預見之原因；
 - (g) 前述以外，非可歸責「歐姆龍」或「歐姆龍商品」之原因(含天災等不可抗力)

5. 責任限制

本同意事項所記載之保證，為有關「歐姆龍商品」之全部保證。

就與「歐姆龍商品」有關所發生之損害，「歐姆龍」以及「歐姆龍商品」之販售店，不予負責。

6. 出口管理

將「歐姆龍商品」或技術資料出口或提供予非境內居住者時，應遵守各國有關安全保障貿易管理之法令規則。客戶如違反法令規則時，「本公司」得不予提供「歐姆龍商品」或技術資料。