

# 自動對焦多功能讀碼機 V430-F系列

## 同等級最小尺寸\*1的多功能讀碼機

- 可穩定讀取有高低差的條碼
- 使用液體鏡頭，達到壽命長的自動對焦
- 同等級最高500萬像素\*2

\*1. 與120萬像素以上的固定式多功能讀碼機相比。  
2018年3月本公司的調查結果

\*2. 與固定式多功能讀碼機相比。2018年3月本公司的調查結果。



## 種類

### ■ 讀碼機

形狀	像素數	視野*	讀取距離*	型號
	500萬像素 (彩色)	廣視野型	自動對焦 50~300mm	V430-F000W50C
		中視野型		V430-F000M50C
	120萬像素 (黑白)	廣視野型	自動對焦 50~300mm	V430-F000W12M
		中視野型		V430-F000M12M
		窄視野型	自動對焦 40~150mm	V430-F000N12M
	30萬像素 (黑白)	中視野型	固定焦點 50mm	V430-F050M03M
			固定焦點 81mm	V430-F081M03M
			固定焦點 102mm	V430-F102M03M

\* 有關視野和讀取距離的詳情，請確認第3頁「讀取範圍」。




搭載新功能的「MicroHAWK V430-F系列」已推出。  
既有的各種V430-F讀碼機皆有相對應之後繼機種，請務必使用新機種。  
詳情請參閱「MicroHAWK V430-F系列 產品資料表」。

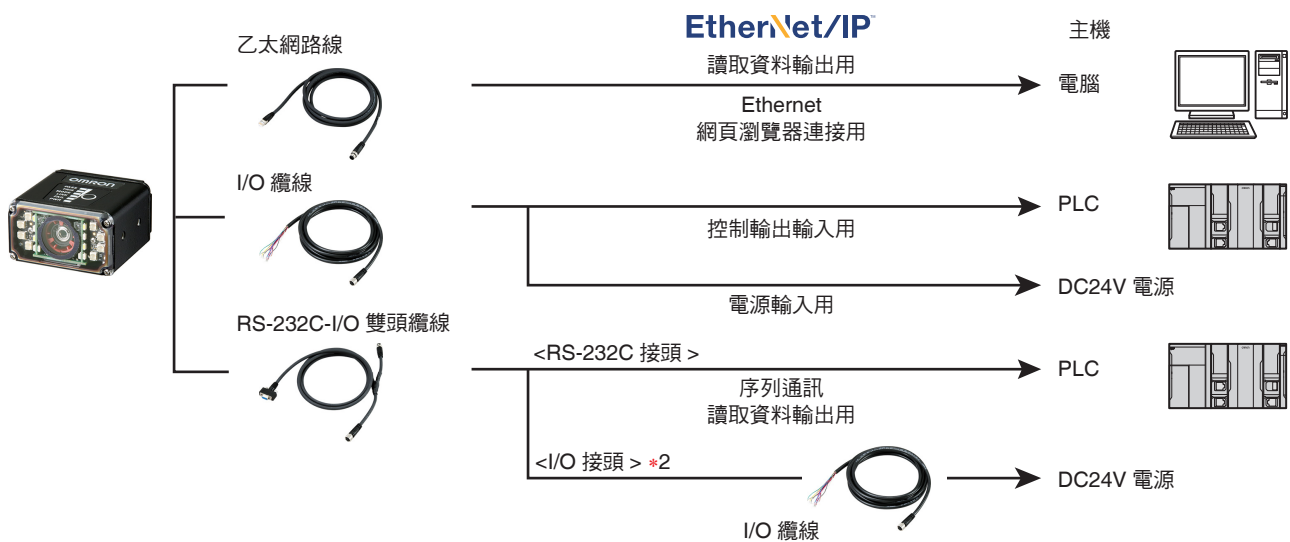
	舊機種型號	功能強化後的新機種型號
讀碼機	V430-F000W50C	V430-F000W50C-SWX
	V430-F000M50C	V430-F000M50C-SWX
	V430-F000W12M	V430-F000W12M-SRX
	V430-F000M12M	V430-F000M12M-SRX
	V430-F000N12M	V430-F000N12M-SRX
	V430-F050M03M	V430-F050M03M-SRX
	V430-F081M03M	V430-F081M03M-SRX
	V430-F102M03M	V430-F102M03M-SRX

### ■ 安裝金具

形狀	種類	型號
	L形支讀碼機架(角度可調整)	V430-AM0
	攝影機固定座	V430-AM1

## ■ 纜線（機械手臂電纜）

形狀	種類	接頭形狀	長度	型號
	I/O纜線	直式接頭	3m	V430-W8-3M
		直式接頭	5m	V430-W8-5M
		向下L型接頭 * 1	3m	V430-W8LD-3M
		向上L型接頭 * 1	3m	V430-W8LU-3M
	乙太網路線	直式接頭	3m	V430-WE-3M
		直式接頭	5m	V430-WE-5M
		向下L型接頭 * 1	3m	V430-WELD-3M
		向上L型接頭 * 1	3m	V430-WELU-3M
	RS-232C-I/O雙頭纜線	直式接頭	3m	V430-W2-3M



\* 1. 接頭形狀方向如下所示。





向上L型

向下L型



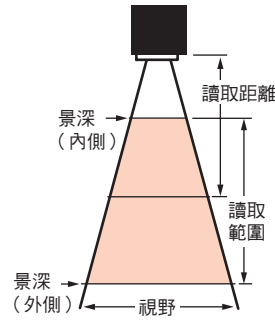
\* 2. 雙頭纜線的I/O接頭（M12插頭）請先連接I/O纜線 V430-W8□型再連接電源。

## ■ 光學部品選購品

形狀	種類	型號
	替換用前蓋	V430-AF0
	擴散板	V430-AF1
	偏光板	V430-AF2
	直角鏡	V430-AF3

## 讀取範圍（參考）

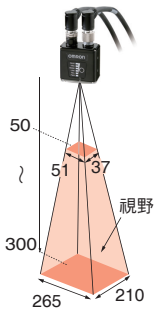
讀取範圍將依目標物或環境而產生變化，請務必於使用環境中確認。



### ■500萬像素

#### 廣視野型

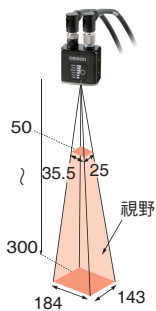
##### V430-F000W50C型



讀取距離 (mm)	視野 (mm)		讀取範圍 (mm)	
	水平	垂直	內側	外側
50	51	37	43	59
102	96	75	80	124
300	265	210	203	397

#### 中視野型

##### V430-F000M50C型

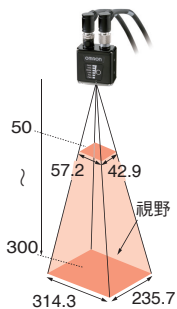


讀取距離 (mm)	視野 (mm)		讀取範圍 (mm)	
	水平	垂直	內側	外側
50	35.5	25	46.5	54.5
102	66	49	94	110
300	184	143	227	373

### ■120萬像素

#### 廣視野型

##### V430-F000W12M型

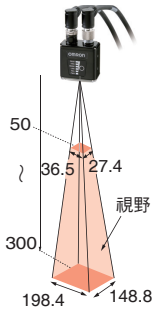


讀取距離 (mm)	視野 (mm)		讀取範圍 (mm)	
	水平	垂直	內側	外側
50	57.2	42.9	37	64
102	109.5	82.2	74	131
300	314.3	235.7	224	427

# V430-F

## 中視野型

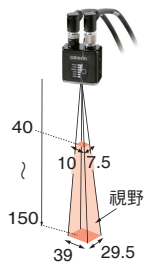
### V430-F000M12M型



讀取距離 (mm)	視野 (mm)		讀取範圍 (mm)	
	水平	垂直	內側	外側
50	36.5	27.4	47.5	55
102	71.4	53.6	88	116
300	198.4	148.8	185	400

## 窄視野型

### V430-F000N12M型



讀取距離 (mm)	視野 (mm)		讀取範圍 (mm)	
	水平	垂直	內側	外側
40	10.0	7.5	38.5	41.5
81	20.6	15.4	78.5	83.5
150	39.0	29.5	132	153

## ■30萬像素

### 中視野型

型號	讀取距離 (mm)	視野 (mm)		讀取範圍 (mm)	
		水平	垂直	內側	外側
V430-F050M03M	50	35	21.5	43	58
V430-F081M03M	81	49	33	65	97
V430-F102M03M	102	65	41	83	121

## ■二維碼讀取最小單元尺寸 (參考)

最小單元尺寸為理想條件下的數值。

將依目標物或環境而產生變化，請務必於使用環境中確認。

型號	二維碼讀取 最小單元尺寸* (mm)	讀取距離 (mm)	測量條件	
			視野 (mm)	
			水平	垂直
V430-F000W50C	0.09	50	51	37
V430-F000M50C	0.09	50	35.5	25
V430-F000W12M	0.13	50	57.2	42.9
V430-F000M12M	0.09	50	36.5	27.4
V430-F000N12M	0.05	40	10	7.5
V430-F050M03M	0.13	50	35	21.5
V430-F081M03M	0.19	81	49	33
V430-F102M03M	0.26	102	65	41

\* 使用於條碼時，基本上約為二維碼的1/2。

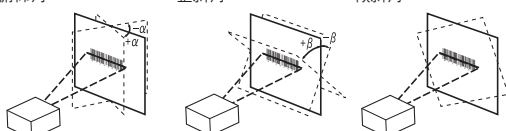
## 額定／性能

型號		V430-F000□50C	V430-F000□12M	V430-F□□□M03M
適用碼 *1	條碼	Code 39、Code 128、BC412、ITF (Interleaved 2 of 5)、EAN/UPC、Codabar、Code 93、Pharmacode、Postal Code (PLANET、POSTNET、Japanese Post、Australian Post、Royal Mail、Intelligent Mail (USPS4CB)、KIX、UPU)、GS1 Databar (Composite)		
	二維條碼	DataMatrix (ECC000-ECC200)、GS1 DataMatrix、QR Code、Micro QR Code、Aztec Code、Dot Code、PDF417、Micro PDF417、GS1 Databar (Stacked)		
讀取性能 *2	讀取位數	無最大限制 (依條寬與讀取距離而異)		
	照準光源	藍色LED×2		
	光源	白色LED內側×4、紅色LED內側×4 (625nm)		
		白色LED外側×8	紅色LED外側×8 (617nm)	紅色LED外側×8 (617nm)
	讀取範圍／視野	請參閱第3頁的「讀取範圍(參考)」。		
	俯仰角 (α) *3	±30°		
	歪斜角 (β) *3	±30°		
傾斜角 (γ) *3	±180°			
攝像元件	有效像素數	2592 (H) × 1944 (V)	1280 (H) × 960 (V)	752 (H) × 480 (V)
	彩色／黑白	彩色CMOS	黑白CMOS	黑白CMOS
	快門	滾動式	全域式	全域式
	幀率	5 fps	42 fps	60 fps
	曝光時間	50us~100ms		
影像記錄	FTP			
讀取觸發訊號	外部觸發 (邊緣、準位)、觸發指令 (乙太網路、RS-232C)			
輸出輸入規格	輸入訊號	Trigger、New Master: 4.5~28V (10mA、DC28V時)		
	輸出訊號	OUTPUT1、OUTPUT2、OUTPUT3: 1~28V (DC24V時 100mA Max.)		
	通訊規格 *4	RS-232C、Ethernet TCP/IP、EtherNet/IP™、PROFINET		
	乙太網路規格	100BASE-TX/10BASE-T		
指示燈	PASS (綠)、TRIG (橘)、MODE (橘)、LINK (橘)、FAIL (紅)、PWR (綠)			
電源電壓	DC5.0~30.0V (含漣波)			
消耗電流	0.18A (typ.) (DC24V時)			
環境規格	環境溫度範圍	動作時: 0 ~ +40°C, 儲存時: -50 ~ +75°C (不可結冰結露)		
	環境濕度範圍	動作時、儲存時: 各5 ~ 85%RH (不可結露)		
	環境氣體	不應有腐蝕性氣體		
	耐振動	10~55Hz 重複振幅0.35mm X、Y、Z各方向 10次		
	耐衝擊	150m/s <sup>2</sup> X、Y、Z各方向 3次		
	保護構造	IEC 60529 IP67		
重量	僅本體	約68g		
	包裝重量	約174g (含包裝箱)		
外觀尺寸	本體尺寸	44.5 (W) × 44.5 (D) × 25.4 (H) mm		
	包裝尺寸	170 (W) × 117 (D) × 86 (H) mm		
附屬品	使用手冊、CE規範表			
LED安全性	IEC 62471-1: 無風險類別			
安全規格	EN61326-1: 2013 FCC Part 15, Subpart B (Class A) KC CISPR 11, IEC 61000-4-2:2008 UL60950-1 RCM、EAC、BSMI、BIS			
材質	外殼	鋁鑄合金、黑色		
	讀取窗	壓克力		

\*1. 經本公司評估基準，可支援讀取之條碼。使用時，請依據您的使用條件加以評估。

\*2. 無特別指定讀取性能時，以視野中央，R=∞ (平面) 為基準。

\*3. 俯仰角 歪斜角 傾斜角



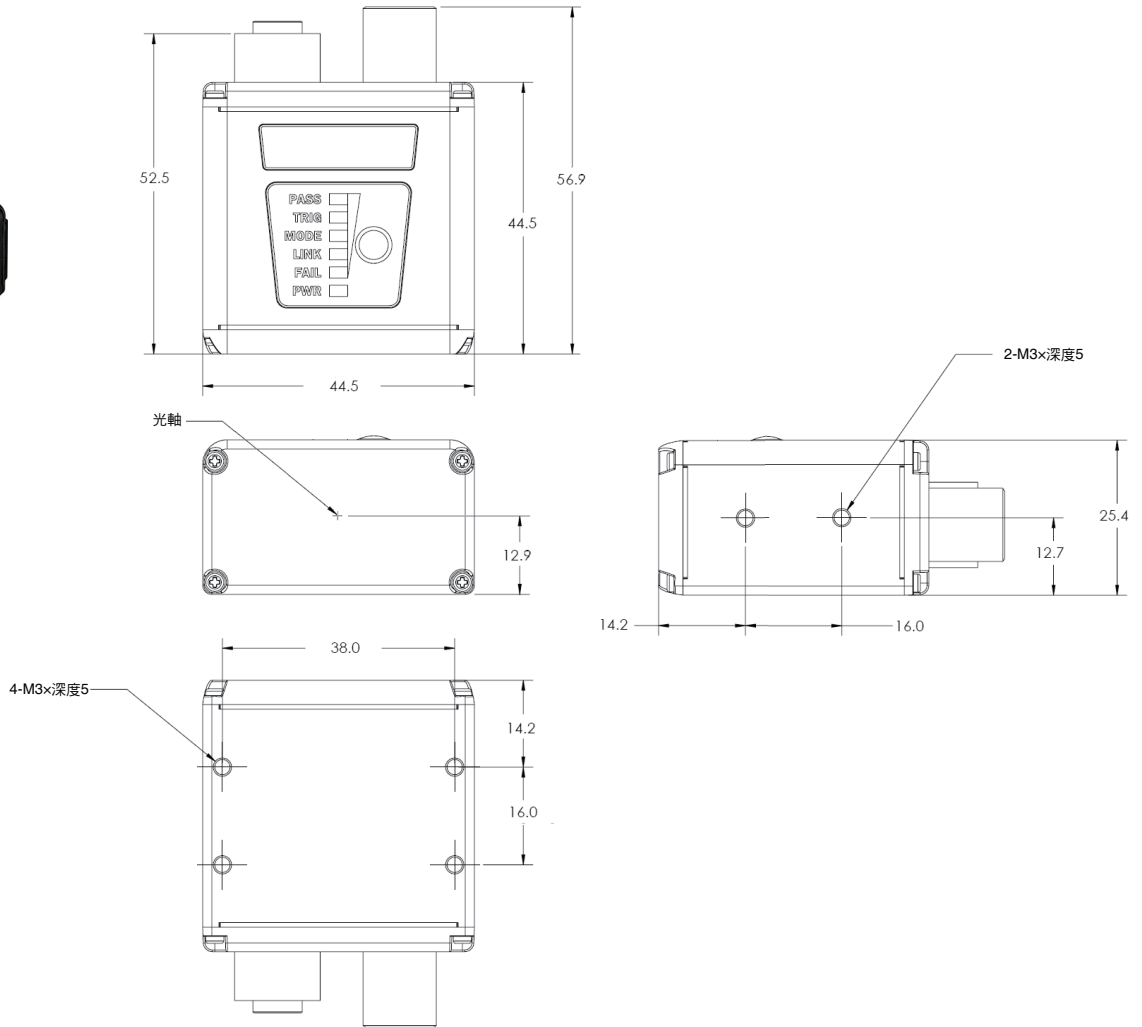
\*4. EtherNet/IP和PROFINET支援Ver1.3.1以上版本。

# V430-F

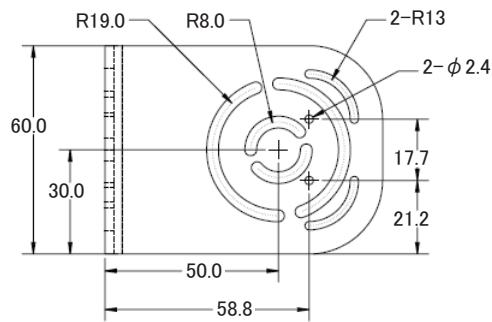
## 外觀尺寸

(單位：mm)

### ■ 讀碼機 V430-F型

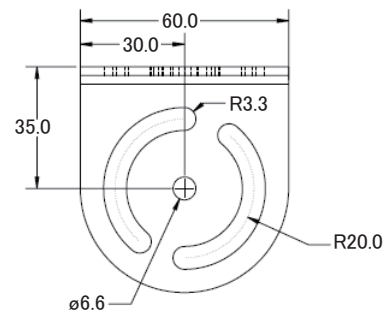
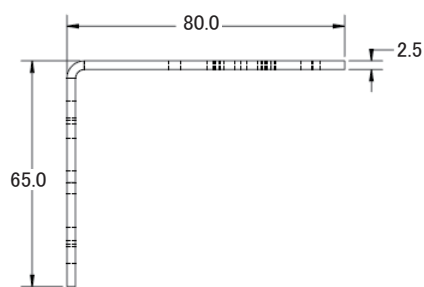


### ■ 安裝金具 L形支架 V430-AM0型



材質：SUS304  
附屬品：+螺絲 (M3×6) 2個  
M3用墊圈2個

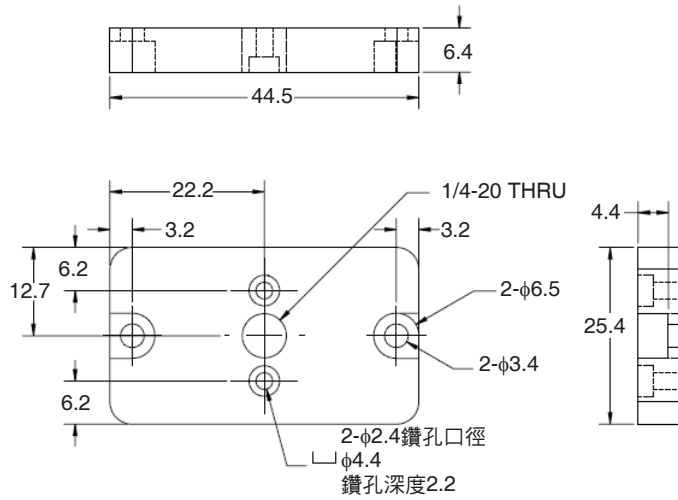
V430-F系列不使用以下附屬品。  
+螺絲 (M2×6) 2個  
M2用墊圈2個



攝影機固定座  
V430-AM1型



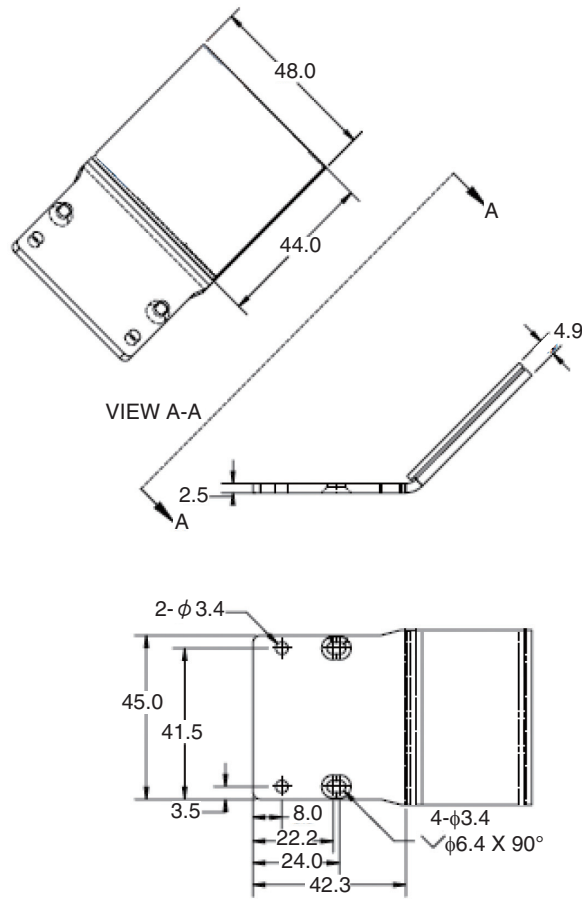
材質：鋁合金  
 附屬品：六角螺絲 (M3x6) 2個  
 V430-F 系列不使用以下附屬品。  
 六角螺絲 (M2x8) 2個



直角鏡  
V430-AF3型



材質  
 支架：鋁  
 鏡面：玻璃



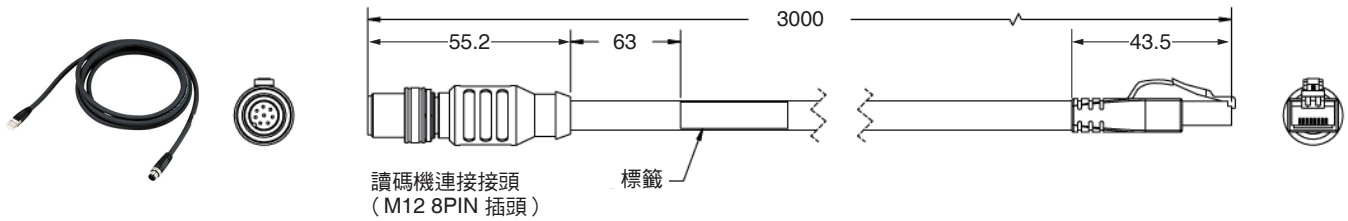
# V430-F

## ■乙太網路線

兩側接頭纜線 (M12 8PIN插頭/RJ45)

3m 直式接頭

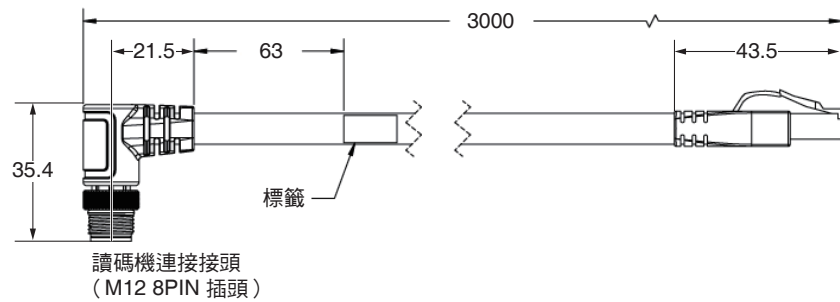
V430-WE-3M型



兩側接頭纜線 (M12 8PIN插頭/RJ45)

3m 向下L型接頭

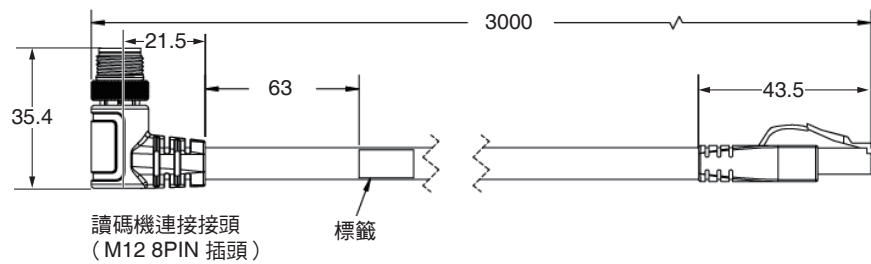
V430-WELD-3M型



兩側接頭纜線 (M12 8PIN插頭/RJ45)

3m 向上L型接頭

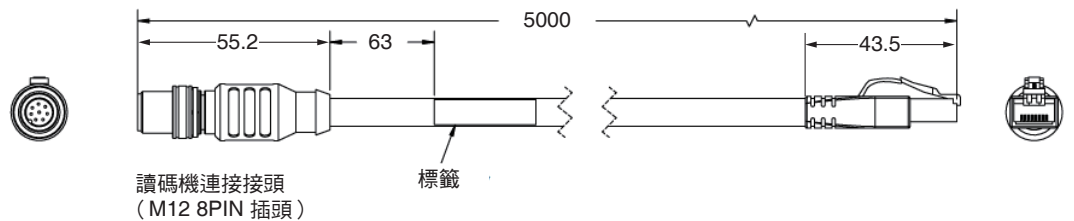
V430-WELU-3M型



兩側接頭纜線 (M12 8PIN 插頭/RJ45)

5m 直式接頭

V430-WE-5M型



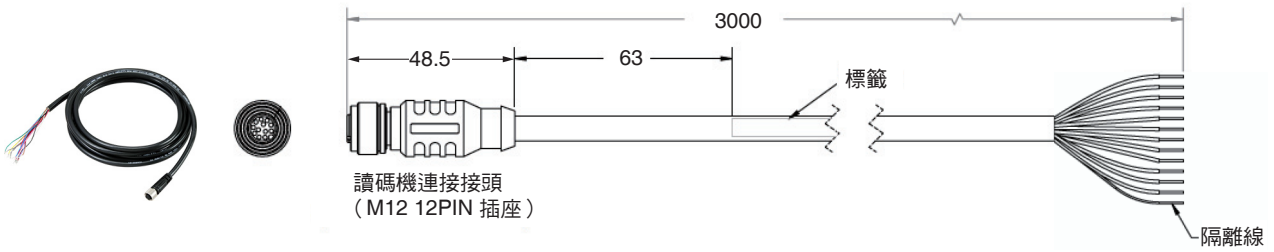


■I/O纜線

單側接頭纜線 (M12 12PIN 插座)

3m 直式接頭

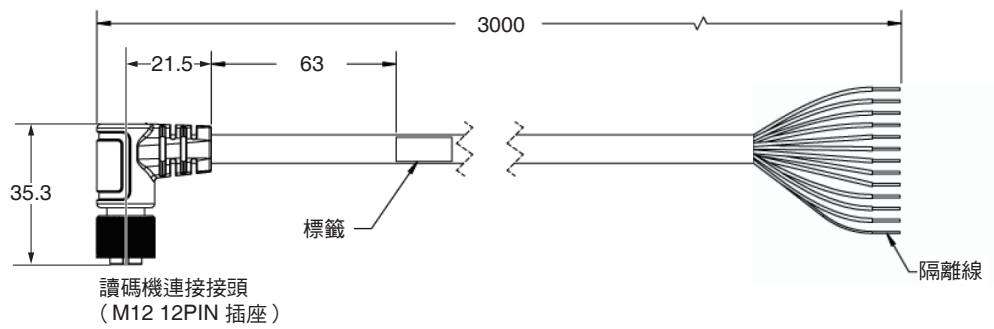
V430-W8-3M型



單側接頭纜線 (M12 12PIN 插座)

3m 向下L型接頭

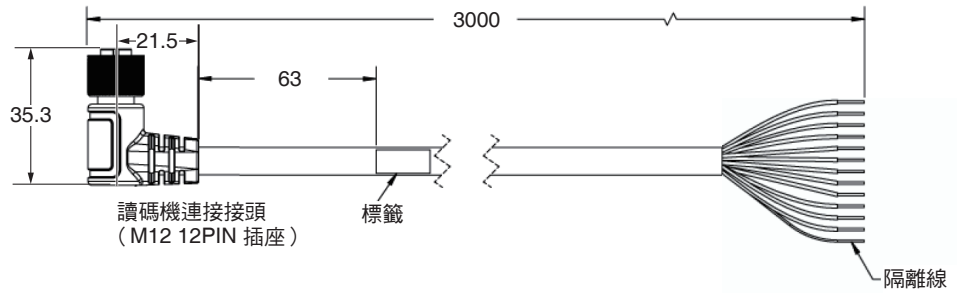
V430-W8LD-3M型



單側接頭纜線 (M12 12PIN 插座)

3m 向上L型接頭

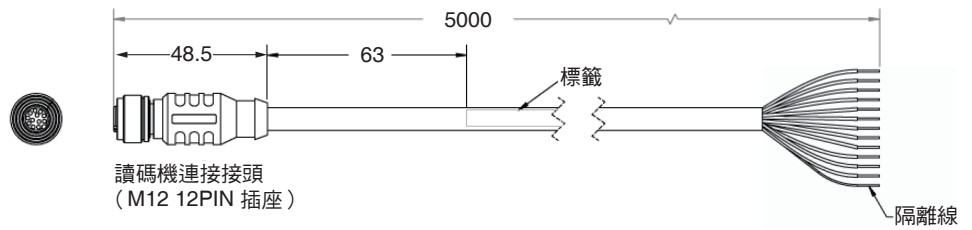
V430-W8LU-3M型



單側接頭纜線 (M12 12PIN 插座)

5m 直式接頭

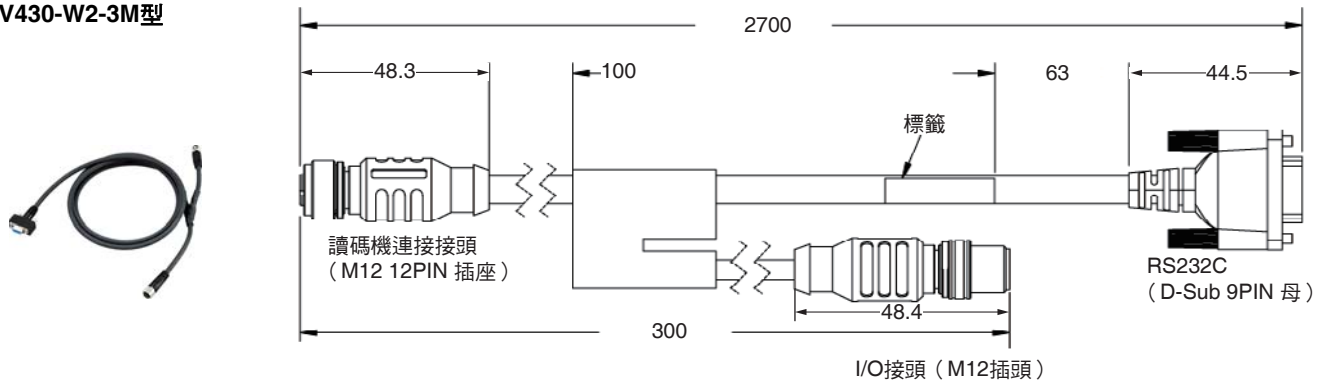
V430-W8-5M型



# V430-F

## ■RS-232C、I/O雙頭纜線

3m 直式接頭  
V430-W2-3M型



註. I/O接頭 (M12插頭) 請先連接V430-W8 口型再連接電源等。

## 相關手冊

型號	手冊名稱
V430	自動對焦多功能讀碼機 V430-F系列 使用手冊

## 致 購買歐姆龍商品的顧客們

### 同意事項

承蒙對歐姆龍商品的肯定與支持，謹此表達萬分謝意。您選購「歐姆龍商品」時，如無特別的合意，無論您於何處購得「歐姆龍商品」，均將適用本同意事項所記載各項規定，請先了解、同意下列事項，再進行選購。

#### 1. 定義

本同意事項中之用語定義如下：

- ① 「歐姆龍」：台灣歐姆龍股份有限公司為日本歐姆龍株式會社之海外子公司。
- ② 「歐姆龍商品」：「歐姆龍」之FA系統機器、通用控制機器、感測器
- ③ 「型錄等」：有關「歐姆龍商品」之「Best控制機器型錄」、其他型錄、規格書、使用說明書、操作手冊等，包括以電磁方式提供者。
- ④ 「使用條件等」：「型錄等」中所記載之「歐姆龍商品」之利用條件、額定值、性能、作動環境、使用方法、使用上注意、禁止事項及其他
- ⑤ 「客戶用途」：客戶使用「歐姆龍商品」之使用方法，包括於客戶製造之元件、電子基板、機器、設備、或系統中組裝或使用「歐姆龍商品」。
- ⑥ 「兼容性等」：就「客戶用途」，「歐姆龍商品」之（a）兼容性、（b）作動、（c）未侵害第三人智慧財產權、（d）法令遵守以及（e）符合各項規格等事項。

#### 2. 記載內容之注意事項

就「型錄等」之記載內容，以下各點請惠予理解。

- ① 額定值以及性能係於單項實驗中基於各項實驗條件所得出之數值，並非保證各額定值以及性能值在其他複合條件之下所得之數值。
- ② 參考資料僅供參考，並非保證於該範圍內產品均能正常運作。
- ③ 使用案例僅供參考，「歐姆龍」並不就「兼容性等」保證。
- ④ 「歐姆龍」因改良產品或「歐姆龍」之因素，可能停止「歐姆龍商品」、或變更「歐姆龍商品」之規格。

#### 3. 選用使用時之注意事項

選購以及使用時，以下各點請惠予理解。

- ① 除額定值、性能外，使用時亦請遵守「使用條件等」規定。
- ② 請客戶自行確認「兼容性等」，判斷是否可使用「歐姆龍商品」。「歐姆龍」就「兼容性等」，一概不予保證。
- ③ 就「歐姆龍商品」於客戶系統全體中之所預設之用途，請客戶務必於事前確認已完成適切之配電、安裝。
- ④ 使用「歐姆龍商品」時，請實施、進行（i）於額定值以及性能有充裕之情形下使用、備用設計等「歐姆龍商品」；（ii）於「歐姆龍商品」發生故障時亦能對「客戶用途」之危害降到最小之安全設計（iii）在整體系統中建構對使用者之危險通知安全對策；（iv）對「歐姆龍商品」以及「客戶用途」進行定期維修。
- ⑤ 「歐姆龍商品」係以作為一般工業產品使用之通用品而設計、製造。  
因此並不供以下之用途而為使用，客戶如將「歐姆龍商品」用於以下用途時，「歐姆龍」對「歐姆龍商品」一概不予保證。但雖屬以下用途，惟如為「歐姆龍」所預期之特殊產品用途、或有特別合意時除外。
  - （a）有高度安全性需求之用途（例如：核能控制設備、燃燒設備、航空、太空設備、鐵路設備、升降設備、娛樂設備、醫療用機器、安全裝置、其他有危害生命身體之用途）
  - （b）有高度信賴性需求之用途（例如：瓦斯・自來水・電力等之供應系統、24小時連續運轉系統、結算系統等有關權利・財產之用途等）
  - （c）嚴苛條件或環境下之用途（例如：設置於屋外之設備、遭化學污染之設備、受遭電磁波妨害之設備、受有震動、衝擊之設備等）
  - （d）「型錄等」所未記載之條件或環境之用途
- ⑥ 除上述3.⑤（a）至（d）所記載事項外，「本型錄等記載之商品」並非汽車（含二輪機車。以下同）用商品。請勿將其安裝於汽車使用。

#### 4. 保證條件

「歐姆龍商品」之保證條件如下：

- ① 保證期間：購入後1年。
- ② 保證內容：就故障之「歐姆龍商品」，由本公司自行判斷應採取下列何種措施。
  - （a）於本公司維修服務據點對故障之「歐姆龍商品」進行免費維修。
  - （b）免費提供與故障之「歐姆龍商品」相同數量之代用品。
- ③ 非保證對象：故障原因為以下各款之一時，不提供保證：
  - （a）將「歐姆龍商品」供作原定用途外之使用時；
  - （b）超出「使用條件等」之使用；
  - （c）違反本同意事項「3. 選用使用時之注意事項」之使用；
  - （d）非由「歐姆龍」進行改裝、修理所致者；
  - （e）非由「歐姆龍」人員所提供之軟體所致者；
  - （f）「歐姆龍」出貨時之科學・技術水準所無法預見之原因；
  - （g）前述以外，非可歸責「歐姆龍」或「歐姆龍商品」之原因（含天災等不可抗力）

#### 5. 責任限制

本同意事項所記載之保證，為有關「歐姆龍商品」之全部保證。

就與「歐姆龍商品」有關所發生之損害，「歐姆龍」以及「歐姆龍商品」之販售店，不予負責。

#### 6. 出口管理

將「歐姆龍商品」或技術資料出口或提供予非境內居住者時，應遵守各國有關安全保障貿易管理之法令規則。客戶如違反法令規則時，「本公司」得不予提供「歐姆龍商品」或技術資料。

EtherNet/IP™為ODVA的商標。  
QR Code為DENSO WAVE INCORPORATED的註冊商標。  
其他刊載之公司名稱或產品名稱等，為各家公司之註冊商標或商標。  
本型錄所使用的產品照片或圖片之中包含示意圖，因此可能和實物有所不同。

## 台灣歐姆龍股份有限公司

<http://www.omron.com.tw>

**OMRON 產品技術客服中心**



**008-0186-3102**

**【產業自動化】**  
**產品技術諮詢服務**

· 服務時間 ·

**週一 ~ 週五**

**8:30~12:00/13:00~19:00**

· FAX諮詢專線 ·

**002-86-21-50504618**

· E-mail諮詢 ·

<http://www.omron.com.tw>

- 台北總公司：台北市復興北路363號6樓（弘雅大樓）  
電話：02-2715-3331 傳真：02-2712-6712
- 新竹事業所：新竹縣竹北市自強南路8號9樓之1  
電話：03-667-5557 傳真：03-667-5558
- 台中事業所：台中市台灣大道二段633號11樓之7  
電話：04-2325-0834 傳真：04-2325-0734
- 台南事業所：台南市民生路二段307號22樓之1  
電話：06-226-2208 傳真：06-226-1751

特約店

註：規格可能改變，恕不另行通知，最終以產品說明書為準。