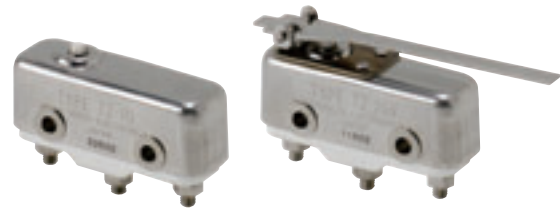






400°C 高溫環境下亦可穩定動作

- 陶瓷絕緣體、鈷特殊合金彈簧材質、特殊合金接點，確保高溫環境中的動作與接觸可靠性。
- 400°C 高溫環境下亦可穩定動作。

⚠ 請參閱第 3 頁的「正確使用須知」，以及「微動開關共通注意事項」。



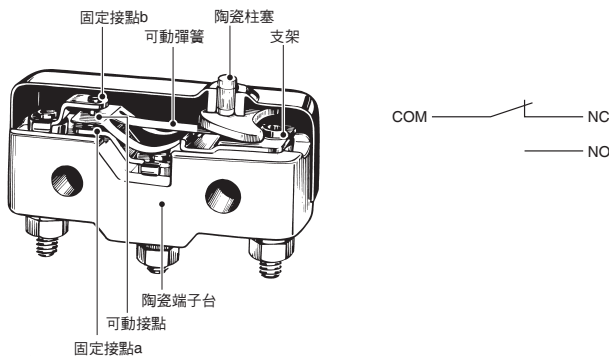
種類

| 制動器的種類 | 型號 |
|---|----------|
| 柱塞型  | TZ-1G |
| 鉸鏈手柄型臂  | TZ-1GV |
| 鉸鏈滾輪短手柄型臂  | TZ-1GV22 |
| 鉸鏈滾輪手柄型臂  | TZ-1GV2 |

註. 手柄與滾輪均採用SUS不銹鋼材質。

構造

構造／接觸形式（1c接點）



額定／性能

■額定

| 額定電壓 (V) | 無電感負載 (A) | | | | 電感負載 (A) | | | |
|-------------------------|-----------|----|------|------|----------|----|------|------|
| | 電阻負載 | | 集總負載 | | 電感負載 | | 馬達負載 | |
| | 常關 | 常開 | 常關 | 常開 | 常關 | 常開 | 常關 | 常開 |
| AC 125 250 | 1 | | 0.9 | 0.45 | 1 | | 1.5 | 0.75 |
| | 1 | | 0.45 | 0.3 | 1 | | 0.45 | 0.3 |
| DC 8 14 30 125 | 1 | | 0.9 | 0.45 | 1 | | 1.5 | 1.5 |
| | 1 | | 0.9 | 0.45 | 1 | | 1.5 | 1.5 |
| | 1 | | 0.9 | 0.45 | 1 | | 1.5 | 1.5 |
| | 0.4 | | 0.05 | 0.05 | 0.4 | | 0.05 | 0.05 |

- 註1. 以上顯示數值為定態電流。
 2. 電感負載係指功因0.4以上（交流）、時間常數7ms以下（直流）。
 3. 集總負載係指發生10倍突波電流的情況。
 4. 馬達負載係指發生6倍突波電流的情況。
 5. 上述額定值是以以下條件進行實驗的情況。
 (1) 環境溫度：20±2°C
 (2) 環境濕度：65±5%RH
 (3) 操作頻率：20次/min

■性能

| | | |
|--------|--|-------------------------------|
| 容許操作速度 | 0.05mm~1m/s * 1 | |
| 容許操作頻率 | 機械性 | 60次/min |
| | 電氣性 | 20次/min |
| 絕緣電阻 | 100MΩ min. (at 500 VDC) | |
| 接觸電阻 | 100mΩ以下（預設值） | |
| 耐電壓 | 同極端子間AC1,000V 50/60Hz 1min 充電金屬件與接地之間、各端子與非充電金屬件之間AC1,500V 50/60Hz 1min | |
| 震動 | 誤動作 | 10~55Hz重複振幅1.5mm * 2 |
| | 耐久性 | 最高500m/s ² |
| 衝擊 | 誤動作 | 最高300m/s ² * 1 * 2 |
| | 耐久性 | 10萬次以上 |
| 電氣性 | 機械性 | 5萬次以上 |
| | 電氣性 | 5萬次以上 |
| 保護構造 | IP00 | |
| 感電保護等級 | Class I | |
| 使用環境溫度 | -65~+400°C（不結冰） | |
| 使用環境濕度 | 85%RH以下 | |
| 重量 | 約45~54g | |

- *1. 柱塞機種的情況。（其他型號請另向本公司洽詢）
 *2. 誤動作1ms以內。

■接點規格

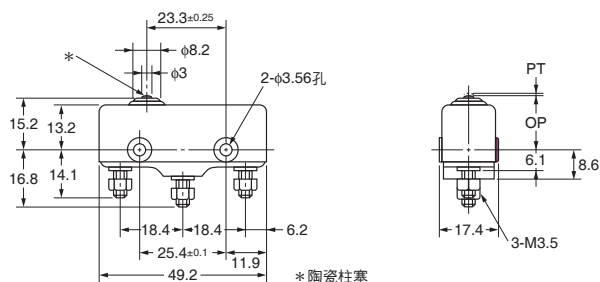
| | | |
|------|---------|--------|
| 接點 | 規格 | 鉚釘式 |
| | 材質 | 白金 |
| | 間隔（標準值） | 0.5mm |
| 突波電流 | 常關 | 最大9A |
| | 常開 | 最大4.5A |

外觀尺寸／動作特性

(單位：mm)

●柱塞型

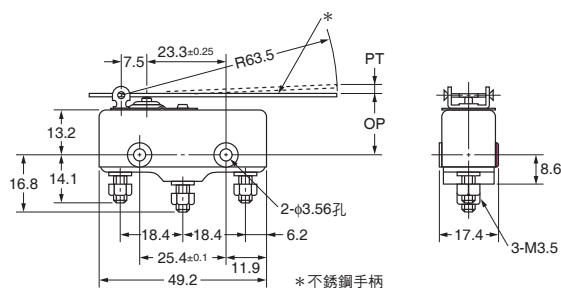
TZ-1G型



| | | | |
|-------|----|----|------------|
| 動作力道 | OF | 最大 | 4.9N |
| 復歸力道 | RF | 最小 | 1.12N |
| 動作前移動 | PT | 最大 | 0.4mm |
| 動作後移動 | OT | 最小 | 0.13mm |
| 應差移動 | MD | 最大 | 0.15mm |
| 動作位置 | OP | | 15.9±0.6mm |

●鉸鏈手柄型

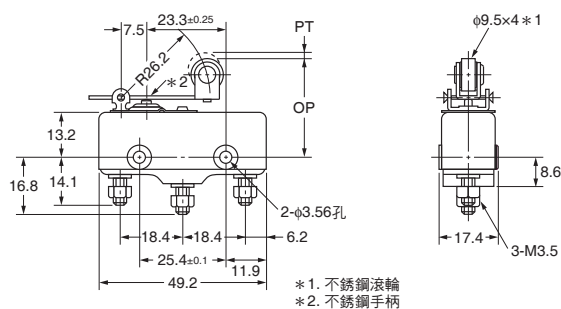
TZ-1GV型



| | | |
|----|----|----------|
| OF | 最大 | 0.98N |
| RF | 最小 | 0.14N |
| PT | 最大 | 3.5mm |
| OT | 最小 | 4.6mm |
| MD | 最大 | 1.3mm |
| OP | | 18±1.2mm |

●鉸鏈滾輪短手柄型

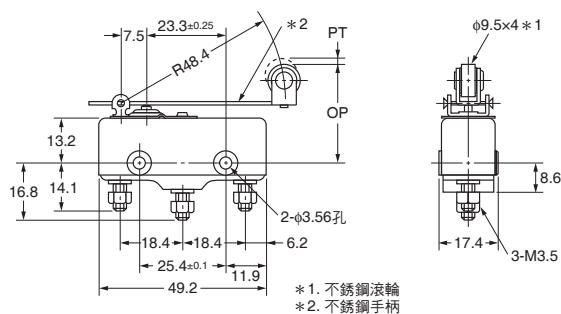
TZ-1GV22型



| | | |
|----|----|------------|
| OF | 最大 | 2.35N |
| RF | 最小 | 0.34N |
| PT | 最大 | 1.5mm |
| OT | 最小 | 1.9mm |
| MD | 最大 | 0.6mm |
| OP | | 28.6±1.2mm |

●鉸鏈滾輪手柄型

TZ-1GV2型



| | | |
|----|----|------------|
| OF | 最大 | 1.27N |
| RF | 最小 | 0.2N |
| PT | 最大 | 2.6mm |
| OT | 最小 | 3.5mm |
| MD | 最大 | 1mm |
| OP | | 28.6±1.2mm |

註. 上記各機種外觀尺寸中, 未指定部分的尺寸公差為±0.4mm。

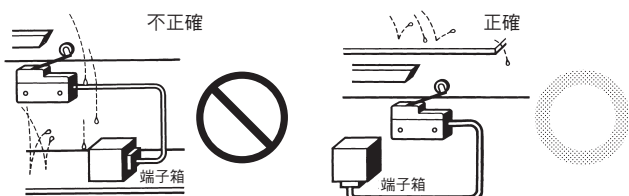
正確使用須知

● 共通注意事項請參照「微動開關共通注意事項」。

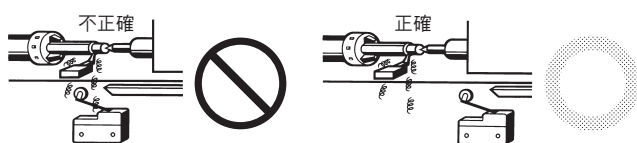
使用注意事項

● 安裝場合

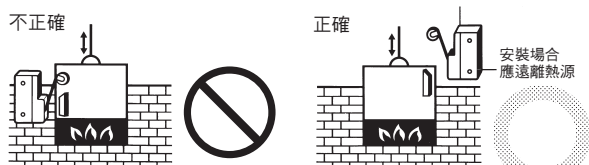
- 請勿在具有引燃性、爆炸性氣體的場所單獨使用開關。
開關動作中可能發生電弧或高溫，導致引燃氣體或造成氣爆。
- 開關非防水構造，於油、水飛濺或塵埃堆積處應加設護蓋使用，以免飛沫直接噴濺。



- 開關請安裝於遠離加工碎屑或塵埃之處。制動器或開關本體亦應施以防護，避免切削碎屑或泥狀物堆積。



- 勿於熱水（+60°C 以上）或水蒸氣可及之處使用。
- 請勿於超出規格之溫度、大氣條件下使用開關。
不同機種的容許環境溫度有異。（請確認本文中的規格內容。）
如果溫度急遽升高，將因熱衝擊致生開關變形，導致故障。



- 開關安裝場所如果為容易因操作人員疏失發生誤動作或成為災害誘因者，請加設護蓋。



- 連續施加震動、衝擊於開關，將因磨損產生粉末，同時導致接點接觸不良、動作不良或耐久性減低等不良。過度的震動、衝擊將導致接點誤動作或發生破損，安裝時請選擇不致受到震動或衝擊，或因之產生共振的方向。
- 如果長期在較低使用頻率下使用銀接點，或使用於微小負載時，將無法破壞接點表面產生的硫化物膜，導致接點接觸不良。此時請改用金接點微小負載開關。

- 硫化氣體（ H_2S 、 SO_2 ）、氨氣（ NH_3 ）、硝酸氣體（ HNO_3 ）、氯化氣體（ Cl_2 ）等強腐蝕性氣體或高溫高濕環境，將導致接點接觸不良或因腐蝕導致功能障礙，請勿使用。
- 開關仰賴接點動作，環境中若有矽化氣體，恐因電弧能導致產生二氧化矽（ SiO_2 ）堆積，發生接觸障礙。如果開關周圍有矽油、矽充填劑、矽膠電線等含矽產品，請裝設接點保護回路抑制電弧發生，或去除矽化氣體發生源。

● 關於操作事項

外觀為陶瓷材質，如超過30cm以上場所掉下時將導致破損。

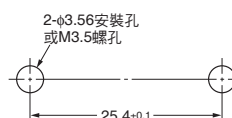
● 安裝方法

安裝或拆卸開關、進行配線作業以及維修檢查時，請務必關閉電源。

● 安裝方向

- 安裝應使用 M3.5 不銹鋼螺絲，輔以平墊圈、彈簧墊圈牢固鎖緊。安裝時的鎖緊扭力應為0.69~0.98N/m之間。

安裝孔加工尺寸



- 配線時，TZ型應使用鍍鉻的裸壓接端子連接，並以 M3.5 螺帽鎖緊。
- 陶瓷處請避免附著鐵粉或雜質等。

● 操作

- 請勿加工致動器，改變動作位置。
- 如遇操作速度非常緩慢等情況，亦不可將柱塞壓至自由位置與動作位置中間進行使用。
- 柱塞機種安裝時，應保持柱塞與操作體行程垂直一致。
- 請於容許操作速度、容許操作頻率範圍內使用產品。
 - 操作速度非常緩慢時，接點切換將不穩定，可能發生接觸不良或熔接等情況。
 - 快速進行操作時，可能因衝擊性動作導致提早破損。此外，操作頻率過高，接點可能無法跟隨切換。
 另外，容許操作速度、容許操作頻率代表開關的可靠性。開關的耐久性為特定操作速度下的數值，即使規格位於容許操作速度／頻率範圍之內，仍可能因其條件無法滿足耐久性，故請事先試驗驗證。
- 致動器安裝時，不可超出動作後移動（OT）值。操作行程應設為OT規格值的70~100%。

同意事項

承蒙對歐姆龍商品的肯定與支持，謹此表達萬分謝意。您選購「歐姆龍商品」時，如無特別的合意，無論您於何處購得「歐姆龍商品」，均將適用本同意事項所記載各項規定，請先了解、同意下列事項，再進行選購。

1. 定義

本同意事項中之用語定義如下：

- ①「歐姆龍」：台灣歐姆龍股份有限公司為日本歐姆龍株式會社之海外子公司。
- ②「歐姆龍商品」：「歐姆龍」之FA系統機器、通用控制機器、感測器
- ③「型錄等」：有關「歐姆龍商品」之「Best控制機器型錄」、其他型錄、規格書、使用說明書、操作手冊等，包括以電磁方式提供者。
- ④「使用條件等」：「型錄等」中所記載之「歐姆龍商品」之利用條件、額定值、性能、作動環境、使用方法、使用上注意、禁止事項及其他
- ⑤「客戶用途」：客戶使用「歐姆龍商品」之使用方法，包括於客戶製造之元件、電子基板、機器、設備、或系統中組裝或使用「歐姆龍商品」。
- ⑥「兼容性等」：就「客戶用途」，「歐姆龍商品」之(a)兼容性、(b)作動、(c)未侵害第三人智慧財產權、(d)法令遵守以及(e)符合各項規格等事項。

2. 記載內容之注意事項

就「型錄等」之記載內容，以下各點請惠予理解。

- ①額定值以及性能值係於單項實驗中基於各項實驗條件所得出之數值，並非保證各額定值以及性能值在其他複合條件之下所得之數值。
- ②參考資料僅供參考，並非保證於該範圍內產品均能正常運作。
- ③使用案例僅供參考，「歐姆龍」並不就「兼容性等」保證。
- ④「歐姆龍」因改良產品或「歐姆龍」之因素，可能停止「歐姆龍商品」、或變更「歐姆龍商品」之規格。

3. 選用使用時之注意事項

選購以及使用時，以下各點請惠予理解。

- ①除額定值、性能外，使用時亦請遵守「使用條件等」規定。
- ②請客戶自行確認「兼容性等」，判斷是否可使用「歐姆龍商品」。「歐姆龍」就「兼容性等」，一概不予保證。
- ③就「歐姆龍商品」於客戶系統全體中之所預設之用途，請客戶務必於事前確認已完成適切之配電、安裝。
- ④使用「歐姆龍商品」時，請實施、進行(i)於額定值以及性能有充裕之情形下使用、備用設計等「歐姆龍商品」；(ii)於「歐姆龍商品」發生故障時亦能對「客戶用途」之危害降到最小之安全設計(iii)在整體系統中建構對使用者之危險通知安全對策；(iv)對「歐姆龍商品」以及「客戶用途」進行定期維修。
- ⑤「歐姆龍商品」係以作為一般工業產品使用之通用品而設計、製造。因此並不供以下之用途而為使用，客戶如將「歐姆龍商品」用於以下用途時，「歐姆龍」對「歐姆龍商品」一概不予保證。但雖屬以下用途，惟如為「歐姆龍」所預期之特殊產品用途、或有特別合意時除外。
 - (a) 有高度安全性需求之用途(例如：核能控制設備、燃燒設備、航空、太空設備、鐵路設備、升降設備、娛樂設備、醫療用機器、安全裝置、其他有危害生命身體之用途)
 - (b) 有高度信賴性需求之用途(例如：瓦斯、自來水、電力等之供應系統、24小時連續運轉系統、結算系統等有關權利、財產之用途等)
 - (c) 嚴苛條件或環境下之用途(例如：設置於屋外之設備、遭化學污染之設備、受遭電磁波妨害之設備、受有震動、衝擊之設備等)
 - (d) 「型錄等」所未記載之條件或環境之用途
- ⑥除上述3.⑤(a)至(d)所記載事項外，「本型錄等」所記載之商品並非汽車(含二輪機動車。以下同)用商品。請勿將其安裝於汽車使用。

4. 保證條件

「歐姆龍商品」之保證條件如下：

- ①保證期間：購入後1年。
- ②保證內容：就故障之「歐姆龍商品」，由本公司自行判斷應採取下列何種措施。
 - (a) 於本公司維修服務據點對故障之「歐姆龍商品」進行免費維修。
 - (b) 免費提供與故障之「歐姆龍商品」相同數量之代用品。
- ③非保證對象：故障原因為以下各款之一時，不提供保證：
 - (a) 將「歐姆龍商品」供作原定用途外之使用時；
 - (b) 超出「使用條件等」之使用；
 - (c) 違反本同意事項「3. 選用使用時之注意事項」之使用；
 - (d) 非由「歐姆龍」進行改裝、修理所致者；
 - (e) 非由「歐姆龍」人員所提供之軟體所致者；
 - (f) 「歐姆龍」出貨時之科學、技術水準所無法預見之原因；
 - (g) 前述以外，非可歸責「歐姆龍」或「歐姆龍商品」之原因(含天災等不可抗力)

5. 責任限制

本同意事項所記載之保證，為有關「歐姆龍商品」之全部保證。

就與「歐姆龍商品」有關所發生之損害，「歐姆龍」以及「歐姆龍商品」之販售店，不予負責。

6. 出口管理

將「歐姆龍商品」或技術資料出口或提供予非境內居住者時，應遵守各國有關安全保障貿易管理之法令規則。客戶如違反法令規則時，「本公司」得不予提供「歐姆龍商品」或技術資料。