

產品一應俱全， 實現最佳冷卻功能的軸流風扇

- 兼具低噪音、長壽命、耐環境性的設計。
- 軸承採用高度可靠性的滾珠軸承。
- 塑膠葉片有44種規格，金屬葉片有28種規格，各種類型應有盡有。
- 防水型AC軸流風扇R87T-A□A15H-WR型（保護構造IPX7）一應俱全。
- 符合CE認證要求，並適用UL規格及CSA規格認證。

註：各產品所符合或取得的認證之安全標準視產品而不同。
請確認AC軸流風扇一覽表及各型號的■性能之記載事項。



⚠ 請參閱「軸流風扇共同注意事項」。

型號基準表

R87□-□□□□□□□□-□

① ② ③ ④ ⑤ ⑥ ⑦ ⑧

①軸流風扇基本型號

R87F	塑膠葉片系列
R87T	金屬葉片系列

②電源、電壓

A1	AC100V
A3	AC115V
A4	AC200V
A6	AC230V

③框架材質

A	鋁鑄合金
---	------

④框架尺寸

0	φ150
1	□120
9	□92
8	□80

⑤框架厚度

3	25
5	38
7	55

⑥轉速

H	高速
M	中速
L	低速

⑦引出端子

無標示	引線類型
P	端子類型*

* 端子類型以R87F-PC（插頭）為選購品。

⑧類型

無標示	標準型
WR	防水型

註：此表為說明型號的查看方式，並非商品種類。訂購時請觀看各商品的「■種類/額定值」。

種類

●AC軸流風扇

系列名稱	尺寸 (mm)	型號	頁次
R87F 塑膠葉片	□120×t38	R87F-A□A15	2
	□120×t25	R87F-A□A13	3
	□92×t25	R87F-A□A93	4
	□80×t38	R87F-A□A85	5
	□80×t25	R87F-A□A83	6
R87T 金屬葉片	□120×t38	R87T-A□A15H-WR	7
	φ150×t55	R87T-A□A07	8
	φ150×t38	R87T-A□A05	9
	□120×t38	R87T-A□A15	10
	□80×t38	R87T-A□A85	11
	□80×t25	R87T-A□A83	12

●選購品 (另售)

品名	型號	頁次
插頭	R87F-PC (JT)	13
手指誤觸保護罩	R87F-FG□	14
過濾器	R87F-FL□ (S)	15

註：未附安裝螺絲。

正確使用須知

共通注意事項請參閱「軸流風扇共通注意事項」。

R87F-A□A15 AC軸流風扇 (□120x38、端子類型)

■種類／額定值

項目 型號	額定電壓 (V)	允許電壓 變動範圍 (%)	頻率 (Hz)	額定電流 (A) *		額定輸入 (W) *		額定轉速 (r/min) *		最大風量 (m ³ /min) *		最大靜壓 (Pa) *		噪音 (dB) *	
				50Hz	60Hz	50Hz	60Hz	50Hz	60Hz	50Hz	60Hz	50Hz	60Hz	50Hz	60Hz
R87F-A1A15HP	100	額定電壓之 85~110%	50/60	0.230	0.220	15	14	2750	3200	2.7	3.1	93.1	80.4	42	46
R87F-A3A15HP	115			0.200	0.180										
R87F-A4A15HP	200			0.110	0.100										
R87F-A6A15HP	230			0.100	0.085										
R87F-A1A15MP	100	額定電壓之 85~110%	50/60	0.210	0.180	15	14	2450	2700	2.2	2.5	63.7	63.7	39	42
R87F-A3A15MP	115			0.190	0.160										
R87F-A4A15MP	200			0.100	0.090										
R87F-A6A15MP	230			0.085	0.075										
R87F-A1A15LP	100	額定電壓之 85~110%	50/60	0.170	0.150	11	10	2100	2250	2.0	2.1	44.1	44.1	36	38
R87F-A3A15LP	115			0.150	0.130										
R87F-A4A15LP	200			0.080	0.070										
R87F-A6A15LP	230			0.072	0.064										

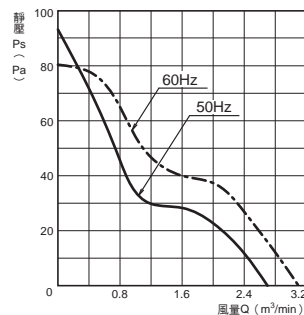
*表示額定值。

■性能

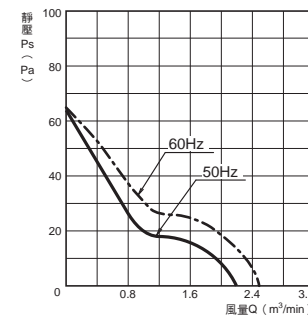
馬達種類	單相屏蔽線圈感應馬達 (2極、開放式)
引出端子	端子類型
絕緣等級	IEC B種 (130°C) UL A種 (105°C) CSA A種 (105°C)
絕緣阻抗	100MΩmin. (at 500 VDC) 電源連接部全體與非充電金屬部
絕緣耐壓	AC2,000V (1分鐘) 電源連接部全體與非充電金屬部
使用環境溫度	-30~+70°C (不可結冰)
保存溫度	-40~+85°C (不可結冰)
使用環境濕度	25~85%RH
保護方式	阻抗保護
材質	框架 鋁鑄合金 葉片 聚碳酸酯
軸承	滾珠軸承
質量	約540g
適用規格	PSE、EN/IEC60335 (符合CE認證要求)
認證規格	UL/CSA

風量、靜壓特性 (參考用)

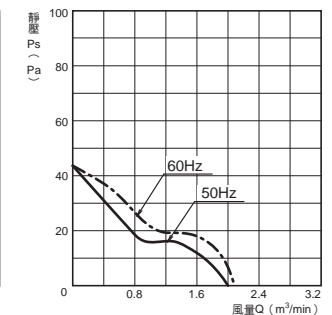
R87F-A□A15HP型



R87F-A□A15MP型



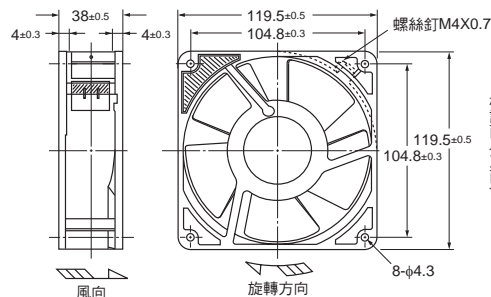
R87F-A□A15LP型



註:量測條件請參閱「軸流風扇共同注意事項」的「●有關風量、靜壓特性」。

■外觀尺寸

(單位: mm)



標記面 (正面)

接地螺絲孔



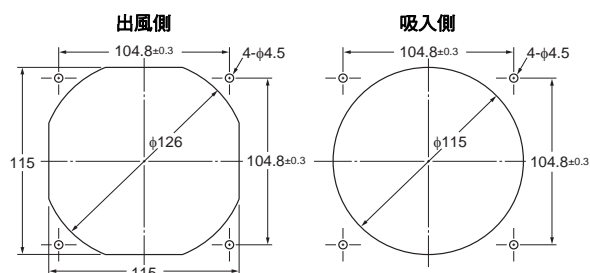
M4螺絲×螺距0.7

端子形狀



相當於快速連接端子 # 110

面板開孔參考尺寸



■選購品

品名	型號	頁次
插頭	R87F-PC (JT)	13
手指誤觸保護罩	R87F-FG120	14
過濾器	R87F-FL120 (S)	15

R87F-A□A13 AC軸流風扇 (□120x25、端子類型)

■種類／額定值

項目	額定電壓 (V)	允許電壓變動範圍 (%)	頻率 (Hz)	額定電流 (A)*		額定輸入 (W)*		額定轉速 (r/min)*		最大風量 (m ³ /min)*		最大靜壓 (Pa)*		噪音 (dB)*	
				50Hz	60Hz	50Hz	60Hz	50Hz	60Hz	50Hz	60Hz	50Hz	60Hz	50Hz	60Hz
R87F-A1A13HP	100	額定電壓之85~110%	50/60	0.180	0.150	14	12	2400	2800	1.9	2.2	44.1	42.2	39	43
R87F-A3A13HP	115			0.160	0.130										
R87F-A4A13HP	200			0.096	0.078										
R87F-A6A13HP	230			0.085	0.068										
R87F-A1A13LP	100	額定電壓之85~110%	50/60	0.140	0.110	12	10	1700	2000	1.3	1.5	19.6	23.5	32	34
R87F-A3A13LP	115			0.130	0.100										
R87F-A4A13LP	200			0.070	0.055										
R87F-A6A13LP	230			0.052	0.045										

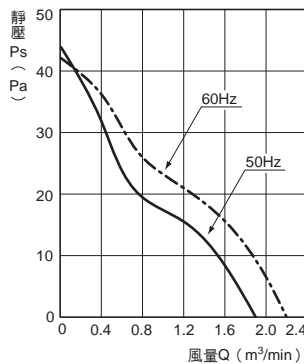
*表示額定值。

■性能

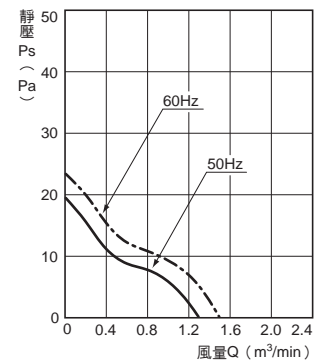
馬達種類	單相屏蔽線圈感應馬達 (2極、開放式)
引出端子	端子類型
絕緣等級	IEC B種 (130°C) UL A種 (105°C) CSA A種 (105°C)
絕緣阻抗	100MΩ min. (at 500 VDC) 電源連接部全體與非充電金屬部
絕緣耐壓	AC2,000V (1分鐘) 電源連接部全體與非充電金屬部
使用環境溫度	-30~+70°C (不可結冰)
保存溫度	-40~+85°C (不可結冰)
使用環境濕度	25~85%RH
保護方式	阻抗保護
材質	框架 鋁鑄合金 葉片 聚碳酸酯
軸承	滾珠軸承
質量	約350g
適用規格	PSE、EN/IEC60335 (符合CE認證要求)
認證規格	UL/CSA

風量、靜壓特性 (參考用)

R87F-A□A13HP型



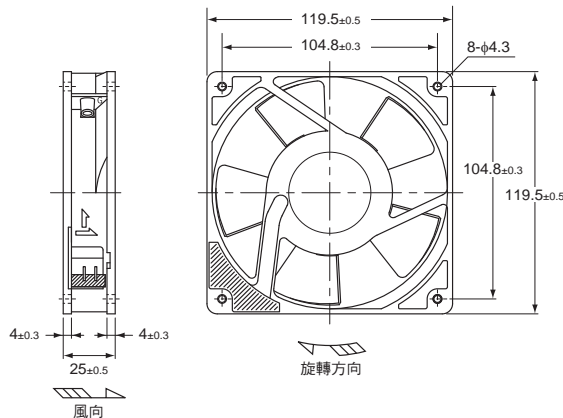
R87F-A□A13LP型



註：量測條件請參閱「軸流風扇共同注意事項」的「●有關風量、靜壓特性」。

■外觀尺寸

(單位：mm)



接地螺絲孔



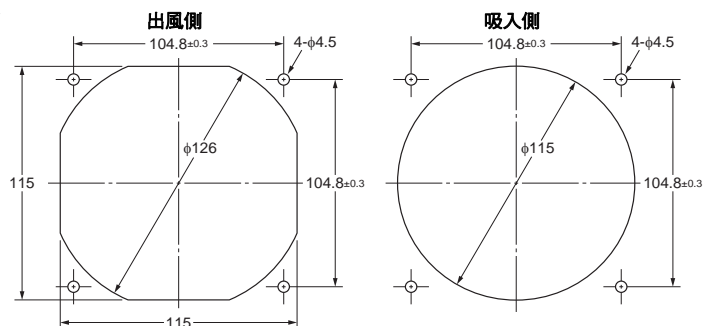
M4螺絲×螺距0.7

端子形狀



相當於快速連接端子#110

面板開孔參考尺寸



■選購品

品名	型號	頁次
插頭	R87F-PC (JT)	13
手指誤觸保護罩	R87F-FG120	14
過濾器	R87F-FL120 (S)	15

R87F-A□A93 AC軸流風扇 (□92x25、端子類型)

■種類／額定值

項目 型號	額定電壓 (V)	允許電壓 變動範圍 (%)	頻率 (Hz)	額定電流 (A) *		額定輸入 (W) *		額定轉速 (r/min) *		最大風量 (m ³ /min) *		最大靜壓 (Pa) *		噪音 (dB) *	
				50Hz	60Hz	50Hz	60Hz	50Hz	60Hz	50Hz	60Hz	50Hz	60Hz		
R87F-A1A93HP	100	額定電壓之 85~110%	50/60	0.150	0.130	13	11	2550	3050	0.9	1.0	49.0	68.6	33	36
R87F-A3A93HP	115			0.125	0.100										
R87F-A4A93HP	200			0.070	0.060										
R87F-A6A93HP	230			0.055	0.050										
R87F-A1A93LP	100	額定電壓之 85~110%	50/60	0.100	0.085	7	6	1900	2200	0.7	0.8	24.5	34.3	29	32
R87F-A3A93LP	115			0.090	0.075										
R87F-A4A93LP	200			0.050	0.043										
R87F-A6A93LP	230			0.045	0.040										

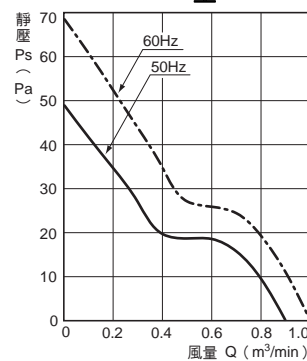
*表示額定值。

■性能

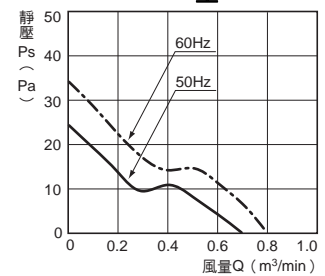
馬達種類	單相屏蔽線圈感應馬達 (2極、開放式)
引出端子	端子類型
絕緣等級	IEC B種 (130°C) UL A種 (105°C) CSA A種 (105°C)
絕緣阻抗	100MΩ min. (at 500 VDC) 電源連接部全體與非充電金屬部
絕緣耐壓	AC2,000V (1分鐘) 電源連接部全體與非充電金屬部
使用環境溫度	-30~+70°C (不可結冰)
保存溫度	-40~+85°C (不可結冰)
使用環境濕度	25~85%RH
保護方式	阻抗保護
材質	框架 鋁鑄合金 葉片 聚碳酸酯
軸承	滾珠軸承
質量	約300g
適用規格	PSE、EN/IEC60335 (符合CE認證要求)
認證規格	UL/CSA

風量、靜壓特性 (參考用)

R87F-A□A93HP型



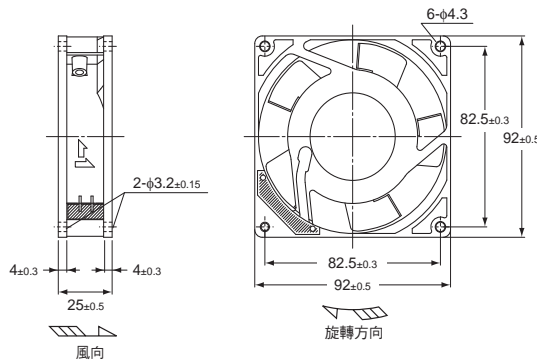
R87F-A□A93LP型



註:量測條件請參閱「軸流風扇共同注意事項」的「●有關風量、靜壓特性」。

■外觀尺寸

(單位: mm)



接地螺絲孔



M4螺絲×螺距0.7

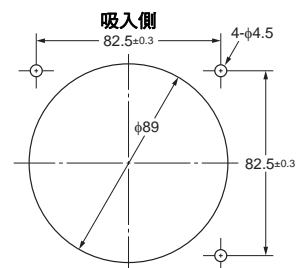
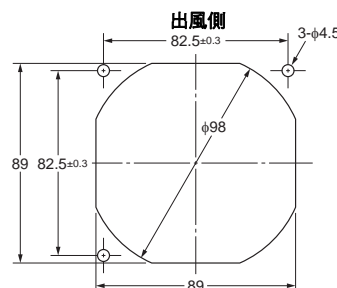
端子形狀



相當於快速連接端子 # 110

面板開孔參考尺寸

有3個安裝孔。請依據安裝方向適當評估鑽孔位置。)



■選購品

品名	型號	頁次
插頭	R87F-PC (JT)	13
手指誤觸保護罩	R87F-FG90	14
過濾器	R87F-FL90	15

R87F-A□A85 AC軸流風扇 (□80xt38、端子類型)

■種類／額定值

項目 型號	額定電壓 (V)	允許電壓 變動範圍 (%)	頻率 (Hz)	額定電流 (A) *		額定輸入 (W) *		額定轉速 (r/min) *		最大風量 (m ³ /min) *		最大靜壓 (Pa) *		噪音 (dB) *	
				50Hz	60Hz	50Hz	60Hz	50Hz	60Hz	50Hz	60Hz	50Hz	60Hz		
R87F-A1A85HP	100	額定電壓之 85~110%	50/60	0.140	0.115	10	9	2700	3200	0.8	0.9	42.1	58.8	32	36
R87F-A3A85HP	115			0.120	0.100										
R87F-A4A85HP	200			0.080	0.060										
R87F-A6A85HP	230			0.060	0.050										
R87F-A1A85LP	100	額定電壓之 85~110%	50/60	0.090	0.080	7	6	2200	2500	0.6	0.7	25.0	32.0	26	29
R87F-A3A85LP	115			0.080	0.070										
R87F-A4A85LP	200			0.050	0.040										
R87F-A6A85LP	230			0.040	0.040										

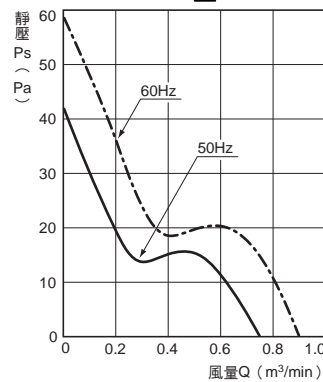
*表示額定值。

■性能

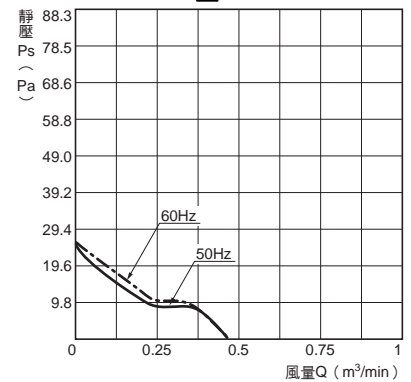
馬達種類	單相屏蔽線圈感應馬達 (2極、開放式)
引出端子	端子類型
絕緣等級	IEC B種 (130°C) UL A種 (105°C) CSA A種 (105°C)
絕緣阻抗	100MΩ min. (at 500 VDC) 電源連接部全體與非充電金屬部
絕緣耐壓	AC2,000V (1分鐘) 電源連接部全體與非充電金屬部
使用環境溫度	-30~+70°C (不可結冰)
保存溫度	-40~+85°C (不可結冰)
使用環境濕度	25~85%RH
保護方式	阻抗保護
材質	框架 鋁鑄合金 葉片 聚碳酸酯
軸承	滾珠軸承
質量	約280g
適用規格	PSE、EN/IEC60335 (符合CE認證要求)
認證規格	UL/CSA

風量、靜壓特性 (參考用)

R87F-A□A85HP型



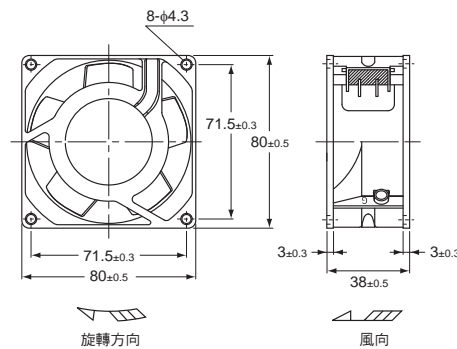
R87F-A□A85LP型



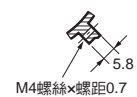
註. 量測條件請參閱「軸流風扇共同注意事項」的「●有關風量、靜壓特性」。

■外觀尺寸

(單位: mm)



接地螺絲孔



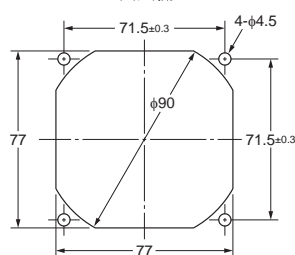
端子形狀



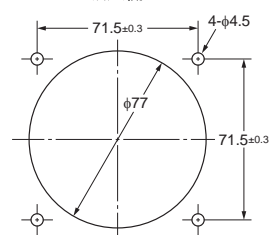
相當於快速連接端子 # 110

面板開孔參考尺寸

出風側



吸入側



■選購品

品名	型號	頁次
插頭	R87F-PC (JT)	13
手指誤觸保護罩	R87F-FG80	14
過濾器	R87F-FL80	15

R87F-A□A83 AC軸流風扇 (□80xt25、引線類型)

■種類／額定值

項目 型號	額定電壓 (V)	允許電壓變動範圍 (%)	頻率 (Hz)	額定電流 (A) *		額定輸入 (W) *		額定轉速 (r/min) *		最大風量 (m ³ /min) *		最大靜壓 (Pa) *		噪音 (dB) *	
				50Hz	60Hz	50Hz	60Hz	50Hz	60Hz	50Hz	60Hz	50Hz	60Hz	50Hz	60Hz
R87F-A1A83H	100	額定電壓之 85~110%	50/60	0.097	0.080	7	6	2600	3000	0.6	0.7	39.2	53.9	32	36
R87F-A3A83H	115			0.085	0.070										
R87F-A4A83H	200			0.048	0.041										
R87F-A6A83H	230			0.046	0.039										
R87F-A1A83L	100	額定電壓之 85~110%	50/60	0.063	0.055	5	4	1900	2100	0.4	0.5	19.5	23.5	28	30
R87F-A3A83L	115			0.055	0.048										
R87F-A4A83L	200			0.033	0.030										
R87F-A6A83L	230			0.028	0.024										

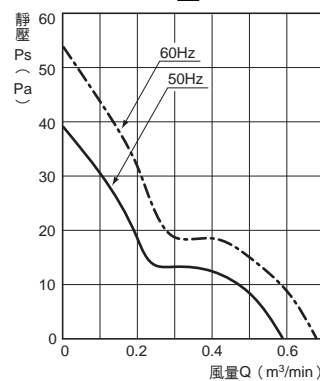
*表示額定值。

■性能

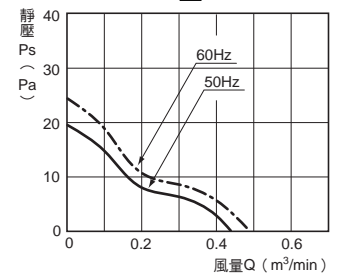
馬達種類	單相屏蔽線圈感應馬達 (2極、開放式)
引出端子	引線類型
絕緣等級	IEC B種 (130°C) UL A種 (105°C) CSA A種 (105°C)
絕緣阻抗	100MΩ min. (at 500 VDC) 電源連接部全體與非充電金屬部
絕緣耐壓	AC2,000V (1分鐘) 電源連接部全體與非充電金屬部
使用環境溫度	-30~+70°C (不可結冰)
保存溫度	-40~+85°C (不可結冰)
使用環境濕度	25~85%RH
保護方式	阻抗保護
材質	框架 鋁鑄合金 葉片 聚碳酸酯
軸承	滾珠軸承
質量	約230g
適用規格	EN/IEC60335 (符合CE認證要求)
認證規格	UL/CSA

風量、靜壓特性 (參考用)

R87F-A□A83H型



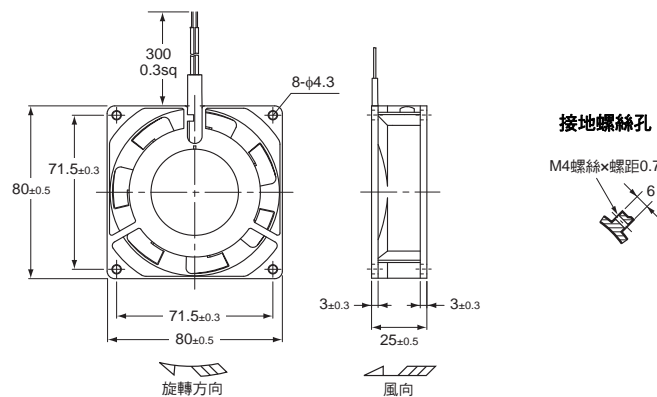
R87F-A□A83L型



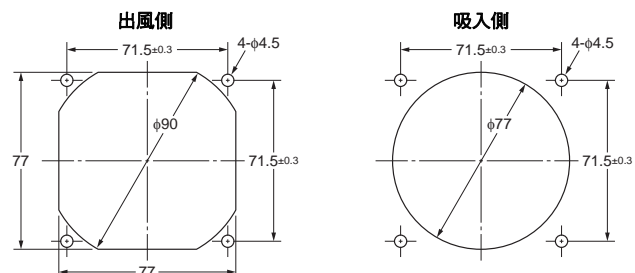
註:量測條件請參閱「軸流風扇共同注意事項」的「●有關風量、靜壓特性」。

■外觀尺寸

(單位: mm)



面板開孔參考尺寸



■選購品

品名	型號	頁次
手指誤觸保護罩	R87F-FG80	14
過濾器	R87F-FL80	15

R87T-A□A15H-WR 防水型AC軸流風扇 (□120x38、引線類型)

■種類／額定值

項目 型號	額定電壓 (V)	允許電壓 變動範圍 (%)	頻率 (Hz)	額定電流 (A)*		額定輸入 (W)*		額定轉速 (r/min)*		最大風量 (m³/min)*		最大靜壓 (Pa)*		噪音 (dB)*	
				50Hz	60Hz	50Hz	60Hz	50Hz	60Hz	50Hz	60Hz	50Hz	60Hz		
R87T-A1A15H-WR	100	額定電壓之 85~110%	50/60	0.350	0.280	22	20	2550	2900	2.7	3.2	75.0	80.0	42	46
R87T-A3A15H-WR	115			0.300	0.240										
R87T-A4A15H-WR	200			0.170	0.135										
R87T-A6A15H-WR	200~230			0.145	0.115	15~22									

*表示額定值。

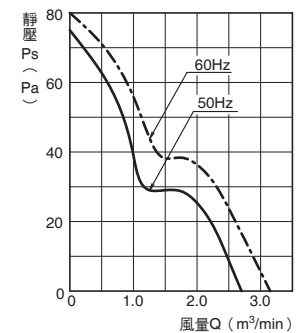
■性能

馬達種類	單相屏蔽線圈感應馬達 (2極、開放式)
引出端子	引線類型
絕緣等級	IEC B種 (130°C) UL A種 (105°C) CSA A種 (105°C)
絕緣阻抗	100MΩ min. (at 500 VDC) 電源連接部全體與非充電金屬部
絕緣耐壓	AC 2,000V (1分鐘) 電源連接部全體與非充電金屬部
保護構造	IP X7

使用環境溫度	-40~+70°C (不可結冰)
保存溫度	-40~+85°C (不可結冰)
使用環境濕度	95%RH以下
保護方式	阻抗保護
材質	框架 鋁鑄合金 黑色烤漆
	葉片 鋅鑄合金
軸承	滾珠軸承
質量	約650g
適用規格	EN/IEC60335 (符合CE認證要求)
認證規格	cUL

風量、靜壓特性(參考用)

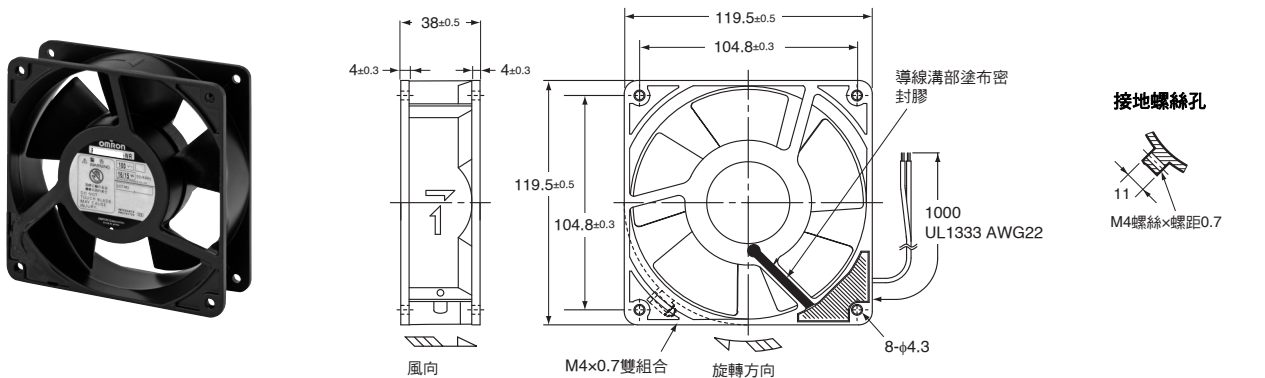
R87T-A□A15H-WR型



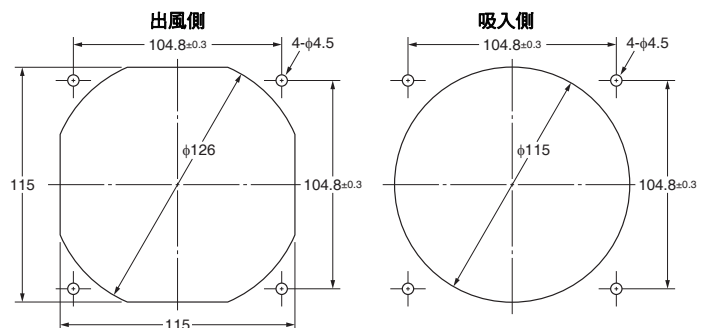
註. 量測條件請參閱「軸流風扇共同注意事項」的「●有關風量、靜壓特性」。

■外觀尺寸

(單位: mm)



面板開孔參考尺寸



■選購品

品名	型號	頁次
手指誤觸保護罩	R87F-FG120	14
過濾器	R87F-FL120 (S)	15

R87T-A□A07 AC軸流電扇 (φ150×t55、引線類型)

■種類／額定值

項目 型號	額定電壓 (V)	允許電壓 變動範圍 (%)	頻率 (Hz)	額定電流 (A)*		額定輸入 (W)*		額定轉速 (r/min)*		最大風量 (m ³ /min)*		最大靜壓 (Pa)*		噪音 (dB)*	
				50Hz	60Hz	50Hz	60Hz	50Hz	60Hz	50Hz	60Hz	50Hz	60Hz	50Hz	60Hz
R87T-A1A07H	100	額定電壓之 85~110%	50/60	0.480	0.420	43	40	2800	3250	5.0	5.8	118	88	52	56
R87T-A3A07H	115			0.420	0.370										
R87T-A4A07H	200			0.240	0.210										
R87T-A6A07H	230			0.210	0.190										

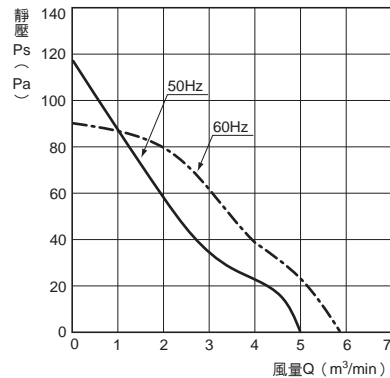
*表示額定值。

■性能

馬達種類	單相屏蔽線圈感應馬達 (2極、開放式)
引出端子	引線類型
絕緣等級	IEC B種 (130°C) UL A種 (105°C)
絕緣阻抗	100MΩ min. (at 500 VDC) 電源連接部全體與非充電金屬部
絕緣耐壓	AC2,000V (1分鐘) 電源連接部全體與非充電金屬部
使用環境溫度	-20~+70°C (不可結冰)
保存溫度	-40~+85°C (不可結冰)
使用環境濕度	25~85%RH
保護方式	過熱保護
材質	框架 鋁鑄合金 葉片 鋼板 (黑色烤漆)
軸承	滾珠軸承
質量	約1.200g
適用規格	EN/IEC60335 (符合CE認證要求)
認證規格	UL

風量、靜壓特性 (參考用)

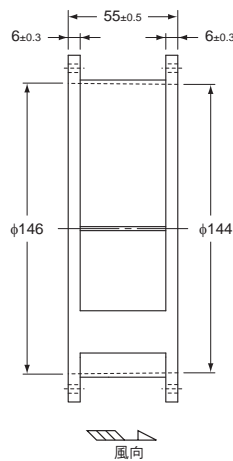
R87T-A□A07H型



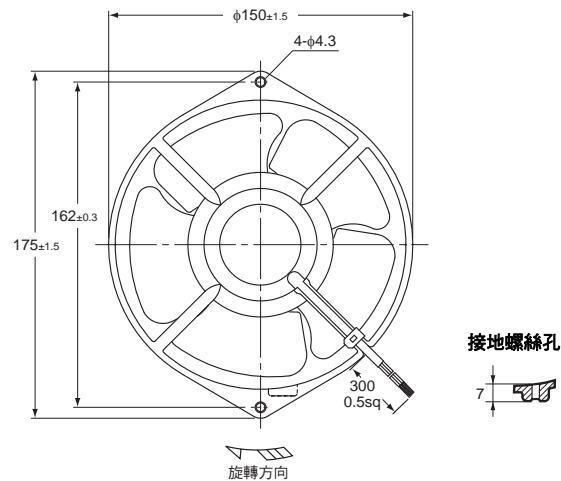
註:量測條件請參閱「軸流風扇共同注意事項」的「●有關風量、靜壓特性」。

■外觀尺寸

(單位: mm)

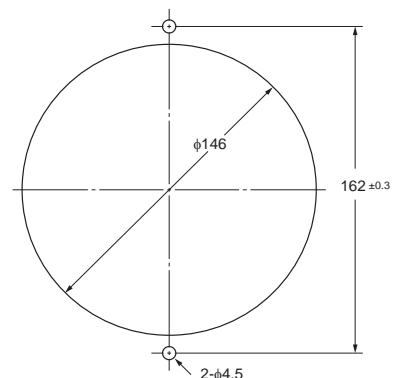


面板開孔參考尺寸



出風側

吸入側



■選購品

品名	型號	頁次
手指誤觸保護罩	R87F-FG150	14

R87T-A□A05 AC軸流電扇 (φ150×t38、引線類型)

■種類／額定值

項目 型號	額定電壓 (V)	允許電壓變動範圍 (%)	頻率 (Hz)	額定電流 (A)*		額定輸入 (W)*		額定轉速 (r/min)*		最大風量 (m ³ /min)*		最大靜壓 (Pa)*		噪音 (dB)*	
				50Hz	60Hz	50Hz	60Hz	50Hz	60Hz	50Hz	60Hz	50Hz	60Hz		
R87T-A1A05H	100	額定電壓之 85~110%	50/60	0.550	0.460	50	48	2650	3100	4.8	5.7	104	107	56	58
R87T-A3A05H	115			0.470	0.390										
R87T-A4A05H	200			0.260	0.220										
R87T-A6A05H	230			0.220	0.190										

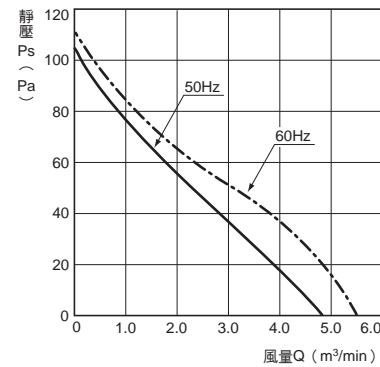
*表示額定值。

■性能

馬達種類	單相屏蔽線圈感應馬達 (2極、開放式)
引出端子	引線類型
絕緣等級	IEC B種 (130°C) UL A種 (105°C)
絕緣阻抗	100MΩ min. (at 500 VDC) 電源連接部全體與非充電金屬部
絕緣耐壓	AC2,000V (1分鐘) 電源連接部全體與非充電金屬部
使用環境溫度	-20~+70°C (不可結冰)
保存溫度	-40~+85°C (不可結冰)
使用環境濕度	25~85%RH
保護方式	過熱保護
材質	框架 鋁鑄合金 葉片 銅板 (黑色烤漆)
軸承	滾珠軸承
質量	約840g
適用規格	EN/IEC60335 (符合CE認證要求)
認證規格	UL

風量、靜壓特性 (參考用)

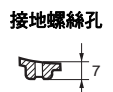
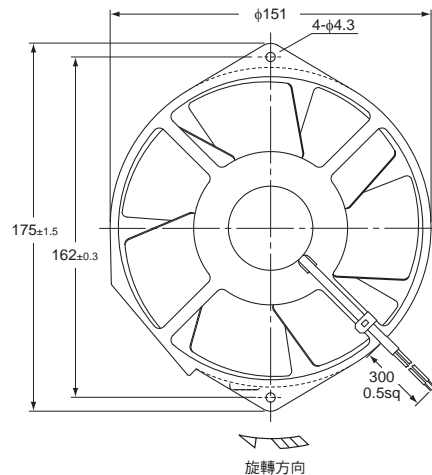
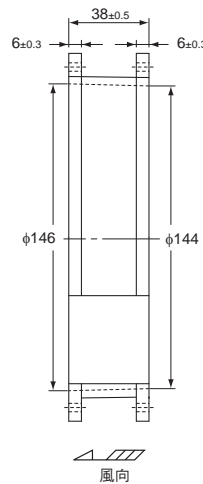
R87T-A□A05H型



註:量測條件請參閱「軸流風扇共同注意事項」的「●有關風量、靜壓特性」。

■外觀尺寸

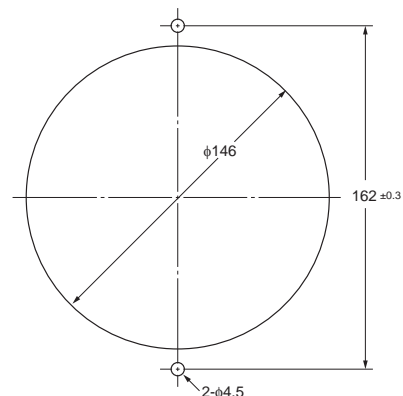
(單位: mm)



面板開孔參考尺寸

出風側

吸入側



■選購品

品名	型號	頁次
手指誤觸保護罩	R87F-FG150	14

R87T-A□A15 AC軸流風扇 (□120×t38、端子類型)

■種類／額定值

項目 型號	額定 電壓 (V)	允許電壓 變動範圍 (%)	頻率 (Hz)	額定電流 (A)*		額定輸入 (W)*		額定轉速 (r/min)*		最大風量 (m ³ /min)*		最大靜壓 (Pa)*		噪音 (dB)*	
				50Hz	60Hz	50Hz	60Hz	50Hz	60Hz	50Hz	60Hz	50Hz	60Hz	50Hz	60Hz
R87T-A1A15HP	100	額定電壓之 85~110%	50/60	0.250	0.210	20	18	2700	3100	2.6	3.0	66.6	58.8	42	46
R87T-A3A15HP	115			0.215	0.190										
R87T-A4A15HP	200			0.130	0.110										
R87T-A6A15HP	230			0.105	0.095										
R87T-A1A15MP	100	額定電壓之 85~110%	50/60	0.220	0.190	16	14	2350	2750	1.7	2.0	36.7	37.3	36	40
R87T-A3A15MP	115			0.200	0.170										
R87T-A4A15MP	200			0.110	0.100										
R87T-A6A15MP	230			0.100	0.085										

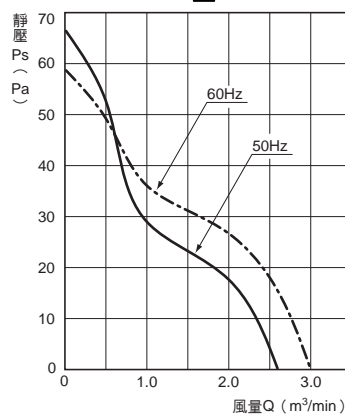
*表示額定值。

■性能

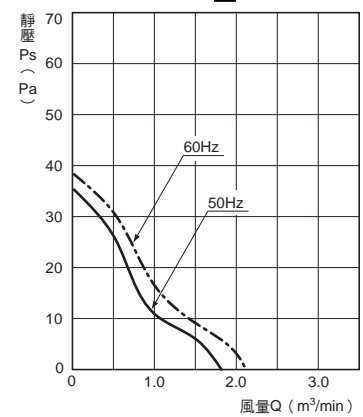
馬達種類	單相屏蔽線圈感應馬達 (2極、開放式)
引出端子	端子類型
絕緣等級	IEC B種 (130°C) UL A種 (105°C)
絕緣阻抗	100MΩ min. (at 500 VDC) 電源連接部全體與非充電金屬部
絕緣耐壓	AC2,000V (1分鐘) 電源連接部全體與非充電金屬部
使用環境溫度	-20~+70°C (不可結冰)
保存溫度	-40~+85°C (不可結冰)
使用環境濕度	25~85%RH
保護方式	阻抗保護
材質	框架 鋁鑄合金 葉片 鋼板 (黑色烤漆)
軸承	滾珠軸承
質量	約570g
適用規格	PSE、EN/IEC60335 (符合CE認證要求)
認證規格	UL

風量、靜壓特性(參考用)

R87T-A□A15HP型



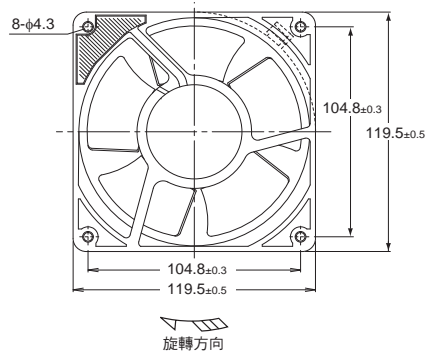
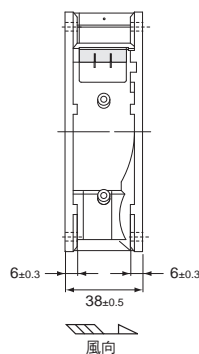
R827T-A□A15MP型



註:量測條件請參閱「軸流風扇共同注意事項」的「●有關風量、靜壓特性」。

■外觀尺寸

(單位: mm)



接地螺絲孔

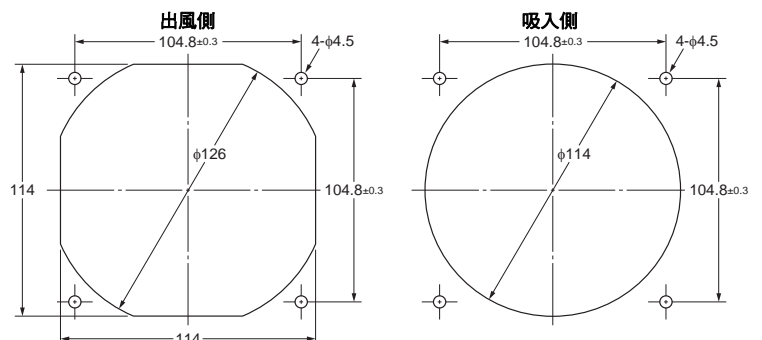


端子形狀



相當於快速連接端子#110

面板開孔參考尺寸



■選購品

品名	型號	頁次
插頭	R87F-PC (JT)	13
手指誤觸保護罩	R87F-FG120	14
過濾器	R87F-FL120 (S)	15

R87T-A□A85 AC軸流電扇 (□80xt38、引線類型)

■種類／額定值

項目 型號	額定 電壓 (V)	允許電壓 變動範圍 (%)	頻率 (Hz)	額定電流 (A)*		額定輸入 (W)*		額定轉速 (r/min)*		最大風量 (m ³ /min)*		最大靜壓 (Pa)*		噪音 (dB)*	
				50Hz	60Hz	50Hz	60Hz	50Hz	60Hz	50Hz	60Hz	50Hz	60Hz	50Hz	60Hz
R87T-A1A85H	100	額定電壓之 85~110%	50/60	0.180	0.160	12	10	2800	3300	0.80	0.90	42	58	37	40
R87T-A3A85H	115			0.155	0.135										
R87T-A4A85H	200			0.085	0.075										
R87T-A6A85H	230			0.080	0.070										

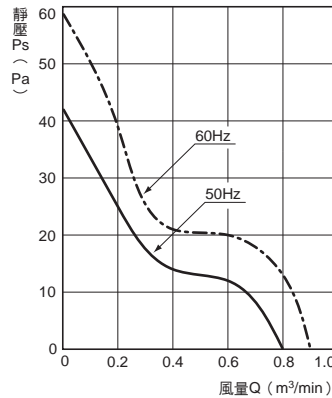
*表示額定值。

■性能

馬達種類	單相屏蔽線圈感應馬達 (2極、開放式)
引出端子	引線類型
絕緣等級	IEC B種 (130°C) UL A種 (105°C)
絕緣阻抗	100MΩ min. (at 500 VDC) 電源連接部全體與非充電金屬部
絕緣耐壓	AC2,000V (1分鐘) 電源連接部全體與非充電金屬部
使用環境溫度	-20~+70°C (不可結冰)
保存溫度	-40~+85°C (不可結冰)
使用環境濕度	25~85%RH
保護方式	阻抗保護
材質	框架 鋁鑄合金 葉片 鋼板 (黑色烤漆)
軸承	滾珠軸承
質量	約440g
適用規格	EN/IEC60335 (符合CE認證要求)
認證規格	UL

風量、靜壓特性 (參考用)

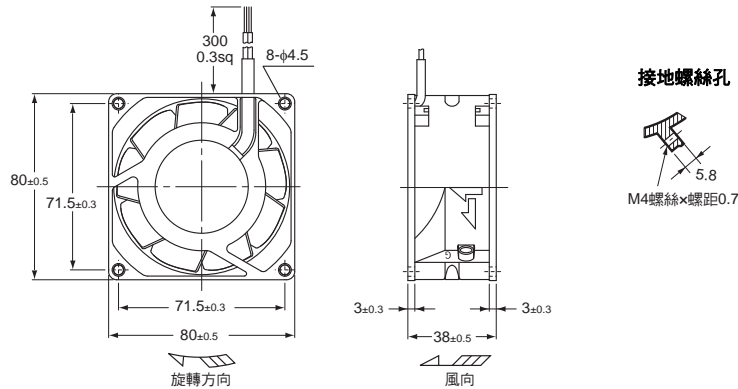
R87T-A□A85H型



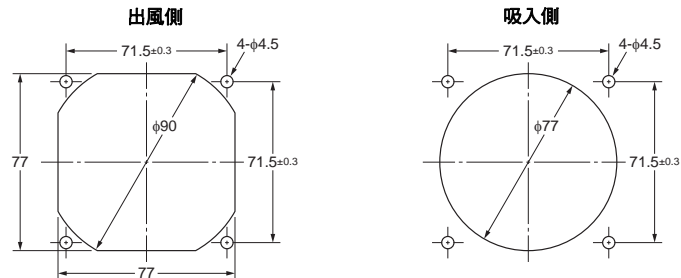
註:量測條件請參閱「軸流風扇共同注意事項」的「●有關風量、靜壓特性」。

■外觀尺寸

(單位: mm)



面板開孔參考尺寸



■選購品

品名	型號	頁次
手指誤觸保護罩	R87F-FG80	14
過濾器	R87F-FL80	15

R87T-A□A83 AC軸流風扇 (□80xt25、引線類型)

■種類／額定值

項目 型號	額定電壓 (V)	允許電壓 變動範圍 (%)	頻率 (Hz)	額定電流 (A) *		額定輸入 (W) *		額定轉速 (r/min) *		最大風量 (m ³ /min) *		最大靜壓 (Pa) *		噪音 (dB) *	
				50Hz	60Hz	50Hz	60Hz	50Hz	60Hz	50Hz	60Hz	50Hz	60Hz		
R87T-A1A83H	100	額定電壓之 85~110%	50/60	0.180	0.150	12	11	2500	3000	0.5	0.6	34.0	49.0	33	36
R87T-A3A83H	115			0.150	0.130										
R87T-A4A83H	200			0.087	0.075										
R87T-A6A83H	230			0.075	0.065										

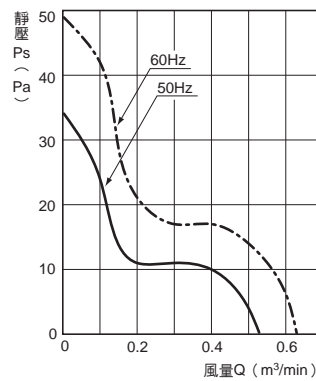
*表示額定值。

■性能

馬達種類	單相屏蔽線圈感應馬達 (2極、開放式)
引出端子	引線類型
絕緣等級	IEC B種 (130°C) UL A種 (105°C)
絕緣阻抗	100MΩ min. (at 500 VDC) 電源連接部全體與非充電金屬部
絕緣耐壓	AC2,000V (1分鐘) 電源連接部全體與非充電金屬部
使用環境溫度	-20~+70°C (不可結冰)
保存溫度	-40~+85°C (不可結冰)
使用環境濕度	25~85%RH
保護方式	阻抗保護
材 質	框架 鋁鑄合金
	葉片 鋼板 (黑色烤漆)
軸承	滾珠軸承
質量	約330g
適用規格	EN/IEC60335 (符合CE認證要求)
認證規格	UL

風量、靜壓特性 (參考用)

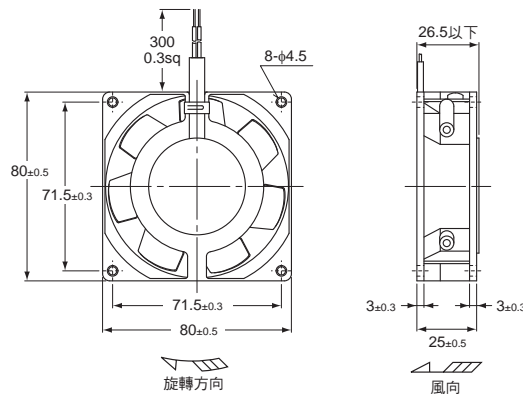
R87T-A□A83H型



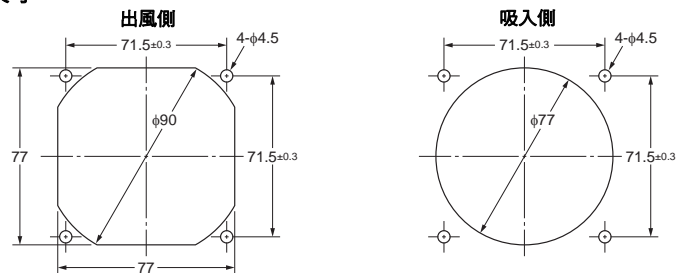
註.量測條件請參閱「軸流風扇共同注意事項」的「●有關風量、靜壓特性」。

■外觀尺寸

(單位: mm)



面板開孔參考尺寸



■選購品

品名	型號	頁次
手指誤觸保護罩	R87F-FG80	14
過濾器	R87F-FL80	15

R87F-PC 插頭

■種類

長度	型號	質量
1m	R87F-PC	約37g
	R87F-PCJT	約33g
2m	R87F-PC-20	約70g
	R87F-PCJT-20	約58g

R87F-PC型 額定值：AC250V-3A

通過UL認證



R87F-PCJT型 額定值：AC250V-3A

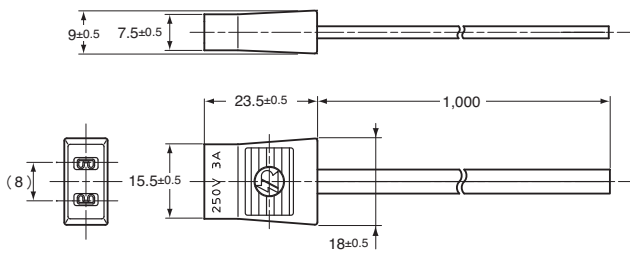
符合日本電器用品



■外觀尺寸

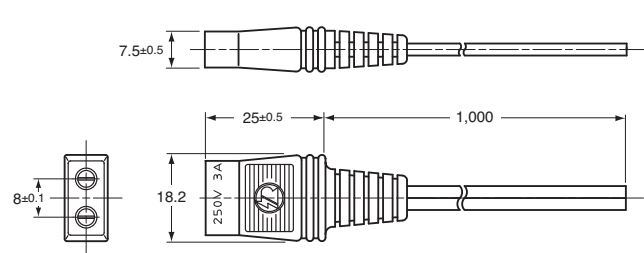
(單位:mm)

R87F-PC型



可連接的端子形狀適合快速連接端子 # 110。

R87F-PCJT型



可連接的端子形狀適合快速連接端子 # 110。

註. 插頭符合端子類型軸流風扇。

R87F-FG 手指誤觸保護罩

■種類

尺寸	型號	質量
φ150	R87F-FG150	約58g
□120	R87F-FG120	約45g
□92	R87F-FG90	約25g
□80	R87F-FG80	約20g

■適合的軸流風扇

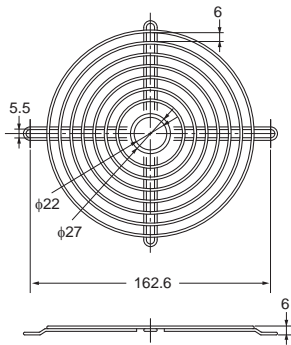
軸流風扇馬達		手指誤觸保護罩
尺寸	型號	
φ150	R87T-A□A0系列	R87F-FG150
□120	R87F-A□A1系列 R87T-A□A1系列	R87F-FG120
□92	R87F-A□A9系列	R87F-FG90
□80	R87F-A□A8系列 R87T-A□A8系列	R87F-FG80

註. 使用手指誤觸保護罩時，風量會降低2~5%。

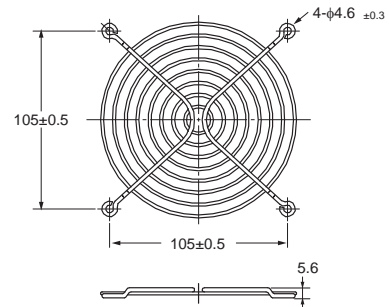
■外觀尺寸(材質:鋼 吸入側:點焊 加工:鍍鉻鍍層)

(單位:mm)

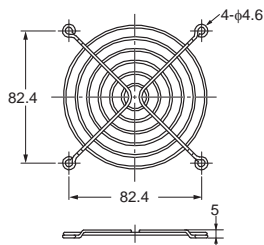
R87F-FG150型



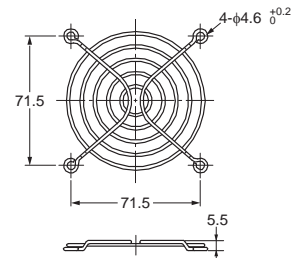
R87F-FG120型



R87F-FG90型



R87F-FG80型



R87F-FL 過濾器

■種類

●本體

尺寸	型號	質量
□120	R87F-FL120	約43g
□92	R87F-FL90	約30g
□80	R87F-FL80	約21g
□120	R87F-FL120S	約19g

註. 本體附有1個過濾網。

●過濾網

尺寸	型號
□120	R87F-FL120-M120
□92	R87F-FL90-M90
□80	R87F-FL80-M80

註. 僅訂購過濾網時，請以下列型號下單。R87F-FL□-M□
(□有120、90、80) (5入、5g以下)

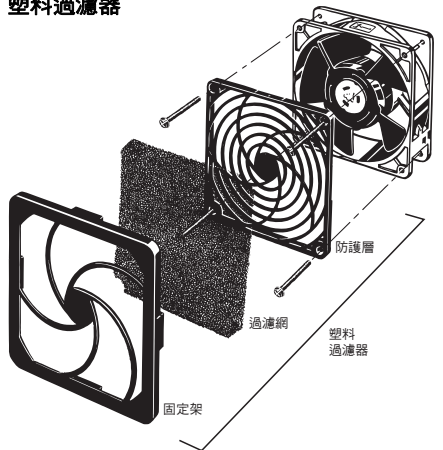
■適合的軸流風扇

軸流風扇馬達		過濾器	
尺寸	型號	塑膠類型	鋁網類型
φ150	R87T-A□A0系列	—	—
□120	R87F-A□A1系列 R87T-A□A1系列	R87F-FL120	R87F-FL120S
□92	R87F-A□A9系列	R87F-FL90	—
□80	R87F-A□A8系列 R87T-A□A8系列	R87F-FL80	—

註. 使用過濾器時，風量會降低20~40%。請注意堵塞。

R87F-FL□型

塑膠過濾器

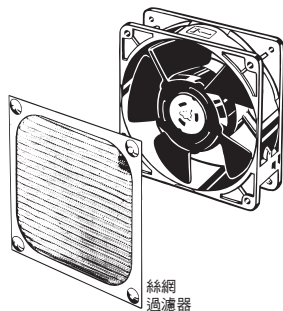


〈安裝方法〉

- ① 以安裝螺絲將防護層固定在風扇。(塑膠過濾器中未放有螺絲。)
- ② 以固定架夾入過濾網後，與防護層嵌住。(過濾網與固定架可單觸分離。)

R87F-FL120S型

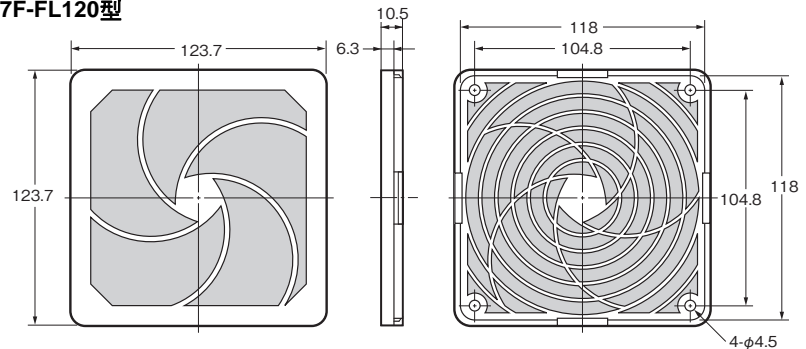
鋁網過濾器



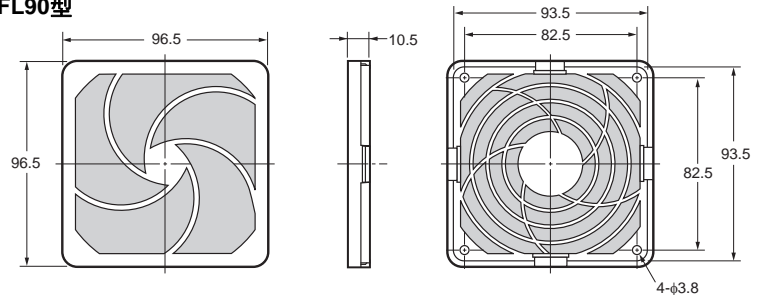
■外觀尺寸

(單位：mm)

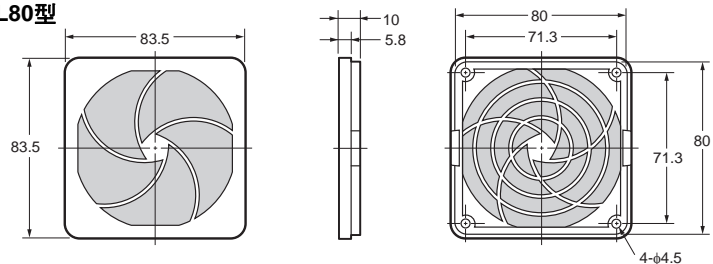
R87F-FL120型



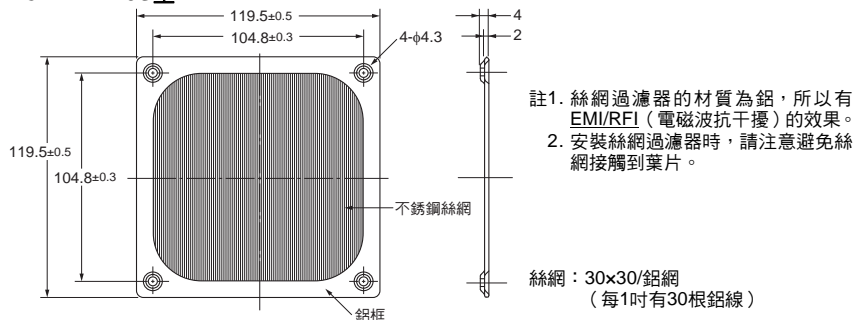
R87F-FL90型



R87F-FL80型



R87F-FL120S型



同意事項

承蒙對歐姆龍商品的肯定與支持，謹此表達萬分謝意。您選購「歐姆龍商品」時，如無特別的合意，無論您於何處購得「歐姆龍商品」，均將適用本同意事項所記載各項規定，請先了解、同意下列事項，再進行選購。

1. 定義

本同意事項中之用語定義如下：

- ①「歐姆龍」：台灣歐姆龍股份有限公司為日本歐姆龍株式會社之海外子公司。
- ②「歐姆龍商品」：「歐姆龍」之FA系統機器、通用控制機器、感測器
- ③「型錄等」：有關「歐姆龍商品」之「Best控制機器型錄」、其他型錄、規格書、使用說明書、操作手冊等，包括以電磁方式提供者。
- ④「使用條件等」：「型錄等」中所記載之「歐姆龍商品」之利用條件、額定值、性能、作動環境、使用方法、使用上注意、禁止事項及其他
- ⑤「客戶用途」：客戶使用「歐姆龍商品」之使用方法，包括於客戶製造之元件、電子基板、機器、設備、或系統中組裝或使用「歐姆龍商品」。
- ⑥「兼容性等」：就「客戶用途」，「歐姆龍商品」之(a)兼容性、(b)作動、(c)未侵害第三人智慧財產權、(d)法令遵守以及(e)符合各項規格等事項。

2. 記載內容之注意事項

就「型錄等」之記載內容，以下各點請惠予理解。

- ①額定值以及性能值係於單項實驗中基於各項實驗條件所得出之數值，並非保證各額定值以及性能值在其他複合條件之下所得之數值。
- ②參考資料僅供參考，並非保證於該範圍內產品均能正常運作。
- ③使用案例僅供參考，「歐姆龍」並不就「兼容性等」保證。
- ④「歐姆龍」因改良產品或「歐姆龍」之因素，可能停止「歐姆龍商品」、或變更「歐姆龍商品」之規格。

3. 選用使用時之注意事項

選購以及使用時，以下各點請惠予理解。

- ①除額定值、性能外，使用時亦請遵守「使用條件等」規定。
- ②請客戶自行確認「兼容性等」，判斷是否可使用「歐姆龍商品」。「歐姆龍」就「兼容性等」，一概不予保證。
- ③就「歐姆龍商品」於客戶系統全體中之所預設之用途，請客戶務必於事前確認已完成適切之配電、安裝。
- ④使用「歐姆龍商品」時，請實施、進行(i)於額定值以及性能有餘裕之情形下使用、備用設計等「歐姆龍商品」；(ii)於「歐姆龍商品」發生故障時亦能對「客戶用途」之危害降到最小之安全設計(iii)在整體系統中建構對使用者之危險通知安全對策；(iv)對「歐姆龍商品」以及「客戶用途」進行定期維修。
- ⑤「歐姆龍商品」係以作為一般工業產品使用之通用品而設計、製造。
因此並不供以下之用途而為使用，客戶如將「歐姆龍商品」用於以下用途時，「歐姆龍」對「歐姆龍商品」一概不予保證。但雖屬以下用途，惟如為「歐姆龍」所預期之特殊產品用途、或有特別合意時除外。
(a)有高度安全性需求之用途(例如：核能控制設備、燃燒設備、航空、太空設備、鐵路設備、升降設備、娛樂設備、醫療用機器、安全裝置、其他有危害生命身體之用途)
(b)有高度信賴性需求之用途(例如：瓦斯·自來水·電力等之供應系統、24小時連續運轉系統、結算系統等有關權利、財產之用途等)
(c)嚴苛條件或環境下之用途(例如：設置於屋外之設備、遭化學污染之設備、受遭電磁波妨害之設備、受有震動、衝擊之設備等)
(d)「型錄等」所未記載之條件或環境之用途
- ⑥除上述3.⑤(a)至(d)所記載事項外，「本型錄等」所記載之商品並非汽車(含二輪機動車。以下同)用商品。請勿將其安裝於汽車使用。

4. 保證條件

「歐姆龍商品」之保證條件如下：

- ①保證期間：購入後1年。
- ②保證內容：就故障之「歐姆龍商品」，由本公司自行判斷應採取下列何種措施。
(a)於本公司維修服務據點對故障之「歐姆龍商品」進行免費維修。
(b)免費提供與故障之「歐姆龍商品」相同數量之代用品。
- ③非保證對象：故障原因為以下各款之一時，不提供保證：
(a)將「歐姆龍商品」供作原定用途外之使用時；
(b)超出「使用條件等」之使用；
(c)違反本同意事項「3. 選用使用時之注意事項」之使用；
(d)非由「歐姆龍」進行改裝、修理所致者；
(e)非由「歐姆龍」人員所提供之軟體所致者；
(f)「歐姆龍」出貨時之科學·技術水準所無法預見之原因；
(g)前述以外，非可歸責「歐姆龍」或「歐姆龍商品」之原因(含天災等不可抗力)

5. 責任限制

本同意事項所記載之保證，為有關「歐姆龍商品」之全部保證。

就與「歐姆龍商品」有關所發生之損害，「歐姆龍」以及「歐姆龍商品」之販售店，不予負責。

6. 出口管理

將「歐姆龍商品」或技術資料出口或提供予非境內居住者時，應遵守各國有關安全保障貿易管理之法令規則。客戶如違反法令規則時，「本公司」得不予提供「歐姆龍商品」或技術資料。