

簡易迅速安裝型軸流風扇組合，單連裝、二連裝、三連裝型強勢登場！

- 採用便於加工、可隱藏加工面痕跡之方形安裝孔。
- 實現上下選擇外罩開閉（狹小空間也便利）。
- 附屬品豐富（手指誤觸保護罩、過濾器、電源線、安裝螺絲）。
- 更換過濾器、吸排氣口用配件也能自由選購。
- 搭載風扇為塑膠葉片型號8種、金屬葉片型號8種，各有單連裝到三連裝型一應俱全。

⚠ 請參閱「軸流風扇共同注意事項」。



型號基準表

●本體

R87B- A15 PF

① ② ③ ④ ⑤

●配件

R87B-N

① ⑤

●選購品等

R87B-P

① ⑥ ⑦

編號	分類	記號	記號說明
①	搭載風扇 (葉片材質)	F T N	R87F型 (塑膠葉片) 軸流風扇 R87T型 (金屬葉片) 軸流風扇 無搭載風扇
	選購品零件	P	選購品等
②	電源區分	A1 A3 A4 A6	AC100V AC115V AC200V AC230V
③	速度區分	H M L	高速 (High Speed) 中速 (Middle Speed) 低速 (Low Speed)
④	風向*	無 R	吸風口 排風口
⑤	風扇連裝數量	無 2 3	單連裝 二連裝 三連裝
⑥	零件類別	F	過濾器
⑦	流水編號	01	—

註. 此表為說明型號的查看方式，並非商品種類。
訂購時請觀看各商品的「**種類/額定值**」。

*吸風指將外界空氣吸入機器。
排風指將機器內部空氣排出。

種類

類型	風扇搭載數量	型號	附屬品
高速型 塑膠葉片	1	R87B-FA <u> </u> A15HPF (R)	過濾器 手指誤觸保護罩 插頭 安裝螺絲
	2	R87B-FA <u> </u> A15HPF (R) 2	
	3	R87B-FA <u> </u> A15HPF (R) 3	
低速型 塑膠葉片	1	R87B-FA <u> </u> A15LPF (R)	
	2	R87B-FA <u> </u> A15LPF (R) 2	
	3	R87B-FA <u> </u> A15LPF (R) 3	
高速型 金屬葉片	1	R87B-TA <u> </u> A15HPF (R)	
	2	R87B-TA <u> </u> A15HPF (R) 2	
	3	R87B-TA <u> </u> A15HPF (R) 3	
中速型 金屬葉片	1	R87B-TA <u> </u> A15MPF (R)	
	2	R87B-TA <u> </u> A15MPF (R) 2	
	3	R87B-TA <u> </u> A15MPF (R) 3	
配件	1用	R87B-N	過濾器 手指誤觸保護罩 安裝螺絲
	2用	R87B-N2	
	3用	R87B-N3	
更換用 過濾器	共用	R87B-PF01	2枚入

性能

項目	型號	R87B-F	R87B-T
馬達種類		單相屏蔽線圈感應馬達 (2極、開放式)	
引出端子		端子類型	
絕緣等級		IEC B種 (130°C) UL A種 (105°C) CSA A種 (105°C)	IEC B種 (130°C) UL A種 (105°C)
絕緣阻抗		100 MΩ min. (at 500 VDC) 電源連接部全體與非充電金屬部	
絕緣耐壓		AC2,000V (1分鐘) 電源連接部全體與非充電金屬部	
使用環境溫度		-30~+70°C (不結冰)	-20~+70°C (不結冰)
保存溫度		-40~+85°C (不結冰)	
使用環境濕度		25~85%RH	
保護方式		阻抗保護	
材質	框架	鉛鎳合金	
	葉片	聚碳酸酯	鋼板 (黑色烤漆)
軸承		滾珠軸承	
適用規格*		PSE、EN/IEC60335 (CE自我聲明)	
認證規格*		cULus	

註. 額定電流為搭載軸流風扇的合計值。

*對應適用規格、認證規格為搭載軸流風扇所對應之規格。

正確使用須知

- 共同注意事項請參閱「軸流風扇共同注意事項」。

R87B-□A□A15□PF (R) 箱型風扇單連裝型

■種類／額定值

●風向（吸風口）

項目 型號	額定電壓 (V)	容許電壓 變動範圍 (%)	頻率 (Hz)	額定轉速 (r/min) *		最大風量 (m ³ /min) *		最大靜壓 (Pa) *		噪音 (dB) *		質量
				50Hz	60Hz	50Hz	60Hz	50Hz	60Hz	50Hz	60Hz	
R87B-FA1A15HPF	100	額定電壓之 85~110%	50/60	2700	3100	1.3	1.5	86	85	49	52	約1,120g
R87B-FA3A15HPF	115											
R87B-FA4A15HPF	200											
R87B-FA6A15HPF	230											
R87B-FA1A15LPF	100	額定電壓之 85~110%	50/60	2100	2200	0.9	1.0	43	42	42	43	
R87B-FA3A15LPF	115											
R87B-FA4A15LPF	200											
R87B-FA6A15LPF	230											
R87B-TA1A15HPF	100	額定電壓之 85~110%	50/60	2700	3000	1.1	1.3	70	63	45	48	約1,150g
R87B-TA3A15HPF	115											
R87B-TA4A15HPF	200											
R87B-TA6A15HPF	230											
R87B-TA1A15MPF	100	額定電壓之 85~110%	50/60	2400	2700	0.8	0.9	41	40	41	44	
R87B-TA3A15MPF	115											
R87B-TA4A15MPF	200											
R87B-TA6A15MPF	230											

* 表示額定值。

●風向（排風口）

項目 型號	額定電壓 (V)	容許電壓 變動範圍 (%)	頻率 (Hz)	額定轉速 (r/min) *		最大風量 (m ³ /min) *		最大靜壓 (Pa) *		噪音 (dB) *		質量
				50Hz	60Hz	50Hz	60Hz	50Hz	60Hz	50Hz	60Hz	
R87B-FA1A15HPFR	100	額定電壓之 85~110%	50/60	2700	3100	1.3	1.5	86	85	49	52	約1,120g
R87B-FA3A15HPFR	115											
R87B-FA4A15HPFR	200											
R87B-FA6A15HPFR	230											
R87B-FA1A15LPFR	100	額定電壓之 85~110%	50/60	2100	2200	0.9	1.0	43	42	42	43	
R87B-FA3A15LPFR	115											
R87B-FA4A15LPFR	200											
R87B-FA6A15LPFR	230											
R87B-TA1A15HPFR	100	額定電壓之 85~110%	50/60	2700	3000	1.1	1.3	70	63	45	48	約1,150g
R87B-TA3A15HPFR	115											
R87B-TA4A15HPFR	200											
R87B-TA6A15HPFR	230											
R87B-TA1A15MPFR	100	額定電壓之 85~110%	50/60	2400	2700	0.8	0.9	41	40	41	44	
R87B-TA3A15MPFR	115											
R87B-TA4A15MPFR	200											
R87B-TA6A15MPFR	230											

* 表示額定值。

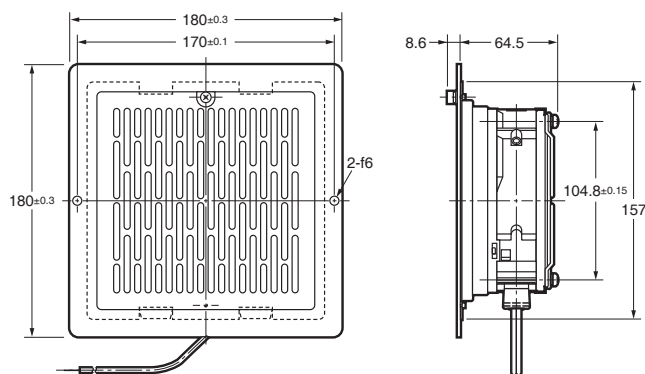
- 此表的數值為安裝過濾器及外罩的情況下所測量之數值。
- 關於搭載軸流風扇單體之數值，請參閱本公司軸流風扇型錄。
- 搭載軸流風扇的型號，可由箱型風扇的型號得知，請詳見下方例示。

R87B-FA1A15HPF型→R87F-A1A15HP型

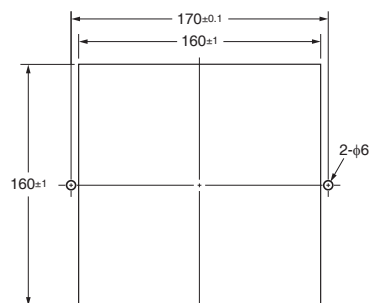
如上，於箱型風扇型號的底線部可知取出搭載風扇的型號。

■外觀尺寸

(單位：mm)



■面板開孔尺寸



R87B-□A□A15□PF (R) 2 箱型風扇二連裝型

■種類／額定值

●風向（吸風口）

項目 型號	額定電壓 (V)	容許電壓 變動範圍 (%)	頻率 (Hz)	額定轉速 (r/min) *		最大風量 (m ³ /min) *		最大靜壓 (Pa) *		噪音 (dB) *		質量
				50Hz	60Hz	50Hz	60Hz	50Hz	60Hz	50Hz	60Hz	
R87B-FA1A15HPF2	100	額定電壓之 85~110%	50/60	2700	3100	2.6	3.0	82	45	55	56	約1,800g
R87B-FA3A15HPF2	115											
R87B-FA4A15HPF2	200											
R87B-FA6A15HPF2	230											
R87B-FA1A15LPF2	100	額定電壓之 85~110%	50/60	2100	2200	2.0	2.1	44	42	45	46	
R87B-FA3A15LPF2	115											
R87B-FA4A15LPF2	200											
R87B-FA6A15LPF2	230											
R87B-TA1A15HPF2	100	額定電壓之 85~110%	50/60	2700	3000	2.5	2.9	68	63	49	52	約1,800g
R87B-TA3A15HPF2	115											
R87B-TA4A15HPF2	200											
R87B-TA6A15HPF2	230											
R87B-TA1A15MPF2	100	額定電壓之 85~110%	50/60	2400	2700	1.6	1.8	41	43	44	47	
R87B-TA3A15MPF2	115											
R87B-TA4A15MPF2	200											
R87B-TA6A15MPF2	230											

* 表示額定值。

●風向（排風口）

項目 型號	額定電壓 (V)	容許電壓 變動範圍 (%)	頻率 (Hz)	額定轉速 (r/min) *		最大風量 (m ³ /min) *		最大靜壓 (Pa) *		噪音 (dB) *		質量
				50Hz	60Hz	50Hz	60Hz	50Hz	60Hz	50Hz	60Hz	
R87B-FA1A15HPFR2	100	額定電壓之 85~110%	50/60	2700	3100	2.6	3.0	82	45	55	56	約1,800g
R87B-FA3A15HPFR2	115											
R87B-FA4A15HPFR2	200											
R87B-FA6A15HPFR2	230											
R87B-FA1A15LPFR2	100	額定電壓之 85~110%	50/60	2100	2200	2.0	2.1	44	42	45	46	
R87B-FA3A15LPFR2	115											
R87B-FA4A15LPFR2	200											
R87B-FA6A15LPFR2	230											
R87B-TA1A15HPFR2	100	額定電壓之 85~110%	50/60	2700	3000	2.5	2.9	68	63	49	52	約1,800g
R87B-TA3A15HPFR2	115											
R87B-TA4A15HPFR2	200											
R87B-TA6A15HPFR2	230											
R87B-TA1A15MPFR2	100	額定電壓之 85~110%	50/60	2400	2700	1.6	1.8	41	43	44	47	
R87B-TA3A15MPFR2	115											
R87B-TA4A15MPFR2	200											
R87B-TA6A15MPFR2	230											

* 表示額定值。

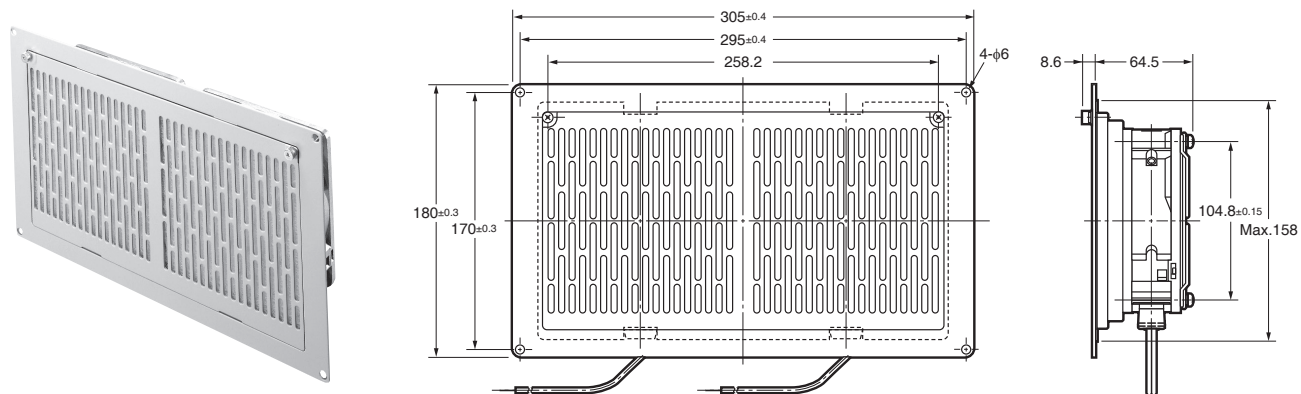
- 此表的數值為安裝過濾器及外罩的情況下所測量之數值。
- 關於搭載軸流風扇單體之數值，請參閱本公司軸流風扇型錄。
- 搭載軸流風扇的型號，可由箱型風扇的型號得知，請詳見下方例示。

R87B-FA1A15HPF型→R87F-A1A15HP型

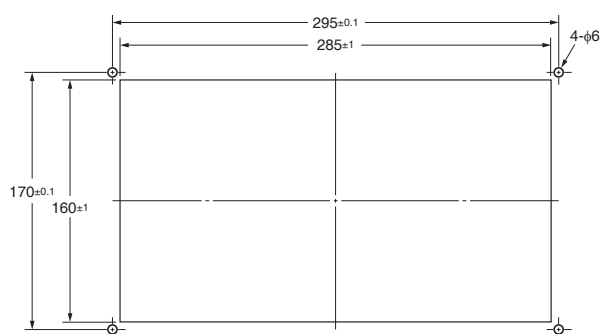
如上，於箱型風扇型號的底線部可知取出搭載風扇的型號。

■外觀尺寸

(單位：mm)



面板開孔尺寸



R87B-□A□A15□PF (R) 3 箱型風扇三連裝型

■種類／額定值

●風向 (吸風口)

項目 型號	額定電壓 (V)	容許電壓 變動範圍 (%)	頻率 (Hz)	額定轉速 (r/min) *		最大風量 (m ³ /min) *		最大靜壓 (Pa) *		噪音 (dB) *		質量
				50Hz	60Hz	50Hz	60Hz	50Hz	60Hz	50Hz	60Hz	
R87B-FA1A15HPF3	100	額定電壓之 85~110%	50/60	2700	3100	3.9	4.5	82	60	56	58	約2,700g
R87B-FA3A15HPF3	115											
R87B-FA4A15HPF3	200											
R87B-FA6A15HPF3	230											
R87B-FA1A15LPF3	100	額定電壓之 85~110%	50/60	2100	2200	2.9	3.1	40	39	47	48	
R87B-FA3A15LPF3	115											
R87B-FA4A15LPF3	200											
R87B-FA6A15LPF3	230											
R87B-TA1A15HPF3	100	額定電壓之 85~110%	50/60	2700	3000	3.8	4.0	68	63	50	53	約2,800g
R87B-TA3A15HPF3	115											
R87B-TA4A15HPF3	200											
R87B-TA6A15HPF3	230											
R87B-TA1A15MPF3	100	額定電壓之 85~110%	50/60	2400	2700	2.4	2.8	41	40	45	48	
R87B-TA3A15MPF3	115											
R87B-TA4A15MPF3	200											
R87B-TA6A15MPF3	230											

* 表示額定值。

●風向 (排風口)

項目 型號	額定電壓 (V)	容許電壓 變動範圍 (%)	頻率 (Hz)	額定轉速 (r/min) *		最大風量 (m ³ /min) *		最大靜壓 (Pa) *		噪音 (dB) *		質量
				50Hz	60Hz	50Hz	60Hz	50Hz	60Hz	50Hz	60Hz	
R87B-FA1A15HPFR3	100	額定電壓之 85~110%	50/60	2700	3100	3.9	4.5	82	60	56	58	約2,700g
R87B-FA3A15HPFR3	115											
R87B-FA4A15HPFR3	200											
R87B-FA6A15HPFR3	230											
R87B-FA1A15LPFR3	100	額定電壓之 85~110%	50/60	2100	2200	2.9	3.1	40	39	47	48	
R87B-FA3A15LPFR3	115											
R87B-FA4A15LPFR3	200											
R87B-FA6A15LPFR3	230											
R87B-TA1A15HPFR3	100	額定電壓之 85~110%	50/60	2700	3000	3.8	4.0	68	63	50	53	約2,800g
R87B-TA3A15HPFR3	115											
R87B-TA4A15HPFR3	200											
R87B-TA6A15HPFR3	230											
R87B-TA1A15MPFR3	100	額定電壓之 85~110%	50/60	2400	2700	2.4	2.8	41	40	45	48	
R87B-TA3A15MPFR3	115											
R87B-TA4A15MPFR3	200											
R87B-TA6A15MPFR3	230											

* 表示額定值。

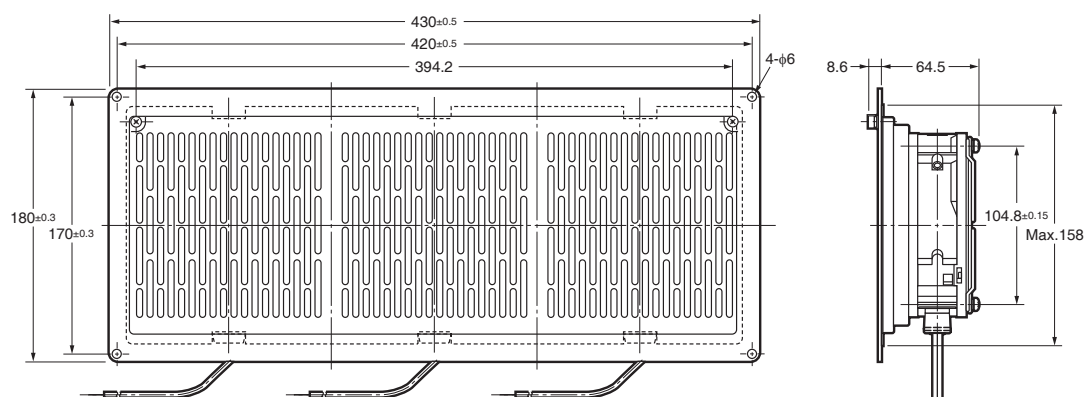
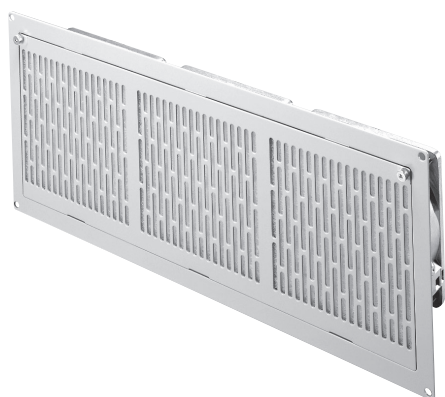
- 此表的數值為安裝過濾器及外罩的情況下所測量之數值。
- 關於搭載軸流風扇單體之數值，請參閱本公司軸流風扇型錄。
- 搭載軸流風扇的型號，可由箱型風扇的型號得知，請詳見下方例示。

R87B-FA1A15HPF型→R87F-A1A15HP型

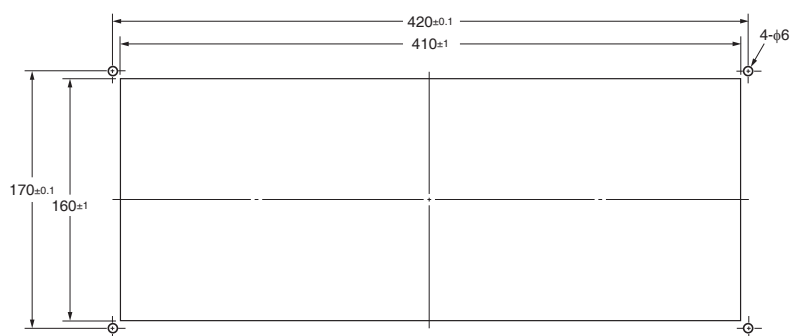
如上，於箱型風扇型號的底線部可知取出搭載風扇的型號。

■外觀尺寸

(單位：mm)



■面板開孔尺寸

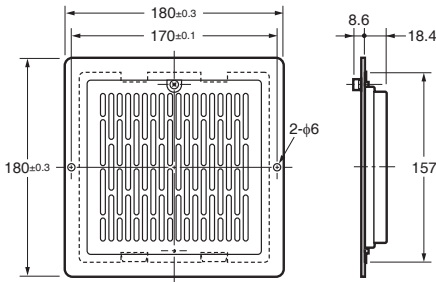


R87B-N配件 / R87B-PF更換用過濾器

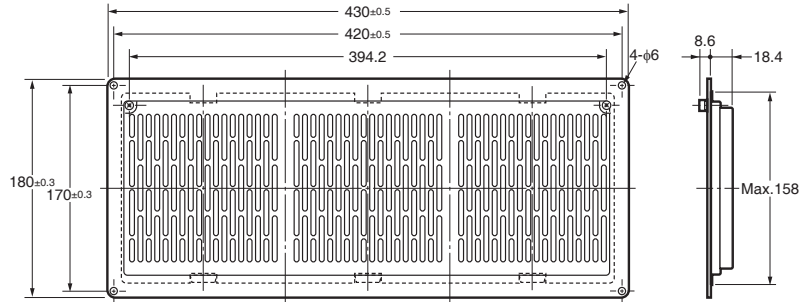
■選購品零件

●R87B-N□型（配件）

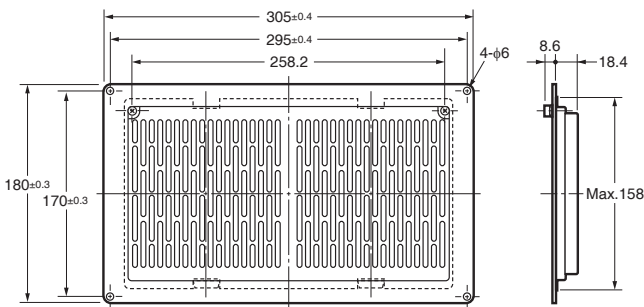
（單連裝型）



（二連裝型）



（三連裝型）

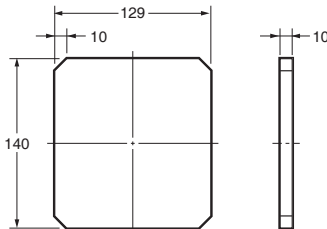


註. 面板裁切尺寸與箱型風扇相等。

■種類

型號	項目	類型	質量
R87B-N		單連裝	約570g
R87B-N2		二連裝	約1,100g
R87B-N3		三連裝	約1,700g

●R87B-PF01型（更換用過濾器）



■種類

型號	項目	枚數	質量 (g/枚)
R87B-PF01		2枚	6

過濾器性能

耐熱溫度 (°C)	過濾風速 (m/s)	壓力損失 (Pa)		除塵率 (%)	吸塵量 (g/mm ²)
		初期	最終		
100	2.5	49	70	70以上	300

・請注意過濾器的阻塞問題。可能無法取得良好的冷卻效果。

更換過濾器

- （1）更換方式：首先，關閉電源約1分鐘後開啟外罩。取出過濾器後，更換新品後再關上外罩並以把手螺絲妥善固定好即可。
- （2）更換標準：定期確認過濾器顏色，如果過濾器的顏色有顯著變化時則進行更換。
- （3）為維持風扇性能，建議盡早更換。
（更換用過濾器：R87B-PF01型）

■附屬品

型號	項目	安裝螺絲孔 (M4)	六角螺帽 (M4)	平墊圈	彈簧墊圈	插頭	手指誤觸保護罩 *	過濾器*
R87B-□A□A1□□PF (R) (附風扇型單連裝)		2類	2個	4枚	2枚	1條	2	1
R87B-□A□A1□□PF (R) 2 (附風扇型二連裝)		4類	4個	8枚	4枚	2條	4	2
R87B-□A□A111□□PF (R) 3 (附風扇型三連裝)		4類	4個	8枚	4枚	3條	6	3
R87B-N (無風扇型單連裝)		2類	2個	4枚	2枚	無	1	1
R87B-N2 (無風扇型二連裝)		4類	4個	8枚	4枚	無	2	2
R87B-N3 (無風扇型三連裝)		4類	4個	8枚	4枚	無	3	3

* 手指誤觸保護罩、過濾器皆安裝於商品本體上。

同意事項

承蒙對歐姆龍商品的肯定與支持，謹此表達萬分謝意。您選購「歐姆龍商品」時，如無特別的合意，無論您於何處購得「歐姆龍商品」，均將適用本同意事項所記載各項規定，請先了解、同意下列事項，再進行選購。

1. 定義

本同意事項中之用語定義如下：

- ①「歐姆龍」：台灣歐姆龍股份有限公司為日本歐姆龍株式會社之海外子公司。
- ②「歐姆龍商品」：「歐姆龍」之FA系統機器、通用控制機器、感測器
- ③「型錄等」：有關「歐姆龍商品」之「Best控制機器型錄」、其他型錄、規格書、使用說明書、操作手冊等，包括以電磁方式提供者。
- ④「使用條件等」：「型錄等」中所記載之「歐姆龍商品」之利用條件、額定值、性能、作動環境、使用方法、使用上注意、禁止事項及其他。
- ⑤「客戶用途」：客戶使用「歐姆龍商品」之使用方法，包括於客戶製造之元件、電子基板、機器、設備、或系統中組裝或使用「歐姆龍商品」。
- ⑥「兼容性等」：就「客戶用途」，「歐姆龍商品」之 (a) 兼容性、(b) 作動、(c) 未侵害第三人智慧財產權、(d) 法令遵守以及 (e) 符合各項規格等事項。

2. 記載內容之注意事項

就「型錄等」之記載內容，以下各點請惠予理解。

- ①額定值以及性能值係於單項實驗中基於各項實驗條件所得出之數值，並非保證各額定值以及性能值在其他複合條件之下所得之數值。
- ②參考資料僅供參考，並非保證於該範圍內產品均能正常運作。
- ③使用案例僅供參考，「歐姆龍」並不就「兼容性等」保證。
- ④「歐姆龍」因改良產品或「歐姆龍」之因素，可能停止「歐姆龍商品」、或變更「歐姆龍商品」之規格。

3. 選用使用時之注意事項

選購以及使用時，以下各點請惠予理解。

- ①除額定值、性能外，使用時亦請遵守「使用條件等」規定。
- ②請客戶自行確認「兼容性等」，判斷是否可使用「歐姆龍商品」。「歐姆龍」就「兼容性等」，一概不予保證。
- ③就「歐姆龍商品」於客戶系統全體中之所預設之用途，請客戶務必於事前確認已完成適切之配電、安裝。
- ④使用「歐姆龍商品」時，請實施、進行 (i) 於額定值以及性能有餘裕之情形下使用、備用設計等「歐姆龍商品」；(ii) 於「歐姆龍商品」發生故障時亦能對「客戶用途」之危害降到最小之安全設計 (iii) 在整體系統中建構對使用者之危險通知安全對策；(iv) 對「歐姆龍商品」以及「客戶用途」進行定期維修。
- ⑤「歐姆龍」對於因分散式阻斷服務攻擊 (DDoS攻擊)、電腦病毒等其他技術上之破壞性程式、非法存取導致「歐姆龍商品」、安裝之軟體或任何電腦機器、電腦程式、網路或資料庫遭病毒感染，因而產生之直接或間接性損失、損害或其他費用一概不予負責。
客戶應自行就 (i) 防病毒保護；(ii) 資料之輸出及輸入；(iii) 佚失資料之還原；(iv) 防止「歐姆龍商品」或安裝之軟體感染電腦病毒；(v) 防止「歐姆龍商品」遭非法存取；採取充分之防護措施。
- ⑥「歐姆龍商品」係以作為一般工業產品使用之通用品而設計、製造。
因此並不供以下之用途而為使用，客戶如將「歐姆龍商品」用於以下用途時，「歐姆龍」對「歐姆龍商品」一概不予保證。但雖屬以下用途，惟如為「歐姆龍」所預期之特殊產品用途、或有特別合意時除外。
(a) 有高度安全性需求之用途 (例如：核能控制設備、燃燒設備、航空、太空設備、鐵路設備、升降設備、娛樂設備、醫療用機器、安全裝置、其他有危害生命身體之用途)
(b) 有高度信賴性需求之用途 (例如：瓦斯、自來水、電力等之供應系統、24小時連續運轉系統、結算系統等有關權利、財產之用途等)
(c) 嚴苛條件或環境下之用途 (例如：設置於屋外之設備、遭化學污染之設備、受遭電磁波妨害之設備、受有震動、衝擊之設備等)
(d) 「型錄等」所未記載之條件或環境之用途
- ⑦除上述3. ⑥ (a) 至 (d) 所記載事項外，「本型錄等記載之商品」並非汽車 (含二輪機車。以下同) 用商品。請勿將其安裝於汽車使用。

4. 保證條件

「歐姆龍商品」之保證條件如下：

- ①保證期間：購入後1年。
- ②保證內容：就故障之「歐姆龍商品」，由本公司自行判斷應採取下列何種措施。
(a) 於本公司維修服務據點對故障之「歐姆龍商品」進行免費維修。
(b) 免費提供與故障之「歐姆龍商品」相同數量之代用品。
- ③非保證對象：故障原因為以下各款之一時，不提供保證：
(a) 將「歐姆龍商品」供作原定用途外之使用時；
(b) 超出「使用條件等」之使用；
(c) 違反本同意事項「3. 選用使用時之注意事項」之使用；
(d) 非由「歐姆龍」進行改裝、修理所致者；
(e) 非由「歐姆龍」人員所提供之軟體所致者；
(f) 「歐姆龍」出貨時之科學、技術水準所無法預見之原因；
(g) 前述以外，非可歸責「歐姆龍」或「歐姆龍商品」之原因 (含天災等不可抗力)

5. 責任限制

本同意事項所記載之保證，為有關「歐姆龍商品」之全部保證。

就與「歐姆龍商品」有關所發生之損害，「歐姆龍」以及「歐姆龍商品」之販售店，不予負責。

6. 出口管理

將「歐姆龍商品」或技術資料出口或提供予非境內居住者時，應遵守各國有關安全保障貿易管理之法令規則。客戶如違反法令規則時，「本公司」得不予提供「歐姆龍商品」或技術資料。