

多功能小型變頻器

## MX2系列V1型

機器控制專用



- » 支援PM馬達控制
- » 支援 EtherCAT®
- » 配備安全功能

# 最適合機器控制用途的 多功能小型變頻器

## MOTOR CONTROL

### 高起動扭力

- 低頻率高扭力(0.5Hz下為200%)

### 利用開迴路執行的 扭力控制

- 可藉由在無感向量控制下使用轉矩限制功能以達成觸碰停止控制

### 馬達控制

- SPM馬達
- IPM馬達
- IM馬達

### 自動調整功能

- 可配合所使用的馬達自動做最適當的參數設定





## MACHINE CONTROL

### 安全功能

- 支援ISO 13849-1 (安全類別3/PLd)
- 內建安全輸入2點
- 內建安全監控輸出

### 驅動程式設計

- 直覺性程式設計  
(最多同時處理5件工作)
- 流程圖方式
- 文字語言方式

### 位置控制

- 最多可進行8點的位置設定與原點復歸
- 附速度反饋功能的V/f控制

### 支援開放式網路 (Open network) 環境

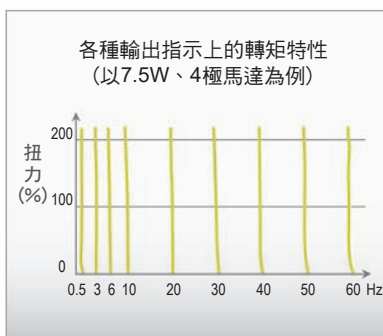
- RS-485 (ModBus-RTU)標準搭載
- 可藉由安裝選配模組來支援EtherCAT、CompoNet、DeviceNet

# Amazing in Control

透過高起動扭力、高速應答來提昇機器的性能。  
此外，安裝選配模組後還可支援主要的開放式網路。



## Torque master



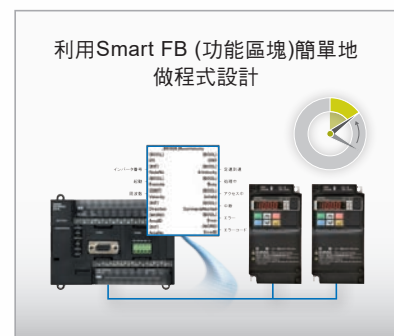
MX2系列V1型在近乎靜止(0.5Hz)的狀態下提供200%的起動扭力，並且可在開迴路模式的扭力控制下運轉。如此使得負載控制更順暢、更迅速。

## Easy network integration



支援開放式網路的EtherCAT、CompoNet、DeviceNet (安裝通訊模組下)。在高速EtherCAT下OMRON的Sysmac系列可提供從輸入到輸出的整體機器之解決方案。

## Easy communications setting



內建RS-485埠，並且標準搭載ModBus-RTU功能。備有FB，與CP1H/L與CJ系列PLC共同使用時可透過ModBus-RTU方便控制MX2系列V1型。



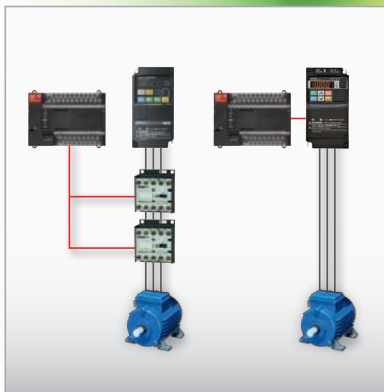
# Safety in Control

符合ISO 13849-1 (安全類別3/PLd)的MX2系列V1型內建有2點安全輸入與1點EDM(安全監控輸出)。  
馬達無須外部接頭，配線非常簡單。



**Safety embedded;  
ISO 13849-1, cat 3**

**MOTOR CONTROL  
Permanent magnet motors**



不需使用接觸器來停止馬達，此外，還能搭配OMRON製的安全控制器使用，讓您完全無後顧之憂。

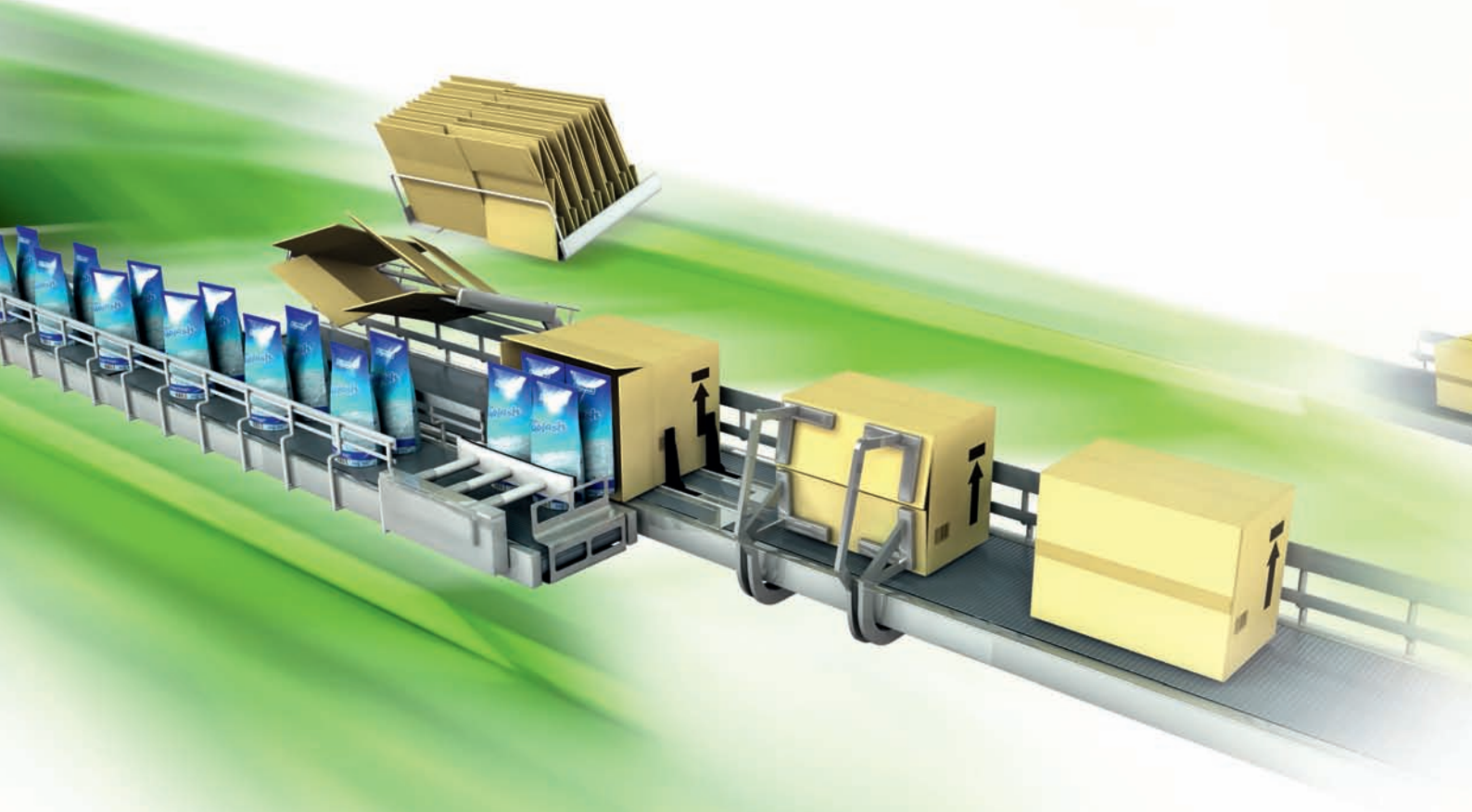
符合ISO 13849-1 (安全類別3/PLd)及IEC 60204-1 Stop Category 0等安全規範。



符合高效率馬達的規範，可控制PM馬達。透過使用PM馬達來進一步推動節能，實現環保的機械控制。

# Position and run!

變頻器搭配有位置控制功能。MX2系列V1型追加了新的「再定位功能」、「電源切斷時保存位置數據的功能」、「重置現在位置的功能」，最適合用於須簡單控制位置的機器。



## Speed synchronisation



標準搭載有脈衝輸入功能，反饋PG訊號來達到V/f控制。利用速度反饋達到高精度且穩定的速度控制。

## Positioning functionality

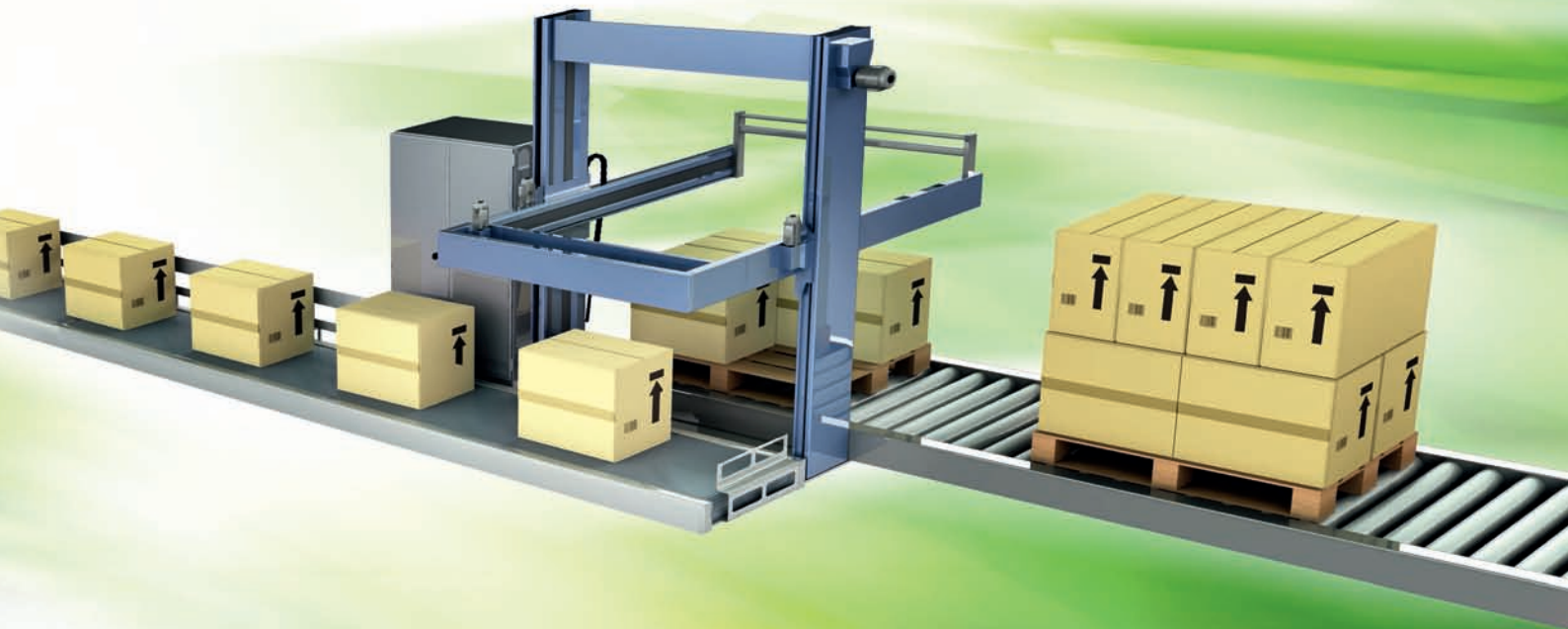


無須外部控制器便可進行簡單的位置控制。可設定最多8點的位置與原點。亦可切換速度控制與簡易位置控制。



# Program and play!

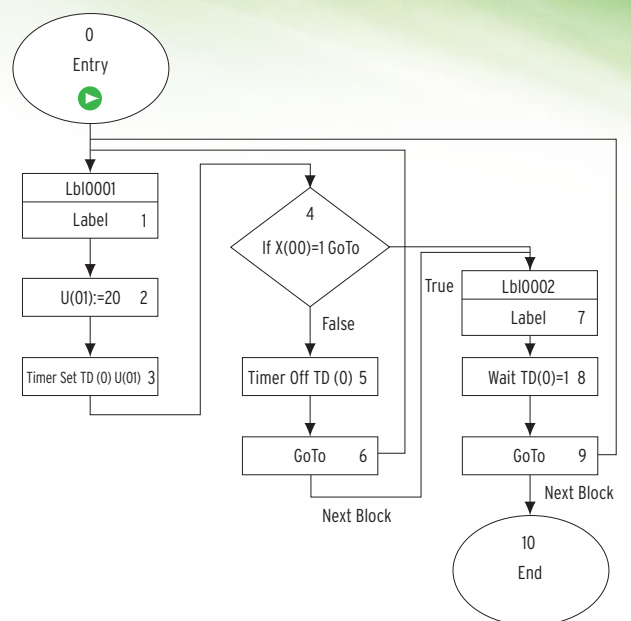
若為MX2系列V1型，也可使用標準搭載的簡易順序功能來擬定智慧型解決方案。可製作1個工作最多至1000行的程式，並且可同時處理5件工作。



## Free to program



可利用變頻器的程式設計來編寫最適合機器的程式。可同時執行最多1000行的碼以及5件工作。提供兩種程式語言，讓選擇更多樣化。(支援CX-Drive Ver.2.80以後之版本)



# MX2系列V1型

## 機器控制專用

- 簡易定位功能  
可在相位差90°的條件下以編碼器輸入定位( ~ 1.8kHz)、或是利用單相脈衝輸入定位( ~ 32kHz)
  - 安裝通訊組件便可支援開放式網路  
EtherCAT、DeviceNet、CompoNet
  - 配備簡易的程式化功能  
可透過單體變頻器執行簡單的順序控制
  - PM馬達控制  
支援高效率的PM馬達，有助於節能
  - 高起動扭力  
採用無感向量控制方式，僅需0.5Hz/200%即可全速運轉
  - 安全功能 \*  
符合歐洲機械指令EN ISO 13849-1:2008 (安全類別3/PLd)  
IEC 60204-1 Stop Category 02  
標準配備2組安全輸入 + EDM (安全監控)輸出
  - 輸出指示 高頻模式下最高可支援580Hz
- \* 安裝DeviceNet通訊模組或CompoNet通訊模組時，安全標準的認證將會無效。



## 性能規格

### 變頻器本體

#### ●三相 200V級

項目			三相200V										
機型名稱(3G3MX2-型)			A2001-V1	A2002-V1	A2004-V1	A2007-V1	A2015-V1	A2022-V1	A2037-V1	A2055-V1	A2075-V1	A2110-V1	A2150-V1
適用馬達容量	kW	CT	0.1	0.2	0.4	0.75	1.5	2.2	3.7	5.5	7.5	11	15
		VT	0.2	0.4	0.75	1.1	2.2	3.0	5.5	7.5	11	15	18.5
	HP	CT	1/8	1/4	1/2	1	2	3	5	7 1/2	10	15	20
		VT	1/4	1/2	1	1 1/2	3	4	7 1/2	10	15	20	25
額定輸出容量 (kVA)	200V	CT	0.2	0.5	1.0	1.7	2.7	3.8	6.0	8.6	11.4	16.2	20.7
		VT	0.4	0.6	1.2	2.0	3.3	4.1	6.7	10.3	13.8	19.3	23.9
	240V	CT	0.3	0.6	1.2	2.0	3.3	4.5	7.2	10.3	13.7	19.5	24.9
		VT	0.4	0.7	1.4	2.4	3.9	4.9	8.1	12.4	16.6	23.2	28.6
額定輸入電壓			三相200V - 15% ~ 240V + 10%、50/60Hz±5%										
額定輸入電流(A)	CT		1.0	1.6	3.3	6.0	9.0	12.7	20.5	30.8	39.6	57.1	62.6
	VT		1.2	1.9	3.9	7.2	10.8	13.9	23.0	37.0	48.0	68.0	72.0
額定輸出電壓			三相200 ~ 240V (輸出電壓不得超過受電電壓)										
額定輸出電流(A)	CT		1.0	1.6	3.0	5.0	8.0	11.0	17.5	25.0	33.0	47.0	60.0
	VT		1.2	1.9	3.5	6.0	9.6	12.0	19.6	30.0	40.0	56.0	69.0
短時間減速後之制動轉矩(%) (未連接放電電阻)			50	50	50	50	50	20	20	20	20	10	10
制動電阻電路 *	電力再生制動		內建制動電阻電路(與放電電阻分開設置)										
	可連接之最小阻抗(Ω)		100	100	100	50	50	35	35	20	17	17	10
重量(kg)			1.0	1.0	1.1	1.2	1.6	1.8	2.0	3.3	3.4	5.1	7.4
尺寸(寬度×高度) (mm)			68×128			108×128		140×128		140×260		180×296	220×350
尺寸(深度) (mm)			109		122.5	145.5	170.5		170.5		155	175	

\* 再生制動使用率為10%。



●三相400V級

項目			三相400V										
機型名稱(3G3MX2-型)			A4004-V1	A4007-V1	A4015-V1	A4022-V1	A4030-V1	A4040-V1	A4055-V1	A4075-V1	A4110-V1	A4150-V1	
適用馬達容量	kW	CT	0.4	0.75	1.5	2.2	3.0	4.0	5.5	7.5	11	15	
		VT	0.75	1.5	2.2	3.0	4.0	5.5	7.5	11	15	18.5	
	HP	CT	1/2	1	2	3	4	5	7 1/2	10	15	20	
		VT	1	2	3	4	5	7 1/2	10	15	20	25	
額定輸出容量(kVA)	380V	CT	1.1	2.2	3.1	3.6	4.7	6.0	9.7	11.8	15.7	20.4	
		VT	1.3	2.6	3.5	4.5	5.7	7.3	11.5	15.1	20.4	25.0	
	480V	CT	1.4	2.8	3.9	4.5	5.9	7.6	12.3	14.9	19.9	25.7	
		VT	1.7	3.4	4.4	5.7	7.3	9.2	14.5	19.1	25.7	31.5	
額定輸入電壓			三相380V - 15% ~ 480V + 10%、50/60Hz±5%										
額定輸入電流(A)			CT	1.8	3.6	5.2	6.5	7.7	11.0	16.9	18.8	29.4	35.9
			VT	2.1	4.3	5.9	8.1	9.4	13.3	20.0	24.0	38.0	44.0
額定輸出電壓			三相380 ~ 480V (輸出電壓不得超過受電電壓)										
額定輸出電流(A)			CT	1.8	3.4	4.8	5.5	7.2	9.2	14.8	18.0	24.0	31.0
			VT	2.1	4.1	5.4	6.9	8.8	11.1	17.5	23.0	31.0	38.0
短時間減速後之制動轉矩(%)(未連接放電電阻)			50	50	50	20	20	20	20	20	10	10	
制動電阻電路*			電力再生制動	內建制動電阻電路(與放電電阻分開設置)									
			可連接之最小阻抗(Ω)	180	180	180	100	100	100	70	70	70	35
重量(kg)			1.5	1.6	1.8	1.9	1.9	2.1	3.5	3.5	4.7	5.2	
尺寸(寬度×高度)(mm)			108×128				140×128		140×260		180×296		
尺寸(深度)(mm)			143.5	170.5			170.5		155		175		

\* 再生制動使用率為10%。

●單相200V級

項目			單相200V						
機型名稱(3G3MX2-型)			AB001-V1	AB002-V1	AB004-V1	AB007-V1	AB015-V1	AB022-V1	
適用馬達容量	kW	CT	0.1	0.2	0.4	0.75	1.5	2.2	
		VT	0.2	0.4	0.55	1.1	2.2	3.0	
	HP	CT	1/8	1/4	1/2	1	2	3	
		VT	1/4	1/2	3/4	1 1/2	3	4	
額定輸出容量(kVA)	200V	CT	0.2	0.5	1.0	1.7	2.7	3.8	
		VT	0.4	0.6	1.2	2.0	3.3	4.1	
	240V	CT	0.3	0.6	1.2	2.0	3.3	4.5	
		VT	0.4	0.7	1.4	2.4	3.9	4.9	
額定輸入電壓			單相200V - 15% ~ 240V + 10%、50/60Hz±5%						
額定輸入電流(A)			CT	1.3	3.0	6.3	11.5	16.8	22.0
			VT	2.0	3.6	7.3	13.8	20.2	24.0
額定輸出電壓			三相200 ~ 240V (輸出電壓不得超過受電電壓)						
額定輸出電流(A)			CT	1.0	1.6	3.0	5.0	8.0	11.0
			VT	1.2	1.9	3.5	6.0	9.6	12.0
短時間減速後之制動轉矩(%)(未連接放電電阻)			50	50	50	50	50	20	
制動電阻電路*			電力再生制動	內建制動電阻電路(與放電電阻分開設置)					
			可連接之最小阻抗(Ω)	100	100	100	50	50	35
重量(kg)			1.0	1.0	1.1	1.6	1.8	1.8	
尺寸(寬度×高度)(mm)			68×128			108×128			
尺寸(深度)(mm)			109		122.5		170.5		

\* 再生制動使用率為10%。

# 多功能小型變頻器 MX2系列V1型

## 功能規格

### 變頻器本體

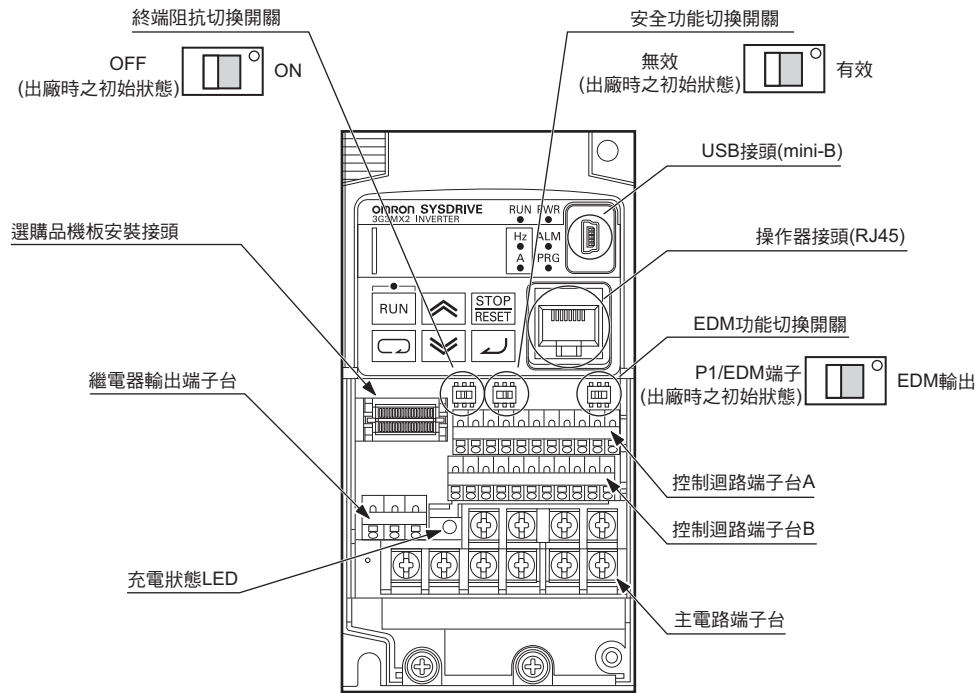
項目		規格	
保護構造 * 1		開路型(IP20)	
控制	控制方式	相位間正弦波調變PWM方式	
	輸出指示範圍 * 2	0.10 ~ 400Hz (高頻模式下: 580Hz, 但需遵守相關限制事項)	
	頻率精度 * 3	對應最大頻率時為數位指令 $\pm 0.01\%$ 、類比指令 $\pm 0.2\%$ (25 $\pm 10^{\circ}\text{C}$ )	
	頻率設定解析度	數位設定值: 0.01Hz、類比設定值: 最大頻率的1/1000	
	電壓/頻率特性	V/f特性(定轉矩、降低扭力) 無感向量控制、附速度反饋功能之V/f控制	
	額定過負載電流	高負載額定時(CT): 150%/60秒 低負載額定時(VT): 120%/60秒	
	瞬時過電流保護	高負載額定(CT)值之200%	
	加速、減速時間	0.01 ~ 3600秒(可任意設定為直線、曲線)、可設定第2組加減速	
	載頻變動範圍	2 ~ 15kHz (包含降額(Derating)因素)	
	起動扭力	200%/0.5Hz (無感向量控制)	
直流制動	利用停機命令時, 需小於減速時動作頻率、運轉中設定值, 或是可利用外部輸入執行動作(可設定數值、時間)		
保護機能		過電流、過電壓、電壓不足、電子熱偶繼電器、溫度異常、電源導入時接地錯誤過電流、突波電流防止電路、過負載限制、受電過電壓、外部跳脫、記憶體錯誤、CPU錯誤、USP錯誤、通信錯誤、抑制減速時過電壓、瞬時停電保護、緊急斷電等	
輸入訊號	頻率設定	數位操作面板 外部類比輸入訊號: DC0 ~ 10V/4 ~ 20mA、Modbus通訊(Modbus-RTU)	
	運轉/停機命令	數位操作面板 外部數位輸入訊號(可3線輸入)、Modbus通訊(Modbus-RTU)	
	多功能輸入 * 4	7點(可由68種功能中加以選擇)	
	類比輸入 * 5	2點(電壓FV端子: 10位元/0 ~ 10V、電流FI端子: 10位元/4 ~ 20mA)	
	脈衝輸入	1點(RP端子: 最大32kHz、DC5 ~ 24V)	
輸出訊號	多功能輸出 * 4	2點(可由P1、P2、47種功能中加以選擇)	
	繼電器輸出 * 4	1點(1c接點: 可由MC、MA、MB、47種功能中加以選擇)	
	類比輸出(頻率監控) * 6	1點(AM端子: 電壓10位元/0 ~ 10V)(可選擇頻率、電流)	
	脈衝輸出	1點(MP端子: 最大32kHz、0 ~ 10V)	
通訊	RS-422	RJ45接頭(操作器專用)	
	RS-485	控制迴路端子台、Modbus通訊(Modbus-RTU)	
	USB	USB1.1、mini-B接頭	
其它功能		AVR功能、切換V/f特性、上下限值限制、16段多段速、啟動頻率調整、微動(Jogging)運轉、載頻調整、PID控制、頻率跳躍、類比增益、偏壓調整、S型加減速、馬達電子熱偶特性、數值調整、重新起動功能、轉矩提升功能、異常監控、軟體鎖定功能、頻率轉換顯示、USP功能、第2組控制功能、UP/DOWN、過電流抑制功能等	
使用環境	使用環境溫度 * 7	-10 ~ +50 $^{\circ}\text{C}$ (但需要減額電路)	
	保存環境溫度	-20 ~ +65 $^{\circ}\text{C}$	
	使用環境濕度	20 ~ 90%RH (不可結露)	
	耐震動	5.9m/s <sup>2</sup> (0.6G)、10 ~ 55Hz	
	使用場所	標高1,000m以下、室內(無腐蝕性氣體及落塵之場所)	
選購品	EtherCAT通訊模組	3G3AX-MX2-ECT型	
	CompoNet通訊模組	3G3AX-MX2-CRT-E型	
	DeviceNet通訊模組	3G3AX-MX2-DRT-E型	
其它選購品		直流電抗器、交流電抗器、無線電抗干擾濾波器、輸入訊濾波器、輸出訊濾波器、回生制動裝置、制動電阻等	
國外標準	EC指令	EMC指令	EN61800-3: 2004
		低電壓指令	EN61800-5-1: 2007
		機械指令	IEC 60204-1 停止類別-0、EN IEC 61800-5-2 (STO)、EN ISO 13849-1: 2008 (PLd)
	UL/cUL規格	UL508C	

- \* 1. 保護方式需符合JEM1030規範。
  - \* 2. 當馬達運轉有可能超過50/60Hz時, 需先洽詢馬達廠商馬達最高容許回轉數等相關問題。
  - \* 3. 為了能穩定控制馬達, 利用A004 (A204)來設定最大頻率時, 有可能造成輸出指示超過2Hz的情形。
  - \* 4. VT(低負載)模式或PM 馬達模式限制了CV(高負載)模式的部分功能。此外, 在部分參數, 初期資料和設定範圍也有不同。
  - \* 5. 出貨時, 電壓輸入DC0 ~ 10V時的最大頻率調整為9.8V, 電流輸入4 ~ 20mA時的最大頻率則調整為19.8mA。請視需要以參數調整。
  - \* 6. 類比電壓監控及類比電流監控為類比測量器連接用之標準輸出。最大輸出值可能會因為類比輸出電路的品質落差而偏移10V或20mA。請視需要以參數調整。
  - \* 7. 依高負載模式和低負載模式的選擇或使用環境溫度、並列安裝、載頻設定之不同, 變頻器額定輸出電流有可能產生降額。詳細內容請確認用戶手冊 (SBCE-376)之說明, 並於適當環境使用。
- 註1. 適用馬達為三相標準馬達, 如需使用其他馬達時, 馬達額定電流不得超過變頻器之額定電流。  
 註2. 電源電壓降低將導致輸出電壓跟著變低。  
 註3. 電容回送時的控制扭力即為每個馬達最短減速條件下(由50Hz開始停止時)的平均減速扭力, 並非連續回生扭力。又, 平均減速扭力依馬達的損耗值而異, 一旦運轉超過50Hz時, 此扭力值就會減少。



各部位的名稱與功能

變頻器本體

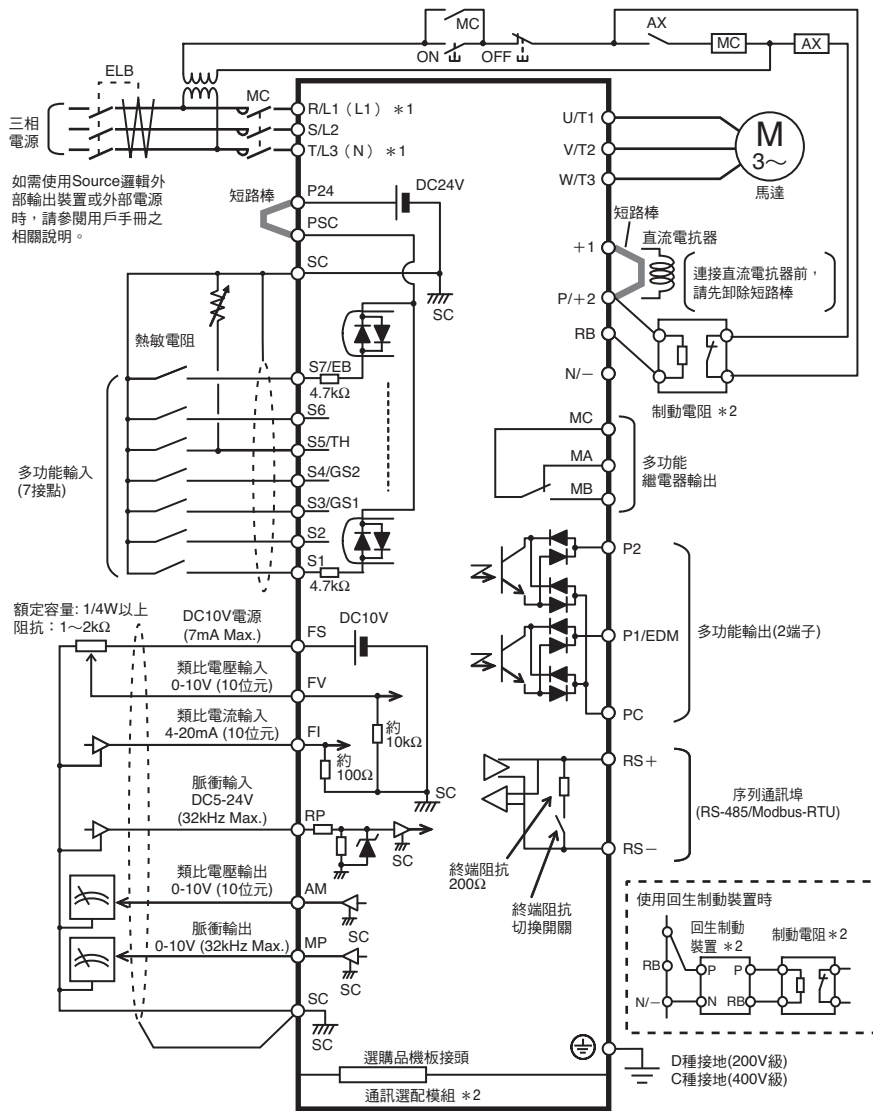


名稱	說明
終端阻抗切換開關	此為控制迴路端子台RS-485端子的終端阻抗切換開關。設定為ON後，即可連接內建的200Ω。
安全功能切換開關	欲使用安全功能前，請先將本開關設定為ON。切換ON/OFF前，請務必先切斷電源。詳細內容請參閱用戶手冊之說明。
EDM功能切換開關	欲使用安全功能中的EDM輸出前，請先將本開關設定為ON。切換ON/OFF前，請務必先切斷電源。詳細內容請參閱用戶手冊之說明。
USB接頭	此為連接個人電腦專用的mini-B型USB接頭。透過USB即可在個人電腦等進行裝置運轉時，同時利用本裝置的操作器執行運轉。
操作器接頭	此為數位操作面板專用接頭。
選購品機板安裝接頭	此為選購品機板安裝用接頭。
控制迴路端子台A、B	此端子台係用來連接各種變頻器控制用數位/類比輸入輸出訊號。
繼電器輸出端子台	此為繼電器輸出1c接點端子台。
主電路端子台	此端子台係用來連接輸出至變頻器主電源、馬達，或是制動電阻器等。
充電狀態LED (充電顯示燈)	當電源斷電後，只要主迴路直流電壓(P/+2端子 ~ N/-端子間)超過約45V時，顯示燈即亮燈。請確認充電狀態LED燈號熄滅後，再進行配線等作業。

註. 表示目前處於端子台保護蓋卸除狀態。

# 多功能小型變頻器 MX2系列V1型

## 連接圖



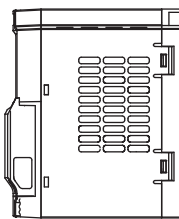
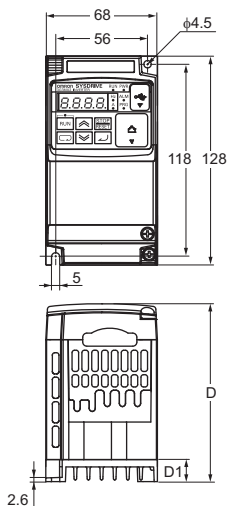
\* 1. 使用單相200V類型(3G3MX2-AB□□□-V1型)時，需連接L1、N端子。  
 \* 2. 選購品

## 外觀尺寸

(單位：mm)

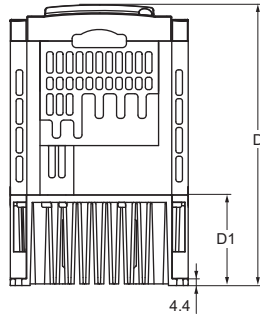
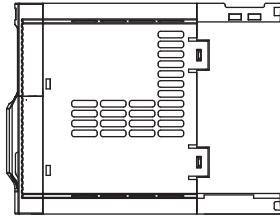
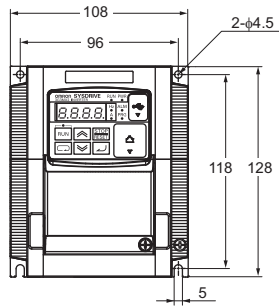
### 變頻器本體

- 3G3MX2-AB001-V1型
- 3G3MX2-AB002-V1型
- 3G3MX2-AB004-V1型
- 3G3MX2-A2001-V1型
- 3G3MX2-A2002-V1型
- 3G3MX2-A2004-V1型
- 3G3MX2-A2007-V1型



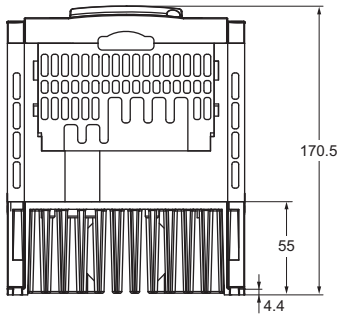
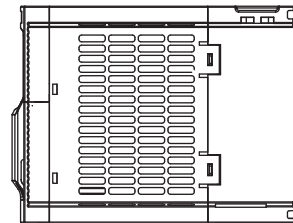
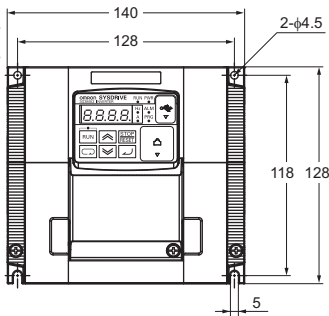
額定電壓	型號	W (mm)	H (mm)	D (mm)	D1 (mm)
單相200V	3G3MX2-AB001-V1	68	128	109	13.5
	3G3MX2-AB002-V1			122.5	27
	3G3MX2-AB004-V1			122.5	27
三相200V	3G3MX2-A2001-V1	68	128	109	13.5
	3G3MX2-A2002-V1			122.5	27
	3G3MX2-A2007-V1			145.5	50

3G3MX2-AB007-V1型  
 3G3MX2-AB015-V1型  
 3G3MX2-AB022-V1型  
 3G3MX2-A2015-V1型  
 3G3MX2-A2022-V1型  
 3G3MX2-A4004-V1型  
 3G3MX2-A4007-V1型  
 3G3MX2-A4015-V1型  
 3G3MX2-A4022-V1型  
 3G3MX2-A4030-V1型



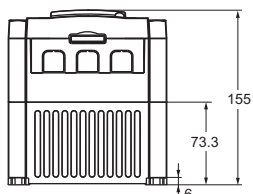
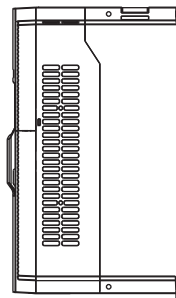
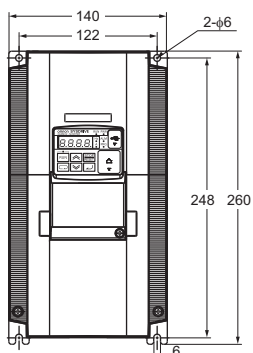
額定電壓	型號	W (mm)	H (mm)	D (mm)	D1 (mm)
單相200V	3G3MX2-AB007-V1	108	128	170.5	55
	3G3MX2-AB015-V1				
	3G3MX2-AB022-V1				
三相200V	3G3MX2-A2015-V1			143.5	28
	3G3MX2-A2022-V1				
三相400V	3G3MX2-A4004-V1			170.5	55
	3G3MX2-A4007-V1				
	3G3MX2-A4015-V1				
	3G3MX2-A4022-V1				
	3G3MX2-A4030-V1				

3G3MX2-A2037-V1型  
 3G3MX2-A4040-V1型



額定電壓	型號	W (mm)	H (mm)	D (mm)	D1 (mm)
三相200V	3G3MX2-A2037-V1	140	128	170.5	55
三相400V	3G3MX2-A4040-V1				

3G3MX2-A2055-V1型  
 3G3MX2-A2075-V1型  
 3G3MX2-A4055-V1型  
 3G3MX2-A4075-V1型

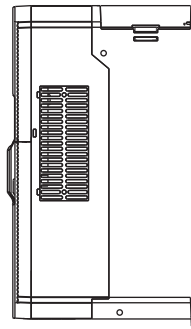
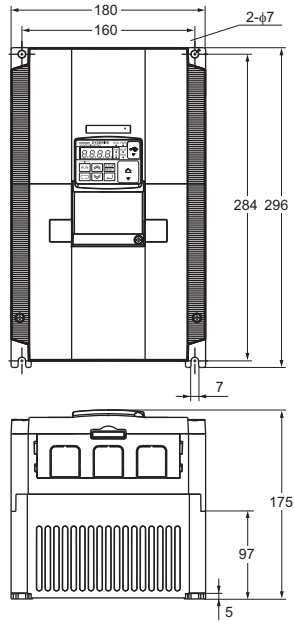


額定電壓	型號	W (mm)	H (mm)	D (mm)	D1 (mm)
三相200V	3G3MX2-A2055-V1	140	260	155	73.3
	3G3MX2-A2075-V1				
三相400V	3G3MX2-A4055-V1				
	3G3MX2-A4075-V1				



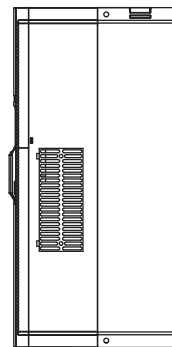
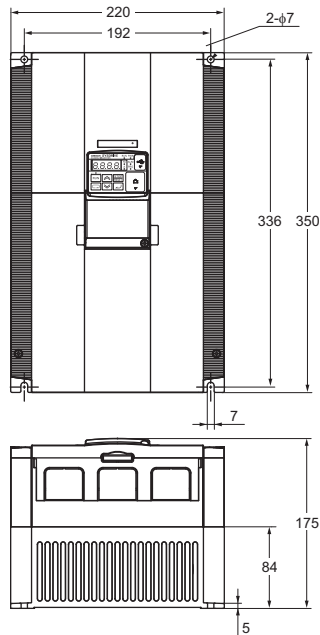
# 多功能小型變頻器 MX2系列V1型

3G3MX2-A2110-V1型  
 3G3MX2-A4110-V1型  
 3G3MX2-A4150-V1型



額定電壓	型號	W (mm)	H (mm)	D (mm)	D1 (mm)
三相200V	3G3MX2-A2110-V1	180	296	175	97
三相400V	3G3MX2-A4110-V1				
	3G3MX2-A4150-V1				

3G3MX2-A2150-V1型



額定電壓	型號	W (mm)	H (mm)	D (mm)	D1 (mm)
三相200V	3G3MX2-A2150-V1	220	350	175	84

## 通訊模組

### MX2系列 EtherCAT通訊組件 3G3AX-MX2-ECT型

使用此通訊裝置即可讓多功能小型變頻器 MX2系列連接至EtherCAT。  
 本產品已取得符合性(Conformance)測試。

#### ●一般規格

項目		規格
內部電源		由變頻器供電
保護構造		開放型(IP20)
使用環境溫度		-10 ~ +50°C
保存環境溫度		-20 ~ +65°C
使用環境濕度		20 ~ 90%RH (不可結露)
耐震動		5.9m/s <sup>2</sup> (0.6G)、10 ~ 55Hz
使用場所		標高1,000m以下、室內(無腐蝕性氣體及落塵之場所)
質量		100g以下
國外標準	UL/cUL規格	UL508C
	EC指令	EMC指令：EN61800-3 低電壓指令：EN61800-5-1

●EtherCAT通訊規格

項目	規格
通訊標準	IEC 61158 Type12、IEC 61800-7 CiA 402 Drive profile
實體層	100BASE-TX (IEEE802.3)
接頭	RJ45 x 2 (支援隔離線) ECAT IN : EtherCAT輸入 ECAT OUT : EtherCAT輸出
通訊媒體	類別5以上規格(建議使用鉛膠帶及線對絞之雙重隔離遮蔽電線)
通訊距離	節點距離 100m 以內
處理數據、資料	Fixed (固定式) PDO mapping 配置式PDO mapping
郵件信箱(CoE)	緊急訊息、SDO Request、SDO響應、SDO Information
分散式時脈	Free-run mode (非同步)
LED 顯示	L/A IN (Link/Activity IN) x 1 L/A OUT (Link/Activity OUT) x 1 RUNx1 ERRx1
CiA402 Drive profile	速度控制模式(Velocity mode)

●EtherCAT通訊組件的版本資訊

Sysmac裝置(即MX2系列專用的EtherCAT通訊模組)在組合以NJ/NX系列為主的機械自動化控制器及自動化軟體Sysmac Studio下, 被設計為具備最佳的功能和操作性。

單元版本的種類

○：支援 ×：未支援

機種	型號	單元版本	
		Ver.1.0	Ver1.1
EtherCAT通訊組件(MX2系列專用)	3G3AX-MX2-ECT	○	○
Sysmac Studio支援版本 (與控制器NJ系列連接時)		Ver.1.05之後的版本 *	Ver.1.05之後的版本
Sysmac Studio支援版本 (與控制器NX系列連接時)		Ver.1.13之後的版本 *	Ver.1.13之後的版本

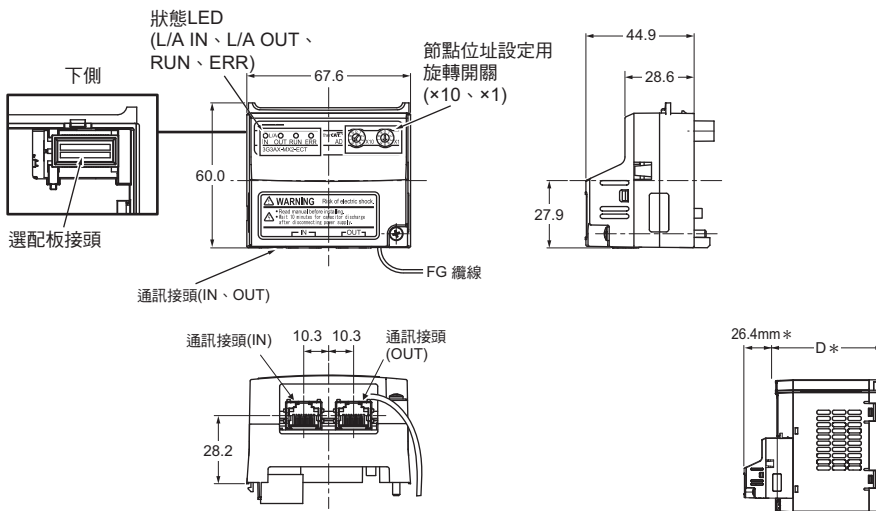
\*無法使用組件Ver.1.1強化過後的功能。詳細內容請參閱「不同單元版本的支援功能一覽」之說明。

不同單元版本的支援功能一覽

機種	EtherCAT通訊組件(MX2系列專用)	
	3G3AX-MX2-ECT	
型號	單元版本	
功能	組件Ver.1.0	組件Ver.1.1
變頻器參數備份值存放功能	×	○
變頻器參數初期化功能	×	○

●外觀尺寸(mm)

3G3AX-MX2-ECT型



註：安裝EtherCAT通訊裝置時，必須將變頻器本體的D尺寸加上26.4mm，始為正確的本體尺寸。  
(變頻器本體的D尺寸依容量而異，請參考MX2系列V1型用戶手冊)。

# 多功能小型變頻器 MX2系列V1型

## MX2系列 CompoNet通訊組件 3G3AX-MX2-CRT-E型

使用此通訊裝置即可讓多功能小型變頻器MX2系列連接至CompoNet。

### ●一般規格

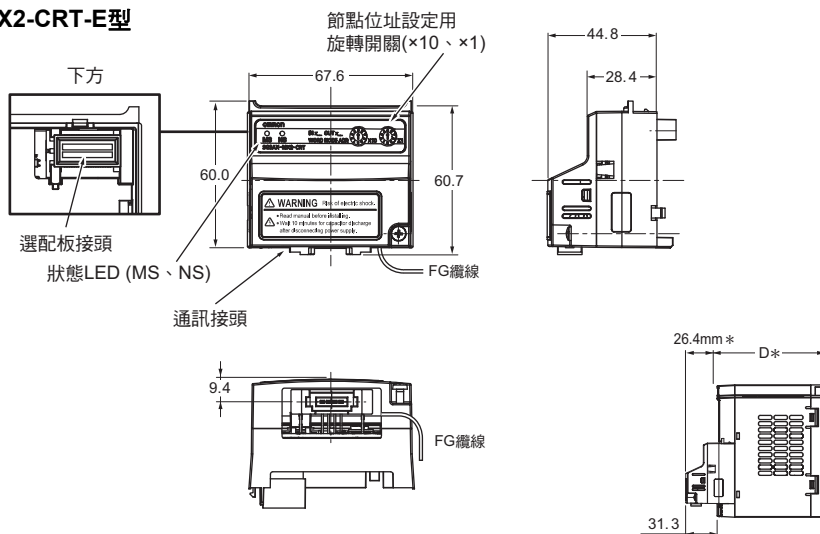
項目	規格	
內部電源	由變頻器供電	
保護構造	IP20	
使用環境溫度	-10 ~ +50 °C	
保存環境溫度	-20 ~ +65 °C	
使用環境濕度	20 ~ 90%RH (不可結露)	
耐震動	5.9m/s <sup>2</sup> (0.6G)、10 ~ 55Hz	
使用場所	標高1,000m以下、室內(無腐蝕性氣體及落塵之場所)	
耐電壓	AC500V (絕緣迴路圖)	
質量	約170g	
國外標準	UL/cUL規格	UL508
	EC指令	EN61800-3 : 2004 (2004/108/EC) Second environment, Category C3 EN61800-5-1 : 2007 (2006/95/EC) SELV

### ●CompoNet通訊規格

項目	規格
子局型	Word Slave Unit (Mixed)
認證	CompoNet符合性(Conformance)測試
CompoNet內容	AC驅動(0x02)
通訊電源	—(不需要外部電源)
節點位址	使用節點位址MAC ID 0 ~ 63、變頻器參數P190 或旋轉開關來進行設定
所支援的速率	4Mbps、3Mbps、1.5Mbps、93.75kbps 自動檢測主站單元的速率
預設值連接路徑	利用支援、變頻器參數P046做設定
所支援的裝備	基本遠端IO (輸出組合20、輸入組合70) 標準遠端IO (21、71) 標準遠端・扭力控制IO (123、173) 特殊遠端IO (100、150) 輸入輸出控制遠端IO (101、151) 輸入輸出控制遠端IO + 多功能輸入監視(101、153) 彈性格式(139、159) 標準遠端・加速度控制IO (110、111)
EDS檔案	依MX2 系列變頻器的型號而異

### ●外觀尺寸(mm)

#### 3G3AX-MX2-CRT-E型



註. 安裝CompoNet通訊裝置時, 必須將變頻器本體的D尺寸加上26.4mm, 始為正確的本體尺寸。  
(變頻器本體的D尺寸依容量而異, 請參考MX2系列V1型用戶手冊)。



**MX2系列 DeviceNet通訊模組 3G3AX-MX2-DRT-E型**

使用此通訊裝置即可讓多功能小型變頻器MX2系列連接至DeviceNet。

●一般規格

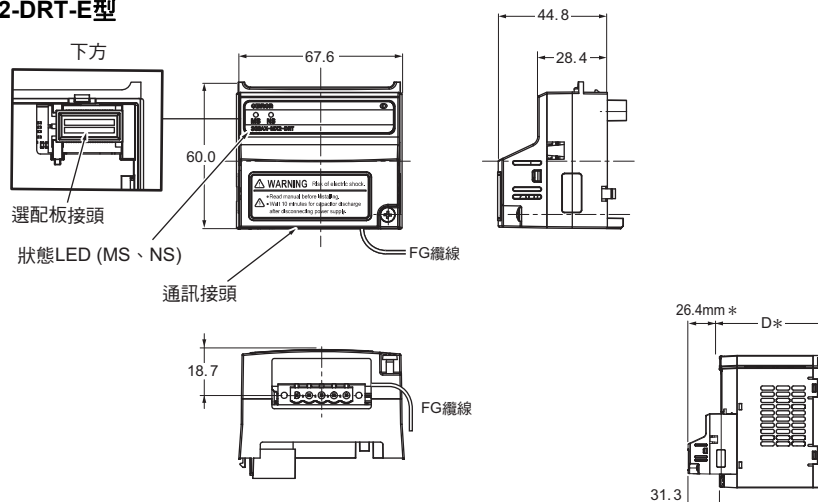
項目	規格	
內部電源	由變頻器供電	
保護構造	IP20	
使用環境溫度	-10 ~ +50 °C	
保存環境溫度	-20 ~ +65 °C	
使用環境濕度	20 ~ 90%RH (不可結露)	
耐震動	5.9m/s <sup>2</sup> (0.6G)、10 ~ 55Hz	
使用場所	標高1,000m以下、室內(無腐蝕性氣體及落塵之場所)	
耐電壓	AC500V (絕緣迴路圖)	
質量	約170g	
國外標準	UL/cUL規格	UL508
	EC指令	EN61800-3 : 2004 (2004/108/EC) Second environment, Category C3 EN61800-5-1 : 2007 (2006/95/EC) SELV

●DeviceNet通訊規格

項目	規格
認證	DeviceNet符合性(Conformance)測試
DeviceNet內容	AC驅動(0x02)
所支援的連接	遠端I/O : 主從連接 Poll Bitstrobe Change of state Cyclic Explicit訊息 符合DeviceNet 規範
通訊電源	11 ~ 25VDC (MAX 50mA、typ 20mA)
單元裝置位址範圍	利用節點位址MAC ID 0 ~ 63、變頻器參數P192 進行設定
所支援的速率	125、250、或500kbps。自動檢測主站單元的速率
預設值連接路徑	利用支援、變頻器參數P046做設定
所支援的裝備	基本遠端IO (輸出組合20, 輸入組合70) 標準遠端IO (21、71) 標準遠端・扭力控制IO (123、173) 特殊遠端IO (100、150) 輸入輸出控制遠端IO (101、151) 輸入輸出控制遠端IO + 多功能輸入監視(101、153) 彈性格式(139、159) 標準遠端/加速度控制IO (110、111) DeviceNet 主站單元若利用使用者分配來建立, 則結構僅得以是輸入/輸出的配對。
EDS檔案	依MX2 系列變頻器的型號而異

●外觀尺寸(mm)

**3G3AX-MX2-DRT-E型**



註. 安裝DeviceNet通訊模組時, 必須將變頻器本體的D尺寸加上26.4mm, 始為正確的本體尺寸。請參考MX2系列V1型用戶手冊。

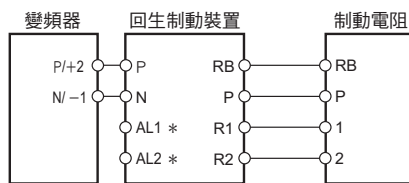
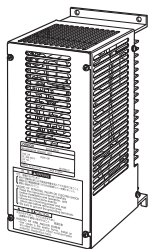
# 多功能小型變頻器 MX2系列V1型

## 選購品

### 再生制動裝置 3G3AX-RBU□□型

想要利用MX2系列縮短馬達的減速時間時，可配合制動電阻器一同使用。

#### ●連接範例



\* 此為再生制動模組的警報輸出端子。  
 內建電阻器與選購品之制動電阻器的溫度繼電器作動時，請將回路設置為切斷變頻器一次側的電源。

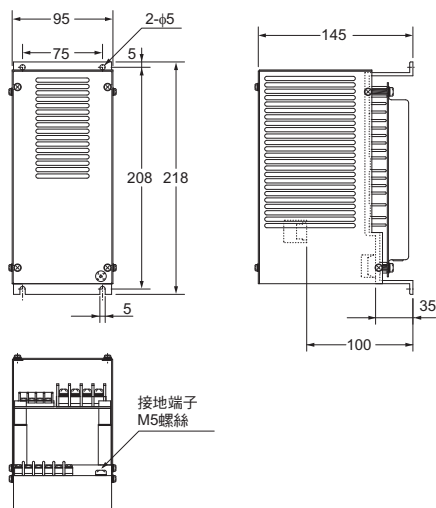
#### ●規格 電阻內建型(3G3AX-RBU21/-RBU22/-RBU41型)

項目	電壓等級 型號(3G3AX-型)	三相 200V級		三相 400V級
		RBU21	RBU22	RBU41 * 1
可連接的阻抗		17Ω以上	17Ω以上	34Ω以上
動作電壓 ON/OFF		ON : 362.5±5V、OFF : 355±5V (可設定為-5%、-10%)		ON : 725±5V、OFF : 710±5V (可設定為-5%、-10%)
動作顯示		LED亮燈		
最高同時運轉台數 * 2		5台		
內建電阻器	內建阻抗	120W 180Ω	120W 20Ω	120W 180Ω 2個串聯
	容許連續ON時間	10s max.	0.5s max.	10s max.
	可使用的運轉周期	週期1/10 (10s ON/90s OFF)	週期1/80 (0.5s ON/40s OFF)	週期1/10 (10s ON/90s OFF)
	消耗電力	瞬間 : 0.73kW、短時間額定 : 120W	瞬間 : 6.6kW、短時間額定 : 120W	瞬間 : 1.46kW、短時間額定 : 240W
保護機能	內建電阻過熱保護	內建繼電器規格 ・內建電阻器溫度 約200℃ 以上時繼電器動作、約170℃ 以下時復歸 ・內建溫度保險絲(不可復歸) * 3 ・接點額定 AC250V 200mA (R負載)、DC12V 500mA (R負載)、DC42V 200mA (R負載) ・最小負載 1mA		
		使用環境溫度	-10 ~ +50℃	
使用環境	保存環境溫度	-20 ~ +65℃		
	保存環境溼度	20 ~ 90% (不可結露)		
	耐震動	5.9m/s <sup>2</sup> (0.6G) 10 ~ 55Hz		
	使用場所	標高1,000m以下、室內(不可有腐蝕性氣體、塵埃)		
塗裝顏色	蒙賽爾色號5Y7/1 (冷卻風扇為鋁原色)			

- \* 1. 於400V級再生制動模組使用制動電阻器(3G3AX-RAB/-RBB/-RBC型)時，請將內建電阻器拆下，並且務必使用2台相同的制動電阻器來串聯連接。若僅連接1台制動電阻於400V級再生制動模組來運轉，可能會導致破損。
- \* 2. 請使用撥動開關來做設定。
- \* 3. 內建電阻器中內建有溫度保險絲。未連接警報時，為防止過熱燒壞，保險絲可能會熔斷。保險絲熔斷時，請更換內建電阻器。

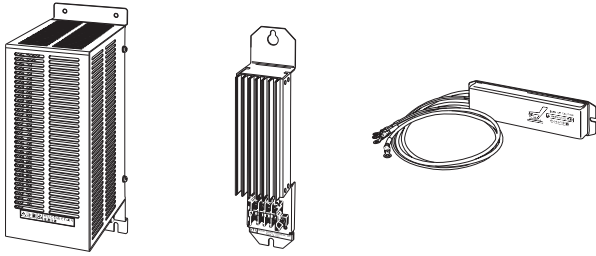
#### ●外觀尺寸(mm)

##### 3G3AX-RBU21/-RBU22/-RBU41型

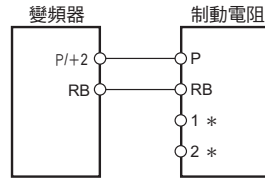


**制動電阻 3G3AX-RB□□□□型**

利用電阻器消耗馬達的回生電能以縮短減速時間。



● 連接範例



\* 制動電阻器的警報輸出端子。  
制動電阻器的溫度繼電器動作時，  
請將回路設置為切斷變頻器一次側的電源。

● 規格

項目	型號	小型 (3G3AX-RBA□□□□)				標準型 (3G3AX-RBB□□□□)				中容量型 (3G3AX-RBC□□□□)		
		1201	1202	1203	1204	2001	2002	3001	4001	4001	6001	12001
電阻	容量類型	120W	120W	120W	120W	200W	200W	300W	400W	400W	600W	1200W
	阻抗(Ω)	180	100	50	35	180	100	50	35	50	35	17
容許制動頻率(%)		5	2.5	1.5	1.0	10	7.5	7.5	7.5	10	10	10
連續容許制動時間(秒)		20	12	5	3	30	30	30	20	10	10	10
重量(kg)		0.27	0.27	0.27	0.27	0.97	0.97	1.68	2.85	2.5	3.6	6.5
異常檢測功能		內建熱偶(接點容量AC240V 2A MAX. 最小電流5mA)、正常時ON (b接點) 內建溫度保險絲(不可復歸) *								內建溫度繼電器、正常時ON (b接點) 接點容量： AC240V 3A (電阻負載)、0.2A (L負載)、 DC36V 2A (電阻負載)		
一般規格	使用環境溫度	-10 ~ +50°C										
	保存環境溫度	-20 ~ +65°C										
	保存環境溼度	20 ~ 90% (不可結露)										
	耐震動	5.9m/s <sup>2</sup> (0.6G) 10 ~ 55Hz										
	使用場所	標高1000m以下、室內(無腐蝕性氣體及落塵之場所)										
冷卻方式		自動冷卻										

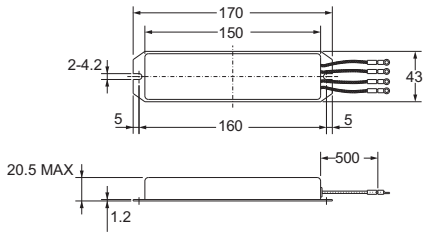
\* 內建電阻器中內建有溫度保險絲。未連接警報時，為防止過熱燒壞，保險絲可能會熔斷。保險絲熔斷時，請更換內建電阻器。



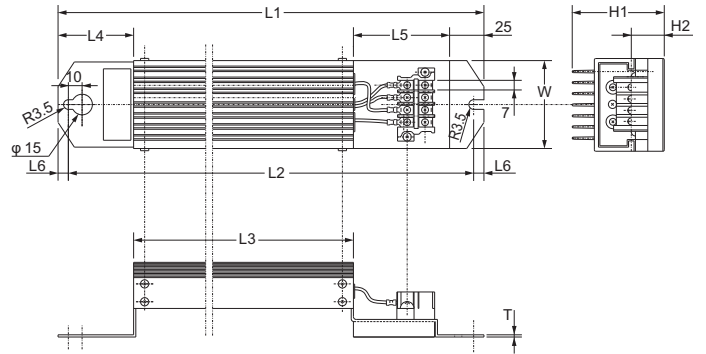
# 多功能小型變頻器 MX2系列V1型

## ●外觀尺寸(mm)

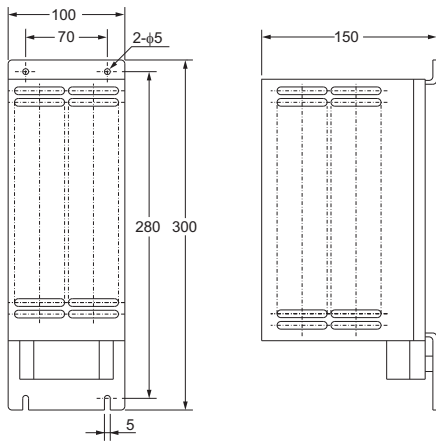
3G3AX-RBA型



3G3AX-RBB型



3G3AX-RBC4001型

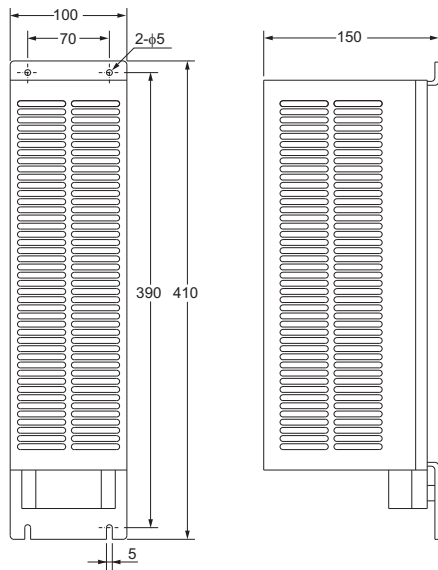


型號	尺寸(mm)					
	L1	L2	L3	L4	L5	L6
3G3AX-RBB2001	310	295	160	55	70	7.5
3G3AX-RBB2002	310	295	160	55	70	7.5
3G3AX-RBB3001	470	455	320	55	70	7.5
3G3AX-RBB4001	435	422	300	50	60	6.5

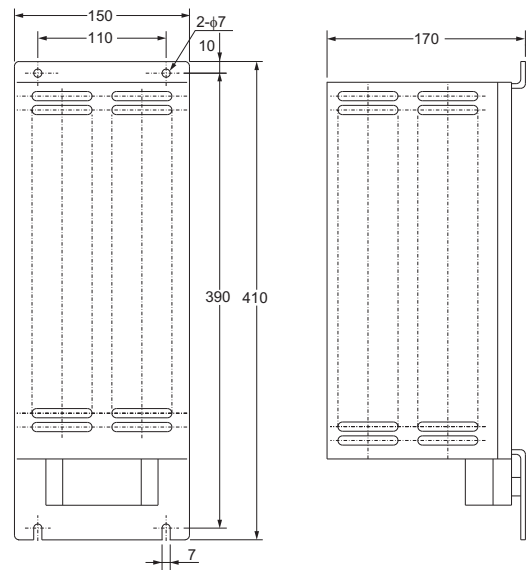
  

型號	尺寸(mm)				重量(kg)	端子螺絲
	H1	H2	W	T		
3G3AX-RBB2001	67	12	64	1.6	0.97	M3.5
3G3AX-RBB2002	67	12	64	1.6	0.97	
3G3AX-RBB3001	67	12	64	1.6	1.68	
3G3AX-RBB4001	94	15	76	2	2.85	

3G3AX-RBC6001型

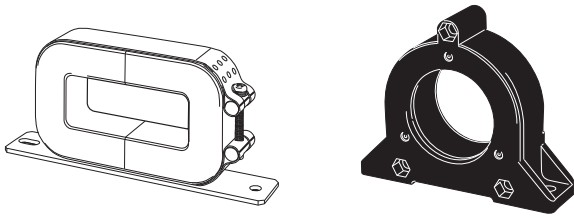


3G3AX-RBC12001型

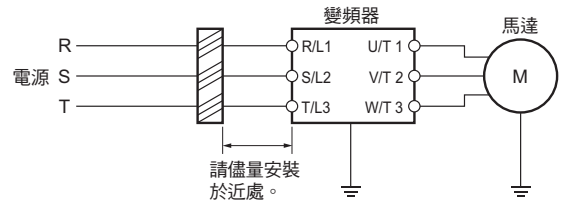


## 無線電抗干擾濾波器 3G3AX-ZCL□型

連接變頻器輸入・輸出纜線，減少配線所產生的雜訊，並且降低雜訊所帶給無線裝置與控制器的負面影響。



### ●連接範例



註1. 請個別將R、S、T相依同一個方向纏繞。  
 註2. 可同樣使用於變頻器的輸入側與輸出側。

### ●規格 3G3AX-ZCL1型

適用馬達容量(kW)	200V級				400V級			
	輸入端		輸出端		輸入端		輸出端	
	數量	導通孔數	數量	導通孔數	數量	導通孔數	數量	導通孔數
0.2	1	4	1	4	不適用		不適用	
0.4	1	4	1	4	1	4	1	4
0.75	1	4	1	4	1	4	1	4
1.5	1	4	1	4	1	4	1	4
2.2	1	4	1	4	1	4	1	4
3.0	1	4	1	4	1	4	1	4
3.7	1	4	1	4	不適用		不適用	
4.0	不適用		不適用		1	4	1	4
5.5	1	4	1	4	1	4	1	4
7.5	1	4	1	4	1	4	1	4
11	1	3	1	3	1	4	1	4
15	1	2	1	2	1	4	1	4

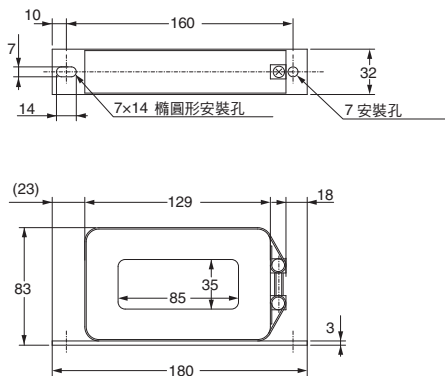
註. 選購品方面請選用重負載模式/輕負載模式下的最大適用馬達容量。

### ●規格 3G3AX-ZCL2型

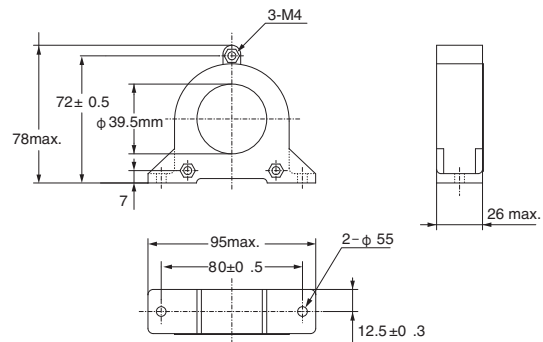
適用馬達容量(kW)	200V級				400V級			
	輸入端		輸出端		輸入端		輸出端	
	數量	導通孔數	數量	導通孔數	數量	導通孔數	數量	導通孔數
0.1	1	4	1	4	不適用		不適用	
0.2	1	4	1	4	不適用		不適用	
0.4	1	4	1	4	1	4	1	4
0.75	1	4	1	4	1	4	1	4
1.5	1	4	1	4	1	4	1	4
2.2	1	4	1	4	1	4	1	4
3.0	1	4	1	4	1	4	1	4
3.7	1	4	1	4	不適用		不適用	
4.0	不適用		不適用		1	4	1	4
5.5	1	3	1	3	1	4	1	4
7.5	1	2	1	2	1	4	1	4

### ●外觀尺寸(mm)

#### 3G3AX-ZCL1型



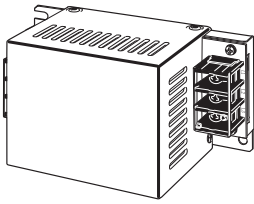
#### 3G3AX-ZCL2型



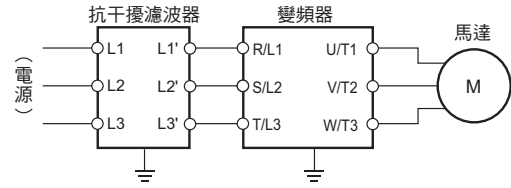
# 多功能小型變頻器 MX2系列V1型

## 輸入噪訊濾波器 3G3AX-NFI□□型

繞至變頻器輸入電源系統的後方等，以減少配線所產生的噪訊。請盡量於靠近變頻器的位置插入。



### 連接範例



### ●規格

電源	型號	變頻器型號	環境溫度50°C時的額定輸入電流In (A)	電量損失(W)	電流外漏(mA/相) 60Hz時
三相AC200V	3G3AX-NFI21	3G3MX2-A2001-V1	3×6A	3	< 1.5 (250V)
	3G3AX-NFI21	3G3MX2-A2002-V1	3×6A	3	< 1.5 (250V)
	3G3AX-NFI21	3G3MX2-A2004-V1	3×6A	3	< 1.5 (250V)
	3G3AX-NFI22	3G3MX2-A2007-V1	3×10A	4	< 1.5 (250V)
	3G3AX-NFI23	3G3MX2-A2015-V1	3×20A	6	< 1.5 (250V)
	3G3AX-NFI23	3G3MX2-A2022-V1	3×20A	6	< 1.5 (250V)
	3G3AX-NFI24	3G3MX2-A2037-V1	3×30A	9	< 1.5 (250V)
	3G3AX-NFI25	3G3MX2-A2055-V1	3×40A	12	< 1.5 (250V)
	3G3AX-NFI26	3G3MX2-A2075-V1	3×60A	17	< 1.5 (250V)
	3G3AX-NFI27	3G3MX2-A2110-V1	3×80A	21	< 1.5 (250V)
單相AC200V	3G3AX-NFI21	3G3MX2-AB001-V1	3×6A	3	< 1.5 (250V)
	3G3AX-NFI21	3G3MX2-AB002-V1	3×6A	3	< 1.5 (250V)
	3G3AX-NFI22	3G3MX2-AB004-V1	3×10A	4	< 1.5 (250V)
	3G3AX-NFI23	3G3MX2-AB007-V1	3×20A	6	< 1.5 (250V)
	3G3AX-NFI24 3G3AX-NFI23 *	3G3MX2-AB015-V1	3×30A 3×20A	9 6	< 1.5 (250V)
	3G3AX-NFI24	3G3MX2-AB022-V1	3×30A	9	< 1.5 (250V)
三相AC400V	3G3AX-NFI41	3G3MX2-A4004-V1	3×7A	2	< 7.5 (480V)
	3G3AX-NFI41	3G3MX2-A4007-V1	3×7A	2	< 7.5 (480V)
	3G3AX-NFI41	3G3MX2-A4015-V1	3×7A	2	< 7.5 (480V)
	3G3AX-NFI42	3G3MX2-A4022-V1	3×10A	4	< 7.5 (480V)
	3G3AX-NFI42	3G3MX2-A4030-V1	3×10A	4	< 7.5 (480V)
	3G3AX-NFI43	3G3MX2-A4040-V1	3×20A	6	< 7.5 (480V)
	3G3AX-NFI43	3G3MX2-A4055-V1	3×20A	6	< 7.5 (480V)
	3G3AX-NFI44	3G3MX2-A4075-V1	3×30A	9	< 7.5 (480V)
	3G3AX-NFI45	3G3MX2-A4110-V1	3×40A	12	< 7.5 (480V)
	3G3AX-NFI46	3G3MX2-A4150-V1	3×50A	15	< 7.5 (480V)

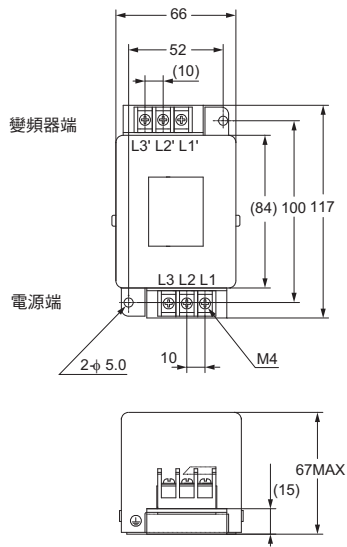
\* 3G3AX-NFI23型僅能使用CT級別。

型號	外殼保護構造	端子尺寸	電線線徑	重量(kg)
3G3AX-NFI21	塑膠、IP00	M4	1.25mm <sup>2</sup>	0.5
3G3AX-NFI22	塑膠、IP00	M4	2mm <sup>2</sup>	0.6
3G3AX-NFI23	塑膠、IP00	M4	2mm <sup>2</sup> 、3.5mm <sup>2</sup>	0.7
3G3AX-NFI24	塑膠、IP00	M4	5.5mm <sup>2</sup>	0.8
3G3AX-NFI25	塑膠、IP00	M5	8mm <sup>2</sup>	1.4
3G3AX-NFI26	塑膠、IP00	M5	14mm <sup>2</sup>	1.8
3G3AX-NFI27	金屬、IP00	M6	22mm <sup>2</sup>	3.6
3G3AX-NFI41	塑膠、IP00	M4	1.25mm <sup>2</sup> 、2mm <sup>2</sup>	0.7
3G3AX-NFI42	塑膠、IP00	M4	2mm <sup>2</sup>	0.7
3G3AX-NFI43	塑膠、IP00	M4	2mm <sup>2</sup> 、3.5mm <sup>2</sup>	0.7
3G3AX-NFI44	塑膠、IP00	M4	5.5mm <sup>2</sup>	0.8
3G3AX-NFI45	塑膠、IP00	M5	8mm <sup>2</sup>	1.4
3G3AX-NFI46	塑膠、IP00	M5	14mm <sup>2</sup>	1.6

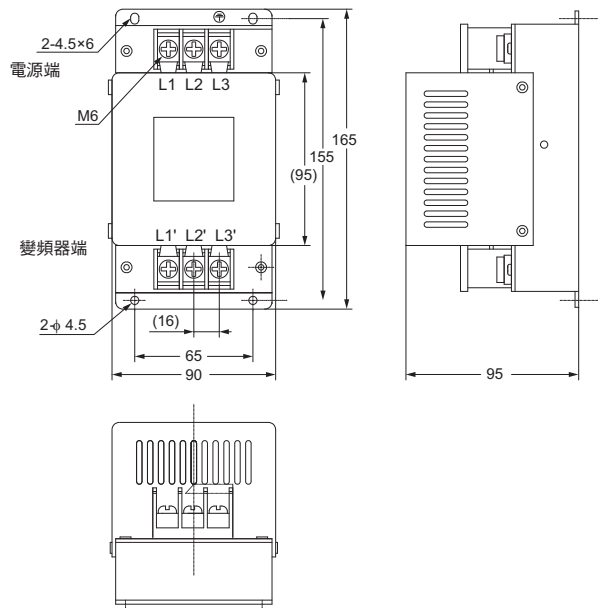
註. 選購品方面請選用重負載模式/輕負載模式下的最大適用馬達容量。

●外觀尺寸(mm)

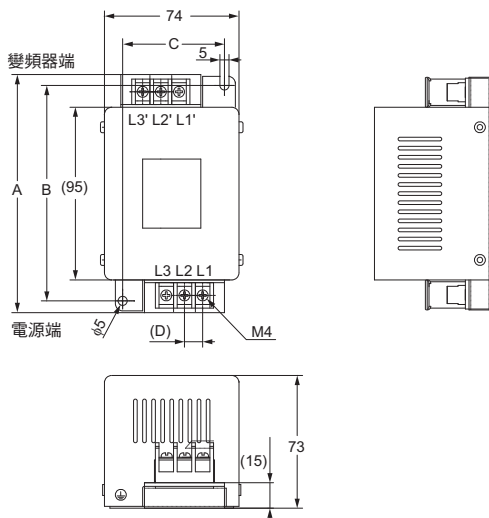
3G3AX-NFI21型  
3G3AX-NFI22型



3G3AX-NFI25型/3G3AX-NFI26型  
3G3AX-NFI45型/3G3AX-NFI46型

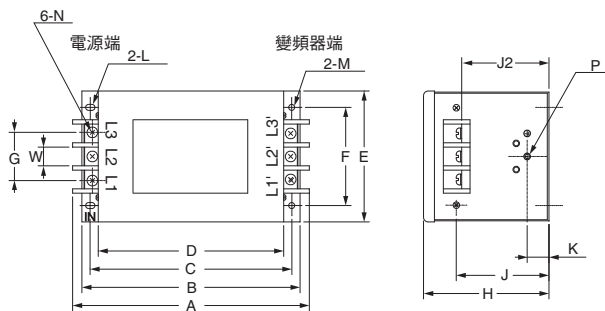


3G3AX-NFI23型/3G3AX-NFI24型  
3G3AX-NFI41型/3G3AX-NFI42型  
3G3AX-NFI43型/3G3AX-NFI44型



型號	尺寸(mm)			
	A	B	C	D
3G3AX-NFI23	128	118	56	10
3G3AX-NFI24	144	130	56	11
3G3AX-NFI41	144	130	56	11
3G3AX-NFI42	144	130	56	11
3G3AX-NFI43	144	130	56	11
3G3AX-NFI44	144	130	56	11

3G3AX-NFI27型



型號	尺寸(mm)															
	A	B	C	D	E	F	G	H	J	J2	K	L	M	N	P	W
3G3AX-NFI27	217	200	185	170	120	90	44	115	85	82	20	R2.75 長度7	φ5.5	M6	M4	17

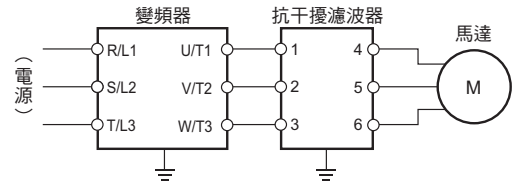
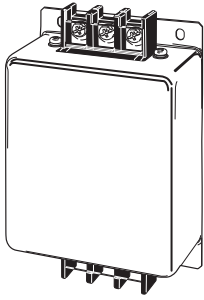


# 多功能小型變頻器 MX2系列V1型

## 輸出誤訊濾波器 3G3AX-NFO□□型

減少變頻器輸出側配線所產生的雜訊。請儘量於靠近變頻器的位置插入。

### ●連接範例



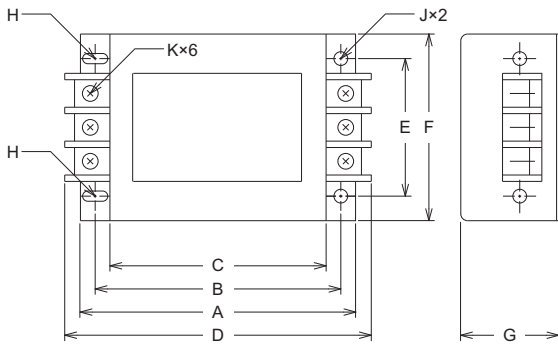
### ●規格

電源	型號	額定電流 (A)	變頻器型號			重量 (kg)
			三相AC200V級	單相AC200V級	三相AC400V級	
三相三線 額定電壓 AC500V	3G3AX-NFO01	6	3G3MX2-A2001-V1/-A2002-V1/ -A2004-V1	3G3MX2-AB001-V1/-AB002-V1/ -AB004-V1	3G3MX2-A4004-V1/-A4007-V1	0.7
	3G3AX-NFO02	12	3G3MX2-A2007-V1/-A2015-V1	3G3MX2-AB007-V1/-AB015-V1	3G3MX2-A4015-V1/-A4022-V1/ -A4030-V1	0.9
	3G3AX-NFO03	25	3G3MX2-A2022-V1/-A2037-V1	3G3MX2-AB022-V1	3G3MX2-A4040-V1/-A4055-V1/ -A4075-V1	2.1
	3G3AX-NFO04	50	3G3MX2-A2055-V1/-A2075-V1	—	3G3MX2-A4110-V1/-A4150-V1	3.7
	3G3AX-NFO05	75	3G3MX2-A2110-V1/-A2150-V1	—	—	5.7

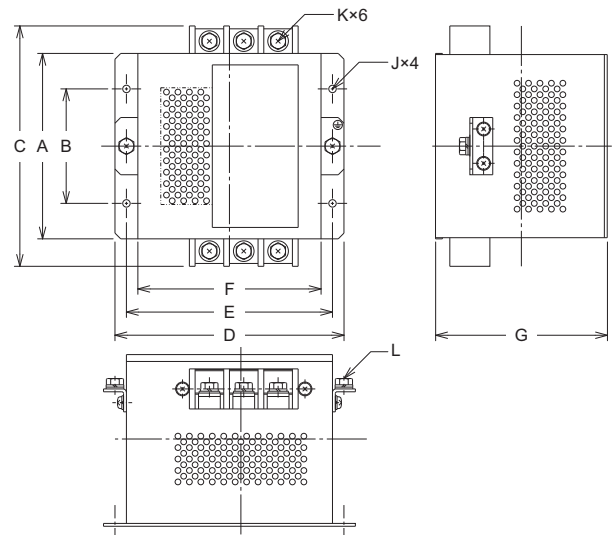
註. 選購品方面請選用重負載模式/輕負載模式下的最大適用馬達容量。

### ●外觀尺寸(mm)

3G3AX-NFO01型  
3G3AX-NFO02型



3G3AX-NFO03型/3G3AX-NFO04型/3G3AX-NFO05型

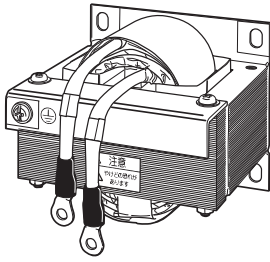


型號	A	B	C	D	E	F	G	H	J	K	L
3G3AX-NFO01	140	125	110	156	70	95	50	半徑：2.25mm 長度：6mm	φ 4.5mm	M4	—
3G3AX-NFO02	160	145	130	176	80	110	70	半徑：2.75mm 長度：7mm	φ 5.5mm	M4	—
3G3AX-NFO03	112	80	154	160	145	130	120	—	φ 6.5mm	M4	—
3G3AX-NFO04	162	100	210	200	180	160	150	—	φ 6.5mm	M5	M5
3G3AX-NFO05	182	100	230	220	200	180	170	—	φ 6.5mm	M6	M6

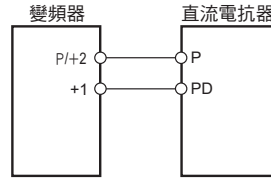
**直流電抗器 3G3AX-DL□□□□型**

使用來抑制變頻器所產生的高諧波電流。

從交流電抗器的效果更大，也可同時使用交流電抗器。



● 連接範例



● 規格

電壓等級	變頻器					DC 電抗器規格				
	最大適用馬達容量 [kW]	型號	高負載：CT / 低負載：VT模式	最大適用馬達容量 [kW]	額定輸入電流 [A]	型號	電感 [mH]	發熱量 [W]	使用環境溫度、濕度	使用場所
三相 200V級	0.1	3G3MX2-A2001-V1	高負載*1	0.1	1.0	3G3AX-DL2002	21.4	8	-10 ~ +50°C 20 ~ 90%	標高1,000m以下 室內 (不可有腐蝕性氣體、塵埃)
			低負載	0.2	1.2					
	0.2	3G3MX2-A2002-V1	高負載*1	0.2	1.6	3G3AX-DL2004	10.7			
			低負載	0.4	1.9					
	0.4	3G3MX2-A2004-V1	高負載*1	0.4	3.3	3G3AX-DL2007	6.75	10		
			低負載	0.75	3.9					
	0.75	3G3MX2-A2007-V1	高負載*1	0.75	6.0	3G3AX-DL2015	3.51			
			低負載	1.1	7.2					
	1.5	3G3MX2-A2015-V1	高負載*1	1.5	9.0	3G3AX-DL2022	2.51	13		
			低負載	2.2	10.8					
	2.2	3G3MX2-A2022-V1	高負載*1	2.2	12.7	3G3AX-DL2037	1.60	20		
			低負載	3.0	13.9					
	3.7	3G3MX2-A2037-V1	高負載*1	3.7	20.5	3G3AX-DL2055	1.11	26		
			低負載	5.5	23.0					
	5.5	3G3MX2-A2055-V1	高負載*1	5.5	30.8	3G3AX-DL2075	0.84	36		
			低負載	7.5	37.0					
	7.5	3G3MX2-A2075-V1	高負載*1	7.5	39.6	3G3AX-DL2110	0.59	52		
			低負載	11	48.0					
11	3G3MX2-A2110-V1	高負載*1	11	57.1	3G3AX-DL2150	0.44	60			
		低負載	15	68.0						
15	3G3MX2-A2150-V1	高負載*1	15	62.6	3G3AX-DL2220	0.30	63			
		低負載	18.5	72.0						
單相 200V級	0.1	3G3MX2-AB001-V1	高負載*1	0.1	1.3	3G3AX-DL2002	21.4	8	-10 ~ +50°C 20 ~ 90%	標高1,000m以下 室內 (不可有腐蝕性氣體、塵埃)
			低負載	0.2	2.0					
	0.2	3G3MX2-AB002-V1	高負載*1	0.2	3.0	3G3AX-DL2004	10.7			
			低負載	0.4	3.6					
	0.4	3G3MX2-AB004-V1	高負載*1	0.4	6.3	3G3AX-DL2007	6.75	10		
			低負載	0.55	7.3					
	0.75	3G3MX2-AB007-V1	高負載*1	0.75	11.5	3G3AX-DL2015	3.51			
			低負載	1.1	13.8					
	1.5	3G3MX2-AB015-V1	高負載*1	1.5	16.8	3G3AX-DL2022	2.51	13		
			低負載	2.2	20.2					
	2.2	3G3MX2-AB022-V1	高負載*1	2.2	22.0	3G3AX-DL2037	1.60	20		
			低負載	3.0	24.0					

# 多功能小型變頻器 MX2系列V1型

變頻器						DC 電抗器規格							
電壓等級	最大適用馬達容量 [kW]	型號	高負載： CT/ 低負載： VT模式	最大適用馬達容量 [kW]	額定輸入電流 [A]	型號	電感 [mH]	發熱量 [W]	使用環境溫度、濕度	使用場所			
三相 400V級	0.4	3G3MX2-A4004-V1	高負載 *1	0.4	1.8	3G3AX-DL4004	43.0	10	-10 ~ +50°C 20 ~ 90%	標高1,000m以下 室內 (不可有腐蝕性氣體、塵埃)			
			低負載	0.75	2.1	3G3AX-DL4007	27.0						
	0.75	3G3MX2-A4007-V1	高負載 *1	0.75	3.6	3G3AX-DL4015	14.0						
			低負載	1.5	4.3								
	1.5	3G3MX2-A4015-V1	高負載 *1	1.5	5.2	3G3AX-DL4022	10.1				13		
			低負載	2.2	5.9								
	2.2	3G3MX2-A4022-V1	高負載 *1	2.2	6.5	3G3AX-DL4037	6.4	20					
			低負載	3.0	8.1								
	3.0	3G3MX2-A4030-V1	高負載 *1	3.0	7.7								
			低負載	4.0	9.4								
	4.0	3G3MX2-A4040-V1	高負載 *1	4.0	11.0						3G3AX-DL4055	4.41	26
			低負載	5.5	13.3								
	5.5	3G3MX2-A4055-V1	高負載 *1	5.5	16.9	3G3AX-DL4075	3.35	36					
			低負載	7.5	20.0								
	7.5	3G3MX2-A4075-V1	高負載 *1	7.5	18.8	3G3AX-DL4110	2.33	52					
			低負載	11	24.0								
	11	3G3MX2-A4110-V1	高負載 *1	11	29.4	3G3AX-DL4150	1.75	60					
			低負載	15	38.0								
15	3G3MX2-A4150-V1	高負載 *1	15	35.9	3G3AX-DL4220	1.2	67						
		低負載	18.5	44.0									

\* 1. 高負載DC電抗器是參考日本國內泛用馬達的額定電流值，以變頻器額定輸出電流的85%為標準來選擇。在額定馬達電流值高於變頻器額定輸出電流的85%的狀態下，若需要持續運轉，請選用低負載的DC電抗器。

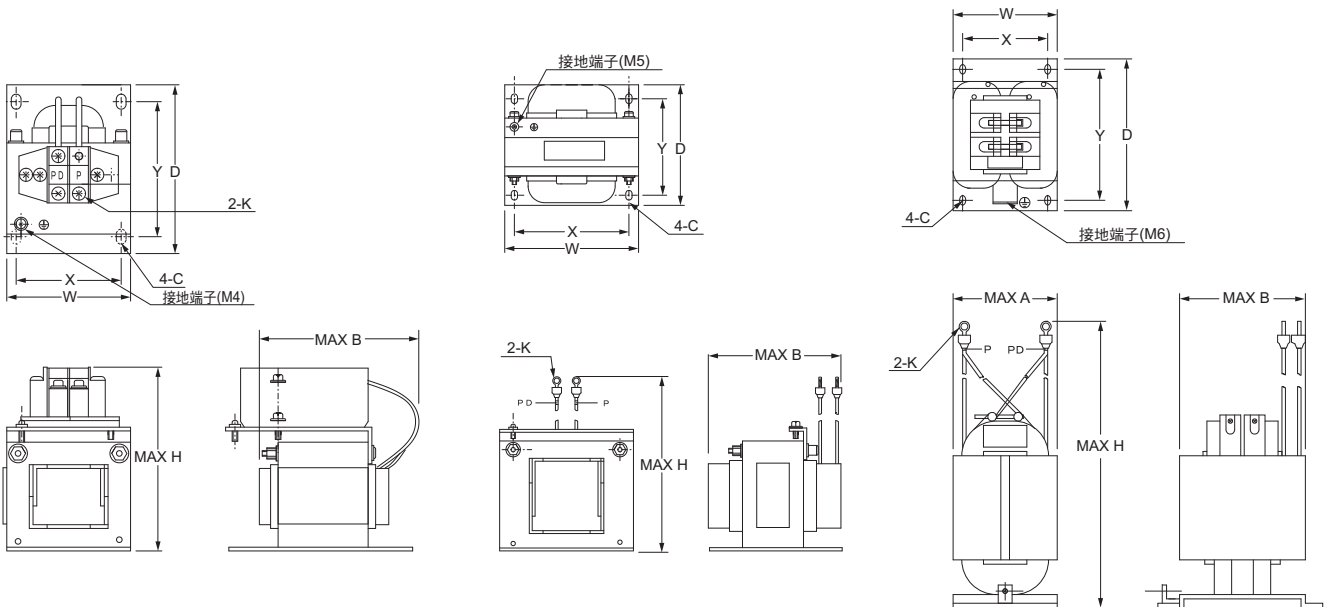
變頻器輸入 電源	型號	圖示 編號	適用馬達容量 [kW]	尺寸 [mm]									重量 (kg)	標準適用電線
				W	D	H	A	B	X	Y	C	K		
三相/單相 AC200V	3G3AX-DL2002	圖1	0.1, 0.2	66	90	98	—	85	56	72	5.2×8	M4	0.8	1.25mm <sup>2</sup> 以上
	3G3AX-DL2004		0.4	66	90	98	—	95	56	72	5.2×8	M4	1.0	1.25mm <sup>2</sup> 以上
	3G3AX-DL2007		0.55, 0.75	66	90	98	—	105	56	72	5.2×8	M4	1.3	2mm <sup>2</sup> 以上
	3G3AX-DL2015		1.1, 1.5	66	90	98	—	115	56	72	5.2×8	M4	1.6	2mm <sup>2</sup> 以上
	3G3AX-DL2022		2.2	86	100	116	—	105	71	80	6×9	M4	2.1	2mm <sup>2</sup> 以上
	3G3AX-DL2037	圖2	3.0, 3.7	86	100	118	—	120	71	80	6×9	M4	2.6	3.5mm <sup>2</sup> 以上
	3G3AX-DL2055		5.5	111	100	210	—	110	95	80	7×11	M5	3.6	8mm <sup>2</sup> 以上
	3G3AX-DL2075		7.5	111	100	212	—	120	95	80	7×11	M6	3.9	14mm <sup>2</sup> 以上
	3G3AX-DL2110		11	146	120	252	—	110	124	96	7×11	M6	6.5	22mm <sup>2</sup> 以上
	3G3AX-DL2150		15	146	120	256	—	120	124	96	7×11	M8	7.0	38mm <sup>2</sup> 以上
3G3AX-DL2220	圖3	18.5	120	175	356	140	145	98	151	7×11	M8	9.0	60mm <sup>2</sup> 以上	
三相 AC400V	3G3AX-DL4004	圖1	0.4	66	90	98	—	85	56	72	5.2×8	M4	0.8	1.25mm <sup>2</sup> 以上
	3G3AX-DL4007		0.75	66	90	98	—	95	56	72	5.2×8	M4	1.1	1.25mm <sup>2</sup> 以上
	3G3AX-DL4015		1.5	66	90	98	—	115	56	72	5.2×8	M4	1.6	2mm <sup>2</sup> 以上
	3G3AX-DL4022		2.2	86	100	116	—	105	71	80	6×9	M4	2.1	2mm <sup>2</sup> 以上
	3G3AX-DL4037		3.0	86	100	116	—	120	71	80	6×9	M4	2.6	2mm <sup>2</sup> 以上
	3G3AX-DL4055	圖2	5.5	111	100	138	—	110	95	80	7×11	M4	3.6	3.5mm <sup>2</sup> 以上
	3G3AX-DL4075		7.5	111	100	138	—	115	95	80	7×11	M4	3.9	3.5mm <sup>2</sup> 以上
	3G3AX-DL4110		11	146	120	250	—	105	124	96	7×11	M5	5.2	5.5mm <sup>2</sup> 以上
	3G3AX-DL4150		15	146	120	252	—	120	124	96	7×11	M6	7.0	14mm <sup>2</sup> 以上
	3G3AX-DL4220		圖3	18.5	120	175	352	140	145	98	151	7×11	M6	9.5

●外觀尺寸(mm)

外觀圖1

外觀圖2

外觀圖3

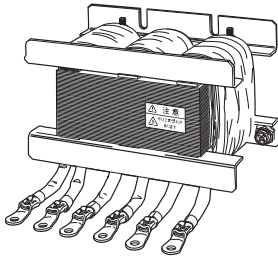




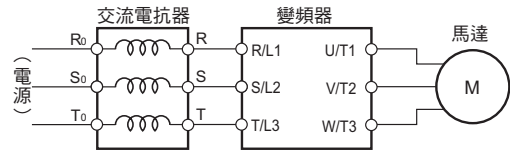
# 多功能小型變頻器 MX2系列V1型

## 交流電抗器 3G3AX-AL□□□□型

相較於變頻器容量下電源容量過大時，或欲改善電源功率因數時，請連接AC電抗器。



### ● 連接範例



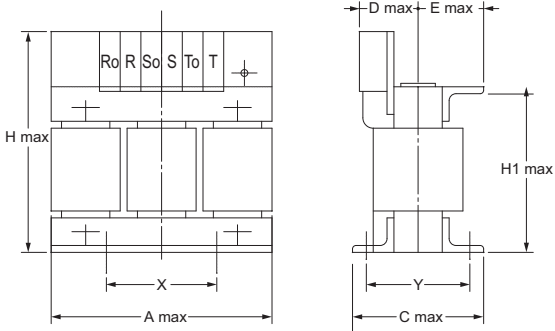
### ● 規格

電壓等級	變頻器					AC 電抗器規格				
	最大適用馬達容量 [kW]	型號	高負載：CT / 低負載：VT 模式	最大適用馬達容量 [kW]	額定輸入電流 [A]	型號	電感 [mH]	發熱量 [W]	使用環境溫度、濕度	使用場所
三相 200V級	0.1	3G3MX2-A2001-V1	高負載	0.1	1.0	3G3AX-AL2025	2.8	12	-10 ~ +50°C 20 ~ 90%	標高1,000m以下 室內 (不可有腐蝕性氣體、塵埃)
			低負載	0.2	1.2					
	0.2	3G3MX2-A2002-V1	高負載	0.2	1.6					
			低負載	0.4	1.9					
	0.4	3G3MX2-A2004-V1	高負載	0.4	3.3					
			低負載	0.75	3.9					
	0.75	3G3MX2-A2007-V1	高負載	0.75	6.0					
			低負載	1.1	7.2					
	1.5	3G3MX2-A2015-V1	高負載	1.5	9.0					
			低負載	2.2	10.8					
	2.2	3G3MX2-A2022-V1	高負載	2.2	12.7					
			低負載	3.0	13.9					
3.7	3G3MX2-A2037-V1	高負載	3.7	20.5						
		低負載	5.5	23.0						
5.5	3G3MX2-A2055-V1	高負載	5.5	30.8						
		低負載	7.5	37.0						
7.5	3G3MX2-A2075-V1	高負載	7.5	39.6						
		低負載	11	48.0						
11	3G3MX2-A2110-V1	高負載	11	57.1						
		低負載	15	68.0						
15	3G3MX2-A2150-V1	高負載	15	62.6						
		低負載	18.5	72.0						
單相 200V級	0.1	3G3MX2-AB001-V1	高負載	0.1	1.3	3G3AX-AL2025	2.8	12	-10 ~ +50°C 20 ~ 90%	標高1,000m以下 室內 (不可有腐蝕性氣體、塵埃)
			低負載	0.2	2.0					
	0.2	3G3MX2-AB002-V1	高負載	0.2	3.0					
			低負載	0.4	3.6					
	0.4	3G3MX2-AB004-V1	高負載	0.4	6.3					
			低負載	0.55	7.3					
0.75	3G3MX2-AB007-V1	高負載	0.75	11.5						
		低負載	1.1	13.8						
1.5	3G3MX2-AB015-V1	高負載	1.5	16.8						
		低負載	2.2	20.2						
2.2	3G3MX2-AB022-V1	高負載	2.2	22.0						
		低負載	3.0	24.0						
三相 400V級	0.4	3G3MX2-A4004-V1	高負載	0.4	1.8	3G3AX-AL4025	7.7	12	-10 ~ +50°C 20 ~ 90%	標高1,000m以下 室內 (不可有腐蝕性氣體、塵埃)
			低負載	0.75	2.1					
	0.75	3G3MX2-A4007-V1	高負載	0.75	3.6					
			低負載	1.5	4.3					
	1.5	3G3MX2-A4015-V1	高負載	1.5	5.2					
			低負載	2.2	5.9					
	2.2	3G3MX2-A4022-V1	高負載	2.2	6.5					
			低負載	3.0	8.1					
	3.0	3G3MX2-A4030-V1	高負載	3.0	7.7					
			低負載	4.0	9.4					
	4.0	3G3MX2-A4040-V1	高負載	4.0	11.0					
			低負載	5.5	13.3					
5.5	3G3MX2-A4055-V1	高負載	5.5	16.9						
		低負載	7.5	20.0						
7.5	3G3MX2-A4075-V1	高負載	7.5	18.8						
		低負載	11	24.0						
11	3G3MX2-A4110-V1	高負載	11	29.4						
		低負載	15	38.0						
15	3G3MX2-A4150-V1	高負載	15	35.9						
		低負載	18.5	44.0						

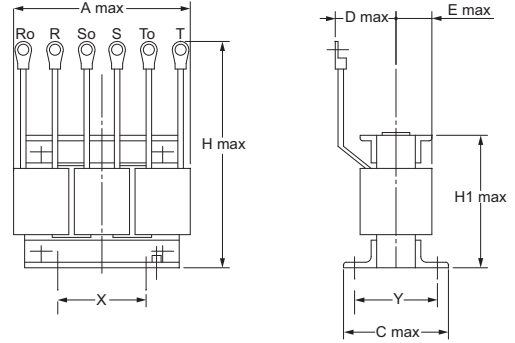
●外觀尺寸(mm)

變頻器輸入電源	型號	適用馬達容量 [kW]	尺寸 [mm]										重量 [kg]	
			A	C	D	E	H	H1	X	Y	J	K		W
三相 AC200V (單相 AC200V)	3G3AX-AL2025	0.1 ~ 1.5	120	82	60	40	150	94	50	67	6	4	9.5	2.8
	3G3AX-AL2055	2.2 ~ 3.7	120	98	60	40	150	94	50	75	6	4	9.5	4.0
	3G3AX-AL2110	5.5, 7.5	150	103	70	55	170	108	60	80	6	5.3	12.0	5.0
	3G3AX-AL2220	11、15	180	113	75	55	190	140	90	90	6	8.4	16.5	10.0
	3G3AX-AL2330	18.5	180	113	85	60	230	140	125	90	6	8.4	22.0	11.0
三相 AC400V	3G3AX-AL4025	0.4 ~ 1.5	130	82	60	40	150	94	50	67	6	4	9.5	2.7
	3G3AX-AL4055	2.2, 3.7	130	98	60	40	150	94	50	75	6	5	12.5	4.0
	3G3AX-AL4110	5.5, 7.5	150	116	75	55	170	106	60	98	6	5	12.5	6.0
	3G3AX-AL4220	11, 15	180	103	75	55	190	140	100	80	6	5.3	12.0	10.0
	3G3AX-AL4330	18.5	180	123	85	60	230	140	100	100	6	6.4	16.5	11.5

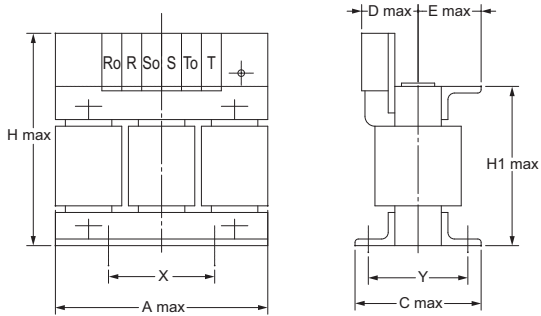
3G3AX-AL2025型  
3G3AX-AL2055型



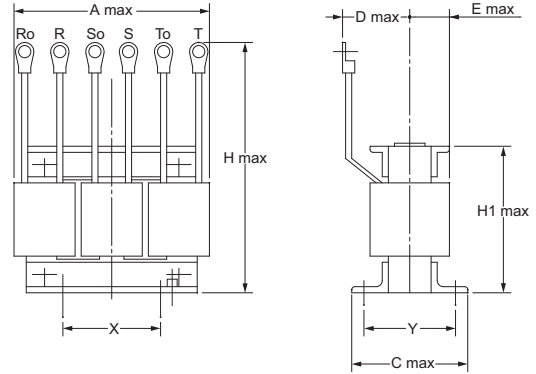
3G3AX-AL2110型/3G3AX-AL2220型  
3G3AX-AL2330型



3G3AX-AL4025型/3G3AX-AL4055型  
3G3AX-AL4110型



3G3AX-AL4220型/3G3AX-AL4330型



# 多功能小型變頻器 MX2系列V1型

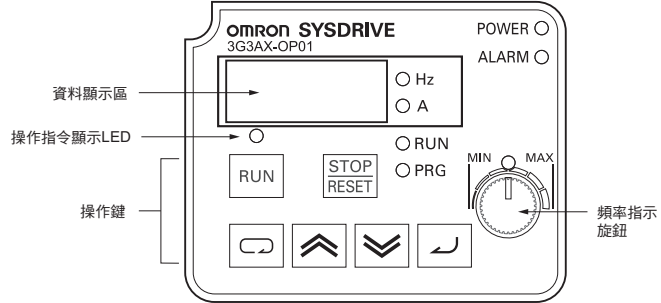
## 數位操作面板

本操作面板可用來進行變頻器各種常數之設定、頻率/電流監控、運轉/停止操作等。

### 3G3AX-OP01型



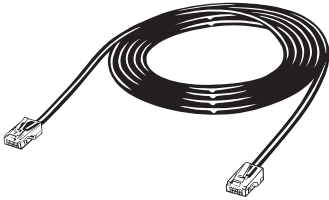
### ●外觀尺寸(mm)



外觀尺寸	高度(55mm) × 寬度(70mm) × 深度(10mm)
------	--------------------------------

### ●數位操作面板專用纜線 3G3AX-OPCN□型

想要離開變頻器本體與數位操作面板設置時所使用的纜線。



3G3AX-OPCN1型(纜線長度：1m)  
3G3AX-OPCN3型(纜線長度：3m)

---

# 訂購指南

---

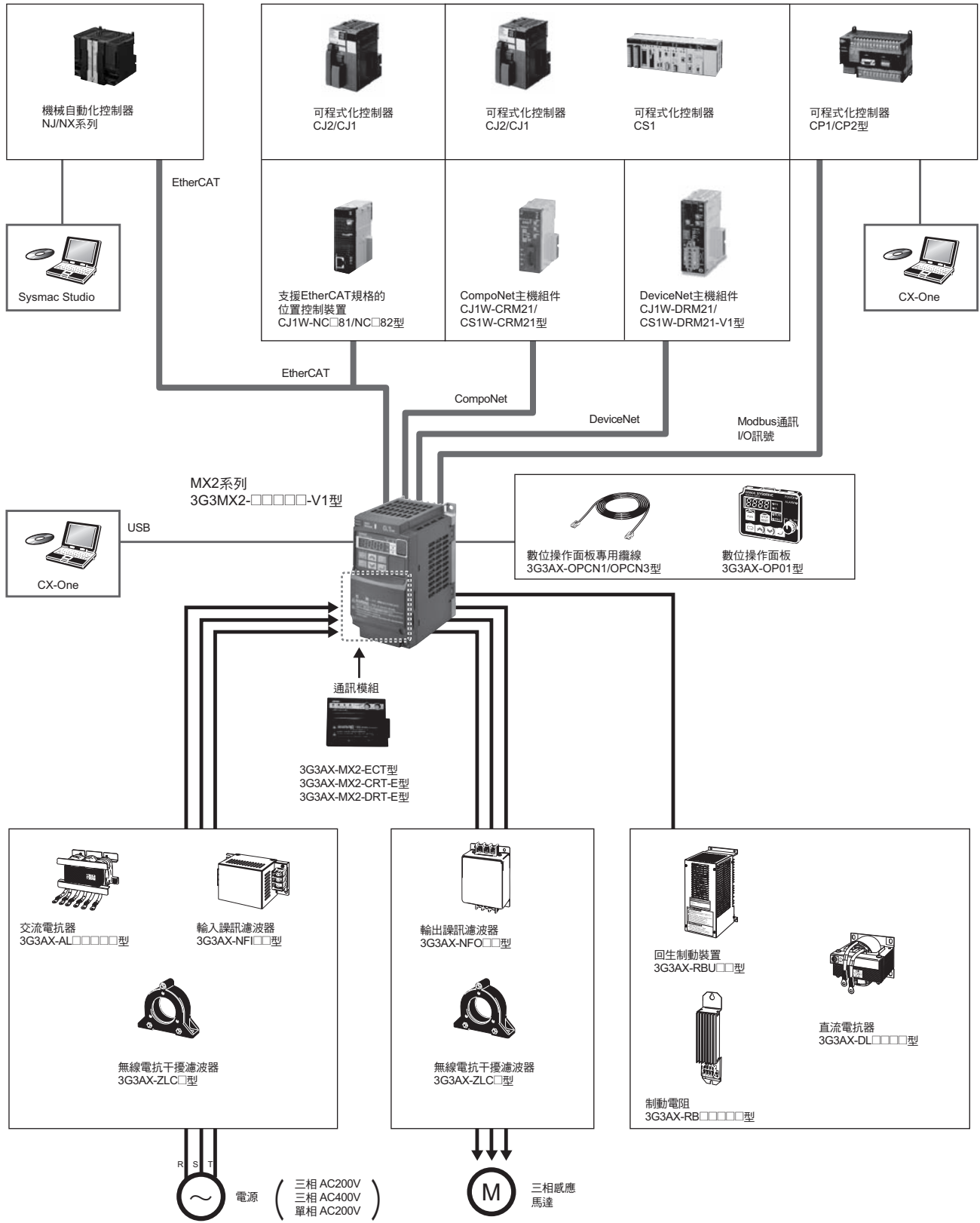
■ 系統構成.....	32
■ 型號標準.....	33
■ 種類	
變頻器本體 .....	33
通訊模組 .....	33
選購品 .....	34
建議使用之EtherCAT通訊線.....	39
軟體 .....	40
■ 變頻器選擇的概要 .....	41
■ 相關使用手冊 .....	45

Sysmac為歐姆龍公司製造之FA產品於日本及其它國家之商標或註冊商標。  
Windows為美國Microsoft Corporation於美國、日本及其它國家之註冊商標。  
EtherCAT®為德國Beckhoff Automation GmbH取得授權之專利技術，亦為註冊商標。  
CompoNet™及DeviceNet™為ODVA之商標。  
本手冊上所刊載之公司名稱及產品名稱為各家公司之註冊商標或商標。  
本型錄所使用的產品照片或圖片之中包含示意圖，因此可能和實物有所不同。  
Screenshot已取得微軟公司的授權。



# 多功能小型變頻器 MX2系列V1型

## 系統構成



型號標準

3G3MX2-A□□□□-V1型

MX2系列V1型

① ②

①電源電壓

B	單相 AC200V (200V級)
2	三相 AC200V (200V級)
4	三相 AC400V (400V級)

②最大適用馬達容量(CT級別)

001	0.1kW
002	0.2kW
004	0.4kW
007	0.75kW
015	1.5kW
022	2.2kW
030	3.0kW
037	3.7kW
040	4.0kW
055	5.5kW
075	7.5kW
110	11kW
150	15kW

種類

變頻器本體

額定電壓	保護構造	最大適用馬達容量		型號
		CT：高負載	VT：低負載	
三相AC200V	IP20	0.1kW	0.2kW	3G3MX2-A2001-V1
		0.2kW	0.4kW	3G3MX2-A2002-V1
		0.4kW	0.75kW	3G3MX2-A2004-V1
		0.75kW	1.1kW	3G3MX2-A2007-V1
		1.5kW	2.2kW	3G3MX2-A2015-V1
		2.2kW	3.0kW	3G3MX2-A2022-V1
		3.7kW	5.5kW	3G3MX2-A2037-V1
		5.5kW	7.5kW	3G3MX2-A2055-V1
		7.5kW	11kW	3G3MX2-A2075-V1
		11kW	15kW	3G3MX2-A2110-V1
三相AC400V	IP20	0.4kW	0.75kW	3G3MX2-A4004-V1
		0.75kW	1.5kW	3G3MX2-A4007-V1
		1.5kW	2.2kW	3G3MX2-A4015-V1
		2.2kW	3.0kW	3G3MX2-A4022-V1
		3.0kW	4.0kW	3G3MX2-A4030-V1
		4.0kW	5.5kW	3G3MX2-A4040-V1
		5.5kW	7.5kW	3G3MX2-A4055-V1
		7.5kW	11kW	3G3MX2-A4075-V1
單相AC200V	IP20	0.1kW	0.2kW	3G3MX2-AB001-V1
		0.2kW	0.4kW	3G3MX2-AB002-V1
		0.4kW	0.55kW	3G3MX2-AB004-V1
		0.75kW	1.1kW	3G3MX2-AB007-V1
		1.5kW	2.2kW	3G3MX2-AB015-V1
		2.2kW	3.0kW	3G3MX2-AB022-V1

通訊模組

名稱	型號
EtherCAT通訊模組	3G3AX-MX2-ECT
CompoNet通訊模組	3G3AX-MX2-CRT-E
DeviceNet通訊模組	3G3AX-MX2-DRT-E

# 多功能小型變頻器 MX2系列V1型

## 選購品

名稱	規格		型號
再生制動裝置	三相200V	一般用(內建電阻)	3G3AX-RBU21
		瞬間回生力較大(內建電阻)	3G3AX-RBU22
	三相400V	一般用(內建電阻)	3G3AX-RBU41
制動電阻	小型	額定容量為120W、阻抗為180Ω	3G3AX-RBA1201
		額定容量為120W、阻抗為100Ω	3G3AX-RBA1202
		額定容量為120W、阻抗為50Ω	3G3AX-RBA1203
		額定容量為120W、阻抗為35Ω	3G3AX-RBA1204
	標準型	額定容量為200W、阻抗為180Ω	3G3AX-RBB2001
		額定容量為200W、阻抗為100Ω	3G3AX-RBB2002
		額定容量為300W、阻抗為50Ω	3G3AX-RBB3001
		額定容量為400W、阻抗為35Ω	3G3AX-RBB4001
	中容量型	額定容量為400W、阻抗為50Ω	3G3AX-RBC4001
		額定容量為600W、阻抗為35Ω	3G3AX-RBC6001
		額定容量為1200W、阻抗為17Ω	3G3AX-RBC12001

## ● 再生制動裝置與制動電阻的組合一覽表

電壓等級	變頻器		使用條件		制動裝置		制動電阻		連接型態	限制事項	
	最大適用馬達容量[kW]	型號	%ED * 1 [%]	概算制動轉矩 [% * 2]	型號	台數	型號	台數		可連續on的時間 [秒]	最小連接阻抗[Ω]
200V級	0.1	3G3MX2-A2001-V1	3.0%	220%	內建於本體		3G3AX-RBA1201	1	1	20	100
		3G3MX2-AB001-V1	10.0%	220%			3G3AX-RBB2001	1	1	30	100
	0.2	3G3MX2-A2002-V1	3.0%	220%	內建於本體		3G3AX-RBA1201	1	1	20	100
		3G3MX2-AB002-V1	10.0%	220%			3G3AX-RBB2001	1	1	30	100
	0.4	3G3MX2-A2004-V1	3.0%	220%	內建於本體		3G3AX-RBA1201	1	1	20	100
		3G3MX2-AB004-V1	10.0%	220%			3G3AX-RBB2001	1	1	30	100
	0.75	3G3MX2-A2007-V1	3.0%	120%	內建於本體		3G3AX-RBA1201	1	1	20	50
		3G3MX2-AB007-V1	10.0%	120%			3G3AX-RBB2001	1	1	30	50
	1.5	3G3MX2-A2015-V1	2.5%	110%	內建於本體		3G3AX-RBA1202	1	1	12	50
		3G3MX2-AB015-V1	10.0%	215%			3G3AX-RBC4001	1	1	10	50
	2.2	3G3MX2-A2022-V1	3.0%	150%	內建於本體		3G3AX-RBB3001	1	1	30	35
		3G3MX2-AB022-V1	10.0%	150%			3G3AX-RBC4001	1	1	10	35
	3.7	3G3MX2-A2037-V1	3.0%	125%	內建於本體		3G3AX-RBB4001	1	1	20	35
			10.0%	125%			3G3AX-RBC6001	1	1	10	35
	5.5	3G3MX2-A2055-V1	3.0%	120%	內建於本體		3G3AX-RBB3001	2	2	30	20
			10.0%	120%			3G3AX-RBC4001	2	2	10	20
	7.5	3G3MX2-A2075-V1	3.0%	125%	內建於本體		3G3AX-RBB4001	2	2	20	17
			10.0%	125%			3G3AX-RBC6001	2	2	10	17
11	3G3MX2-A2110-V1	3.0%	90%	內建於本體		3G3AX-RBC12001	1	1	10	17	
		10.0%	90%			3G3AX-RBC12001	1	1	10	17	
		10.0%	125%	3G3AX-RBU23 * 3	1	3G3AX-RBC6001	3	14	10	4	
15	3G3MX2-A2150-V1	3.0%	110%	內建於本體		3G3AX-RBB3001	5	7	30	10	
		10.0%	110%			3G3AX-RBC4001	5	7	10	10	

\* 1. %ED顯示1週期的動作時間內，可用於制動(減速時間)的比例。

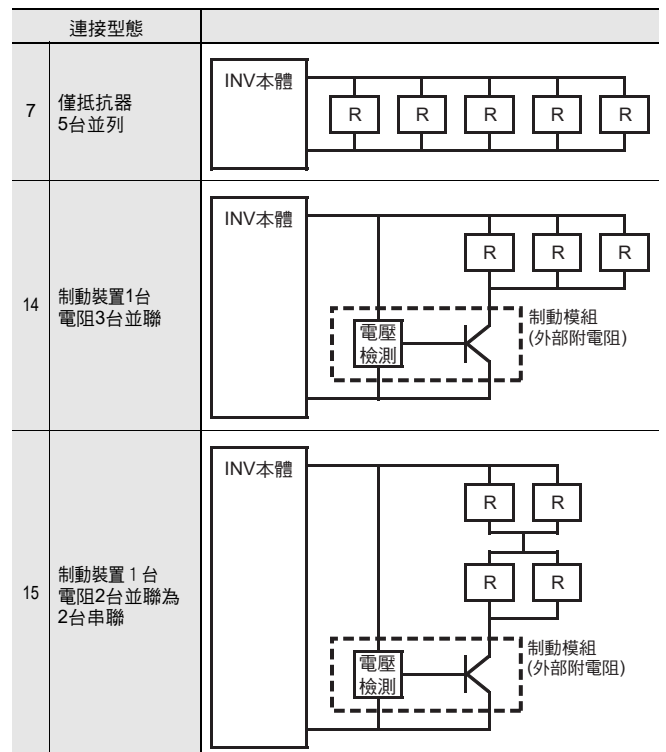
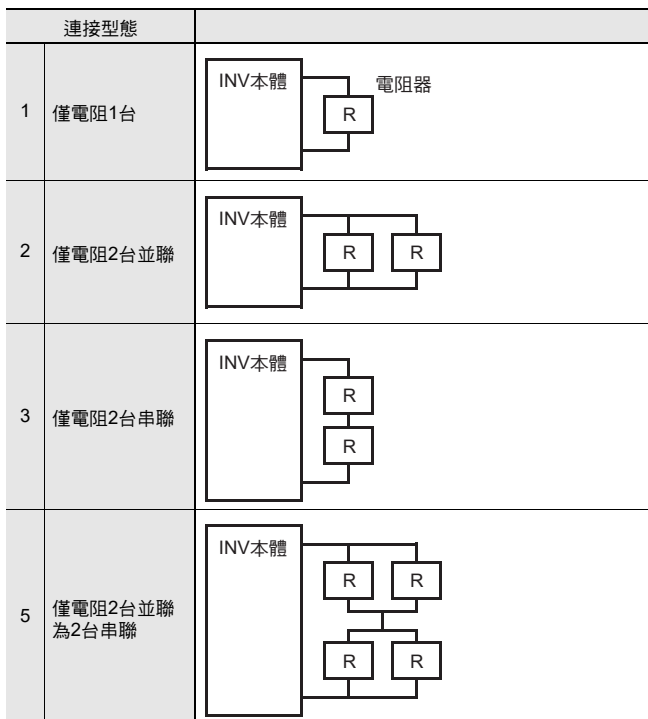
\* 2. 額定馬達轉矩於100%之下以百分比顯示。

\* 3. 請卸除內建電阻。

電壓等級	變頻器		使用條件		制動裝置		制動電阻		連接型態	限制事項	
	最大適用馬達容量[kW]	型號	%ED * 1 [%]	概算制動轉矩 [% * 2]	型號	台數	型號	台數		可連續on的時間 [秒]	最小連接阻抗[Ω]
400V級	0.4	3G3MX2-A4004-V1	3.0%	220%	內建於本體		3G3AX-RBA1201	2	3	20	180
			10.0%	220%			3G3AX-RBB2001	2	3	30	180
	0.75	3G3MX2-A4007-V1	3.0%	220%	內建於本體		3G3AX-RBA1201	2	3	20	180
			10.0%	220%			3G3AX-RBB2001	2	3	30	180
	1.5	3G3MX2-A4015-V1	3.0%	120%	內建於本體		3G3AX-RBA1201	2	3	20	180
			10.0%	120%			3G3AX-RBB2001	2	3	30	180
	2.2	3G3MX2-A4022-V1	2.5%	150%	內建於本體		3G3AX-RBA1202	2	3	12	100
			10.0%	220%			3G3AX-RBC4001	2	3	10	100
	3.0	3G3MX2-A4030-V1	2.5%	110%	內建於本體		3G3AX-RBA1202	2	3	12	100
			10.0%	215%			3G3AX-RBC4001	2	3	10	100
	4.0	3G3MX2-A4040-V1	3.0%	165%	內建於本體		3G3AX-RBB3001	2	3	30	100
			10.0%	165%			3G3AX-RBC4001	2	3	10	100
	5.5	3G3MX2-A4055-V1	3.0%	120%	內建於本體		3G3AX-RBB3001	2	3	30	70
			10.0%	120%			3G3AX-RBC4001	2	3	10	70
	7.5	3G3MX2-A4075-V1	3.0%	125%	內建於本體		3G3AX-RBB4001	2	3	20	70
			10.0%	125%			3G3AX-RBC6001	2	3	10	70
	11	3G3MX2-A4110-V1	3.0%	85%	內建於本體		3G3AX-RBB4001	2	3	20	70
			10.0%	85%			3G3AX-RBC6001	2	3	10	70
10.0%			120%	3G3AX-RBU41 * 3			1	3G3AX-RBC4001	4	15	10
15	3G3MX2-A4150-V1	3.0%	125%	內建於本體		3G3AX-RBB4001	4	5	20	35	
		10.0%	125%			3G3AX-RBC6001	4	5	10	35	

\* 1. %ED顯示1週期的動作時間內，可用於制動(減速時間)的比例。  
 \* 2. 額定馬達轉矩於100%之下以百分比顯示。  
 \* 3. 請卸除內建電阻。

● 連接型態





# 多功能小型變頻器 MX2系列V1型

名稱	變頻器規格			型號
	輸入電源	CT：高負載	VT：低負載	
無線電抗干擾濾波器	三相200V	0.1kW	0.2kW	3G3AX-ZCL2
		0.2kW	0.4kW	
		0.4kW	0.75kW	
		0.75kW	1.1kW	
		1.5kW	2.2kW	
		2.2kW	3.0kW	
		3.7kW	5.5kW	3G3AX-ZCL1 (3G3AX-ZCL2)
		5.5kW	7.5kW	
		7.5kW	11kW	3G3AX-ZCL1
		11kW	15kW	
	15kW	18.5kW		
	單相200V	0.1kW	0.2kW	3G3AX-ZCL2
		0.2kW	0.4kW	
		0.4kW	0.55kW	
		0.75kW	1.1kW	
		1.5kW	2.2kW	
		2.2kW	3.0kW	
	三相400V	0.4kW	0.75kW	3G3AX-ZCL2 (3G3AX-ZCL1)
		0.75kW	1.5kW	
		1.5kW	2.2kW	
		2.2kW	3.0kW	
		3.0kW	4.0kW	
		4.0kW	5.5kW	
5.5kW		7.5kW	3G3AX-ZCL1	
7.5kW		11kW		
11kW		15kW		
15kW		18.5kW		
輸入誤訊濾波器	三相200V	0.1kW	0.2kW	3G3AX-NFI21
		0.2kW	0.4kW	3G3AX-NFI21
		0.4kW	0.75kW	3G3AX-NFI22
		0.75kW	1.1kW	3G3AX-NFI22
		1.5kW	2.2kW	3G3AX-NFI23
		2.2kW	3.0kW	3G3AX-NFI23
		3.7kW	5.5kW	3G3AX-NFI24
		5.5kW	7.5kW	3G3AX-NFI25
		7.5kW	11kW	3G3AX-NFI26
		11kW	15kW	3G3AX-NFI27
	15kW	18.5kW	3G3AX-NFI28	
	單相200V	0.1kW	0.2kW	3G3AX-NFI21
		0.2kW	0.4kW	3G3AX-NFI21
		0.4kW	0.55kW	3G3AX-NFI22
		0.75kW	1.1kW	3G3AX-NFI23
		1.5kW	2.2kW	3G3AX-NFI23 *
		2.2kW	3.0kW	3G3AX-NFI24
	三相400V	0.4kW	0.75kW	3G3AX-NFI41
		0.75kW	1.5kW	
		1.5kW	2.2kW	
		2.2kW	3.0kW	3G3AX-NFI42
		3.0kW	4.0kW	
		4.0kW	5.5kW	3G3AX-NFI43
		5.5kW	7.5kW	
7.5kW		11kW	3G3AX-NFI44	
11kW		15kW	3G3AX-NFI45	
15kW		18.5kW	3G3AX-NFI46	

\* 僅適用於CT級別。

名稱	變頻器規格			型號
	輸入電源	CT：高負載	VT：低負載	
輸出譟訊濾波器	三相200V	0.1kW	0.2kW	3G3AX-NFO01
		0.2kW	0.4kW	
		0.4kW	0.75kW	
		3G3AX-NFO02	0.75kW	1.1kW
			1.5kW	2.2kW
			2.2kW	3.0kW
			3.7kW	5.5kW
			5.5kW	7.5kW
			7.5kW	11kW
	11kW	15kW	3G3AX-NFO05	
	單相200V	0.1kW	0.2kW	3G3AX-NFO01
		0.2kW	0.4kW	3G3AX-NFO02
		0.4kW	0.55kW	
		0.75kW	1.1kW	
		1.5kW	2.2kW	3G3AX-NFO03
		2.2kW	3.0kW	
	三相400V	0.4kW	0.75kW	3G3AX-NFO01
		0.75kW	1.5kW	
		1.5kW	2.2kW	3G3AX-NFO02
		2.2kW	3.0kW	
		3.0kW	4.0kW	
		4.0kW	5.5kW	3G3AX-NFO03
		5.5kW	7.5kW	
		7.5kW	11kW	
11kW		15kW		
15kW	18.5kW	3G3AX-NFO04		
直流電抗器	三相200V	0.1kW	0.2kW	3G3AX-DL2002
		0.2kW	0.4kW	3G3AX-DL2004
		0.4kW	0.75kW	3G3AX-DL2007
		0.75kW	1.1kW	3G3AX-DL2015
		1.5kW	2.2kW	3G3AX-DL2022
		2.2kW	3.0kW	3G3AX-DL2037
		3.7kW	5.5kW	3G3AX-DL2055
		5.5kW	7.5kW	3G3AX-DL2075
		7.5kW	11kW	3G3AX-DL2110
		11kW	15kW	3G3AX-DL2150
		15kW	18.5kW	3G3AX-DL2220
	單相200V	0.1kW	0.2kW	3G3AX-DL2002
		0.2kW	0.4kW	3G3AX-DL2004
		0.4kW	0.55kW	3G3AX-DL2007
		0.75kW	1.1kW	3G3AX-DL2015
		1.5kW	2.2kW	3G3AX-DL2022
		2.2kW	3.0kW	3G3AX-DL2037
	三相400V	0.4kW	0.75kW	3G3AX-DL4007
		0.75kW	1.5kW	3G3AX-DL4015 *
		1.5kW	2.2kW	3G3AX-DL4022
		2.2kW	3.0kW	3G3AX-DL4037
		3.0kW	4.0kW	
		4.0kW	5.5kW	3G3AX-DL4055
		5.5kW	7.5kW	3G3AX-DL4075 *
		7.5kW	11kW	3G3AX-DL4110 *
		11kW	15kW	3G3AX-DL4150
		15kW	18.5kW	3G3AX-DL4220

# 多功能小型變頻器 MX2系列V1型

名稱	變頻器規格			型號
	輸入電源	CT：高負載	VT：低負載	
交流電抗器	三相200V	0.1kW	0.2kW	<b>3G3AX-AL2025</b>
		0.2kW	0.4kW	
		0.4kW	0.75kW	
		0.75kW	1.1kW	
		1.5kW	2.2kW	<b>3G3AX-AL2055</b>
		2.2kW	3.0kW	
		3.7kW	5.5kW	<b>3G3AX-AL2110</b>
		5.5kW	7.5kW	<b>3G3AX-AL2110 *</b>
		7.5kW	11kW	<b>3G3AX-AL2220 *</b>
		11kW	15kW	<b>3G3AX-AL2220 *</b>
	15kW	18.5kW	<b>3G3AX-AL2330</b>	
	單相200V	0.1kW	0.2kW	<b>3G3AX-AL2025</b>
		0.2kW	0.4kW	
		0.4kW	0.55kW	
		0.75kW	1.1kW	<b>3G3AX-AL2055</b>
		1.5kW	2.2kW	<b>3G3AX-AL2055 *</b>
		2.2kW	3.0kW	<b>3G3AX-AL2110</b>
	三相400V	0.4kW	0.75kW	<b>3G3AX-AL4025</b>
		0.75kW	1.5kW	
		1.5kW	2.2kW	<b>3G3AX-AL4055</b>
		2.2kW	3.0kW	
		3.0kW	4.0kW	
		4.0kW	5.5kW	<b>3G3AX-AL4110</b>
		5.5kW	7.5kW	<b>3G3AX-AL4110 *</b>
		7.5kW	11kW	<b>3G3AX-AL4220</b>
		11kW	15kW	<b>3G3AX-AL4220 *</b>
		15kW	18.5kW	<b>3G3AX-AL4330</b>

\* 僅適用於CT級別。  
 註. 如需使用VT級別時，請使用高一級之額定(額定電流)產品。

名稱	規格	型號
數位操作面板	—	3G3AX-OP01
數位操作面板專用纜線	纜線長度 1m	3G3AX-OPCN1
	纜線長度 3m	3G3AX-OPCN3

### 建議使用之EtherCAT通訊線

EtherCAT使用類別5以上的STP纜線(鋁質膠帶及絞線之雙重隔離遮蔽纜線)。

以直線配線方式使用。

### 附接頭型纜線

產品名稱	形狀	廠商	纜線長度	型號	敬請洽詢
附兩端接頭之纜線 (RJ45/RJ45) RJ45接頭小型 * 1 尺寸/線芯數(對數): AWG26 x 4P 纜線包皮材質: PUR 線色: 黃色 * 2		歐姆龍公司	0.3m	XS6W-6PUR8SS30CM-YF	台灣歐姆龍股份有限公司 歐姆龍客服中心 TEL: 008-0186-3120
			0.5m	XS6W-6PUR8SS50CM-YF	
			1m	XS6W-6PUR8SS100CM-YF	
			2m	XS6W-6PUR8SS200CM-YF	
			3m	XS6W-6PUR8SS300CM-YF	
			5m	XS6W-6PUR8SS500CM-YF	
附兩端接頭之纜線 (RJ45/RJ45) RJ45接頭堅固型 * 1 尺寸/線芯數(對數): AWG22 x 2P 纜線顏色: 淺藍色		歐姆龍公司	0.3m	XS5W-T421-AMD-K	
			0.5m	XS5W-T421-BMD-K	
			1m	XS5W-T421-CMD-K	
			2m	XS5W-T421-DMD-K	
			5m	XS5W-T421-GMD-K	
附插頭兩側接頭纜線 (M12直軸/RJ45) 強化隔離接頭纜線規格 * 3 M12智慧型連接器 (Smartclick)接頭型 RJ45接頭堅固型 尺寸/線芯數(對數): AWG22 x 2P 纜線顏色: 黑色		歐姆龍公司	0.5m	XS5W-T421-BMC-SS	
			1m	XS5W-T421-CMC-SS	
			2m	XS5W-T421-DMC-SS	
			3m	XS5W-T421-EMC-SS	
			5m	XS5W-T421-GMC-SS	
			10m	XS5W-T421-JMC-SS	

\* 1. 本公司備有小體積型纜線，長度分別為0.2、0.3、0.5、1、1.5、2、3、5、7.5、10、15、20m。

本公司備有堅固型附兩端接頭纜線，長度分別為0.3、0.5、1、2、3、5、10、15m。

詳情請參閱「產業用乙太網接頭型錄」(型錄編號: CDJC-006G-TW5)。

\* 2. 纜線顏色另有綠色及藍色。

\* 3. 詳情請洽詢本公司營業人員。

### 纜線/接頭


尺寸/線芯數(對數): AWG24 x 4P

產品名稱	形狀	廠商	型號
纜線	—	日立金屬株式會社	NETSTAR-C5E SAB 0.5 x 4P CP *
		倉茂電工株式會社 (Kuramo Electric Co., LTD.)	KETH-SB *
		JMACS株式會社 (JMACS Japan Co., LTD.)	IETP-SB *
RJ45接頭		Panduit Corp.	MPS588-C *

\* 以上為本公司建議使用之纜線與接頭組合。

# 多功能小型變頻器 MX2系列V1型

尺寸/線芯數(對數) : AWG22 x 2P

產品名稱	形狀	廠商	型號	敬請洽詢
纜線	—	倉茂電工株式會社 (Kuramo Electric Co., LTD.)	<b>KETH-PSB-OMR *</b>	Kuramo Electric Co., LTD. TEL : 03-5644-7601 TEL : 06-6231-8151
	—	JMACS株式會社 (JMACS Japan Co., LTD.)	<b>PNET/B *</b>	JIMACS Co., LTD.) TEL : 03-3239-5204 TEL : 06-4796-0080
RJ45組裝式接頭		歐姆龍公司	<b>XS6G-T421-1 *</b>	歐姆龍客服中心 TEL : 0120-919-066

\* 以上為本公司建議使用之纜線與接頭組合。

## 軟體

### 透過所連接的控制器選擇軟體的方法

使用軟體將會依所連接之控制器而有所不同。請於購買前確認以下的組合一覽表。

裝置	OMRON製PLC系統	OMRON製機械自動化控制器 系統
控制器	CS/CJ/CP系列等	NJ/NX系列
變頻器通訊模組	變頻器本體 : MX2系列 V1型 通訊單元 : EtherCAT通訊模組 3G3AX-MX2-ECT (僅支援CJ系列) CompoNet通訊模組 3G3AX-MX2-CRT-E DeviceNet通訊模組 3G3AX-MX2-DRT-E	變頻器本體 : MX2系列V1型 通訊模組 : EtherCAT通訊模組 3G3AX-MX2-ECT CompoNet通訊模組 3G3AX-MX2-CRT-E DeviceNet通訊模組 3G3AX-MX2-DRT-E
軟體	FA整合工具套件 CX-One	自動化軟體 Sysmac Studio

## FA整合工具套件 CX-One

產品名稱	規格	授權版本數量		型號	國外標準
		授權版本數量	媒體		
FA整合工具套件 CX-One Ver.4.□	CX-One是一款提供歐姆龍所生產的PLC與零組件等周邊工具的整合性工具套件。 CX-One Ver.4.□包含CX-Drive Ver.3.□等軟體。	1套授權版 *	DVD	<b>CXONE-AL01D-V4</b>	—

\* CX-One亦備有多重授權版之產品(3、10、30、50套授權)和僅包含DVD光碟之產品。  
註. 詳情請參閱本公司網站 (<http://www.omron.com.tw>) 的「CX-One Ver.4 型錄 (SBCZ-063)」。

## 自動化軟體 Sysmac Studio

您可於新購入時，同時購買DVD與授權。亦可單獨購買DVD和授權。授權版中不包括DVD光碟。

產品名稱	規格	授權版本數量		型號	國外標準
		授權版本數量	媒體		
Sysmac Studio 標準版本 Ver.1.□□	Sysmac Studio係為了以NJ/NX系列CPU模組以及NY系列工業電腦為首的機械自動化控制器、EtherCAT子機 以及HMI等的設定、編程作業、除錯、維修作業，而提供統整開發環境的軟體。 Sysmac Studio標準版本的DVD光碟包裝中隨附EtherNet/IP、DeviceNet、序列通訊、顯示器的繪圖工具(CX-Designer)。	無(僅光碟)	Sysmac Studio 32bit版 DVD	<b>SYSMAC-SE200D</b>	—
		無(僅光碟)	Sysmac Studio 64bit版 DVD	<b>SYSMAC-SE200D-64</b>	—
		1套授權版 *	—	<b>SYSMAC-SE201L</b>	—

\* Sysmac Studio亦備有多重授權版之產品(3、10、30、50套授權)。  
註. 詳情請參閱本公司網站 (<http://www.omron.com.tw>) 的Sysmac StudioVer.1.□□ 資料表。



## 變頻器選擇的概要

有關選擇變頻器的詳細說明，請參閱MX2系列V1型高功能通用類型變頻器的用戶手冊。

### 馬達容量的選擇

選擇變頻器前請先選擇馬達。配合應用程式來計算負載慣性，並計算馬達所需的容量與扭力以做選擇。

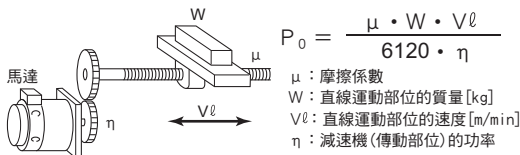
### 簡易選擇方法(所須的輸出計算方法)

本計算方法乃計算馬達於穩定旋轉狀態下所需的輸出(W)，進而選擇馬達。由於沒有包括加減速狀態等的過度計算，因此在選擇馬達時請在計算值上留有餘量。針對如風扇、輸送裝置與攪拌器用以持續一定狀態的應用程式等，可進行簡易選擇。

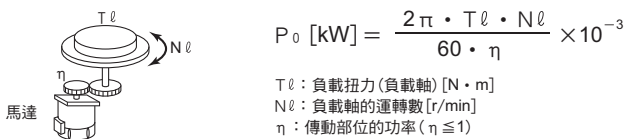
※不適用於以下的應用程式。

- 需要急速的起動
- 頻繁地重複運轉/停止
- 動力傳送部位的慣性大
- 動力傳送部位的效率低

### ●直線運動時：穩定功率Po[kW]



### ●旋轉運動時：穩定功率Po[kW]

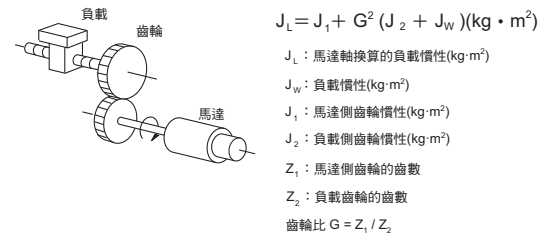
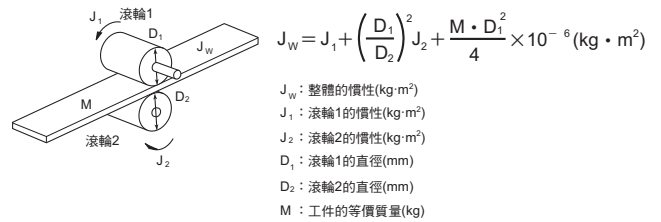
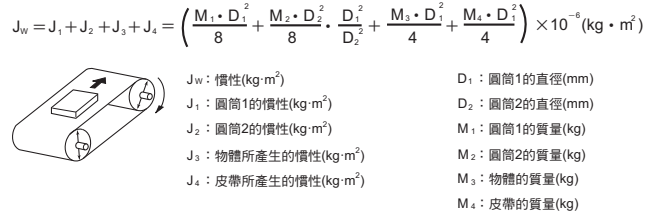
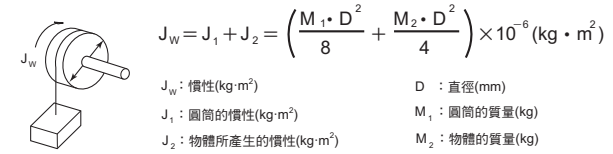


### 詳細選擇方法(R.M.S計算方法)

本方法可計算有效轉矩與最大扭力來選擇馬達，用以達到應用程式的動作模式。進行符合動作模式的詳細馬達選擇。

### ●計算馬達軸換算的慣性

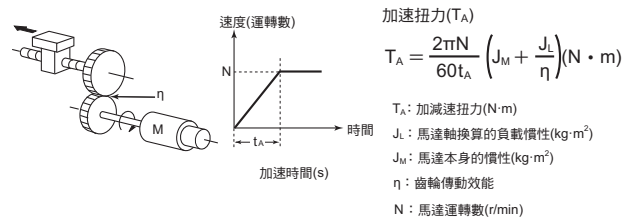
使用以下所示的慣性公式來計算所有零件的慣性，再換算成馬達軸換算慣性。



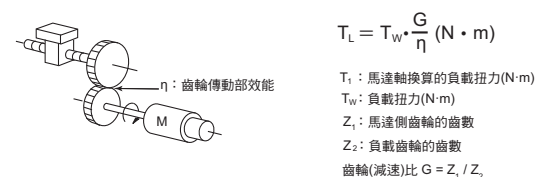
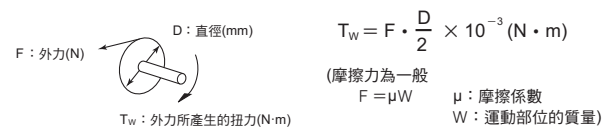
### ●馬達軸換算的扭力和有效轉矩的計算

利用所算出的馬達軸換算負載慣性與馬達旋轉慣性，從加諸於負載的外力與摩擦力計算加速扭力的負載扭力，以計算馬達動作所需的合成扭力。

#### · 加速扭力



#### · 馬達軸換算負載扭力(外力·摩擦)

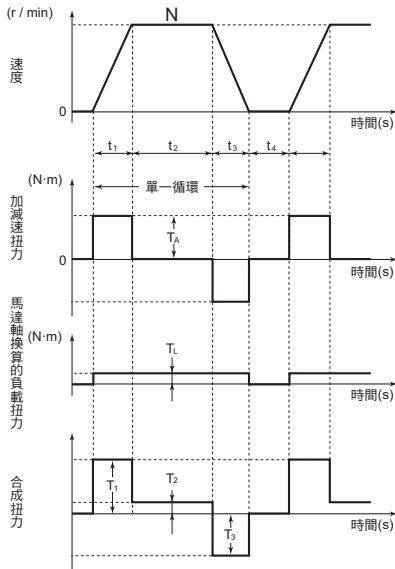


## · 合成扭力和有效轉矩的計算

有效轉矩： $T_{RMS}(N\cdot m)$

$$= \sqrt{\frac{\sum(T_i)^2 \cdot t_i}{\sum t_i}} = \sqrt{\frac{T_1^2 \cdot t_1 + T_2^2 \cdot t_2 + T_3^2 \cdot t_3 + T_4^2 \cdot t_4}{t_1 + t_2 + t_3 + t_4}}$$

最大扭力： $T_{MAX}=T_1=TA+TL$



註. 利用伺服馬達的馬達選擇軟體，來進行以上的馬達軸換算慣性以及有效轉矩・最大扭力的計算。請使用。

## ● 馬達的選擇

從以上的計算結果來使用以下的計算公式，再用有效轉矩和最大扭力來計算馬達容量。

請於這2項計算出的容量中選擇較大的來做為馬達容量。

選擇馬達時，請設定為高於所計算的容量，並且針對誤差部分的容量留有餘量。

### · 和有效轉矩相當的馬達容量

$$\text{馬達容量[kW]} = 1.048 \cdot N \cdot T_{RMS} \cdot 10^{-4}$$

N：最大運轉數(r/min)

### · 能供給最大扭力的馬達容量

$$\text{馬達容量[kW]} = 1.048 \cdot N \cdot T_{MAX} \cdot 10^{-4}/1.5$$

N：最大運轉數(r/min)

## 變頻器容量的選擇

請依照「馬達的選擇」結果所選的馬達，來選擇其可使用的變頻器。

原則上請依照已選的馬達容量，來選擇符合其最大適用馬達容量的變頻器。

選擇變頻器後，請確認符合以下的項目，若有未符合的項目請選擇容量更大一級的變頻器後再次做確認。

### 額定馬達電流 ≤ 變頻器額定輸出電流

### 應用程式上的連續最大扭力輸出時間 ≤ 1分鐘

註1. 請確認變頻器過負載耐量在「額定輸出電流的120%，1分鐘內」的情況下為0.8分鐘。

註2. 使用0Hz範圍無感向量控制時，或者以旋轉數0 (r/min)保持扭力下需要頻繁使用額定150%以上的扭力時，請使用比變頻器選擇結果還要大一級的變頻器。

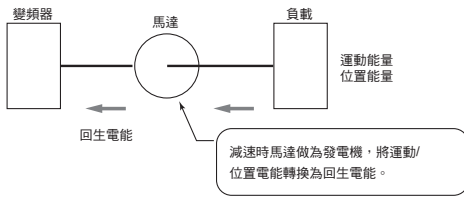
### 制動電阻選擇的概要

#### 制動電阻的必要性

若應用程式上減速時或下降時所產生的回生電能過大，變頻器內部電路的主迴路電壓會上昇而可能導致破損。一般的變頻器由於內建過電壓LAD停止功能，因此檢測出過電壓後會停止而不至於導致破損。然而由於檢測出異常後馬達會停止運轉，因此很難做到穩定的連續運轉。需使用制動電阻/回生制動模組，將此回生電能釋放出變頻器的外部。

#### ●所謂的回生電能.....

連接馬達的負載在運轉的情況下，其運轉電能若於較高的位置則具有位置電能。馬達減速或負載降低時，該電能將回到變頻器。該現象稱為回生，其所產生的電能稱為回生電能。



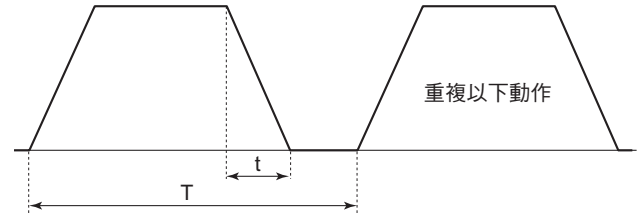
#### ●避開制動電阻的方法

以下的方法可避開制動電阻的連接。做為避開的方法，首先須增加減速時間，因此請確認減速時間增加也不會導致任何問題。

- 減速時將失速防止機能設為有效(預設值為有效)(為避免發生過電壓停止，將自動增加減速時間。)
- 將減速時間設長一點。(每個單位時間的回生電能將會減少。)
- 選擇自由運轉停止。(回生電能將無法回歸變頻器。)

### 制動電阻的簡易選擇方式

於一般動作模式中，從回生電能產生的時間比例來簡單設定的方法。請如以下所述，從動作模式來計算使用率。



$$\text{制動頻率} = t/T \times 100 (\% \text{ED})$$

t : 減速時間(回生時間)  
T : 單一循環動作時間

%ED為當做使用率的單位。

為簡化制動選購品的選擇，將做為減速時間(回生動作的時間)的比例來使用。

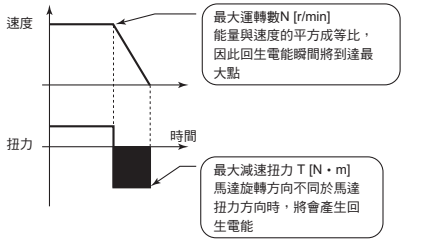
#### ●若為內建制動回路的機種(3G3MX2型 22kW以下)

根據從動作模式所計算出的使用率，來選擇制動電阻。制動電阻的一覽表記載於使用說明書・目錄上，請連接適合該變頻器的制動電阻。

# 多功能小型變頻器 MX2系列V1型

上一頁的制動電阻的簡易選擇下，若超過使用率10%ED時，或者需要極大的制動轉矩時，請利用以下的選擇方法來計算回生電能並依照選擇方法來選擇。

## ● 所需的制動阻抗值的計算



$$\text{制動電阻的阻抗} : R \leq \frac{V^2}{1.048 \times (T - 0.2 \times T_m) \times N \times 10^{-1}}$$

V : 200V級變頻器 362.5 [V]

400V級變頻器 725 [V]

T : 最大制動轉矩 [N·m]

T<sub>m</sub> : 額定馬達轉矩 [N·m]

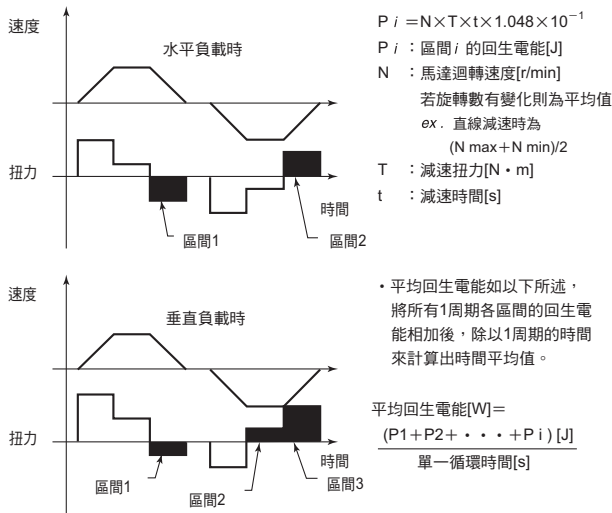
N : 最大運轉數 [r/min]

註. 制動轉矩的計算請依照記載於變頻器容量選擇中的馬達容量選擇。

## ● 平均回生電能的計算

回生電能產生於馬達旋轉方向與扭力方向相反時。

利用以下算式來計算1週期各區間的回生電能。



註1. 速度的正旋轉方向顯示為正、扭力的正旋轉方向顯示為正。  
 註2. 制動轉矩的計算請依照記載於變頻器容量選擇中的馬達容量選擇。

## ● 制動電阻的選擇

請從左側記載的所需的制動阻抗與平均回生電能來選擇制動電阻。

- 所需的制動阻抗 ≥ 制動電阻的阻抗 ≥ 變頻器或回生制動模組的最小連接阻抗
- 平均回生電能 ≤ 制動電阻的容許電力

註1. 若連接的阻抗小於變頻器或回生制動模組的最小連接阻抗，將導致內部的控制電晶體破損。若所需的制動阻抗小於最小連接阻抗，需將變頻器的容量加大，並改為具備小於所需之制動阻抗的最小連接阻抗的變頻器或回生制動模組。  
 註2. 若為回生制動模組，可做2台以上的同時運轉。2台以上運轉時的制動阻抗如下算式所述。  
 制動阻抗(Ω) = (以上所算出的所需的制動阻抗) × (使用台數)  
 註3. 制動阻抗請勿用以上的計算結果來選擇。150W的顯示非指許可電力，而是指阻抗單位的最大額定功率。實際的許可電力於每個阻抗均不相同。

相關使用手冊

型號	使用手冊名稱
3G3MX2-□□□□□-V1	MX2系列V1型 多功能小型變頻器用戶手冊
	Drive Programming 用戶手冊
3G3MX2-□□□□□	MX2系列 多功能小型變頻器用戶手冊
3G3AX-MX2-ECT	MX2系列/MX2系列V1型/RX-系列V1型專用 EtherCAT通訊組件用戶手冊
3G3AX-MX2-DRT-E	MX2系列/MX2系列V1型/RX-系列V1型專用 DeviceNet通訊模組用戶手冊
3G3AX-MX2-CRT-E	MX2系列/MX2系列V1型/RX-系列V1型專用 CompoNet通訊模組用戶手冊
CXONE-AL□□C/D-V□	FA整合工具套件 CX-One 安裝使用手冊
CXONE-□□□□C-V□/ □□□□D-V□	CX-Drive 操作手冊
SYSMAC-SE□	Sysmac Studio Version1 操作手冊





## 致 購買歐姆龍商品的顧客們

# 同意事項

承蒙對歐姆龍商品的肯定與支持，謹此表達萬分謝意。您選購「歐姆龍商品」時，如無特別的合意，無論您於何處購得「歐姆龍商品」，均將適用本同意事項所記載各項規定，請先了解、同意下列事項，再進行選購。

### 1. 定義

本同意事項中之用語定義如下：

- ① 「歐姆龍」：台灣歐姆龍股份有限公司為日本歐姆龍株式會社之海外子公司。
- ② 「歐姆龍商品」：「歐姆龍」之FA系統機器、通用控制機器、感測器
- ③ 「型錄等」：有關「歐姆龍商品」之「Best控制機器型錄」、其他型錄、規格書、使用說明書、操作手冊等，包括以電磁方式提供者。
- ④ 「使用條件等」：「型錄等」中所記載之「歐姆龍商品」之利用條件、額定值、性能、作動環境、使用方法、使用上注意、禁止事項及其他
- ⑤ 「客戶用途」：客戶使用「歐姆龍商品」之使用方法，包括於客戶製造之元件、電子基板、機器、設備、或系統中組裝或使用「歐姆龍商品」。
- ⑥ 「兼容性等」：就「客戶用途」，「歐姆龍商品」之（a）兼容性、（b）作動、（c）未侵害第三人智慧財產權、（d）法令遵守以及（e）符合各項規格等事項。

### 2. 記載內容之注意事項

就「型錄等」之記載內容，以下各點請惠予理解。

- ① 額定值以及性能值係於單項實驗中基於各項實驗條件所得出之數值，並非保證各額定值以及性能值在其他複合條件之下所得之數值。
- ② 參考資料僅供參考，並非保證於該範圍內產品均能正常運作。
- ③ 使用案例僅供參考，「歐姆龍」並不就「兼容性等」保證。
- ④ 「歐姆龍」因改良產品或「歐姆龍」之因素，可能停止「歐姆龍商品」、或變更「歐姆龍商品」之規格。

### 3. 選用使用時之注意事項

選購以及使用時，以下各點請惠予理解。

- ① 除額定值、性能外，使用時亦請遵守「使用條件等」規定。
- ② 請客戶自行確認「兼容性等」，判斷是否可使用「歐姆龍商品」。「歐姆龍」就「兼容性等」，一概不予保證。
- ③ 就「歐姆龍商品」於客戶系統全體中之所預設之用途，請客戶務必於事前確認已完成適切之配電、安裝。
- ④ 使用「歐姆龍商品」時，請實施、進行（i）於額定值以及性能有餘裕之情形下使用、備用設計等「歐姆龍商品」；（ii）於「歐姆龍商品」發生故障時亦能對「客戶用途」之危害降到最小之安全設計（iii）在整體系統中建構對使用者之危險通知安全對策；（iv）對「歐姆龍商品」以及「客戶用途」進行定期維修。
- ⑤ 「歐姆龍商品」係以作為一般工業產品使用之通用品而設計、製造。  
因此並不供以下之用途而為使用，客戶如將「歐姆龍商品」用於以下用途時，「歐姆龍」對「歐姆龍商品」一概不予保證。但雖屬以下用途，惟如為「歐姆龍」所預期之特殊產品用途、或有特別合意時除外。
  - （a）有高度安全性需求之用途（例如：核能控制設備、燃燒設備、航空、太空設備、鐵路設備、升降設備、娛樂設備、醫療用機器、安全裝置、其他有危害生命身體之用途）
  - （b）有高度信賴性需求之用途（例如：瓦斯・自來水・電力等之供應系統、24小時連續運轉系統、結算系統等有關權利・財產之用途等）
  - （c）嚴苛條件或環境下之用途（例如：設置於屋外之設備、遭化學污染之設備、受遭電磁波妨害之設備、受有震動、衝擊之設備等）
  - （d）「型錄等」所未記載之條件或環境之用途
- ⑥ 除上述3.⑤（a）至（d）所記載事項外，「本型錄等記載之商品」並非汽車（含二輪機車。以下同）用商品。請勿將其安裝於汽車使用。

### 4. 保證條件

「歐姆龍商品」之保證條件如下：

- ① 保證期間：購入後1年。
- ② 保證內容：就故障之「歐姆龍商品」，由本公司自行判斷應採取下列何種措施。
  - （a）於本公司維修服務據點對故障之「歐姆龍商品」進行免費維修。
  - （b）免費提供與故障之「歐姆龍商品」相同數量之代用品。
- ③ 非保證對象：故障原因為以下各款之一時，不提供保證：
  - （a）將「歐姆龍商品」供作原定用途外之使用時；
  - （b）超出「使用條件等」之使用；
  - （c）違反本同意事項「3. 選用使用時之注意事項」之使用；
  - （d）非由「歐姆龍」進行改裝、修理所致者；
  - （e）非由「歐姆龍」人員所提供之軟體所致者；
  - （f）「歐姆龍」出貨時之科學・技術水準所無法預見之原因；
  - （g）前述以外，非可歸責「歐姆龍」或「歐姆龍商品」之原因（含天災等不可抗力）

### 5. 責任限制

本同意事項所記載之保證，為有關「歐姆龍商品」之全部保證。

就與「歐姆龍商品」有關所發生之損害，「歐姆龍」以及「歐姆龍商品」之販售店，不予負責。

### 6. 出口管理

將「歐姆龍商品」或技術資料出口或提供予非境內居住者時，應遵守各國有關安全保障貿易管理之法令規則。客戶如違反法令規則時，「本公司」得不予提供「歐姆龍商品」或技術資料。

## 同意事項

承蒙對歐姆龍商品的肯定與支持，謹此表達萬分謝意。您選購「歐姆龍商品」時，如無特別的合意，無論您於何處購得「歐姆龍商品」，均將適用本同意事項所記載各項規定，請先了解、同意下列事項，再進行選購。

### 1. 定義

本同意事項中之用語定義如下：

- ① 「歐姆龍」：台灣歐姆龍股份有限公司為日本歐姆龍株式會社之海外子公司。
- ② 「歐姆龍商品」：「歐姆龍」之FA系統機器、通用控制機器、感測器
- ③ 「型錄等」：有關「歐姆龍商品」之「Best控制機器型錄」、其他型錄、規格書、使用說明書、操作手冊等，包括以電磁方式提供者。
- ④ 「使用條件等」：「型錄等」中所記載之「歐姆龍商品」之利用條件、額定值、性能、作動環境、使用方法、使用上注意、禁止事項及其他
- ⑤ 「客戶用途」：客戶使用「歐姆龍商品」之使用方法，包括於客戶製造之元件、電子基板、機器、設備、或系統中組裝或使用「歐姆龍商品」。
- ⑥ 「兼容性等」：就「客戶用途」，「歐姆龍商品」之(a)兼容性、(b)作動、(c)未侵害第三人智慧財產權、(d)法令遵守以及(e)符合各項規格等事項。

### 2. 記載內容之注意事項

就「型錄等」之記載內容，以下各點請惠予理解。

- ① 額定值以及性能係於單項實驗中基於各項實驗條件所得出之數值，並非保證各額定值以及性能值在其他複合條件之下所得之數值。
- ② 參考資料僅供參考，並非保證於該範圍內產品均能正常運作。
- ③ 使用案例僅供參考，「歐姆龍」並不就「兼容性等」保證。
- ④ 「歐姆龍」因改良產品或「歐姆龍」之因素，可能停止「歐姆龍商品」、或變更「歐姆龍商品」之規格。

### 3. 選用使用時之注意事項

選購以及使用時，以下各點請惠予理解。

- ① 除額定值、性能外，使用時亦請遵守「使用條件等」規定。
- ② 請客戶自行確認「兼容性等」，判斷是否可使用「歐姆龍商品」。「歐姆龍」就「兼容性等」，一概不予保證。
- ③ 就「歐姆龍商品」於客戶系統全體中之所預設之用途，請客戶務必於事前確認已完成適切之配電、安裝。
- ④ 使用「歐姆龍商品」時，請實施、進行(i)於額定值以及性能有餘裕之情形下使用、備用設計等「歐姆龍商品」；(ii)於「歐姆龍商品」發生故障時亦能對「客戶用途」之危害降到最小之安全設計(iii)在整體系統中建構對使用者之危險通知安全對策；(iv)對「歐姆龍商品」以及「客戶用途」進行定期維修。

- ⑤ 「歐姆龍商品」係以作為一般工業產品使用之通用品而設計、製造。因此並不供以下之用途而為使用，客戶如將「歐姆龍商品」用於以下用途時，「歐姆龍」對「歐姆龍商品」一概不予保證。但雖屬以下用途，惟如為「歐姆龍」所預期之特殊產品用途、或有特別合意時除外。
  - (a) 有高度安全性需求之用途(例如：核能控制設備、燃燒設備、航空、太空設備、鐵路設備、升降設備、娛樂設備、醫療用機器、安全裝置、其他有危害生命身體之用途)
  - (b) 有高度信賴性需求之用途(例如：瓦斯、自來水、電力等之供應系統、24小時連續運轉系統、結算系統等有關權利、財產之用途等)
  - (c) 嚴苛條件或環境下之用途(例如：設置於屋外之設備、遭化學污染之設備、受遭電磁波妨害之設備、受有震動、衝擊之設備等)
  - (d) 「型錄等」所未記載之條件或環境之用途
- ⑥ 除上述3.⑤(a)至(d)所記載事項外，「本型錄等記載之商品」並非汽車(含二輪機動車。以下同)用商品。請勿將其安裝於汽車使用。

### 4. 保證條件

「歐姆龍商品」之保證條件如下：

- ① 保證期間：購入後1年。
- ② 保證內容：就故障之「歐姆龍商品」，由本公司自行判斷應採取下列何種措施。
  - (a) 於本公司維修服務據點對故障之「歐姆龍商品」進行免費維修。
  - (b) 免費提供與故障之「歐姆龍商品」相同數量之代用品。
- ③ 非保證對象：故障原因為以下各款之一時，不提供保證：
  - (a) 將「歐姆龍商品」供作原定用途外之使用時；
  - (b) 超出「使用條件等」之使用；
  - (c) 違反本同意事項「3. 選用使用時之注意事項」之使用；
  - (d) 非由「歐姆龍」進行改裝、修理所致者；
  - (e) 非由「歐姆龍」人員所提供之軟體所致者；
  - (f) 「歐姆龍」出貨時之科學、技術水準所無法預見之原因；
  - (g) 前述以外，非可歸責「歐姆龍」或「歐姆龍商品」之原因(含天災等不可抗力)

### 5. 責任限制

本同意事項所記載之保證，為有關「歐姆龍商品」之全部保證。就與「歐姆龍商品」有關所發生之損害，「歐姆龍」以及「歐姆龍商品」之販售店，不予負責。

### 6. 出口管理

將「歐姆龍商品」或技術資料出口或提供予非境內居住者時，應遵守各國有關安全保障貿易管理之法令規則。客戶如違反法令規則時，「本公司」得不予提供「歐姆龍商品」或技術資料。

# 台灣歐姆龍股份有限公司

## OMRON 產品技術客服中心



# 008-0186-3102

## 【產業自動化】

### 產品技術諮詢服務

· 服務時間 ·

週一 ~ 週五

8:30~12:00/13:00~19:00

· FAX諮詢專線 ·

002-86-21-50504618

· E-mail諮詢 ·

<http://www.omron.com.tw>

<http://www.omron.com.tw>

■ 台北總公司：台北市復興北路363號6樓(弘雅大樓)

電話：02-2715-3331 傳真：02-2712-6712

■ 新竹事業所：新竹縣竹北市自強南路8號9樓之1

電話：03-667-5557 傳真：03-667-5558

■ 台中事業所：台中市台灣大道二段633號11樓之7

電話：04-2325-0834 傳真：04-2325-0734

■ 台南事業所：台南市民生路二段307號22樓之1

電話：06-226-2208 傳真：06-226-1751

特約店

註：規格可能改變，恕不另行通知，最終以產品說明書為準。