

深度22mm 圓形φ16系列


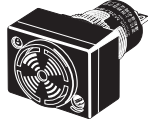
- 提供標準音量型（固定80 Phon）與高音量型（可調整70~95 Phon），並可切換斷續音及連續音。





請參閱「按鈕開關／指示燈共通注意事項」及第5頁的「正確使用方式」。

機種一覽

蜂鳴器

形狀	型號
標準音量型 長方形 	M2BJ-B
高音量型 長方形 	M2BJ-BH

種類

形狀							
		標準型聲音				高音量型聲音*1	
朝A方向插入短路片時*2		斷續音 嗶—·嗶—·嗶—	斷續音 噲·噲·噲	斷續音（高音） 嗶—·嗶—·嗶—	斷續音（高音） 噲·噲·噲·噲	斷續音 嗶—·嗶—·嗶—	斷續音 噲破·噲破·噲破
朝B方向插入短路片時*2 （短路片拆除時） 使用電壓		連續音 嗶——	斷續音 嗶——·嗶——	連續音（高音） 嗶——	斷續音（高音） 噲——·噲——	連續音 嗶——	斷續音 噲——·噲——
AC/DC6V	型號	M2BJ-B06	M2BJ-B06A	M2BJ-B06B	M2BJ-B06C	M2BJ-BH06D	M2BJ-BH06E
AC/DC12~24V		M2BJ-B24	M2BJ-B24A	M2BJ-B24B	M2BJ-B24C	M2BJ-BH24D	M2BJ-BH24E
DC12~24V		M2BJ-B24-D		M2BJ-B24B-D	—	M2BJ-BH24D-D	M2BJ-BH24E-D

*1. 高音量型附有LED燈。

蜂鳴器一響，LED就會亮起。

*2. 關於短路片插入的方向，請參閱第5頁的「關於短路片（M2BJ-BTH型）」。

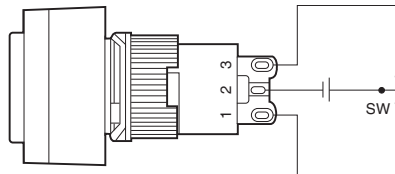
● 工具

種類	形狀	型號	使用上的注意事項
螺帽鎖緊工具		A16Z-3004	便於連續安裝。

● 亦有外部訊號切換型
(M2BJ-BH24D-DA型)

- 不使用短路片，而是透過外部訊號來切換連續、斷續音。

M2BJ-BH24D-DA型



SW方向	聲音
SW A方向ON時（端子1-2為ON）	斷續音 噲破·噲破·噲破
SW B方向ON時（端子2-3為ON）	連續音 嗶——

註1. 請勿同時在端子1-2-3之間施加電壓。

2. 請務必留意電源的極性。若錯誤逆接電源極性恐導致損壞。

額定／性能

蜂鳴器

項目	型號	標準音量型			
		M2BJ-B06	M2BJ-B06A	M2BJ-B06B	M2BJ-B06C
使用電壓		AC/DC6V			
音壓 (距離0.1m、額定電壓)		TYP.80dB (Phon) 以上			
驅動頻率		2±0.5kHz		4±0.5kHz	
斷續次數		190次/min±10%	*2長: 55次/min±10%	190次/min±10%	*4長: 55次/min±10%
			*1短: 700次/min±10%		*3短: 700次/min±10%
消耗電流	DC	最大7mA		最大20mA	
	AC	最大20mA			
突波電流		最大1A			
耐久性		1,000h以上			
絕緣阻抗		100MΩ以上 (各端子與接地之間)			
耐電壓		AC1,000V/1min (各端子與接地間)			
使用環境溫度		-10~+55°C (不可結冰、結露)			
使用環境濕度		35~85%RH			
保存環境溫度		-25~+65°C (不可結冰、結露)			
保護構造		IP 40			
重量		約9g			

項目	型號	標準音量型					
		M2BJ-B24	M2BJ-B24A	M2BJ-B24B	M2BJ-B24C	M2BJ-B24-D	M2BJ-B24B-D
使用電壓		AC/DC12~24V				DC12~24V	
音壓 (距離0.1m、額定電壓)		TYP.80dB (Phon) 以上					
驅動頻率		2±0.5kHz		4±0.5kHz		2±0.5kHz	4±0.5kHz
斷續次數		190次/min±10%	*2長: 55次/min±10%	190次/min±10%	*4長: 55次/min±10%	190次/min±10%	
			*1短: 700次/min±10%		*3短: 700次/min±10%		
消耗電流	DC	最大7mA		最大20mA		最大7mA	最大20mA
	AC	20mA					
突波電流		最大1A					
耐久性		1,000h以上					
絕緣阻抗		100MΩ以上 (各端子與接地之間)					
耐電壓		AC1,000V/1min (各端子與接地間)					
使用環境溫度		-10~+55°C (不可結冰、結露)					
使用環境濕度		35~85%RH					
保存環境溫度		-25~+65°C (不可結冰、結露)					
保護構造		IP 40					
重量		約9g					

項目	型號	高音型					
		M2BJ-BH06D	M2BJ-BH24D	M2BJ-BH06E	M2BJ-BH24E	M2BJ-BH24D-D	M2BJ-BH24E-D
使用電壓		AC/DC6V	AC/DC12~24V	AC/DC6V	AC/DC12~24V	DC12~24V	
音壓 (可調整的音域) (額定電壓、距離0.1m、A範圍)		TYP.70~95dB (Phon) (調整音域)					
驅動頻率		3±0.5kHz					
斷續次數		約190次/min		*6長: 約55次/min	約190次/min		*6長: 約55次/min
				*5短: 約700次/min			*5短: 約700次/min
消耗電流	DC	最大50mA					
	AC	AC最大100mA					
突波電流		最大1A					
耐久性		1,000h以上					
絕緣阻抗		100MΩ以上 (各端子與接地之間)					
耐電壓		AC1,000V/1min (各端子與接地間)					
使用環境溫度		-10~+55°C (不可結冰、結露)					
使用環境濕度		35~85%RH					
保存環境溫度		-25~+65°C (不可結冰、結露)					
保護構造		IP 40					
重量		約12g					

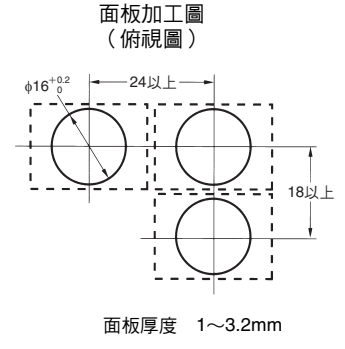
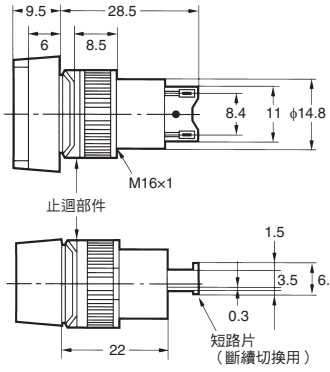
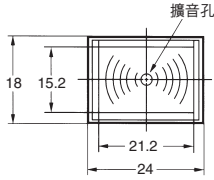
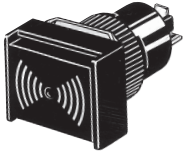
* 聲音

項目	標準音量	高音量	聲音
*1	標準音量	高音量	噙・噙・噙
*2			撲一・撲一
*3		斷續音 (高音)	嗶・嗶・嗶・嗶
*4			嗶一・嗶一
*5	高音量	斷續音	嗶啾・嗶啾・嗶啾
*6			嗶一・嗶一

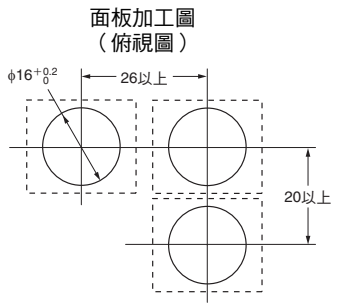
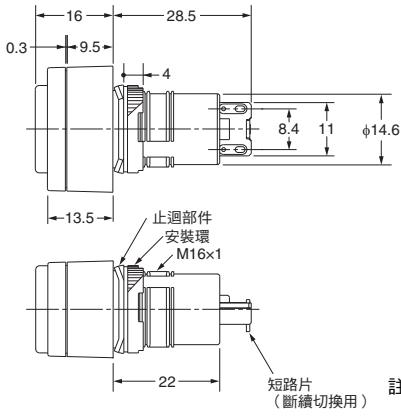
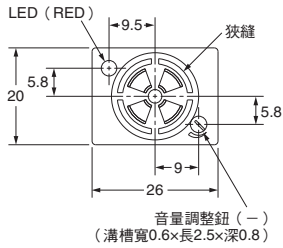
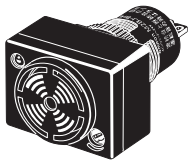
外觀尺寸

(單位：mm)

標準音量型/M2BJ-B型



高音量型/M2BJ-BH型



註. 發出聲音時，LED會同時亮燈。若為斷續音，則會配合聲音閃爍。

註. 未指定部分的尺寸公差為±0.4mm。

端子形狀

標準音量/高音量型共通

端子孔洞的尺寸

端子配置 (底視圖) 方法

註. 無+/-極性。

正確使用須知

- 共通的注意事項請參閱「**按鈕開關／指示燈共通注意事項**」。

使用注意事項

● 使用說明

- 啟動時會產生最大1A的突波電流。使用前請先確認適用於您的機器。DC專用型（M2BJ-□□□-D型）不會產生突波電流。
- AC／DC共用型會因內部電容器的殘餘電能而產生殘音。若要用DC電源，請選擇DC專用型（M2BJ-□□□-D型）。

● 關於配線

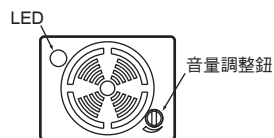
- 請以最高350°C、於3秒以內迅速確實進行焊接。此外，焊接後1分鐘內請勿施加任何外力。
- 若需要使用助焊劑，請使用非腐蝕性的松香液。此外，請注意勿讓助焊劑侵入外殼內部。
- 為提升焊接部的牢靠性並防止電路板斷線，請先在端子孔上繞線後焊接。因端子孔尺寸的關係，請使用公稱截面積小於0.25mm²規格的導線。

● 關於使用環境

- 若有異物侵入擴音孔部（外蓋正面發出響聲的孔洞）將導致無法出聲。

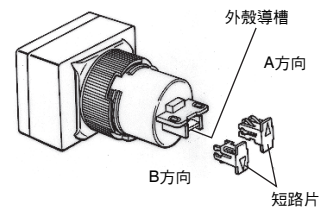
● 音量調整機制（僅限M2BJ-BH型）

- 調整音量時，請使用一字螺絲起子旋轉外蓋正面的音量調整鈕⊖。
- 向右旋轉可把音量調至最大，向左轉可調至最小。
- 請以0.98~2.94mN·m的扭矩旋轉音量旋鈕。

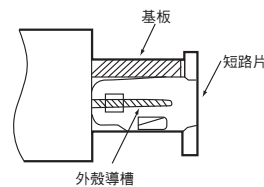


● 關於短路片（M2BJ-BTH型）

- 可藉由改變短路片插入的方向來切換連續音及斷續音等。將短路片上所標示的三角記號朝向A方向（基板側）插入外殼的導槽時，即可切換成斷續音。
- 若要用連續音時，則可暫時將短路片的三角記號朝B方向插入。
- 出貨時短路片已朝A方向插入。遺失時請告知本公司。訂購時的型號為M2BJ-BTH型。



短路片安裝處



同意事項

承蒙對歐姆龍商品的肯定與支持，謹此表達萬分謝意。您選購「歐姆龍商品」時，如無特別的合意，無論您於何處購得「歐姆龍商品」，均將適用本同意事項所記載各項規定，請先了解、同意下列事項，再進行選購。

1. 定義

本同意事項中之用語定義如下：

- ①「歐姆龍」：台灣歐姆龍股份有限公司為日本歐姆龍株式會社之海外子公司。
- ②「歐姆龍商品」：「歐姆龍」之FA系統機器、通用控制機器、感測器
- ③「型錄等」：有關「歐姆龍商品」之「Best控制機器型錄」、其他型錄、規格書、使用說明書、操作手冊等，包括以電磁方式提供者。
- ④「使用條件等」：「型錄等」中所記載之「歐姆龍商品」之利用條件、額定值、性能、作動環境、使用方法、使用上注意、禁止事項及其他
- ⑤「客戶用途」：客戶使用「歐姆龍商品」之使用方法，包括於客戶製造之元件、電子基板、機器、設備、或系統中組裝或使用「歐姆龍商品」。
- ⑥「兼容性等」：就「客戶用途」，「歐姆龍商品」之(a)兼容性、(b)作動、(c)未侵害第三人智慧財產權、(d)法令遵守以及(e)符合各項規格等事項。

2. 記載內容之注意事項

就「型錄等」之記載內容，以下各點請惠予理解。

- ①額定值以及性能值係於單項實驗中基於各項實驗條件所得出之數值，並非保證各額定值以及性能值在其他複合條件之下所得之數值。
- ②參考資料僅供參考，並非保證於該範圍內產品均能正常運作。
- ③使用案例僅供參考，「歐姆龍」並不就「兼容性等」保證。
- ④「歐姆龍」因改良產品或「歐姆龍」之因素，可能停止「歐姆龍商品」、或變更「歐姆龍商品」之規格。

3. 選用使用時之注意事項

選購以及使用時，以下各點請惠予理解。

- ①除額定值、性能外，使用時亦請遵守「使用條件等」規定。
- ②請客戶自行確認「兼容性等」，判斷是否可使用「歐姆龍商品」。「歐姆龍」就「兼容性等」，一概不予保證。
- ③就「歐姆龍商品」於客戶系統全體中之所預設之用途，請客戶務必於事前確認已完成適切之配電、安裝。
- ④使用「歐姆龍商品」時，請實施、進行(i)於額定值以及性能有充裕之情形下使用、備用設計等「歐姆龍商品」；(ii)於「歐姆龍商品」發生故障時亦能對「客戶用途」之危害降到最小之安全設計(iii)在整體系統中建構對使用者之危險通知安全對策；(iv)對「歐姆龍商品」以及「客戶用途」進行定期維修。
- ⑤「歐姆龍商品」係以作為一般工業產品使用之通用品而設計、製造。因此並不供以下之用途而為使用，客戶如將「歐姆龍商品」用於以下用途時，「歐姆龍」對「歐姆龍商品」一概不予保證。但雖屬以下用途，惟如為「歐姆龍」所預期之特殊產品用途、或有特別合意時除外。
 - (a) 有高度安全性需求之用途(例如：核能控制設備、燃燒設備、航空、太空設備、鐵路設備、升降設備、娛樂設備、醫療用機器、安全裝置、其他有危害生命身體之用途)
 - (b) 有高度信賴性需求之用途(例如：瓦斯·自來水·電力等之供應系統、24小時連續運轉系統、結算系統等有關權利·財產之用途等)
 - (c) 嚴苛條件或環境下之用途(例如：設置於屋外之設備、遭化學污染之設備、受遭電磁波妨害之設備、受有震動、衝擊之設備等)
 - (d) 「型錄等」所未記載之條件或環境之用途
- ⑥除上述3.⑤(a)至(d)所記載事項外，「本型錄等」所記載之商品並非汽車(含二輪機動車。以下同)用商品。請勿將其安裝於汽車使用。

4. 保證條件

「歐姆龍商品」之保證條件如下：

- ①保證期間：購入後1年。
- ②保證內容：就故障之「歐姆龍商品」，由本公司自行判斷應採取下列何種措施。
 - (a) 於本公司維修服務據點對故障之「歐姆龍商品」進行免費維修。
 - (b) 免費提供與故障之「歐姆龍商品」相同數量之代用品。
- ③非保證對象：故障原因為以下各款之一時，不提供保證：
 - (a) 將「歐姆龍商品」供作原定用途外之使用時；
 - (b) 超出「使用條件等」之使用；
 - (c) 違反本同意事項「3. 選用使用時之注意事項」之使用；
 - (d) 非由「歐姆龍」進行改裝、修理所致者；
 - (e) 非由「歐姆龍」人員所提供之軟體所致者；
 - (f) 「歐姆龍」出貨時之科學·技術水準所無法預見之原因；
 - (g) 前述以外，非可歸責「歐姆龍」或「歐姆龍商品」之原因(含天災等不可抗力)

5. 責任限制

本同意事項所記載之保證，為有關「歐姆龍商品」之全部保證。

就與「歐姆龍商品」有關所發生之損害，「歐姆龍」以及「歐姆龍商品」之販售店，不予負責。

6. 出口管理

將「歐姆龍商品」或技術資料出口或提供予非境內居住者時，應遵守各國有關安全保障貿易管理之法令規則。客戶如違反法令規則時，「本公司」得不予提供「歐姆龍商品」或技術資料。

2017.5

註：規格可能改變，恕不另行通知，最終以產品說明書為準。