

小型高性能，低價格。

## DIN48×48mm的低電壓用漏電異常繼電器 (依據JIS C8374規格標準)

- 隨時監視並檢測低電壓迴路中，是否有因電氣機械的絕緣劣化而產生的漏電異常現象。
- 強化支援變頻器負載的耐高頻雜訊特性，實現高可靠性。
- 漏電異常繼電器與貫穿型零相比流器（ZCT）可互換使用。
- 貫穿型ZCT具備測試端子，方便進行漏電異常繼電器的動作測試。



請參閱第8頁的「正確使用須知」。

## 型號構成

### ■漏電異常繼電器與ZCT的組合表（○印：互換型）

漏電異常繼電器	K6EL-30	K6EL-100~200~500 K6EL-A100~A200~ -A500
零相比流器 (ZCT)		
OTG-L21 (50A)	○	○
OTG-L30 (100A)	○	○
OTG-L42 (200A)	○	○
OTG-L68 (400A)	—	○
OTG-L82 (600A)	—	○
OTG-L156 (1000A)	—	○

漏電異常繼電器	K6EL-30	K6EL-100~200~500 K6EL-A100~A200~ -A500
零相比流器 (ZCT)		
OTG-CN52 (200A)	—	○
OTG-CN77 (400A)	—	○
OTG-CN112 (600A)	—	○

註1. ○記號代表可將漏電異常繼電器與ZCT自由組合使用。  
2. 也能與OTG-LA型□□型組合。

## 種類

### ■本體

#### ●漏電異常繼電器

種類	動作時間	種類 感應電流	高靈敏度型		中靈敏度型	
			固定30mA	切換100/200mA	切換200/500mA	切換500/1000mA
高速型	0.1s以內		K6EL-30	K6EL-100	K6EL-200	K6EL-500
延時型	0.3/0.8s切換		—	K6EL-A100	K6EL-A200	K6EL-A500

### ■相關機器（另售）

#### ●零相比流器 (ZCT)

額定電流	構造	室內穿孔型		室內分離型	
		型號	穿孔直徑 (mm)	型號	穿孔直徑 (mm)
50A		OTG-L21	φ21	—	—
100A		OTG-L30	φ30	—	—
200A		OTG-L42	φ42	OTG-CN52	φ52
400A		OTG-L68	φ68	OTG-CN77	φ77
600A		OTG-L82	φ82	OTG-CN112	φ112
1000A		OTG-L156	φ156	—	—

## ■選購品(另售)

### ●嵌入安裝用轉接器

型號
Y92F-30
Y92F-71

### ●前蓋

型號
Y92A-48B (硬質保護蓋)
Y92A-48D (軟質保護蓋)

註. 使用Y92F-30型來安裝面板時, 可裝上前蓋。

## 額定/性能

### ■本體額定

項目	種類	高速型	延時型											
控制電源		AC100/110V或AC200/220V 50/60Hz (共用)												
額定電流		依據零相比流器												
感應電流		額定感應電流的50~100%												
不動作電流		額定感應電流的0~50%												
額定短時間電流		2,500A												
漏電表示方式		LED (紅色)												
測試方式		透過測試按鈕來確認本體的動作 (與是否有連接比流器無關)												
復歸方式	手動	按下重置按鈕或將控制電源調整成OFF												
內建接點	接點構成	1c+1a												
	連續通電電流	5A												
	額定負載	<table border="1"> <thead> <tr> <th></th> <th>cosφ=1</th> <th>cosφ=0.4 (L/R=7ms)</th> </tr> </thead> <tbody> <tr> <td>AC240V</td> <td>5A</td> <td>2A</td> </tr> <tr> <td>DC110V</td> <td>0.3A</td> <td>0.2A</td> </tr> <tr> <td>DC 30V</td> <td>5A</td> <td>3A</td> </tr> </tbody> </table>			cosφ=1	cosφ=0.4 (L/R=7ms)	AC240V	5A	2A	DC110V	0.3A	0.2A	DC 30V	5A
	cosφ=1	cosφ=0.4 (L/R=7ms)												
AC240V	5A	2A												
DC110V	0.3A	0.2A												
DC 30V	5A	3A												
消耗VA		3VA以下												
重量		約110g												

### ■本體功能

項目	種類	高速型	延時型
動作時間		0.1s以內	0.3s/0.8s切換 *
慣性不動作時間		—	0.1s (0.3s時) 0.5s (0.8s時)
控制電源變動範圍		控制電源電壓的80~110%	
使用溫度範圍		-10~+55°C (不可結冰)	
使用濕度範圍		45~85%RH (不可結露)	
絕緣阻抗		5MΩ min. (at 500 VDC) (充電部位與面板之間)	
耐電壓		AC1,500V 50/60Hz 1min (充電部位與面板之間)	
雷擊耐壓		1.2/50μs 7,000V (與控制電源端子之間)	
雷擊操作失效		1.2/50μs 7,000V (零相比流器的一次端)	
耐振動	耐久性	16.7Hz 重複振幅4mm 1min	
耐衝擊		98m/s <sup>2</sup>	

\* 動作時間為0.3s時0.15~0.45s, 0.8s時的範圍為0.6~1.2s。

### ■相關機器額定

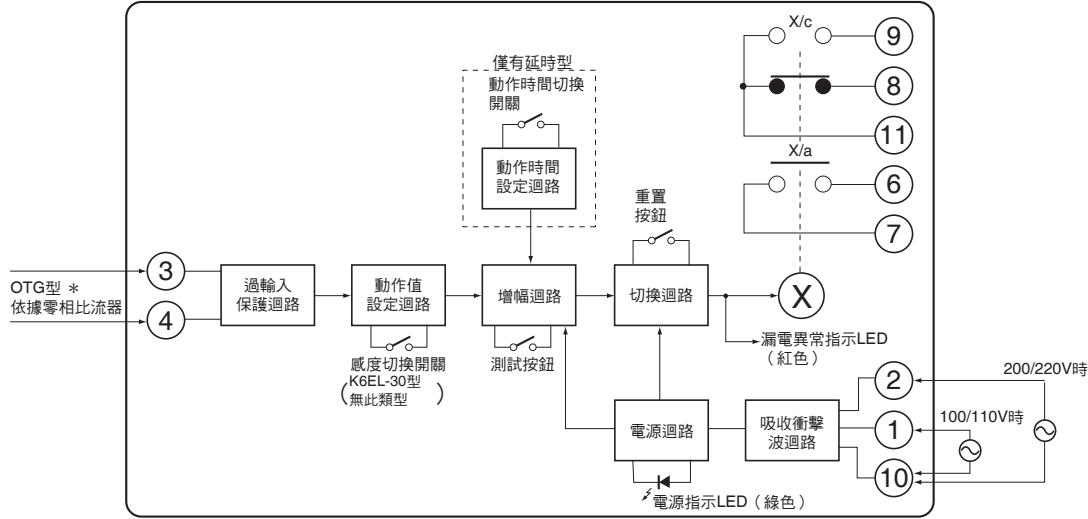
#### ●零相比流器 (ZCT)

項目	構造 型號	室內穿孔型					室內分離型			
		OTG-L21	OTG-L30	OTG-L42	OTG-L68	OTG-L82	OTG-L156	OTG-CN52	OTG-CN77	OTG-CN112
額定電流		50A	100A	200A	400A	600A	1,000A	200A	400A	600A
穿孔直徑		φ21	φ30	φ42	φ68	φ82	φ156	φ52	φ77	φ112
額定電壓		AC600V以下 50/60Hz 單相/三相					AC600V以下 50/60Hz 單相/三相			
輸出端子的極性		無 (比流器輸出端子k、l任意連接至本體輸入端子3、4其中之一皆不會發生障礙) *								
絕緣阻抗		100MΩ以上 (充電金屬部位與接地之間)								
耐電壓		AC2,200V 50/60Hz 1min (充電金屬部位與接地之間)								
使用環境溫度		-10~+60°C (不可結冰)								
重量		約90g	約130g	約230g	約480g	約700g	約6.6kg	約1.3kg	約2.5kg	約3.5kg

\* 比流器輸出端子k、l請勿接地。若接地可能會造成本體破損。

連接

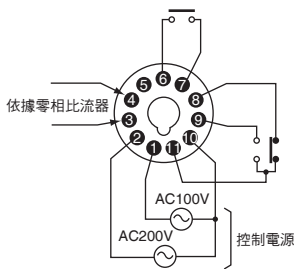
■內部方塊圖



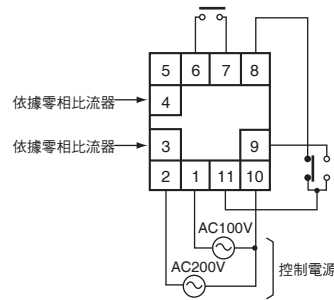
\* 從OTG型輸入時無極性。

■外部連接

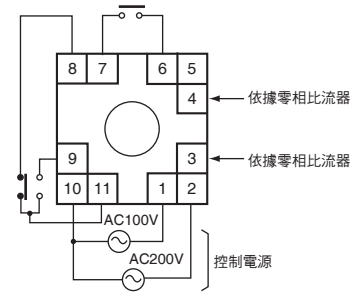
●本體（接近PIN端）



●使用P3GA-11型（由端子側）

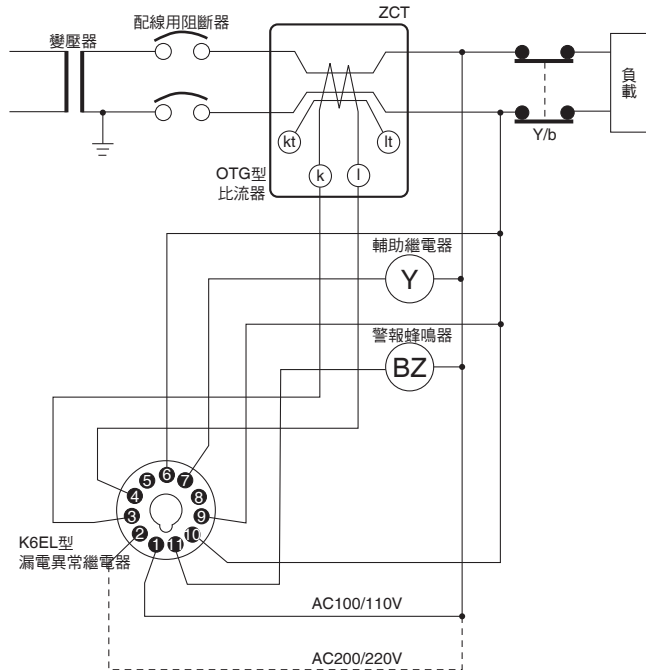


●使用P2CF-11型（由端子側）

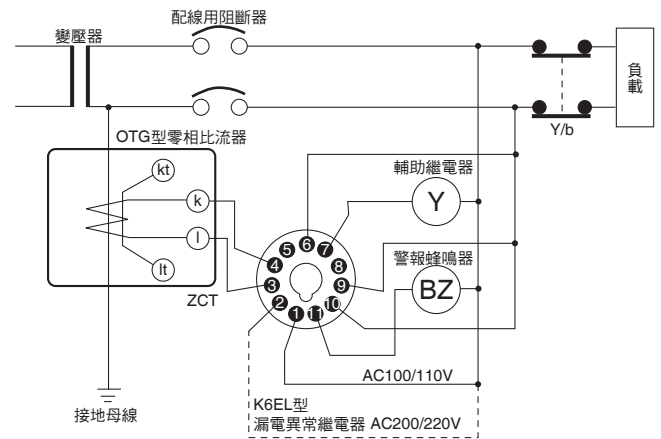


■外部連接範例

●直接連接電路時



●連接接地母線時

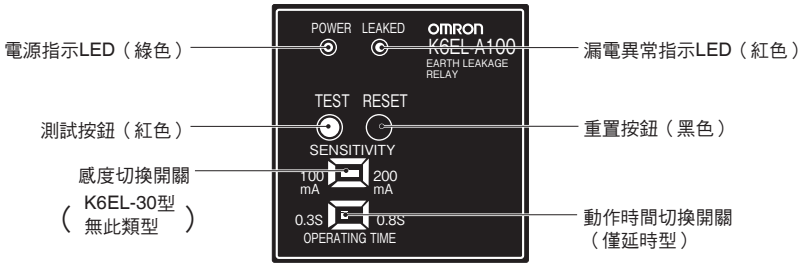


請遵守

k、l的佈線，請絕對不要接地。

註. kt、lt端子（測試端子）不進行測試時，請置於開放狀態下使用。若於kt、lt呈現短路狀態時使用，將無法達到預期的功能。

各部位名稱

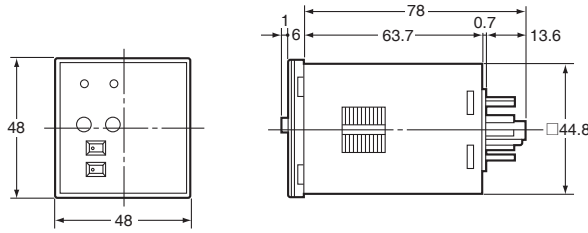
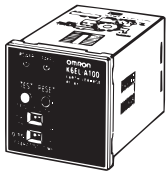


外觀尺寸

(單位:mm)

■本體

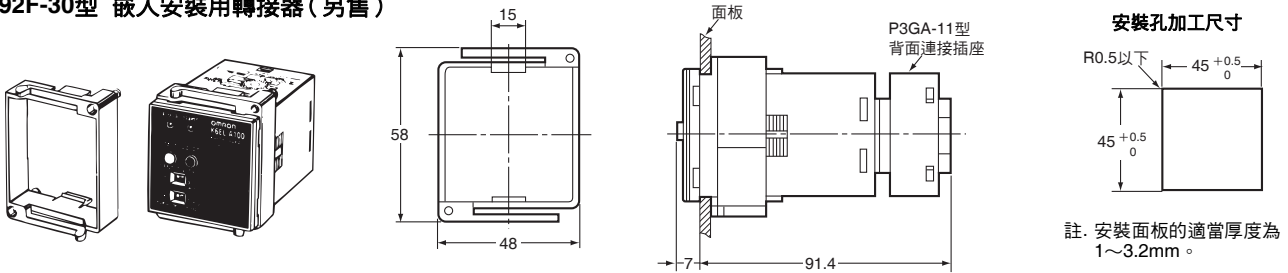
K6EL型



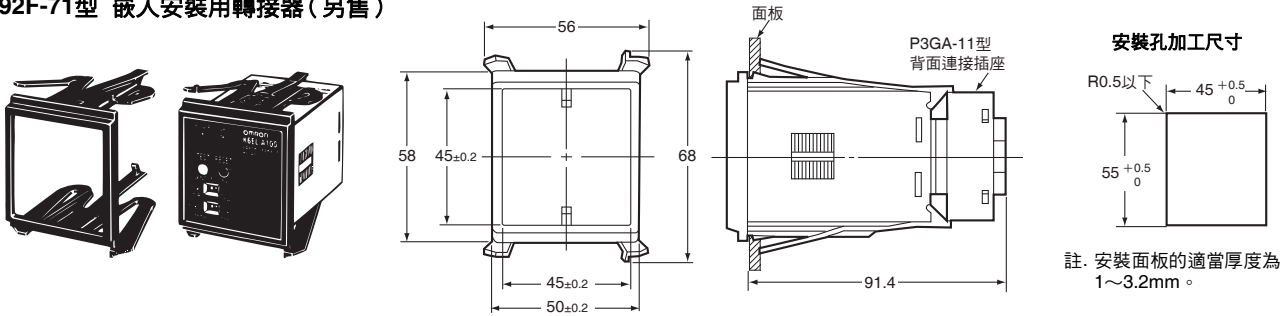
適用連接插座  
P2CF-11型 表面連接插座  
P3GA-11型 背面連接插座  
PL11型 背面連接插座

●安裝轉接器時的尺寸

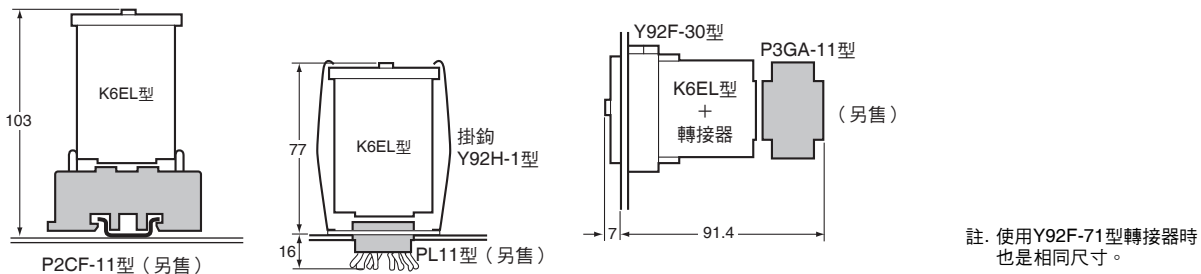
Y92F-30型 嵌入安裝用轉接器 (另售)



Y92F-71型 嵌入安裝用轉接器 (另售)



●插座安裝時的尺寸



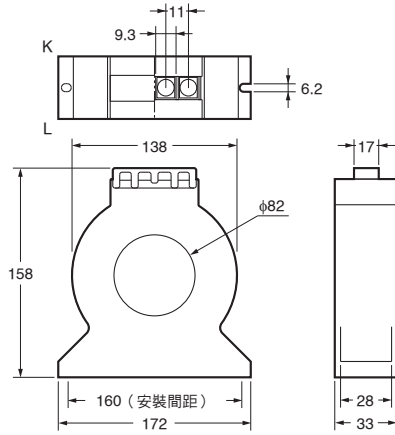
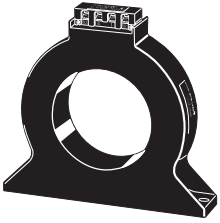
●連接插座

連接插座請使用P2CF-11型、P3GA-11型、PL11型。  
詳細內容請參閱共用插座/鋁軌相關產品。

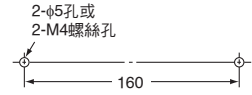


室內穿孔型

OTG-L82型 (600A)

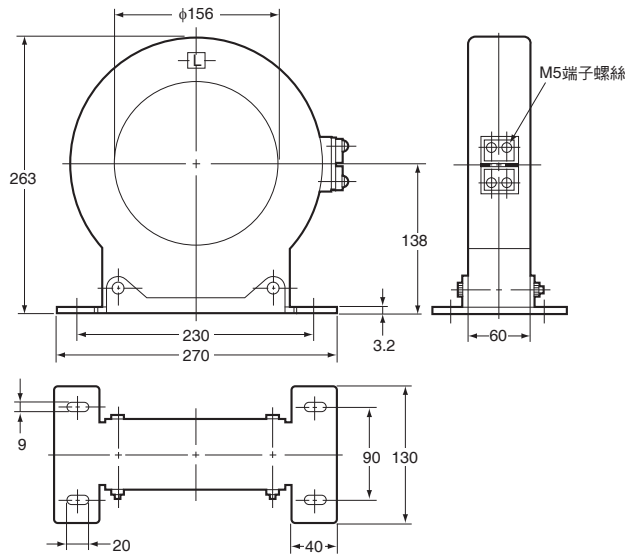
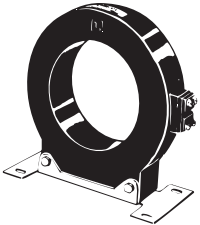


安裝孔加工尺寸

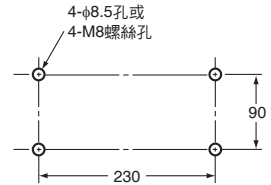


註. 端子部的K側有標明端子記號。

OTG-L156型 (1000A)

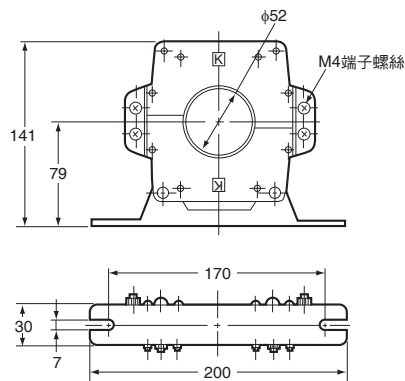
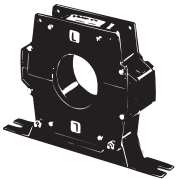


安裝孔加工尺寸

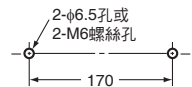


室內分離型

OTG-CN52型 (200A)

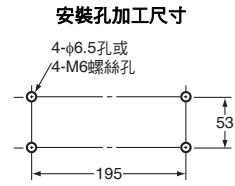
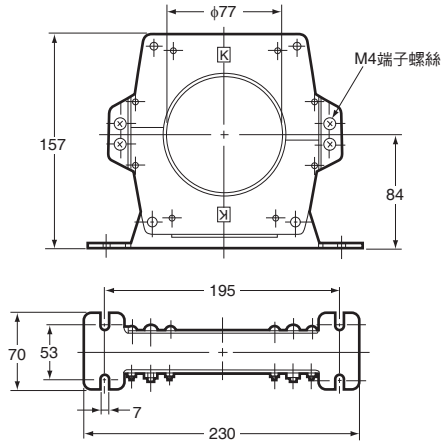
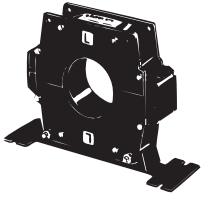


安裝孔加工尺寸

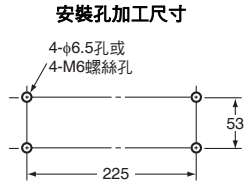
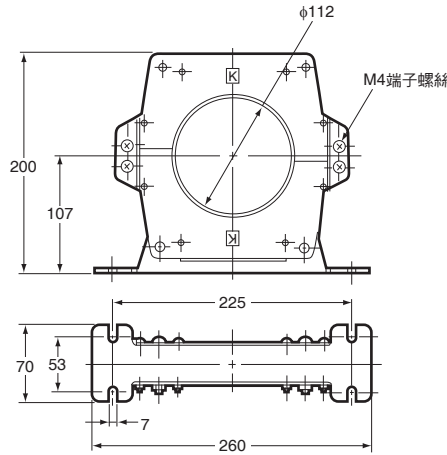
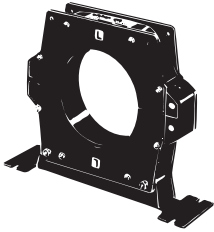


室內分離型

OTG-CN77型 (400A)



OTG-CN112型 (600A)



●適用於變壓器的最大電線表

電纜線			600V PVC絕緣電線 (IV)		纜線 (VVR)	
型號	額定電流	穿孔直徑	2線	3線	2線	3線
OTG-L21	50A	φ21	22mm <sup>2</sup>	14mm <sup>2</sup>	8mm <sup>2</sup>	5.5mm <sup>2</sup>
OTG-L30	100A	φ30	60mm <sup>2</sup>	38mm <sup>2</sup>	38mm <sup>2</sup>	38mm <sup>2</sup>
OTG-L42	200A	φ42	100mm <sup>2</sup>	100mm <sup>2</sup>	100mm <sup>2</sup>	60mm <sup>2</sup>
OTG-L68	400A	φ68	400mm <sup>2</sup>	325mm <sup>2</sup>	325mm <sup>2</sup>	250mm <sup>2</sup>
OTG-L82	600A	φ82	500mm <sup>2</sup>	500mm <sup>2</sup>	400mm <sup>2</sup>	400mm <sup>2</sup>
OTG-L156	1,000A	φ156	500mm <sup>2</sup>	500mm <sup>2</sup>	1,000mm <sup>2</sup>	1,000mm <sup>2</sup>
OTG-CN52	200A	φ52	200mm <sup>2</sup>	200mm <sup>2</sup>	150mm <sup>2</sup>	100mm <sup>2</sup>
OTG-CN77	400A	φ77	500mm <sup>2</sup>	400mm <sup>2</sup>	400mm <sup>2</sup>	325mm <sup>2</sup>
OTG-CN112	600A	φ112	500mm <sup>2</sup>	500mm <sup>2</sup>	1,000mm <sup>2</sup>	1,000mm <sup>2</sup>

## 正確使用須知

● 共通注意事項請參閱電力及機器用保護機器共通注意事項。

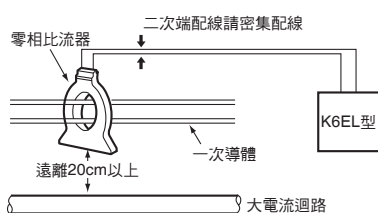
### 使用注意事項

#### ● 關於安裝方法

- 請注意，關於零相比流器（ZCT）的輸出端子k、l，請絕對不要接地。接地時，可能會造成漏電異常繼電器本體的內部回路破損。
- 1次導體請貫穿 ZCT 1匝。
- 為能檢測出機器內因配線的絕緣劣化造成的漏電異常，請盡可能的將ZCT安裝於接近電源的地方。

#### ● 關於設置零相比流器

- 請安裝於室外的配線入口或方便檢查接地母線的地點。
- 若欲設置於電路內，請選購額定電流值大於電路額定電流的比流器。
- 二次端配線為使用大電流的電線時，設置零相比流器時請盡量遠離電線或使用屏蔽線。



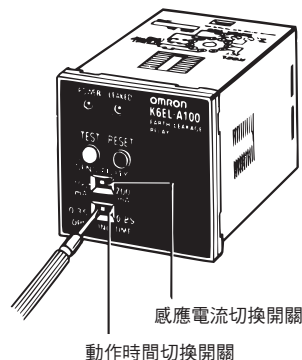
- 適用分離型比流器並進行有用導線狀態設置時，請將2次端子以夾具等使其短路後再進行作業。

#### ● 切換感應電流

- K6EL-□100型、200型、500型可切換感應電流。  
○請使用螺絲起子來切換開關。
- K6EL-30型因感應電流固定的關係，無切換感應電流功能。

#### ● 動作時間的切換

- K6EL-A100型、A200型、A500型可進行動作時間切換。  
請使用○螺絲起子來切換開關。
- K6EL-30型、100型、200型、500型因動作時間固定的關係，無切換功能。



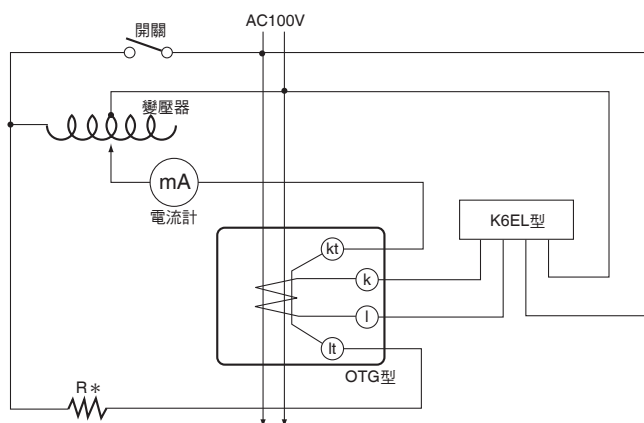
#### ● 關於測試

- 壓下本體的TEST按鈕（紅色），若漏電異常指示LED（紅色）亮燈，即內部回路正常。
- 請使用模擬漏電電流進行全面性的測試。

#### ● 關於復歸

- 一旦進行動作，下復歸指令前都會持續動作。復歸方法為，壓下RESET按鈕（黑色），或將控制電源調成OFF。

## ■ 測試方法



關於附圖的測試回路，請依據K6EL型的額定感應電流選擇適當的R\*。以電流計讀取使用變壓器進行轉換的電流數值，可得知K6EL型的動作值。

關於R\*的值，例如：

30mA.....	3.3kΩ	6W
100mA.....	1kΩ	20W
200mA.....	500Ω	50W
500mA.....	200Ω	100W
1,000mA.....	100Ω	200W



**Q & A**

**Q** 對於變頻器負載（變頻馬達、變頻冷氣etc），K6EL型將會如何動作？

**A** 有可能因高頻雜訊的干擾而出現多餘動作。

## 同意事項

承蒙對歐姆龍商品的肯定與支持，謹此表達萬分謝意。您選購「歐姆龍商品」時，如無特別的合意，無論您於何處購得「歐姆龍商品」，均將適用本同意事項所記載各項規定，請先了解、同意下列事項，再進行選購。

### 1. 定義

本同意事項中之用語定義如下：

- ①「歐姆龍」：台灣歐姆龍股份有限公司為日本歐姆龍株式會社之海外子公司。
- ②「歐姆龍商品」：「歐姆龍」之FA系統機器、通用控制機器、感測器
- ③「型錄等」：有關「歐姆龍商品」之「Best控制機器型錄」、其他型錄、規格書、使用說明書、操作手冊等，包括以電磁方式提供者。
- ④「使用條件等」：「型錄等」中所記載之「歐姆龍商品」之利用條件、額定值、性能、作動環境、使用方法、使用上注意、禁止事項及其他
- ⑤「客戶用途」：客戶使用「歐姆龍商品」之使用方法，包括於客戶製造之元件、電子基板、機器、設備、或系統中組裝或使用「歐姆龍商品」。
- ⑥「兼容性等」：就「客戶用途」，「歐姆龍商品」之(a)兼容性、(b)作動、(c)未侵害第三人智慧財產權、(d)法令遵守以及(e)符合各項規格等事項。

### 2. 記載內容之注意事項

就「型錄等」之記載內容，以下各點請惠予理解。

- ①額定值以及性能值係於單項實驗中基於各項實驗條件所得出之數值，並非保證各額定值以及性能值在其他複合條件之下所得之數值。
- ②參考資料僅供參考，並非保證於該範圍內產品均能正常運作。
- ③使用案例僅供參考，「歐姆龍」並不就「兼容性等」保證。
- ④「歐姆龍」因改良產品或「歐姆龍」之因素，可能停止「歐姆龍商品」、或變更「歐姆龍商品」之規格。

### 3. 選用使用時之注意事項

選購以及使用時，以下各點請惠予理解。

- ①除額定值、性能外，使用時亦請遵守「使用條件等」規定。
- ②請客戶自行確認「兼容性等」，判斷是否可使用「歐姆龍商品」。「歐姆龍」就「兼容性等」，一概不予保證。
- ③就「歐姆龍商品」於客戶系統全體中之所預設之用途，請客戶務必於事前確認已完成適切之配電、安裝。
- ④使用「歐姆龍商品」時，請實施、進行(i)於額定值以及性能有餘裕之情形下使用、備用設計等「歐姆龍商品」；(ii)於「歐姆龍商品」發生故障時亦能對「客戶用途」之危害降到最小之安全設計(iii)在整體系統中建構對使用者之危險通知安全對策；(iv)對「歐姆龍商品」以及「客戶用途」進行定期維修。
- ⑤「歐姆龍商品」係以作為一般工業產品使用之通用品而設計、製造。  
因此並不供以下之用途而為使用，客戶如將「歐姆龍商品」用於以下用途時，「歐姆龍」對「歐姆龍商品」一概不予保證。但雖屬以下用途，惟如為「歐姆龍」所預期之特殊產品用途、或有特別合意時除外。  
(a)有高度安全性需求之用途(例如：核能控制設備、燃燒設備、航空、太空設備、鐵路設備、升降設備、娛樂設備、醫療用機器、安全裝置、其他有危害生命身體之用途)  
(b)有高度信賴性需求之用途(例如：瓦斯·自來水·電力等之供應系統、24小時連續運轉系統、結算系統等有關權利、財產之用途等)  
(c)嚴苛條件或環境下之用途(例如：設置於屋外之設備、遭化學污染之設備、受遭電磁波妨害之設備、受有震動、衝擊之設備等)  
(d)「型錄等」所未記載之條件或環境之用途
- ⑥除上述3.⑤(a)至(d)所記載事項外，「本型錄等」所記載之商品並非汽車(含二輪機動車。以下同)用商品。請勿將其安裝於汽車使用。

### 4. 保證條件

「歐姆龍商品」之保證條件如下：

- ①保證期間：購入後1年。
- ②保證內容：就故障之「歐姆龍商品」，由本公司自行判斷應採取下列何種措施。  
(a)於本公司維修服務據點對故障之「歐姆龍商品」進行免費維修。  
(b)免費提供與故障之「歐姆龍商品」相同數量之代用品。
- ③非保證對象：故障原因為以下各款之一時，不提供保證：  
(a)將「歐姆龍商品」供作原定用途外之使用時；  
(b)超出「使用條件等」之使用；  
(c)違反本同意事項「3. 選用使用時之注意事項」之使用；  
(d)非由「歐姆龍」進行改裝、修理所致者；  
(e)非由「歐姆龍」人員所提供之軟體所致者；  
(f)「歐姆龍」出貨時之科學、技術水準所無法預見之原因；  
(g)前述以外，非可歸責「歐姆龍」或「歐姆龍商品」之原因(含天災等不可抗力)

### 5. 責任限制

本同意事項所記載之保證，為有關「歐姆龍商品」之全部保證。

就與「歐姆龍商品」有關所發生之損害，「歐姆龍」以及「歐姆龍商品」之販售店，不予負責。

### 6. 出口管理

將「歐姆龍商品」或技術資料出口或提供予非境內居住者時，應遵守各國有關安全保障貿易管理之法令規則。客戶如違反法令規則時，「本公司」得不予提供「歐姆龍商品」或技術資料。