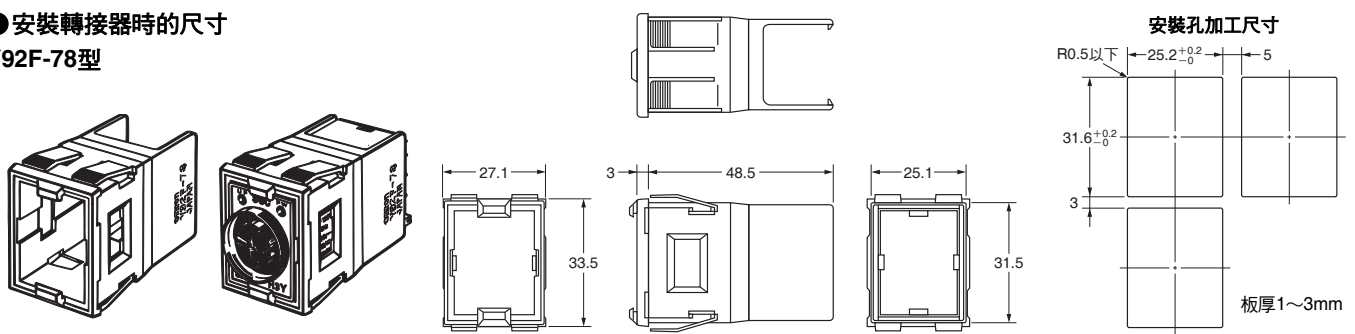


■外觀尺寸

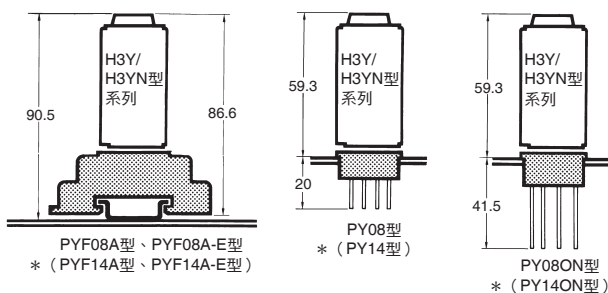
(單位：mm)

●安裝轉接器時的尺寸 Y92F-78型



- 轉接器 (Y92F-78型) 的卡勾請勾入H3Y型、H3YN型的背面並壓入固定。
- 請避免使轉接器 (Y92F-78型) 的爪卡入面板背面孔周圍的角落，以免卡合性不佳。

●安裝插座時的尺寸



■連接插座 (選購)

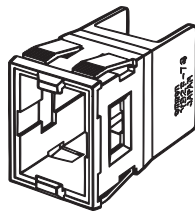
連接插座請使用PYF□A型、PYF□M型、PY□型、PY□-02型、及PY□QN (2) (-Y3) 型。(□中為08或14)
詳細內容請參閱「共用插座/鋁軌相關產品」。

註. 安裝方向無特殊限制。
* () 中為針對H3Y-4型、H3YN-4/-41型及H3YN-4-Z/-41-Z型的連接插座。

■選購品 (另售)

●嵌入安裝用轉接器

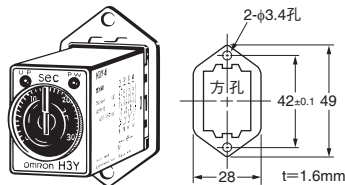
Y92F-78型



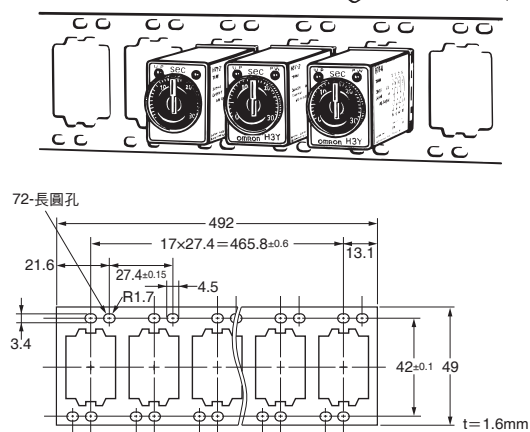
●連接插座安裝板

PYP-1型

請於排列安裝多個連接插座的情形時使用。
分為單個安裝用 (PYP-1型) 與18個安裝用 (PYP-18型)，其中18個安裝用的安裝板可切成任意長度使用。



PYP-18型

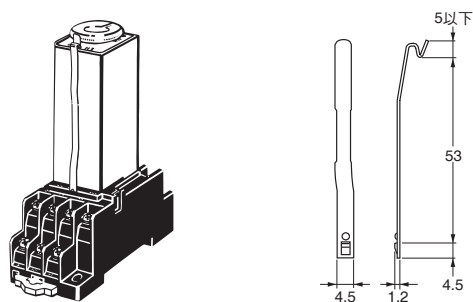


●固定金屬件

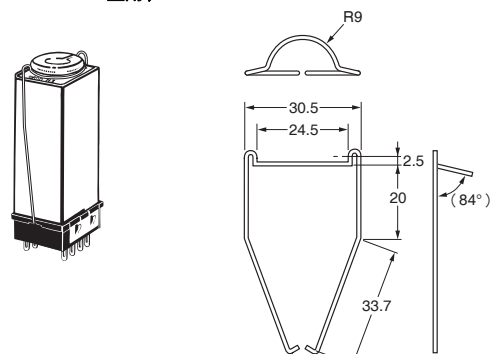
Y92H-3/-4型

請確實固定計時器，用來避免計時器因振動、衝擊而脫落等。

Y92H-3 (PYF□A型用) (1組2個)




Y92H-4型 (PY□、PYF□M型用)






■ 正確使用須知

● 共通注意事項請參閱「計時器共通注意事項」。

警告標示說明

 注意	● 注意等級 如未正確操作，可能因警告所述的危險而導致輕傷或中度傷害，或遭受財物損失。
安全注意事項	指出基於安全使用產品的目的所應實施或避免的事項。
使用注意事項	指出為防產品無法動作、誤動作或對性能/功能造成不良影響所應實施或避免的事項。

■ 圖標記號說明

	● 一般禁止圖標記號 告知非特定的一般禁止事項。
	● 禁止拆解 告知禁止拆解機器，否則有可能引起觸電等傷害。
	● 一般強制圖標記號 指示使用者應遵循的非特定一般事項。

⚠ 注意

隨著開關引起電弧或繼電器發熱等因素，有可能引發起火或爆炸。請勿在易燃易爆氣體等環境氣體下使用。



輸出繼電器的使用壽命因開關容量、操作條件而大不相同，請務必考量實際使用條件，在額定負載、電氣壽命次數內使用。若於超過使用壽命的情況下使用，可能導致接點熔融或燒毀。此外，請務必在額定負載電流以下使用，如使用加熱器等時，請務必於負載回路設置熱敏開關。



請勿拆卸外殼。



有時可能會引起輕度觸電、起火、機器故障。請勿拆解、改造、修理或觸摸機器內部。



以螺絲鎖緊方式將引線連接於插座時，請依照以下力矩實施。

PYF型插座：0.78~1.18N·m

使用壓接端子時建議採用此值。表面連接插座上的螺絲如未確實鎖緊，可能因引線脫落或接觸不良而導致異常發熱或起火。此外，若過度鎖緊會造成滑牙。



安全注意事項

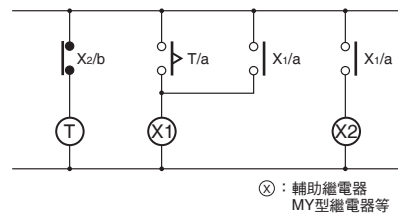
設定轉環/LED/樹脂零組件可能因使用環境而加速劣化，導致誤動作或顯示不良，請定期檢查並更換。

發生突波電壓的情形時，建議使用突波吸收器。

報廢本產品時，請依照各地方政府的工業廢棄物處理辦法進行廢棄處理。

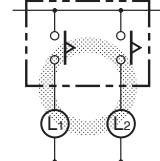
使用注意事項

- 決定控制輸出時，請選擇H3Y-2、H3YN-2系列用來開關電源，且選擇H3Y-4型、H3YN-4系列用來開關微小負載。H3Y-4型、H3YN-4型、H3YN-4-Z型、及H3YN-41-Z型系列的繼電器為鍍金。
- 連接電源時請使用端子編號③-⑭。如為DC電源，請連接於端子編號③：(-) - ⑭：(+)
- 於環境溫度+45~+50°C的範圍內連續施加電壓時，為避免動作電壓變高，請以額定電壓的90~110% (DC12V規格為95~110%) 使用。
- 若於高溫下以時間結束狀態 (內部繼電器為ON的狀態) 長時間閒置，可能導致內部零組件 (鋁電解電容器) 的使用壽命變短。為延長H3Y/H3YN型的使用壽命，請與繼電器組合使用，且避免長時間 (例如1個月以上) 使計時器在時間結束狀態下閒置。
- 參考例 (請參考如下方式使用。)

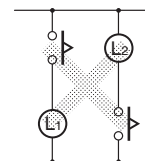


- 使用H3YN型時如要操作切換開關，請先從插座上拔起。以免因接觸到施加有高電壓的端子而觸電。
- 下圖右側的連接方式有可能在計時器內部的異極接點之間發生層間短路，請勿採用。

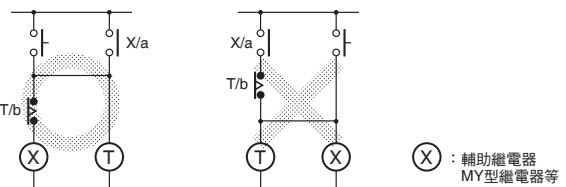
〈正確例〉



〈錯誤例〉



- 如要將H3Y/H3YN型與輔助繼電器組合而形成「自保持/自動復歸回路」，請採用下圖的回路。



此外，由於動作與脈衝動作相同，因此若按照「H3YN型」所示的連接方式，則不需要用到輔助繼電器。

- 若採取密合安裝，可能導致內部零組件的使用壽命變短。為延長H3Y/H3YN型的使用壽命，請保持5mm以上的安裝間隔以利散熱。

H3Y/H3YN型共通注意事項

- 若施加非額定的電源電壓，可能導致內部元件損壞。
尤其若對DC12V、DC24V施加AC100V以上，會導致內部元件（可變電阻）破損。
- 請勿將設定轉環（設定時間用）強行轉動超過最大刻度時間。
以免內部零組件破損而無法設定時間。
- 閃爍模式下的轉環最小設定可能會使接點損傷，敬請避免。
- 本產品符合UL/CSA規格，如為H3Y-4/-4-0型、H3YN-4/-41型、或H3YN-4-Z/-41-Z型，請以輸出接點間（異極接點間）成為同電位的方式進行連接。
- 具有功率繼電器（非鍍金素材的接點）的計時器控制輸出中，當負載較微小（透過PLC的輸入等）時，若將同極接點（H3Y-2型等）並聯使用，可提高可靠性。
- 配線請使用種類相同的線材。
- 安裝
安裝方向無特殊限制。請確實安裝。

■關於EN規格的注意事項

H3Y/H3YN型為符合EN61812-1的控制盤內藏用計時器，為滿足該規格要求事項，請遵守下列使用方法。

●使用方面

- 使用H3YN型時，請勿於通電中觸碰切換開關。
- 請確認所有的端子皆未施加電壓後，再從插座上拔除。
- 適用插座為PYF□A型。
- Y92H-3型固定金屬件與H3Y/H3YN型內部回路間僅確保基礎絕緣。
- 請避免Y92H-3型固定金屬件與其他零組件接觸。
- 4極型的異極接點間絕緣測試電壓為脈衝電壓2.95kV。

●配線

- 施加的電源請採用具有VDE認證的過電流保護裝置等保護者。
 - H3Y/H3YN型的操作電源回路與控制輸出之間確保基礎絕緣。
（H3Y-S型的操作電源回路與控制輸出之間非絕緣。）
- 基礎絕緣：過電壓類別 II
- 污染度1（H3Y-4/-4-0型、H3YN-4/-41型、H3YN-4-Z/-41-Z型）
 - 污染度2（H3Y-2/-2-0型、H3YN-2/-21型）
（AC240V時的絕緣距離要求值為空間1.5mm、沿面2.5mm）
（H3Y-S型為過電壓類別 III、污染度2）

同意事項

承蒙對歐姆龍商品的肯定與支持，謹此表達萬分謝意。您選購「歐姆龍商品」時，如無特別的合意，無論您於何處購得「歐姆龍商品」，均將適用本同意事項所記載各項規定，請先了解、同意下列事項，再進行選購。

1. 定義

本同意事項中之用語定義如下：

- ①「歐姆龍」：台灣歐姆龍股份有限公司為日本歐姆龍株式會社之海外子公司。
- ②「歐姆龍商品」：「歐姆龍」之FA系統機器、通用控制機器、感測器
- ③「型錄等」：有關「歐姆龍商品」之「Best控制機器型錄」、其他型錄、規格書、使用說明書、操作手冊等，包括以電磁方式提供者。
- ④「使用條件等」：「型錄等」中所記載之「歐姆龍商品」之利用條件、額定值、性能、作動環境、使用方法、使用上注意、禁止事項及其他
- ⑤「客戶用途」：客戶使用「歐姆龍商品」之使用方法，包括於客戶製造之元件、電子基板、機器、設備、或系統中組裝或使用「歐姆龍商品」。
- ⑥「兼容性等」：就「客戶用途」，「歐姆龍商品」之(a)兼容性、(b)作動、(c)未侵害第三人智慧財產權、(d)法令遵守以及(e)符合各項規格等事項。

2. 記載內容之注意事項

就「型錄等」之記載內容，以下各點請惠予理解。

- ①額定值以及性能值係於單項實驗中基於各項實驗條件所得出之數值，並非保證各額定值以及性能值在其他複合條件之下所得之數值。
- ②參考資料僅供參考，並非保證於該範圍內產品均能正常運作。
- ③使用案例僅供參考，「歐姆龍」並不就「兼容性等」保證。
- ④「歐姆龍」因改良產品或「歐姆龍」之因素，可能停止「歐姆龍商品」、或變更「歐姆龍商品」之規格。

3. 選用使用時之注意事項

選購以及使用時，以下各點請惠予理解。

- ①除額定值、性能外，使用時亦請遵守「使用條件等」規定。
- ②請客戶自行確認「兼容性等」，判斷是否可使用「歐姆龍商品」。「歐姆龍」就「兼容性等」，一概不予保證。
- ③就「歐姆龍商品」於客戶系統全體中之所預設之用途，請客戶務必於事前確認已完成適切之配電、安裝。
- ④使用「歐姆龍商品」時，請實施、進行(i)於額定值以及性能有充裕之情形下使用、備用設計等「歐姆龍商品」；(ii)於「歐姆龍商品」發生故障時亦能對「客戶用途」之危害降到最小之安全設計(iii)在整體系統中建構對使用者之危險通知安全對策；(iv)對「歐姆龍商品」以及「客戶用途」進行定期維修。
- ⑤「歐姆龍商品」係以作為一般工業產品使用之通用品而設計、製造。因此並不供以下之用途而為使用，客戶如將「歐姆龍商品」用於以下用途時，「歐姆龍」對「歐姆龍商品」一概不予保證。但雖屬以下用途，惟如為「歐姆龍」所預期之特殊產品用途、或有特別合意時除外。
 - (a) 有高度安全性需求之用途(例如：核能控制設備、燃燒設備、航空、太空設備、鐵路設備、升降設備、娛樂設備、醫療用機器、安全裝置、其他有危害生命身體之用途)
 - (b) 有高度信賴性需求之用途(例如：瓦斯、自來水、電力等之供應系統、24小時連續運轉系統、結算系統等有關權利、財產之用途等)
 - (c) 嚴苛條件或環境下之用途(例如：設置於屋外之設備、遭化學污染之設備、受遭電磁波妨害之設備、受有震動、衝擊之設備等)
 - (d) 「型錄等」所未記載之條件或環境之用途
- ⑥除上述3.⑤(a)至(d)所記載事項外，「本型錄等」所記載之商品並非汽車(含二輪機動車。以下同)用商品。請勿將其安裝於汽車使用。

4. 保證條件

「歐姆龍商品」之保證條件如下：

- ①保證期間：購入後1年。
- ②保證內容：就故障之「歐姆龍商品」，由本公司自行判斷應採取下列何種措施。
 - (a) 於本公司維修服務據點對故障之「歐姆龍商品」進行免費維修。
 - (b) 免費提供與故障之「歐姆龍商品」相同數量之代用品。
- ③非保證對象：故障原因為以下各款之一時，不提供保證：
 - (a) 將「歐姆龍商品」供作原定用途外之使用時；
 - (b) 超出「使用條件等」之使用；
 - (c) 違反本同意事項「3. 選用使用時之注意事項」之使用；
 - (d) 非由「歐姆龍」進行改裝、修理所致者；
 - (e) 非由「歐姆龍」人員所提供之軟體所致者；
 - (f) 「歐姆龍」出貨時之科學、技術水準所無法預見之原因；
 - (g) 前述以外，非可歸責「歐姆龍」或「歐姆龍商品」之原因(含天災等不可抗力)

5. 責任限制

本同意事項所記載之保證，為有關「歐姆龍商品」之全部保證。

就與「歐姆龍商品」有關所發生之損害，「歐姆龍」以及「歐姆龍商品」之販售店，不予負責。

6. 出口管理

將「歐姆龍商品」或技術資料出口或提供予非境內居住者時，應遵守各國有關安全保障貿易管理之法令規則。客戶如違反法令規則時，「本公司」得不予提供「歐姆龍商品」或技術資料。