

# 安全繼電器模組 G9SB

CSM\_G9SB\_DS\_TW\_5\_4

## 超薄型安全繼電器模組

- 提供寬17.5mm 具有2極、3極產品。  
此外，亦備有寬22.5mm3極產品。
- 取得歐洲EN規格、TÜV認證。
- 可進行鋁軌安裝。



有關規格認證對象機種等最新資訊，請參閱本公司網站 (<http://www.omron.com.tw>) 的「規格認證」。

⚠ 請參閱第 9 頁的「正確使用須知」。

## 型號構成

### 型號組成說明

G9SB-□□□□-□  
①②③④⑤⑥

#### ①功能

無顯示：緊急停止

#### ②接點構成（安全輸出）

2：2a接點  
3：3a接點

#### ③接點構成（OFF延遲輸出）

0：無

#### ④接點構成（輔助輸出）

0：無  
1：1b接點

#### ⑤輸入構成

無顯示：1ch、2ch可輸入  
0：無（電源立即關閉）

2：2ch輸入

#### ⑥其他

A：自動復歸／反向輸入  
B：自動復歸／正共模輸入  
C：手動復歸／反向輸入  
D：手動復歸／正共模輸入

## 種類

主接點	輔助接點	輸入ch數	復歸模式	輸入類型	額定電壓	型號
2a	無	2ch	自動	反向	AC/DC24V	G9SB-2002-A
		1ch、2ch		正共模		G9SB-200-B
		2ch	手動操作	反向		G9SB-2002-C
		1ch、2ch		正共模		G9SB-200-D
3a	1b	無（電源立即關閉）	自動	—	DC24V	G9SB-3010*
		2ch		反向	AC/DC24V	G9SB-3012-A
		1ch、2ch		正共模		G9SB-301-B
		2ch	手動操作	反向		G9SB-3012-C
		1ch、2ch		正共模	G9SB-301-D	

註1. 反向輸入類型主要用於機械開關的2ch輸入時。

2. 正共模輸入型主要用於安全感測器輸入時、或機械開關的1ch輸入時。

\* G9SB-3010型因採電源雙向關閉，可適用於安全類別3。

## 額定／性能

額定  
電源部

項目	型號	G9SB-200□-□	G9SB-3010	G9SB-301□-□
電源電壓		AC/DC24V : AC24V 50/60Hz/DC24、DC24V : DC24V		
允許電壓變動範圍		電源電壓的 -15% +10%		
消耗電力		1.6VA/1.4W以下	1.7W以下	2.0VA/1.7W以下

## 輸入部

項目	型號	G9SB-200□-□	G9SB-3010	G9SB-301□-□
輸入電流		25mA以下	60mA以下*	30mA以下

\* A1、A2端子的電流。

## 開閉部

項目	型號	G9SB-200□-□、G9SB-3010、G9SB-301□-□
	負載	電阻負載
額定負載		AC250V 5A DC 30V 5A
額定通電電流		5A

## 性能

項目	型號	G9SB-200□-□	G9SB-3010	G9SB-301□-□
接觸電阻*1		100mΩ		
動作時間*2		30ms以下		
應答時間*3		10ms以下		
額定絕緣電壓 (Ui)		AC250V		
脈衝耐電壓 (Uimp)		4kV		
絕緣阻抗*4	輸入輸出間	100MΩ min. (at 500 VDC)		
	輸出異極間			
耐電壓	輸入輸出間	AC2,500V 1min		
	輸出異極間			
耐振動		10~55~10Hz單側振幅0.375mm (重複振幅0.75mm)		
耐衝擊	耐久	300m/s <sup>2</sup>		
	誤動作	100m/s <sup>2</sup>		
耐久性*5	機械性	500萬次以上 (開閉頻率7,200次/h)		
	電氣性	10萬次以上 (額定負載、開閉頻率1,800次/h)		
故障率P級 (參考值)		DC5V 1mA		
使用環境溫度		-25~+55°C (不結冰、結露)		
使用環境濕度		35~85%RH		
保護結構		IP20		
污染度		2		
端子鎖合強度		0.5N·m		
重量		約115g	約135g	約120g

\*1. 量測條件：利用DC5V 1A降電壓的方法。

\*2. 不包含接點跳動時間。

\*3. 應答時間為輸入OFF後，主接點OFF為止的時間，不包含接點跳動時間。

\*4. 量測條件：以DC500V絕緣阻抗計，量測與耐電壓項目相同的部位。

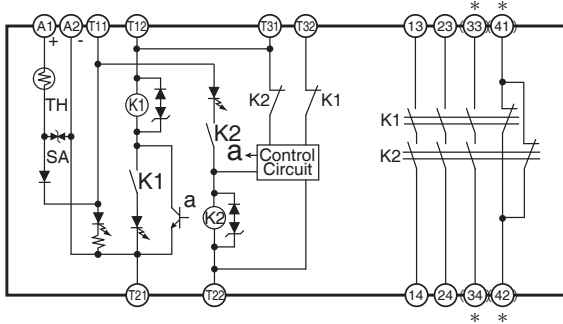
\*5. 耐久性的條件為環境溫度+15~+35°C、環境濕度25~75%RH。

## 連接

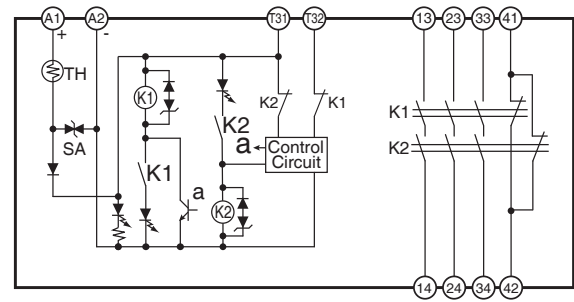
### 內部連接圖

G9SB-2002-A/C型 (AC/DC24V)

G9SB-3012-A/C型 (AC/DC24V)

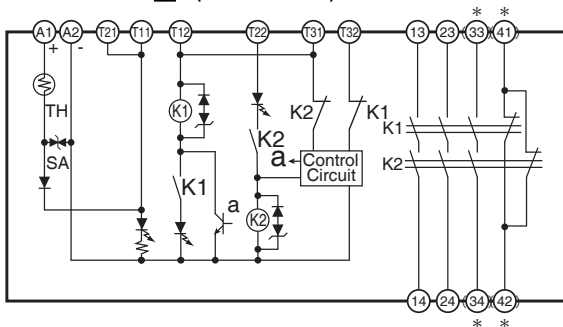


G9SB-3010型 (DC24V)



G9SB-200-B/D型 (AC/DC24V)

G9SB-301-B/D型 (AC/DC24V)



註1. G9SB-□□□-B/D型，以1ch輸入時，請使T12-T22間短路，進行輸入。  
G9SB-□□□2-A/C型無法進行1ch輸入配線。

2. 請務必在電源等外部進行保護接地。

\* G9SB-301□-□型有33-34、41-42。

### 輸出的配線

訊號名稱	端子名稱	動作概要
電源輸入	A1、A2	為G9SB型的輸入端子。請將電源連接於A1端子及A2端子。 DC輸入時有極性，A1位於正側，A2為負側。
安全輸入1*1	T11、T12	滿足安全輸出ON的必要條件為，安全輸入1與安全輸入2皆處於ON狀態。 如未滿足此條件，安全輸出便不會轉為ON。
安全輸入2*1	T21、T22	
反饋/復歸輸入	T31、T32	滿足安全輸出ON的必要條件為，T31-T32間處於ON狀態。 如未滿足此條件，安全輸出便不會轉為ON。
安全瞬時輸出	參閱以下*2	根據安全輸入、反饋/復歸輸入，將輸出ON/OFF。
輔助輸出	參閱以下*2	與安全瞬時輸出同步。

註. 關於接地，請務必在  
電源等外部進行保護接地。

\*1. 關於安全輸入，

- ① G9SB-3010型為電源直接關閉型，並非安全輸入。
- ② 以G9SB-□□□-B/D型進行1ch輸入時，請使T12-T22間短路，進行輸入。
- ③ G9SB-□□□2-A/C型無法進行1ch輸入配線。

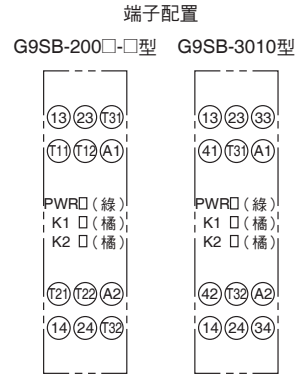
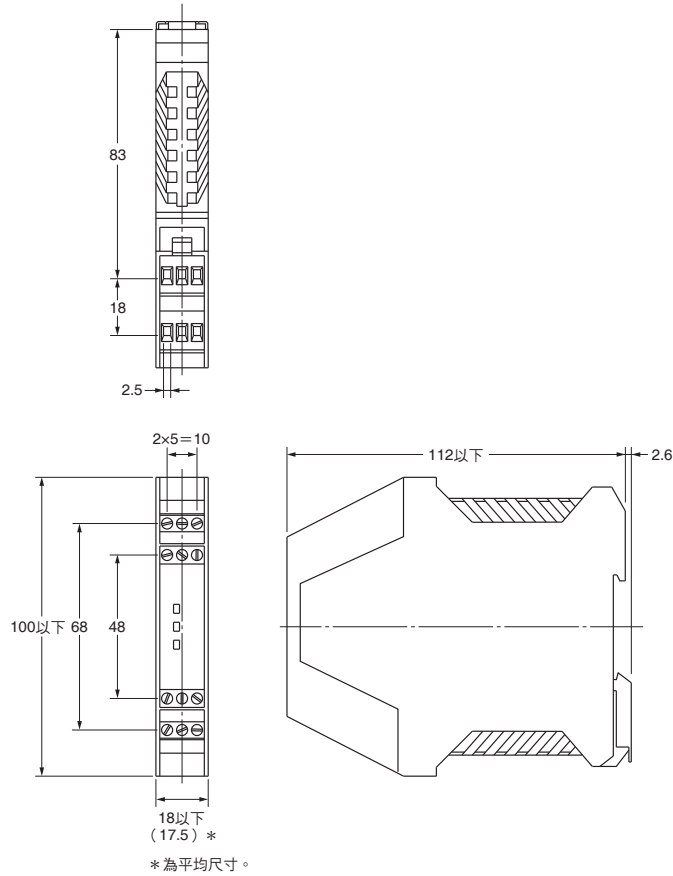
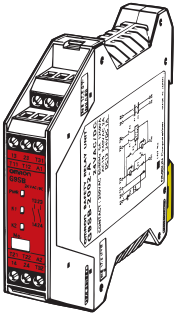
\*2. 關於輸出接點，

- G9SB-2002-A/C型：安全輸出接點13-14間、23-24間。  
G9SB-3012-A/C型：安全輸出接點13-14間、23-24間、33-34間。輔助接點41-42間。  
G9SB-200-B/D型：安全輸出接點13-14間、23-24間。  
G9SB-301-B/D型：安全輸出接點13-14間、23-24間、33-34間。輔助接點41-42間。  
G9SB-3010型：安全輸出接點13-14間、23-24間、33-34間。輔助接點41-42間。

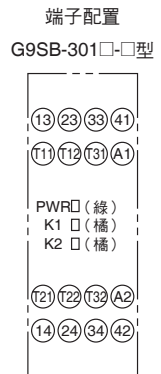
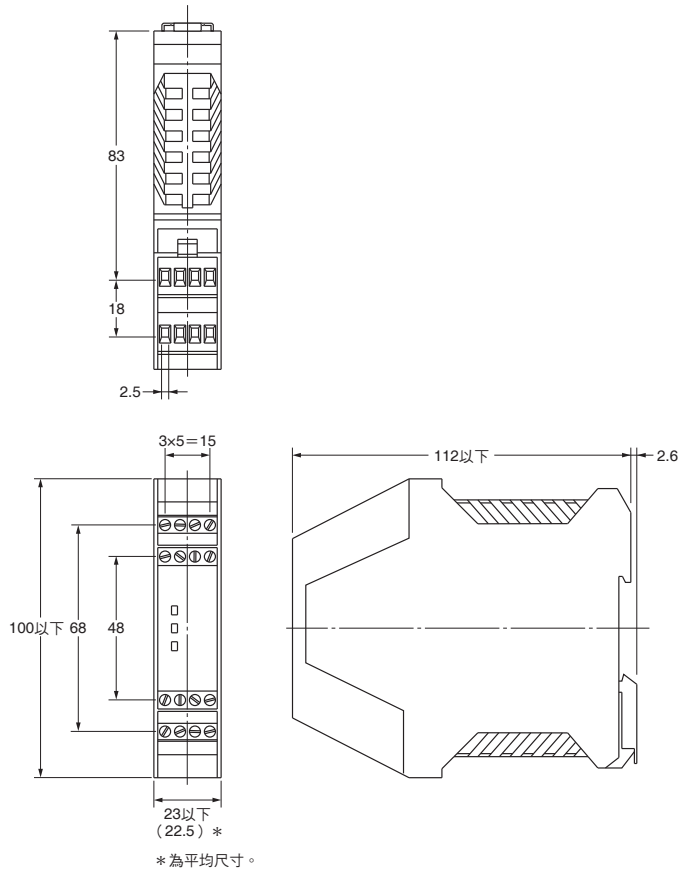
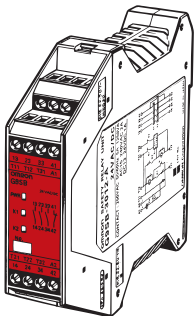
外觀尺寸／端子配置

(單位:mm)

G9SB-200□-□型  
G9SB-3010型



G9SB-301□-□型



## 使用用途範例

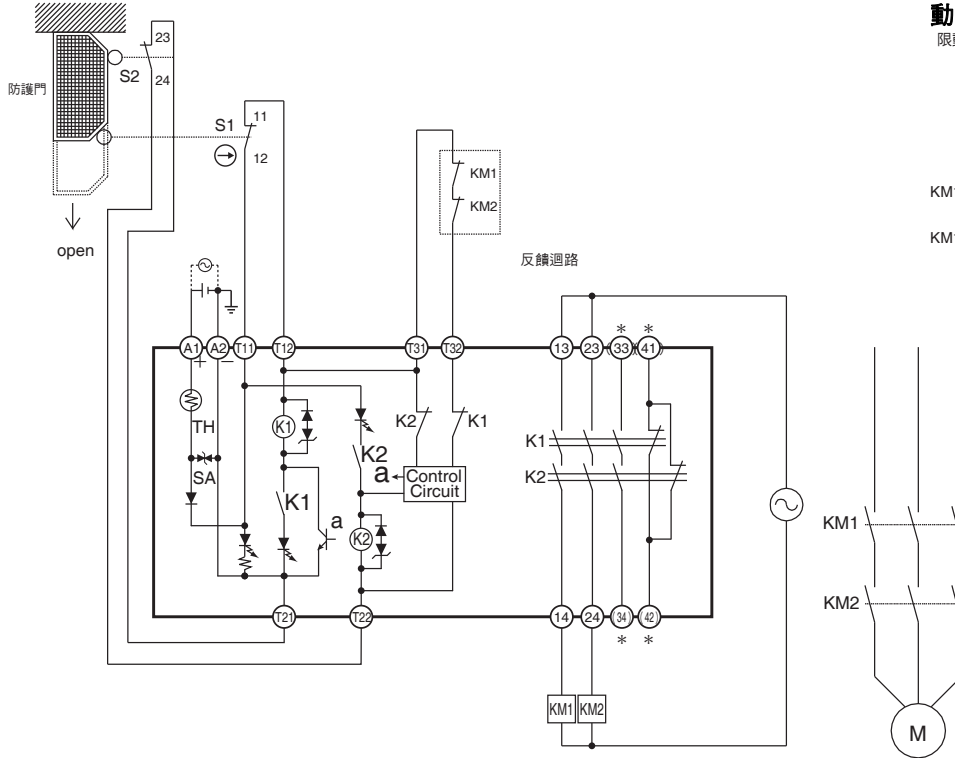
G9SB-2002-A型 (AC/DC24V)  
 G9SB-3012-A型 (AC/DC24V) (限動開關2ch輸入/自動復歸)

PL/安全類別	使用機器型號	停止類別	復歸方法
相當於PLe/4	安全限動開關D4B-N型/D4N型/D4F型 安全繼電器模組G9SB型	0	自動

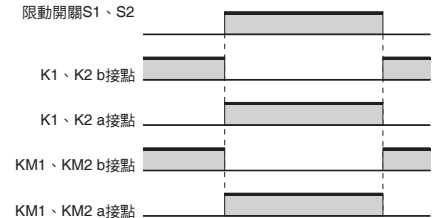
註. PL評估結果僅為參考範例，實際使用迴路時，請您先確認實際的使用條件，並親自進行評估。

### ●應用範例

- 防護門若開啟，S1及S2將會偵測到並隔斷對馬達M的電源供應。
- 在防護門關閉前，保持對馬達M切斷電源供應的狀態。



### 動作時序圖



- S1：安全限動開關  
(直接開路動作接點) (NC接點)  
(D4B-N型、D4N型、D4F型) ⊕
- S2：限動開關 (NO接點)
- KM1、KM2：磁性接觸器
- M：3相馬達

註. G9SB-200-B/301-B型時，安全繼電器模組外部的連接與動作時序圖與G9SB-2002-A/3012-A型相同。  
 \* G9SB-3012-A型有33-34、41-42。

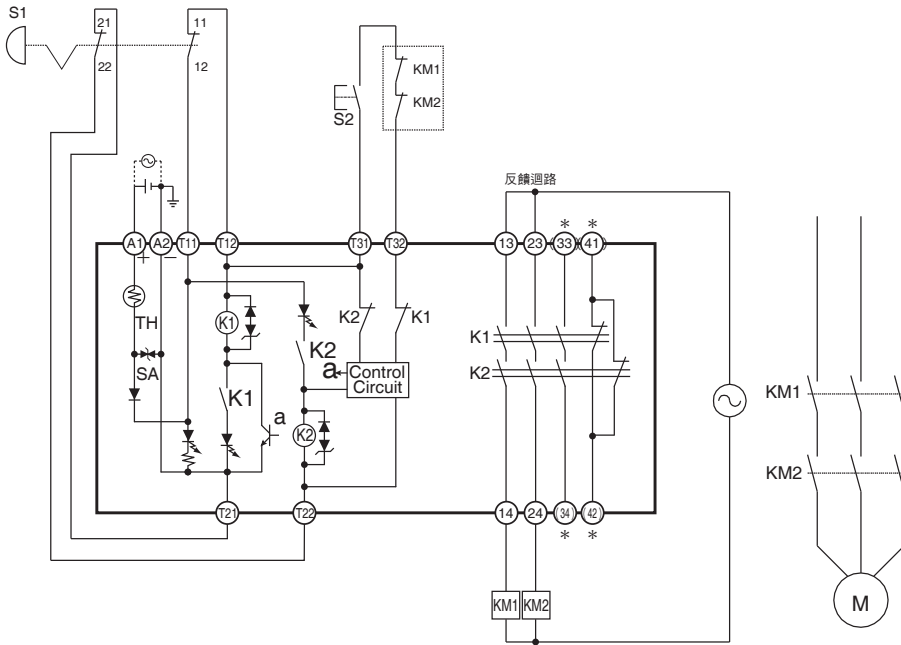
**G9SB-2002-C型 (AC/DC24V)**  
**G9SB-3012-C型 (AC/DC24V) (緊急停止用按鈕開關2ch輸入/手動復歸)**

PL/安全類別	使用機器型號	停止類別	復歸方法
相當於PLe/4	緊急停止用按鈕開關A165E型/A22E型 安全繼電器模組G9SB型	0	手動操作

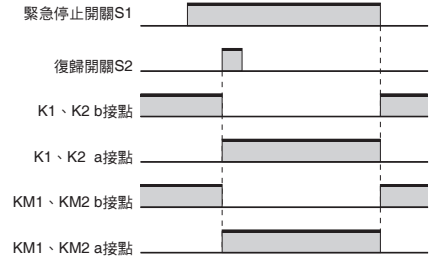
註. PL評估結果僅為參考範例，實際使用迴路時，請您先確認實際的使用條件，並親自進行評估。

● **應用範例**

- 一旦按下緊急停止開關S1，會立即切斷對馬達M的電源供給。
- 在緊急停機開關的鎖定解除、且按下復歸開關S2之前，保持對馬達M切斷電源供應的狀態。



**動作時序圖**



註: 復歸開關S2啟動時，輸出ON，但S2的ON故障時不啟動。

- S1：緊急停止開關  
(直接開路動作接點)  
(A165E型、A22E型) ⊖
- S2：復歸開關
- KM1、KM2：磁性接觸器
- M：3相馬達

註. G9SB-200-D/301-D型時，安全繼電器模組外部的連接與動作時序圖也與G9SB-2002-C/3012-C型相同。  
 \* G9SB-3012-C型有33-34、41-42。

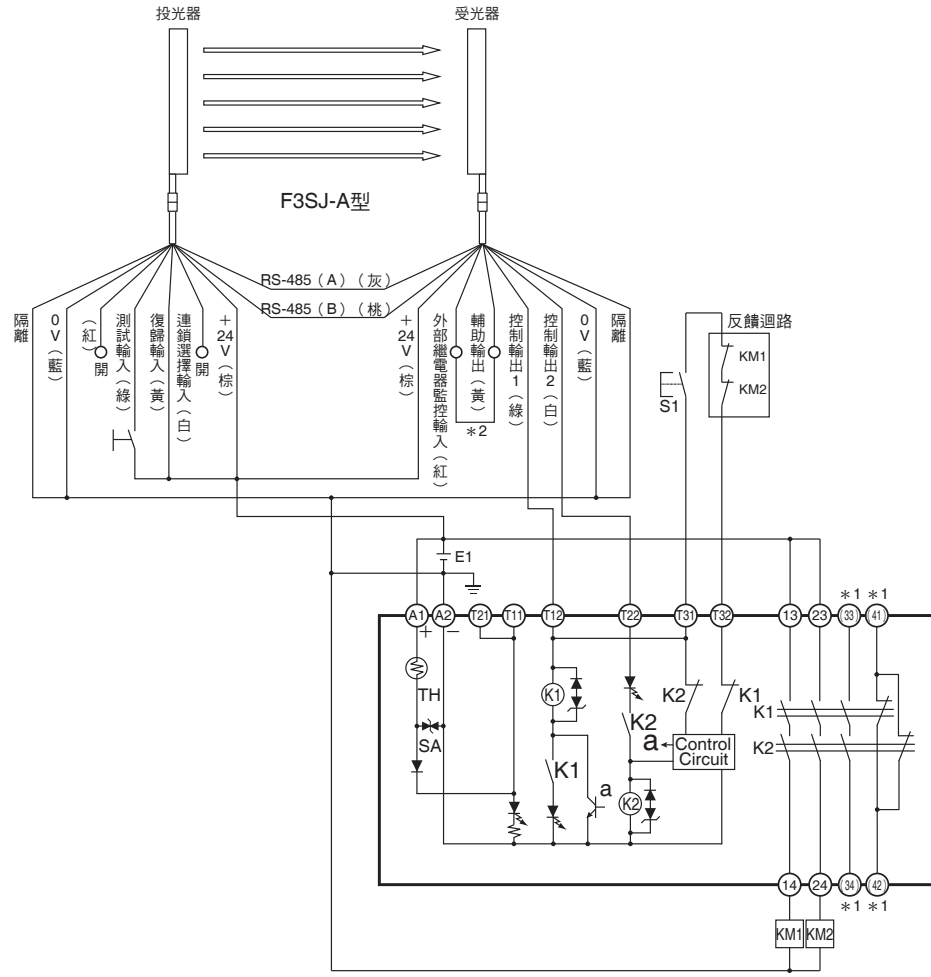
**G9SB-200-D型** (AC/DC24V)  
**G9SB-301-D型** (AC/DC24V) 〈安全感測器2ch輸入/手動復歸〉〔PNP型專用〕

PL/安全類別	使用機器型號	停止類別	復歸方法
相當於PLe/4	安全光柵F3SJ-A□□□□P□□型 安全繼電器模組G9SB型	0	手動操作

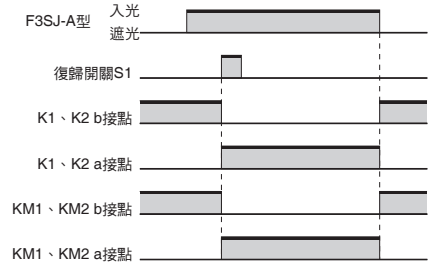
註. PL評估結果僅為參考範例，實際使用迴路時，請您先確認實際的使用條件，並親自進行評估。

● **應用範例**

- 一旦被遮光將會切斷對馬達M的電源供給。
- 接收投入光後，在按下復歸開關S1之前，會維持對馬達M切斷電源供給的狀態。

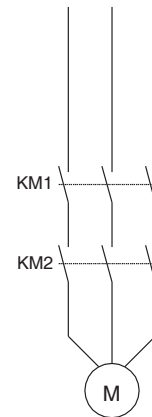


**動作時序圖**



註. 復歸開關S1啟動時，輸出ON，但S1的ON故障時不啟動。

F3SJ-A型：安全感測器  
 S1：復歸開關  
 KM1、KM2：磁性接觸器  
 M：3相馬達  
 E1：DC24V電源（S82K型）



\* 1. G9SB-301-D型有33-34、41-42。  
 \* 2. F3SJ-A型輔助輸出為遮光而產生ON動作時

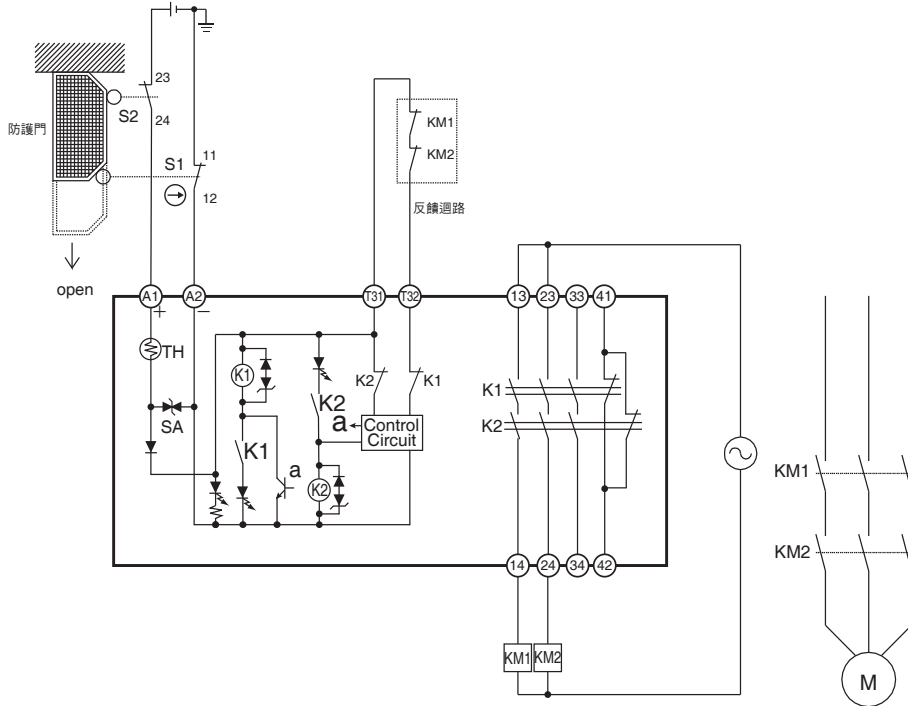
**G9SB-3010型 (DC24V) 〈限動開關2ch輸入／自動復歸〉**

PL/安全類別	使用機器型號	停止類別	復歸方法
相當於PLd/3	安全限動開關D4B-N型/D4N型/D4F型 安全繼電器模組G9SB型	0	自動

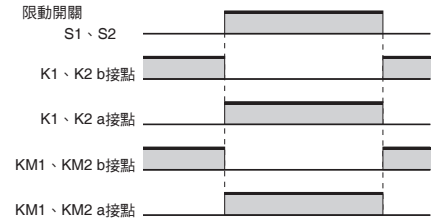
註. PL評估結果僅為參考範例，實際使用迴路時，請您先確認實際的使用條件，並親自進行評估。

● **應用範例**

- 防護門若開啟，S1及S2將會偵測到並隔斷對馬達M的電源供應。
- 在防護門關閉前，保持對馬達M切斷電源供應的狀態。



**動作時序圖**



- S1：安全限動開關  
(直接開路動作接點) (NC接點)  
(D4B-N型、D4N型、D4F型) ⊕
- S2：限動開關 (NO接點)
- KM1、KM2：磁性接觸器
- M：3相馬達




## 正確使用須知



●有關「繼電器共通注意事項」，請參閱本公司網站（<http://www.omron.com.tw>）。

### 安全注意事項

#### ●警告標示的意義

	警告 如果未正確操作，可能造成輕傷、中度傷害，在極端情況下甚至會導致重傷或死亡。此外，亦可能會導致同等的重大財物損害。
安全注意事項	指出基於安全使用產品的目的所應實施或避免的事項。
使用注意事項	指出為預防產品無法動作、誤動作或對性能／功能造成不良影響所應實施或避免的事項。

#### 圖像記號的說明

	●一般禁止圖像記號 公告非特定的一般性禁止事項。
	●一般強制圖像記號 指示使用者應遵循的非特定一般性事項。

### 警告

可能導致輸出故障，嚴重時造成重度人身傷害。  
超過安全輸出額定值的負載絕對禁止使用。



可能導致安全功能損壞，嚴重時造成重度人身傷害。  
請適當進行配線，避免安全輸出對供應電源及負載電流短路。



### 安全注意事項

- (1) G9SB型請在IP54（IEC60529）以上的外殼內使用。
- (2) 請務必在切斷電源的狀態下進行配線。此外，通電中請勿觸摸端子部。否則可能觸電。
- (3) 如有遭遇雷擊的危險時，請勿進行配線作業。否則可能觸電。
- (4) 請對輸入端子正確施加規定的電壓。若施加不正確的電壓，將無法發揮規定的功能，導致安全功能下降、產品本身破損或燒毀。
- (5) 電源電壓請使用規定電壓。請勿以漣波較大的電源、或是會斷續發生異常電壓的電源使用本產品。
- (6) 嚴禁使用於超出開關容量（接點電壓、接點電流）等接點額定值的負載。絕緣不良、接點熔接、接觸不良等情形不但有損規定的性能，且會造成產品破損、燒毀。
- (7) 耐久性會因為開閉條件而大為不同。使用時，請務必依據實際的使用條件進行實機確認，並在不會導致性能產生問題的開閉次數範圍內使用。此外，若在性能已劣化的狀態下持續使用，最終可能會造成迴路之間的絕緣破壞，或產品本身燒毀等情況。
- (8) 請勿在易燃易爆氣體等環境氣體下使用。開閉動作所產生的電弧以及繼電器的發熱，可能會引燃氣體或造成氣爆。
- (9) 請勿使產品摔落，或使用內部已拆解過的產品。此舉不但無法滿足產品特性，還會造成產品破損、觸電。
- (10) 為防護負載的短路、接地故障，請依需要連接適合的保護元件（標稱電流5A以下的保險絲等）。無法達到保護效果時，即會產生破損或燒毀。

### 使用注意事項

#### ●電源電壓逐漸上升時的故障檢測

使用啟動時間長的電源時，若在輸入閉路狀態下打開電源，則內部迴路檢測到電源電壓異常，產品不會動作。請在電源電壓達到額定電壓後，再施加於產品上。

#### ●關於安裝

請勿使產品掉落，或對產品施加異常震動或衝擊。以免引起故障或誤動作。

#### ●關於操作

安裝無方向性。

#### ●關於溶劑附著

請避免讓產品附著酒精、稀釋劑、三氯乙烷、汽油等溶劑。以免溶劑造成標示消失或導致配件劣化。

#### ●關於存放、設置場所

以下場所會導致故障或誤動作，請勿存放、裝設於該等場所。

1. 陽光直射的場所。
2. 環境溫度超過-25~55°C 範圍的場所。
3. 相對濕度超過35~85%RH範圍的場所、會因溫度急遽變化而結露的場所。
4. 周圍氣壓超過86~106kPa範圍的場所。
5. 有腐蝕性或可燃性氣體的場所。
6. 本體會受到額定以上的震動或衝擊的場所。
7. 水、油、化學藥劑等飛沫噴濺的場所。
8. 塵埃、鹽分、鐵粉多的場所。

#### ●多個安裝

- 密合安裝時，額定通電電流為3A。請在3A以下使用。
- 如要對輸出通電超過3A，請與相鄰的G9SB型保持10mm以上的距離。

#### ●關於配線

- 配線用電線尺寸請使用下述規格。  
絞線（flexible wire）：0.2~2.5mm<sup>2</sup>  
單線（steel wire）：0.2~2.5mm<sup>2</sup>  
電線的剝線長度請勿超過7mm。
- 請依規定的扭力鎖合，以免造成端子螺釘誤動作或發熱等情形。  
端子螺釘鎖合扭力0.5~0.6N·m
- 對T11與T12（T21與T22）的輸入，請以無電壓接點輸入。
- 請將電源的（-）側連接至接地端。無法將（+）側用於接地的設備。

#### ●鋁軌的安裝

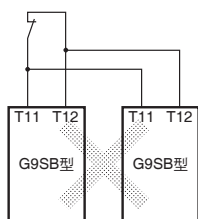
請於G9SB型的兩端裝設端板（PFP-M型，另售）。

#### ●反饋用接點

請使用適合於微小負載（DC24V、mA）的反饋用接點。

### ● 輸入的連接

- 使用複數的G9SB型時，相同的開關無法輸入。其他的輸入端子亦同。



### ● 接地短路

G9SB型內部迴路中內建正溫度系數熱敏電阻 (TH)，可檢測出接地短路故障、1ch、2ch間的短路故障，切斷安全輸出。(1ch、2ch間的短路檢測僅限G9SB-200□-□/3012-□型。)

解除短路故障時，將自動復原。

註. 為了檢測接地短路，請將電源的負側接地。

### ■ 安全類別適用 (EN ISO13849-1)

G9SB-200□-□/301□-□型可適用於歐洲標準EN ISO13849-1所要求的安全類別4的環境。

此外，G9SB-3010型因採電源雙向關閉，可適用於安全類別3的環境。但該設定乃基於本公司所提示的迴路範例進行判定者，可能因使用狀況不同而有不適用的情形。

由於安全類別是以安全控制系統整體的層級進行判定，使用時請務必充分進行確認。

### ● 輸入的再接通

2ch輸入的單側1ch關閉後，安全輸出將切斷，但此時為了重新啟動，請將輸入的2ch一併關閉後再接通。僅單側1ch再接通，仍無法重新啟動。

### ● 接點輸出的耐久性

安全繼電器模組接點輸出的耐久性，會因開閉條件而有大幅差異。使用時，請務必依據實際的使用條件進行實機確認，並在不會導致性能產生問題的開閉次數範圍內使用。

超過開閉次數使用時，可能產生無法重新啟動的現象。此時，請立即更換適當的模組。若維持現狀繼續使用，可能造成安全性降低。

本產品屬於「class A」(工業環境產品)。若將其用於住宅環境中，有可能會干擾無線電波之傳導。此時必須採取避免干擾無線電波的適當對策。

### ■ 取得之國際標準

G9SB-200□-□/3010/301□-□型

- EN標準 TÜV Rheinland 認證  
EN60204-1  
EN60947-1  
EN60947-5-1  
EN ISO13849-1  
EN62061  
IEC61496-1  
EN81-1 EN81-2
- UL標準 UL508 工業用控制裝置
- CSA標準 CSA C22.2 No. 14 工業用控制裝置
- CCC認證 GB/T 14048.5

## 同意事項

承蒙對歐姆龍商品的肯定與支持，謹此表達萬分謝意。您選購「歐姆龍商品」時，如無特別的合意，無論您於何處購得「歐姆龍商品」，均將適用本同意事項所記載各項規定，請先了解、同意下列事項，再進行選購。

### 1. 定義

本同意事項中之用語定義如下：

- ①「歐姆龍」：台灣歐姆龍股份有限公司為日本歐姆龍株式會社之海外子公司。
- ②「歐姆龍商品」：「歐姆龍」之FA系統機器、通用控制機器、感測器
- ③「型錄等」：有關「歐姆龍商品」之「Best控制機器型錄」、其他型錄、規格書、使用說明書、操作手冊等，包括以電磁方式提供者。
- ④「使用條件等」：「型錄等」中所記載之「歐姆龍商品」之利用條件、額定值、性能、作動環境、使用方法、使用上注意、禁止事項及其他。
- ⑤「客戶用途」：客戶使用「歐姆龍商品」之使用方法，包括於客戶製造之元件、電子基板、機器、設備、或系統中組裝或使用「歐姆龍商品」。
- ⑥「兼容性等」：就「客戶用途」，「歐姆龍商品」之 (a) 兼容性、(b) 作動、(c) 未侵害第三人智慧財產權、(d) 法令遵守以及 (e) 符合各項規格等事項。

### 2. 記載內容之注意事項

就「型錄等」之記載內容，以下各點請惠予理解。

- ①額定值以及性能值係於單項實驗中基於各項實驗條件所得出之數值，並非保證各額定值以及性能值在其他複合條件之下所得之數值。
- ②參考資料僅供參考，並非保證於該範圍內產品均能正常運作。
- ③使用案例僅供參考，「歐姆龍」並不就「兼容性等」保證。
- ④「歐姆龍」因改良產品或「歐姆龍」之因素，可能停止「歐姆龍商品」、或變更「歐姆龍商品」之規格。

### 3. 選用使用時之注意事項

選購以及使用時，以下各點請惠予理解。

- ①除額定值、性能外，使用時亦請遵守「使用條件等」規定。
- ②請客戶自行確認「兼容性等」，判斷是否可使用「歐姆龍商品」。「歐姆龍」就「兼容性等」，一概不予保證。
- ③就「歐姆龍商品」於客戶系統全體中之所預設之用途，請客戶務必於事前確認已完成適切之配電、安裝。
- ④使用「歐姆龍商品」時，請實施、進行 (i) 於額定值以及性能有餘裕之情形下使用、備用設計等「歐姆龍商品」；(ii) 於「歐姆龍商品」發生故障時亦能對「客戶用途」之危害降到最小之安全設計 (iii) 在整體系統中建構對使用者之危險通知安全對策；(iv) 對「歐姆龍商品」以及「客戶用途」進行定期維修。
- ⑤「歐姆龍」對於因分散式阻斷服務攻擊 (DDoS攻擊)、電腦病毒等其他技術上之破壞性程式、非法存取導致「歐姆龍商品」、安裝之軟體或任何電腦機器、電腦程式、網路或資料庫遭病毒感染，因而產生之直接或間接性損失、損害或其他費用一概不予負責。

客戶應自行就 (i) 防病毒保護；(ii) 資料之輸出及輸入；(iii) 佚失資料之還原；(iv) 防止「歐姆龍商品」或安裝之軟體感染電腦病毒；(v) 防止「歐姆龍商品」遭非法存取；採取充分之防護措施。

- ⑥「歐姆龍商品」係以作為一般工業產品使用之通用品而設計、製造。

因此並不供以下之用途而為使用，客戶如將「歐姆龍商品」用於以下用途時，「歐姆龍」對「歐姆龍商品」一概不予保證。但雖屬以下用途，惟如為「歐姆龍」所預期之特殊產品用途、或有特別合意時除外。

- (a) 有高度安全性需求之用途 (例如：核能控制設備、燃燒設備、航空、太空設備、鐵路設備、升降設備、娛樂設備、醫療用機器、安全裝置、其他有危害生命身體之用途)
  - (b) 有高度信賴性需求之用途 (例如：瓦斯、自來水、電力等之供應系統、24小時連續運轉系統、結算系統等有關權利、財產之用途等)
  - (c) 嚴苛條件或環境下之用途 (例如：設置於屋外之設備、遭化學污染之設備、受遭電磁波妨害之設備、受有震動、衝擊之設備等)
  - (d) 「型錄等」所未記載之條件或環境之用途
- ⑦除上述3. ⑥ (a) 至 (d) 所記載事項外，「本型錄等記載之商品」並非汽車 (含二輪機動車。以下同) 用商品。請勿將其安裝於汽車使用。

### 4. 保證條件

「歐姆龍商品」之保證條件如下：

- ①保證期間：購入後1年。
- ②保證內容：就故障之「歐姆龍商品」，由本公司自行判斷應採取下列何種措施。
  - (a) 於本公司維修服務據點對故障之「歐姆龍商品」進行免費維修。
  - (b) 免費提供與故障之「歐姆龍商品」相同數量之代用品。
- ③非保證對象：故障原因為以下各款之一時，不提供保證：
  - (a) 將「歐姆龍商品」供作原定用途外之使用時；
  - (b) 超出「使用條件等」之使用；
  - (c) 違反本同意事項「3. 選用使用時之注意事項」之使用；
  - (d) 非由「歐姆龍」進行改裝、修理所致者；
  - (e) 非由「歐姆龍」人員所提供之軟體所致者；
  - (f) 「歐姆龍」出貨時之科學、技術水準所無法預見之原因；
  - (g) 前述以外，非可歸責「歐姆龍」或「歐姆龍商品」之原因 (含天災等不可抗力)

### 5. 責任限制

本同意事項所記載之保證，為有關「歐姆龍商品」之全部保證。

就與「歐姆龍商品」有關所發生之損害，「歐姆龍」以及「歐姆龍商品」之販售店，不予負責。

### 6. 出口管理

將「歐姆龍商品」或技術資料出口或提供予非境內居住者時，應遵守各國有關安全保障貿易管理之法令規則。客戶如違反法令規則時，「本公司」得不予提供「歐姆龍商品」或技術資料。