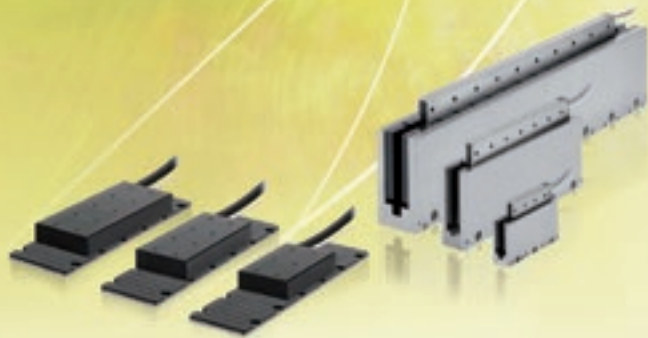


AC伺服馬達／線性馬達／驅動器

## G5系列

改變動作控制的巔峰伺服機



支援>>EtherCAT

>>高速且高精密度

>>符合國際安全標準

**G5** Series

# 提高處理能力，加速生產作業！ 講求更高的「機械安全性」！



高速且高精密度

業界速度等級最高，速度響應頻率  
2kHz

安全

符合最新的  
國際安全標準

降低總擁有成本

更加進化的  
自動調節功能

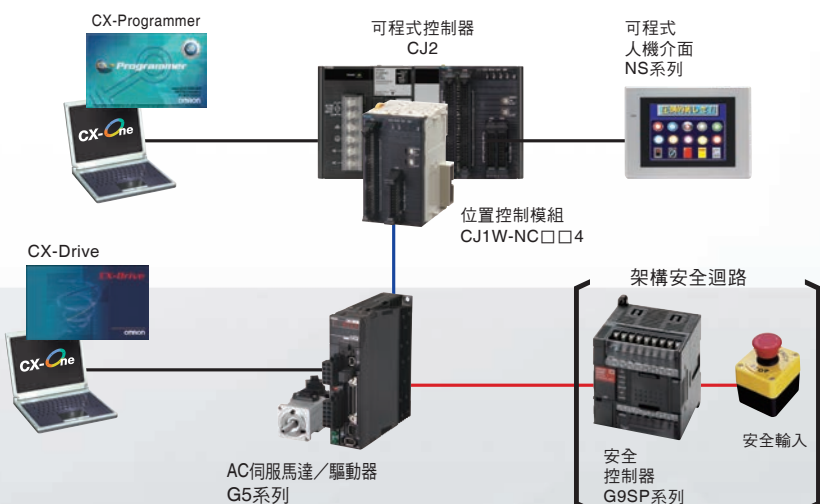
# 與OMRON的控制器搭配組合，實現業界最高速的位置控制。

## 系統建構範例

### 通訊 (EtherCAT) 型



### 高速脈衝串型



### 通訊 (MECHATROLINK-II) 型



## INDEX

|                             |      |
|-----------------------------|------|
| 優勢                          | 2    |
| 選擇指南                        | 10   |
| 系統構成                        |      |
| •G5系列 內建EtherCAT通訊型         | 12   |
| •G5系列 內建EtherCAT通訊線性馬達型     | 14   |
| •G5系列 通用輸入型 內建通訊型           | 16   |
| •G5系列 內建MECHATROLINK-II 通訊型 | 18   |
| G5系列 AC伺服驅動器                |      |
| 內建EtherCAT通訊型               |      |
| •種類                         | 20   |
| •規格                         | 20   |
| •版本資訊                       | 23   |
| •各部位名稱與功能                   | 25   |
| •外觀尺寸圖                      | 26   |
| G5系列 AC伺服驅動器                |      |
| 內建EtherCAT通訊線性馬達型           |      |
| •種類                         | 31   |
| •規格                         | 31   |
| •版本資訊                       | 33   |
| •各部位名稱與功能                   | 34   |
| •外觀尺寸圖                      | 34   |
| G5系列 AC伺服驅動器                |      |
| 通用輸入型                       |      |
| •種類                         | 36   |
| •規格                         | 36   |
| •各部位名稱與功能                   | 39   |
| •外觀尺寸圖                      | 40   |
| G5系列 AC伺服驅動器                |      |
| 內建MECHATROLINK-II 通訊型       |      |
| •種類                         | 45   |
| •規格                         | 45   |
| •各部位名稱與功能                   | 48   |
| •外觀尺寸圖                      | 49   |
| AC伺服馬達                      |      |
| •種類                         | 52   |
| •規格                         | 52   |
| •外觀尺寸圖                      | 65   |
| 線性馬達                        |      |
| •種類                         | 79   |
| •規格                         | 79   |
| •外觀尺寸圖                      | 88   |
| 減速機                         |      |
| •規格                         | 94   |
| •外觀尺寸圖                      | 98   |
| 訂購說明                        |      |
| •型號組成說明                     | 後-2  |
| •AC伺服馬達機種一覽表                | 後-5  |
| •種類                         | 後-6  |
| •組合表                        | 後-24 |
| •相關手冊                       | 後-35 |

Sysmac為OMRON Corporation製造之FA機器產品於日本及其他國家之商標或註冊商標。  
 Windows為美國Microsoft Corporation於美國、日本及其他國家之註冊商標或商標。  
 EtherCAT®為德國Beckhoff Automation GmbH所授權之專利技術，亦為註冊商標。  
 其他本手冊上所刊載之公司名稱或產品名稱等，為各家公司之註冊商標或商標。

本型錄所使用的產品照片或圖片之中包含示意圖，可能和實物有所不同。  
 所使用之畫面擷圖，均已取得微軟公司授權許可。

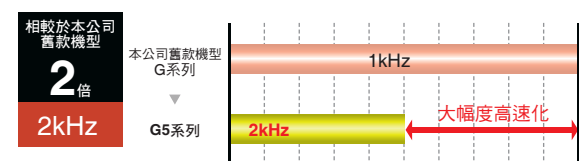
# 加快設備的生產速度與高精度化實現



## 業界最高等級的追蹤性

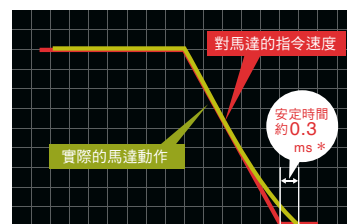
### 速度響應頻率 2kHz

以伺服性能中最具代表性的速度響應能力，實現業界最高等級的2kHz響應頻率。比舊款機型更提升2倍速度，不僅縮短安定時間，更有助於加速生產作業。



隨指令將動作忠實呈現以加速生產作業

\* 伺服驅動器R88D-KT01L  
R88M-K10030L伺服馬達的組合  
機制：利用滾珠螺桿達3倍慣量比  
使用CX-Drive調整增益的實測例

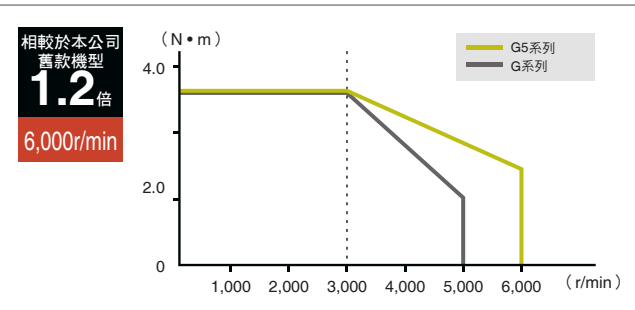


## 因高速化而加速生產作業

### 最大轉速達6,000 r/min\*

將R88M-K系列伺服馬達的最大轉速提高到6,000r/min，並具備高速定位功能以加速生產作業。

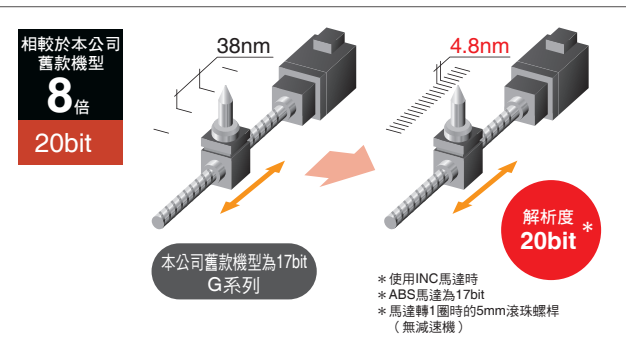
\*對象為100V/200V系列的750W以下機型



## 超群的定位精度

### 搭載20bit高解析度增量型編碼器

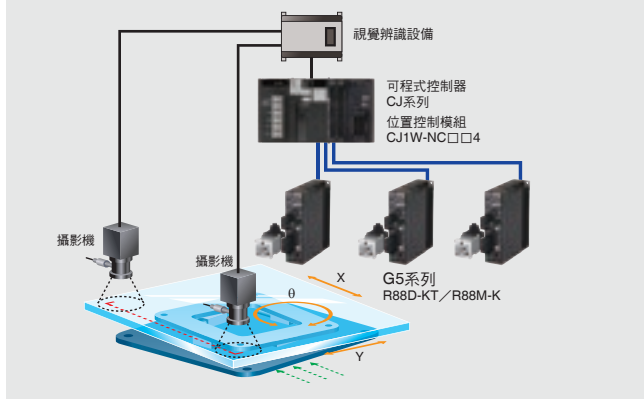
搭載20bit高解析度編碼器，以相較於舊款機型達8倍的解析度實現高精度定位。



## 高速、高精度應用範例

- 透過鏡頭校正完成高速、高精度定位
- 以0.1ms\*的脈衝輸出啟動時間高速完成鏡頭校正

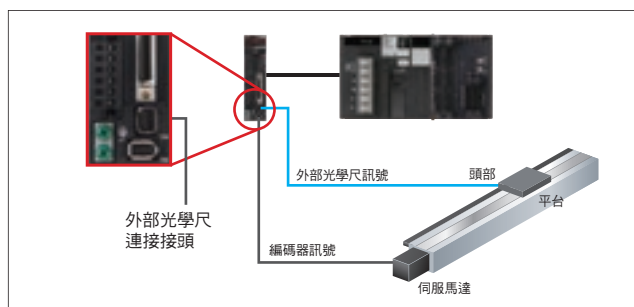
\* 使用CJ2-CPU (Ver.1.1以上)時



## 可執行高精度定位

### 標準配備全閉式控制

從外部光學尺直接反饋控制對象的位置來進行定位，可在不受溫度變化等影響下完成高精度、高響應性的定位，無需進行全閉式控制的選項。  
(標準配備外部光學尺連接端子)

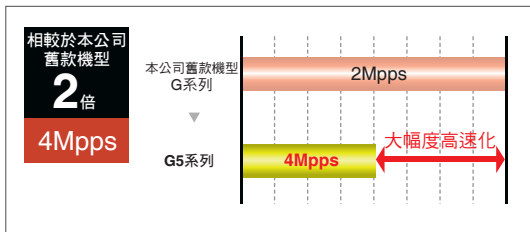


# 創造「安全／安心」的設備安全動作

## 高速、高精密度定位

### 脈衝輸入響應頻率 4Mpps

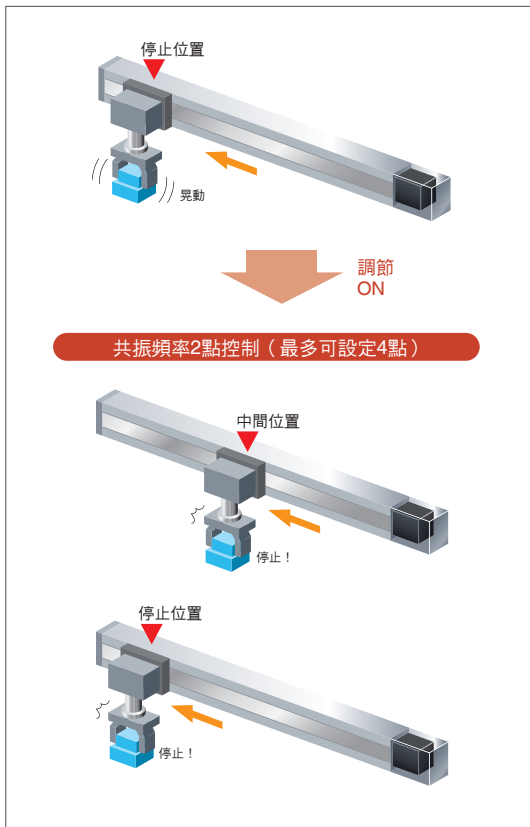
伺服驅動器的指令脈衝響應性達4Mpps，是舊款機型的2倍，不僅能降低響應遲緩的情況，更具備高速、高精密度定位性能。



## 適用於講求徹底精密度的用途

### 強化共振控制功能

若設備前端容易振動，可藉由共振控制功能來設定共振頻率以去除振動，並且可抑制啟動／停止設備時所發生的振動，藉此達到精密驅動。



## 符合最新國際標準

### 兼顧安全與產能

國內業界首創，取得動作控制用國際標準IEC61800-5-2 (STO) 認證。

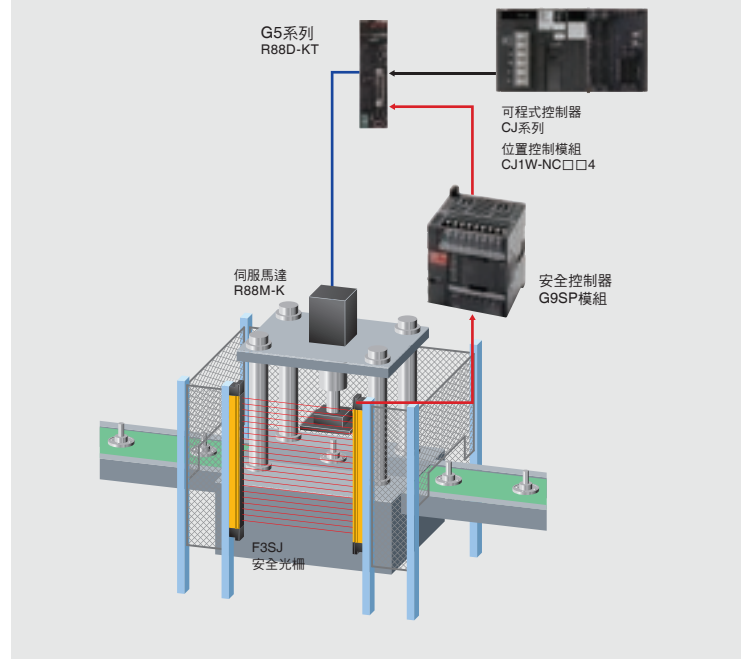
此外，符合歐洲最新機械指令所要求的ISO13849-1 (PLC,d) \* 及EN61508 (SIL2)，以伺服驅動器即可架構安全控制電路，可兼具安全與產能。



\* 有關G5系列符合的標準，請參閱驅動器一般規格頁面。

## 安全動作應用範例

• 藉由安全光柵與安全動作的結合，提供安全互鎖控制



# 簡單調整 減少啟動工時

## 從啟動到維護提供充分的支援

### 軟體

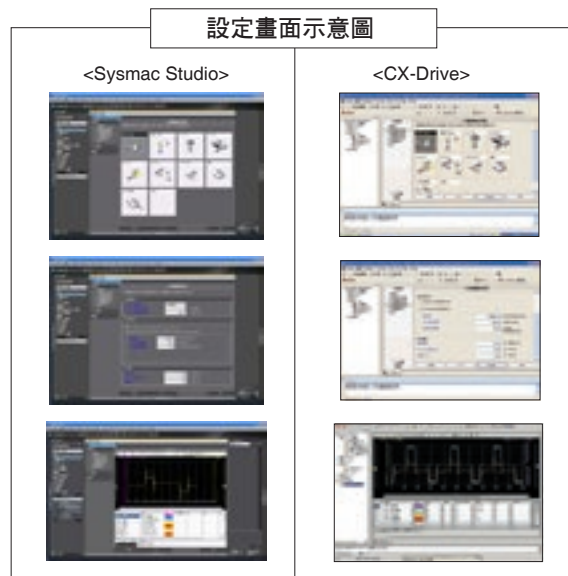
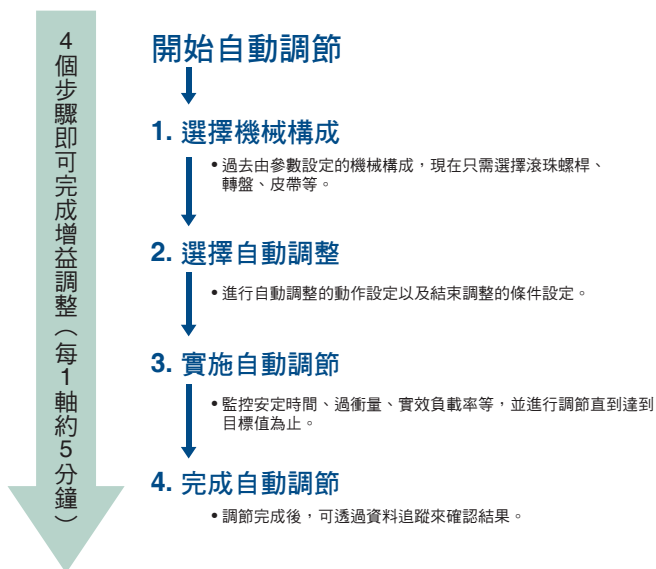
軟體需取決於連接的控制器。

| 機器         | OMRON製機械自動化控制器系統   | OMRON製PLC系統  |
|------------|--|--|
| 控制器        | NJ系列   | CS/CJ/CP系列等  |
| AC伺服馬達／驅動器 | G5系列<br><ul style="list-style-type: none"> <li>內建EtherCAT通訊型 (建議使用Ver.2.1以上模組)</li> <li>內建EtherCAT通訊線性馬達型</li> </ul>   | G5系列<br><ul style="list-style-type: none"> <li>內建EtherCAT通訊型</li> <li>內建EtherCAT通訊線性馬達型</li> <li>通用輸入型 (脈衝串輸入／類比輸入型)</li> <li>內建MECHATROLINK-II 通訊型</li> </ul>   |
| 軟體         | 自動化軟體 Sysmac Studio<br><br>此軟體係提供整合開發環境，供NJ系列為主的機器自動化控制器以及EtherCAT從站等進行設定、程式編寫、除錯、維護等。可透過EtherCAT進行伺服機的設定、調整、監控／追蹤。<br><br><伺服驅動器連接方法><br><ul style="list-style-type: none"> <li>透過NJ連接</li> </ul> | FA整合軟體套件CX-One<br><br>CX-Drive軟體可進行伺服機的參數設定／傳輸／比對，甚至試運轉／調整、監控／追蹤。CX-Drive隨附於CX-One中。<br><br><伺服驅動器連接方法><br><ul style="list-style-type: none"> <li>直接連接伺服驅動器</li> <li>透過PLC連接 (僅限內建EtherCAT通訊型可連接)</li> </ul> |

### 簡單調整增益

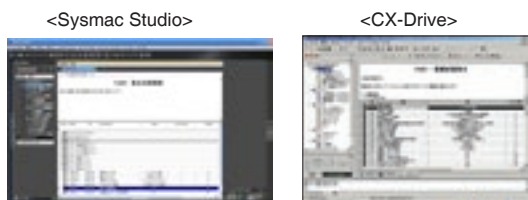
不僅可利用自動調節功能簡單調整，更可透過精靈功能簡單完成輸入。

自動調節功能讓伺服機的增益調整變得更簡單，將不再需要詳細的手動設定。此外，搭載精靈功能，且選擇機械構成及輸入目標安定時間的步驟簡化，每一軸皆可於短短約5分鐘內完成調整。



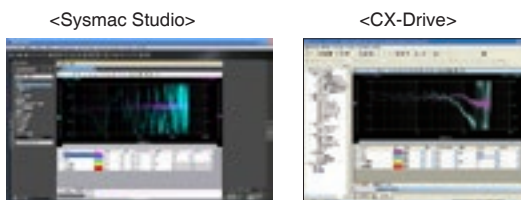
### 參數編輯

- 就像是數位顯示面板一樣地開始操作。
- 可簡單且確實地設定變頻器／伺服機的參數。



### 簡易FFT

- 可輕鬆測量設備的頻率特性以診斷共振頻率。
- 將點阻濾波器套用於共振頻率，有助於提高響應性。





## 共振控制自動設定

短時間即可抑制設備前端軸產生的振動。

利用共振控制自動設定功能即可簡單進行伺服機的共振控制，不再需要詳細的手動設定。

透過單一畫面即可簡單執行JOG運轉、振動量測、設定等。

2  
個  
步  
驟  
即  
可  
完  
成  
共  
振  
設  
定  
(  
每  
1  
軸  
約  
5  
分  
鐘  
)

### 開始共振控制自動設定

#### 1. 測量機械振動

- 透過工具執行JOG運轉，或透過控制器的指令執行運轉以自動測量振動頻率。

#### 2. 共振控制濾波器設定

- 將測量到的振動數設定於1~4的共振濾波器內。  
設定後即可抑制振動。

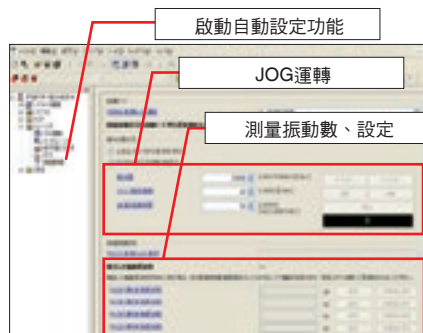
### 完成共振控制濾波器設定

#### 設定畫面示意圖

<Sysmac Studio>



<CX-Drive>



#### NJ系列與G5系列 內建EtherCAT通訊型



Tool



機械自動化  
控制器  
NJ系列



EtherCAT

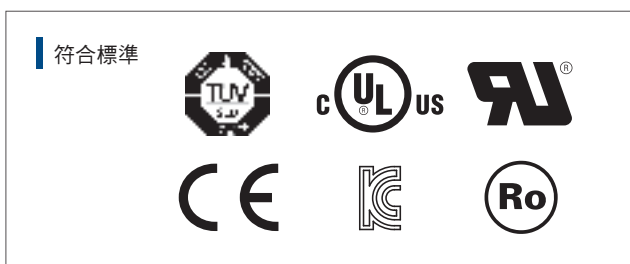
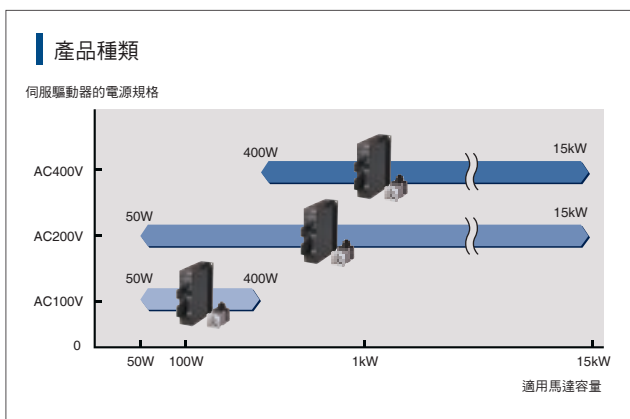
G5系列  
內建EtherCAT通訊型  
伺服驅動器

# 簡單調整，減少啟動工時

## 設備支援全球化

### AC400V規格產品陣容

AC100V、AC200V、AC400V規格一應俱全。  
不僅如此，更推出取得安全認證的海外規格，有助於應用設備的全球化。



## 擴增監控功能以減少工時

### 強化監控功能以支援預防保全

**擴增監控功能以提高活用性的代表範例**

**主電路ON時間累計運行時間監控 \***

顯示累計運行時間

**監控不運作的主因 \***

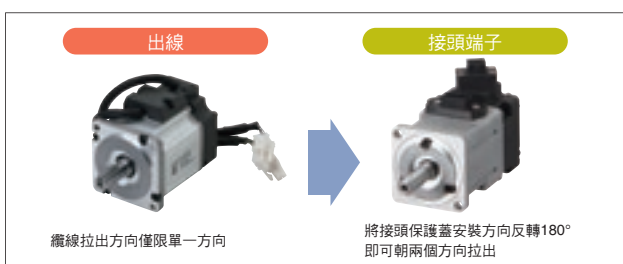
搭載主因監控功能，可在指派旋轉指令後馬達仍無動作時監控伺服機端的異常主因。

\* 為通用型（脈衝串／類比輸入型）伺服驅動器的功能。

## 提升纜線拉出的自由度

### 採用直接連接式插頭來連接動力、編碼器及制動器

若為自行製作纜線，則纜線的拉出方向可180°反轉。（有關適用容量及拉出方法，請參閱G5系列使用手冊。此外，若使用本公司專用纜線，則僅限單一拉出方向。）



## 採用密合安裝有助於節省空間

### 設置多台驅動器時，可並排安裝



## 伺服馬達符合IP67標準

（軸貫穿部位、馬達接頭、編碼器接頭的連接PIN部位除外）

### 動力纜線、編碼器纜線皆符合IP67

（【100/200V】適用於750W以下的3~20m纜線）  
伺服馬達符合IP67標準，有助於提升設備的耐環境性。



## 抑制振動、縮短安定時間

### 齒槽效應轉矩降低60%（相較於本公司G系列舊款機型）

降低60%齒槽效應轉矩，因此能使馬達的轉矩變化減少，實現高精度定位。此外，更能夠於低速運轉時展現順暢運轉。



# 更加高速且高精密度的線性馬達系列產品

## 完整承襲G5系列EtherCAT通訊型的功能與性能

### 支援EtherCAT

除了下列G5系列的功能外，更推出一系列的線性馬達，可實現更加高速且高精密度的定位控制。

- 支援100Mbps的EtherCAT高速通訊
- 自動調節功能實現簡單調整
- 完備的振動抑制功能可提升設備品質
- 支援安全功能STO ( Safe Torqu Off )



## 因高速化而加速生產作業

### 直接驅動達到高速化

相較於滾珠螺桿，更能達到飛躍性的高速化。有助於設備高速化，加速生產作業。

最高速達16m/s \*

\* R88L-EC-GW0309 AC200V馬達單體的性能。受限於電源電壓、機種、線性滑軌、線性光學尺、負載等因素。

## 可執行高精密度定位

### 支援各種光學尺

可執行高精密度且高速的定位

支援序列通訊的光學尺解析度為0.01 $\mu$ m時，極速可達4m/s \*

\* 伺服驅動器的性能。受限於光學尺規格等因素。

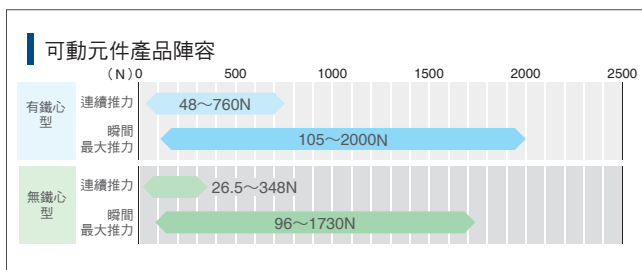
支援光學尺

序列通訊 ( 增量 / 絕對 )、ABZ相脈衝型

## 可配合設備選擇馬達

### 有鐵心 / 無鐵心一應俱全

有小體積且高推力的有鐵心型，及無齒槽效應且速度穩定性優異的無鐵心型供選擇。



## 縮短啟動時間

### 自動設定功能

只需選擇馬達，即可自動設定馬達參數

透過精靈模式即可自動設定光學尺方向、磁極、電流增益等

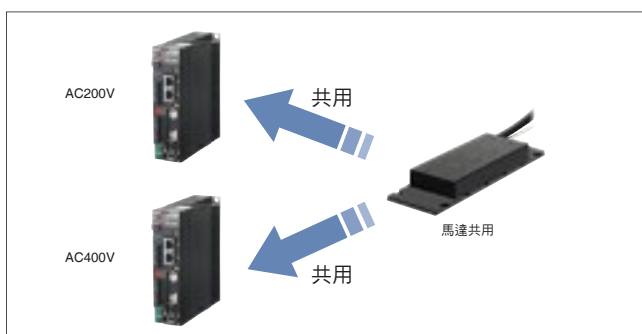


## 推出電源電壓共用型有鐵心馬達

### AC200V/400V馬達共用化

有鐵心型為AC200V/AC400V馬達共用

即使設備或出貨目的地不同，仍可共用馬達的維護零件



# 具備可因應各種用途的功能及豐富的伺服機種，可搭配出最佳組合

## ● 驅動器比較表

|           |          | G5 系列                           |  |   |  |
|-----------|----------|---------------------------------|--|---|--|
|           |          | 支援EtherCAT型<br>R88D-KN□-ECT     | 支援EtherCAT線性馬達型<br>R88D-KN□-ECT-L  | 通用輸入型<br>R88D-KT  | 支援MECHATROLINK-II型<br>R88D-KN□-ML2   |
| 電源規格      | AC100V   | 單相                              | 單相   | 單相  | 單相   |
|           | AC200V   | 單相<br>三相                        | 單相<br>三相   | 單相<br>三相  | 單相<br>三相   |
|           | AC400V   | 三相                              | 三相   | 三相  | 三相   |
| 通用馬達容量/推力 | AC100V   | 50 W<br>100 W<br>200 W<br>400 W | 26.5 N<br>48 N<br>53 N<br>58 N<br>96 N<br>117 N<br>160 N<br>175 N<br>232 N | 50 W<br>100 W<br>200 W<br>400 W   | 50 W<br>100 W<br>200 W<br>400 W  |
|           | AC 200V  | 單相                              | —  | —   | —  |
|           |          | 單相/三相                           | 50 W<br>100 W<br>200 W<br>400 W<br>750 W<br>900 W<br>1.5 kW                | 26.5 N<br>48 N<br>53 N<br>58 N<br>80 N<br>96 N<br>117 N<br>160 N<br>175 N | 50 W<br>100 W<br>200 W<br>400 W<br>750 W<br>900 W<br>1.5 kW                |
|           | AC 400V  | 三相                              | 2 kW<br>3 kW<br>4 kW<br>4.5 kW<br>5 kW<br>6 kW<br>7.5 kW<br>11 kW<br>15 kW | 232 N<br>240 N<br>320 N<br>348 N<br>608 N<br>760 N                        | 2 kW<br>3 kW<br>4 kW<br>4.5 kW<br>5 kW<br>6 kW<br>7.5 kW<br>11 kW<br>15 kW |
| 介面        | 指令型態     | ECT                             | ECT  | 脈衝串<br>類比   | ML2  |
| 控制模式      | 控制模式     | 位置控制<br>速度控制<br>轉矩控制            | 位置控制<br>速度控制<br>轉矩控制   | 位置控制<br>速度控制<br>轉矩控制  | 位置控制<br>速度控制<br>轉矩控制   |
|           | 控制模式切換   | 模式切換                            | 模式切換   | 模式切換  | 模式切換   |
| 調節功能      | 共振控制     | 共振控制 *1                         | 共振控制 *1  | 共振控制 *1   | 共振控制 *1  |
|           | 自動調節     | AUTO 32                         | AUTO 32  | AUTO 32   | AUTO 32  |
|           | 即時自動調節   | 適應性濾波器 *2                       | 適應性濾波器 *2  | 適應性濾波器 *2   | 適應性濾波器 *2  |
| 安全功能      | 符合國際安全標準 | Safety                          | Safety   | Safety  | Safety   |
| 其他        | 全閉式控制    | 全閉式                             | 全閉式  | 全閉式   | 全閉式  |
|           | 轉矩限制     | 轉矩限制 *1                         | 轉矩限制 *1  | 轉矩限制 *1   | 轉矩限制 *1  |
|           | 編碼器輸出    | ABS<br>INC 20                   | —  | ABS<br>INC 20   | ABS<br>INC 20  |
|           | 內部設定速度   | —                               | —  | 8速  | —  |


●有關驅動器與伺服馬達組合的詳細資訊，請參閱訂購指南。

\*1: 2個 \*2: 適應性濾波器2個+阻波濾波器2個。

## ● 功能說明

- ECT** ECT：高速伺服通訊的動作網路。EtherCAT通訊方式。
- 脈衝串** 脈衝串：用脈衝串方式對伺服器輸入速度及移動量。
- 類比** 類比：用類比方式對伺服器輸入速度及轉矩值。
- ML2** ML2：高速伺服通訊的動作網路MECHATROLINK-II
- 位置控制** 位置控制：移動至目的地位置後，於目的地位置停止的控制方式。
- 速度控制** 速度控制：改變速度及轉速的控制方式。此方式可有效運用於磨石迴轉、熔接速度、前進速度等用途。
- 轉矩控制** 轉矩控制：調節轉力的控制方式。可有效運用於零組件壓入、沖壓、鎖螺絲等用途。
- 模式切換** 指令控制模式切換：位置、速度、轉矩控制之中，可於2個控制模式之間互相切換使用。
- 共振控制** 共振控制功能：對振動頻率設定濾波器以控制共振。
- AUTO 32** 自動調節：只需進行機械負載的剛性設定，就能自動設定適當增益的功能；可進行32種剛性設定。
- ABS** 絕對輸出：控制器可於電源啟動時讀取伺服器的絕對位置，並回復到絕對位置。
- INC 20** 增量輸出：解析度20bit型，會於控制器電源啟動時，由原點位置開始執行。
- 適應性濾波器** 適應性濾波器：即時推算機械負載慣量，並依據推算結果自動設定適合的增益。
- Safety** 符合安全功能：IEC61800-5-2 (STO)、EN ISO13849-1:2008 (PLC,d)、ISO13849-1:2006 (PLC,d)、EN61508 (SIL2)。
- 全閉式** 全閉式控制：直接從外部光學尺反饋控制對象的現在位置，藉此進行定位。但通用輸入型的驅動器無法連接絕對型編碼器規格的外部光學尺。
- 轉矩限制** 轉矩限制功能：限制馬達輸出轉矩的功能；可切換第1轉矩限制/第2轉矩限制2種轉矩。
- 8速** 內部設定速度：依設定於參數後的內部設定速度進行速度控制。最多可選擇8個內部設定速度。

## 馬達比較表

|        |       | G5 系列 AC 伺服馬達   |              |   |
|--------|-------|---|--------------|---|
|        |       | 支援EtherCAT型/通用輸入型/支援MECHATROLINK-II型用   |              |   |
|        |       | R88M-K  |              |   |
| 馬達形狀   |       | 圓柱型  |              |   |
| 額定轉速   |       | 1000r/min   | 2000r/min    | 3000r/min                                   |
| 伺服馬達容量 | 50W   |   |              | ABS<br>INC<br>20                            |
|        | 100W  |   |              | ABS<br>INC<br>20                            |
|        | 200W  |   |              | ABS<br>INC<br>20                            |
|        | 400W  |   | ABS<br>INC   | INC<br>20<br>ABS<br>INC<br>20               |
|        | 600W  |   | ABS<br>INC   | INC<br>20                                   |
|        | 750W  |   |              | ABS<br>INC<br>INC<br>20                     |
|        | 900W  | ABS<br>INC  | INC<br>20    |   |
|        | 1kW   |   | ABS<br>INC   | INC<br>20<br>ABS<br>INC<br>20               |
|        | 1.5kW |   | ABS<br>INC   | INC<br>20<br>ABS<br>INC<br>20               |
|        | 2kW   | ABS<br>INC  | INC<br>20    | ABS<br>INC<br>INC<br>20<br>ABS<br>INC<br>20 |
|        | 3kW   | ABS<br>INC  | INC<br>20    | ABS<br>INC<br>INC<br>20<br>ABS<br>INC<br>20 |
|        | 4kW   |   | ABS<br>INC   | INC<br>20<br>ABS<br>INC<br>20               |
|        | 4.5kW | ABS<br>INC  |              |   |
|        | 5kW   |   | ABS<br>INC   | INC<br>20<br>ABS<br>INC<br>20               |
|        | 6kW   | ABS<br>INC  |              |   |
|        | 7.5kW |   |              | ABS<br>INC *                                |
| 11kW   |       |   | ABS<br>INC * |   |
| 15kW   |       |   | ABS<br>INC * |   |

\* 額定轉速為1500r/min

|        |       | G5 系列線性馬達        |              |
|--------|-------|------------------|--------------|
|        |       | 支援EtherCAT線性馬達型用 |              |
|        |       | R88L-EC-FW-□     | R88L-EC-GW-□ |
| 馬達類型   |       | 有鐵心              | 無鐵心          |
| 線性馬達推力 | 26.5N |                  | 無鐵心          |
|        | 48N   | 有鐵心              |              |
|        | 53N   |                  | 無鐵心          |
|        | 58N   |                  | 無鐵心          |
|        | 80N   |                  | 無鐵心          |
|        | 96N   | 有鐵心              |              |
|        | 117N  |                  | 無鐵心          |
|        | 160N  | 有鐵心              |              |
|        | 175N  |                  | 無鐵心          |
|        | 232N  |                  | 無鐵心          |
|        | 240N  | 有鐵心              |              |
|        | 320N  | 有鐵心              |              |
|        | 348N  |                  | 無鐵心          |
|        | 608N  | 有鐵心              |              |
|        | 760N  | 有鐵心              |              |

## 功能說明



**絕對輸出/增量輸出共用**：使用時可切換為絕對輸出或增量輸出。使用絕對輸出功能時，控制器可於電源啟動時讀取伺服器的絕對位置，並回復到絕對位置。解析度17bit型。



**增量輸出**：解析度20bit型，會於控制器電源啟動時，由原點位置開始執行。



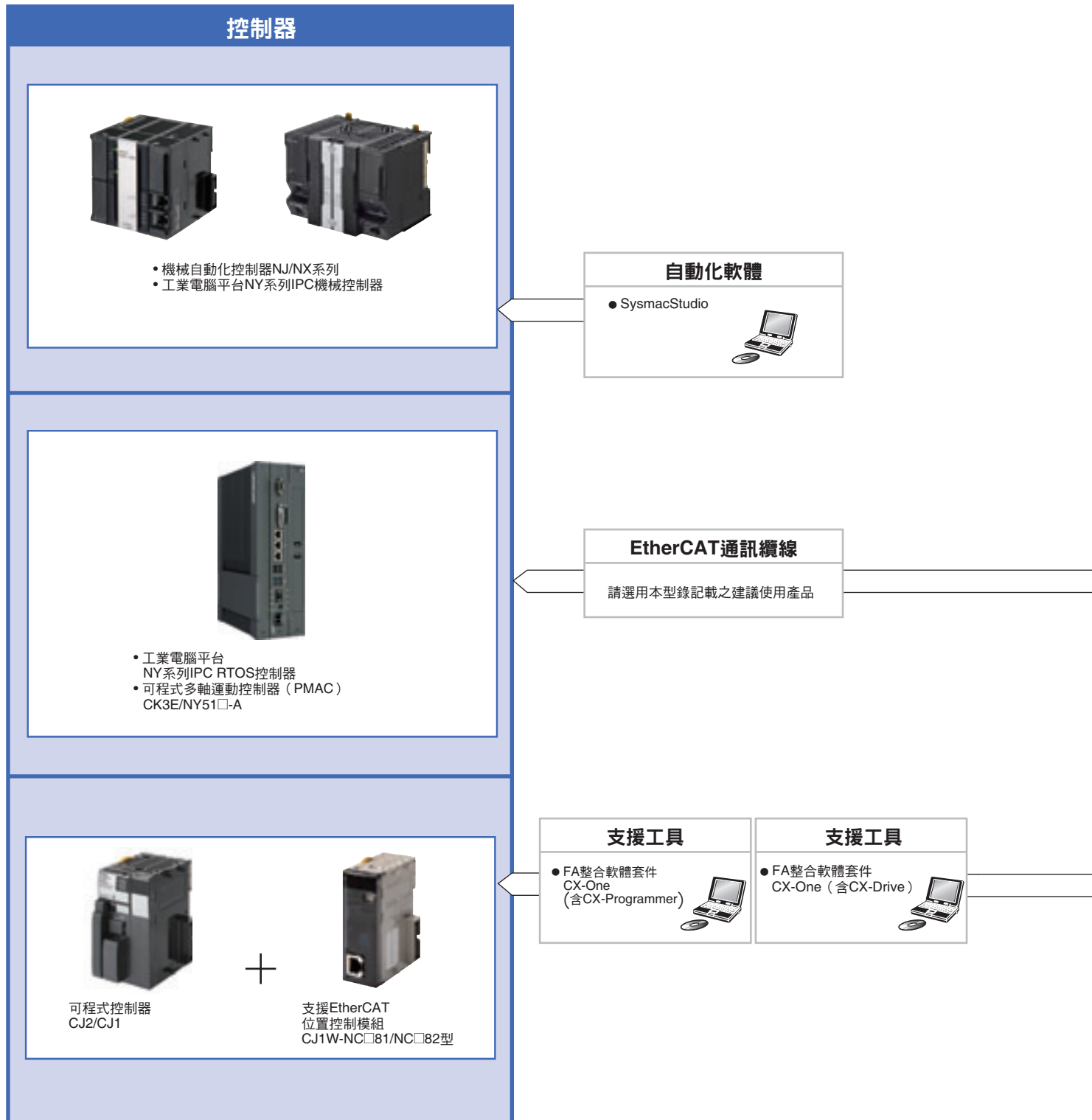
**有鐵心**：可動元件由鐵心與線圈所組成。為小型且具有高推力的機種。



**無鐵心**：可動元件無鐵心。無齒槽效應且速度穩定的機種。

# R88M-K/R88D-KN□-ECT

## 系統構成



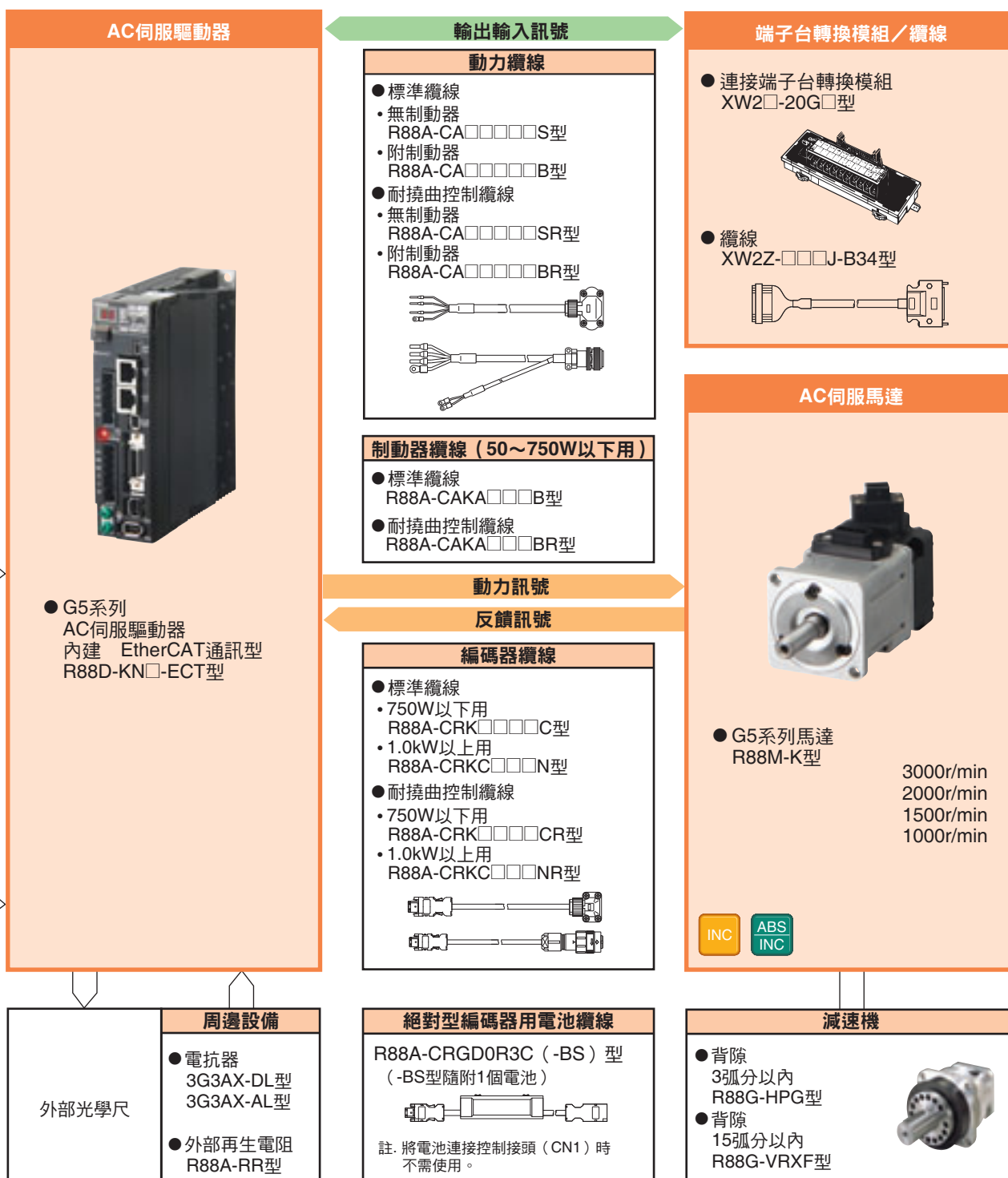
註. PMAC為Programmable Multi Axis Controller的縮寫。

## 支援超高速EtherCAT通訊的高速、高精度G5系列

- 藉由全封閉式控制來完成高精度定位
- 支援400V電壓，可供大型機器及海外設備等應用於更廣的用途與環境
- 著重於安全設計，搭載安全轉矩關閉（STO）功能
- 即使是剛性較低的機械設備也能抑制加減速時的搖晃

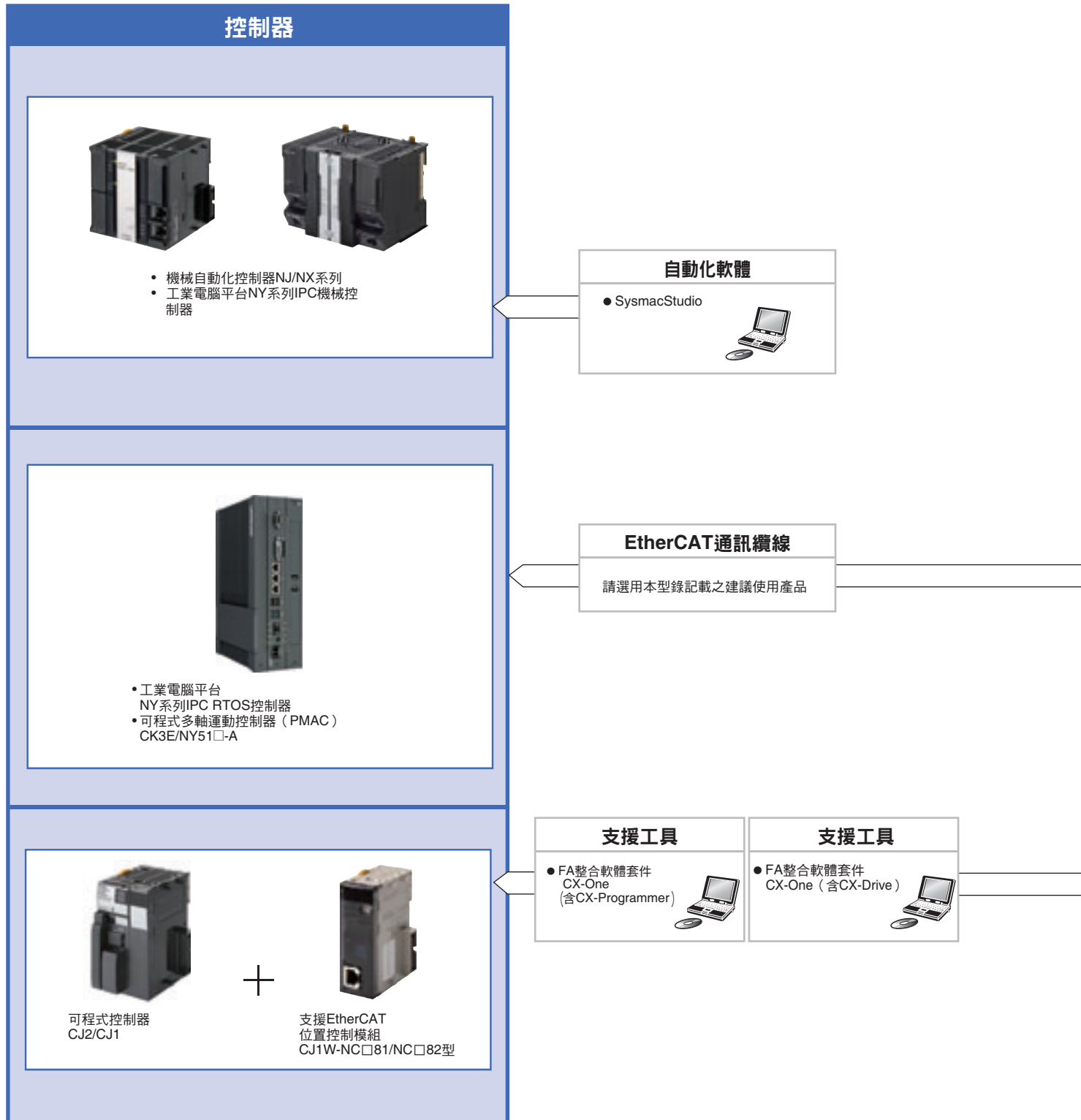


Ro



# R88L-EC/R88D-KN□-ECT-L

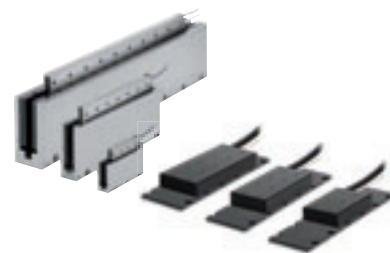
## 系統構成



註. PMAC為Programmable Multi Axis Controller的縮寫。

## 支援更加高速且高精密度的線性馬達

- 承襲G5系列的功能及性能，透過EtherCAT通訊達到高速且高精密度的定位
- 產品陣容包括小體積且高推力的有鐵心型，及無齒槽效應且速度穩定性優異的無鐵心型
- 即使設備或出貨目的地不同，使用AC200V/400V共用型有鐵心馬達將可共用馬達的維護零件
- 自動設定功能有助於縮短啟動時間



(Ro)

### AC伺服驅動器



- G5系列  
AC伺服驅動器  
內建EtherCAT通信  
線性馬達型  
R88D-KN□-ECT-L型

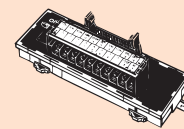
EtherCAT通訊

USB通訊

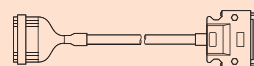
輸出輸入訊號

### 端子台轉換模組／纜線

- 連接端子台轉換模組  
XW2□-20G□型



- 纜線  
XW2Z-□□□J-B34型



### 線性馬達

- 有鐵心型



可動元件：R88L-EC-FW-□型  
固定元件（定子）：R88L-EC-FM-□型

- 無鐵心型



可動元件：R88L-EC-GW-□型  
固定元件（定子）：R88L-EC-GM-□型

動力訊號

### 動力纜線

- 動力纜線請自行準備。

反饋訊號

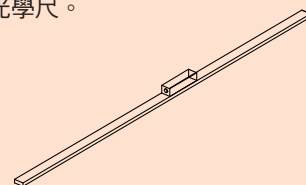
### 外部光學尺纜線

- 序列通訊型用纜線  
R88A-CRKE010SR型
- 90°相位差輸入型用纜線請自行準備。



### 外部光學尺

- 市售產品  
請自行準備。  
詳細請參閱第34頁\*支援的  
光學尺。

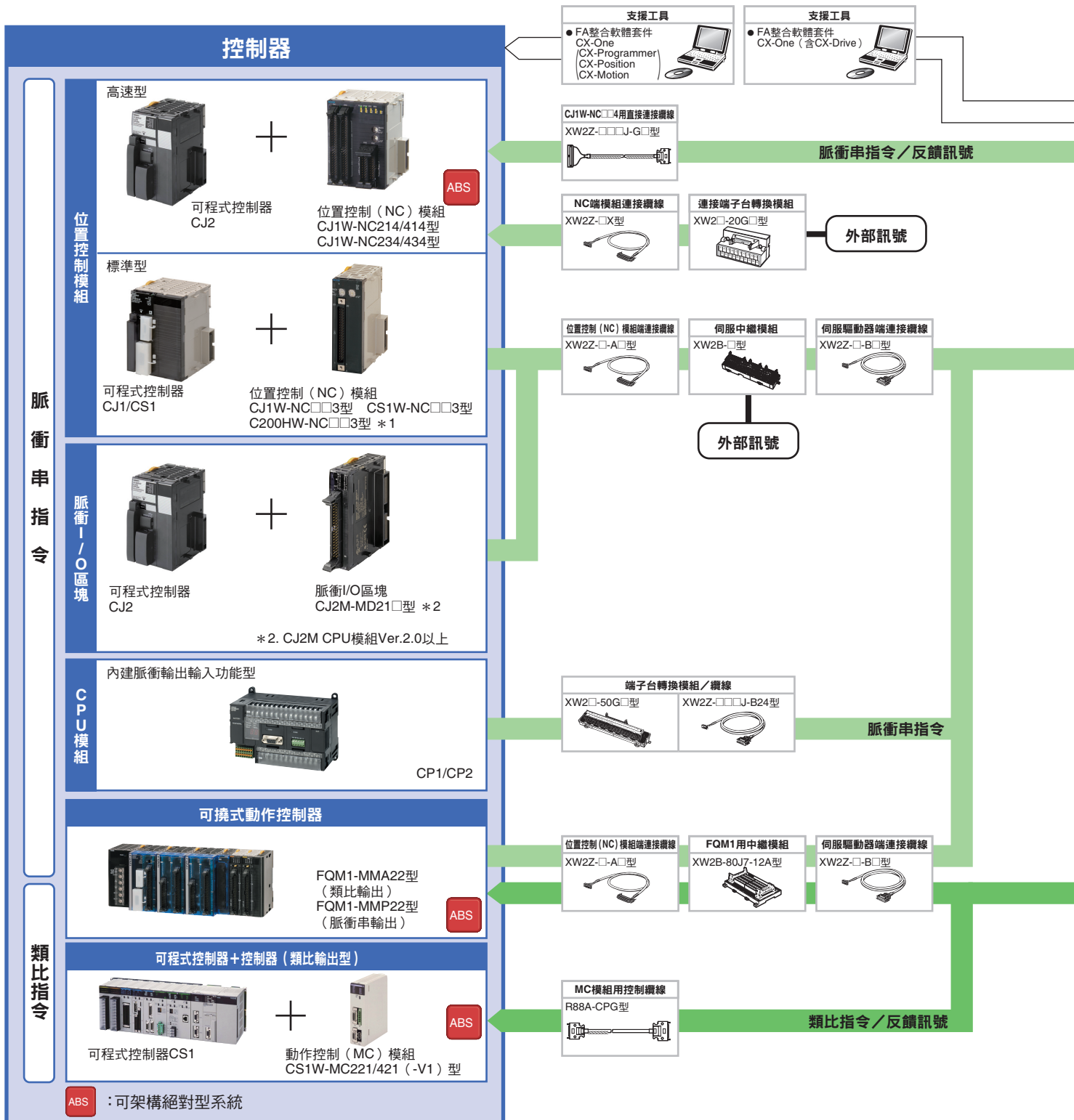


### 周邊設備

- 電抗器  
3G3AX-DL型  
3G3AX-AL型
- 外部再生電阻  
R88A-RR型

# R88M-K/R88D-KT

## 系統構成

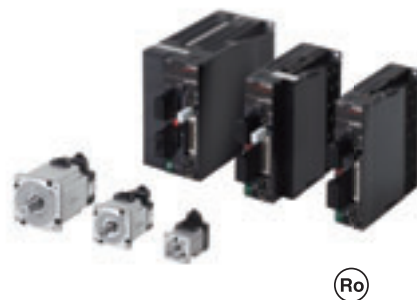


\* 1. C200HW-NC 型產品已停止供應。



## 改變動作控制的巔峰伺服機

- 業界最高等級的追蹤性。速度響應頻率2kHz。
- 超群的定位精度。(為本公司舊款機型的8倍) 搭載20bit高解析度增量型編碼器。
- 可執行高精密度定位。標準配備全閉式控制。
- 符合最新的國際安全標準。
- 標準配備為國內業界首創。IEC61800-5-2 (STO)
- 設備支援全球化。AC400V規格產品陣容。



Ro

USB通訊

### AC伺服驅動器



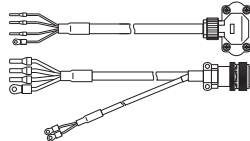
- G5系列驅動器 R88D-KT型

AC100V  
AC200V  
AC400V

### 動力訊號

#### 動力纜線

- 標準纜線
  - 無制動器 R88A-CA□□□□S型
  - 附制動器 R88A-CA□□□□B型
- 耐撓曲控制纜線
  - 無制動器 R88A-CA□□□□SR型
  - 附制動器 R88A-CA□□□□BR型



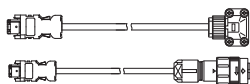
#### 制動器纜線 (50~750W以下用)

- 標準纜線 R88A-CAKA□□□B型
- 耐撓曲控制纜線 R88A-CAKA□□□BR型

### 反饋訊號

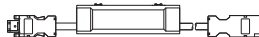
#### 編碼器纜線

- 標準纜線
  - 750W以下用 R88A-CRK□□□□C型
  - 1.0kW以上用 R88A-CRKC□□□□N型
- 耐撓曲控制纜線
  - 750W以下用 R88A-CRK□□□□CR型
  - 1.0kW以上用 R88A-CRKC□□□□NR型



#### 絕對型編碼器用電池纜線

R88A-CRGD0R3C (-BS) 型  
(-BS型隨附1個電池)



註. 將電池連接控制接頭 (CN1) 時不備使用。

### AC伺服馬達



- G5系列馬達 R88M-K型

3000r/min  
2000r/min  
1500r/min  
1000r/min



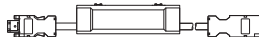
外部光學尺

#### 周邊設備

- 電抗器 3G3AX-DL型 3G3AX-AL型
- 外部再生電阻 R88A-RR型

#### 絕對型編碼器用電池纜線

R88A-CRGD0R3C (-BS) 型  
(-BS型隨附1個電池)



註. 將電池連接控制接頭 (CN1) 時不備使用。

#### 減速機

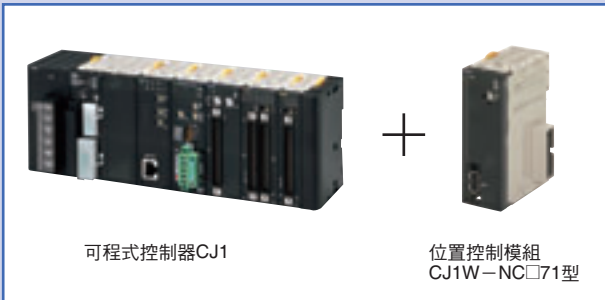
- 背隙 3弧分以內 R88G-HPG型
- 背隙 15弧分以內 R88G-VRXF型



# R88M-K/R88D-KN□-ML2

## 系統構成

### 控制器 (MECHATROLINK-II 型)



| 支援工具  | 支援工具  |
|---|---|
| <ul style="list-style-type: none"> <li>FA整合軟體套件<br/>CX-One<br/>(CX-Programmer<br/>CX-Motion-NCF<br/>含CX-Drive)</li> </ul> | <ul style="list-style-type: none"> <li>FA整合軟體套件<br/>CX-One (含CX-Drive)</li> </ul> |

### MECHATROLINK-II

| MECHATROLINK-II 纜線                            |
|---|
| (附環形鐵心及兩端USB接頭)<br>FNY-W6003-□□型 (OMRON訂購型號)  |
| (無環形鐵心及附兩端USB接頭)<br>FNY-W6002-□□型 (OMRON訂購型號) |

|            |      | 最長通訊距離 |        |
|------------|------|--------|--------|
|            |      | 0~30m  | 30~50m |
| 連接從站<br>台數 | 1~15 | 無需中繼器  | 無需中繼器  |
|            | 16   | 無需中繼器  | 需中繼器   |

## 可透過MECHATROLINK-II 通訊連接高速且 高精密度的G5系列



- 透過MECHATROLINK-II 通訊傳輸資料：  
透過伺服驅動器與控制器之間的資料傳輸來傳送所有可聯繫的控制資訊。  
藉由此方式將可不受限於控制訊號的傳送性能，讓AC伺服馬達的性能發揮到最大極限。
- 驅動器本體內建通訊模組，因此可大幅節省控制盤內的空間。

### AC伺服驅動器

USB通訊

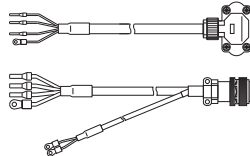


- G5系列  
AC伺服驅動器  
R88D-KN□□-ML2型

### 輸出輸入訊號

#### 動力纜線

- 標準纜線
  - 無制動器  
R88A-CA□□□□S型
  - 附制動器  
R88A-CA□□□□B型
- 耐撓曲控制纜線
  - 無制動器  
R88A-CA□□□□SR型
  - 附制動器  
R88A-CA□□□□BR型



#### 制動器纜線 (50~750W以下用)

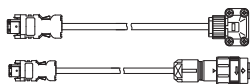
- 標準纜線  
R88A-CAKA□□□B型
- 耐撓曲控制纜線  
R88A-CAKA□□□BR型

### 動力訊號

#### 反饋訊號

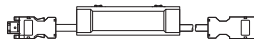
#### 編碼器纜線

- 標準纜線
  - 750W以下用  
R88A-CRK□□□□C型
  - 1.0kW以上用  
R88A-CRKC□□□N型
- 耐撓曲控制纜線
  - 750W以下用  
R88A-CRK□□□□CR型
  - 1.0kW以上用  
R88A-CRKC□□□NR型



#### 絕對型編碼器用電池纜線

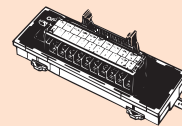
- R88A-CRGD0R3C (-BS) 型  
(-BS型隨附1個電池)



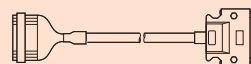
註. 將電池連接控制接頭 (CN1) 時不需使用。

### 端子台轉換模組／纜線

- 連接端子台轉換模組  
XW2□-20G□型



- 纜線  
XW2Z-□□□J-B34型



### AC伺服馬達



- G5系列馬達  
R88M-K型

3000r/min  
2000r/min  
1000r/min



### 周邊設備

外部光學尺

- 電抗器  
3G3AX-DL型  
3G3AX-AL型
- 外部再生電阻  
R88A-RR型

### 減速機

- 背隙  
3弧分以內  
R88G-HPG型
- 背隙  
15弧分以內  
R88G-VRXF型



# R88D-KN□-ECT

## 目次

- 種類
- 規格
  - 一般規格
  - 性能規格
    - AC100V 輸入型 (單相輸入用)
    - AC200V 輸入型 (單相輸入用/三相輸入用)
    - AC200V 輸入型 (三相輸入用)
    - AC400V 輸入型 (三相輸入用)
- 各部位名稱與功能
  - 驅動器各部位名稱
  - 功能總覽
- 外觀尺寸圖



Ro

## 種類

請參閱訂購說明書。

## 規格

### ■一般規格

| 項目           |       | 規格  |  |
|--------------|-------|---|--|
| 環境操作溫度和操作濕度  |       | 0~+55°C、85%RH以下(不可結露)                           |  |
| 儲存溫度和濕度      |       | -20~+65°C、85%RH以下(不可結露)                         |  |
| 操作與儲存環境      |       | 沒有腐蝕性氣體   |  |
| 振動耐久         |       | 10~60Hz、加速度5.88 m/s <sup>2</sup> 以下(不可於共振點連續使用) |  |
| 絕緣阻抗         |       | 電源端子/動力端子與FG之間 0.5MΩ min (at 500 VDC)           |  |
| 耐電壓          |       | 電源端子/動力端子與FG之間 AC1500V 50/60Hz 1分鐘              |  |
| 防護等級         |       | 盤內掛付型   |  |
| 海外規格         | EC指令  | EMC指令   | EN55011、EN61000-6-2、IEC61800-3   |
|              |       | 低電壓指令   | EN61800-5-1  |
|              |       | 機械指令  | EN954-1 (Cat.3)、EN ISO 13849-1:2008 (Cat.3) (PLc,d)、ISO13849-1:2006 (Cat.3) (PLc,d)、EN61508 (SIL2)、EN62061 (SIL2)、IEC61800-5-2 (STO)、IEC61326-3-1 (SIL2) |
|              | UL標準  | UL508C  |  |
|              | CSA標準 | CSA C22.2 No.14                                 |  |
| 韓國無線電波法 (KC) |       | 符合  |  |

註1. 上述項目為單獨評估測試之結果。複合性條件下將不在此限。

2. 若要對伺服驅動器實施絕緣測試(絕緣阻抗測量)請切斷所有連接伺服驅動器的連線後再開始執行。若保持連接狀態執行絕緣測試,可能會造成伺服驅動器故障。

禁止對伺服驅動器進行耐電壓測試。此舉可能會使內部元件損壞。

3. 伺服驅動器中含有需要維護的零組件。詳細說明請參閱G5系列使用手冊。

手冊編號請參閱「相關手冊」。

性能規格

●AC100V輸入型  
單相輸入用

| 項目              |            |      | R88D-KNA5L-ECT                 | R88D-KN01L-ECT | R88D-KN02L-ECT | R88D-KN04L-ECT |
|-----------------|------------|------|--------------------------------|----------------|----------------|----------------|
| 連續輸出電流 (rms)    |            |      | 1.2A                           | 1.7A           | 2.5A           | 4.6A           |
| 輸入電源            | 主電路        | 電源容量 | 0.4KVA                         | 0.4KVA         | 0.5KVA         | 0.9KVA         |
|                 |            | 電源電壓 | 單相AC100~120V (85~132V) 50/60Hz |                |                |                |
|                 |            | 額定電流 | 1.7A                           | 2.6A           | 4.3A           | 7.6A           |
|                 |            | 熱值*  | 11W                            | 16.6W          | 21W            | 25W            |
|                 | 控制電路       | 電源電壓 | 單相AC100~120V (85~132V) 50/60Hz |                |                |                |
|                 |            | 熱值*  | 4W                             | 4W             | 4W             | 4W             |
| 重量              |            |      | 約0.8kg                         | 約0.8kg         | 約1.0kg         | 約1.6kg         |
| 最大適用馬達容量        |            |      | 50W                            | 100W           | 200W           | 400W           |
| 適用馬達<br>(R88M-) | 3000r/min型 | INC  | K05030H                        | K10030L        | K20030L        | K40030L        |
|                 |            | ABS  | K05030T                        | K10030S        | K20030S        | K40030S        |
|                 | 2000r/min型 | ABS  | —                              | —              | —              | —              |
|                 |            | ABS  | —                              | —              | —              | —              |

\*熱值為額定運轉時的值。

●AC200V輸入型  
單相輸入用／三相輸入用

| 項目              |            |      | R88D-KN01H-ECT                     | R88D-KN02H-ECT | R88D-KN04H-ECT | R88D-KN08H-ECT | R88D-KN10H-ECT | R88D-KN15H-ECT     |
|-----------------|------------|------|------------------------------------|----------------|----------------|----------------|----------------|--------------------|
| 連續輸出電流 (rms)    |            |      | 1.2A                               | 1.6A           | 2.6A           | 4.1A           | 5.9A           | 9.4A               |
| 輸入電源            | 主電路        | 電源容量 | 0.5KVA                             | 0.5KVA         | 0.9KVA         | 1.3KVA         | 1.8KVA         | 2.3KVA             |
|                 |            | 電源電壓 | 單相或三相AC200~240V (170~264V) 50/60Hz |                |                |                |                |                    |
|                 |            | 額定電流 | 1.6/0.9A*1                         | 2.4/1.3A*1     | 4.1/2.4A*1     | 6.6/3.6A*1     | 9.1/5.2A*1     | 14.2/8.1A*1        |
|                 |            | 熱值*2 | 14.3/13.7W*1                       | 23/19W*1       | 33/24W*1       | 30/35.5W*1     | 57/49W*1       | 104/93W*1          |
|                 | 控制電路       | 電源電壓 | 單相AC200~240V (170~264V) 50/60Hz    |                |                |                |                |                    |
|                 |            | 熱值*2 | 4W                                 | 4W             | 4W             | 4W             | 7W             | 7W                 |
| 重量              |            |      | 約0.8kg                             | 約0.8kg         | 約1.0kg         | 約1.6kg         | 約1.8kg         | 約1.8kg             |
| 最大適用馬達容量        |            |      | 100W                               | 200W           | 400W           | 750W           | 1kW            | 1.5kW              |
| 適用馬達<br>(R88M-) | 3000r/min型 | INC  | K05030H<br>K10030H                 | K20030H        | K40030H        | K75030H        | —              | K1K030H<br>K1K530H |
|                 |            | ABS  | K05030T<br>K10030T                 | K20030T        | K40030T        | K75030T        | —              | K1K030T<br>K1K530T |
|                 | 2000r/min型 | INC  | —                                  | —              | —              | —              | K1K020H        | K1K520H            |
|                 |            | ABS  | —                                  | —              | —              | —              | K1K020T        | K1K520T            |
|                 | 1000r/min型 | INC  | —                                  | —              | —              | —              | —              | K90010H            |
|                 |            | ABS  | —                                  | —              | —              | —              | —              | K90010T            |

\*1. 在△/□中，△為單相輸入時，□為三相輸入時的值。

\*2. 熱值為額定運轉時的值。

# AC伺服馬達／線性馬達／驅動器 G5系列

## ●AC200V輸入型

### 三相輸入用

| 項目              |                          |      | R88D-KN20H-ECT                  | R88D-KN30H-ECT | R88D-KN50H-ECT     | R88D-KN75H-ECT | R88D-KN150H-ECT  |  |
|-----------------|--------------------------|------|---------------------------------|----------------|--------------------|----------------|--|--|
| 連續輸出電流 (rms)    |                          |      | 13.4A                           | 18.7A          | 33.0A              | 44.0A          | 66.1A  |  |
| 輸入電源            | 主電路                      | 電源容量 | 3.3KVA                          | 4.5KVA         | 7.5KVA             | 11.0KVA        | 22.0KVA  |  |
|                 |                          | 電源電壓 | 三相AC200~230V (170~253V) 50/60Hz |                |                    |                | 三相<br>AC200~230V (170~253V) 50/60Hz<br>DC280~325V (238~357V) |  |
|                 |                          | 額定電流 | 11.8A                           | 15.1A          | 21.6A              | 32.0A          | 58.0A  |  |
|                 |                          | 熱值*  | 139W                            | 108W           | 328W               | 381W           | 720W   |  |
|                 | 控制電路                     | 電源電壓 | 單相AC200~230V (170~253V) 50/60Hz |                |                    |                | 單相<br>AC200~230V (170~253V) 50/60Hz<br>DC280~325V (238~357V) |  |
|                 |                          | 熱值*  | 10W                             | 13W            | 13W                | 15W            | 17W  |  |
| 重量              |                          |      | 約2.7kg                          | 約4.8kg         | 約4.8kg             | 約13.5kg        | 約21.0kg  |  |
| 最大適用馬達容量        |                          |      | 2kW                             | 3kW            | 5kW                | 7.5kW          | 15kW   |  |
| 適用馬達<br>(R88M-) | 3000r/min型               | INC  | K2K030H                         | K3K030H        | K4K030H<br>K5K030H | —              | —  |  |
|                 |                          | ABS  | K2K030T                         | K3K030T        | K4K030T<br>K5K030T | —              | —  |  |
|                 | 2000r/min、<br>1500r/min型 | INC  | K2K020H                         | K3K020H        | K4K020H<br>K5K020H | —              | —  |  |
|                 |                          | ABS  | K2K020T                         | K3K020T        | K4K020T<br>K5K020T | K7K515T        | K11K015T<br>K15K015T   |  |
|                 | 1000r/min型               | INC  | —                               | K2K010H        | K3K010H            | —              | —  |  |
|                 |                          | ABS  | —                               | K2K010T        | K3K010T<br>K4K510T | K6K010T        | —  |  |

\* 熱值為額定運轉時的值。

## ●AC400V輸入型

### 三相輸入用

| 項目              |                          |      | R88D-KN06F-ECT                  | R88D-KN10F-ECT | R88D-KN15F-ECT     | R88D-KN20F-ECT | R88D-KN30F-ECT | R88D-KN50F-ECT     | R88D-KN75F-ECT | R88D-KN150F-ECT      |  |
|-----------------|--------------------------|------|---------------------------------|----------------|--------------------|----------------|----------------|--------------------|----------------|----------------------|--|
| 連續輸出電流 (rms)    |                          |      | 1.5A                            | 2.9A           | 4.7A               | 6.7A           | 9.4A           | 16.5A              | 22.0A          | 33.1A                |  |
| 輸入電源            | 主電路                      | 電源容量 | 1.2KVA                          | 1.8KVA         | 2.3KVA             | 3.8KVA         | 4.5KVA         | 6.0KVA             | 11.0KVA        | 22.0KVA              |  |
|                 |                          | 電源電壓 | 三相AC380~480V (323~528V) 50/60Hz |                |                    |                |                |                    |                |                      |  |
|                 |                          | 額定電流 | 2.1A                            | 2.8A           | 4.7A               | 5.9A           | 7.6A           | 12.1A              | 16.0A          | 29.0A                |  |
|                 |                          | 熱值*  | 32.2W                           | 48W            | 49W                | 65W            | 108W           | 200W               | 300W           | 590W                 |  |
|                 | 控制電路                     | 電源電壓 | DC24V (20.4~27.6V)              |                |                    |                |                |                    |                |                      |  |
|                 |                          | 熱值*  | 7W                              | 7W             | 7W                 | 10W            | 13W            | 13W                | 15W            | 22W                  |  |
| 重量              |                          |      | 約1.9kg                          | 約1.9kg         | 約1.9kg             | 約2.7kg         | 約4.7kg         | 約4.7kg             | 約13.5kg        | 約21.0kg              |  |
| 最大適用馬達容量        |                          |      | 600W                            | 1kW            | 1.5kW              | 2kW            | 3kW            | 5kW                | 7.5kW          | 15kW                 |  |
| 適用馬達<br>(R88M-) | 3000r/min型               | INC  | —                               | K75030F        | K1K030F<br>K1K530F | K2K030F        | K3K030F        | K4K030F<br>K5K030F | —              | —                    |  |
|                 |                          | ABS  | —                               | K75030C        | K1K030C<br>K1K530C | K2K030C        | K3K030C        | K4K030C<br>K5K030C | —              | —                    |  |
|                 | 2000r/min、<br>1500r/min型 | INC  | K40020F<br>K60020F              | K1K020F        | K1K520F            | K2K020F        | K3K020F        | K4K020F<br>K5K020F | —              | —                    |  |
|                 |                          | ABS  | K40020C<br>K60020C              | K1K020C        | K1K520C            | K2K020C        | K3K020C        | K4K020C<br>K5K020C | K7K515C        | K11K015C<br>K15K015C |  |
|                 | 1000r/min型               | INC  | —                               | —              | K90010F            | —              | K2K010F        | K3K010F            | —              | —                    |  |
|                 |                          | ABS  | —                               | —              | K90010C            | —              | K2K010C        | K3K010C<br>K4K510C | K6K010C        | —                    |  |

\* 熱值為額定運轉時的值。

## EtherCAT通訊規格

| 項目         | 規格   |
|------------|--|
| 通訊規格       | IEC 61158 Type12、IEC 61800-7 CiA 402 驅動架構  |
| 實體層        | 100BASE-TX (IEEE802.3)   |
| 接頭         | RJ45x2 (支援隔離)<br>ECAT IN: EtherCAT輸入<br>ECAT OUT: EtherCAT輸出   |
| 通訊媒介       | 建議使用乙太網路CAT-5 (100BASE-TX) 以上的雙絞線 (以鉛箔膠帶及編織帶雙重屏蔽)  |
| 通訊距離       | 節點間的距離 100m以內  |
| 製程資料       | 固定PDO映射 (Fixed PDO mapping)  |
| 郵件信箱 (CoE) | 緊急訊息、SDO Request、SDO Response、SDO Information  |
| 時脈分配 (DC)  | 透過DC模式進行同步<br>DC週期: 250µs、500µs、1ms、2ms、4ms  |
| LED顯示      | L/A IN (Link/Activity IN) x1<br>L/A OUT (Link/Activity OUT) x1<br>RUNx1<br>ERRx1   |
| CiA402驅動架構 | <ul style="list-style-type: none"> <li>Cyclic synchronous position mode (週期同步位置模式)</li> <li>Cyclic synchronous velocity mode (週期同步速度模式)</li> <li>Cyclic synchronous torque mode (週期同步轉矩模式)</li> <li>Profile position mode (輪廓位置模式)</li> <li>Homing mode (原點復歸模式)</li> <li>Touch probe function (探針功能)</li> <li>Torque limit function (轉矩限制功能)</li> </ul> |

## 版本資訊

為Sysmac設備的G5系列AC伺服馬達／驅動器 (內建EtherCAT通訊型) 其設計為在使用以NJ系列為主的機械自動化控制器搭配自動化軟體Sysmac Studio時，最能發揮適當的功能與操作性。

Sysmac設備是EtherCAT從站等OMRON控制機器的總稱，以統一的通訊規格及使用者介面規格來設計。

若要連接機械自動化控制器NJ系列，則伺服驅動器建議使用G5系列內建EtherCAT通訊型 (R88D-KN□□□-ECT) 模組Ver.2.1以上之版本。

### ● 模組版本種類

| 機種                                  | 型號                | 模組版本            |                 |              |
|-------------------------------------|-------------------|-----------------|-----------------|--------------|
|                                     |                   | 模組Ver.1.0       | 模組Ver.2.0       | 模組Ver.2.1    |
| AC伺服驅動器<br>G5系列內建EtherCAT通訊型        | R88D-KN□-ECT-R *1 | ○               | ○               | ○            |
|                                     | R88D-KN□-ECT      | ○               | ○               | ○            |
| Sysmac Studio支援版本 (連接機械自動化控制器NJ系列時) |                   | Ver.1.00以上 *2   | Ver.1.00以上 *3   | Ver.1.00以上   |
| Sysmac Studio支援版本 (連接機械自動化控制器NX系列時) |                   | Ver.1.13以上版本 *2 | Ver.1.13以上版本 *3 | Ver.1.13以上版本 |

\*1. 此產品已停止接單。

\*2. 無法使用模組Ver.2.0以上的強化功能。詳細說明請參閱「模組版本支援功能總覽」。

\*3. 無法使用模組Ver.2.1的強化功能。詳細說明請參閱「模組版本支援功能總覽」。

# AC伺服馬達／線性馬達／驅動器 G5系列

## ● 模組版本支援功能總覽

○：支援 —：不支援

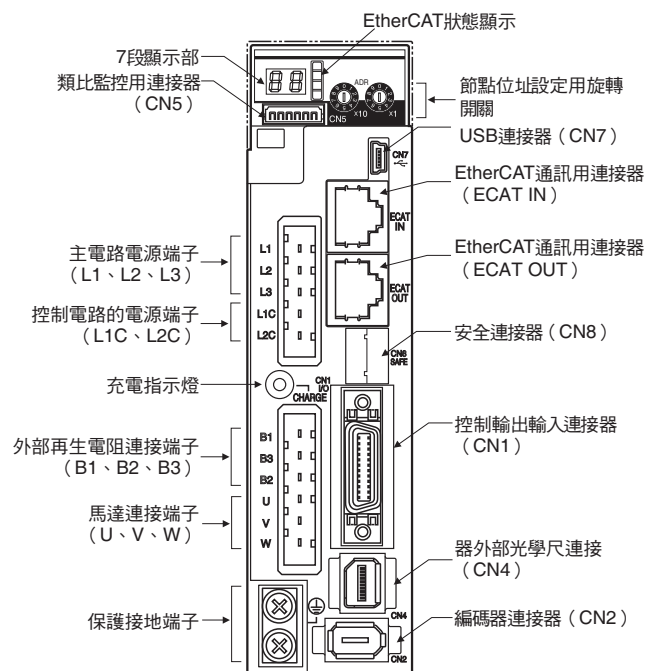
| 機種<br>型號              |              | AC伺服驅動器 G5系列內建EtherCAT通訊型 |                                       |  |
|-----------------------|--------------|---------------------------|---------------------------------------|--|
|                       |              | R88D-KN□-ECT-R * 1        | R88D-KN□-ECT                          |  |
| 功能                    |              | 模組Ver.1.0                 | 模組Ver.2.0                             | 模組Ver.2.1  |
| Sysmac設備功能            | Sysmac異常狀態   | —                         | —                                     | ○  |
|                       | 儲存節點位址的設定    | —                         | —                                     | ○  |
|                       | 顯示序號 * 2     | —                         | —                                     | ○  |
|                       | ESI規格 (V1.0) | —                         | —                                     | ○  |
|                       | SII資料檢視      | —                         | —                                     | ○  |
| 選擇固定PDO映射             |              | —                         | —                                     | ○  |
| 動態PDO映射 (1600h、1A00h) |              | —                         | —                                     | ○  |
| 可執行動作的操作模式            | csp：週期同步位置模式 | —                         | ○                                     | —  |
|                       | csv：週期同步速度模式 | —                         | —                                     | ○  |
|                       | cst：週期同步轉矩模式 | —                         | —                                     | ○  |
|                       | pp：輪廓位置模式    | —                         | —                                     | ○  |
|                       | hm：原點復歸模式    | —                         | —                                     | ○  |
| FIR濾波器功能              |              | —                         | ○ * 3<br>(於1ms以上的通訊週期時可支援)            |  |
| 異常檢測功能                | 速度偏差過大異常     | —                         | —                                     | ○  |
|                       | 同步中斷異常       | —                         | —                                     | ○  |
| 電子齒輪功能                |              | ○                         | — (僅支援1:1) * 4                        | ○  |
| 全閉式控制 * 5             |              | ○                         | 於csp：500μs以上、<br>hm：1ms以上的<br>通訊週期可設定 | 於csp：電子齒輪1:1時為<br>500μs以上、1:1以外時為<br>1ms以上可設定<br>於pp、hm：電子齒輪1:1<br>時為1ms以上、1:1以外時<br>為2ms以上可設定 * 6 |
| 轉矩限制的物件               |              | 不可進行60E0h/60E1h的<br>PDO映射 |                                       | 可進行60E0h/60E1h的PDO映射 * 7   |
| 定位完成範圍 (6067h)        |              | 關閉                        |                                       | 開啟   |
| csp用參照位置 (4020h)      |              | —                         |                                       | ○  |
| 資料設定警告檢測次數 (3781h)    |              | —                         |                                       | ○  |
| DC電源輸入                |              | —                         |                                       | ○ * 8  |
| 本體標籤的版本標示             |              | —                         |                                       | ○  |

- \* 1. 此產品已停止接單。
- \* 2. 1018h-04h：於序號上顯示本公司管理用序號的功能。
- \* 3. 以500μs以下的通訊週期進行設定也不會發生錯誤，但是將無法開啟FIR濾波器功能。
- \* 4. 即使非設定為1:1也不會發生錯誤，但仍以1:1來執行動作。
- \* 5. 若已設定無法使用全閉式控制，將會發生功能設定異常 (錯誤顯示No. 93.4)。
- \* 6. 僅限映射於RxPDO的物件總計大小為12 byte以下時。  
詳細說明請參閱G5系列使用手冊。手冊編號請參閱相關手冊。
- \* 7. 模組Ver.1.0內有新增物件 (3013h/3522h) 與名稱變更 (3525h/3526h)。  
詳細內容請參閱各使用手冊「擴充物件」的選擇轉矩限制 (3521ch) 說明。
- \* 8. 伺服驅動器僅下列型號支援DC電源輸入。
  - R88D-KN75H-ECT型
  - R88D-KN150H-ECT型



## 各部位名稱與功能

### ■ 驅動器各部位名稱



#### 7段顯示部

2位數7段LED顯示器，顯示節點位址值、錯誤No.、其他驅動器的狀態等。

#### 充電指示燈

當主電路電源開啟時會亮燈。

#### EtherCAT狀態顯示

以LED顯示EtherCAT通訊的狀態。  
詳細說明請參閱G5系列使用手冊 (SBCE-365)。

#### 控制輸出輸入連接器 (CN1)

用於指令輸入訊號及輸出輸入訊號。

#### 編碼器連接器 (CN2)

用於連接搭載於AC伺服馬達的編碼器。

#### 外部光學尺連接器 (CN4) \*

用於連接全閉式控制時的編碼訊號。

#### EtherCAT通訊用連接器 (ECAT IN、ECAT OUT)

EtherCAT通訊專用的連接器。

#### 類比監控用連接器 (CN5)

使用專用纜線來監控馬達轉速及轉矩指令值等。

#### USB連接器 (CN7)

與電腦通訊用的連接器。

#### 安全連接器 (CN8)

安全機器專用的連接器。

若不使用安全機器，請在出貨時安全旁路接頭已接上的狀態使用。

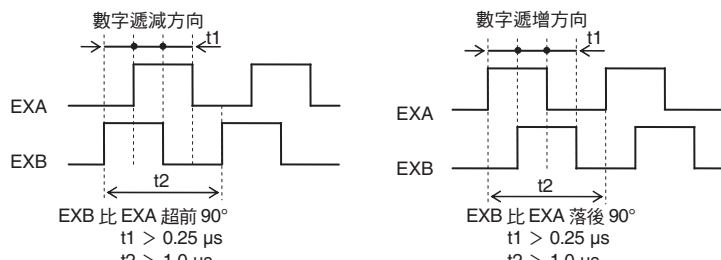
#### \* 支援的光學尺

有關使用環境等詳細規格，請洽詢各光學尺製造商後再使用。

| 外部光學尺類型                | 製造商                  | 支援的光學尺範例                               | 最大輸入頻率*1       | 解析度*4<br>[μm]        | 最高速度*4<br>[m/s] |
|------------------------|----------------------|--|----------------|----------------------|-----------------|
| 90°相位差輸出型*2 *3         | —                    | 90°相位差輸出型的外部光學尺                        | 0~4Mpps (4倍增後) | —                    | —               |
| 序列通訊型<br>(增量型編碼器規格) *3 | Magnescale Co., Ltd. | SL700+PL101RP/RHP<br>SL710+PL101RP/RHP | 0~400Mpps      | 0.1                  | 10              |
|                        |                      | SR75/SR85                              |                | 0.01~1               | 3.3             |
|                        |                      | BF1                                    |                | 0.001/0.01           | 0.4/1.8         |
|                        |                      | SQ10+PQ11<br>SQ10+PQ10+MQ10            |                | 0.05/0.1/0.5/<br>1   | 3               |
|                        |                      | NIDEC SANKYO CORPORATION               |                | PSLH041+PSLG         | 0.1             |
| 序列通訊型<br>(絕對型編碼器規格) *3 | HEIDENHAIN           | LIC2197P/LIC2199P                      | 0~400Mpps      | 0.05/0.1             | 10              |
|                        |                      | LIC4193P/LIC4195P<br>LIC4197P/LIC4199P |                | 0.001/0.005/<br>0.01 | 0.4/2/4         |
|                        |                      | LC195P/LC495P                          |                | 0.001/0.01           | 3               |
|                        |                      | SAP/SVAP/GAP                           |                | 0.05                 | 2.5             |
|                        | FAGOR AUTOMATION     | S2AP/SV2AP/G2AP                        |                | 0.01/0.05            | 3               |
|                        |                      | LAP                                    |                | 0.05/0.1             | 2               |
|                        | Magnescale Co., Ltd. | SR77/SR87                              |                | 0.01~1               | 3.3             |
|                        | Mitutoyo Corporation | AT573□                                 |                | 0.05                 | 2.5             |
|                        |                      | ST77□□<br>ST137□□                      |                | 0.1                  | 5               |
|                        | Renishaw plc.        | RESOLUTE                               |                | 0.001/0.01           | 8               |
| 0.001<br>0.05          |                      |  | 0.4<br>20      |                      |                 |
|                        |                      | 0.1                                    | 40             |                      |                 |

\* 1. 伺服驅動器端可響應的外部光學尺實際速度值。有關外部光學尺端的最大輸出頻率，請參閱外部光學尺的使用說明書。

\* 2. 驅動器對應90°相位差輸出型外部光學尺的計數方向如下。

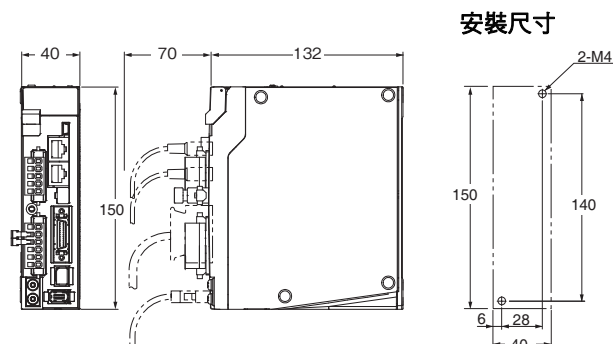


\* 3. 連接外部光學尺時，請將方向設置為馬達軸的旋轉方向為 CCW 時數字遞增，CW 時數字遞減。若因安裝條件等而無法選擇連接方向時，可切換外部反饋脈衝方向 (3326h) 來反轉計數方向。

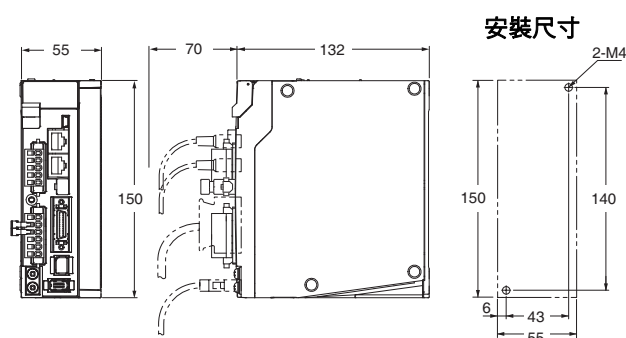
\* 4. 所示的解析度與最高速度為G5系列驅動器的值。由於會受限於驅動器最大脈衝頻率，解析度與最高速度可能與反饋光學尺的規格不同。

■ 〈採用牆面安裝時〉

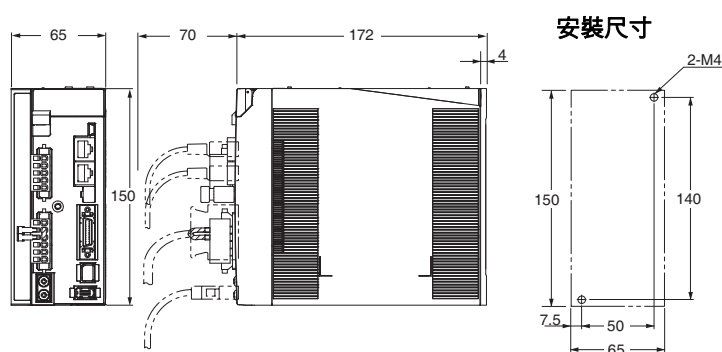
- 單相AC100V用 R88D-KNA5L-ECT/-KN01L-ECT型 (50~100W)  
R88D-KN01L-ECT-L型 (100W)
- 單相／三相AC200V用 R88D-KN01H-ECT/-KN02H-ECT型 (100~200W)  
R88D-KN01H-ECT-L/-KN02H-ECT-L型 (100~200W)



- 單相AC100V用 R88D-KN02L-ECT型 (200W)  
R88D-KN02L-ECT-L型 (200W)
- 單相／三相AC200V用 R88D-KN04H-ECT型 (400W)  
R88D-KN04H-ECT-L型 (400W)

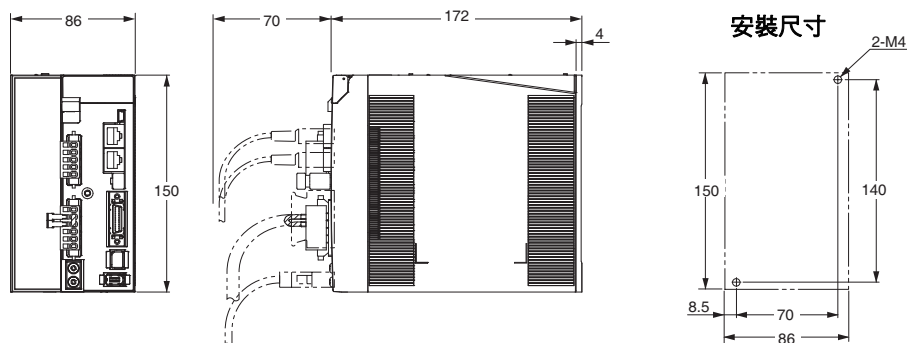


- 單相AC100V用 R88D-KN04L-ECT型 (400W)  
R88D-KN04L-ECT-L型 (400W)
- 單相／三相AC200V用 R88D-KN08H-ECT型 (750W)  
R88D-KN08H-ECT-L型 (750W)

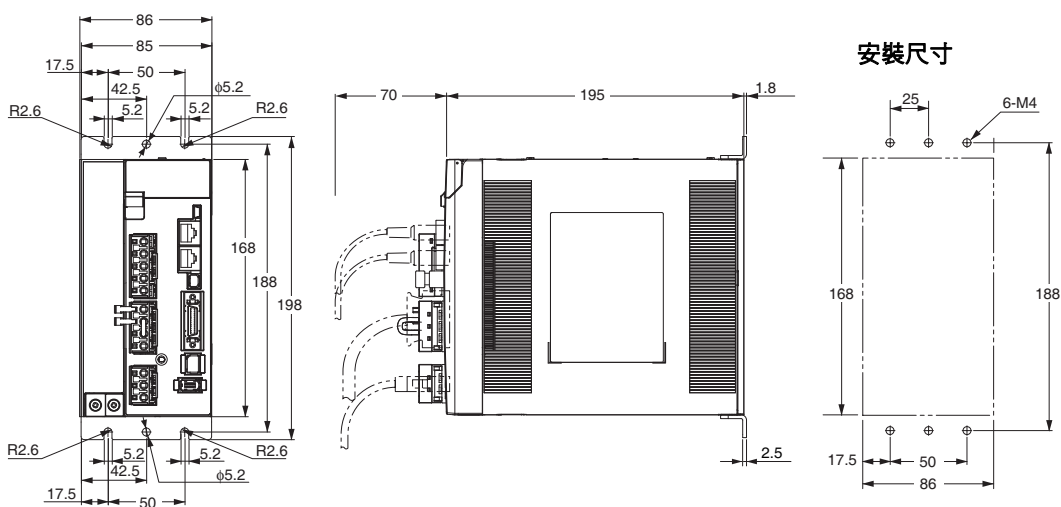


註. R88D-KN□-ECT-L型為內建EtherCAT通訊線性馬達型。

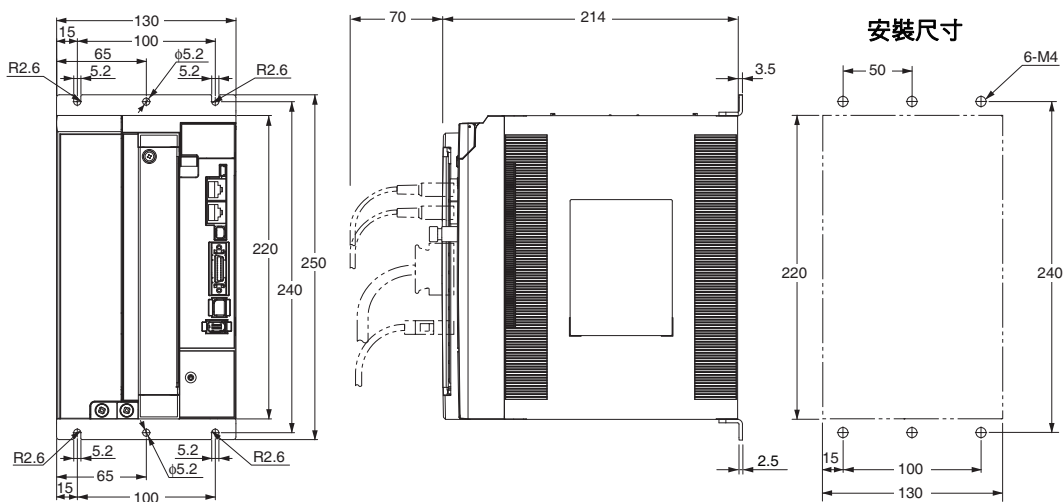
■單相／三相AC200V用 R88D-KN10H-ECT/-KN15H-ECT型 (900W~1.5kW)  
R88D-KN10H-ECT-L/-KN15H-ECT-L型 (1kW~1.5kW)



■三相AC200V用 R88D-KN20H-ECT型 (2kW)

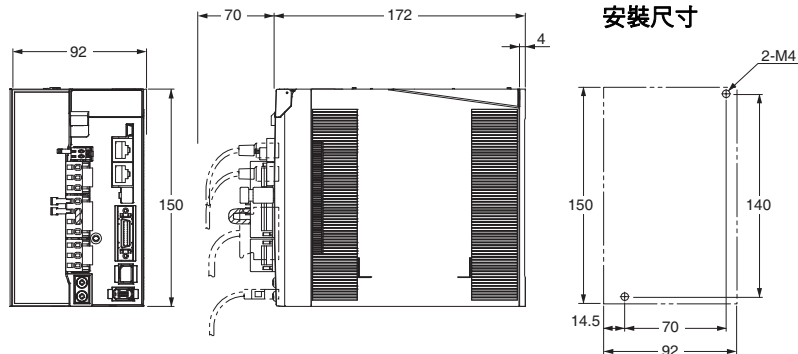


■三相AC200V用 R88D-KN30H-ECT/-KN50H-ECT型 (3~5kW)

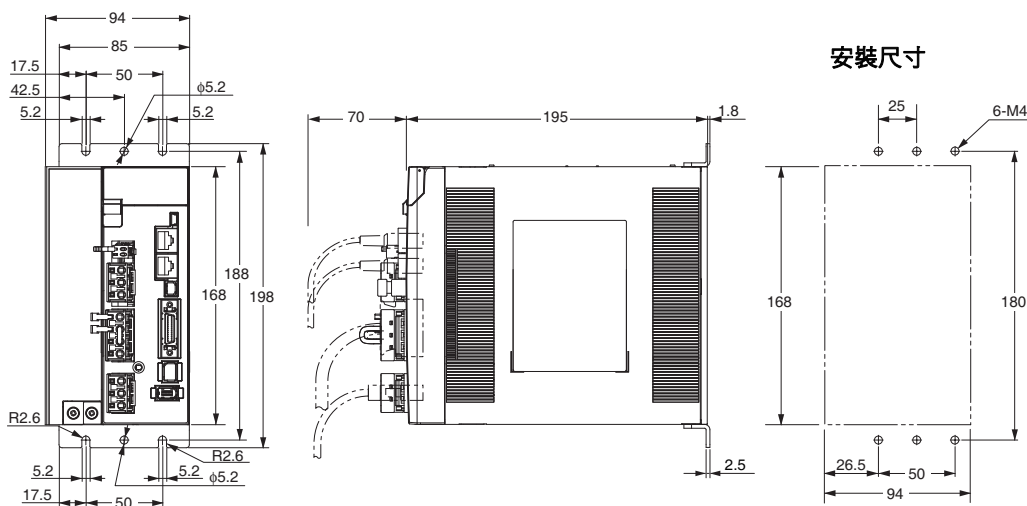




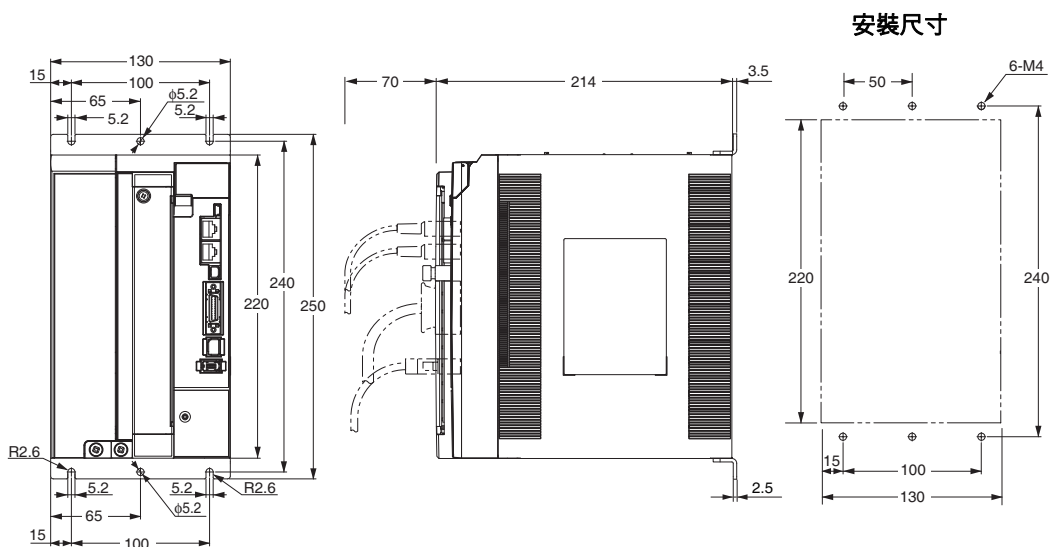
- 三相AC400V用 R88D-KN06F-ECT/-KN10F-ECT型 (600W~1.0kW)
- R88D-KN06F-ECT-L/-KN10F-ECT-L型 (600W~1.0kW)
- 三相AC400V用 R88D-KN15F-ECT型 (1.5kW)
- R88D-KN15F-ECT-L型 (1.5kW)



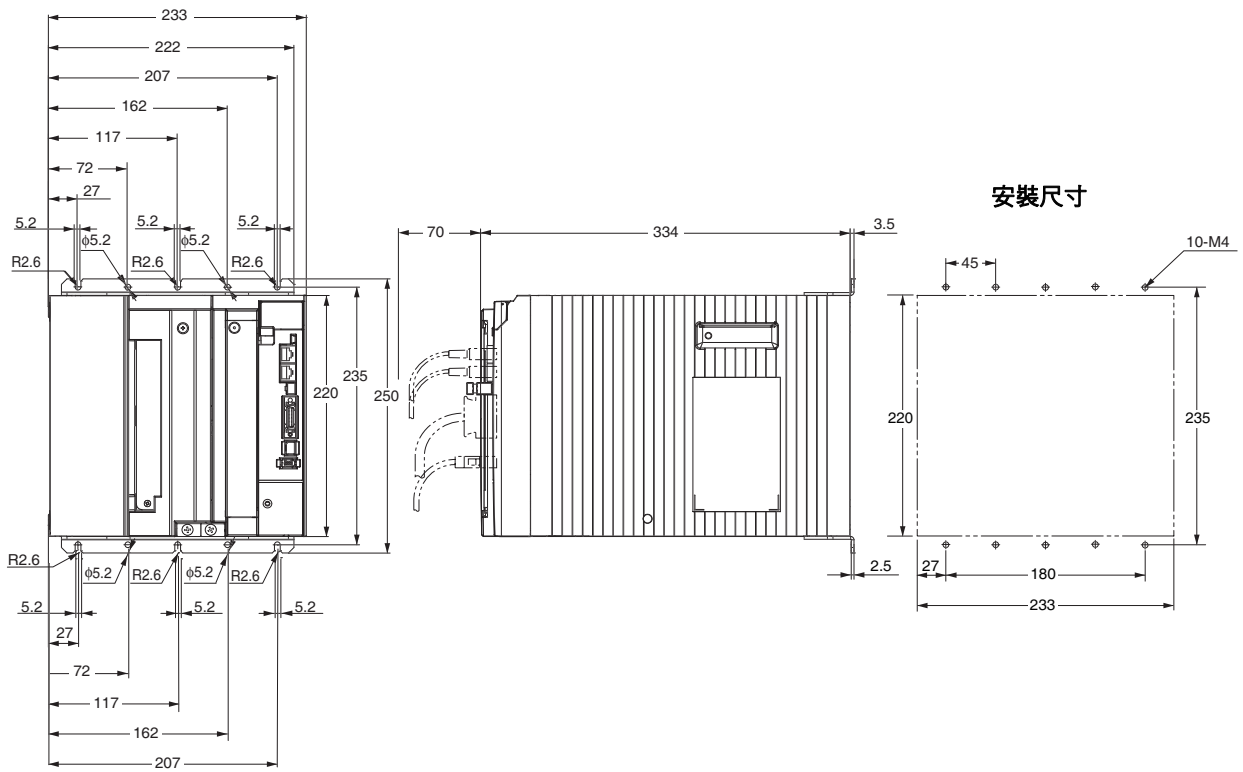
- 三相AC400V用 R88D-KN20F-ECT型 (2kW)
- R88D-KN20F-ECT-L型 (2kW)



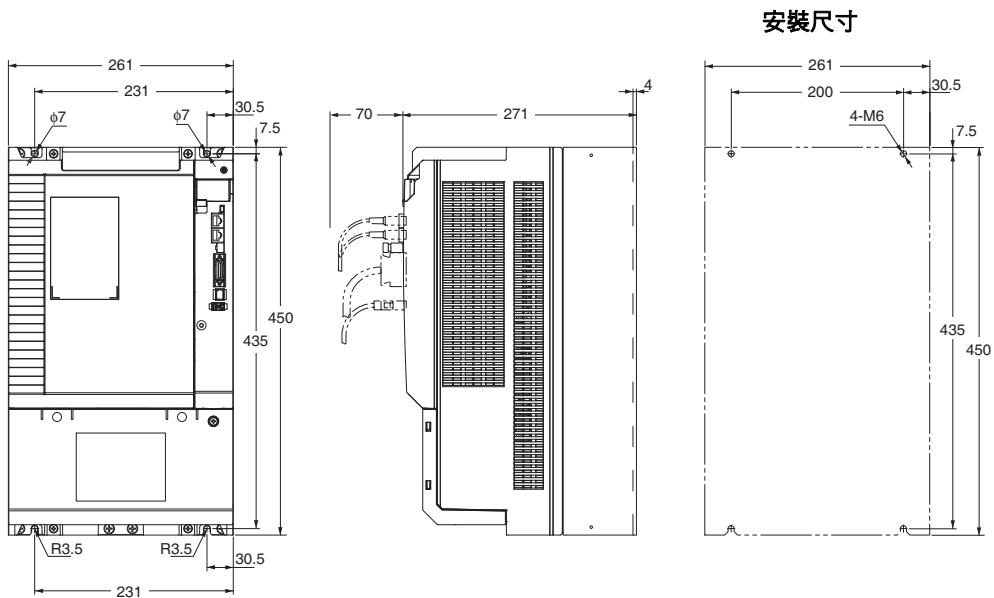
- 三相AC400V用 R88D-KN30F-ECT-KN50F-ECT型 (3~5kW)
- R88D-KN30F-ECT-L型 (3kW)



■三相AC400V用 R88D-KN75F-ECT型 (7.5kW)



■三相AC400V用 R88D-KN150F-ECT型 (15kW)



## R88D-KN□-ECT-L

## 目次

- 種類
- 規格
  - 一般規格
  - 性能規格
    - AC100V 輸入型
    - AC200V 輸入型
    - AC400V 輸入型
- 各部位名稱與功能
  - 驅動器各部位名稱
  - 功能總覽
- 外觀尺寸圖



Ro

## 種類

請參閱訂購說明書。

## 規格

## ■一般規格

| 項目           |       | 規格   |   |
|--------------|-------|--|---|
| 環境操作溫度和操作濕度  |       | 0~+55°C、20~85%RH (不可結露)                          |   |
| 儲存溫度和濕度      |       | -20~+65°C、20~85%RH (不可結露)                        |   |
| 操作與儲存環境      |       | 沒有腐蝕性氣體  |   |
| 振動耐久         |       | 10~60Hz、加速度5.88 m/s <sup>2</sup> 以下 (不可於共振點連續使用) |   |
| 絕緣阻抗         |       | 電源端子/動力端子與FG之間 0.5MΩ min (at 500 VDC)            |   |
| 耐電壓          |       | 電源端子/動力端子與FG之間 AC1500V 50/60Hz 1分鐘               |   |
| 防護等級         |       | 盤內掛付型  |   |
| 海外規格         | EC指令* | EMC指令  | EN55011、EN61000-6-2、EN61800-3   |
|              |       | 低電壓指令  | EN61800-5-1   |
|              |       | 機械指令   | EN954-1(Cat.3), EN ISO13849-1 (Cat.3)(PLC, d), ISO13849-1(Cat.3)(PLC, d), EN61508(SIL2), EN62061(SIL2), EN61800-5-2 (STO), IEC61326-3-1 (SIL 2) |
|              | UL標準  | UL508C   |   |
|              | CSA標準 | CSA C22.2 No.14                                  |   |
| 韓國無線電波法 (KC) |       | 符合   |   |

\*以搭配旋轉型馬達的狀態接受第三方認證。請由客戶方對組裝完成狀態的設備做最終確認。

- 註1. 上述項目為單獨評估測試之結果。複合性條件下將不在此限。
2. 若要對伺服驅動器實施絕緣測試 (絕緣阻抗測量)，請切斷所有連接伺服驅動器的連線後再開始執行。若保持連接狀態執行絕緣測試，可能會造成伺服驅動器故障。禁止對伺服驅動器進行耐電壓測試。此舉可能會使內部元件損壞。
3. 伺服驅動器中含有需要維護的零組件。詳細說明請參閱G5系列使用手冊。手冊編號請參閱「[相關手冊](#)」。
4. 可能會因外來雜訊造成動作不穩定、振動、雜音等現象。若遇此情況，請參閱G5系列使用手冊，降低來自周圍環境的雜訊。

# AC伺服馬達／線性馬達／驅動器 G5系列

## 性能規格

### ●AC100V輸入型 單相輸入用

| 項目     |        | R88D-KN01L-ECT-L | R88D-KN02L-ECT-L               | R88D-KN04L-ECT-L |        |
|--------|--------|------------------|--------------------------------|------------------|--------|
| 輸入電源   | 主電路    | 電源容量             | 0.4kVA                         | 0.5kVA           | 0.9kVA |
|        |        | 電源電壓             | 單相AC100~120V (85~132V) 50/60Hz |                  |        |
|        |        | 額定電流             | 2.6A                           | 4.3A             | 7.6A   |
|        |        | 熱值*              | 16.6W                          | 21W              | 25W    |
|        | 控制電路   | 電源電壓             | 單相AC100~120V (85~132V) 50/60Hz |                  |        |
|        |        | 熱值*              | 4W                             | 4W               | 4W     |
| 重量     |        | 約0.8kg           | 約1.0kg                         | 約1.6kg           |        |
| 最大馬達容量 | 馬達額定電流 | 1.7Arms          | 2.5Arms                        | 4.6Arms          |        |
|        | 馬達最大電流 | 5.1Arms          | 7.5Arms                        | 13.8Arms         |        |

\* 熱值為額定運轉時的值。

### ●AC200V輸入型 單相輸入用／三相輸入用

| 項目     |        | R88D-KN01H-ECT-L | R88D-KN02H-ECT-L                   | R88D-KN04H-ECT-L | R88D-KN08H-ECT-L | R88D-KN10H-ECT-L | R88D-KN15H-ECT-L |               |
|--------|--------|------------------|------------------------------------|------------------|------------------|------------------|------------------|---------------|
| 輸入電源   | 主電路    | 電源容量             | 0.5kVA                             | 0.5kVA           | 0.9kVA           | 1.3kVA           | 1.8kVA           | 2.3kVA        |
|        |        | 電源電壓             | 單相或三相AC200~240V (170~264V) 50/60Hz |                  |                  |                  |                  |               |
|        |        | 額定電流             | 1.6/0.9A * 1                       | 2.4/1.3A * 1     | 4.1/2.4A * 1     | 6.6/3.6A * 1     | 9.1/5.2A * 1     | 14.2/8.1A * 1 |
|        |        | 熱值* 2            | 14.3/13.7W * 1                     | 23/19W * 1       | 33/24W * 1       | 30/35.5W * 1     | 57/49W * 1       | 104/93W * 1   |
|        | 控制電路   | 電源電壓             | 單相AC200~240V (170~264V) 50/60Hz    |                  |                  |                  |                  |               |
|        |        | 熱值* 2            | 4W                                 | 4W               | 4W               | 4W               | 7W               | 7W            |
| 重量     |        | 約0.8kg           | 約0.8kg                             | 約1.0kg           | 約1.6kg           | 約1.8kg           | 約1.8kg           |               |
| 最大馬達容量 | 馬達額定電流 | 1.2Arms          | 1.6Arms                            | 2.6Arms          | 4.1Arms          | 5.9Arms          | 9.4Arms          |               |
|        | 馬達最大電流 | 3.6Arms          | 4.8Arms                            | 7.8Arms          | 12.3Arms         | 16.9Arms         | 28.2Arms         |               |

\* 1. 在△/□中，△為單相輸入時，□為三相輸入時的值。

\* 2. 熱值為額定運轉時的值。

### ●AC400V輸入型 三相輸入用

| 項目     |        | R88D-KN06F-ECT-L | R88D-KN10F-ECT-L                | R88D-KN15F-ECT-L | R88D-KN20F-ECT-L | R88D-KN30F-ECT-L |        |
|--------|--------|------------------|---------------------------------|------------------|------------------|------------------|--------|
| 輸入電源   | 主電路    | 電源容量             | 1.2kVA                          | 1.8kVA           | 2.3kVA           | 3.8kVA           | 4.5kVA |
|        |        | 電源電壓             | 三相AC380~480V (323~528V) 50/60Hz |                  |                  |                  |        |
|        |        | 額定電流             | 2.1A                            | 2.8A             | 3.9A             | 5.9A             | 7.6A   |
|        |        | 熱值*              | 32.2W                           | 48W              | 49W              | 65W              | 108W   |
|        | 控制電路   | 電源電壓             | DC24V (20.4~27.6V)              |                  |                  |                  |        |
|        |        | 熱值*              | 7W                              | 7W               | 7W               | 10W              | 13W    |
| 重量     |        | 約1.9kg           | 約1.9kg                          | 約1.9kg           | 約2.7kg           | 約4.7kg           |        |
| 最大馬達容量 | 馬達額定電流 | 1.5Arms          | 2.9Arms                         | 4.7Arms          | 6.7Arms          | 9.4Arms          |        |
|        | 馬達最大電流 | 4.5Arms          | 8.7Arms                         | 14.1Arms         | 19.7Arms         | 28.2Arms         |        |

\* 熱值為額定運轉時的值。



## EtherCAT通訊規格

| 項目         | 規格   |
|------------|--|
| 通訊規格       | IEC 61158 Type12、IEC 61800-7 CiA 402 驅動架構  |
| 實體層        | 100BASE-TX (IEEE802.3)   |
| 接頭         | RJ45×2 (支援隔離)<br>ECAT IN: EtherCAT輸入<br>ECAT OUT: EtherCAT輸出   |
| 通訊媒介       | 建議使用乙太網路CAT-5 (100BASE-TX) 以上的雙絞線 (以鋁箔膠帶及編織帶雙重屏蔽)  |
| 通訊距離       | 節點間的距離 100m以內  |
| 製程資料       | 固定PDO映射 (Fixed PDO mapping)  |
| 郵件信箱 (CoE) | 緊急訊息、SDO Request、SDO Response、SDO Information  |
| 時脈分配 (DC)  | 透過DC模式進行同步<br>DC週期: 250µs、500µs、1ms、2ms、4ms  |
| LED顯示      | L/A IN (Link/Activity IN)×1<br>L/A OUT (Link/Activity OUT)×1<br>RUN×1<br>ERR×1   |
| CiA402驅動架構 | <ul style="list-style-type: none"> <li>• Cyclic synchronous position mode (週期同步位置模式)</li> <li>• Cyclic synchronous velocity mode (週期同步速度模式)</li> <li>• Cyclic synchronous torque mode (週期同步轉矩模式)</li> <li>• Profile position mode (輪廓位置模式)</li> <li>• Homing mode (原點復歸模式)</li> <li>• Touch probe function (探針功能)</li> <li>• Torque limit function (轉矩限制功能)</li> </ul> |

## 版本資訊

為Sysmac設備的G5系列AC伺服馬達／驅動器 (內建EtherCAT通訊線性馬達型)，其設計為在使用以NJ系列為主的機械自動化控制器搭配自動化軟體Sysmac Studio時，最能發揮適當的功能與操作性。

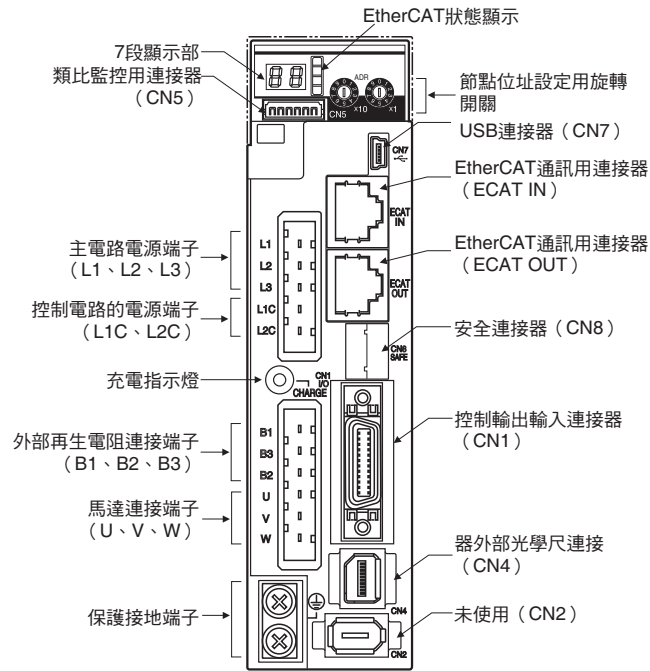
Sysmac設備是EtherCAT從站等OMRON控制機器的總稱，以統一的通訊規格及使用者介面規格來設計。

### ● 伺服驅動器內建EtherCAT通訊線性馬達型與軟體的關係

| 機種                                  | 型號               | 模組版本       |
|-------------------------------------|------------------|------------|
|                                     |                  | 模組Ver.1.1  |
| AC伺服驅動器<br>G5系列內建EtherCAT通訊線性馬達型    | R88D-KN□□□-ECT-L | ○          |
| Sysmac Studio支援版本 (連接機械自動化控制器NJ系列時) |                  | Ver.1.04以上 |
| Sysmac Studio支援版本 (連接機械自動化控制器NX系列時) |                  | Ver.1.13   |

各部位名稱與功能

■ 驅動器各部位名稱



7段顯示部

2位數7段LED顯示器，顯示節點位址值、錯誤No.、其他驅動器的狀態等。

充電指示燈

當主電路電源開啟時會亮燈。

EtherCAT狀態顯示

以LED顯示EtherCAT通訊的狀態。  
詳細說明請參閱G5系列使用手冊 (SBCE-366)。

控制輸出輸入連接器 (CN1)

用於指令輸入訊號及輸出輸入訊號。

外部光學尺連接器 (CN4) \*

用於連接全閉式控制時的編碼訊號。

EtherCAT通訊用連接器 (ECAT IN、ECAT OUT)

EtherCAT通訊專用的連接器。

類比監控用連接器 (CN5)

使用專用纜線來監控馬達轉速及轉矩指令值等。

USB連接器 (CN7)

與電腦通訊用的連接器。

安全連接器 (CN8)

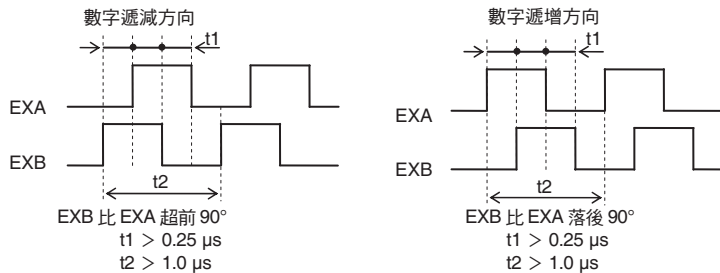
安全機器專用的連接器。  
若不使用安全機器，請在出貨時安全旁路接頭已接上的狀態使用。

\* 支援的光學尺

有關使用環境等詳細規格，請洽詢各光學尺製造商後再使用。

| 外部光學尺類型                | 製造商                      | 支援的光學尺範例  | 最大輸入頻率*1       | 解析度*4<br>[μm]        | 最高速度*4<br>[m/s] |
|------------------------|--------------------------|---|----------------|----------------------|-----------------|
| 90°相位差輸出型*2 *3         | —                        | 90°相位差輸出型的外部光學尺                                     | 0~4Mpps (4倍增後) | —                    | —               |
| 序列通訊型<br>(增量型編碼器規格) *3 | Magnescale Co., Ltd.     | SL700+PL101RP/RHP<br>SL710+PL101RP/RHP<br>SR75/SR85 | 0~400Mpps      | 0.1                  | 10              |
|                        |                          | BF1   |                | 0.01~1               | 3.3             |
|                        |                          | SQ10+PQ11<br>SQ10+PQ10+MQ10                         |                | 0.001/0.01           | 0.4/1.8         |
|                        | NIDEC SANKYO CORPORATION | PSLH041+PSLG  |                | 0.05/0.1/0.5/<br>1   | 3               |
| 序列通訊型<br>(絕對型編碼器規格) *3 | HEIDENHAIN               | LIC2197P/LIC2199P                                   | 0~400Mpps      | 0.1                  | 6               |
|                        |                          | LIC4193P/LIC4195P<br>LIC4197P/LIC4199P              |                | 0.05/0.1             | 10              |
|                        |                          | LC195P/LC495P                                       |                | 0.001/0.005/<br>0.01 | 0.4/2/4         |
|                        | FAGOR AUTOMATION         | SAP/SVAP/GAP  |                | 0.001/0.01           | 3               |
|                        |                          | S2AP/SV2AP/G2AP                                     |                | 0.05                 | 2.5             |
|                        | Magnescale Co., Ltd.     | LAP   |                | 0.01/0.05            | 3               |
|                        | Mitutoyo Corporation     | SR77/SR87   |                | 0.05/0.1             | 2               |
|                        |                          | AT573□  |                | 0.01~1               | 3.3             |
|                        |                          | ST77□□<br>ST137□□                                   |                | 0.05                 | 2.5             |
|                        | Renishaw plc.            | RESOLUTE  |                | 0.1                  | 5               |
| 0.001/0.01             |                          |   | 8              |                      |                 |
|                        |                          | 0.001   | 0.4            |                      |                 |
|                        |                          | 0.05  | 20             |                      |                 |
|                        |                          | 0.1   | 40             |                      |                 |

\* 1. 伺服驅動器端可響應的外部光學尺實際速度值。有關外部光學尺端的最大輸出頻率，請參閱外部光學尺的使用說明書。  
\* 2. 驅動器對應90°相位差輸出型外部光學尺的計數方向如下。



\* 3. 有關外部光學尺的連接方向，請設定從可動元件朝向纜線拉出的方向時為數字遞增，朝向相反方向移動時為數字遞減。若因安裝條件等而無法選擇連接方向時，可切換外部反饋脈衝方向 (3326h 來反轉計數方向)。  
\* 4. 所示的解析度與最高速度為G5系列驅動器的值。由於會受限於驅動器最大脈衝頻率，解析度與最高速度可能與反饋光學尺的規格不同。

外觀尺寸圖

關於內建EtherCAT通訊伺服驅動器線性馬達型的外觀尺寸，請參閱第 26 頁。

MEMO

# AC伺服驅動器〔G5系列〕通用輸入型（脈衝串輸入／類比輸入型）

# R88D-KT

## 目次

- 種類
- 規格
  - 一般規格
  - 性能規格
    - AC100V 輸入型（單相輸入用）
    - AC200V 輸入型（單相輸入用／三相輸入用）
    - AC200V 輸入型（三相輸入用）
    - AC400V 輸入型（三相輸入用）
- 各部位名稱與功能
  - 驅動器各部位名稱
  - 功能總覽
- 外觀尺寸圖



## 種類

請參閱訂購說明書。

## 規格

### ■一般規格

| 項目          |              | 規格   |  |
|-------------|--------------|--|--|
| 環境操作溫度和操作濕度 |              | 0~+55°C、85%RH以下（不可結露）                          |  |
| 儲存溫度和濕度     |              | -20~+65°C、85%RH以下（不可結露）                        |  |
| 操作與儲存環境     |              | 沒有腐蝕性氣體  |  |
| 振動耐久        |              | 10~60Hz、加速度5.88m/s <sup>2</sup> 以下（不可於共振點連續使用） |  |
| 絕緣阻抗        |              | 電源端子／動力端子與FG之間 0.5MΩ min（at 500 VDC）           |  |
| 耐電壓         |              | 電源端子／動力端子與FG之間AC1500V 50/60Hz 1分鐘              |  |
| 防護等級        |              | 盤內掛付型  |  |
| 海外規格        | EC指令         | EMC指令  | EN55011、EN61000-6-2、EN61800-3  |
|             |              | 低電壓指令  | EN61800-5-1  |
|             |              | 機械指令   | EN954-1 (Cat.3)、EN ISO13849-1:2008 (PLC,d)、ISO13849-1:2006 (PLC,d)、EN61508 (SIL2)、EN62061 (SIL2)、EN61800-5-2 (STO)、IEC61326-3-1 (SIL2) |
|             | UL標準         | UL508C *                                       |  |
|             | CSA標準        | CSA C22.2 No.14                                |  |
|             | 韓國無線電波法 (KC) | 符合   |  |

\* R88D-KT20□型及更小容量的伺服驅動器為UL-Listed。

R88D-KT30□型及更大容量的伺服驅動器為UL-Recognized。

註1. 上述項目為單獨評估測試之結果。複合性條件下將不在此限。

2. 若要對伺服驅動器實施絕緣測試（絕緣阻抗測量）請切斷所有連接伺服驅動器的連線後再開始執行。若保持連接狀態執行絕緣測試，可能會造成伺服驅動器故障。

禁止對伺服驅動器進行耐電壓測試。此舉可能會使內部元件損壞。

3. 伺服驅動器中含有需要維護的零組件。詳細說明請參閱G5系列使用手冊。

4. 為符合EMC指令，設置時請務必遵守G5系列手冊所記載之安裝條件。

手冊編號請參閱「**相關手冊**」。

■性能規格

●AC100V輸入型

單相輸入用

| 項目              |            | R88D-KTA5L | R88D-KT01L                     | R88D-KT02L | R88D-KT04L |         |
|-----------------|------------|------------|--------------------------------|------------|------------|---------|
| 連續輸出電流 (rms)    |            | 1.2A       | 1.7A                           | 2.5A       | 4.6A       |         |
| 輸入電源            | 主電路        | 電源容量       | 0.4KVA                         | 0.4KVA     | 0.5KVA     | 0.9KVA  |
|                 |            | 電源電壓       | 單相AC100~120V (85~132V) 50/60Hz |            |            |         |
|                 |            | 額定電流       | 1.7A                           | 2.6A       | 4.3A       | 7.6A    |
|                 |            | 熱值*        | 11W                            | 16.6W      | 21W        | 25W     |
|                 | 控制電路       | 電源電壓       | 單相AC100~120V (85~132V) 50/60Hz |            |            |         |
|                 |            | 熱值*        | 4W                             | 4W         | 4W         | 4W      |
| 重量              |            | 約0.8kg     | 約0.8kg                         | 約1.0kg     | 約1.6kg     |         |
| 最大適用馬達容量        |            | 50W        | 100W                           | 200W       | 400W       |         |
| 適用馬達<br>(R88M-) | 3000r/min型 | INC        | K05030H                        | K10030L    | K20030L    | K40030L |
|                 |            | ABS        | K05030T                        | K10030S    | K20030S    | K40030S |
|                 | 2000r/min型 | ABS        | —                              | —          | —          | —       |
|                 |            | ABS        | —                              | —          | —          | —       |

\* 熱值為額定運轉時的值。

●AC200V輸入型

單相輸入用／三相輸入用

| 項目              |            | R88D-KT01H | R88D-KT02H                         | R88D-KT04H | R88D-KT08H | R88D-KT10H | R88D-KT15H |                    |
|-----------------|------------|------------|------------------------------------|------------|------------|------------|------------|--------------------|
| 連續輸出電流 (rms)    |            | 1.2A       | 1.6A                               | 2.6A       | 4.1A       | 5.9A       | 9.4A       |                    |
| 輸入電源            | 主電路        | 電源容量       | 0.5KVA                             | 0.5KVA     | 0.9KVA     | 1.3KVA     | 1.8KVA     | 2.3KVA             |
|                 |            | 電源電壓       | 單相或三相AC200~240V (170~264V) 50/60Hz |            |            |            |            |                    |
|                 |            | 額定電流       | 1.6/0.9A*1                         | 2.4/1.3A*1 | 4.1/2.4A*1 | 6.6/3.6A*1 | 9.1/5.2A*1 | 14.2/8.1A*1        |
|                 |            | 熱值*2       | 14.3/13.7W*1                       | 23/19W*1   | 33/24W*1   | 30/35.5W*1 | 57/49W*1   | 104/93W*1          |
|                 | 控制電路       | 電源電壓       | 單相AC200~240V (170~264V) 50/60Hz    |            |            |            |            |                    |
|                 |            | 熱值*2       | 4W                                 | 4W         | 4W         | 4W         | 7W         | 7W                 |
| 重量              |            | 約0.8kg     | 約0.8kg                             | 約1.0kg     | 約1.6kg     | 約1.8kg     | 約1.8kg     |                    |
| 最大適用馬達容量        |            | 100W       | 200W                               | 400W       | 750W       | 1kW        | 1.5kW      |                    |
| 適用馬達<br>(R88M-) | 3000r/min型 | INC        | K05030H<br>K10030H                 | K20030H    | K40030H    | K75030H    | —          | K1K030H<br>K1K530H |
|                 |            | ABS        | K05030T<br>K10030T                 | K20030T    | K40030T    | K75030T    | —          | K1K030T<br>K1K530T |
|                 | 2000r/min型 | INC        | —                                  | —          | —          | —          | K1K020H    | K1K520H            |
|                 |            | ABS        | —                                  | —          | —          | —          | K1K020T    | K1K520T            |
|                 | 1000r/min型 | INC        | —                                  | —          | —          | —          | —          | K90010H            |
|                 |            | ABS        | —                                  | —          | —          | —          | —          | K90010T            |

\*1. 在△/□中，△為單相輸入時，□為三相輸入時的值。

\*2. 熱值為額定運轉時的值。

●AC200V輸入型  
三相輸入用

| 項目              |                          | R88D-KT20H | R88D-KT30H                      | R88D-KT50H | R88D-KT75H         | R88D-KT150H |  |  |
|-----------------|--------------------------|------------|---------------------------------|------------|--------------------|-------------|--|--|
| 連續輸出電流 (rms)    |                          | 13.4A      | 18.7A                           | 33.0A      | 44.0A              | 66.1A       |  |  |
| 輸入電源            | 主電路                      | 電源容量       | 3.3KVA                          | 4.5KVA     | 7.5KVA             | 11.0KVA     | 22.0KVA  |  |
|                 |                          | 電源電壓       | 三相AC200~230V (170~253V) 50/60Hz |            |                    |             | 三相<br>AC200~230V (170~253V) 50/60Hz<br>DC280~325V (238~357V) |  |
|                 |                          | 額定電流       | 11.8A                           | 15.1A      | 21.6A              | 32.0A       | 58.0A  |  |
|                 |                          | 熱值*        | 139W                            | 108W       | 328W               | 381W        | 720W   |  |
|                 | 控制電路                     | 電源電壓       | 單相AC200~230V (170~253V) 50/60Hz |            |                    |             | 單相<br>AC200~230V (170~253V) 50/60Hz<br>DC280~325V (238~357V) |  |
|                 |                          | 熱值*        | 10W                             | 13W        | 13W                | 15W         | 17W  |  |
| 重量              |                          | 約2.7kg     | 約4.8kg                          | 約4.8kg     | 約13.5kg            | 約21.0kg     |  |  |
| 最大適用馬達容量        |                          | 2kW        | 3kW                             | 5kW        | 7.5kW              | 15kW        |  |  |
| 適用馬達<br>(R88M-) | 3000r/min型               | INC        | K2K030H                         | K3K030H    | K4K030H<br>K5K030H | —           | —  |  |
|                 |                          | ABS        | K2K030T                         | K3K030T    | K4K030T<br>K5K030T | —           | —  |  |
|                 | 2000r/min、<br>1500r/min型 | INC        | K2K020H                         | K3K020H    | K4K020H<br>K5K020H | —           | —  |  |
|                 |                          | ABS        | K2K020T                         | K3K020T    | K4K020T<br>K5K020T | K7K515T     | K11K015T<br>K15K015T   |  |
|                 | 1000r/min型               | INC        | —                               | K2K010H    | K3K010H            | —           | —  |  |
|                 |                          | ABS        | —                               | K2K010T    | K3K010T<br>K4K510T | K6K010T     | —  |  |

\* 熱值為額定運轉時的值。

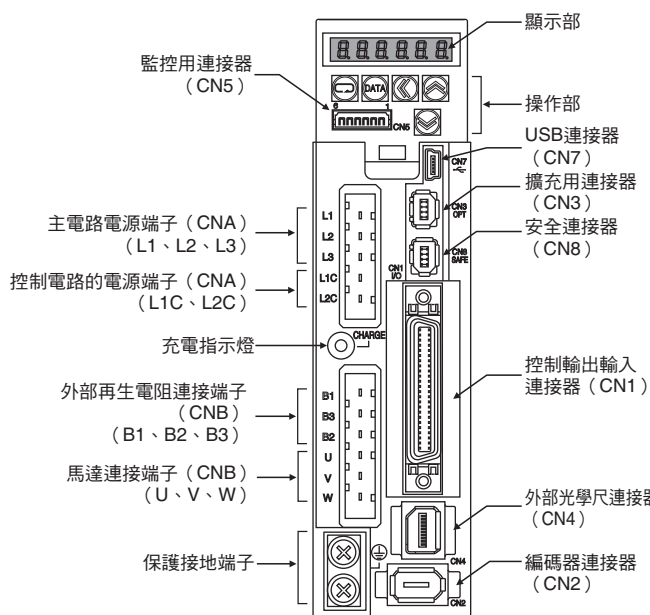
●AC400V輸入型  
三相輸入用

| 項目              |                          | R88D-KT06F | R88D-KT10F                      | R88D-KT15F | R88D-KT20F         | R88D-KT30F | R88D-KT50F | R88D-KT75F         | R88D-KT150F |                      |
|-----------------|--------------------------|------------|---------------------------------|------------|--------------------|------------|------------|--------------------|-------------|----------------------|
| 連續輸出電流 (rms)    |                          | 1.5A       | 2.9A                            | 4.7A       | 6.7A               | 9.4A       | 16.5A      | 22.0A              | 33.4A       |                      |
| 輸入電源            | 主電路                      | 電源容量       | 1.2KVA                          | 1.8KVA     | 2.3KVA             | 3.8KVA     | 4.5KVA     | 6.0KVA             | 11.0KVA     | 22.0KVA              |
|                 |                          | 電源電壓       | 三相AC380~480V (323~528V) 50/60Hz |            |                    |            |            |                    |             |                      |
|                 |                          | 額定電流       | 2.1A                            | 2.8A       | 3.9A               | 5.9A       | 7.6A       | 12.1A              | 16.0A       | 29.0A                |
|                 |                          | 熱值*        | 32.2W                           | 48W        | 49W                | 65W        | 108W       | 200W               | 300W        | 590W                 |
|                 | 控制電路                     | 電源電壓       | DC24V (20.4~27.6V)              |            |                    |            |            |                    |             |                      |
|                 |                          | 熱值*        | 7W                              | 7W         | 7W                 | 10W        | 13W        | 13W                | 15W         | 22W                  |
| 重量              |                          | 約1.9kg     | 約1.9kg                          | 約1.9kg     | 約2.7kg             | 約4.7kg     | 約4.7kg     | 約13.5kg            | 約21.0kg     |                      |
| 最大適用馬達容量        |                          | 600W       | 1kW                             | 1.5kW      | 2kW                | 3kW        | 5kW        | 7.5kW              | 15kW        |                      |
| 適用馬達<br>(R88M-) | 3000r/min型               | INC        | —                               | K75030F    | K1K030F<br>K1K530F | K2K030F    | K3K030F    | K4K030F<br>K5K030F | —           | —                    |
|                 |                          | ABS        | —                               | K75030C    | K1K030C<br>K1K530C | K2K030C    | K3K030C    | K4K030C<br>K5K030C | —           | —                    |
|                 | 2000r/min、<br>1500r/min型 | INC        | K40020F<br>K60020F              | K1K020F    | K1K520F            | K2K020F    | K3K020F    | K4K020F<br>K5K020F | —           | —                    |
|                 |                          | ABS        | K40020C<br>K60020C              | K1K020C    | K1K520C            | K2K020C    | K3K020C    | K4K020C<br>K5K020C | K7K515C     | K11K015C<br>K15K015C |
|                 | 1000r/min型               | INC        | —                               | —          | K90010F            | —          | K2K010F    | K3K010F            | —           | —                    |
|                 |                          | ABS        | —                               | —          | K90010C            | —          | K2K010C    | K3K010C<br>K4K510C | K6K010C     | —                    |

\* 熱值為額定運轉時的值。

## 各部位名稱與功能

### ■ 驅動器各部位名稱



#### 主電路連接用端子 (CNA)

主電路電源端子 (L1、L2、L3)  
控制電路的電源端子 (L1C、L2C)

#### 馬達連接用端子 (CNB)

外部電路阻抗連接端子 (B1、B2、B3)  
馬達連接端子 (U、V、W)

#### 顯示部

6位數7段LED顯示器，顯示驅動器的狀態、警報顯示No.及其他參數等。

#### 操作部

監控參數設定及驅動器的狀態。

#### 充電指示燈

當主電路電源開啟時會亮燈。

#### 控制輸出輸入連接器 (CN1)

用於指令輸入訊號及輸出輸入訊號。

#### 編碼器連接器 (CN2)

用於連接搭載於AC伺服馬達的編碼器。

#### 擴充用連接器 (CN3)

擴充用的預留連接器。請勿連接任何設備或機器。

#### 外部光學尺連接器 (CN4) \*

用於連接全閉式控制時的編碼訊號。

#### 監控用連接器 (CN5)

使用專用纜線來監控馬達轉速及轉矩指令值等。

#### USB連接器 (CN7)

與電腦通訊用的連接器。

#### 安全連接器 (CN8)

安全機器專用的連接器。

若不使用安全機器，請在出貨時安全旁路接頭已接上的狀態使用。

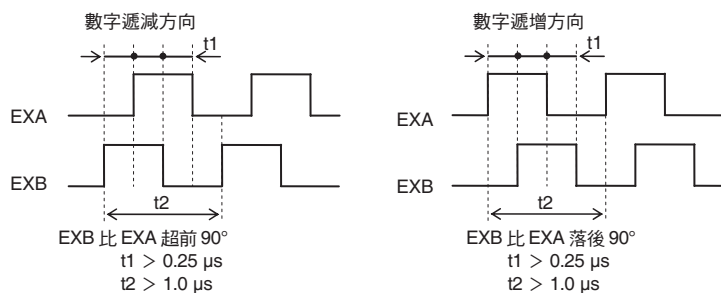
### \* 支援的光學尺

有關使用環境等詳細規格，請洽詢各光學尺製造商後再使用。

| 外部光學尺類型                | 製造商                      | 支援的光學尺範例                    | 最大輸入頻率*1       | 解析度*4<br>[μm]      | 最高速度*4<br>[m/s] |
|------------------------|--------------------------|-----------------------------|----------------|--------------------|-----------------|
| 90°相位差輸出型*2 *3         | —                        | 90°相位差輸出型的外部光學尺             | 0~4Mpps (4倍增後) | —                  | —               |
| 序列通訊型<br>(增量型編碼器規格) *3 | Magnescale Co., Ltd.     | SL700+PL101RP/RHP           | 0~400Mpps      | 0.1                | 10              |
|                        |                          | SL710+PL101RP/RHP           |                | 0.01~1             | 3.3             |
|                        |                          | SR75/SR85                   |                | 0.001/0.01         | 0.4/1.8         |
|                        |                          | BF1                         |                | 0.05/0.1/0.5/<br>1 | 3               |
|                        | NIDEC SANKYO CORPORATION | SQ10+PQ11<br>SQ10+PQ10+MQ10 |                | 0.1                | 6               |
|                        |                          | PSLH041+PSLG                |                |                    |                 |

\* 1. 伺服驅動器端可響應的外部光學尺實際速度值。有關外部光學尺端的最大輸出頻率，請參閱外部光學尺的使用說明書。

\* 2. 驅動器對應90°相位差輸出型外部光學尺的計數方向如下。



\* 3. 連接外部光學尺時，請將方向設置為馬達軸的旋轉方向為 CCW 時數字遞增，CW 時數字遞減。若因安裝條件等而無法選擇連接方向時，可切換外部反饋脈衝方向 (Pn326 來反轉計數方向)。

\* 4. 所示的解析度與最高速度為G5系列驅動器的值。

由於會受限於驅動器最大脈衝頻率，解析度與最高速度可能與反饋光學尺的規格不同。

■功能總覽

■基本控制

|      |          |
|------|----------|
| 位置控制 | 內部設定速度控制 |
| 速度控制 | 切換控制     |
| 轉矩控制 | 全閉式控制 *  |

\* 無法連接絕對型編碼器規格的外部光學尺。

■應用控制

|         |                 |          |
|---------|-----------------|----------|
| 共振控制    | 增益切換功能          | 摩擦轉矩補償功能 |
| 適應性濾波器  | 轉矩限制            | 慣量比切換功能  |
| 陷波濾波器   | 序列輸出輸入訊號        | 混合振動抑制功能 |
| 電子齒輪功能  | 禁止正轉驅動／禁止反轉驅動功能 | 前饋功能     |
| 編碼器劃分功能 | 干擾觀察功能          | 瞬間速度觀察功能 |
| 制動器互鎖   | 第3增益切換功能        |          |

■其他功能

■安全轉矩關閉 (STO) 功能

即時自動調節

手動調節

各種參數

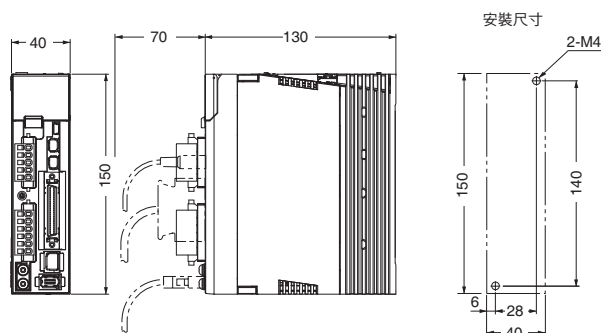
|        |            |
|--------|------------|
| 基本參數   | I/F 監控設定參數 |
| 增益參數   | 擴充參數       |
| 振動抑制參數 | 特殊參數       |
| 類比控制參數 |            |

外觀尺寸圖

■〈採用牆面安裝時〉

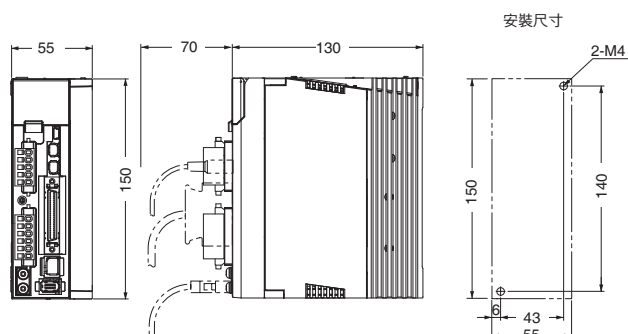
■單相AC100V用 R88D-KTA5L/-KT01L型 (50~100W)

■單相／三相AC200V用 R88D-KT01H/-KT02H型 (100~200W)



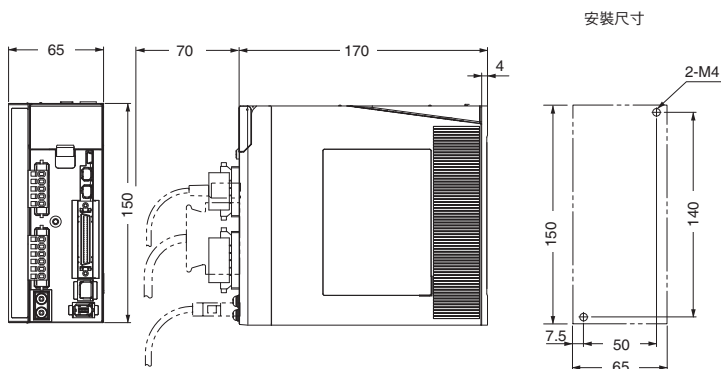
■單相AC100V用 R88D-KT02L型 (200W)

■單相／三相AC200V用 R88D-KT04H型 (400W)

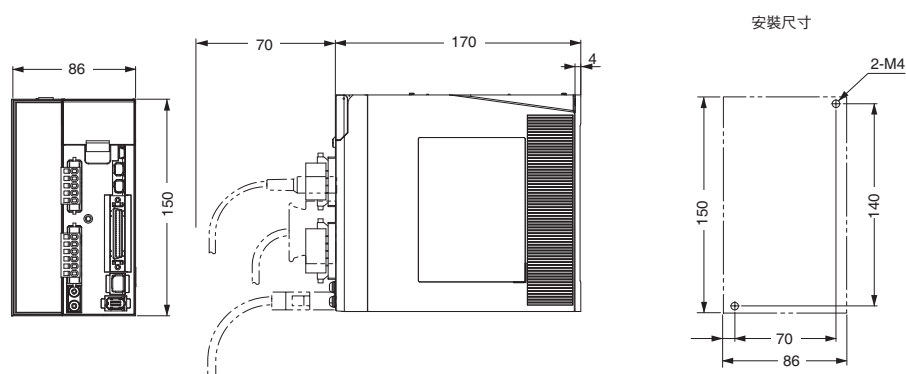




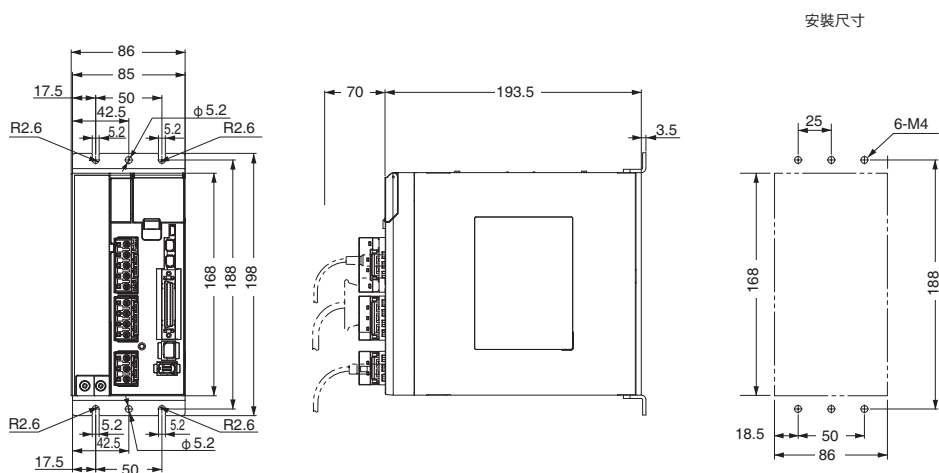
■單相AC100V用 R88D-KT04L型 (400W)  
■單相／三相AC200V用 R88D-KT08H型 (750W)



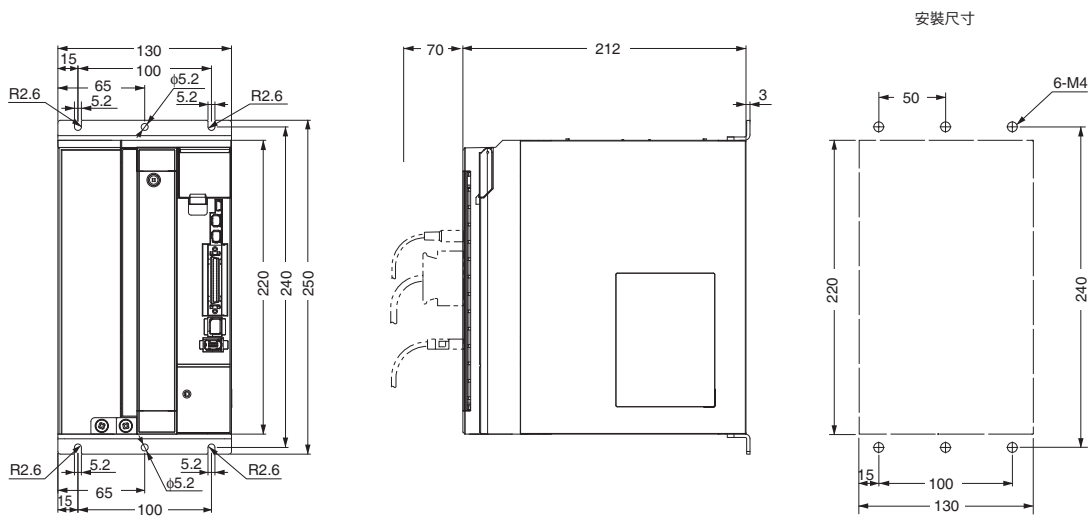
■單相／三相AC200V用 R88D-KT10H/-KT15H型 (900W~1.5kW)



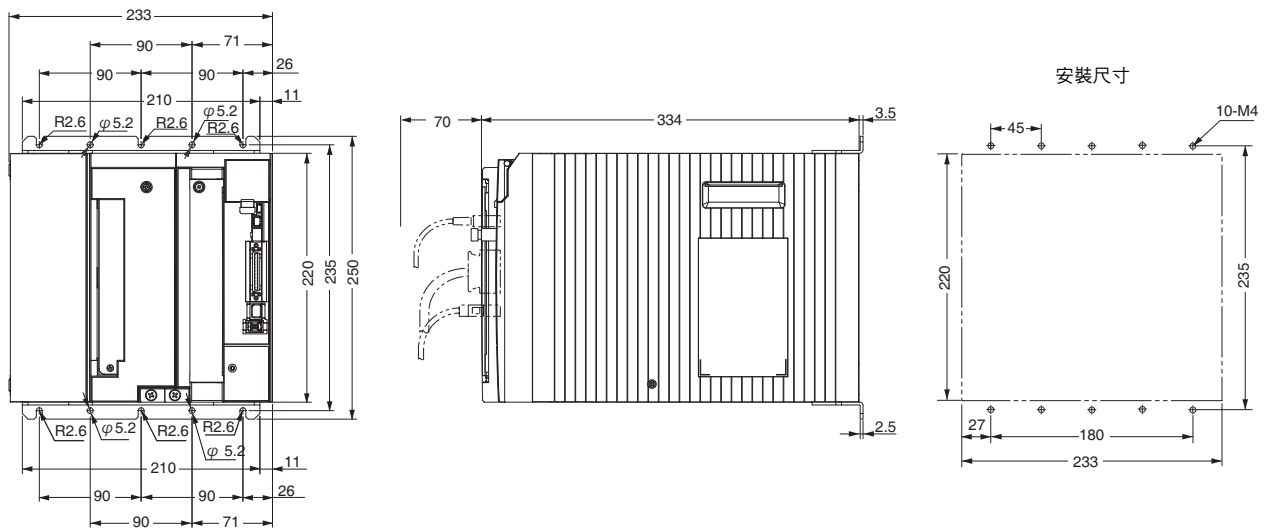
■三相AC200V用 R88D-KT20H型 (2kW)



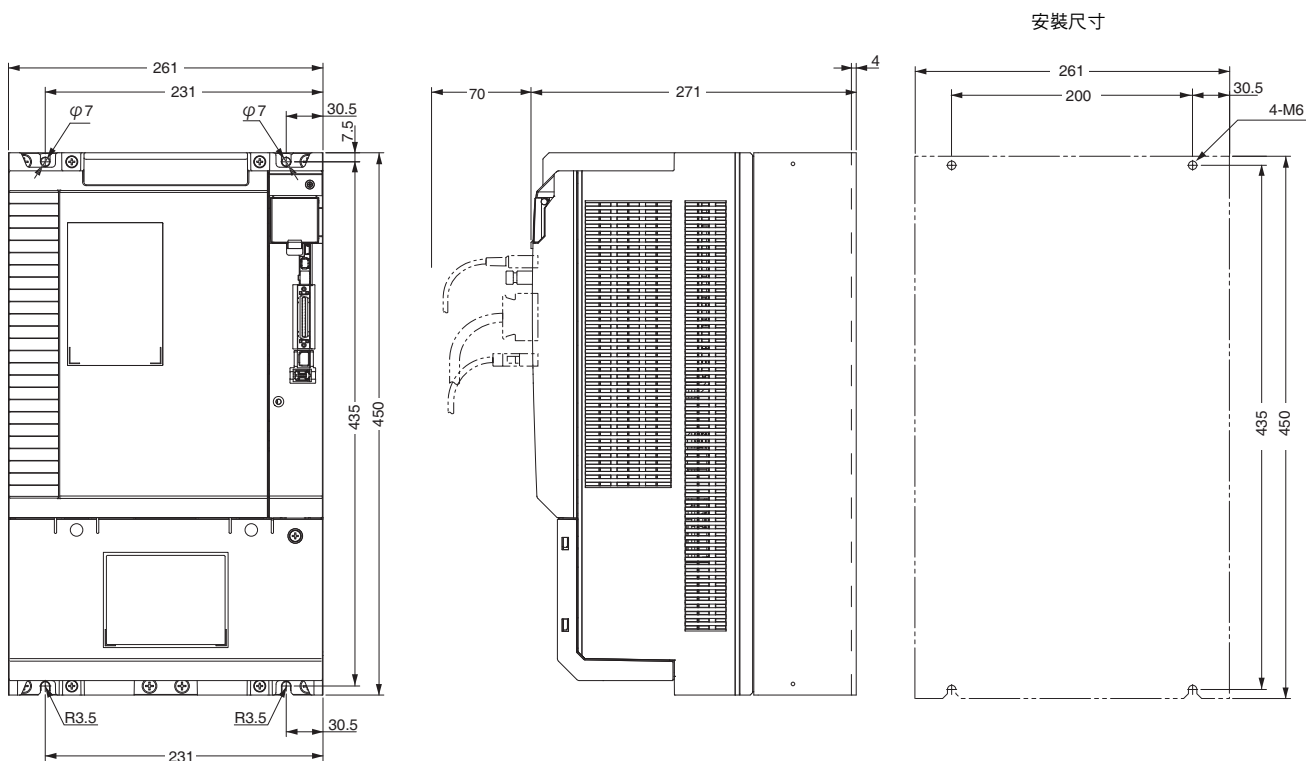
■三相AC200V用 R88D-KT30H/-KT50H型 (3~5kW)



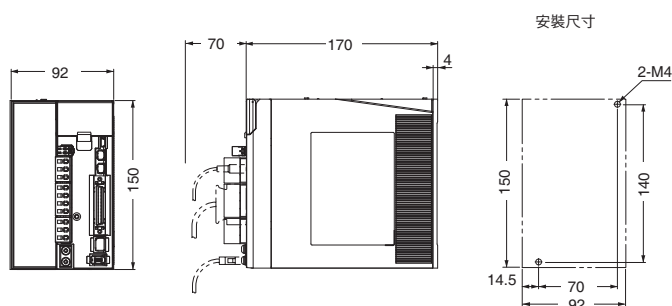
■三相AC200V用 R88D-KT75H型 (7.5kW)



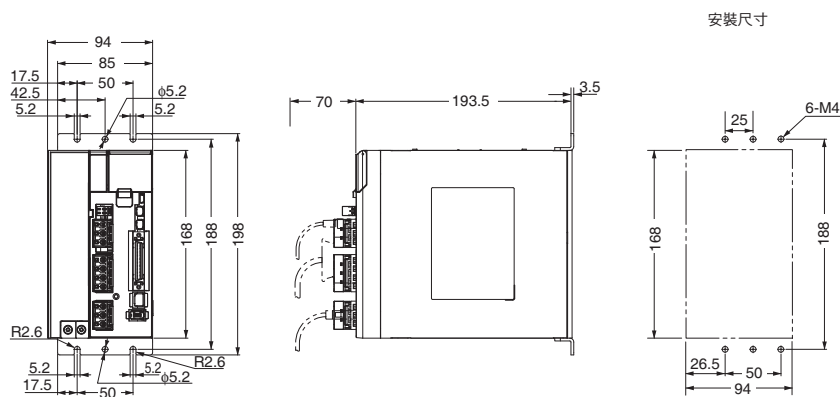
■三相AC200V用 R88D-KT150H型 (15kW)



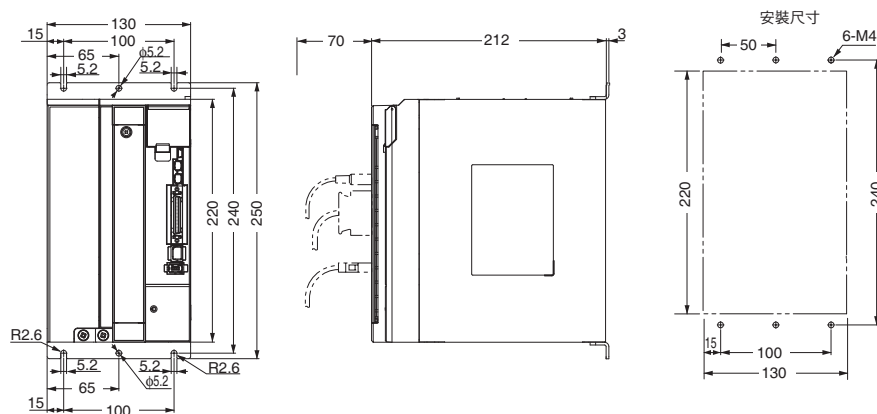
■三相AC400V用 R88D-KT06F/-KT10F/-KT15F型 (600W~1.5kW)



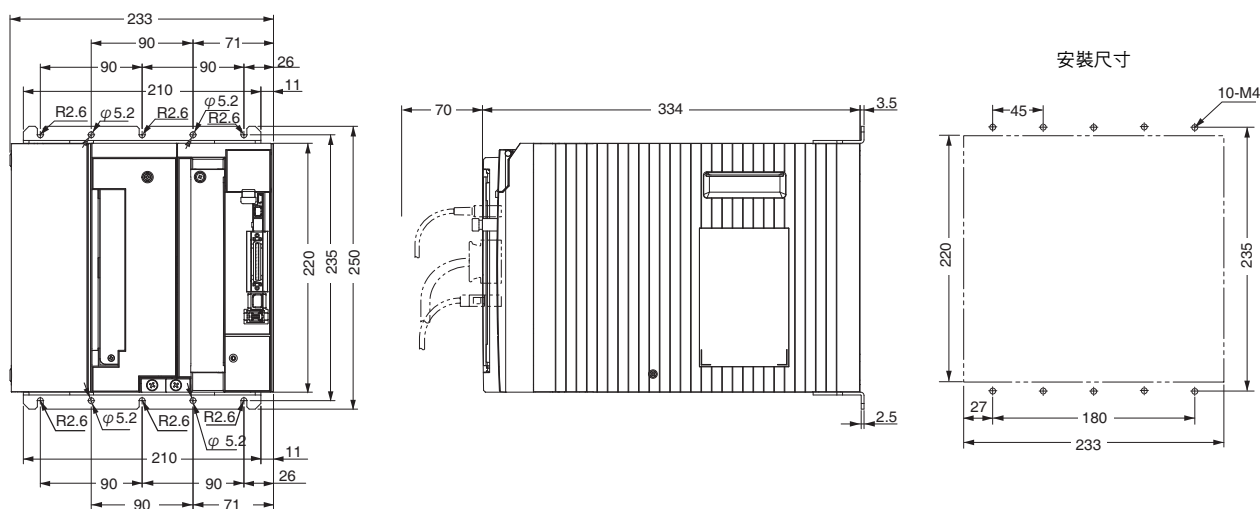
■三相AC400V R88D-KT20F型 (2kW)



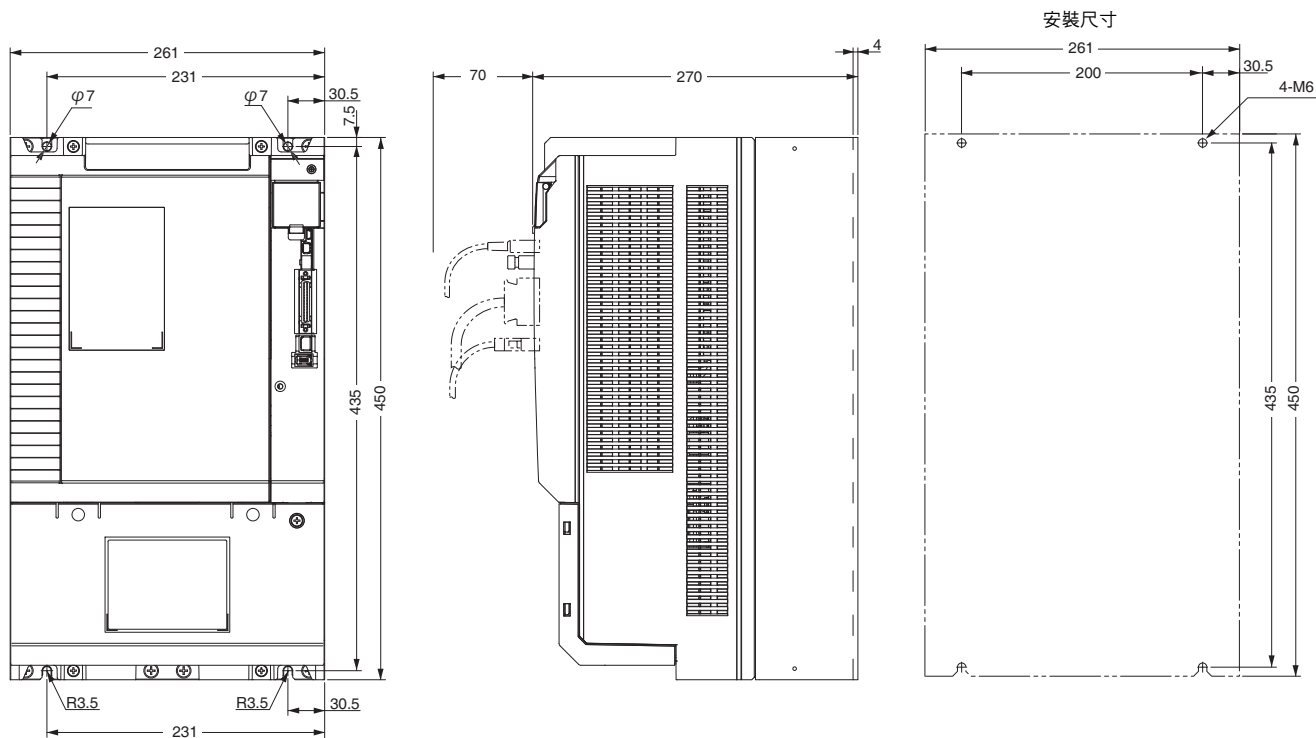
■三相AC400V R88D-KT30F/-KT50F型 (3~5kW)



■三相AC400V用 R88D-KT75F型 (7.5kW)



■三相AC400V用 R88D-KT150F型 (15kW)



## R88D-KN□-ML2

## 目次

- 種類
- 規格
  - 一般規格
  - 性能規格
    - AC100V輸入型 (單相輸入用)
    - AC200V輸入型 (單相輸入用/三相輸入用)
    - AC200V輸入型 (三相輸入用)
    - AC400V輸入型 (三相輸入用)
- 各部位名稱與功能
  - 驅動器各部位名稱
  - 功能總覽
- 外觀尺寸圖



Ro

## 種類

請參閱訂購說明書。

## 規格

## ■一般規格

| 項目           |       | 規格  |  |
|--------------|-------|---|--|
| 環境操作溫度和操作濕度  |       | 0~+55°C、85%RH以下(不可結露)                           |  |
| 儲存溫度和濕度      |       | -20~+65°C、85%RH以下(不可結露)                         |  |
| 操作與儲存環境      |       | 沒有腐蝕性氣體   |  |
| 振動耐久         |       | 10~60Hz、加速度5.88 m/s <sup>2</sup> 以下(不可於共振點連續使用) |  |
| 絕緣阻抗         |       | 電源端子/動力端子與FG之間 0.5MΩ min (at 500 VDC)           |  |
| 耐電壓          |       | 電源端子/動力端子與FG之間 AC1500V 50/60Hz 1分鐘              |  |
| 防護等級         |       | 盤內掛付型   |  |
| 海外規格         | EC指令  | EMC指令   | EN55011、EN61000-6-2、IEC61800-3   |
|              |       | 低電壓指令   | EN61800-5-1  |
|              |       | 機械指令  | EN954-1 (Cat.3)、EN ISO13849-1:2008 (PLC,d)、ISO13849-1:2006 (PLC,d)、EN61508 (SIL2)、EN62061 (SIL2)、EN61800-5-2 (STO)、IEC61326-3-1 (SIL2) |
|              | UL標準  | UL508C  |  |
|              | CSA標準 | CSA C22.2 No.14                                 |  |
| 韓國無線電波法 (KC) |       | 符合  |  |

註1. 上述項目為單獨評估測試之結果。複合性條件下將不在此限。

2. 若要對伺服驅動器進行絕緣測試(絕緣阻抗測量),請切斷所有連接伺服驅動器的連線後再開始執行。若保持連接狀態執行絕緣測試,可能會造成伺服驅動器故障。

禁止對伺服驅動器進行耐電壓測試。此舉可能會使內部元件損壞。

3. 伺服驅動器中含有需要維護的零組件。詳細說明請參閱G5系列使用手冊。手冊編號請參閱「**相關手冊**」。

性能規格

●AC100V輸入型

單相輸入用

| 項目              |            |      | R88D-KNA5L-ML2                 | R88D-KN01L-ML2 | R88D-KN02L-ML2 | R88D-KN04L-ML2 |
|-----------------|------------|------|--------------------------------|----------------|----------------|----------------|
| 連續輸出電流 (rms)    |            |      | 1.2A                           | 1.7A           | 2.5A           | 4.6A           |
| 輸入電源            | 主電路        | 電源容量 | 0.4KVA                         | 0.4KVA         | 0.5KVA         | 0.9KVA         |
|                 |            | 電源電壓 | 單相AC100~120V (85~132V) 50/60Hz |                |                |                |
|                 |            | 額定電流 | 1.7A                           | 2.6A           | 4.3A           | 7.6A           |
|                 |            | 熱值*  | 11W                            | 16.6W          | 21W            | 25W            |
|                 | 控制電路       | 電源電壓 | 單相AC100~120V (85~132V) 50/60Hz |                |                |                |
|                 |            | 熱值*  | 4W                             | 4W             | 4W             | 4W             |
| 重量              |            |      | 約0.8kg                         | 約0.8kg         | 約1.0kg         | 約1.6kg         |
| 最大適用馬達容量        |            |      | 50 W                           | 100 W          | 200 W          | 400W           |
| 適用馬達<br>(R88M-) | 3000r/min型 | INC  | K05030H                        | K10030L        | K20030L        | K40030L        |
|                 |            | ABS  | K05030T                        | K10030S        | K20030S        | K40030S        |
|                 | 2000r/min型 | ABS  | —                              | —              | —              | —              |
|                 |            | ABS  | —                              | —              | —              | —              |

\* 熱值為額定運轉時的值。

●AC200V輸入型

單相輸入用／三相輸入用

| 項目              |            |                  | R88D-KN01H-ML2                     | R88D-KN02H-ML2         | R88D-KN04H-ML2         | R88D-KN08H-ML2         | R88D-KN10H-ML2         | R88D-KN15H-ML2          |
|-----------------|------------|------------------|------------------------------------|------------------------|------------------------|------------------------|------------------------|-------------------------|
| 連續輸出電流 (rms)    |            |                  | 1.2A                               | 1.6A                   | 2.6A                   | 4.1A                   | 5.9A                   | 9.4A                    |
| 輸入電源            | 主電路        | 電源容量             | 0.5KVA                             | 0.5KVA                 | 0.9KVA                 | 1.3KVA                 | 1.8KVA                 | 2.3KVA                  |
|                 |            | 電源電壓             | 單相或三相AC200~240V (170~264V) 50/60Hz |                        |                        |                        |                        |                         |
|                 |            | 額定電流             | 1.6/0.9A* <sup>1</sup>             | 2.4/1.3A* <sup>1</sup> | 4.1/2.4A* <sup>1</sup> | 6.6/3.6A* <sup>1</sup> | 9.1/5.2A* <sup>1</sup> | 14.2/8.1A* <sup>1</sup> |
|                 |            | 熱值* <sup>2</sup> | 14.3/13.7W* <sup>1</sup>           | 23/19W* <sup>1</sup>   | 33/24W* <sup>1</sup>   | 30/35.5W* <sup>1</sup> | 57/49W* <sup>1</sup>   | 104/93W* <sup>1</sup>   |
|                 | 控制電路       | 電源電壓             | 單相AC200~240V (170~264V) 50/60Hz    |                        |                        |                        |                        |                         |
|                 |            | 熱值* <sup>2</sup> | 4W                                 | 4W                     | 4W                     | 4W                     | 7W                     | 7W                      |
| 重量              |            |                  | 約0.8kg                             | 約0.8kg                 | 約1.0kg                 | 約1.6kg                 | 約1.8kg                 | 約1.8kg                  |
| 最大適用馬達容量        |            |                  | 100W                               | 200W                   | 400W                   | 750W                   | 1kW                    | 1.5kW                   |
| 適用馬達<br>(R88M-) | 3000r/min型 | INC              | K05030H<br>K10030H                 | K20030H                | K40030H                | K75030H                | —                      | K1K030H<br>K1K530H      |
|                 |            | ABS              | K05030T<br>K10030T                 | K20030T                | K40030T                | K75030T                | —                      | K1K030T<br>K1K530T      |
|                 | 2000r/min型 | INC              | —                                  | —                      | —                      | —                      | K1K020H                | K1K520H                 |
|                 |            | ABS              | —                                  | —                      | —                      | —                      | K1K020T                | K1K520T                 |
|                 | 1000r/min型 | INC              | —                                  | —                      | —                      | —                      | —                      | K90010H                 |
|                 |            | ABS              | —                                  | —                      | —                      | —                      | —                      | K90010T                 |

\* 1. 在△/□中，△為單相輸入時，□為三相輸入時的值。

\* 2. 熱值為額定運轉時的值。

●AC200V輸入型  
三相輸入用

| 項目              |            |      | R88D-KN20H-ML2                  | R88D-KN30H-ML2 | R88D-KN50H-ML2     |
|-----------------|------------|------|---------------------------------|----------------|--------------------|
| 連續輸出電流 (rms)    |            |      | 13.4A                           | 18.7A          | 33.0A              |
| 輸入電源            | 主電路        | 電源容量 | 3.3KVA                          | 4.5KVA         | 7.5KVA             |
|                 |            | 電源電壓 | 三相AC200~230V (170~253V) 50/60Hz |                |                    |
|                 |            | 額定電流 | 11.8A                           | 15.1A          | 21.6A              |
|                 |            | 熱值*  | 139W                            | 108W           | 328W               |
|                 | 控制電路       | 電源電壓 | 單相AC200~230V (170~253V) 50/60Hz |                |                    |
|                 |            | 熱值*  | 10W                             | 13W            | 13W                |
| 重量              |            |      | 約2.7kg                          | 約4.8kg         | 約4.8kg             |
| 最大適用馬達容量        |            |      | 2kW                             | 3kW            | 5kW                |
| 適用馬達<br>(R88M-) | 3000r/min型 | INC  | K2K030H                         | K3K030H        | K4K030H<br>K5K030H |
|                 |            | ABS  | K2K030T                         | K3K030T        | K4K030T<br>K5K030T |
|                 | 2000r/min型 | INC  | K2K020H                         | K3K020H        | K4K020H<br>K5K020H |
|                 |            | ABS  | K2K020T                         | K3K020T        | K4K020T<br>K5K020T |
|                 | 1000r/min型 | INC  | —                               | K2K010H        | K3K010H            |
|                 |            | ABS  | —                               | K2K010T        | K3K010T            |

\* 熱值為額定運轉時的值。

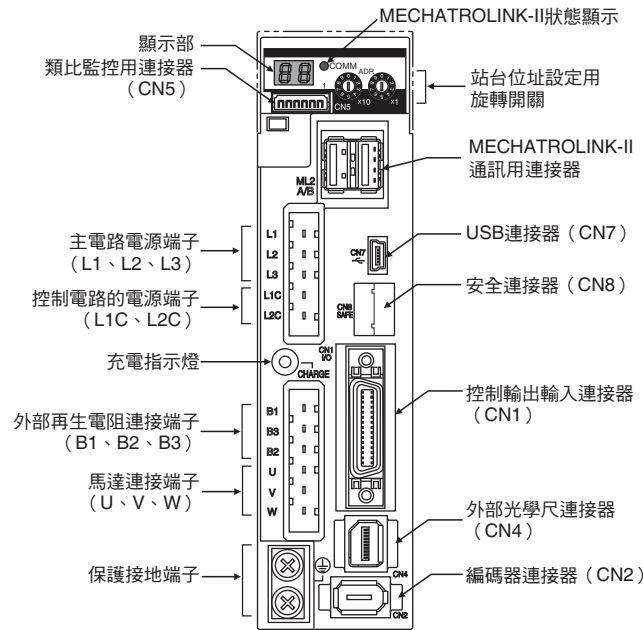
●AC400V輸入型  
三相輸入用

| 項目              |            |      | R88D-KN06F-ML2                  | R88D-KN10F-ML2 | R88D-KN15F-ML2     | R88D-KN20F-ML2 | R88D-KN30F-ML2 | R88D-KN50F-ML2     |
|-----------------|------------|------|---------------------------------|----------------|--------------------|----------------|----------------|--------------------|
| 連續輸出電流 (rms)    |            |      | 1.5A                            | 2.9A           | 4.7A               | 6.7A           | 9.4A           | 16.5A              |
| 輸入電源            | 主電路        | 電源容量 | 1.2KVA                          | 1.8KVA         | 2.3KVA             | 3.8KVA         | 4.5KVA         | 6.0KVA             |
|                 |            | 電源電壓 | 三相AC380~480V (323~528V) 50/60Hz |                |                    |                |                |                    |
|                 |            | 額定電流 | 2.1A                            | 2.8A           | 3.9A               | 5.9A           | 7.6A           | 12.1A              |
|                 |            | 熱值*  | 32.2W                           | 48W            | 49W                | 65W            | 108W           | 200W               |
|                 | 控制電路       | 電源電壓 | DC24V (20.4~27.6V)              |                |                    |                |                |                    |
|                 |            | 熱值*  | 7W                              | 7W             | 7W                 | 10W            | 13W            | 13W                |
| 重量              |            |      | 約1.9kg                          | 約1.9kg         | 約1.9kg             | 約2.7kg         | 約4.7kg         | 約4.7kg             |
| 最大適用馬達容量        |            |      | 600W                            | 1kW            | 1.5kW              | 2kW            | 3kW            | 5kW                |
| 適用馬達<br>(R88M-) | 3000r/min型 | INCI | —                               | K75030F        | K1K030F<br>K1K530F | K2K030F        | K3K030F        | K4K030F<br>K5K030F |
|                 |            | ABS  | —                               | K75030C        | K1K030C<br>K1K530C | K2K030C        | K3K030C        | K4K030C<br>K5K030C |
|                 | 2000r/min型 | INC  | K40020F<br>K60020F              | K1K020F        | K1K520F            | K2K020F        | K3K020F        | K4K020F<br>K5K020F |
|                 |            | ABS  | K40020C<br>K60020C              | K1K020C        | K1K520C            | K2K020C        | K3K020C        | K4K020C<br>K5K020C |
|                 | 1000r/min型 | INC  | —                               | —              | K90010F            | —              | K2K010F        | K3K010F            |
|                 |            | ABS  | —                               | —              | K90010C            | —              | K2K010C        | K3K010C            |

\* 熱值為額定運轉時的值。

各部位名稱與功能

■ 驅動器各部位名稱



**USB連接器 (CN7)**

與電腦通訊用的連接器。

**安全連接器 (CN8)**

安全機器專用的連接器。

若不使用安全機器，請在出貨時安全旁路接頭已接上的狀態使用。

**顯示部**

2位數7段LED顯示器，顯示站台位址值、警報No.、其他驅動器的狀態等。

**充電指示燈**

當主電路電源開啟時會亮燈。

**MECHATROLINK-II狀態顯示**

以LED顯示MECHATROLINK-II通訊的狀態。

詳細說明請參閱G5系列使用手冊 (SBCE-358)。

**控制輸出輸入連接器 (CN1)**

用於指令輸入訊號及輸出輸入訊號。

**編碼器連接器 (CN2)**

用於連接搭載於AC伺服馬達的編碼器。

**外部光學尺連接器 (CN4) \***

用於連接全閉式控制時的編碼訊號。

**類比監控用連接器 (CN5)**

使用專用纜線來監控馬達轉速及轉矩指令值等。

**MECHATROLINK-II通信用連接器 (ML2A、ML2B)**

MECHATROLINK-II通訊專用的連接器。

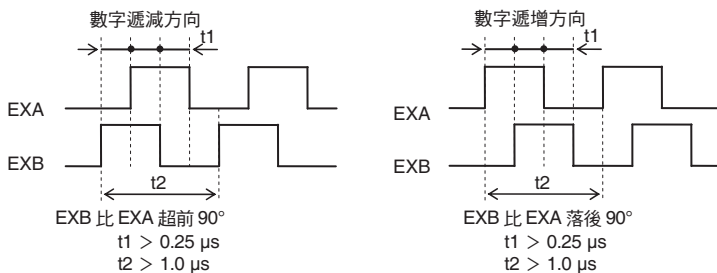
\* 支援的光學尺

有關使用環境等詳細規格，請洽詢各光學尺製造商後再使用。

| 外部光學尺類型                | 製造商                  | 支援的光學尺範例                               | 最大輸入頻率*1       | 解析度*4<br>[μm]        | 最高速度*4<br>[m/s] |
|------------------------|----------------------|--|----------------|----------------------|-----------------|
| 90°相位差輸出型*2 *3         | —                    | 90°相位差輸出型的外部光學尺                        | 0~4Mpps (4倍增後) | —                    | —               |
| 序列通訊型<br>(增量型編碼器規格) *3 | Magnescale Co., Ltd. | SL700+PL101RP/RHP<br>SL710+PL101RP/RHP | 0~400Mpps      | 0.1                  | 10              |
|                        |                      | SR75/SR85                              |                | 0.01~1               | 3.3             |
|                        |                      | BF1                                    |                | 0.001/0.01           | 0.4/1.8         |
|                        |                      | SQ10+PQ11<br>SQ10+PQ10+MQ10            |                | 0.05/0.1/0.5/<br>1   | 3               |
| 序列通訊型<br>(絕對型編碼器規格) *3 | HEIDENHAIN           | LIC2197P/LIC2199P                      | 0~400Mpps      | 0.1                  | 6               |
|                        |                      | LIC4193P/LIC4195P<br>LIC4197P/LIC4199P |                | 0.05/0.1             | 10              |
|                        |                      | LC195P/LC495P                          |                | 0.001/0.005/<br>0.01 | 0.4/2/4         |
|                        | FAGOR AUTOMATION     | SAP/SVAP/GAP                           |                | 0.001/0.01           | 3               |
|                        |                      | S2AP/SV2AP/G2AP                        |                | 0.05                 | 2.5             |
|                        |                      | LAP                                    |                | 0.01/0.05            | 3               |
|                        | Magnescale Co., Ltd. | SR77/SR87                              |                | 0.05/0.1             | 2               |
|                        | Mitutoyo Corporation | AT573□                                 |                | 0.01~1               | 3.3             |
|                        |                      | ST77□□                                 |                | 0.05                 | 2.5             |
|                        |                      | ST137□□                                |                | 0.1                  | 5               |
|                        | Renishaw plc.        | RESOLUTE                               |                | 0.001/0.01           | 8               |
|                        |                      |  |                | 0.001                | 0.4             |
| 0.05                   |                      |  | 20             |                      |                 |
|                        |                      |  |                | 0.1                  | 40              |

\* 1. 伺服驅動器端可響應的外部光學尺實際速度值。有關外部光學尺端的最大輸出頻率，請參閱外部光學尺的使用說明書。

\* 2. 驅動器對應90°相位差輸出型外部光學尺的計數方向如下。



\* 3. 連接外部光學尺時，請將方向設置為馬達軸的旋轉方向為 CCW 時數字遞增，CW 時數字遞減。若因安裝條件等而無法選擇連接方向時，可切換外部反饋脈衝方向 (Pn326 來反轉計數方向)。

\* 4. 所示的解析度與最高速度為G5系列驅動器的值。由於會受限於驅動器最大脈衝頻率，解析度與最高速度可能與反饋光學尺的規格不同。



## ■功能總覽

### ■基本控制

|      |          |
|------|----------|
| 位置控制 | 內部設定速度控制 |
| 速度控制 | 切換控制     |
| 轉矩控制 | 全閉式控制    |

### ■應用控制

|         |                 |          |
|---------|-----------------|----------|
| 共振控制    | 增益切換功能          | 摩擦轉矩補償功能 |
| 適應性濾波器  | 轉矩限制            | 慣量比切換功能  |
| 陷波濾波器   | 序列輸出輸入訊號        | 混合振動抑制功能 |
| 電子齒輪功能  | 禁止正轉驅動／禁止反轉驅動功能 | 前饋功能     |
| 編碼器劃分功能 | 干擾觀察功能          | 瞬間速度觀察功能 |
| 制動器互鎖   | 第3增益切換功能        |          |

### ■其他功能

#### ■安全轉矩關閉（STO）功能

即時自動調節

手動調節

各種參數

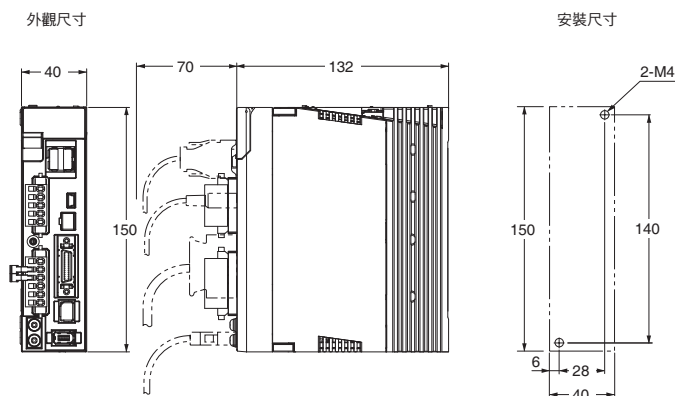
|        |           |
|--------|-----------|
| 基本參數   | I/F監控設定參數 |
| 增益參數   | 擴充參數      |
| 振動抑制參數 | 特殊參數      |
| 類比控制參數 |           |

## 外觀尺寸圖

### ■〈採用牆面安裝時〉

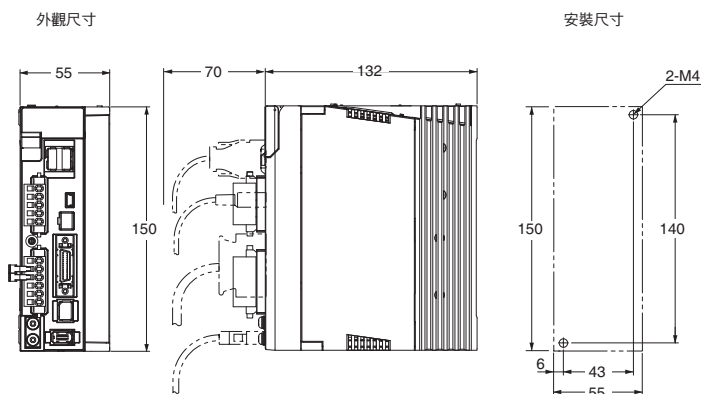
#### ■單相AC100V用 R88D-KNA5L-ML2/-KN01L-ML2型（50~100W）

#### ■單相／三相AC200V用 R88D-KN01H-ML2/-KN02H-ML2型（100~200W）

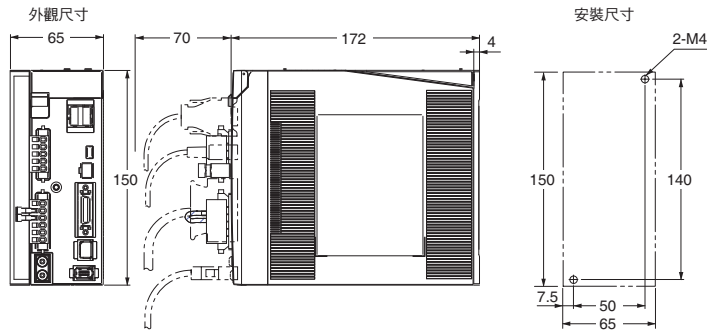


#### ■單相AC100V用 R88D-KN02L-ML2型（200W）

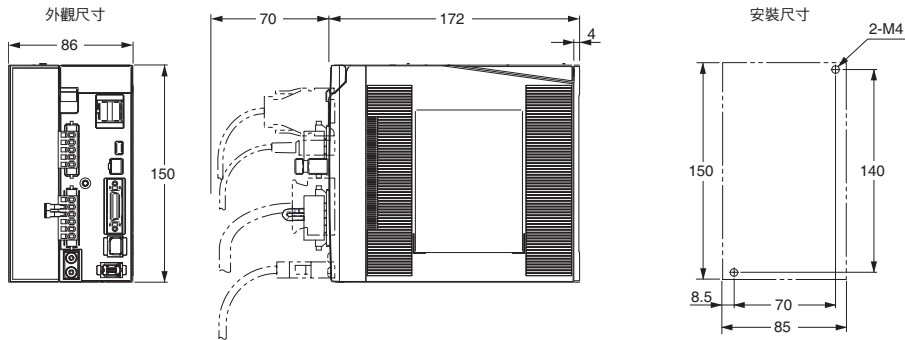
#### ■單相／三相AC200V用 R88D-KN04H-ML2型（400W）



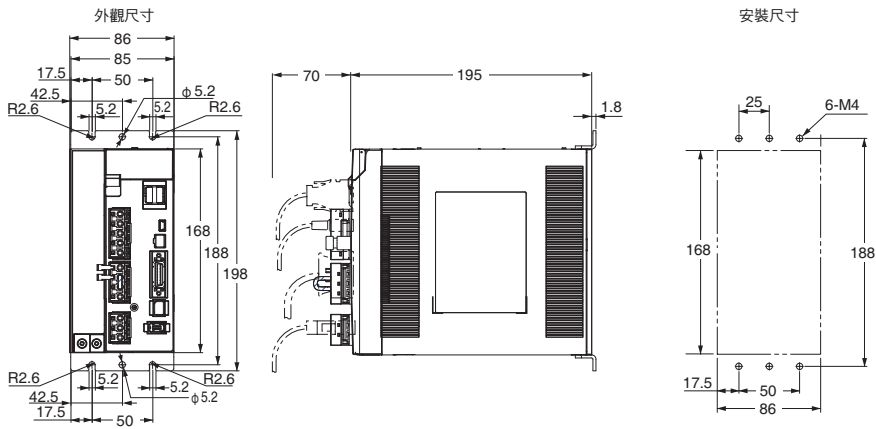
- 單相AC100V用 R88D-KN04L-ML2型 (400W)
- 單相／三相AC200V用 R88D-KN08H-ML2型 (750W)



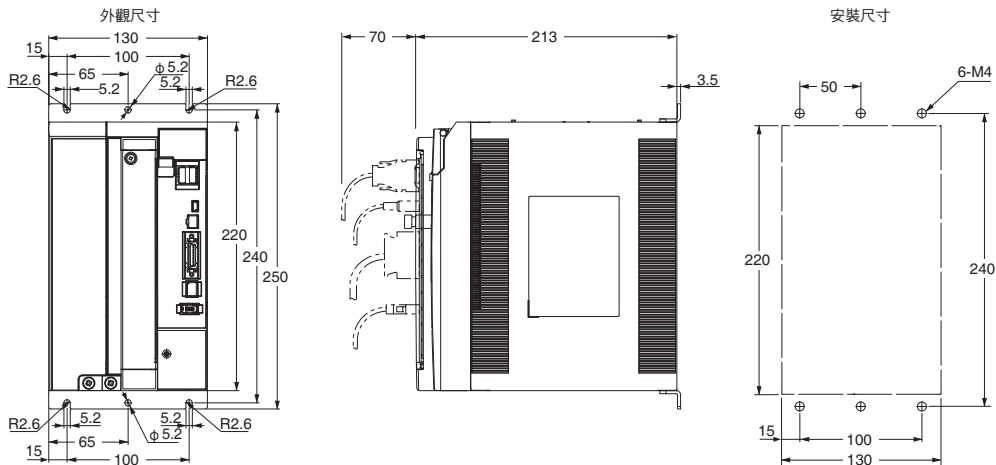
- 單相／三相AC200V用 R88D-KN10H-ML2/-KN15H-ML2型 (900W~1.5kW)



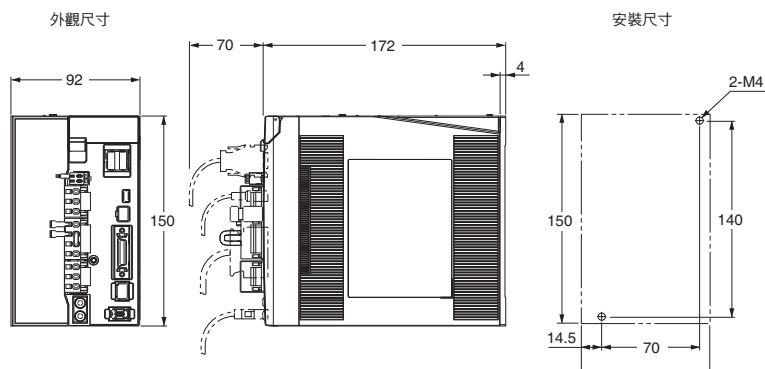
- 三相AC200V用 R88D-KN20H-ML2型 (2kW)



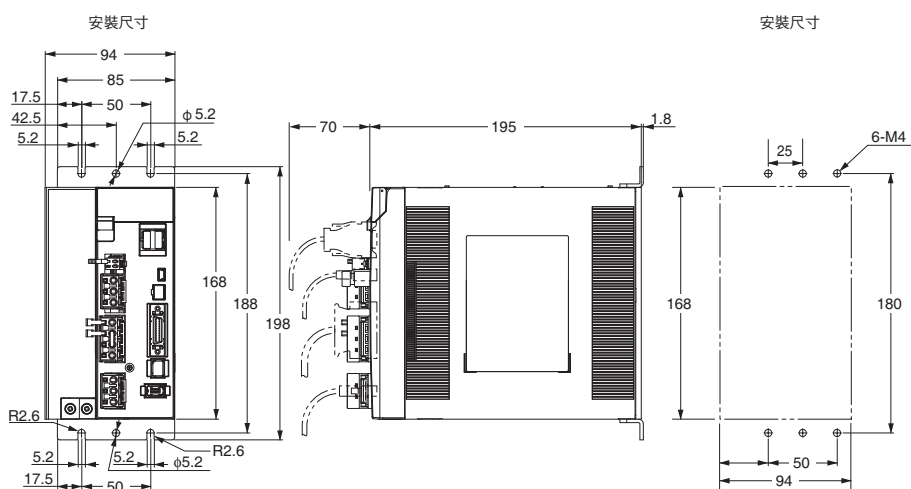
- 三相AC200V用 R88D-KN30H-ML2/-KN50H-ML2型 (3~5kW)



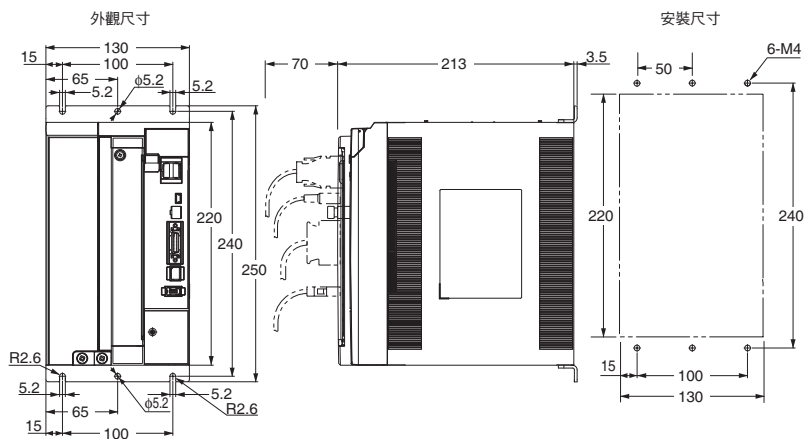
■三相AC400V用 R88D-KN06F-ML2/-KN10F-ML2型 (600W~1.0kW)  
■三相AC400V用 R88D-KN15F-ML2型 (1.5kW)



■三相AC400V用 R88D-KN20F-ML2型 (2kW)



■三相AC400V用 R88D-KN30F-ML2/-KN50F-ML2型 (3~5kW)



# AC伺服馬達[G5系列]

# R88M-K INC ABS/INC

## 目次

- 種類
- 規格
  - 一般規格
  - 性能規格／轉矩—轉速特性
  - 〈圓柱型〉
    - 3000r/min馬達 (100V輸入／200V輸入／400V輸入)
    - 2000r/min馬達 (200V輸入／400V輸入)
    - 1500r/min馬達 (200V輸入／400V輸入)
    - 1000r/min馬達 (200V輸入／400V輸入)
  - 編碼器規格
  - 外觀尺寸圖



Ro

## 種類

請參閱訂購說明書。

## 規格

### ■ 一般規格

| 項目          | 3000r/min馬達   |                        | 1000r/min馬達<br>1500r/min馬達<br>2000r/min馬達 |
|-------------|---|------------------------|---|
|             | 50~750W<br>750W (AC200V)  | 1~5kW<br>750W (AC400V) | 900~15kW                                  |
| 環境操作溫度和操作濕度 | 0~+40°C、<br>20~85%RH (不可結露)   |                        |   |
| 儲存溫度和濕度     | -20~+65°C、20~85%RH (不可結露)<br>最高保證溫度：72小時內80°C   |                        |   |
| 操作與儲存環境     | 沒有腐蝕性氣體   |                        |   |
| 振動耐久 *1     | 加速度49m/s <sup>2</sup> *2<br>馬達停止時為24.5m/s <sup>2</sup> 以下，X、Y、Z方向                               |                        |   |
| 耐衝擊         | 加速度98m/s <sup>2</sup> 以下，X、Y、Z方向各3次   |                        |   |
| 絕緣阻抗        | 動力端子與FG之間 20MΩ min (at 500 VDC)   |                        |   |
| 耐電壓         | 動力端子與FG之間 AC1500V 1分鐘 (電壓100V/200V)<br>動力端子與FG之間 AC1800V 1分鐘 (電壓400V)<br>制動器端子與FG之間 AC1000V 1分鐘 |                        |   |
| 絕緣等級        | B種  | F種                     |   |
| 防護等級        | IP67 (軸貫穿部位、馬達連接器、編碼器連接器的連接針腳除外)  |                        |   |
| 海外規格        | EC指令  | 低電壓指令                  | IEC60034-1/-5                             |
|             | UL標準  |                        | UL1004-1                                  |
|             | CSA標準   |                        | CSA C22.2 No.100                          |
|             |   |                        | UL1004-1、UL1004-6 *3                      |

\*1. 振幅可能會因機械共振而增大，長期使用下請最高以規格值的80%為基準。

\*2. 1500r/min馬達 (7.5kW~15kW)、1000r/min馬達 (4.5kW~6kW) 為24.5m/s<sup>2</sup>。

\*3. 僅1500r/min馬達 (7.5~15kW) 與1000r/min馬達 (4.5~6kW) 符合UL1004-6標準。

註1. 纜線請勿於浸油、浸水的狀態下使用。

註2. 請注意勿讓纜線的導線部分及連接部分受到彎折或因本身重量而受到壓力。

註3. 若要對伺服馬達進行絕緣測試 (絕緣阻抗測量)，請切斷所有連接伺服馬達的連線後再開始執行。若保持連接狀態執行絕緣測試，可能會造成伺服馬達故障。

禁止對伺服馬達進行耐電壓測試。此舉可能會使內部元件損壞。

註4. 為符合EMC指令，設置時請務必遵守G5系列手冊所記載之安裝條件。

手冊編號請參閱「相關手冊」。

## 性能規格／轉矩—轉速特性

### 性能規格

〈圓柱型〉

3000r/min馬達（AC100V輸入）

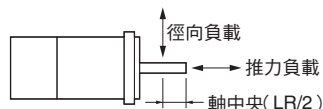
| 型號 (R88M-)    |              | K05030H                       | K10030L                               | K20030L                       | K40030L                       |                      |
|---------------|--------------|-------------------------------|---------------------------------------|-------------------------------|-------------------------------|----------------------|
| 項目            | 單位           | K05030T                       | K10030S                               | K20030S                       | K40030S                       |                      |
| 額定輸出*1        | W            | 50                            | 100                                   | 200                           | 400                           |                      |
| 額定轉矩*1        | N·m          | 0.16                          | 0.32                                  | 0.64                          | 1.3                           |                      |
| 額定轉速          | r/min        | 3000                          |                                       |                               |                               |                      |
| 最大轉速          | r/min        | 6000                          |                                       |                               |                               |                      |
| 峰值轉矩*1        | N·m          | 0.48                          | 0.95                                  | 1.91                          | 3.8                           |                      |
| 額定電流*1        | A (rms)      | 1.1                           | 1.6                                   | 2.5                           | 4.6                           |                      |
| 瞬間最大電流*1      | A (0-p)      | 4.7                           | 6.9                                   | 10.6                          | 19.5                          |                      |
| 轉動慣量          | 無制動器         | kg·m <sup>2</sup>             | 0.025×10 <sup>-4</sup>                | 0.14×10 <sup>-4</sup>         | 0.26×10 <sup>-4</sup>         |                      |
|               | 附制動器         | kg·m <sup>2</sup>             | 0.027×10 <sup>-4</sup>                | 0.054×10 <sup>-4</sup>        | 0.28×10 <sup>-4</sup>         |                      |
| 適用負載慣量        | —            | 轉動慣量的30倍以下*2                  |                                       |                               |                               |                      |
| 轉矩常數*1        | N·m/A        | 0.11±10%                      | 0.14±10%                              | 0.20±10%                      | 0.21±10%                      |                      |
| 功率比*1         | 無制動器         | kW/s                          | 10.1                                  | 19.8                          | 28.9                          | 62.3                 |
|               | 附制動器         | kW/s                          | 9.4                                   | 18.7                          | 25.3                          | 57.8                 |
| 機械時間常數        | 無制動器         | ms                            | 1.43                                  | 1.03                          | 0.61                          | 0.48                 |
|               | 附制動器         | ms                            | 1.54                                  | 1.09                          | 0.70                          | 0.52                 |
| 電氣時間常數        | ms           | 0.82                          | 0.91                                  | 3.0                           | 3.4                           |                      |
| 允許徑向負載*3      | N            | 68                            | 68                                    | 245                           | 245                           |                      |
| 允許推力負載*3      | N            | 58                            | 58                                    | 98                            | 98                            |                      |
| 重量            | 無制動器         | kg                            | 約0.31                                 | 約0.45                         | 約0.78                         | 約1.2                 |
|               | 附制動器         | kg                            | 約0.51                                 | 約0.65                         | 約1.2                          | 約1.6                 |
| 散熱板尺寸 (材質)    | mm           | 100×80×t10 (Al)               |                                       | 130×120×t12 (Al)              |                               |                      |
| 適用驅動器 (R88D-) |              | KTA5L/KNA5L-ML2/<br>KNA5L-ECT | KT01L/KN01L-ML2/KN01L-<br>ECT         | KT02L/KN02L-ML2/KN02L-<br>ECT | KT04L/KN04L-ML2/KN04L-<br>ECT |                      |
| 制動器規格         | 制動慣量         | kg·m <sup>2</sup>             | 2×10 <sup>-7</sup>                    | 2×10 <sup>-7</sup>            | 1.8×10 <sup>-6</sup>          | 1.8×10 <sup>-6</sup> |
|               | 勵磁電壓*4       | V                             | DC24V±5%                              |                               |                               |                      |
|               | 消耗電力 (20°C時) | W                             | 7                                     | 7                             | 9                             | 9                    |
|               | 消耗電流 (20°C時) | A                             | 0.3                                   | 0.3                           | 0.36                          | 0.36                 |
|               | 靜摩擦轉矩        | N·m                           | 0.29以上                                | 0.29以上                        | 1.27以上                        | 1.27以上               |
|               | 吸引時間         | ms                            | 35以下                                  | 35以下                          | 50以下                          | 50以下                 |
|               | 釋放時間         | ms                            | 20以下*5                                | 20以下*5                        | 15以下*5                        | 15以下*5               |
|               | 背隙           |                               | ±1°                                   |                               |                               |                      |
|               | 允許制動工作量      | J                             | 39.2                                  | 39.2                          | 137                           | 137                  |
|               | 允許總工作量       | J                             | 4.9×10 <sup>3</sup>                   | 4.9×10 <sup>3</sup>           | 44.1×10 <sup>3</sup>          | 44.1×10 <sup>3</sup> |
|               | 允許角加速度       | rad/s <sup>2</sup>            | 30000以下 (於10ms以內不使2800r/min以上的速度產生變化) |                               |                               |                      |
|               | 制動器壽命        | —                             | 1000萬次以上                              |                               |                               |                      |
| 額定            | —            | 連續                            |                                       |                               |                               |                      |
| 絕緣等級          | —            | F種                            |                                       |                               |                               |                      |

\*1. 搭配驅動器的組合時，於常溫（20°C、65%）下的值。峰值轉矩的值為理論值。

\*2. 關於適用的負載慣量

- 可驅動的負載慣量倍率（負載慣量／轉動慣量）視驅動的機械構成與機械的剛性而異。高剛性的機械即使在較大的負載慣量下也能動作。請選擇馬達並加以確認。
- 若在較大的負載慣量下頻繁使動態制動器動作，將可能造成動態制動阻抗燒毀。啟用動態制動器後，請勿頻繁地反覆進行伺服機的ON/OFF。
- 動態制動器僅適用於緊急停止時。動態制動器動作時，請保留10分鐘的停止時間，否則可能會導致動態制動器迴路故障。

\*3. 允許徑向負載及推力負載，是於常溫使用下，以壽命20000小時為基準而定的值。  
允許徑向負載為下圖位置所示的值。



\*4. 制動器為無勵磁動作型。（一旦施加勵磁電壓即解除。）

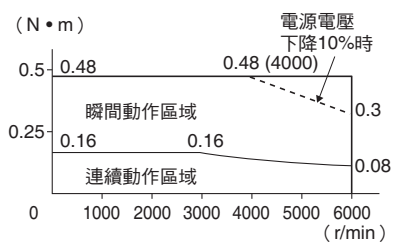
\*5. 使用變阻器（日本Chemi-Con製TNR15G271K，或石塚電子製Z15D271）直流斷電時的值。

## 轉矩－轉速特性

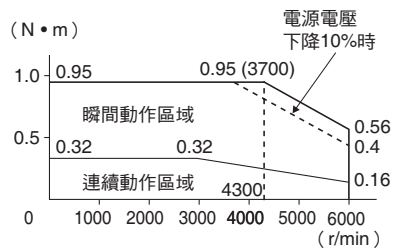
### 3000r/min馬達 (AC100V)

(此處所示為標準纜線3m、輸入AC100V時的特性。)

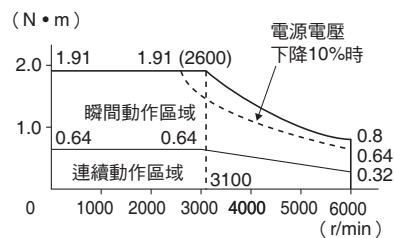
- R88M-K05030H/T型 (50W)



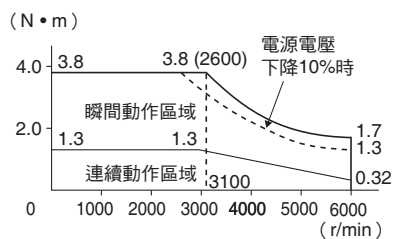
- R88M-K10030L/S型 (100W)



- R88M-K20030L/S型 (200W)



- R88M-K40030L/S型 (400W)



註1. 連續動作區域是指可連續運轉的動作區域。

於最大轉速時也可進行連續運轉，但如此會使輸出轉矩降低。

2. 超過20m長的馬達動力纜線會使電壓下降幅度增加，使瞬間動作區域縮小。

性能規格

3000r/min馬達 (AC200V輸入)

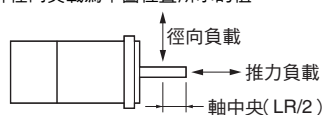
| 型號 (R88M-)   |              | K05030H            | K10030H                                   | K20030H                                   | K40030H                                   | K75030H                                   | K1K030H                                   | K1K530H                                   | K2K030H                                   | K3K030H                                   | K4K030H                                   | K5K030H                                   |   |  |
|--|--------------|--------------------|---|---|---|---|---|---|---|---|---|---|---|--|
| 項目   |              | 單位                 | K05030T                                   | K10030T                                   | K20030T                                   | K40030T                                   | K75030T                                   | K1K030T                                   | K1K530T                                   | K2K030T                                   | K3K030T                                   | K4K030T                                   | K5K030T                                   |  |
| 額定輸出* 1</td <td>W</td> <td></td> <td>50</td> <td>100</td> <td>200</td> <td>400</td> <td>750</td> <td>1000</td> <td>1500</td> <td>2000</td> <td>3000</td> <td>4000</td> <td>5000</td>                               | W            |                    | 50  | 100                                       | 200                                       | 400                                       | 750                                       | 1000                                      | 1500                                      | 2000                                      | 3000                                      | 4000                                      | 5000                                      |  |
| 額定轉矩* 1</td <td>N·m</td> <td></td> <td>0.16</td> <td>0.32</td> <td>0.64</td> <td>1.3</td> <td>2.4</td> <td>3.18</td> <td>4.77</td> <td>6.37</td> <td>9.55</td> <td>12.7</td> <td>15.9</td>                         | N·m          |                    | 0.16                                      | 0.32                                      | 0.64                                      | 1.3                                       | 2.4                                       | 3.18                                      | 4.77                                      | 6.37                                      | 9.55                                      | 12.7                                      | 15.9                                      |  |
| 額定轉速   | r/min        |                    | 3000                                      |   |   |   |   |   |   |   |   |   |   |  |
| 最大轉速   | r/min        |                    | 6000                                      |   |   |   | 5000                                      |   |   |   | 4500                                      |   |   |  |
| 峰值轉矩* 1</td <td>N·m</td> <td></td> <td>0.48</td> <td>0.95</td> <td>1.91</td> <td>3.8</td> <td>7.1</td> <td>9.55</td> <td>14.3</td> <td>19.1</td> <td>28.6</td> <td>38.2</td> <td>47.7</td>                         | N·m          |                    | 0.48                                      | 0.95                                      | 1.91                                      | 3.8                                       | 7.1                                       | 9.55                                      | 14.3                                      | 19.1                                      | 28.6                                      | 38.2                                      | 47.7                                      |  |
| 額定電流* 1</td <td>A (rms)</td> <td></td> <td>1.1</td> <td>1.1</td> <td>1.5</td> <td>2.4</td> <td>4.1</td> <td>6.6</td> <td>8.2</td> <td>11.3</td> <td>18.1</td> <td>19.6</td> <td>24.0</td>                          | A (rms)      |                    | 1.1                                       | 1.1                                       | 1.5                                       | 2.4                                       | 4.1                                       | 6.6                                       | 8.2                                       | 11.3                                      | 18.1                                      | 19.6                                      | 24.0                                      |  |
| 瞬間最大電流* 1</td <td>A (0-p)</td> <td></td> <td>4.7</td> <td>4.7</td> <td>6.5</td> <td>10.2</td> <td>17.4</td> <td>28</td> <td>35</td> <td>48</td> <td>77</td> <td>83</td> <td>102</td>                               | A (0-p)      |                    | 4.7                                       | 4.7                                       | 6.5                                       | 10.2                                      | 17.4                                      | 28  | 35  | 48  | 77  | 83  | 102                                       |  |
| 轉動慣量   | 無制動器         | kg·m <sup>2</sup>  | 0.025×10 <sup>-4</sup>                    | 0.051×10 <sup>-4</sup>                    | 0.14×10 <sup>-4</sup>                     | 0.26×10 <sup>-4</sup>                     | 0.87×10 <sup>-4</sup>                     | 2.03×10 <sup>-4</sup>                     | 2.84×10 <sup>-4</sup>                     | 3.68×10 <sup>-4</sup>                     | 6.50×10 <sup>-4</sup>                     | 12.9×10 <sup>-4</sup>                     | 17.4×10 <sup>-4</sup>                     |  |
|  | 附制動器         | kg·m <sup>2</sup>  | 0.027×10 <sup>-4</sup>                    | 0.054×10 <sup>-4</sup>                    | 0.16×10 <sup>-4</sup>                     | 0.28×10 <sup>-4</sup>                     | 0.97×10 <sup>-4</sup>                     | 2.35×10 <sup>-4</sup>                     | 3.17×10 <sup>-4</sup>                     | 4.01×10 <sup>-4</sup>                     | 6.85×10 <sup>-4</sup>                     | 14.2×10 <sup>-4</sup>                     | 18.6×10 <sup>-4</sup>                     |  |
| 適用負載慣量   | —            |                    | 轉動慣量的30倍以下*2                              |   |   |   | 轉動慣量的20倍以下*2                              | 轉動慣量的15倍以下*2                              |   | 轉動慣量的15倍以下*2                              |   |   |   |  |
| 轉矩常數* 1</td <td>N·m/A</td> <td></td> <td>0.11±10%</td> <td>0.21±10%</td> <td>0.32±10%</td> <td>0.40±10%</td> <td>0.45±10%</td> <td>0.37</td> <td>0.45</td> <td>0.44</td> <td>0.41</td> <td>0.49</td> <td>0.49</td> | N·m/A        |                    | 0.11±10%                                  | 0.21±10%                                  | 0.32±10%                                  | 0.40±10%                                  | 0.45±10%                                  | 0.37                                      | 0.45                                      | 0.44                                      | 0.41                                      | 0.49                                      | 0.49                                      |  |
| 功率比* 1</td <td>無制動器</td> <td>kW/s</td> <td>10.1</td> <td>19.8</td> <td>28.9</td> <td>62.3</td> <td>65.4</td> <td>49.8</td> <td>80.1</td> <td>110</td> <td>140</td> <td>126</td> <td>146</td>                       | 無制動器         | kW/s               | 10.1                                      | 19.8                                      | 28.9                                      | 62.3                                      | 65.4                                      | 49.8                                      | 80.1                                      | 110                                       | 140                                       | 126                                       | 146                                       |  |
|  | 附制動器         | kW/s               | 9.4                                       | 18.7                                      | 25.3                                      | 57.8                                      | 58.7                                      | 43.0                                      | 71.8                                      | 101                                       | 116                                       | 114                                       | 136                                       |  |
| 機械時間常數   | 無制動器         | ms                 | 1.43                                      | 1.07                                      | 0.58                                      | 0.43                                      | 0.37                                      | 0.61                                      | 0.49                                      | 0.44                                      | 0.41                                      | 0.51                                      | 0.50                                      |  |
|  | 附制動器         | ms                 | 1.54                                      | 1.13                                      | 0.66                                      | 0.46                                      | 0.42                                      | 0.71                                      | 0.55                                      | 0.48                                      | 0.49                                      | 0.56                                      | 0.54                                      |  |
| 電氣時間常數   | ms           |                    | 0.82                                      | 0.90                                      | 3.2                                       | 3.4                                       | 5.3                                       | 5.8                                       | 6.3                                       | 6.7                                       | 11  | 12  | 13  |  |
| 允許徑向負載*3   | N            |                    | 68  | 68  | 245                                       | 245                                       | 392                                       | 490                                       | 490                                       | 490                                       | 490                                       | 784                                       | 784                                       |  |
| 允許推力負載*3   | N            |                    | 58  | 58  | 98  | 98  | 147                                       | 196                                       | 196                                       | 196                                       | 196                                       | 343                                       | 343                                       |  |
| 重量   | 無制動器         | kg                 | 約0.31                                     | 約0.46                                     | 約0.79                                     | 約1.2                                      | 約2.3                                      | 約3.5                                      | 約4.4                                      | 約5.3                                      | 約8.3                                      | 約11.0                                     | 約14.0                                     |  |
|  | 附制動器         | kg                 | 約0.51                                     | 約0.66                                     | 約1.2                                      | 約1.6                                      | 約3.1                                      | 約4.5                                      | 約5.4                                      | 約6.3                                      | 約9.4                                      | 約12.6                                     | 約16.0                                     |  |
| 散熱板尺寸 (材質)   | mm           |                    | 100×80×t10 (Al)                           |   | 130×120×t12 (Al)                          |   | 170×160×t12 (Al)                          | 320×300×t20 (Al)                          |   | 380×350×t30 (Al)                          |   |   |   |  |
| 適用驅動器 (R88D-)  |              |                    | KT01H/<br>KN01H-<br>ML2/<br>KN01H-<br>ECT | KT01H/<br>KN01H-<br>ML2/<br>KN01H-<br>ECT | KT02H/<br>KN02H-<br>ML2/<br>KN02H-<br>ECT | KT04H/<br>KN04H-<br>ML2/<br>KN04H-<br>ECT | KT08H/<br>KN08H-<br>ML2/<br>KN08H-<br>ECT | KT15H/<br>KN15H-<br>ML2/<br>KN15H-<br>ECT | KT15H/<br>KN15H-<br>ML2/<br>KN15H-<br>ECT | KT20H/<br>KN20H-<br>ML2/<br>KN20H-<br>ECT | KT30H/<br>KN30H-<br>ML2/<br>KN30H-<br>ECT | KT50H/<br>KN50H-<br>ML2/<br>KN50H-<br>ECT | KT50H/<br>KN50H-<br>ML2/<br>KN50H-<br>ECT |  |
| 制動器規格  | 制動慣量         | kg·m <sup>2</sup>  | 2×10 <sup>-7</sup>                        | 2×10 <sup>-7</sup>                        | 1.8×10 <sup>-6</sup>                      | 1.8×10 <sup>-6</sup>                      | 0.75×10 <sup>-5</sup>                     | 0.33×10 <sup>-4</sup>                     | 0.33×10 <sup>-4</sup>                     | 0.33×10 <sup>-4</sup>                     | 0.33×10 <sup>-4</sup>                     | 1.35×10 <sup>-4</sup>                     | 1.35×10 <sup>-4</sup>                     |  |
|  | 勵磁電壓*4       | V                  | DC24V±5%                                  |   |   |   |   | DC24V±10%                                 |   |   |   |   |   |  |
|  | 消耗電力 (20°C時) | W                  | 7   | 7   | 9   | 9   | 10  | 19  | 19  | 19  | 19  | 22  | 22  |  |
|  | 消耗電流 (20°C時) | A                  | 0.3                                       | 0.3                                       | 0.36                                      | 0.36                                      | 0.42                                      | 0.81±10%                                  | 0.81±10%                                  | 0.81±10%                                  | 0.81±10%                                  | 0.90±10%                                  | 0.90±10%                                  |  |
|  | 靜摩擦轉矩        | N·m                | 0.29以上                                    | 0.29以上                                    | 1.27以上                                    | 1.27以上                                    | 2.45以上                                    | 7.8以上                                     | 7.8以上                                     | 7.8以上                                     | 11.8以上                                    | 16.1以上                                    | 16.1以上                                    |  |
|  | 吸引時間         | ms                 | 35以下                                      | 35以下                                      | 50以下                                      | 50以下                                      | 70以下                                      | 50以下                                      | 50以下                                      | 50以下                                      | 80以下                                      | 110以下                                     | 110以下                                     |  |
|  | 釋放時間         | ms                 | 20以下*5                                    | 20以下*5                                    | 15以下*5                                    | 15以下*5                                    | 20以下*5                                    | 15以下*6                                    | 15以下*6                                    | 15以下*6                                    | 15以下*6                                    | 50以下*7                                    | 50以下*7                                    |  |
|  | 背隙           |                    | ±1°                                       |   |   |   |   |   |   |   |   |   |   |  |
|  | 允許制動工作量      | J                  | 39.2                                      | 39.2                                      | 137                                       | 137                                       | 196                                       | 392                                       | 392                                       | 392                                       | 392                                       | 1470                                      | 1470                                      |  |
|  | 允許總工作量       | J                  | 4.9×10 <sup>3</sup>                       | 4.9×10 <sup>3</sup>                       | 44.1×10 <sup>3</sup>                      | 44.1×10 <sup>3</sup>                      | 1.47×10 <sup>5</sup>                      | 4.9×10 <sup>5</sup>                       | 4.9×10 <sup>5</sup>                       | 4.9×10 <sup>5</sup>                       | 4.9×10 <sup>5</sup>                       | 2.2×10 <sup>6</sup>                       | 2.2×10 <sup>6</sup>                       |  |
|  | 允許角加速度       | rad/s <sup>2</sup> | 30000以下 (於10ms以內不使2800r/min以上的速度產生變化)     |   |   |   |   |   | 10000                                     |   |   |   |   |  |
|  | 制動器壽命        | —                  | 1000萬次以上                                  |   |   |   |   |   |   |   |   |   |   |  |
| 額定   | —            | 連續                 |   |   |   |   |   |   |   |   |   |   |   |  |
| 絕緣等級   | —            | F種                 |   |   |   |   |   |   |   |   |   |   |   |  |

\* 1. 搭配驅動器的組合時，於常溫 (20°C、65%) 下的值。峰值轉矩的值為理論值。

\* 2. 關於適用的負載慣量

- 可驅動的負載慣量倍率 (負載慣量/轉動慣量) 視驅動的機械構成與機械的剛性而異。高剛性的機械即使在較大的負載慣量下也能動作。請選擇馬達並加以確認。
- 若在較大的負載慣量下頻繁使動態制動器動作，將可能造成動態制動阻抗燒毀。啟用動態制動器後，請勿頻繁地反覆進行伺服機的ON/OFF。
- 動態制動器僅適用於緊急停止時。動態制動器動作時，請保留10分鐘的停止時間，否則可能會導致動態制動器過路故障。

\* 3. 允許徑向負載及推力負載，是於常溫使用下，以壽命20000小時為基準而定的值。允許徑向負載為下圖位置所示的值。



\* 4. 制動器為無勵磁動作型。(一旦施加勵磁電壓即解除。)

\* 5. 使用變阻器 (日本Chemi-Con製TNR15G271K, 或石塚電子製Z15D271) 直流斷電時的值。

\* 6. 使用變阻器 (石塚電子製Z15D151) 直流斷電時的值。

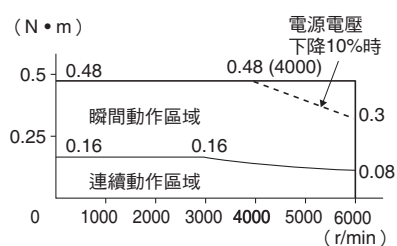
\* 7. 使用變阻器 (日本Chemi-Con製TNR9G820K) 直流斷電時的值。

## 轉矩－轉速特性

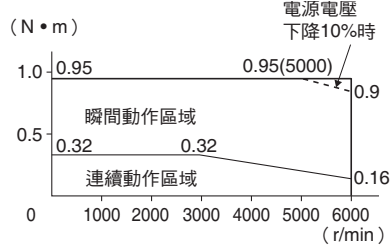
### 3000r/min馬達 (AC200V)

(此處所示為標準纜線3m、輸入AC200V時的特性。)

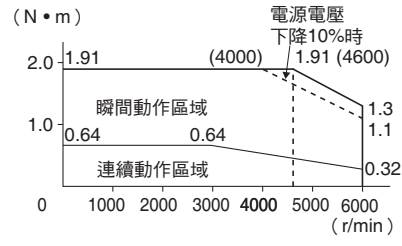
#### • R88M-K05030H/T型 (50W)



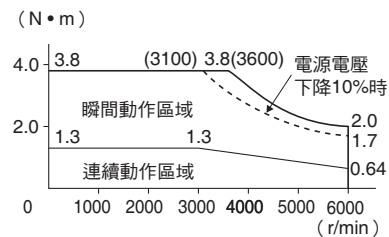
#### • R88M-K10030H/T型 (100W)



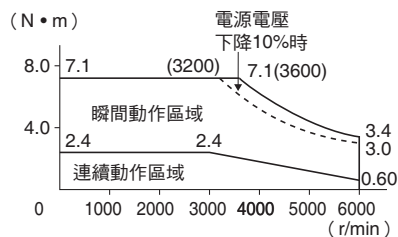
#### • R88M-K20030H/T型 (200W)



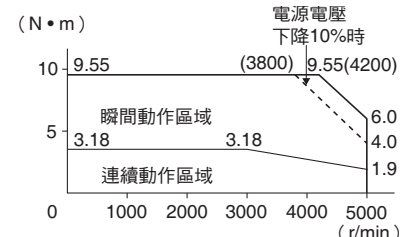
#### • R88M-K40030H/T型 (400W)



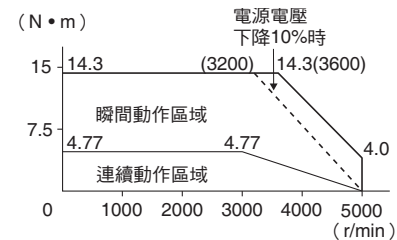
#### • R88M-K75030H/T型 (750W)



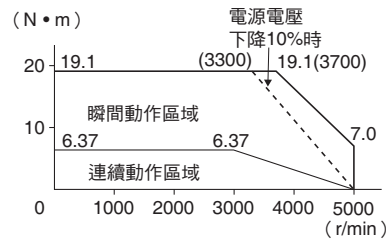
#### • R88M-K1K030H/T型 (1kW)



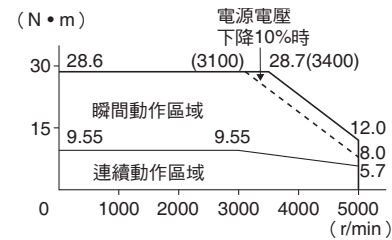
#### • R88M-K1K530H/T型 (1.5kW)



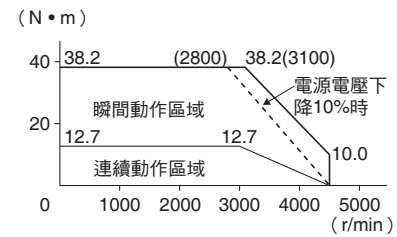
#### • R88M-K2K030H/T型 (2kW)



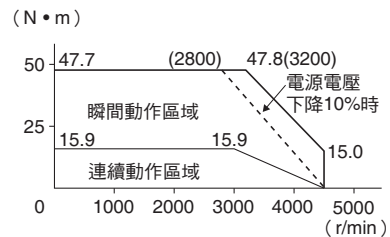
#### • R88M-K3K030H/T型 (3kW)



#### • R88M-K4K030H/T型 (4kW)



#### • R88M-K5K030H/T型 (5kW)



註1. 連續動作區域是指可連續運轉的動作區域。

於最大轉速時也可進行連續運轉，但會使輸出轉矩降低，請務必留意。

2. 超過20m長的馬達動力纜線會使電壓下降幅度增加，使瞬間動作區域縮小，請務必留意。



性能規格

3000r/min馬達 (AC400V輸入)

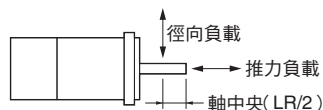
| 型號 (R88M-)    |              | K75030F                   | K1K030F                   | K1K530F                   | K2K030F                   | K3K030F                   | K4K030F                   | K5K030F                   |                       |
|---------------|--------------|---------------------------|---------------------------|---------------------------|---------------------------|---------------------------|---------------------------|---------------------------|-----------------------|
| 項目            | 單位           | K75030C                   | K1K030C                   | K1K530C                   | K2K030C                   | K3K030C                   | K4K030C                   | K5K030C                   |                       |
| 額定輸出*1        | W            | 750                       | 1000                      | 1500                      | 2000                      | 3000                      | 4000                      | 5000                      |                       |
| 額定轉矩*1        | N·m          | 2.39                      | 3.18                      | 4.77                      | 6.37                      | 9.55                      | 12.7                      | 15.9                      |                       |
| 額定轉速          | r/min        | 3000                      |                           |                           |                           |                           |                           |                           |                       |
| 最大轉速          | r/min        | 5000                      |                           |                           |                           | 4500                      |                           |                           |                       |
| 峰值轉矩*1        | N·m          | 7.16                      | 9.55                      | 14.3                      | 19.1                      | 28.6                      | 38.2                      | 47.7                      |                       |
| 額定電流*1        | A (rms)      | 2.4                       | 3.3                       | 4.2                       | 5.7                       | 9.2                       | 9.9                       | 12.0                      |                       |
| 瞬間最大電流*1      | A (0-p)      | 10                        | 14                        | 18                        | 24                        | 39                        | 42                        | 51                        |                       |
| 轉動慣量          | 無制動器         | kg·m <sup>2</sup>         | 1.61×10 <sup>-4</sup>     | 2.03×10 <sup>-4</sup>     | 2.84×10 <sup>-4</sup>     | 3.68×10 <sup>-4</sup>     | 6.50×10 <sup>-4</sup>     | 12.9×10 <sup>-4</sup>     | 17.4×10 <sup>-4</sup> |
|               | 附制動器         | kg·m <sup>2</sup>         | 1.93×10 <sup>-4</sup>     | 2.35×10 <sup>-4</sup>     | 3.17×10 <sup>-4</sup>     | 4.01×10 <sup>-4</sup>     | 7.85×10 <sup>-4</sup>     | 14.2×10 <sup>-4</sup>     | 18.6×10 <sup>-4</sup> |
| 適用負載慣量        | —            | 轉動慣量的20倍以下*2              | 轉動慣量的15倍以下*2              |                           |                           |                           |                           |                           |                       |
| 轉矩常數*1        | N·m/A        | 0.78                      | 0.75                      | 0.89                      | 0.87                      | 0.81                      | 0.98                      | 0.98                      |                       |
| 功率比*1         | 無制動器         | kW/s                      | 35.5                      | 49.8                      | 80.1                      | 110                       | 140                       | 126                       | 146                   |
|               | 附制動器         | kW/s                      | 29.6                      | 43                        | 71.8                      | 101                       | 116                       | 114                       | 136                   |
| 機械時間常數        | 無制動器         | ms                        | 0.67                      | 0.60                      | 0.49                      | 0.45                      | 0.40                      | 0.51                      | 0.50                  |
|               | 附制動器         | ms                        | 0.8                       | 0.70                      | 0.55                      | 0.49                      | 0.49                      | 0.56                      | 0.54                  |
| 電氣時間常數        | ms           | 5.9                       | 5.8                       | 6.5                       | 6.6                       | 12                        | 13                        | 13                        |                       |
| 允許徑向負載*3      | N            | 490                       | 490                       | 490                       | 490                       | 490                       | 784                       | 784                       |                       |
| 允許推力負載*3      | N            | 196                       | 196                       | 196                       | 196                       | 196                       | 343                       | 343                       |                       |
| 重量            | 無制動器         | kg                        | 約3.1                      | 約3.5                      | 約4.4                      | 約5.3                      | 約8.3                      | 約11.0                     | 約14.0                 |
|               | 附制動器         | kg                        | 約4.1                      | 約4.5                      | 約5.4                      | 約6.3                      | 約9.4                      | 約12.6                     | 約16.0                 |
| 散熱板尺寸 (材質)    | mm           | 320×300×t20 (Al)          |                           |                           |                           | 380×350×t30 (Al)          |                           |                           |                       |
| 適用驅動器 (R88D-) |              | KT10F/KN10F-ML2/KN10F-ECT | KT15F/KN15F-ML2/KN15F-ECT | KT15F/KN15F-ML2/KN15F-ECT | KT20F/KN20F-ML2/KN20F-ECT | KT30F/KN30F-ML2/KN30F-ECT | KT50F/KN50F-ML2/KN50F-ECT | KT50F/KN50F-ML2/KN50F-ECT |                       |
| 制動器規格         | 制動慣量         | kg·m <sup>2</sup>         | 0.33×10 <sup>-4</sup>     | 0.33×10 <sup>-4</sup>     | 0.33×10 <sup>-4</sup>     | 0.33×10 <sup>-4</sup>     | 0.33×10 <sup>-4</sup>     | 1.35×10 <sup>-4</sup>     | 1.35×10 <sup>-4</sup> |
|               | 勵磁電壓*4       | V                         | DC24V±10%                 |                           |                           |                           |                           |                           |                       |
|               | 消耗電力 (20°C時) | W                         | 17                        | 19                        | 19                        | 19                        | 19                        | 22                        | 22                    |
|               | 消耗電流 (20°C時) | A                         | 0.70±10%                  | 0.81±10%                  | 0.81±10%                  | 0.81±10%                  | 0.81±10%                  | 0.90±10%                  | 0.90±10%              |
|               | 靜摩擦轉矩        | N·m                       | 2.5以上                     | 7.8以上                     | 7.8以上                     | 7.8以上                     | 11.8以上                    | 16.1以上                    | 16.1以上                |
|               | 吸引時間         | ms                        | 50以下                      | 50以下                      | 50以下                      | 50以下                      | 80以下                      | 110以下                     | 110以下                 |
|               | 釋放時間         | ms                        | 15以下*5                    | 15以下*5                    | 15以下*5                    | 15以下*5                    | 15以下*5                    | 50以下*6                    | 50以下*6                |
|               | 背隙           |                           | ±1°                       |                           |                           |                           |                           |                           |                       |
|               | 允許制動工作量      | J                         | 392                       | 392                       | 392                       | 392                       | 392                       | 1470                      | 1470                  |
|               | 允許總工作量       | J                         | 4.9×10 <sup>5</sup>       | 4.9×10 <sup>5</sup>       | 4.9×10 <sup>5</sup>       | 4.9×10 <sup>5</sup>       | 4.9×10 <sup>5</sup>       | 2.2×10 <sup>6</sup>       | 2.2×10 <sup>6</sup>   |
|               | 允許角加速度       | rad/s <sup>2</sup>        | 10000                     |                           |                           |                           |                           |                           |                       |
|               | 制動器壽命        | —                         | 1000萬次以上                  |                           |                           |                           |                           |                           |                       |
| 額定            | —            | 連續                        |                           |                           |                           |                           |                           |                           |                       |
| 絕緣等級          | —            | F種                        |                           |                           |                           |                           |                           |                           |                       |

\*1. 搭配驅動器的組合時，於常溫 (20°C、65%) 下的值。峰值轉矩的值為理論值。

\*2. 關於適用的負載慣量

- 可驅動的負載慣量倍率 (負載慣量/轉動慣量) 視驅動的機械構成與機械的剛性而異。高剛性的機械即使在較大的負載慣量下也能動作。請選擇馬達並加以確認。
- 若在較大的負載慣量下頻繁使動態制動器動作，將可能造成動態制動阻抗燒毀。啟用動態制動器後，請勿頻繁地反覆進行伺服機的ON/OFF。
- 動態制動器僅適用於緊急停止時。動態制動器動作時，請保留10分鐘的停止時間，否則可能會導致動態制動器迴路故障。

\*3. 允許徑向負載及推力負載，是於常溫使用下，以壽命20000小時為基準而定的值。允許徑向負載為下圖位置所示的值。



\*4. 制動器為無勵磁動作型。(一旦施加勵磁電壓即解除。)

\*5. 使用變阻器 (石塚電子製Z15D151) 直流斷電時的值。

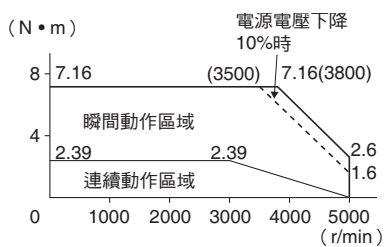
\*6. 使用變阻器 (日本Chemi-Con製TNR9G820K) 直流斷電時的值。

## 轉矩－轉速特性

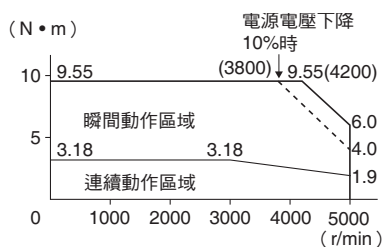
### 3000r/min馬達 (AC400V)

(此處所示為標準纜線3m、輸入AC400V時的特性。)

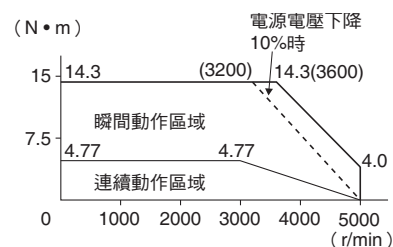
#### • R88M-K75030F/C型 (750W)



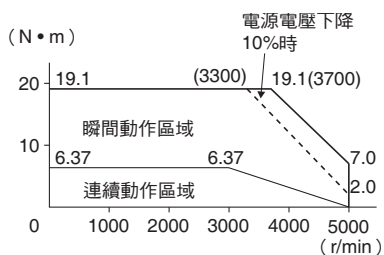
#### • R88M-K1K030F/C型 (1kW)



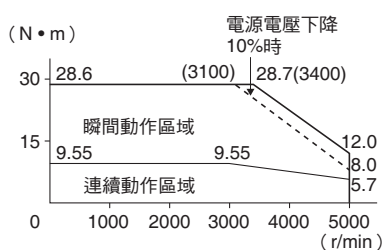
#### • R88M-K1K530F/C型 (1.5kW)



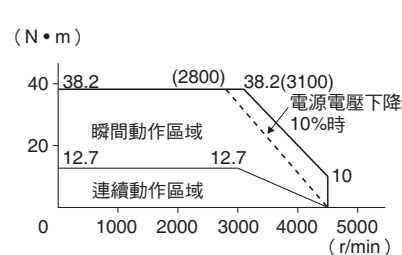
#### • R88M-K2K030F/C型 (2kW)



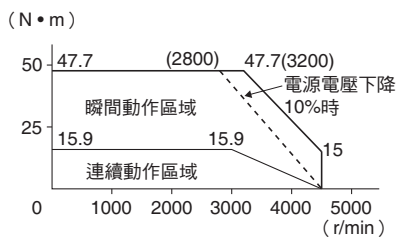
#### • R88M-K3K030F/C型 (3kW)



#### • R88M-K4K030F/C型 (4kW)



#### • R88M-K5K030F/C型 (5kW)



註1. 連續動作區域是指可連續運轉的動作區域。

於最大轉速時也可進行連續運轉，但會使輸出轉矩降低，請務必留意。

2. 超過20m長的馬達動力纜線會使電壓下降幅度增加，使瞬間動作區域縮小，請務必留意。

性能規格

1500r/min、2000r/min馬達 (AC200V輸入)

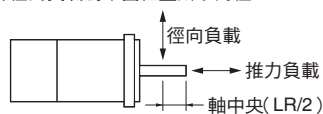
| 項目            | 型號 (R88M-)<br>單位 | K1K020H                               | K1K520H                               | K2K020H                               | K3K020H                               | K4K020H                               | K5K020H                               | —                     | —                         | —                         |                      |
|---------------|------------------|---------------------------------------|---------------------------------------|---------------------------------------|---------------------------------------|---------------------------------------|---------------------------------------|-----------------------|---------------------------|---------------------------|----------------------|
|               |                  | K1K020T                               | K1K520T                               | K2K020T                               | K3K020T                               | K4K020T                               | K5K020T                               | K7K515T               | K11K015T                  | K15K015T                  |                      |
| 額定輸出*1        | W                | 1000                                  | 1500                                  | 2000                                  | 3000                                  | 4000                                  | 5000                                  | 7500                  | 11000                     | 15000                     |                      |
| 額定轉矩*1        | N·m              | 4.77                                  | 7.16                                  | 9.55                                  | 14.3                                  | 19.1                                  | 23.9                                  | 47.8                  | 70.0                      | 95.5                      |                      |
| 額定轉速          | r/min            | 2000                                  |                                       |                                       |                                       |                                       |                                       | 1500                  |                           |                           |                      |
| 最大轉速          | r/min            | 3000                                  |                                       |                                       |                                       |                                       |                                       | 2000                  |                           |                           |                      |
| 峰值轉矩*1        | N·m              | 14.3                                  | 21.5                                  | 28.6                                  | 43.0                                  | 57.3                                  | 71.6                                  | 119.0                 | 175.0                     | 224.0                     |                      |
| 額定電流*1        | A (rms)          | 5.7                                   | 9.4                                   | 11.5                                  | 17.4                                  | 21.0                                  | 25.9                                  | 44.0                  | 54.2                      | 66.1                      |                      |
| 瞬間最大電流*1      | A (0-p)          | 24                                    | 40                                    | 49                                    | 74                                    | 89                                    | 110                                   | 165                   | 203                       | 236                       |                      |
| 轉動慣量          | 無制動器             | kg·m <sup>2</sup>                     | 4.60×10 <sup>-4</sup>                 | 6.70×10 <sup>-4</sup>                 | 8.72×10 <sup>-4</sup>                 | 12.9×10 <sup>-4</sup>                 | 37.6×10 <sup>-4</sup>                 | 48.0×10 <sup>-4</sup> | 101×10 <sup>-4</sup>      | 212×10 <sup>-4</sup>      | 302×10 <sup>-4</sup> |
|               | 附制動器             | kg·m <sup>2</sup>                     | 5.90×10 <sup>-4</sup>                 | 7.99×10 <sup>-4</sup>                 | 10.0×10 <sup>-4</sup>                 | 14.2×10 <sup>-4</sup>                 | 38.6×10 <sup>-4</sup>                 | 48.8×10 <sup>-4</sup> | 107×10 <sup>-4</sup>      | 220×10 <sup>-4</sup>      | 311×10 <sup>-4</sup> |
| 適用負載慣量        | —                | 轉動慣量的10倍以下*2                          |                                       |                                       |                                       |                                       |                                       | 轉動慣量的10倍以下*2          |                           |                           |                      |
| 轉矩常數*1        | N·m/A            | 0.63                                  | 0.58                                  | 0.64                                  | 0.59                                  | 0.70                                  | 0.70                                  | 0.77                  | 0.92                      | 1.05                      |                      |
| 功率比*1         | 無制動器             | kW/s                                  | 49.5                                  | 76.5                                  | 105                                   | 159                                   | 97.1                                  | 119                   | 226                       | 231                       | 302                  |
|               | 附制動器             | kW/s                                  | 38.6                                  | 64.2                                  | 91.2                                  | 144                                   | 94.5                                  | 117                   | 213                       | 223                       | 293                  |
| 機械時間常數        | 無制動器             | ms                                    | 0.80                                  | 0.66                                  | 0.66                                  | 0.57                                  | 0.65                                  | 0.63                  | 0.58                      | 0.80                      | 0.71                 |
|               | 附制動器             | ms                                    | 1.02                                  | 0.80                                  | 0.76                                  | 0.63                                  | 0.66                                  | 0.64                  | 0.61                      | 0.83                      | 0.74                 |
| 電氣時間常數        | ms               | 9.4                                   | 10                                    | 10                                    | 12                                    | 20                                    | 19                                    | 21                    | 31                        | 32                        |                      |
| 允許徑向負載*3      | N                | 490                                   | 490                                   | 490                                   | 784                                   | 784                                   | 784                                   | 1176                  | 2254                      | 2254                      |                      |
| 允許推力負載*3      | N                | 196                                   | 196                                   | 196                                   | 343                                   | 343                                   | 343                                   | 490                   | 686                       | 686                       |                      |
| 重量            | 無制動器             | kg                                    | 約5.2                                  | 約6.7                                  | 約8.0                                  | 約11.0                                 | 約15.5                                 | 約18.6                 | 約36.4                     | 約52.7                     | 約70.2                |
|               | 附制動器             | kg                                    | 約6.7                                  | 約8.2                                  | 約9.5                                  | 約12.6                                 | 約18.7                                 | 約21.8                 | 約40.4                     | 約58.9                     | 約76.3                |
| 散熱板尺寸 (材質)    | mm               | 275×260×t15 (Al)                      |                                       |                                       | 380×350×t30 (Al)                      | 470×440×t30 (Al)                      |                                       | 550×520×t30 (Al)      | 670×630×t35 (Al)          |                           |                      |
| 適用驅動器 (R88D-) |                  | KT10H/<br>KN10H-<br>ML2/<br>KN10H-ECT | KT15H/<br>KN15H-<br>ML2/<br>KN15H-ECT | KT20H/<br>KN20H-<br>ML2/<br>KN20H-ECT | KT30H/<br>KN30H-<br>ML2/<br>KN30H-ECT | KT50H/<br>KN50H-<br>ML2/<br>KN50H-ECT | KT50H/<br>KN50H-<br>ML2/<br>KN50H-ECT | KT75H/<br>KN75H-ECT   | KT150H/<br>KN150H-<br>ECT | KT150H/<br>KN150H-<br>ECT |                      |
| 制動器規格         | 制動慣量             | kg·m <sup>2</sup>                     | 1.35×10 <sup>-4</sup>                 | 1.35×10 <sup>-4</sup>                 | 1.35×10 <sup>-4</sup>                 | 1.35×10 <sup>-4</sup>                 | 4.7×10 <sup>-4</sup>                  | 4.7×10 <sup>-4</sup>  | 4.7×10 <sup>-4</sup>      | 7.1×10 <sup>-4</sup>      | 7.1×10 <sup>-4</sup> |
|               | 勵磁電壓*4           | V                                     | DC24V±10%                             |                                       |                                       |                                       |                                       |                       |                           |                           |                      |
|               | 消耗電力 (20°C時)     | W                                     | 14                                    | 19                                    | 19                                    | 22                                    | 31                                    | 31                    | 34                        | 26                        | 26                   |
|               | 消耗電流 (20°C時)     | A                                     | 0.59±10%                              | 0.79±10%                              | 0.79±10%                              | 0.90±10%                              | 1.3±10%                               | 1.3±10%               | 1.4±10%                   | 1.08±10%                  | 1.08±10%             |
|               | 靜摩擦轉矩            | N·m                                   | 4.9以上                                 | 13.7以上                                | 13.7以上                                | 16.2以上                                | 24.5以上                                | 24.5以上                | 58.8以上                    | 100以上                     | 100以上                |
|               | 吸引時間             | ms                                    | 80以下                                  | 100以下                                 | 100以下                                 | 110以下                                 | 80以下                                  | 80以下                  | 150以下                     | 300以下                     | 300以下                |
|               | 釋放時間             | ms                                    | 70以下*5                                | 50以下*5                                | 50以下*5                                | 50以下*5                                | 25以下*6                                | 25以下*6                | 50以下*6                    | 140以下*7                   | 140以下*7              |
|               | 背隙               |                                       | ±1°                                   |                                       |                                       |                                       |                                       |                       |                           |                           |                      |
|               | 允許制動工作量          | J                                     | 588                                   | 1176                                  | 1176                                  | 1470                                  | 1372                                  | 1372                  | 1372                      | 2000                      | 2000                 |
|               | 允許總工作量           | J                                     | 7.8×10 <sup>5</sup>                   | 1.5×10 <sup>6</sup>                   | 1.5×10 <sup>6</sup>                   | 2.2×10 <sup>6</sup>                   | 2.9×10 <sup>6</sup>                   | 2.9×10 <sup>6</sup>   | 2.9×10 <sup>6</sup>       | 4.0×10 <sup>6</sup>       | 4.0×10 <sup>6</sup>  |
|               | 允許角加速度           | rad/s <sup>2</sup>                    | 10000                                 |                                       |                                       |                                       |                                       |                       | 5000                      | 3000                      |                      |
|               | 制動器壽命            | —                                     | 1000萬次以上                              |                                       |                                       |                                       |                                       |                       |                           |                           |                      |
| 額定            | —                | 連續                                    |                                       |                                       |                                       |                                       |                                       |                       |                           |                           |                      |
| 絕緣等級          | —                | F種                                    |                                       |                                       |                                       |                                       |                                       |                       |                           |                           |                      |

\*1. 搭配驅動器的組合時，於常溫 (20°C、65%) 下的值。峰值轉矩的值為理論值。

\*2. 關於適用的負載慣量

- 可驅動的負載慣量倍率 (負載慣量/轉動慣量) 視驅動的機械構成與機械的剛性而異。高剛性的機械即使在較大的負載慣量下也能動作。請選擇馬達並加以確認。
- 若在較大的負載慣量下頻繁使動態制動器動作，將可能造成動態制動阻抗燒毀。啟用動態制動器後，請勿頻繁地反覆進行伺服機的ON/OFF。
- 動態制動器僅適用於緊急停止時。動態制動器動作時，請保留10分鐘的停止時間，否則可能會導致動態制動器迴路故障。

\*3. 允許徑向負載及推力負載，是於常溫使用下，以壽命20000小時為基準而定的值。允許徑向負載為下圖位置所示的值。



\*4. 制動器為無勵磁動作型。(一旦施加勵磁電壓即解除。)

\*5. 使用變阻器 (日本Chemi-Con製TNR9G820K) 直流斷電時的值。

\*6. 使用變阻器 (石塚電子製Z15D151) 直流斷電時的值。

\*7. 使用變阻器 (KOA製NVD07SCD082) 直流斷電時的值。

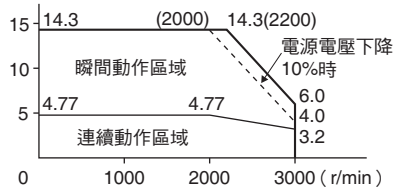
## 轉矩－轉速特性

### 1500r/min、2000r/min馬達 (AC200V)

(此處所示為標準纜線3m、輸入AC200V時的特性。)

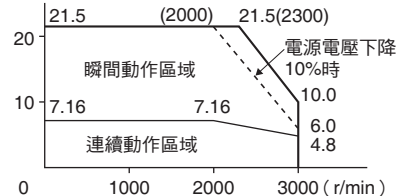
• R88M-K1K020H/T型 (1kW)

(N·m)



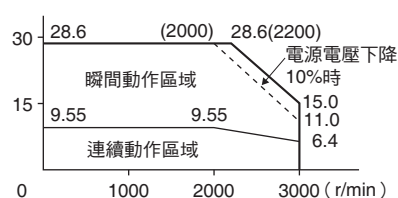
• R88M-K1K520H/T型 (1.5kW)

(N·m)



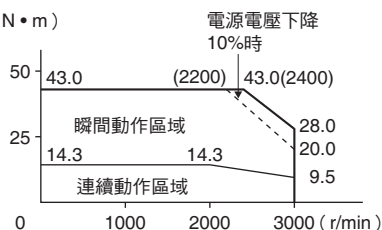
• R88M-K2K020H/T型 (2kW)

(N·m)



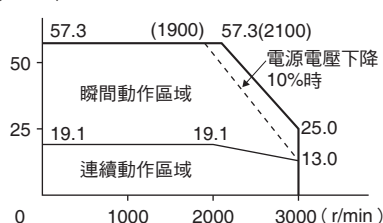
• R88M-K3K020H/T型 (3kW)

(N·m)



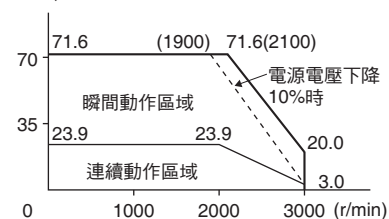
• R88M-K4K020H/T型 (4kW)

(N·m)



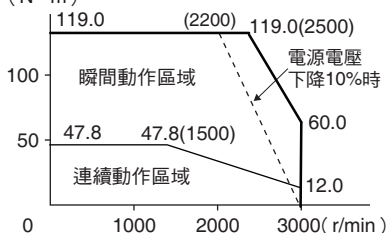
• R88M-K5K020H/T型 (5kW)

(N·m)



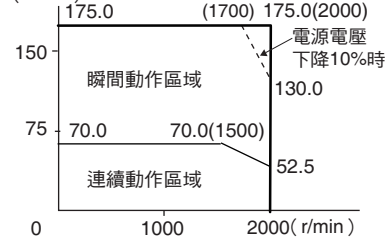
• R88M-K7K515T型 (7.5kW)

(N·m)



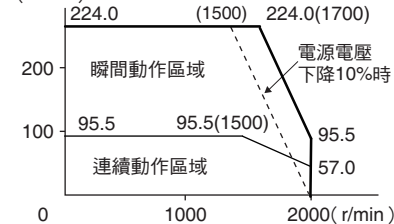
• R88M-K11K015型 (11kW)

(N·m)



• R88M-K15K015T型 (15kW)

(N·m)



註1. 連續動作區域是指可連續運轉的動作區域。

於最大轉速時也可進行連續運轉，但會使輸出轉矩降低，請務必留意。

2. 超過20m長的馬達動力纜線會使電壓下降幅度增加，使瞬間動作區域縮小，請務必留意。

性能規格

1500r/min、2000r/min馬達 (AC400V輸入)

| 項目            | 型號 (R88M-)   | 單位                 | K40020F                                   | K60020F                                   | K1K020F                                   | K1K520F                                   | K2K020F                                   | K3K020F                                   | K4K020F                                   | K5K020F                                   | —                       | —                         | —                         |  |
|---------------|--------------|--------------------|---|---|---|---|---|---|---|---|-------------------------|---------------------------|---------------------------|--|
|               |              |                    | K40020C                                   | K60020C                                   | K1K020C                                   | K1K520C                                   | K2K020C                                   | K3K020C                                   | K4K020C                                   | K5K020C                                   | K7K515C                 | K11K015C                  | K15K015C                  |  |
| 額定輸出*1        | W            |                    | 400                                       | 600                                       | 1000                                      | 1500                                      | 2000                                      | 3000                                      | 4000                                      | 5000                                      | 7500                    | 11000                     | 15000                     |  |
| 額定轉矩*1        | N·m          |                    | 1.91                                      | 2.86                                      | 4.77                                      | 7.16                                      | 9.55                                      | 14.3                                      | 19.1                                      | 23.9                                      | 47.8                    | 70.0                      | 95.5                      |  |
| 額定轉速          | r/min        |                    | 2000                                      |   |   |   |   |   |   |   |                         | 1500                      |                           |  |
| 最大轉速          | r/min        |                    | 3000                                      |   |   |   |   |   |   |   |                         | 2000                      |                           |  |
| 峰值轉矩*1        | N·m          |                    | 5.73                                      | 8.59                                      | 14.3                                      | 21.5                                      | 28.7                                      | 43.0                                      | 57.3                                      | 71.6                                      | 119.0                   | 175.0                     | 224.0                     |  |
| 額定電流*1        | A (rms)      |                    | 1.2                                       | 1.5                                       | 2.8                                       | 4.7                                       | 5.9                                       | 8.7                                       | 10.6                                      | 13.0                                      | 22.0                    | 27.1                      | 33.1                      |  |
| 瞬間最大電流*1      | A (0-p)      |                    | 4.9                                       | 6.5                                       | 12  | 20  | 25  | 37  | 45  | 55  | 83                      | 101                       | 118                       |  |
| 轉動慣量          | 無制動器         | kg·m <sup>2</sup>  | 1.61×10 <sup>-4</sup>                     | 2.03×10 <sup>-4</sup>                     | 4.60×10 <sup>-4</sup>                     | 6.70×10 <sup>-4</sup>                     | 8.72×10 <sup>-4</sup>                     | 12.9×10 <sup>-4</sup>                     | 37.6×10 <sup>-4</sup>                     | 48.0×10 <sup>-4</sup>                     | 101×10 <sup>-4</sup>    | 212×10 <sup>-4</sup>      | 302×10 <sup>-4</sup>      |  |
|               | 附制動器         | kg·m <sup>2</sup>  | 1.90×10 <sup>-4</sup>                     | 2.35×10 <sup>-4</sup>                     | 5.90×10 <sup>-4</sup>                     | 7.99×10 <sup>-4</sup>                     | 10.0×10 <sup>-4</sup>                     | 14.2×10 <sup>-4</sup>                     | 38.6×10 <sup>-4</sup>                     | 48.8×10 <sup>-4</sup>                     | 107×10 <sup>-4</sup>    | 220×10 <sup>-4</sup>      | 311×10 <sup>-4</sup>      |  |
| 適用負載慣量        | —            |                    | 轉動慣量的10倍以下*2                              |   |   |   |   |   |   |   |                         | 轉動慣量的10倍以下*2              |                           |  |
| 轉矩常數*1        | N·m/A        |                    | 1.27                                      | 1.38                                      | 1.27                                      | 1.16                                      | 1.27                                      | 1.18                                      | 1.40                                      | 1.46                                      | 1.54                    | 1.84                      | 2.10                      |  |
| 功率比*1         | 無制動器         | kW/s               | 22.7                                      | 40.3                                      | 49.5                                      | 76.5                                      | 105                                       | 159                                       | 97.1                                      | 119                                       | 226                     | 231                       | 302                       |  |
|               | 附制動器         | kW/s               | 19.2                                      | 34.8                                      | 38.6                                      | 64.2                                      | 91.2                                      | 144                                       | 94.5                                      | 117                                       | 213                     | 223                       | 293                       |  |
| 機械時間常數        | 無制動器         | ms                 | 0.70                                      | 0.62                                      | 0.79                                      | 0.66                                      | 0.68                                      | 0.56                                      | 0.60                                      | 0.60                                      | 0.58                    | 0.80                      | 0.71                      |  |
|               | 附制動器         | ms                 | 0.83                                      | 0.72                                      | 1.01                                      | 0.79                                      | 0.78                                      | 0.61                                      | 0.61                                      | 0.61                                      | 0.61                    | 0.83                      | 0.74                      |  |
| 電氣時間常數        | ms           |                    | 5.7                                       | 5.9                                       | 10  | 10  | 10  | 12  | 21  | 19  | 21                      | 31                        | 32                        |  |
| 允許徑向負載*3      | N            |                    | 490                                       | 490                                       | 490                                       | 490                                       | 490                                       | 784                                       | 784                                       | 784                                       | 1176                    | 2254                      | 2254                      |  |
| 允許推力負載*3      | N            |                    | 196                                       | 196                                       | 196                                       | 196                                       | 196                                       | 343                                       | 343                                       | 343                                       | 490                     | 686                       | 686                       |  |
| 重量            | 無制動器         | kg                 | 約3.1                                      | 約3.5                                      | 約5.2                                      | 約6.7                                      | 約8.0                                      | 約11.0                                     | 約15.5                                     | 約18.6                                     | 約36.4                   | 約52.7                     | 約70.2                     |  |
|               | 附制動器         | kg                 | 約4.1                                      | 約4.5                                      | 約6.7                                      | 約8.2                                      | 約9.5                                      | 約12.6                                     | 約18.7                                     | 約21.8                                     | 約40.4                   | 約58.9                     | 約76.3                     |  |
| 散熱板尺寸 (材質)    | mm           |                    | 320×300×t20 (Al)                          |   |   | 275×260×t15 (Al)                          |   |   | 380×350<br>×t30<br>(Al)                   | 470×440×t30 (Al)                          |                         | 550×520<br>×t30<br>(Al)   | 670×630×t35 (Al)          |  |
| 適用驅動器 (R88D-) |              |                    | KT06F/<br>KN06F-<br>ML2/<br>KN06F-<br>ECT | KT06F/<br>KN06F-<br>ML2/<br>KN06F-<br>ECT | KT10F/<br>KN10F-<br>ML2/<br>KN10F-<br>ECT | KT15F/<br>KN15F-<br>ML2/<br>KN15F-<br>ECT | KT20F/<br>KN20F-<br>ML2/<br>KN20F-<br>ECT | KT30F/<br>KN30F-<br>ML2/<br>KN30F-<br>ECT | KT50F/<br>KN50F-<br>ML2/<br>KN50F-<br>ECT | KT50F/<br>KN50F-<br>ML2/<br>KN50F-<br>ECT | KT75F/<br>KN75F-<br>ECT | KT150F/<br>KN150F-<br>ECT | KT150F/<br>KN150F-<br>ECT |  |
| 制動器規格         | 制動慣量         | kg·m <sup>2</sup>  | 1.35×10 <sup>-4</sup>                     | 1.35×10 <sup>-4</sup>                     | 1.35×10 <sup>-4</sup>                     | 1.35×10 <sup>-4</sup>                     | 1.35×10 <sup>-4</sup>                     | 1.35×10 <sup>-4</sup>                     | 4.7×10 <sup>-4</sup>                      | 4.7×10 <sup>-4</sup>                      | 4.7×10 <sup>-4</sup>    | 7.1×10 <sup>-4</sup>      | 7.1×10 <sup>-4</sup>      |  |
|               | 勵磁電壓*4       | V                  | DC24V±10%                                 |   |   |   |   |   |   |   |                         |                           |                           |  |
|               | 消耗電力 (20°C時) | W                  | 17  | 17  | 14  | 19  | 19  | 22  | 31  | 31  | 34                      | 26                        | 26                        |  |
|               | 消耗電流 (20°C時) | A                  | 0.70±10%                                  | 0.70±10%                                  | 0.59±10%                                  | 0.79±10%                                  | 0.79±10%                                  | 0.90±10%                                  | 1.3±10%                                   | 1.3±10%                                   | 1.4±10%                 | 1.08±10%                  | 1.08±10%                  |  |
|               | 靜摩擦轉矩        | N·m                | 2.5以上                                     | 2.5以上                                     | 4.9以上                                     | 13.7以上                                    | 13.7以上                                    | 16.2以上                                    | 24.5以上                                    | 24.5以上                                    | 58.8以上                  | 100以上                     | 100以上                     |  |
|               | 吸引時間         | ms                 | 50以下                                      | 50以下                                      | 80以下                                      | 100以下                                     | 100以下                                     | 110以下                                     | 80以下                                      | 80以下                                      | 150以下                   | 300以下                     | 300以下                     |  |
|               | 釋放時間         | ms                 | 15以下*5                                    | 15以下*5                                    | 70以下*6                                    | 50以下*6                                    | 50以下*6                                    | 50以下*6                                    | 25以下*5                                    | 25以下*5                                    | 50以下*5                  | 140以下*7                   | 140以下*7                   |  |
|               | 背隙           |                    | ±1°                                       |   |   |   |   |   |   |   |                         |                           |                           |  |
|               | 允許制動工作量      | J                  | 392                                       | 392                                       | 588                                       | 1176                                      | 1176                                      | 1470                                      | 1372                                      | 1372                                      | 1372                    | 2000                      | 2000                      |  |
|               | 允許總工作量       | J                  | 4.9×10 <sup>5</sup>                       | 4.9×10 <sup>5</sup>                       | 7.8×10 <sup>5</sup>                       | 1.5×10 <sup>6</sup>                       | 1.5×10 <sup>6</sup>                       | 2.2×10 <sup>6</sup>                       | 2.9×10 <sup>6</sup>                       | 2.9×10 <sup>6</sup>                       | 2.9×10 <sup>6</sup>     | 4.0×10 <sup>6</sup>       | 4.0×10 <sup>6</sup>       |  |
|               | 允許角加速度       | rad/s <sup>2</sup> | 10000                                     |   |   |   |   |   |   |   |                         | 5000                      | 3000                      |  |
|               | 制動器壽命        | —                  | 1000萬次以上                                  |   |   |   |   |   |   |   |                         |                           |                           |  |
| 額定            | —            | 連續                 |   |   |   |   |   |   |   |   |                         |                           |                           |  |
| 絕緣等級          | —            | F種                 |   |   |   |   |   |   |   |   |                         |                           |                           |  |

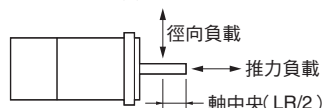
\*1. 搭配驅動器的組合時，於常溫 (20°C、65%) 下的值。峰值轉矩的值為理論值。

\*2. 關於適用的負載慣量

- 可驅動的負載慣量倍率 (負載慣量/轉動慣量) 視驅動的機械構成與機械的剛性而異。高剛性的機械即使在較大的負載慣量下也能動作。請選擇馬達並加以確認。
- 若在較大的負載慣量下頻繁使動態制動器動作，將可能造成動態制動阻抗燒毀。啟用動態制動器後，請勿頻繁地反覆進行伺服機的ON/OFF。
- 動態制動器僅適用於緊急停止時。動態制動器動作時，請保留10分鐘的停止時間，否則可能會導致動態制動器迴路故障。

\*3. 允許徑向負載及推力負載，是於常溫使用下，以壽命20000小時為基準而定的值。

允許徑向負載為下圖位置所示的值。



\*4. 制動器為無勵磁動作型。(一旦施加勵磁電壓即解除。)

\*5. 使用變阻器 (石塚電子製Z15D151) 直流斷電時的值。

\*6. 使用變阻器 (日本Chemi-Con製TNR9G820K) 直流斷電時的值。

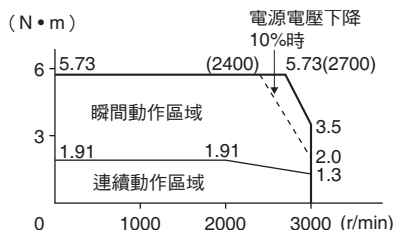
\*7. 使用變阻器 (KOA製NVD07SCD082) 直流斷電時的值。

## 轉矩－轉速特性

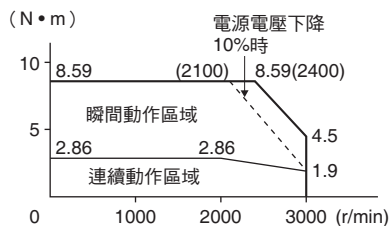
### 1500r/min、2000r/min馬達 (AC400V)

(此處所示為標準纜線3m、輸入AC400V時的特性。)

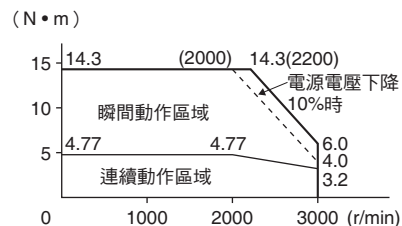
#### • R88M-K40020F/C型 (400W)



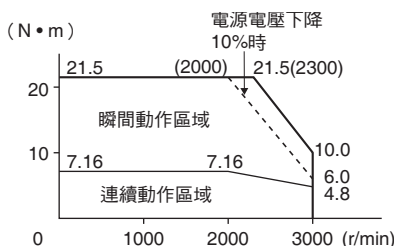
#### • R88M-K60020F/C型 (600W)



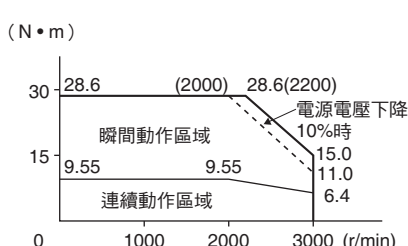
#### • R88M-K1K020F/C型 (1kW)



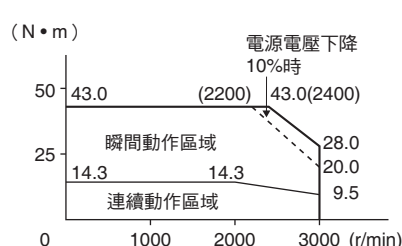
#### • R88M-K1K520F/C型 (1.5kW)



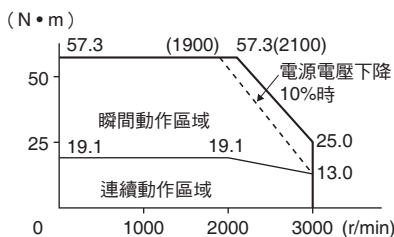
#### • R88M-K2K020F/C型 (2kW)



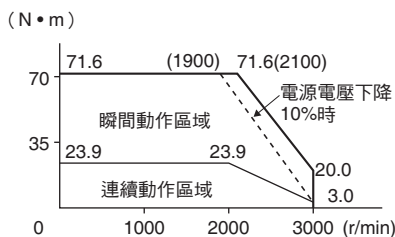
#### • R88M-K3K020F/C型 (3kW)



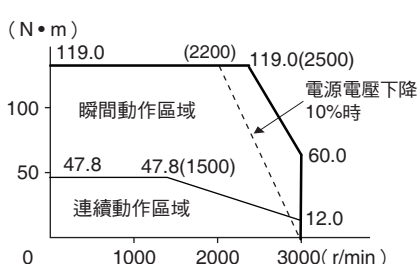
#### • R88M-K4K020F/C型 (4kW)



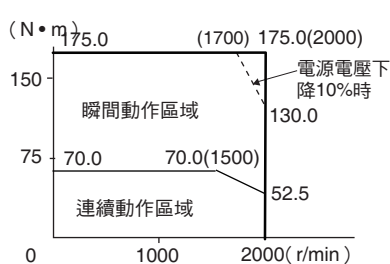
#### • R88M-K5K020F/C型 (5kW)



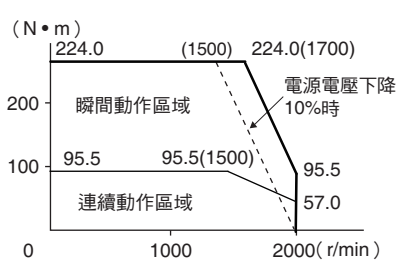
#### • R88M-K7K515C型 (7.5kW)



#### • R88M-K11K015C型 (11kW)



#### • R88M-K15K015C型 (15kW)



- 註1. 連續動作區域是指可連續運轉的動作區域。  
於最大轉速時也可進行連續運轉，但會使輸出轉矩降低，請務必留意。
2. 超過20m長的馬達動力纜線會使電壓下降幅度增加，使瞬間動作區域縮小，請務必留意。

性能規格

1000r/min馬達 (AC200V/AC400V輸入)

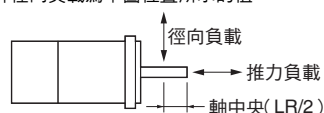
| 項目            | 型號 (R88M-)<br>單位 | AC200V                                    |   |   |                         |                         | AC400V                                    |   |   |                         |                         |                      |
|---------------|------------------|---|---|---|-------------------------|-------------------------|---|---|---|-------------------------|-------------------------|----------------------|
|               |                  | K90010H                                   | K2K010H                                   | K3K010H                                   | —                       | —                       | K90010F                                   | K2K010F                                   | K3K010F                                   | —                       | —                       |                      |
|               |                  | K90010T                                   | K2K010T                                   | K3K010T                                   | K4K510T                 | K6K010T                 | K90010C                                   | K2K010C                                   | K3K010C                                   | K4K510C                 | K6K010C                 |                      |
| 額定輸出*1        | W                | 900                                       | 2000                                      | 3000                                      | 4500                    | 6000                    | 900                                       | 2000                                      | 3000                                      | 4500                    | 6000                    |                      |
| 額定轉矩*1        | N·m              | 8.59                                      | 19.1                                      | 28.7                                      | 43.0                    | 57.3                    | 8.59                                      | 19.1                                      | 28.7                                      | 43.0                    | 57.3                    |                      |
| 額定轉速          | r/min            | 1000                                      |   |   |                         |                         |   |   |   |                         |                         |                      |
| 最大轉速          | r/min            | 2000                                      |   |   |                         |                         |   |   |   |                         |                         |                      |
| 最大轉矩*1        | N·m              | 19.3                                      | 47.7                                      | 71.7                                      | 107.0                   | 143.0                   | 19.3                                      | 47.7                                      | 71.7                                      | 107.0                   | 143.0                   |                      |
| 額定電流*1        | A (rms)          | 7.6                                       | 17.0                                      | 22.6                                      | 29.7                    | 38.8                    | 3.8                                       | 8.5                                       | 11.3                                      | 14.8                    | 19.4                    |                      |
| 瞬間最大電流*1      | A (0-p)          | 24  | 60  | 80  | 110                     | 149                     | 12  | 30  | 40  | 55                      | 74                      |                      |
| 轉動慣量          | 無制動器             | kg·m <sup>2</sup>                         | 6.70×10 <sup>-4</sup>                     | 30.3×10 <sup>-4</sup>                     | 48.4×10 <sup>-4</sup>   | 79.1×10 <sup>-4</sup>   | 101×10 <sup>-4</sup>                      | 6.70×10 <sup>-4</sup>                     | 30.3×10 <sup>-4</sup>                     | 48.4×10 <sup>-4</sup>   | 79.1×10 <sup>-4</sup>   | 101×10 <sup>-4</sup> |
|               | 附制動器             | kg·m <sup>2</sup>                         | 7.99×10 <sup>-4</sup>                     | 31.4×10 <sup>-4</sup>                     | 49.2×10 <sup>-4</sup>   | 84.4×10 <sup>-4</sup>   | 107×10 <sup>-4</sup>                      | 7.99×10 <sup>-4</sup>                     | 31.4×10 <sup>-4</sup>                     | 49.2×10 <sup>-4</sup>   | 84.4×10 <sup>-4</sup>   | 107×10 <sup>-4</sup> |
| 適用負載慣量        | —                | 轉動慣量的10倍以下*2                              |   |   |                         |                         |   |   |   |                         |                         |                      |
| 轉矩常數*1        | N·m/A            | 0.86                                      | 0.88                                      | 0.96                                      | 1.02                    | 1.04                    | 1.72                                      | 1.76                                      | 1.92                                      | 2.05                    | 2.08                    |                      |
| 功率比*1         | 無制動器             | kW/s                                      | 110                                       | 120                                       | 170                     | 233                     | 325                                       | 110                                       | 120                                       | 170                     | 233                     | 325                  |
|               | 附制動器             | kW/s                                      | 92.4                                      | 116                                       | 167                     | 219                     | 307                                       | 92.4                                      | 116                                       | 167                     | 219                     | 307                  |
| 機械時間常數        | 無制動器             | ms  | 0.66                                      | 0.75                                      | 0.63                    | 0.55                    | 0.54                                      | 0.66                                      | 0.76                                      | 0.61                    | 0.55                    | 0.54                 |
|               | 附制動器             | ms  | 0.78                                      | 0.78                                      | 0.64                    | 0.63                    | 0.57                                      | 0.79                                      | 0.78                                      | 0.62                    | 0.63                    | 0.57                 |
| 電氣時間常數        | ms               | 11  | 18  | 21  | 20                      | 23                      | 11  | 18  | 22  | 20                      | 23                      |                      |
| 允許徑向負載*3      | N                | 686                                       | 1176                                      | 1470                                      | 1470                    | 1764                    | 686                                       | 1176                                      | 1470                                      | 1470                    | 1764                    |                      |
| 允許推力負載*3      | N                | 196                                       | 490                                       | 490                                       | 490                     | 588                     | 196                                       | 490                                       | 490                                       | 490                     | 588                     |                      |
| 重量            | 無制動器             | kg  | 約6.7                                      | 約14.0                                     | 約20.0                   | 約29.4                   | 約36.4                                     | 約6.7                                      | 約14.0                                     | 約20.0                   | 約29.4                   | 約36.4                |
|               | 附制動器             | kg  | 約8.2                                      | 約17.5                                     | 約23.5                   | 約33.3                   | 約40.4                                     | 約8.2                                      | 約17.5                                     | 約23.5                   | 約33.3                   | 約40.4                |
| 散熱板尺寸 (材質)    | mm               | 270×260×t15 (Al)                          |   |   | 470×440×t30 (Al)        | 550×520×t30 (Al)        | 270×260×t15 (Al)                          | 470×440×t30 (Al)                          |   | 470×440×t30 (Al)        | 550×520×t30 (Al)        |                      |
| 適用驅動器 (R88D-) |                  | KT15H/<br>KN15H-<br>ML2/<br>KN15H-<br>ECT | KT30H/<br>KN30H-<br>ML2/<br>KN30H-<br>ECT | KT50H/<br>KN50H-<br>ML2/<br>KN50H-<br>ECT | KT50H/<br>KN50H-<br>ECT | KT75H/<br>KN75H-<br>ECT | KT15F/<br>KN15F-<br>ML2/<br>KN15F-<br>ECT | KT30F/<br>KN30F-<br>ML2/<br>KN30F-<br>ECT | KT50F/<br>KN50F-<br>ML2/<br>KN50F-<br>ECT | KT50F/<br>KN50F-<br>ECT | KT75F/<br>KN75F-<br>ECT |                      |
| 制動器規格         | 制動慣量             | kg·m <sup>2</sup>                         | 1.35×10 <sup>-4</sup>                     | 4.7×10 <sup>-4</sup>                      | 4.7×10 <sup>-4</sup>    | 4.7×10 <sup>-4</sup>    | 4.7×10 <sup>-4</sup>                      | 1.35×10 <sup>-4</sup>                     | 4.7×10 <sup>-4</sup>                      | 4.7×10 <sup>-4</sup>    | 4.7×10 <sup>-4</sup>    | 4.7×10 <sup>-4</sup> |
|               | 勵磁電壓*4           | V   | DC24V±10%                                 |   |                         |                         |   |   |   |                         |                         |                      |
|               | 消耗電力 (20°C 時)    | W   | 19  | 31  | 34                      | 34                      | 34  | 19  | 31  | 34                      | 34                      | 34                   |
|               | 消耗電流 (20°C 時)    | A   | 0.79±10%                                  | 1.3±10%                                   | 1.4±10%                 | 1.4±10%                 | 1.4±10%                                   | 0.79±10%                                  | 1.3±10%                                   | 1.4±10%                 | 1.4±10%                 | 1.4±10%              |
|               | 靜摩擦轉矩            | N·m                                       | 13.7以上                                    | 24.5以上                                    | 58.8以上                  | 58.8以上                  | 58.8以上                                    | 13.7以上                                    | 24.5以上                                    | 58.8以上                  | 58.8以上                  | 58.8以上               |
|               | 吸引時間             | ms  | 100以下                                     | 80以下                                      | 150以下                   | 150以下                   | 150以下                                     | 100以下                                     | 80以下                                      | 150以下                   | 150以下                   | 150以下                |
|               | 釋放時間             | ms  | 50以下*5                                    | 25以下*6                                    | 50以下*6                  | 50以下*6                  | 50以下*6                                    | 50以下*5                                    | 25以下*6                                    | 50以下*6                  | 50以下*6                  | 50以下*6               |
|               | 背隙               |   | ±1°                                       |   |                         |                         |   |   |   |                         |                         |                      |
|               | 允許制動工作量          | J   | 1176                                      | 1372                                      | 1372                    | 1372                    | 1372                                      | 1176                                      | 1372                                      | 1372                    | 1372                    | 1372                 |
|               | 允許總工作量           | J   | 1.5×10 <sup>6</sup>                       | 2.9×10 <sup>6</sup>                       | 2.9×10 <sup>6</sup>     | 2.9×10 <sup>6</sup>     | 2.9×10 <sup>6</sup>                       | 1.5×10 <sup>6</sup>                       | 2.9×10 <sup>6</sup>                       | 2.9×10 <sup>6</sup>     | 2.9×10 <sup>6</sup>     | 2.9×10 <sup>6</sup>  |
|               | 允許角加速度           | rad/s <sup>2</sup>                        | 10000                                     |   |                         | 5000                    |   |   | 10000                                     |                         |                         | 5000                 |
|               | 制動器壽命            | —   | 1000萬次以上                                  |   |                         |                         |   |   |   |                         |                         |                      |
|               | 額定               | —   | 連續  |   |                         |                         |   |   |   |                         |                         |                      |
| 絕緣等級          | —                | F種  |   |   |                         |                         |   |   |   |                         |                         |                      |

\*1. 搭配驅動器的組合時，於常溫 (20°C、65%) 下的值。峰值轉矩的值為理論值。

\*2. 關於適用的負載慣量

- 可驅動的負載慣量倍率 (負載慣量/轉動慣量) 視驅動的機械構成與機械的剛性而異。高剛性的機械即使在較大的負載慣量下也能動作。請選擇馬達並加以確認。
- 若在較大的負載慣量下頻繁使動態制動器動作，將可能造成動態制動阻抗燒毀。啟用動態制動器後，請勿頻繁地反覆進行伺服機的ON/OFF。
- 動態制動器僅適用於緊急停止時。動態制動器動作時，請保留10分鐘的停止時間，否則可能會導致動態制動器迴路故障。

\*3. 允許徑向負載及推力負載，是於常溫使用下，以壽命20000小時為基準而定的值。  
允許徑向負載為下圖位置所示的值。



\*4. 制動器為無勵磁動作型。(一旦施加勵磁電壓即解除。)

\*5. 使用變阻器 (日本Chemi-Con製TNR9G820K) 直流斷電時的值。

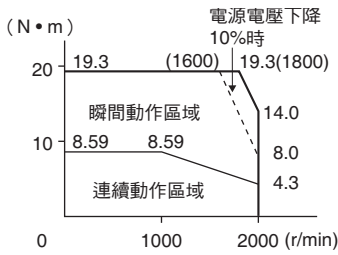
\*6. 使用變阻器 (石塚電子製Z15D151) 直流斷電時的值。

## 轉矩－轉速特性

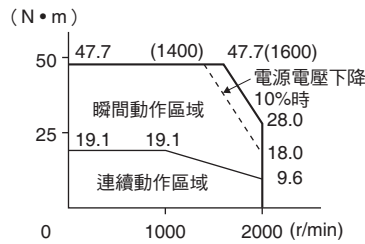
### 1000r/min馬達 (AC200V/400V)

(此處所示為標準纜線3m、輸入AC200V時的特性。)

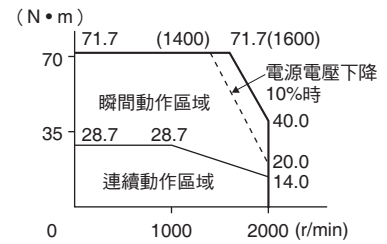
- R88M-K90010H/T/F/C型 (900W)



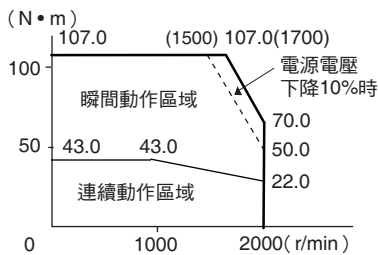
- R88M-K2K010H/T/F/C型 (2kW)



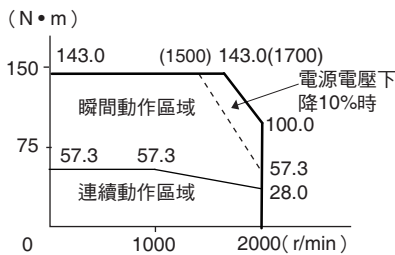
- R88M-K3K010H/T/F/C型 (3kW)



- R88M-K4K510T/C型 (4.5kW)



- R88M-K6K010T/C型 (6kW)



註1. 連續動作區域是指可連續運轉的動作區域。

於最大轉速時也可進行連續運轉，但會使輸出轉矩降低，請務必留意。

2. 超過20m長的馬達動力纜線會使電壓下降幅度增加，使瞬間動作區域縮小，請務必留意。

## ■編碼器規格

### 增量型編碼器規格

| 項目    | 規格                          |
|-------|-----------------------------|
| 編碼器類型 | 光學編碼器<br>20位元               |
| 輸出脈衝數 | A、B相：262144脈衝／轉<br>Z相：1脈衝／轉 |
| 電源電壓  | DC5V±5%                     |
| 電源電流  | 180mA (max)                 |
| 輸出訊號  | +S、-S                       |
| 輸出介面  | 依據RS485標準                   |

### 絕對型編碼器規格

| 項目     | 規格  |
|--------|---|
| 編碼器類型  | 光學編碼器<br>17位元                                       |
| 輸出脈衝數  | A、B相：32768脈衝／轉<br>Z相：1脈衝／轉                          |
| 最大轉量   | -32768~+32767轉                                      |
| 電源電壓   | DC5V±5%   |
| 電源電流   | 150mA (max)   |
| 適合電池電壓 | DC3.6V  |
| 電池消耗電流 | 265μA (停電後最多5秒鐘)<br>100μA (停電動作時)<br>3.6μA (驅動器通電時) |
| 輸出訊號   | +S、-S   |
| 輸出介面   | 依據RS485標準   |

#### 註. 關於備份多旋轉資料

- 將絕對型編碼器用的電池纜線與電池連接時，一旦拔除馬達端電池纜線的接頭，多旋轉資料將會消失。
- 若不使用絕對型編碼器用電池纜線，而是將電池連接至CN1，則拔除CN2時多旋轉資料將會消失。



## 外觀尺寸圖

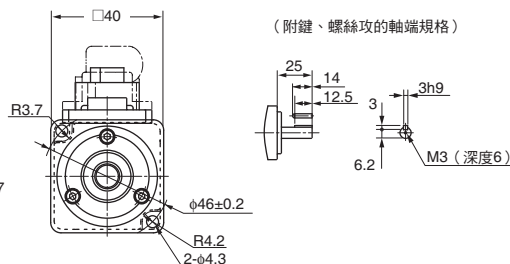
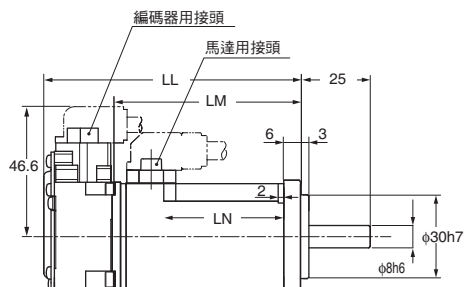
〈圓柱型〉

■ 3,000r/min馬達 (100V/200V)

50W/100W

• 無制動器

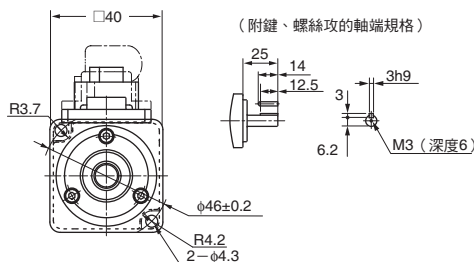
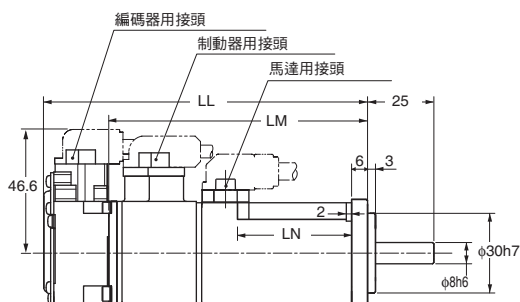
- R88M-K05030H (-S2) /-K10030□ (-S2) 型 **INC**
- R88M-K05030T (-S2) /-K10030□ (-S2) 型 **ABS**



| 型號           | 尺寸 (mm) |    |    |
|--------------|---------|----|----|
|              | LL      | LM | LN |
| R88M-K05030□ | 72      | 48 | 23 |
| R88M-K10030□ | 92      | 68 | 43 |

• 附制動器

- R88M-K05030H-B (S2) /-K10030□-B (S2) 型 **INC**
- R88M-K05030T-B (S2) /-K10030□-B (S2) 型 **ABS**

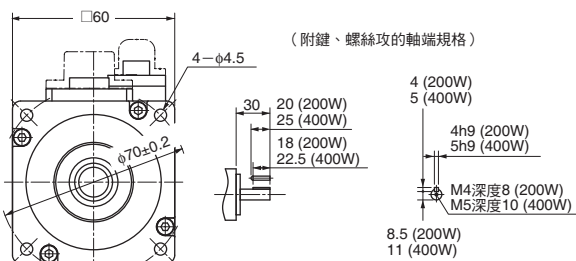
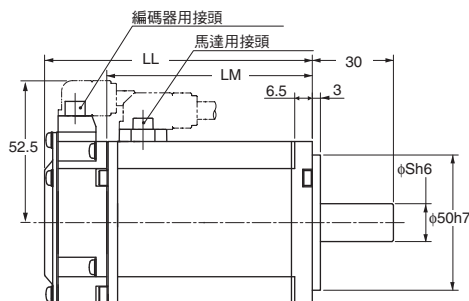


| 型號              | 尺寸 (mm) |    |    |
|-----------------|---------|----|----|
|                 | LL      | LM | LN |
| R88M-K05030□-B□ | 102     | 78 | 23 |
| R88M-K10030□-B□ | 122     | 98 | 43 |

200W/400W

• 無制動器

- R88M-K20030□ (-S2) /-K40030□ (-S2) 型 **INC**
- R88M-K20030□ (-S2) /-K40030□ (-S2) 型 **ABS**



| 型號           | 尺寸 (mm) |      |    |
|--------------|---------|------|----|
|              | LL      | LM   | S  |
| R88M-K20030□ | 79.5    | 56.5 | 11 |
| R88M-K40030□ | 99      | 76   | 14 |

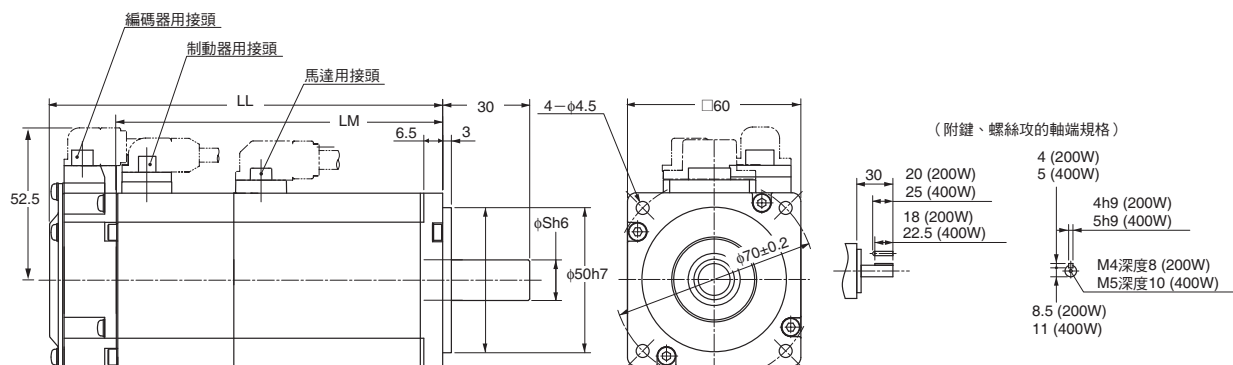
註: 標準軸形為直軸。若型號末端為「S2」, 代表為附鍵及螺絲攻的機型。  
若型號末端為「O」, 代表為附油封的機型, 但馬達本體尺寸不變。

# AC伺服馬達／線性馬達／驅動器 G5系列

## • 附制動器

- R88M-K20030□-B (S2) /-K40030□-B (S2) 型 **INC**
- R88M-K20030□-B (S2) /-K40030□-B (S2) 型 **ABS**

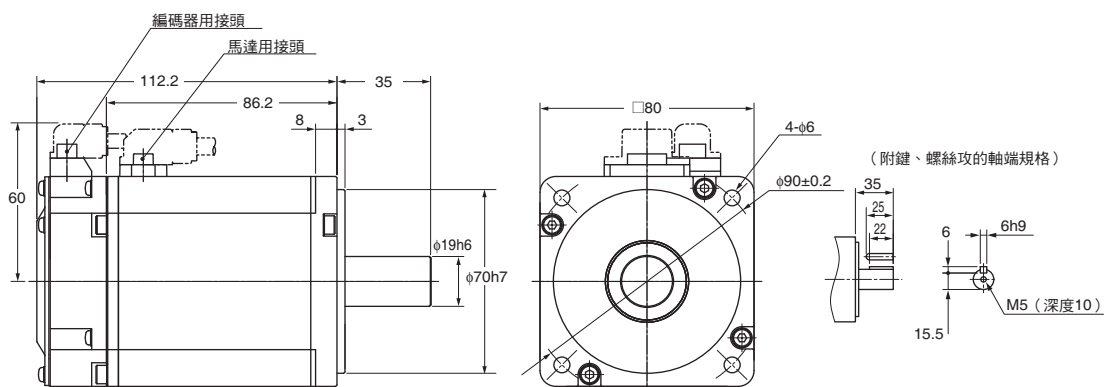
| 型號              | 尺寸 (mm) |       |    |
|-----------------|---------|-------|----|
|                 | LL      | LM    | S  |
| R88M-K20030□-B□ | 116     | 93    | 11 |
| R88M-K40030□-B□ | 135.5   | 112.5 | 14 |



## 750W

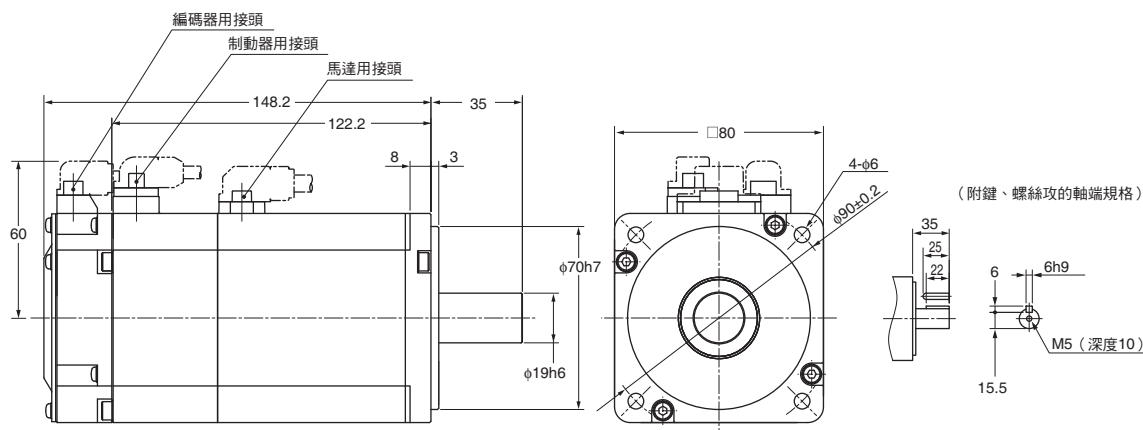
## • 無制動器

- R88M-K75030H (-S2) 型 **INC**
- R88M-K75030T (-S2) 型 **ABS**



## • 附制動器

- R88M-K75030H-B (S2) 型 **INC**
- R88M-K75030T-B (S2) 型 **ABS**

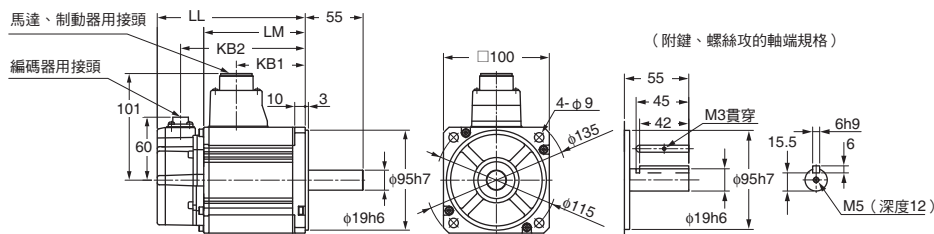


註. 標準軸形為直軸。若型號末端為「S2」，代表為附鍵及螺絲攻的機型。  
若型號末端為「O」，代表為附油封的機型，但馬達本體尺寸不變。

1kW/1.5kW/2kW

- 無制動器
  - R88M-K1K030H (-S2) /-K1K530H (-S2) /-K2K030H (-S2) 型 **INC**
  - R88M-K1K030T (-S2) /-K1K530T (-S2) /-K2K030T (-S2) 型 **ABS**
- 附制動器
  - R88M-K1K030H-B (S2) /-K1K530H-B (S2) /-K2K030H-B (S2) 型 **INC**
  - R88M-K1K030T-B (S2) /-K1K530T-B (S2) /-K2K030T-B (S2) 型 **ABS**

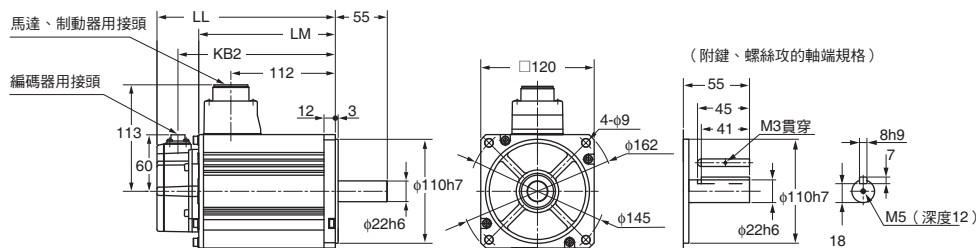
| 型號              | 尺寸 (mm) |       |       |       |
|-----------------|---------|-------|-------|-------|
|                 | LL      | LM    | KB1   | KB2   |
| R88M-K1K030□    | 141     | 97    | 66    | 119   |
| R88M-K1K530□    | 159.5   | 115.5 | 84.5  | 137.5 |
| R88M-K2K030□    | 178.5   | 134.5 | 103.5 | 156.5 |
| R88M-K1K030□-B□ | 168     | 124   | 66    | 146   |
| R88M-K1K530□-B□ | 186.5   | 142.5 | 84.5  | 164.5 |
| R88M-K2K030□-B□ | 205.5   | 161.5 | 103.5 | 183.5 |



3kW

- 無制動器
  - R88M-K3K030H (-S2) 型 **INC**
  - R88M-K3K030T (-S2) 型 **ABS**
- 附制動器
  - R88M-K3K030H-B (S2) 型 **INC**
  - R88M-K3K030T-B (S2) 型 **ABS**

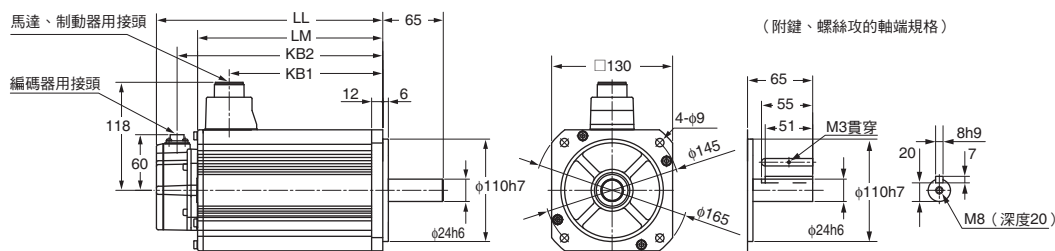
| 型號              | 尺寸 (mm) |     |     |
|-----------------|---------|-----|-----|
|                 | LL      | LM  | KB2 |
| R88M-K3K030□    | 190     | 146 | 168 |
| R88M-K3K030□-B□ | 215     | 171 | 193 |



4kW/5kW

- 無制動器
  - R88M-K4K030H (-S2) /-K5K030H (-S2) 型 **INC**
  - R88M-K4K030T (-S2) /-K5K030T (-S2) 型 **ABS**
- 附制動器
  - R88M-K4K030H-B (S2) /-K5K030H-B (S2) 型 **INC**
  - R88M-K4K030T-B (S2) /-K5K030T-B (S2) 型 **ABS**

| 型號              | 尺寸 (mm) |     |     |     |
|-----------------|---------|-----|-----|-----|
|                 | LL      | LM  | KB1 | KB2 |
| R88M-K4K030□    | 208     | 164 | 127 | 186 |
| R88M-K5K030□    | 243     | 199 | 162 | 221 |
| R88M-K4K030□-B□ | 236     | 192 | 127 | 214 |
| R88M-K5K030□-B□ | 271     | 227 | 162 | 249 |



註. 標準軸形為直軸。若型號末端為「S2」, 代表為附鍵及螺絲攻的機型。  
若型號末端為「O」, 代表為附油封的機型, 但馬達本體尺寸不變。

## ■ 3,000r/min馬達 (400V)

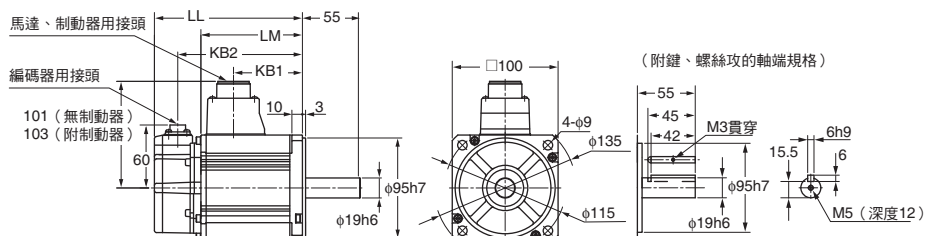
750W/1kW/1.5kW/2kW

### • 無制動器

- R88M-K75030F (-S2) /-K1K030F (-S2) /-K1K530F (-S2) /-K2K030F (-S2) 型 **INC**
- R88M-K75030C (-S2) /-K1K030C (-S2) /-K1K530C (-S2) /-K2K030C (-S2) 型 **ABS**

### • 附制動器

- R88M-K75030F-B (S2) /-K1K030F-B (S2) /-K1K530F-B (S2) /-K2K030F-B (S2) 型 **INC**
- R88M-K75030C-B (S2) /-K1K030C-B (S2) /-K1K530C-B (S2) /-K2K030C-B (S2) 型 **ABS**



| 型號              | 尺寸 (mm) |       |       |       |
|-----------------|---------|-------|-------|-------|
|                 | LL      | LM    | KB1   | KB2   |
| R88M-K75030□    | 131.5   | 87.5  | 56.5  | 109.5 |
| R88M-K1K030□    | 141     | 97    | 66    | 119   |
| R88M-K1K530□    | 159.5   | 115.5 | 84.5  | 137.5 |
| R88M-K2K030□    | 178.5   | 134.5 | 103.5 | 156.5 |
| R88M-K75030□-B□ | 158.5   | 114.5 | 53.5  | 136.5 |
| R88M-K1K030□-B□ | 168     | 124   | 63    | 146   |
| R88M-K1K530□-B□ | 186.5   | 142.5 | 81.5  | 164.5 |
| R88M-K2K030□-B□ | 205.5   | 161.5 | 100.5 | 183.5 |

## 3kW

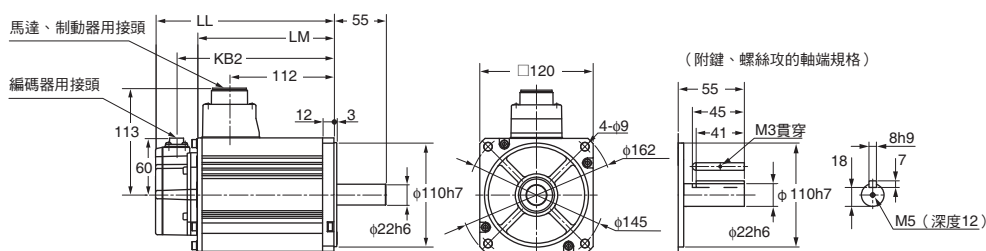
### • 無制動器

- R88M-K3K030F (-S2) 型 **INC**
- R88M-K3K030C (-S2) 型 **ABS**

### • 附制動器

- R88M-K3K030F-B (S2) 型 **INC**
- R88M-K3K030C-B (S2) 型 **ABS**

| 型號              | 尺寸 (mm) |     |     |
|-----------------|---------|-----|-----|
|                 | LL      | LM  | KB2 |
| R88M-K3K030□    | 190     | 146 | 168 |
| R88M-K3K030□-B□ | 215     | 171 | 193 |



註. 標準軸形為直軸。若型號末端為「S2」，代表為附鍵及螺絲攻的機型。  
若型號末端為「O」，代表為附油封的機型，但馬達本體尺寸不變。

4kW/5kW

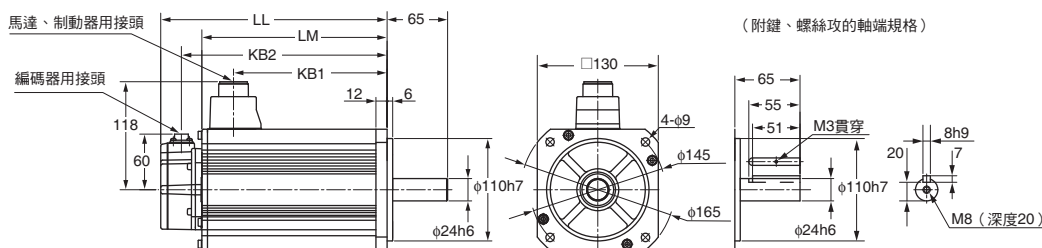
• 無制動器

- R88M-K4K030F (-S2) /-K5K030F (-S2) 型 **INC**
- R88M-K4K030C (-S2) /-K5K030C (-S2) 型 **ABS**

• 附制動器

- R88M-K4K030F-B (S2) /-K5K030F-B (S2) 型 **INC**
- R88M-K4K030C-B (S2) /-K5K030C-B (S2) 型 **ABS**

| 型號              | 尺寸 (mm) |     |     |     |
|-----------------|---------|-----|-----|-----|
|                 | LL      | LM  | KB1 | KB2 |
| R88M-K4K030□    | 208     | 164 | 127 | 186 |
| R88M-K5K030□    | 243     | 199 | 162 | 221 |
| R88M-K4K030□-B□ | 236     | 192 | 127 | 214 |
| R88M-K5K030□-B□ | 271     | 227 | 162 | 249 |



註. 標準軸形為直軸。若型號末端為「S2」，代表為附鍵及螺絲攻的機型。  
若型號末端為「O」，代表為附油封的機型，但馬達本體尺寸不變。

系  
統  
構  
成

EtherCAT型  
旋轉型馬達用  
伺服驅動器

EtherCAT型  
線性馬達用  
伺服驅動器

伺  
通  
服  
用  
驅  
輸  
入  
器  
型

伺  
服  
驅  
動  
器

AC  
伺  
服  
馬  
達

線  
性  
馬  
達

減  
速  
機

訂  
購  
說  
明

## ■ 1,500r/min、2,000r/min馬達 (200V)

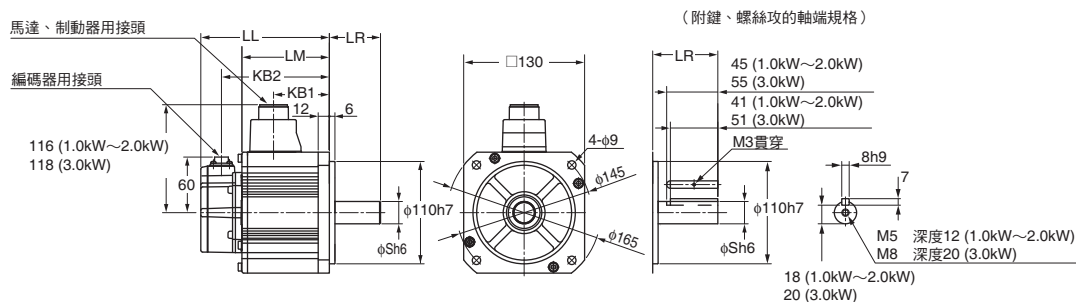
1kW/1.5kW/2kW/3kW

### ・無制動器

- R88M-K1K020H (-S2) /-K1K520H (-S2) /-K2K020H (-S2) /-K3K020H (-S2) 型 **INC**
- R88M-K1K020T (-S2) /-K1K520T (-S2) /-K2K020T (-S2) /-K3K020T (-S2) 型 **ABS**

### ・附制動器

- R88M-K1K020H-B (S2) /-K1K520H-B (S2) /-K2K020H-B (S2) /-K3K020H-B (S2) 型 **INC**
- R88M-K1K020T-B (S2) /-K1K520T-B (S2) /-K2K020T-B (S2) /-K3K020T-B (S2) 型 **ABS**



| 型號              | 尺寸 (mm) |    |       |    |      |       |
|-----------------|---------|----|-------|----|------|-------|
|                 | LL      | LR | LM    | S  | KB1  | KB2   |
| R88M-K1K020□    | 138     | 55 | 94    | 22 | 60   | 116   |
| R88M-K1K520□    | 155.5   | 55 | 111.5 | 22 | 77.5 | 133.5 |
| R88M-K2K020□    | 173     | 55 | 129   | 22 | 95   | 151   |
| R88M-K3K020□    | 208     | 65 | 164   | 24 | 127  | 186   |
| R88M-K1K020□-B□ | 166     | 55 | 122   | 22 | 60   | 144   |
| R88M-K1K520□-B□ | 183.5   | 55 | 139.5 | 22 | 77.5 | 161.5 |
| R88M-K2K020□-B□ | 201     | 55 | 157   | 22 | 95   | 179   |
| R88M-K3K020□-B□ | 236     | 65 | 192   | 24 | 127  | 214   |

## 4kW/5kW

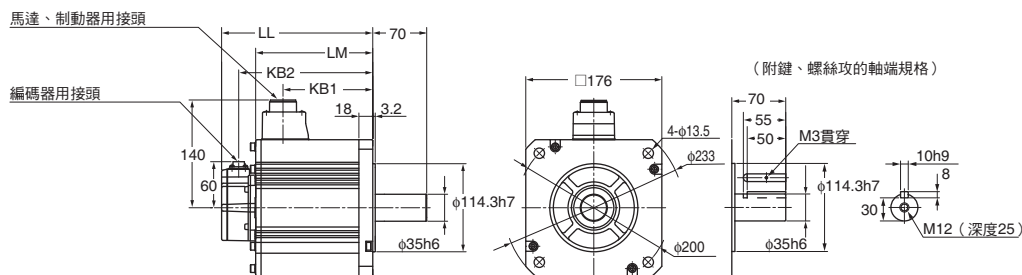
### ・無制動器

- R88M-K4K020H (-S2) /-K5K020H (-S2) 型 **INC**
- R88M-K4K020T (-S2) /-K5K020T (-S2) 型 **ABS**

### ・附制動器

- R88M-K4K020H-B (S2) /-K5K020H-B (S2) 型 **INC**
- R88M-K4K020T-B (S2) /-K5K020T-B (S2) 型 **ABS**

| 型號              | 尺寸 (mm) |     |     |     |
|-----------------|---------|-----|-----|-----|
|                 | LL      | LM  | KB1 | KB2 |
| R88M-K4K020□    | 177     | 133 | 96  | 155 |
| R88M-K5K020□    | 196     | 152 | 115 | 174 |
| R88M-K4K020□-B□ | 206     | 162 | 96  | 184 |
| R88M-K5K020□-B□ | 225     | 181 | 115 | 203 |

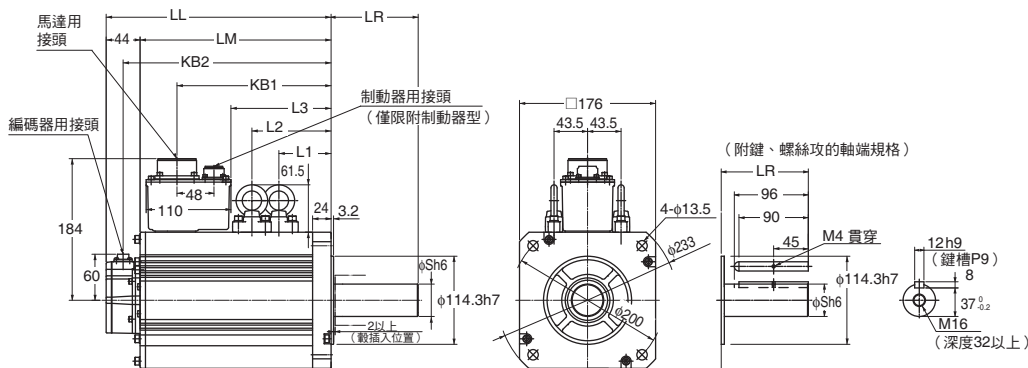


註. 標準軸形為直軸。若型號末端為「S2」，代表為附鍵及螺絲攻的機型。  
若型號末端為「O」，代表為附油封的機型，但馬達本體尺寸不變。

7.5kW

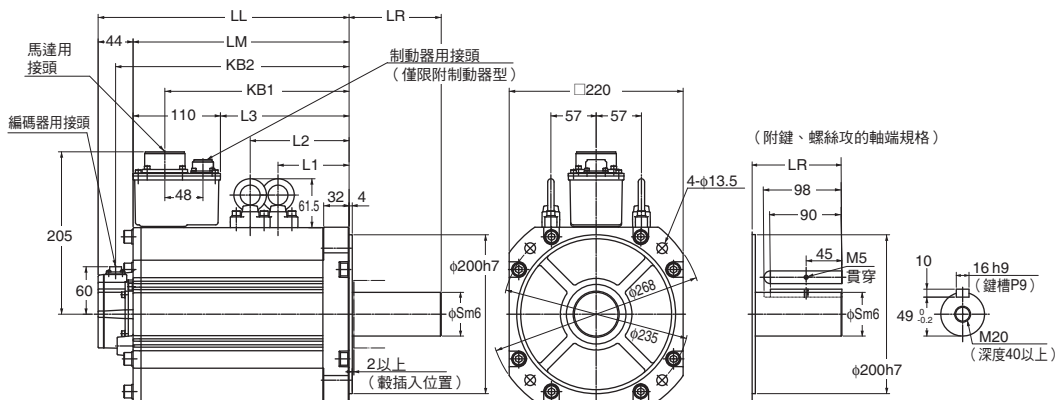
- 無制動器
- R88M-K7K515T (-S2) 型 **ABS**
- 附制動器
- R88M-K7K515T-B (-S2) 型 **ABS**

| 型號              | 尺寸 (mm) |     |     |    |     |     |       |       |     |
|-----------------|---------|-----|-----|----|-----|-----|-------|-------|-----|
|                 | LL      | LR  | LM  | S  | KB1 | KB2 | L1    | L2    | L3  |
| R88M-K7K515T□   | 312     | 113 | 268 | 42 | 219 | 290 | 117.5 | 117.5 | 149 |
| R88M-K7K515T-B□ | 337     | 113 | 293 | 42 | 253 | 315 | 117.5 | 152.5 | 183 |



11kW/15kW

- 無制動器
- R88M-K11K015T (-S2) /K15K015T (-S2) 型 **ABS**
- 附制動器
- R88M-K11K015T-B (S2) /K15K015T-B (S2) 型 **ABS**



| 型號               | 尺寸 (mm) |     |     |    |     |     |       |       |     |
|------------------|---------|-----|-----|----|-----|-----|-------|-------|-----|
|                  | LL      | LR  | LM  | S  | KB1 | KB2 | L1    | L2    | L3  |
| R88M-K11K015T□   | 316     | 116 | 272 | 55 | 232 | 294 | 124.5 | 124.5 | 162 |
| R88M-K15K015T□   | 384     | 116 | 340 | 55 | 300 | 362 | 158.5 | 158.5 | 230 |
| R88M-K11K015T-B□ | 364     | 116 | 320 | 55 | 266 | 342 | 124.5 | 159.5 | 196 |
| R88M-K15K015T-B□ | 432     | 116 | 388 | 55 | 334 | 410 | 158.5 | 193.5 | 264 |

註. 標準軸形為直軸。若型號末端為「S2」, 代表為附鍵及螺絲攻的機型。  
若型號末端為「O」, 代表為附油封的機型, 但馬達本體的尺寸不變。

## ■ 1,500r/min、2,000r/min馬達 (400V)

400W/600W

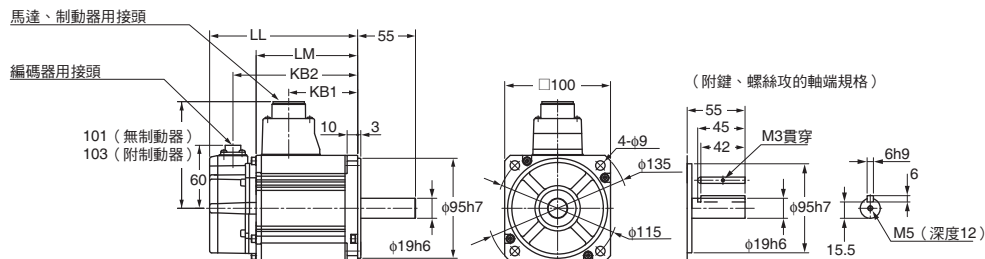
### ・無制動器

- R88M-K40020F (-S2) /-K60020F (-S2) 型 **INC**
- R88M-K40020C (-S2) /-K60020C (-S2) 型 **ABS**

### ・附制動器

- R88M-K40020F-B (S2) /-K60020F-B (S2) 型 **INC**
- R88M-K40020C-B (S2) /-K60020C-B (S2) 型 **ABS**

| 型號              | 尺寸 (mm) |       |      |       |
|-----------------|---------|-------|------|-------|
|                 | LL      | LM    | KB1  | KB2   |
| R88M-K40020□    | 131.5   | 87.5  | 56.5 | 109.5 |
| R88M-K60020□    | 141     | 97    | 66   | 119   |
| R88M-K40020□-B□ | 158.5   | 114.5 | 53.5 | 136.5 |
| R88M-K60020□-B□ | 168     | 124   | 63   | 146   |



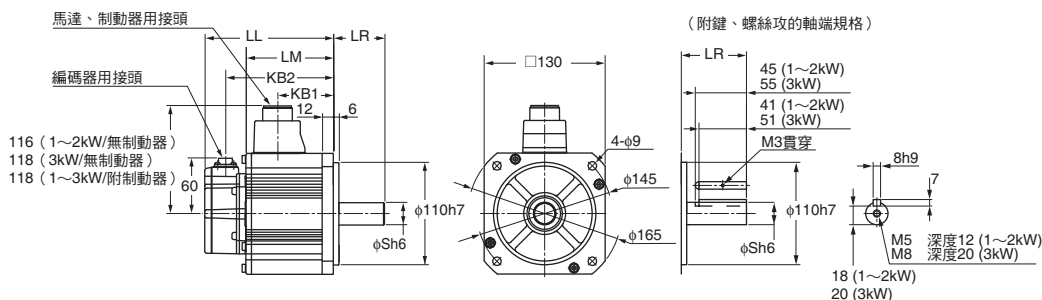
1kW/1.5kW/2kW/3kW

### ・無制動器

- R88M-K1K020F (-S2) /-K1K520F (-S2) /-K2K020F (-S2) /-K3K020F (-S2) 型 **INC**
- R88M-K1K020C (-S2) /-K1K520C (-S2) /-K2K020C (-S2) /-K3K020C (-S2) 型 **ABS**

### ・附制動器

- R88M-K1K020F-B (S2) /-K1K520F-B (S2) /-K2K020F-B (S2) /-K3K020F-B (S2) 型 **INC**
- R88M-K1K020C-B (S2) /-K1K520C-B (S2) /-K2K020C-B (S2) /-K3K020C-B (S2) 型 **ABS**



| 型號              | 尺寸 (mm) |    |       |    |      |       |
|-----------------|---------|----|-------|----|------|-------|
|                 | LL      | LR | LM    | S  | KB1  | KB2   |
| R88M-K1K020□    | 138     | 55 | 94    | 22 | 60   | 116   |
| R88M-K1K520□    | 155.5   | 55 | 111.5 | 22 | 77.5 | 133.5 |
| R88M-K2K020□    | 173     | 55 | 129   | 22 | 95   | 151   |
| R88M-K3K020□    | 208     | 65 | 164   | 24 | 127  | 186   |
| R88M-K1K020□-B□ | 166     | 55 | 122   | 22 | 57   | 144   |
| R88M-K1K520□-B□ | 183.5   | 55 | 139.5 | 22 | 74.5 | 161.5 |
| R88M-K2K020□-B□ | 201     | 55 | 157   | 22 | 92   | 179   |
| R88M-K3K020□-B□ | 236     | 65 | 192   | 24 | 127  | 214   |

註. 標準軸形為直軸。若型號末端為「S2」, 代表為附鍵及螺絲攻的機型。  
若型號末端為「O」, 代表為附油封的機型, 但馬達本體尺寸不變。



### 4kW/5kW

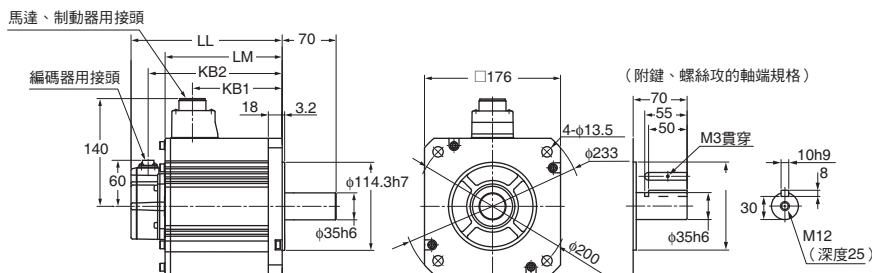
• 無制動器

- R88M-K4K020F (-S2) /-K5K020F (-S2) 型 **INC**
- R88M-K4K020C (-S2) /-K5K020C (-S2) 型 **ABS**

• 附制動器

- R88M-K4K020F-B (S2) /-K5K020F-B (S2) 型 **INC**
- R88M-K4K020C-B (S2) /-K5K020C-B (S2) 型 **ABS**

| 型號              | 尺寸 (mm) |     |     |     |
|-----------------|---------|-----|-----|-----|
|                 | LL      | LM  | KB1 | KB2 |
| R88M-K4K020□    | 177     | 133 | 96  | 155 |
| R88M-K5K020□    | 196     | 152 | 115 | 174 |
| R88M-K4K020□-B□ | 206     | 162 | 96  | 184 |
| R88M-K5K020□-B□ | 225     | 181 | 115 | 203 |



### 7.5kW

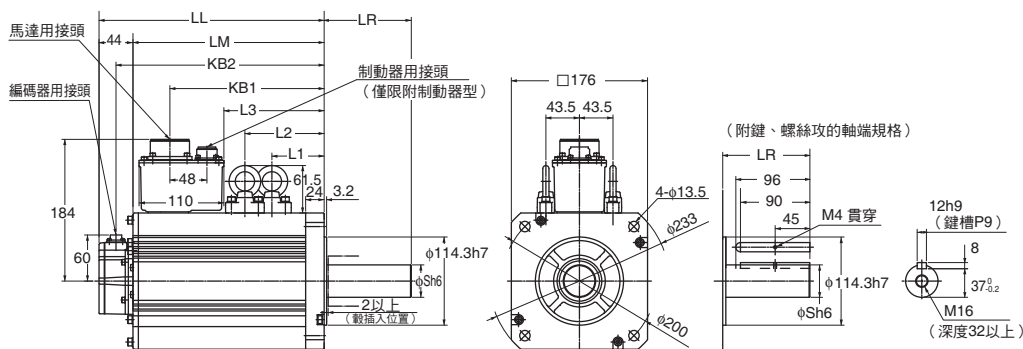
• 無制動器

- R88M-K7K515C (-S2) 型 **ABS**

• 附制動器

- R88M-K7K515C-B (-S2) 型 **ABS**

| 型號              | 尺寸 (mm) |     |     |    |     |     |       |       |     |
|-----------------|---------|-----|-----|----|-----|-----|-------|-------|-----|
|                 | LL      | LR  | LM  | S  | KB1 | KB2 | L1    | L2    | L3  |
| R88M-K7K515C□   | 312     | 113 | 268 | 42 | 219 | 290 | 117.5 | 117.5 | 149 |
| R88M-K7K515C-B□ | 337     | 113 | 293 | 42 | 253 | 315 | 117.5 | 152.5 | 183 |

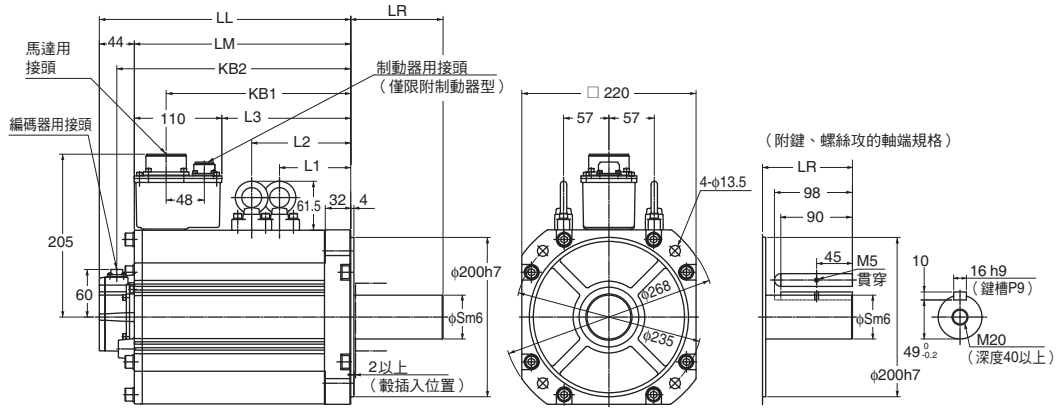


註. 標準軸形為直軸。若型號末端為「S2」, 代表為附鍵及螺絲攻的機型。  
若型號末端為「O」, 代表為附油封的機型, 但馬達本體尺寸不變。

# AC伺服馬達／線性馬達／驅動器 G5系列

## 11kW/15kW

- 無制動器
  - R88M-K11K015C (-S2) /-K15K015C (-S2) 型 **ABS**
- 附制動器
  - R88M-K11K015C-B (S2) /-K15K015C-B (S2) 型 **ABS**



| 型號               | 尺寸 (mm) |     |     |    |     |     |       |       |     |
|------------------|---------|-----|-----|----|-----|-----|-------|-------|-----|
|                  | LL      | LR  | LM  | S  | KB1 | KB2 | L1    | L2    | L3  |
| R88M-K11K015C□   | 316     | 116 | 272 | 55 | 232 | 294 | 124.5 | 124.5 | 162 |
| R88M-K15K015C□   | 384     | 116 | 340 | 55 | 300 | 362 | 158.5 | 158.5 | 230 |
| R88M-K11K015C-B□ | 364     | 116 | 320 | 55 | 266 | 342 | 124.5 | 159.5 | 196 |
| R88M-K15K015C-B□ | 432     | 116 | 388 | 55 | 334 | 410 | 158.5 | 193.5 | 264 |

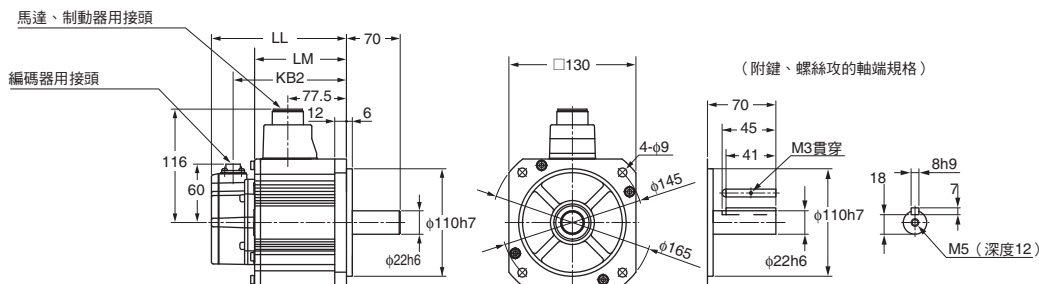
註. 標準軸形為直軸。若型號末端為「S2」，代表為附鍵及螺絲攻的機型。  
若型號末端為「O」，代表為附油封的機型，但馬達本體的尺寸不變。

### ■ 1,000r/min馬達 (200V)

900W

- 無制動器
  - R88M-K90010H (-S2) 型 **INC**
  - R88M-K90010T (-S2) 型 **ABS**
- 附制動器
  - R88M-K90010H-B (S2) 型 **INC**
  - R88M-K90010T-B (S2) 型 **ABS**

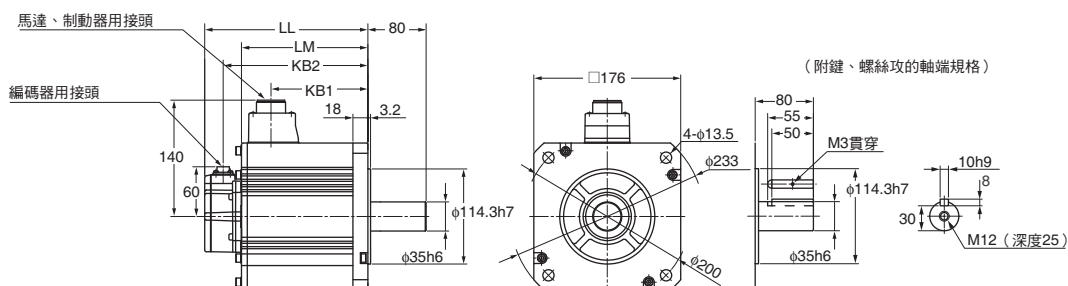
| 型號              | 尺寸 (mm) |       |       |
|-----------------|---------|-------|-------|
|                 | LL      | LM    | KB2   |
| R88M-K90010□    | 155.5   | 111.5 | 133.5 |
| R88M-K90010□-B□ | 183.5   | 139.5 | 161.5 |



2kW/3kW

- 無制動器
  - R88M-K2K010H (-S2) /-K3K010H (-S2) 型 **INC**
  - R88M-K2K010T (-S2) /-K3K010T (-S2) 型 **ABS**
- 附制動器
  - R88M-K2K010H-B (S2) /-K3K010H-B (S2) 型 **INC**
  - R88M-K2K010T-B (S2) /-K3K010T-B (S2) 型 **ABS**

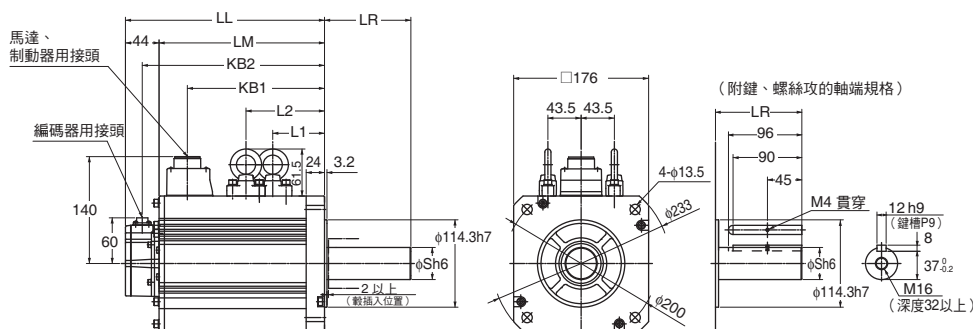
| 型號              | 尺寸 (mm) |       |       |       |
|-----------------|---------|-------|-------|-------|
|                 | LL      | LM    | KB1   | KB2   |
| R88M-K2K010□    | 163.5   | 119.5 | 82.5  | 141.5 |
| R88M-K3K010□    | 209.5   | 165.5 | 128.5 | 187.5 |
| R88M-K2K010□-B□ | 192.5   | 148.5 | 82.5  | 170.5 |
| R88M-K3K010□-B□ | 238.5   | 194.5 | 128.5 | 216.5 |



4.5kW

- 無制動器
  - R88M-K4K510T (-S2) 型 **ABS**
- 附制動器
  - R88M-K4K510T-B (S2) 型 **ABS**

| 型號              | 尺寸 (mm) |     |     |    |     |     |    |     |
|-----------------|---------|-----|-----|----|-----|-----|----|-----|
|                 | LL      | LR  | LM  | S  | KB1 | KB2 | L1 | L2  |
| R88M-K4K510T□   | 266     | 113 | 222 | 42 | 185 | 244 | 98 | 98  |
| R88M-K4K510T-B□ | 291     | 113 | 247 | 42 | 185 | 269 | 98 | 133 |

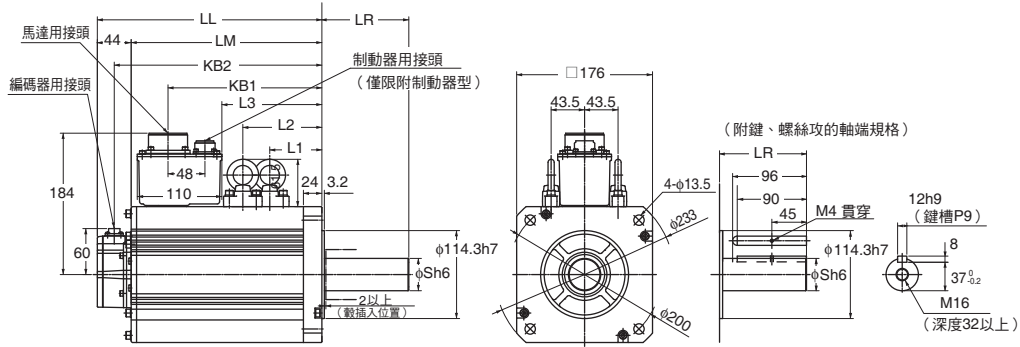


註. 標準軸形為直軸。若型號末端為「S2」, 代表為附鍵及螺絲攻的機型。  
若型號末端為「O」, 代表為附油封的機型, 但馬達本體的尺寸不變。

6kW

- 無制動器
- R88M-K6K010T (-S2) 型 **ABS**
- 附制動器
- R88M-K6K010T-B (S2) 型 **ABS**

| 型號              | 尺寸 (mm) |     |     |    |     |     |       |       |     |
|-----------------|---------|-----|-----|----|-----|-----|-------|-------|-----|
|                 | LL      | LR  | LM  | S  | KB1 | KB2 | L1    | L2    | L3  |
| R88M-K6K010T□   | 312     | 113 | 268 | 42 | 219 | 290 | 117.5 | 117.5 | 149 |
| R88M-K6K010T-B□ | 337     | 113 | 293 | 42 | 253 | 315 | 117.5 | 152.5 | 183 |



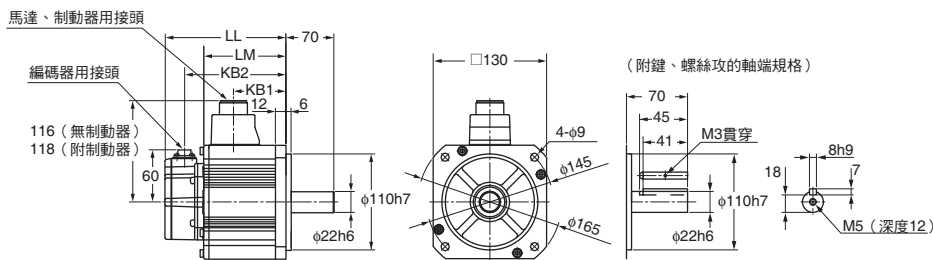
註. 標準軸形為直軸。若型號末端為「S2」，代表為附鍵及螺絲攻的機型。  
若型號末端為「O」，代表為附油封的機型，但馬達本體的尺寸不變。

■ 1,000r/min馬達 (400V)

900W

- 無制動器
  - R88M-K90010F (-S2) 型 **INC**
  - R88M-K90010C (-S2) 型 **ABS**
- 附制動器
  - R88M-K90010F-B (S2) 型 **INC**
  - R88M-K90010C-B (S2) 型 **ABS**

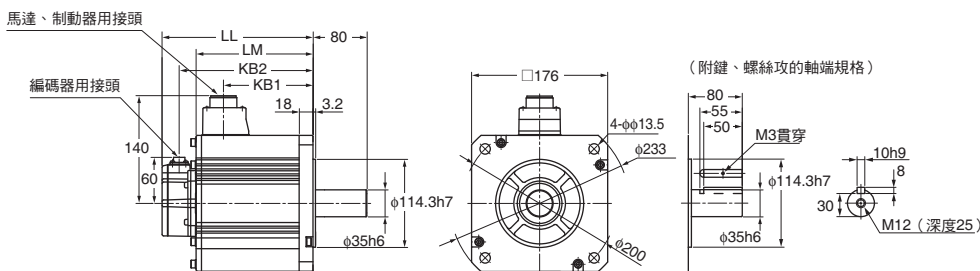
| 型號              | 尺寸 (mm) |       |      |       |
|-----------------|---------|-------|------|-------|
|                 | LL      | LM    | KB1  | KB2   |
| R88M-K90010□    | 155.5   | 111.5 | 77.5 | 133.5 |
| R88M-K90010□-B□ | 183.5   | 139.5 | 74.5 | 161.5 |



2kW/3kW

- 無制動器
  - R88M-K2K010F (-S2) /-K3K010F (-S2) 型 **INC**
  - R88M-K2K010C (-S2) /-K3K010C (-S2) 型 **ABS**
- 附制動器
  - R88M-K2K010F-B (S2) /-K3K010F-B (S2) 型 **INC**
  - R88M-K2K010C-B (S2) /-K3K010C-B (S2) 型 **ABS**

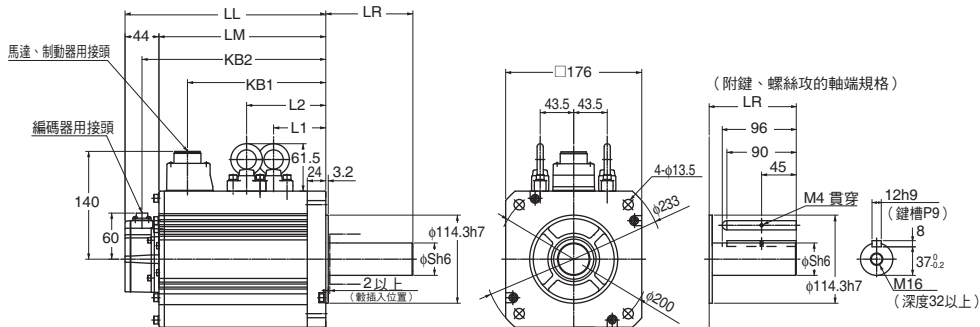
| 型號              | 尺寸 (mm) |       |       |       |
|-----------------|---------|-------|-------|-------|
|                 | LL      | LM    | KB1   | KB2   |
| R88M-K2K010□    | 163.5   | 119.5 | 82.5  | 141.5 |
| R88M-K3K010□    | 209.5   | 165.5 | 128.5 | 187.5 |
| R88M-K2K010□-B□ | 192.5   | 148.5 | 82.5  | 170.5 |
| R88M-K3K010□-B□ | 238.5   | 194.5 | 128.5 | 216.5 |



4.5kW

- 無制動器
  - R88M-K4K510C (-S2) 型 **ABS**
- 附制動器
  - R88M-K4K510C-B (S2) 型 **ABS**

| 型號              | 尺寸 (mm) |     |     |    |     |     |    |     |
|-----------------|---------|-----|-----|----|-----|-----|----|-----|
|                 | LL      | LR  | LM  | S  | KB1 | KB2 | L1 | L2  |
| R88M-K4K510C□   | 266     | 113 | 222 | 42 | 185 | 244 | 98 | 98  |
| R88M-K4K510C-B□ | 291     | 113 | 247 | 42 | 185 | 269 | 98 | 133 |

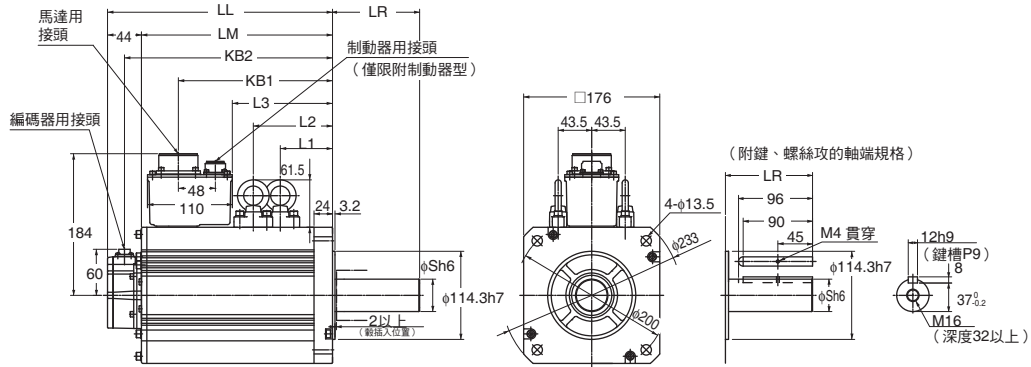


註. 標準軸形為直軸。若型號末端為「S2」, 代表為附鍵及螺絲攻的機型。  
若型號末端為「O」, 代表為附油封的機型, 但馬達本體尺寸不變。

6kW

- 無制動器
  - R88M-K6K010C (-S2) 型 **ABS**
- 附制動器
  - R88M-K6K010C-B (S2) 型 **ABS**

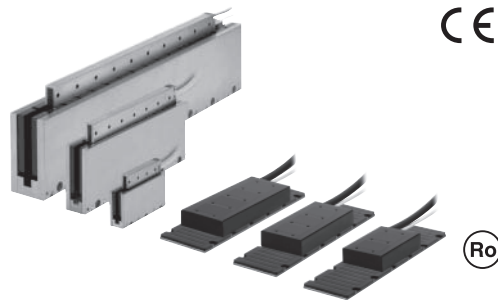
| 型號              | 尺寸 (mm) |     |     |    |     |     |       |       |     |
|-----------------|---------|-----|-----|----|-----|-----|-------|-------|-----|
|                 | LL      | LR  | LM  | S  | KB1 | KB2 | L1    | L2    | L3  |
| R88M-K6K010C□   | 312     | 113 | 268 | 42 | 219 | 290 | 117.5 | 117.5 | 149 |
| R88M-K6K010C-B□ | 337     | 113 | 293 | 42 | 253 | 315 | 117.5 | 152.5 | 183 |



註. 標準軸形為直軸。若型號末端為「S2」，代表為附鍵及螺絲攻的機型。  
若型號末端為「O」，代表為附油封的機型，但馬達本體尺寸不變。

## 目次

- 種類
- 規格
  - 一般規格
    - 有鐵心線性馬達
    - 無鐵心線性馬達
  - 性能規格
    - 有鐵心線性馬達
    - 無鐵心線性馬達
- 外觀尺寸圖



## 種類

請參閱訂購說明書。

## 規格

### ■ 一般規格

#### ● 有鐵心線性馬達

| 項目               | 規格  |
|------------------|---|
| 環境操作溫度和操作濕度      | 0~+40%、20~80% (不可結露)                            |
| 儲存溫度和濕度          | -20~+65°C、85%RH以下 (不可結露)                        |
| 操作與儲存環境          | 沒有腐蝕性氣體   |
| 振動耐久*            | 加速度 49m/s <sup>2</sup> 以下，X、Y、Z方向               |
| 耐衝擊              | 加速度 98m/s <sup>2</sup> 以下，X、Y、Z方向各3次            |
| 絕緣阻抗             | 動力端子與FG之間 10MΩ min (at 500 VDC)                 |
| 耐電壓              | 動力端子與FG之間 DC2750V 1秒鐘<br>動力端子與感測器之間 DC2750V 1秒鐘 |
| 防護等級             | IP00  |
| 可動元件線圈最高溫度       | 130°C   |
| 固定元件 (定子) 磁鐵最高溫度 | 70°C  |
| 絕緣等級             | B種  |
| 冷卻方式             | 自冷  |
| 海外規格             | EC指令 低電壓指令 EN60034-1                            |

#### ● 無鐵心線性馬達

| 項目               | 規格  |
|------------------|---|
| 環境操作溫度和操作濕度      | 0~+40%、20~80% (不可結露)                            |
| 儲存溫度和濕度          | -20~+65°C、85%RH以下 (不可結露)                        |
| 操作與儲存環境          | 沒有腐蝕性氣體   |
| 振動耐久*            | 加速度 49m/s <sup>2</sup> 以下，X、Y、Z方向               |
| 耐衝擊              | 加速度 98m/s <sup>2</sup> 以下，X、Y、Z方向各3次            |
| 絕緣阻抗             | 動力端子與FG之間 10MΩ min (at 500 VDC)                 |
| 耐電壓              | 動力端子與FG之間 DC2250V 1秒鐘<br>動力端子與感測器之間 DC2250V 1秒鐘 |
| 防護等級             | IP00  |
| 可動元件線圈最高溫度       | 110°C   |
| 固定元件 (定子) 磁鐵最高溫度 | 70°C  |
| 絕緣等級             | B種  |
| 冷卻方式             | 自冷  |
| 海外規格             | EC指令 低電壓指令 EN60034-1                            |

\* 振幅可能會因機械共振而增大，最高請以規格值的80%為基準。

■性能規格／速度—推力特性

■性能規格

●有鐵心線性馬達

| 項目                       | 單位      | R88L-EC-                             |                       |                       |              |              |                       |              |
|--------------------------|---------|--------------------------------------|-----------------------|-----------------------|--------------|--------------|-----------------------|--------------|
|                          |         | FW-0303-ANPC                         | FW-0306-ANPC          | FW-0606-ANPC          | FW-0609-ANPC | FW-0612-ANPC | FW-1112-ANPC          | FW-1115-ANPC |
| 最大速度<br>(100VAC)         | m/s     | 2.5                                  | 2.5                   | 2                     | —            | —            | —                     | —            |
| 最大速度<br>(200VAC)         | m/s     | 5                                    | 5                     | 4                     | 4            | 4            | 2                     | 2            |
| 最大速度<br>(400VAC)         | m/s     | 10                                   | 10                    | 8                     | 8            | 8            | 4                     | 4            |
| 連續推力*1                   | N       | 48                                   | 96                    | 160                   | 240          | 320          | 608                   | 760          |
| 瞬間最大推力*2                 | N       | 105                                  | 210                   | 400                   | 600          | 800          | 1600                  | 2000         |
| 連續電流*1                   | Arms    | 1.24                                 | 2.4                   | 3.4                   | 5.2          | 6.9          | 6.5                   | 8.2          |
| 瞬間最大電流*2                 | Arms    | 3.1                                  | 6.1                   | 10                    | 15           | 20           | 20                    | 25           |
| 馬達推力常數                   | N/Arms  | 39.7                                 | 39.7                  | 46.5                  | 46.5         | 46.5         | 93.0                  | 93.0         |
| 反電動勢                     | V · s/m | 13.2                                 | 13.2                  | 15.5                  | 15.5         | 15.5         | 31                    | 31           |
| 馬達常數                     | N/√W    | 9.75                                 | 13.78                 | 19.49                 | 23.87        | 27.57        | 41.47                 | 46.37        |
| 相阻抗                      | Ω       | 5.34                                 | 2.68                  | 1.83                  | 1.23         | 0.92         | 1.6                   | 1.29         |
| 相電感                      | mH      | 34.7                                 | 17.4                  | 13.7                  | 9.2          | 6.9          | 12.8                  | 10.3         |
| 電氣時間常數                   | ms      | 6.5                                  | 6.5                   | 7.5                   | 7.5          | 7.5          | 8                     | 8            |
| 最大連續消耗電力                 | W       | 32                                   | 63                    | 88                    | 131          | 175          | 279                   | 349          |
| 熱阻抗                      | K/W     | 2.20                                 | 1.10                  | 0.78                  | 0.52         | 0.39         | 0.23                  | 0.18         |
| 熱時間常數                    | s       | 110                                  | 110                   | 124                   | 124          | 124          | 126                   | 126          |
| 磁吸引                      | N       | 300                                  | 500                   | 1020                  | 1420         | 1820         | 3640                  | 4440         |
| 極距                       | mm      | 24                                   | 24                    | 24                    | 24           | 24           | 24                    | 24           |
| 重量<br>(不含纜線)             | kg      | 0.48                                 | 0.78                  | 1.31                  | 1.84         | 2.37         | 4.45                  | 5.45         |
| 散熱板尺寸                    | mm      | 238×220×10                           | 238×220×10            | 250×287×12            | 250×287×12   | 250×287×12   | 371×330×14            | 371×330×14   |
| 適用驅動器<br>(R88D-□-ECT-L型) |         | KN01L/KN02H/<br>KN06F                | KN02L/KN04H/<br>KN10F | KN04L/KN08H/<br>KN15F | KN10H/KN20F  | KN15H/KN30F  | KN15H/KN30F           | KN15H/KN30F  |
| 固定元件 (定子)<br>(R88L-EC型)  |         | FM-03096-A/FM-03144-A/<br>FM-03384-A |                       | FM-06192-A/FM-06288-A |              |              | FM-11192-A/FM-11288-A |              |
| 固定元件 (定子)<br>長度          | mm      | 96/144/384                           |                       | 192/288               |              |              | 192/288               |              |

\*1. 此為可動元件為100°C、固定元件 (定子) 為25°C 時的值。將可動元件安裝於表內記載之尺寸的鋁製散熱板 (可動轉台) 中心作為冷卻條件時的值。

\*2. 可動元件的溫度上升速度為6K/s。

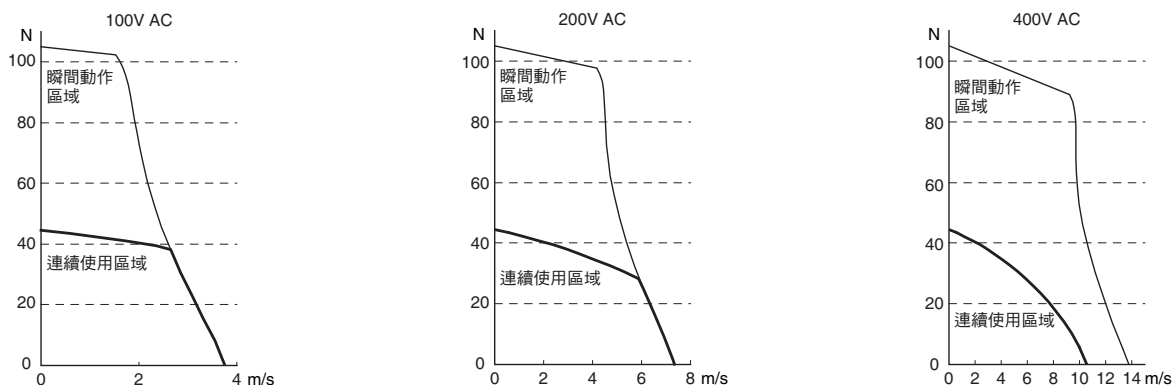


### 速度—推力特性

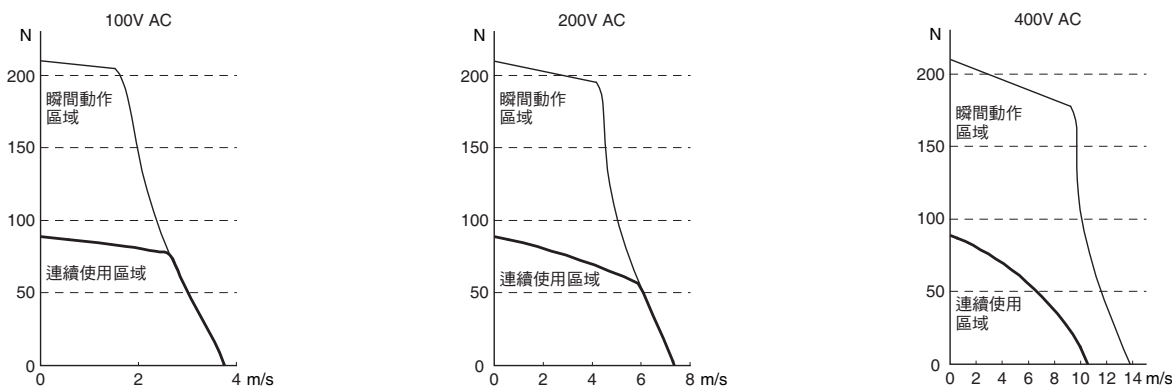
以下圖表顯示可動元件線圈溫度達100°C時的特性。

轉速極限會受限於導引機制、編碼器等因素。若速度達5m/s以上，請洽詢本公司業務人員。

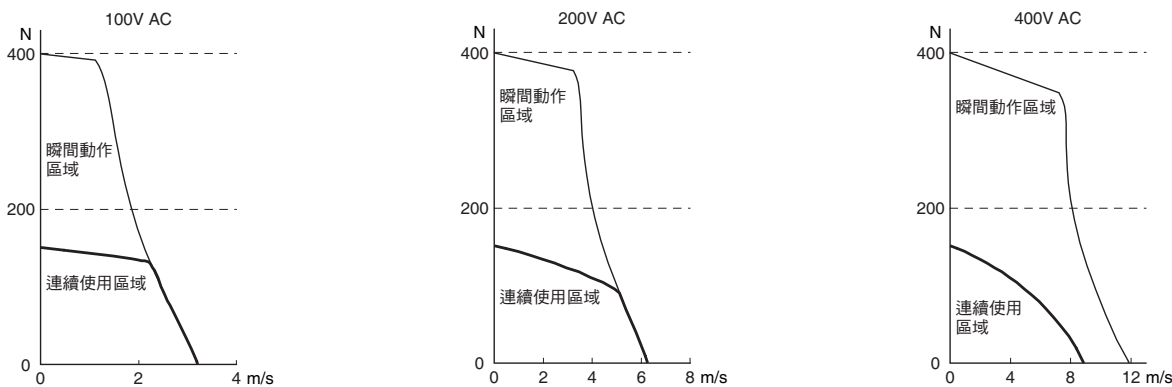
#### R88L-EC-FW-0303型



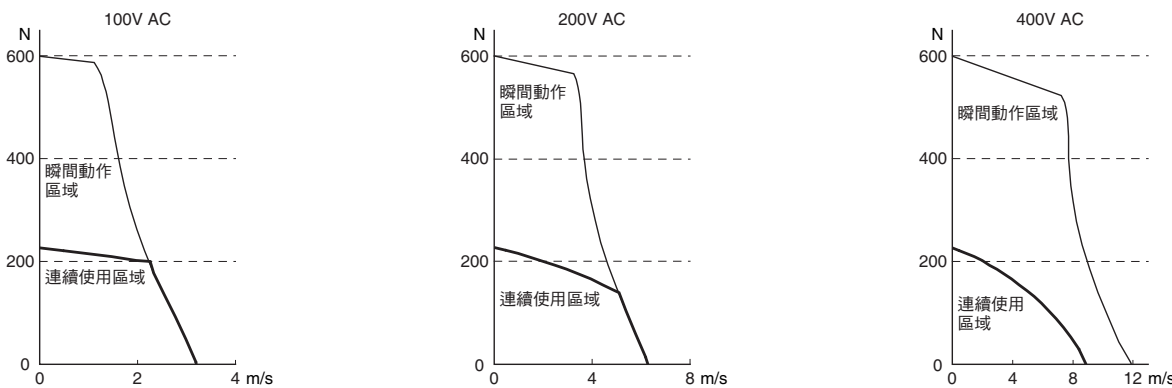
#### R88L-EC-FW-0306型



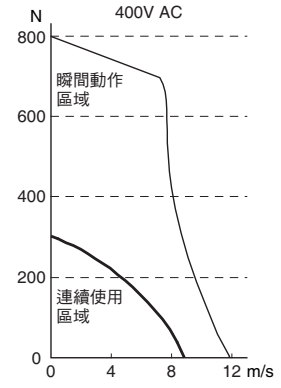
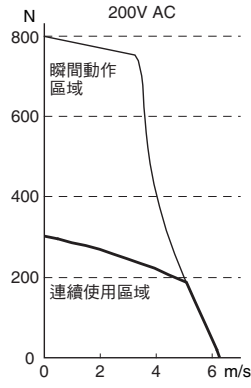
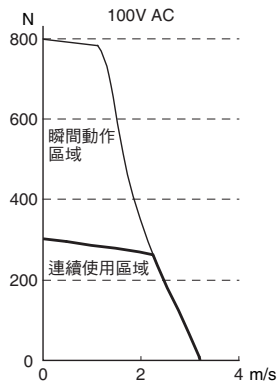
#### R88L-EC-FW-0606型



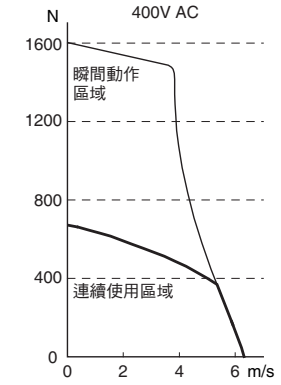
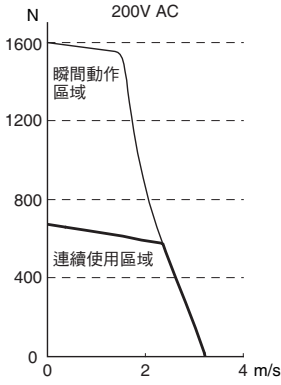
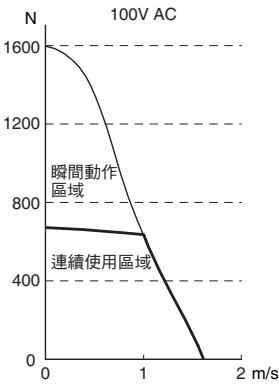
#### R88L-EC-FW-0609型



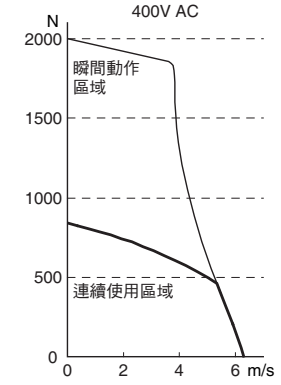
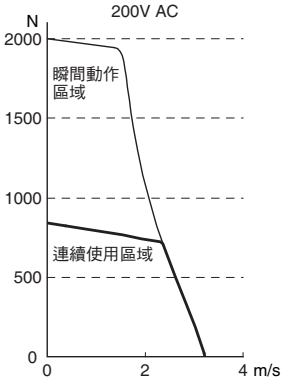
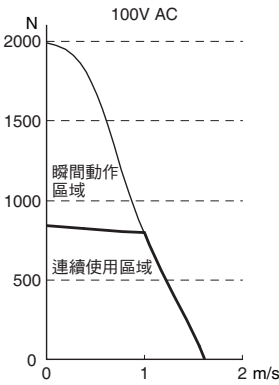
**R88L-EC-FW-0612型**



**R88L-EC-FW-1112型**



**R88L-EC-FW-1115型**



MEMO

●無鐵心線性馬達

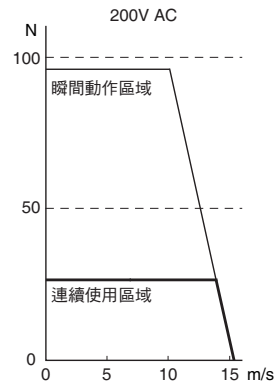
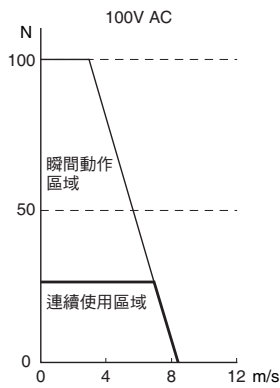
| 項目                    | 單位     | R88L-EC-                             |       |                 |              |   |                 |                 |                                      |                 |              |
|-----------------------|--------|--------------------------------------|-------|-----------------|--------------|---|-----------------|-----------------|--------------------------------------|-----------------|--------------|
|                       |        | GW-0303-ANPS                         |       | GW-0306-ANPS    | GW-0309-ANPS | GW-0503-ANPS                                    | GW-0506-ANPS    | GW-0509-ANPS    | GW-0703-ANPS                         | GW-0706-ANPS    | GW-0709-ANPS |
| 最大速度 (100VAC)         | m/s    | 8                                    | —     | 8               | —            | 2.2   | 2.2             | 2.2             | 1.2                                  | 1.2             | —            |
| 最大速度 (200VAC)         | m/s    | —                                    | 16    | 16              | 16           | 4.4   | 4.4             | 4.4             | 2.4                                  | 2.4             | 2.4          |
| 連續推力*1                | N      | 26.5                                 |       | 53              | 80           | 58  | 117             | 175             | 117                                  | 232             | 348          |
| 瞬間最大推力*2              | N      | 100                                  | 96    | 200             | 300          | 240   | 480             | 720             | 552                                  | 1110            | 1730         |
| 連續電流*1                | Arms   | 1.33                                 |       | 2.66            | 4.0          | 0.87  | 1.76            | 2.60            | 0.94                                 | 1.87            | 2.81         |
| 瞬間最大電流*2              | Arms   | 5.0                                  | 4.8   | 10.0            | 15.0         | 3.50  | 7.1             | 10.6            | 4.5                                  | 9.0             | 14           |
| 馬達推力常數                | N/Arms | 19.9                                 |       | 19.9            | 19.9         | 68.0  | 68.0            | 68.0            | 124.0                                | 124.0           | 124.0        |
| 反電動勢                  | V·s/m  | 6.6                                  |       | 6.6             | 6.6          | 22.7  | 22.7            | 22.7            | 41.3                                 | 41.3            | 41.3         |
| 馬達常數                  | N/√W   | 4.90                                 |       | 6.93            | 8.43         | 9.85  | 13.96           | 17.03           | 17.97                                | 25.44           | 31.14        |
| 相阻抗                   | Ω      | 5.5                                  |       | 2.8             | 1.8          | 15.9  | 8.0             | 5.3             | 15.8                                 | 7.9             | 5.3          |
| 相電感                   | mH     | 1.8                                  |       | 0.9             | 0.6          | 13  | 6.5             | 4.2             | 28.0                                 | 14.0            | 9.0          |
| 電氣時間常數                | ms     | 0.35                                 |       | 0.35            | 0.35         | 0.8   | 0.8             | 0.8             | 1.8                                  | 1.8             | 1.8          |
| 最大連續消耗電力              | W      | 47                                   |       | 95              | 142          | 67  | 134             | 200             | 82                                   | 165             | 247          |
| 熱阻抗                   | K/W    | 2.1                                  |       | 1.06            | 0.71         | 1.70  | 0.85            | 0.65            | 1.56                                 | 1.04            | 0.52         |
| 熱時間常數                 | s      | 36                                   |       | 36              | 36           | 72  | 72              | 72              | 96                                   | 96              | 96           |
| 磁吸引                   | N      | 0                                    |       | 0               | 0            | 0   | 0               | 0               | 0                                    | 0               | 0            |
| 極距                    | mm     | 30                                   |       | 30              | 30           | 42  | 42              | 42              | 57                                   | 57              | 57           |
| 重量 (不含纜線)             | kg     | 0.084                                |       | 0.162           | 0.24         | 0.25  | 0.47            | 0.69            | 0.55                                 | 0.95            | 1.35         |
| 適用驅動器 (R88D-□-ECT-L型) |        | KN01L                                | KN02H | KN04L/<br>KN08H | KN10H        | KN01L/<br>KN01H                                 | KN02L/<br>KN04H | KN04L/<br>KN08H | KN02L/<br>KN04H                      | KN04L/<br>KN08H | KN10H        |
| 固定元件 (定子) (R88L-EC-型) |        | GM-03090-A/GM-03120-A/<br>GM-03390-A |       |                 |              | GM-05126-A/GM-05168-A/<br>GM-05210-A/GM-05546-A |                 |                 | GM-07114-A/GM-07171-A/<br>GM-07456-A |                 |              |
| 固定元件 (定子) 長度          | mm     | 90/120/390                           |       |                 |              | 126/168/210/546                                 |                 |                 | 114/171/456                          |                 |              |

\*1. 此為可動元件為100°C、固定元件 (定子) 為25°C 時的值。  
\*2. 可動元件的溫度上升速度為40K/s。

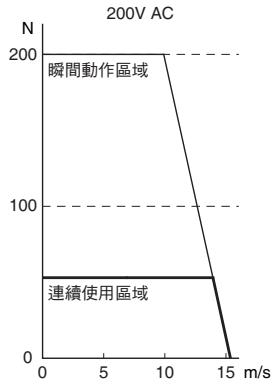
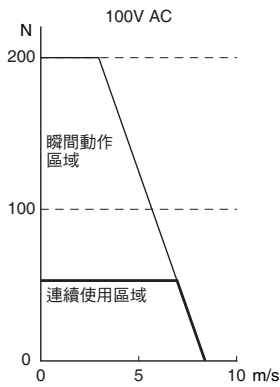
### 速度—推力特性

轉速極限會受限於導引機制、編碼器等因素。若速度達5m/s以上，請洽詢本公司業務人員。

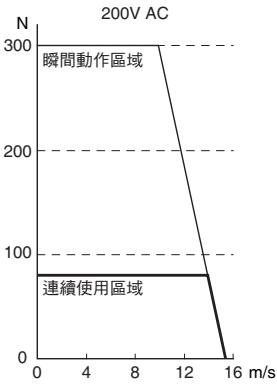
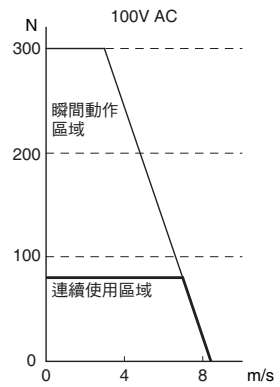
#### R88L-EC-GW-0303型



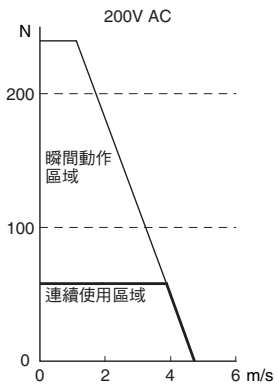
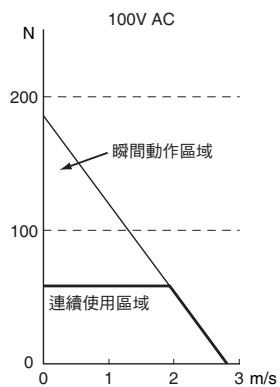
#### R88L-EC-GW-0306型



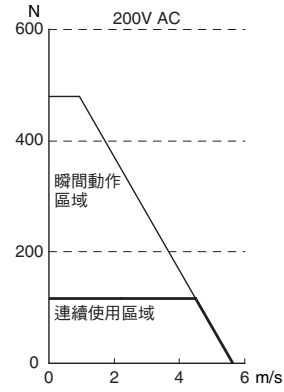
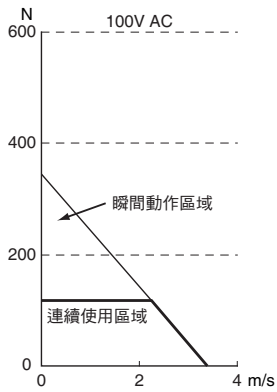
#### R88L-EC-GW-0309型



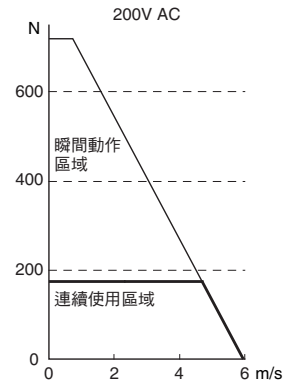
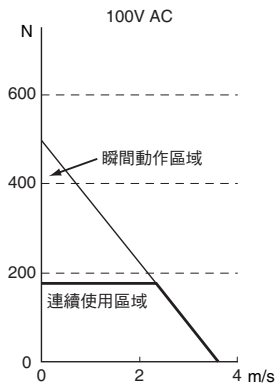
#### R88L-EC-GW-0503型



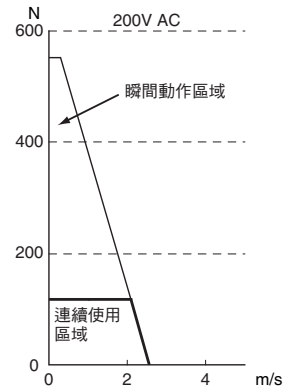
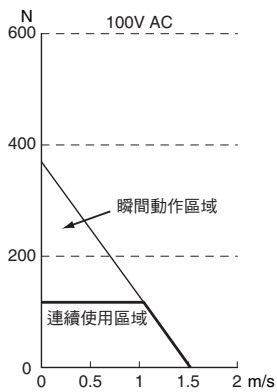
**R88L-EC-GW-0506型**



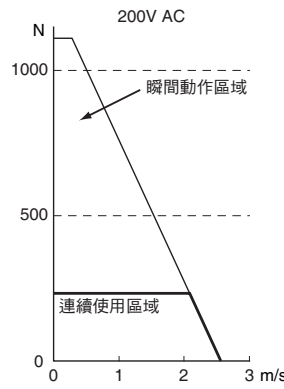
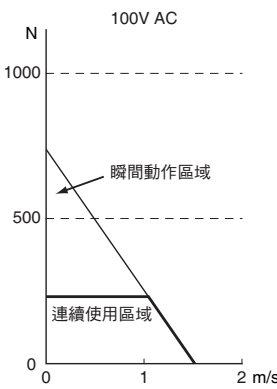
**R88L-EC-GW-0509型**



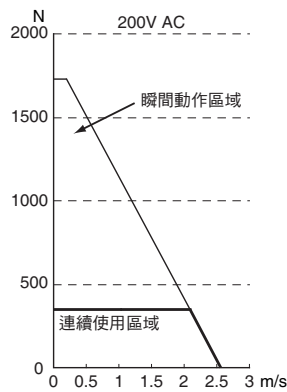
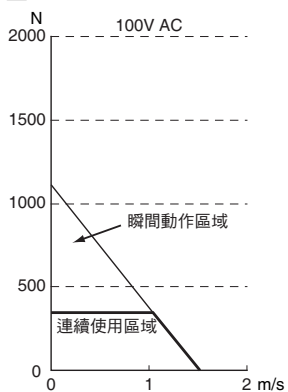
**R88L-EC-GW-0703型**



**R88L-EC-GW-0706型**



R88L-EC-GW-0709型



系  
統  
構  
成

EtherCAT型伺服驅動器  
旋轉型馬達用

EtherCAT型伺服驅動器  
線性馬達用

伺  
通  
服  
用  
驅  
輸  
入  
器  
型

伺  
服  
驅  
動  
器

A  
C  
伺  
服  
馬  
達

線  
性  
馬  
達

減  
速  
機

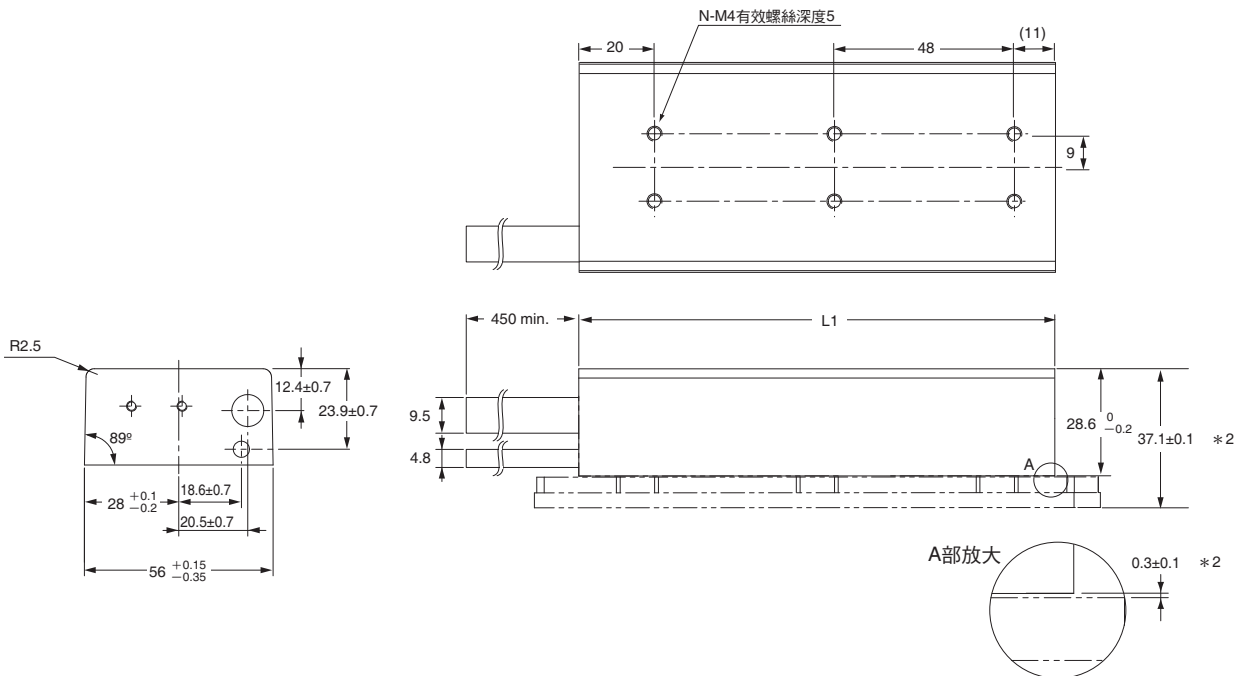
訂  
購  
說  
明

外觀尺寸圖

●有鐵心線性馬達

- 可動元件
- R88L-EC-FW-0303/-0306型

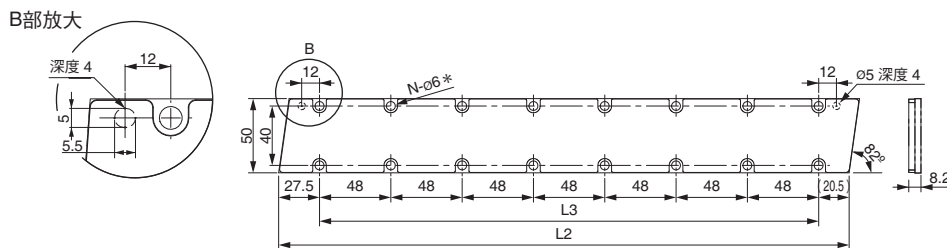
| 型號               | L1 (mm)         | 孔數 (N) | 重量 (kg) *1 |
|------------------|-----------------|--------|------------|
| R88L-EC-FW-0303型 | 79 +0.15/-0.35  | 4      | 0.72       |
| R88L-EC-FW-0306型 | 127 +0.15/-0.35 | 6      | 1.03       |



\* 1. 此為含450mm纜線的重量。  
\* 2. 此為組裝尺寸。

• 固定元件 (定子)

| 型號                  | L2 (mm) | L3 (mm) | 孔數 (N) | 重量 (kg) |
|---------------------|---------|---------|--------|---------|
| R88L-EC-FM-03096-A型 | 96      | 48      | 4      | 約0.22   |
| R88L-EC-FM-03144-A型 | 144     | 96      | 6      | 約0.32   |
| R88L-EC-FM-03384-A型 | 384     | 336     | 16     | 約0.85   |



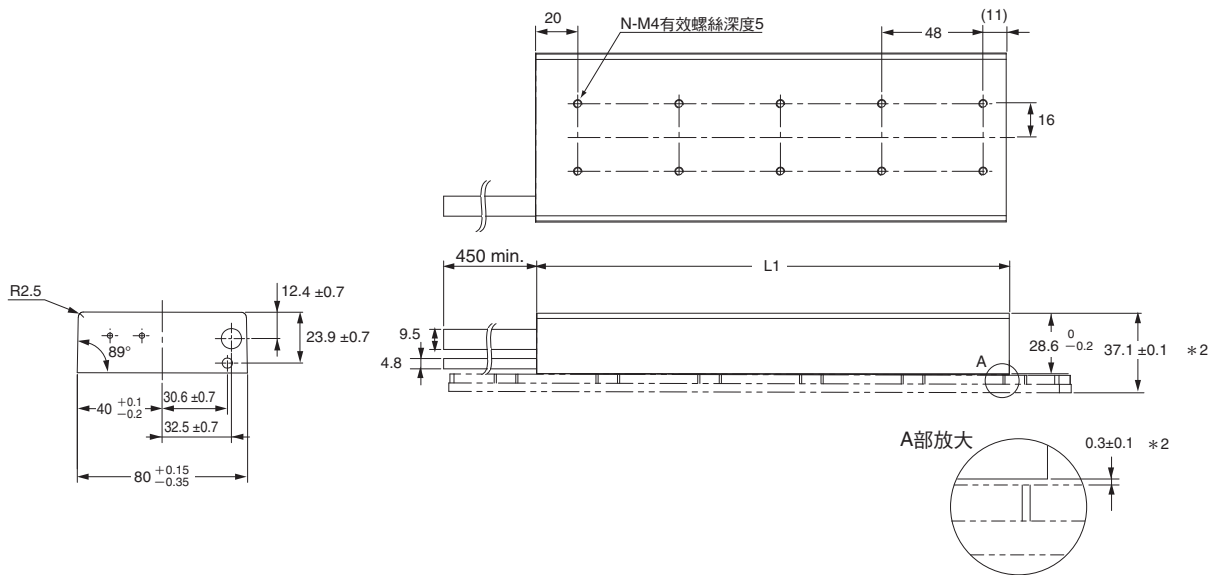
\* 請使用M5低頭內六角螺栓。



• 可動元件

- R88L-EC-FW-0606/-0609/-0612型

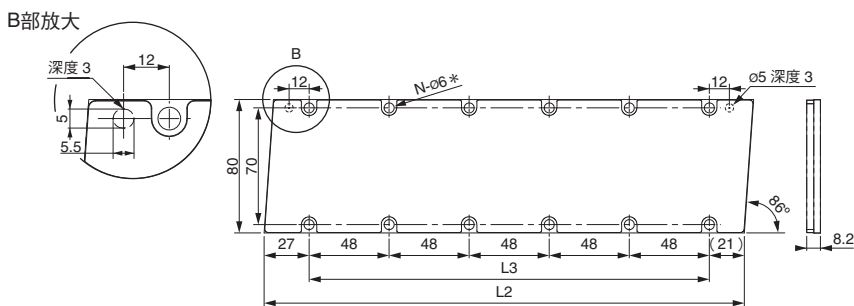
| 型號               | L1 (mm)         | 孔數 (N) | 重量 (kg) *1 |
|------------------|-----------------|--------|------------|
| R88L-EC-FW-0606型 | 127 +0.15/-0.35 | 6      | 1.59       |
| R88L-EC-FW-0609型 | 175 +0.15/-0.35 | 8      | 2.15       |
| R88L-EC-FW-0612型 | 223+0.15/-0.35  | 10     | 2.7        |



\* 1. 此為含450mm纜線之重量。  
\* 2. 此為組裝尺寸。

• 固定元件 (定子)

| 型號                  | L2 (mm) | L3 (mm) | 孔數 (N) | 重量 (kg) |
|---------------------|---------|---------|--------|---------|
| R88L-EC-FM-06192-A型 | 192     | 144     | 8      | 約0.77   |
| R88L-EC-FM-06288-A型 | 288     | 240     | 12     | 約1.15   |

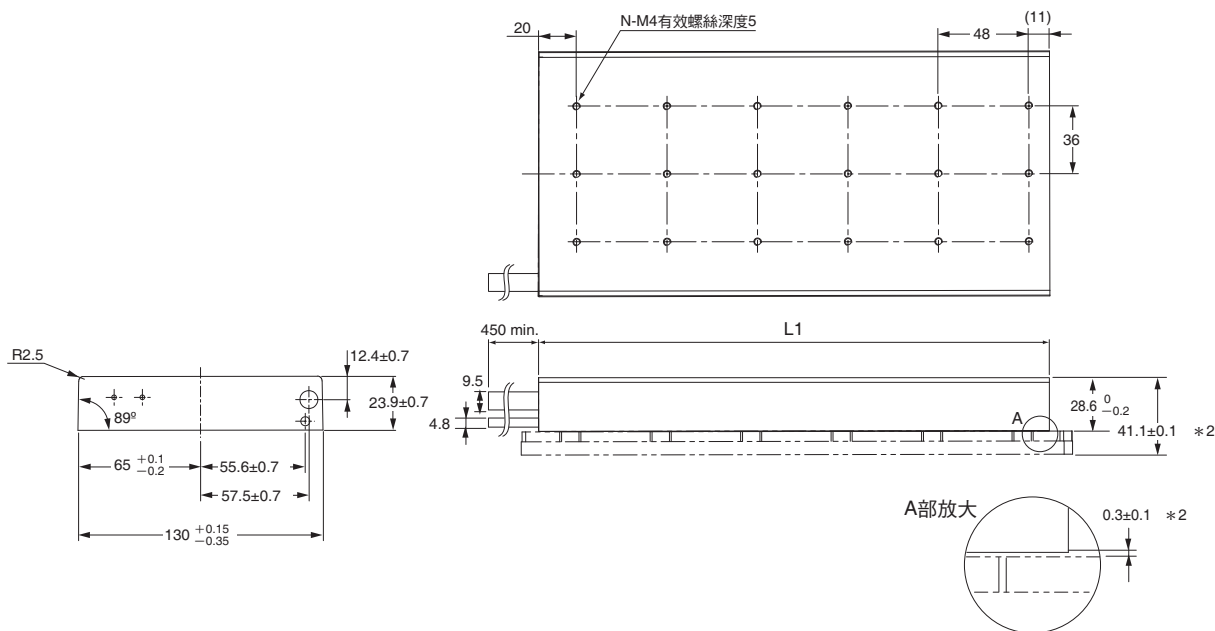


\* 請使用M5低頭內六角螺栓。

• 可動元件

- R88L-EC-FW-1112/-1115型

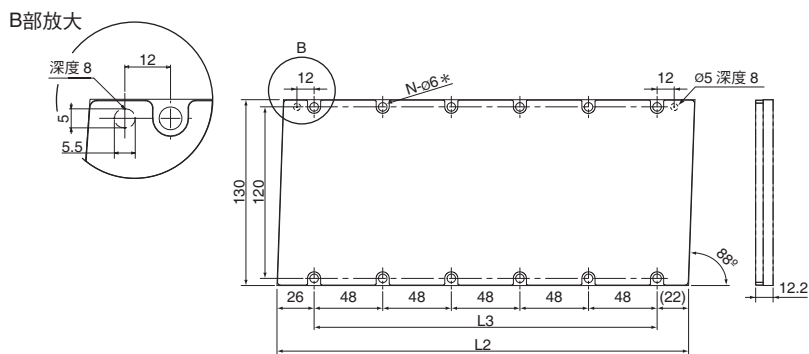
| 型號               | L1 (mm)        | 孔數 (N) | 重量 (kg) *1 |
|------------------|----------------|--------|------------|
| R88L-EC-FW-1112型 | 223+0.15/-0.35 | 15     | 4.89       |
| R88L-EC-FW-1115型 | 271+0.15/-0.35 | 18     | 5.94       |



\* 1. 此為含450mm纜線的重量。  
\* 2. 此為組裝尺寸。

• 固定元件 (定子)

| 型號                  | L2 (mm) | L3 (mm) | 孔數 (N) | 重量 (kg) |
|---------------------|---------|---------|--------|---------|
| R88L-EC-FM-11192-A型 | 192     | 144     | 8      | 約2.12   |
| R88L-EC-FM-11288-A型 | 288     | 240     | 12     | 約3.18   |



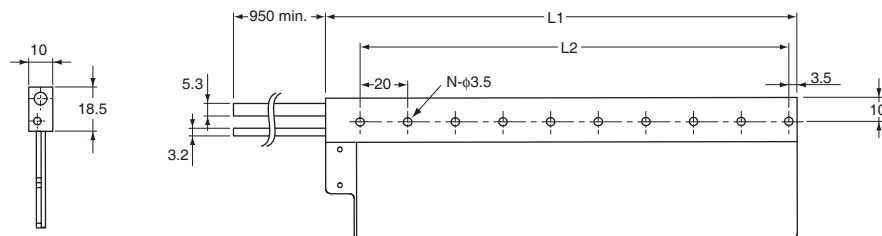
\* 請使用M5低頭內六角螺栓。

●無鐵心線性馬達

• 可動元件

- R88L-EC-GW-0303/-0306/-0309型

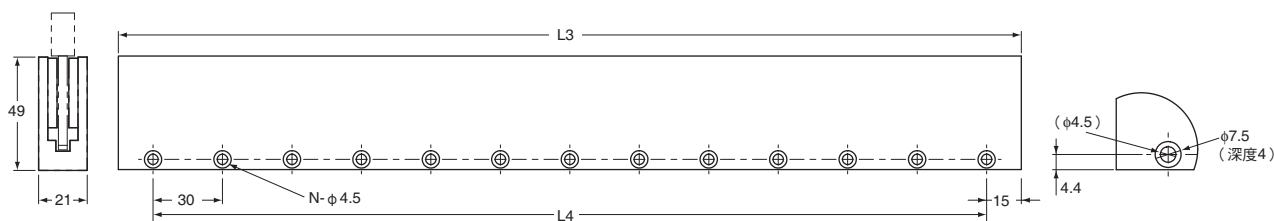
| 型號               | L1 (mm) | L2 (mm) | 孔數 (N) | 重量(kg) * |
|------------------|---------|---------|--------|----------|
| R88L-EC-GW-0303型 | 78      | 60      | 4      | 0.2      |
| R88L-EC-GW-0306型 | 138     | 120     | 7      | 0.28     |
| R88L-EC-GW-0309型 | 198     | 180     | 10     | 0.36     |



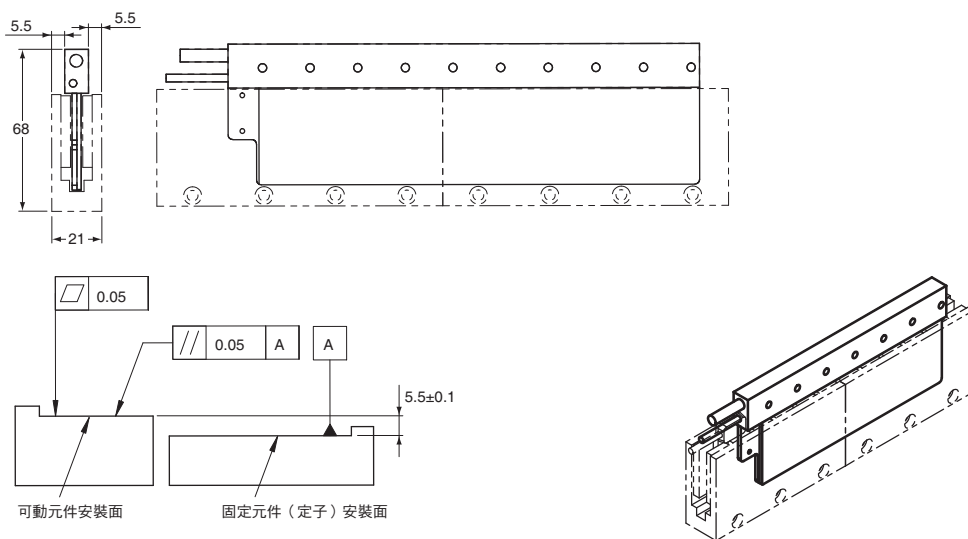
\* 此為含950mm纜線的重量。

• 固定元件 (定子)

| 型號                  | L3 (mm) | L4 (mm) | 孔數 (N) | 重量 (kg) |
|---------------------|---------|---------|--------|---------|
| R88L-EC-GM-03090-A型 | 90      | 60      | 3      | 約0.46   |
| R88L-EC-GM-03120-A型 | 120     | 90      | 4      | 約0.61   |
| R88L-EC-GM-03390-A型 | 390     | 360     | 13     | 約1.97   |



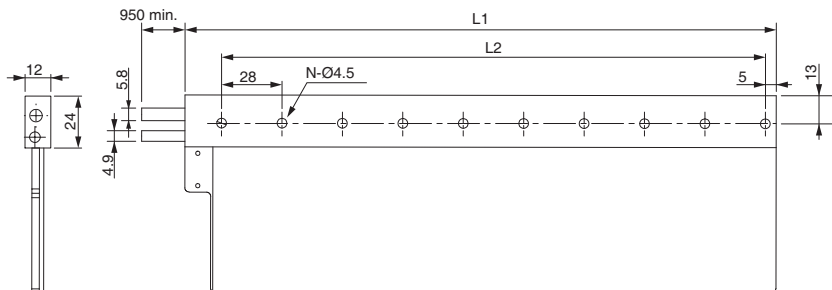
• 組合圖



## • 可動元件

- R88L-EC-GW-0503/-0506/-0509型

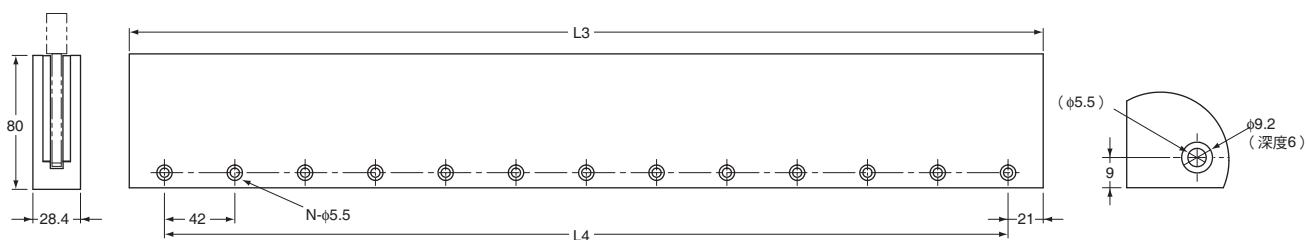
| 型號               | L1 (mm) | L2 (mm) | 孔數 (N) | 重量 (kg)<br>* |
|------------------|---------|---------|--------|--------------|
| R88L-EC-GW-0503型 | 106     | 84      | 4      | 0.48         |
| R88L-EC-GW-0506型 | 190     | 168     | 7      | 0.71         |
| R88L-EC-GW-0509型 | 274     | 252     | 10     | 0.94         |



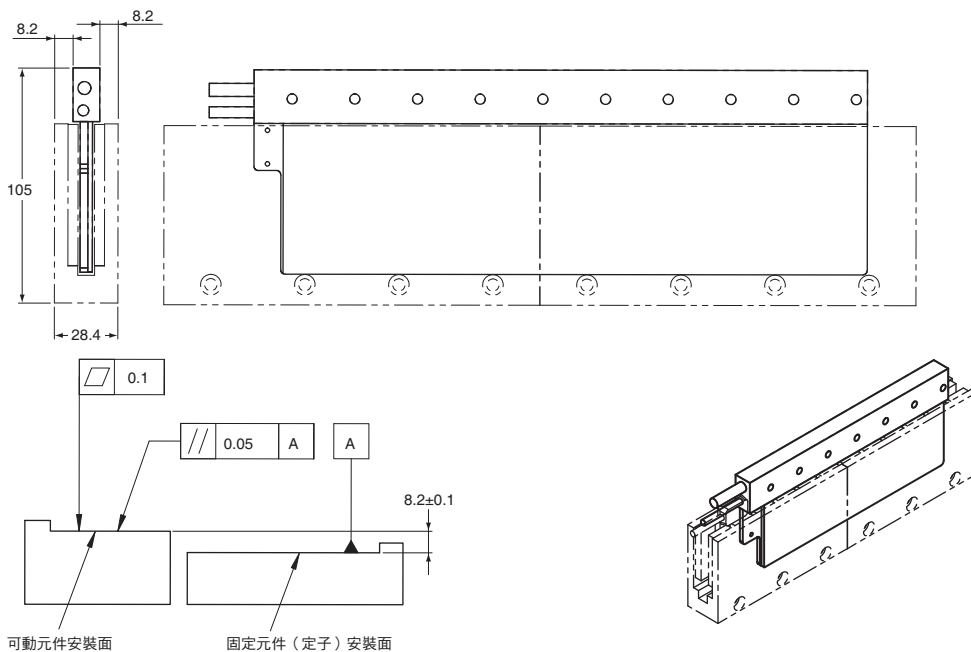
\* 此為含950mm纜線之重量。

## • 固定元件 (定子)

| 型號                  | L3 (mm) | L4 (mm) | 孔數 (N) | 重量 (kg) |
|---------------------|---------|---------|--------|---------|
| R88L-EC-GM-05126-A型 | 126     | 84      | 3      | 約1.49   |
| R88L-EC-GM-05168-A型 | 168     | 126     | 4      | 約1.98   |
| R88L-EC-GM-05210-A型 | 210     | 168     | 5      | 約2.47   |
| R88L-EC-GM-05546-A型 | 546     | 504     | 13     | 約6.43   |



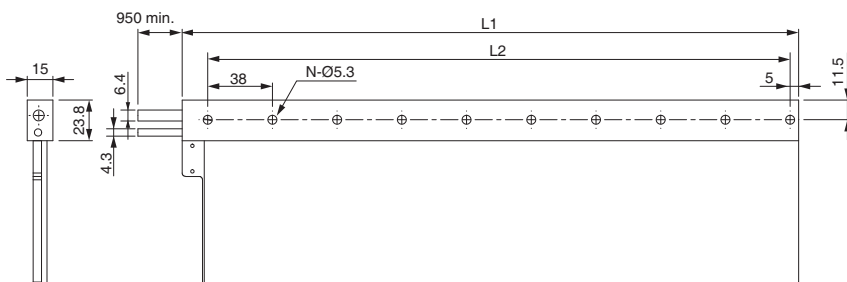
## • 組合圖



• 可動元件

- R88L-EC-GW-0703/-0706/-0709型

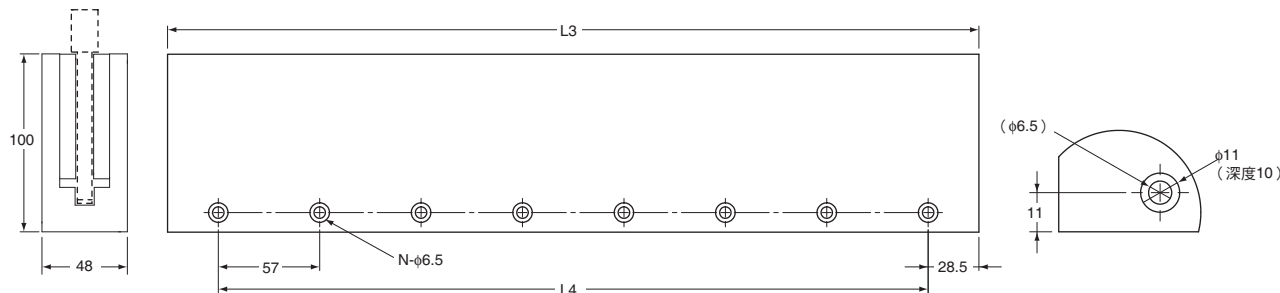
| 型號               | L1 (mm) | L2 (mm) | 孔數 (N) | 重量 (kg) * |
|------------------|---------|---------|--------|-----------|
| R88L-EC-GW-0703型 | 134     | 114     | 4      | 0.9       |
| R88L-EC-GW-0706型 | 248     | 228     | 7      | 1.32      |
| R88L-EC-GW-0709型 | 362     | 342     | 10     | 1.74      |



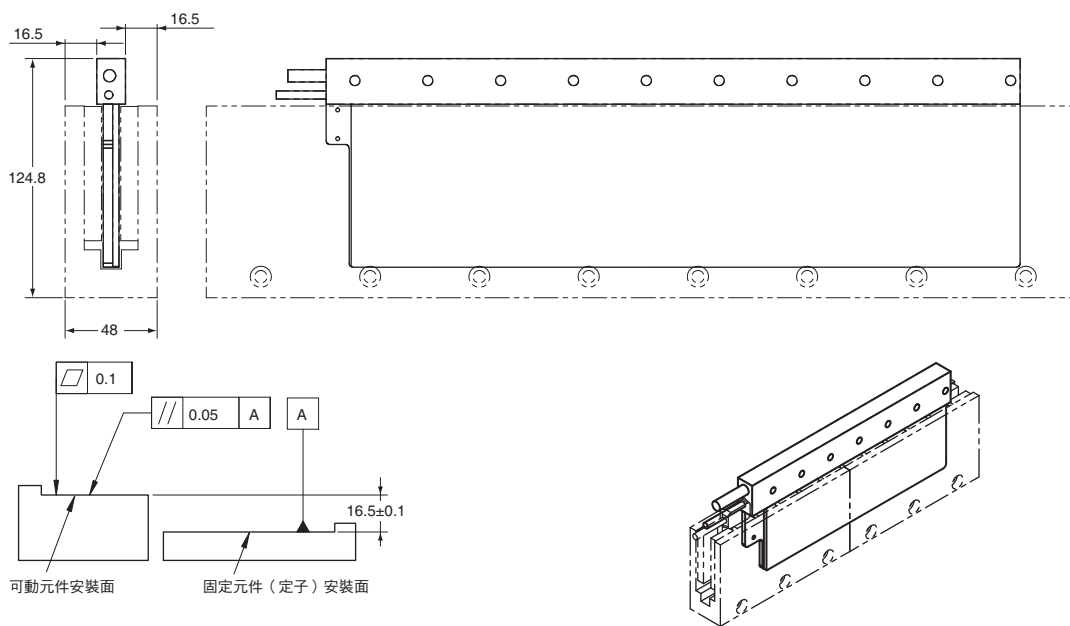
\* 此為含950mm纜線的重量。

• 固定元件 (定子)

| 型號                  | L3 (mm) | L4 (mm) | 孔數 (N) | 重量 (kg) |
|---------------------|---------|---------|--------|---------|
| R88L-EC-GM-07114-A型 | 114     | 57      | 2      | 約 2.88  |
| R88L-EC-GM-07171-A型 | 171     | 114     | 3      | 約 4.31  |
| R88L-EC-GM-07456-A型 | 456     | 399     | 8      | 約 11.5  |



• 組合圖



# R88G-HPG/VRXF

## 目次

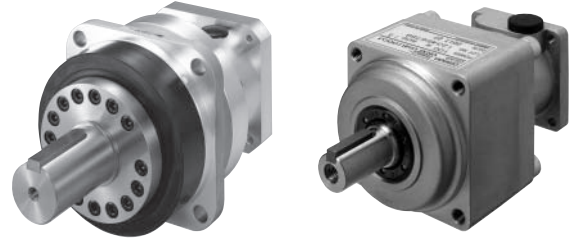
### ・規格

背隙3弧分以內

- 3000r/min馬達 ( 50~200W、400W、750W )  
( AC200/400V )、1~5kW)
- 2000r/min馬達 ( 400~600W、1~5kW )
- 1000r/min馬達 ( 900W~3kW )

背隙15弧分以內

- 3000r/min馬達 ( 50~750W )



## 規格

### ■背隙3弧分以內

〈圓柱型〉

#### ●3000r/min馬達 ( 50~200W )

| 型號   |      |                    | 額定轉速  | 額定轉矩  | 效率 | 瞬間最大轉速 | 峰值轉矩  | 減速機慣量                 | 允許徑向負載 | 允許推力負載 | 重量  |
|------|------|--------------------|-------|-------|----|--------|-------|-----------------------|--------|--------|-----|
|      |      |                    | r/min | N · m | %  | r/min  | N · m | kg · m <sup>2</sup>   | N      | N      | kg  |
| 50W  | 1/5  | R88G-HPG11B05100B□ | 600   | 0.50  | 63 | 1200   | 1.51  | 5.00×10 <sup>-7</sup> | 135    | 538    | 0.3 |
|      | 1/9  | R88G-HPG11B09050B□ | 333   | 1.12  | 78 | 666    | 3.37  | 3.00×10 <sup>-7</sup> | 161    | 642    | 0.3 |
|      | 1/21 | R88G-HPG14A21100B□ | 143   | 2.18  | 65 | 286    | 6.55  | 5.00×10 <sup>-6</sup> | 340    | 1358   | 1.0 |
|      | 1/33 | R88G-HPG14A33050B□ | 91    | 3.75  | 71 | 182    | 11.2  | 4.40×10 <sup>-6</sup> | 389    | 1555   | 1.0 |
|      | 1/45 | R88G-HPG14A45050B□ | 67    | 5.11  | 71 | 134    | 15.3  | 4.40×10 <sup>-6</sup> | 427    | 1707   | 1.0 |
| 100W | 1/5  | R88G-HPG11B05100B□ | 600   | 1.28  | 80 | 1200   | 3.80  | 5.00×10 <sup>-7</sup> | 135    | 538    | 0.3 |
|      | 1/11 | R88G-HPG14A11100B□ | 273   | 2.64  | 75 | 546    | 7.84  | 6.00×10 <sup>-6</sup> | 280    | 1119   | 1.0 |
|      | 1/21 | R88G-HPG14A21100B□ | 143   | 5.38  | 80 | 286    | 16.0  | 5.00×10 <sup>-6</sup> | 340    | 1358   | 1.0 |
|      | 1/33 | R88G-HPG20A33100B□ | 91    | 6.86  | 65 | 182    | 20.4  | 6.50×10 <sup>-6</sup> | 916    | 3226   | 2.4 |
|      | 1/45 | R88G-HPG20A45100B□ | 67    | 9.36  | 65 | 134    | 27.8  | 6.50×10 <sup>-6</sup> | 1006   | 3541   | 2.4 |
| 200W | 1/5  | R88G-HPG14A05200B□ | 600   | 2.50  | 78 | 1200   | 7.45  | 2.07×10 <sup>-5</sup> | 221    | 883    | 1.0 |
|      | 1/11 | R88G-HPG14A11200B□ | 273   | 5.98  | 85 | 546    | 17.9  | 1.93×10 <sup>-5</sup> | 280    | 1119   | 1.1 |
|      | 1/21 | R88G-HPG20A21200B□ | 143   | 10.2  | 76 | 286    | 30.5  | 4.90×10 <sup>-5</sup> | 800    | 2817   | 2.9 |
|      | 1/33 | R88G-HPG20A33200B□ | 91    | 17.1  | 81 | 182    | 51.1  | 4.50×10 <sup>-5</sup> | 916    | 3226   | 2.9 |
|      | 1/45 | R88G-HPG20A45200B□ | 67    | 23.3  | 81 | 134    | 69.6  | 4.50×10 <sup>-5</sup> | 1006   | 3541   | 2.9 |

註1. 所示的減速機慣量為馬達軸的換算值。

2. 減速機的防護等級為IP44。

3. 所示的允許徑向負載為軸中央 ( T/2 ) 位置的值。

4. 標準軸形為直軸。若型號末端的□為「J」，代表為附鍵及螺絲攻的機型。

●3000r/min馬達 (400W、750W (AC200/400V)、1~5kW)

| 型號             |      | 額定轉速                | 額定轉矩 | 效率     | 瞬間最大轉速 | 峰值扭矩  | 減速機慣量 | 允許徑向負載                | 允許推力負載 | 重量    |       |
|----------------|------|---------------------|------|--------|--------|-------|-------|-----------------------|--------|-------|-------|
|                |      |                     |      |        |        |       |       |                       |        |       | r/min |
| 400W           | 1/5  | R88G-HPG14A05400B□  | 600  | 5.66   | 87     | 1200  | 16.5  | 2.07×10 <sup>-5</sup> | 221    | 883   | 1.1   |
|                | 1/11 | R88G-HPG20A11400B□  | 273  | 11.7   | 82     | 546   | 34.3  | 5.67×10 <sup>-5</sup> | 659    | 2320  | 2.9   |
|                | 1/21 | R88G-HPG20A21400B□  | 143  | 23.5   | 86     | 286   | 68.6  | 4.90×10 <sup>-5</sup> | 800    | 2547  | 2.9   |
|                | 1/33 | R88G-HPG32A33400B□  | 91   | 34.7   | 81     | 182   | 101.6 | 6.20×10 <sup>-5</sup> | 1565   | 6240  | 7.5   |
|                | 1/45 | R88G-HPG32A45400B□  | 67   | 47.4   | 81     | 134   | 138.5 | 6.10×10 <sup>-5</sup> | 1718   | 6848  | 7.5   |
| 750W<br>(200V) | 1/5  | R88G-HPG20A05750B□  | 600  | 9.96   | 83     | 1000  | 29.5  | 6.80×10 <sup>-5</sup> | 520    | 1832  | 2.9   |
|                | 1/11 | R88G-HPG20A11750B□  | 273  | 20.0*1 | 88     | 455   | 68.7  | 6.00×10 <sup>-5</sup> | 659    | 2320  | 3.1   |
|                | 1/21 | R88G-HPG32A21750B□  | 143  | 42.3   | 84     | 238   | 125.2 | 3.00×10 <sup>-4</sup> | 1367   | 5448  | 7.8   |
|                | 1/33 | R88G-HPG32A33750B□  | 91   | 69.7   | 88     | 152   | 206.2 | 2.70×10 <sup>-4</sup> | 1565   | 6240  | 7.8   |
|                | 1/45 | R88G-HPG32A45750B□  | 67   | 95.0   | 88     | 112   | 281.2 | 2.70×10 <sup>-4</sup> | 1718   | 6848  | 7.8   |
| 750W<br>(400V) | 1/5  | R88G-HPG32A052K0B□  | 600  | 7.65   | 64     | 1000  | 22.9  | 3.90×10 <sup>-4</sup> | 889    | 3542  | 7.4   |
|                | 1/11 | R88G-HPG32A112K0B□  | 273  | 20.5   | 78     | 455   | 61.4  | 3.40×10 <sup>-4</sup> | 1126   | 4488  | 7.9   |
|                | 1/21 | R88G-HPG32A211K5B□  | 143  | 42.2   | 84     | 238   | 126.3 | 3.00×10 <sup>-4</sup> | 1367   | 5448  | 7.9   |
|                | 1/33 | R88G-HPG32A33600SB□ | 91   | 69.4   | 88     | 152   | 207.9 | 2.80×10 <sup>-4</sup> | 1565   | 6240  | 7.9   |
|                | 1/45 | R88G-HPG50A451K5B□  | 67   | 90.3   | 84     | 112   | 270.6 | 4.70×10 <sup>-4</sup> | 4538   | 15694 | 19.0  |
| 1kW            | 1/5  | R88G-HPG32A052K0B□  | 600  | 11.4   | 72     | 1000  | 34.4  | 3.90×10 <sup>-4</sup> | 889    | 3542  | 7.4   |
|                | 1/11 | R88G-HPG32A112K0B□  | 273  | 29.0   | 83     | 454   | 87.2  | 3.40×10 <sup>-4</sup> | 1126   | 4488  | 7.9   |
|                | 1/21 | R88G-HPG32A211K5B□  | 143  | 58.1   | 87     | 238   | 174.5 | 3.00×10 <sup>-4</sup> | 1367   | 5448  | 7.9   |
|                | 1/33 | R88G-HPG50A332K0B□  | 91   | 91.3   | 87     | 151   | 274.2 | 4.80×10 <sup>-4</sup> | 4135   | 14300 | 19.0  |
|                | 1/45 | R88G-HPG50A451K5B□  | 67   | 124.5  | 87     | 100*2 | 373.9 | 4.70×10 <sup>-4</sup> | 4538   | 15694 | 19.0  |
| 1.5kW          | 1/5  | R88G-HPG32A052K0B□  | 600  | 19.1   | 80     | 1000  | 57.2  | 3.90×10 <sup>-4</sup> | 889    | 3542  | 7.4   |
|                | 1/11 | R88G-HPG32A112K0B□  | 273  | 45.6   | 87     | 454   | 136.9 | 3.40×10 <sup>-4</sup> | 1126   | 4488  | 7.9   |
|                | 1/21 | R88G-HPG32A211K5B□  | 143  | 90.2   | 90     | 238   | 270.3 | 3.00×10 <sup>-4</sup> | 1367   | 5448  | 7.9   |
|                | 1/33 | R88G-HPG50A332K0B□  | 91   | 141.7  | 90     | 136   | 424.7 | 4.80×10 <sup>-4</sup> | 4135   | 14300 | 19.0  |
|                | 1/45 | R88G-HPG50A451K5B□  | 67   | 193.2  | 90     | 100*2 | 579.2 | 4.70×10 <sup>-4</sup> | 4538   | 15694 | 19.0  |
| 2kW            | 1/5  | R88G-HPG32A052K0B□  | 600  | 26.8   | 84     | 1000  | 80.2  | 3.90×10 <sup>-4</sup> | 889    | 3542  | 7.4   |
|                | 1/11 | R88G-HPG32A112K0B□  | 273  | 62.4   | 89     | 454   | 187.0 | 3.40×10 <sup>-4</sup> | 1126   | 4488  | 7.9   |
|                | 1/21 | R88G-HPG50A212K0B□  | 143  | 119.1  | 89     | 214*2 | 357.0 | 5.80×10 <sup>-4</sup> | 3611   | 12486 | 19.0  |
|                | 1/33 | R88G-HPG50A332K0B□  | 91   | 191.3  | 91     | 136*2 | 573.6 | 4.80×10 <sup>-4</sup> | 4135   | 14300 | 19.0  |
| 3kW            | 1/5  | R88G-HPG32A053K0B□  | 600  | 42.0   | 88     | 1000  | 125.8 | 3.80×10 <sup>-4</sup> | 889    | 3542  | 7.3   |
|                | 1/11 | R88G-HPG50A113K0B□  | 273  | 92.4   | 88     | 409*2 | 276.8 | 7.70×10 <sup>-4</sup> | 2974   | 10285 | 19.0  |
|                | 1/21 | R88G-HPG50A213K0B□  | 143  | 182.5  | 91     | 214*2 | 546.5 | 5.80×10 <sup>-4</sup> | 3611   | 12486 | 19.0  |
| 4kW            | 1/5  | R88G-HPG32A054K0B□  | 600  | 54.6   | 86     | 900*2 | 164.3 | 3.80×10 <sup>-4</sup> | 889    | 3542  | 7.9   |
|                | 1/11 | R88G-HPG50A115K0B□  | 273  | 125.7  | 90     | 409*2 | 378.2 | 8.80×10 <sup>-4</sup> | 2974   | 10285 | 19.1  |
| 5kW            | 1/5  | R88G-HPG50A055K0B□  | 600  | 70.0   | 88     | 900*2 | 209.9 | 1.20×10 <sup>-3</sup> | 2347   | 8118  | 18.6  |
|                | 1/11 | R88G-HPG50A115K0B□  | 273  | 159.2  | 91     | 409*2 | 477.5 | 8.80×10 <sup>-4</sup> | 2974   | 10285 | 19.1  |

\*1. 此為減速機的允許連續輸出轉矩。使用時請勿超出此值。  
 \*2. 此為減速機的最大允許轉速。使用時請將馬達軸最大轉速控制在4500r/min以下。  
 註1. 所示的減速機慣量為馬達軸的換算值。  
 2. 減速機的防護等級為IP44。  
 3. 所示的允許徑向負載為軸中央 (T/2) 位置的值。  
 4. 標準軸形為直軸。若型號末端的□為「J」，代表為附鍵及螺絲攻的機型。

●2000r/min馬達（400～600W、1～5kW）

| 型號    |      | 額定轉速                | 額定轉矩 | 效率      | 瞬間最大轉速 | 峰值轉矩 | 減速機慣量             | 允許徑向負載                | 允許推力負載 | 重量    |      |
|-------|------|---------------------|------|---------|--------|------|-------------------|-----------------------|--------|-------|------|
|       |      | r/min               | N·m  | %       | r/min  | N·m  | kg·m <sup>2</sup> | N                     | N      | kg    |      |
| 400W  | 1/5  | R88G-HPG32A052K0B□  | 400  | 6.49    | 68     | 600  | 19.5              | 3.90×10 <sup>-4</sup> | 889    | 3542  | 7.4  |
|       | 1/11 | R88G-HPG32A112K0B□  | 182  | 16.8    | 80     | 273  | 50.4              | 3.40×10 <sup>-4</sup> | 1126   | 4488  | 7.9  |
|       | 1/21 | R88G-HPG32A211K5B□  | 95   | 34.1    | 85     | 143  | 102.3             | 3.00×10 <sup>-4</sup> | 1367   | 5448  | 7.9  |
|       | 1/33 | R88G-HPG32A33600SB□ | 60   | 55.5    | 88     | 91   | 166.4             | 2.80×10 <sup>-4</sup> | 1565   | 6240  | 7.9  |
|       | 1/45 | R88G-HPG32A45400SB□ | 44   | 73.9    | 86     | 67   | 221.8             | 2.70×10 <sup>-4</sup> | 1718   | 6848  | 7.9  |
| 600W  | 1/5  | R88G-HPG32A052K0B□  | 400  | 11.2    | 78     | 600  | 33.5              | 3.90×10 <sup>-4</sup> | 889    | 3542  | 7.4  |
|       | 1/11 | R88G-HPG32A112K0B□  | 182  | 26.7    | 85     | 273  | 80.3              | 3.40×10 <sup>-4</sup> | 1126   | 4488  | 7.9  |
|       | 1/21 | R88G-HPG32A211K5B□  | 95   | 53.4    | 89     | 143  | 160.5             | 3.00×10 <sup>-4</sup> | 1367   | 5448  | 7.9  |
|       | 1/33 | R88G-HPG32A33600SB□ | 60   | 85.9    | 91     | 91   | 258.0             | 2.80×10 <sup>-4</sup> | 1565   | 6240  | 7.9  |
|       | 1/45 | R88G-HPG50A451K5B□  | 44   | 114.5   | 89     | 67   | 344.0             | 4.70×10 <sup>-4</sup> | 4538   | 15694 | 19.0 |
| 1kW   | 1/5  | R88G-HPG32A053K0B□  | 400  | 20.3    | 85     | 600  | 60.8              | 3.90×10 <sup>-4</sup> | 889    | 3542  | 7.3  |
|       | 1/11 | R88G-HPG32A112K0SB□ | 182  | 47.2    | 90     | 273  | 141.6             | 3.40×10 <sup>-4</sup> | 1126   | 4488  | 7.8  |
|       | 1/21 | R88G-HPG32A211K0SB□ | 95   | 92.2    | 92     | 143  | 276.3             | 2.90×10 <sup>-4</sup> | 1367   | 5448  | 7.8  |
|       | 1/33 | R88G-HPG50A332K0SB□ | 60   | 144.8   | 92     | 91   | 434.1             | 4.70×10 <sup>-4</sup> | 4135   | 14300 | 19.0 |
|       | 1/45 | R88G-HPG50A451K0SB□ | 44   | 197.5   | 92     | 67   | 592.2             | 4.70×10 <sup>-4</sup> | 4538   | 15694 | 19.0 |
| 1.5kW | 1/5  | R88G-HPG32A053K0B□  | 400  | 31.8    | 89     | 600  | 95.7              | 3.80×10 <sup>-4</sup> | 889    | 3542  | 7.3  |
|       | 1/11 | R88G-HPG32A112K0SB□ | 182  | 72.5    | 92     | 273  | 217.6             | 3.40×10 <sup>-4</sup> | 1126   | 4488  | 7.8  |
|       | 1/21 | R88G-HPG50A213K0B□  | 95   | 138.3   | 92     | 143  | 415.4             | 5.80×10 <sup>-4</sup> | 3611   | 12486 | 19.0 |
|       | 1/33 | R88G-HPG50A332K0SB□ | 60   | 219.7   | 93     | 91   | 659.8             | 4.70×10 <sup>-4</sup> | 4135   | 14300 | 19.0 |
| 2kW   | 1/5  | R88G-HPG32A053K0B□  | 400  | 43.5    | 91     | 600  | 130.6             | 3.80×10 <sup>-4</sup> | 889    | 3542  | 7.3  |
|       | 1/11 | R88G-HPG32A112K0SB□ | 182  | 97.7    | 93     | 273  | 293.6             | 3.40×10 <sup>-4</sup> | 1126   | 4488  | 7.8  |
|       | 1/21 | R88G-HPG50A213K0B□  | 95   | 186.5   | 93     | 143  | 560.5             | 5.80×10 <sup>-4</sup> | 3611   | 12486 | 19.0 |
|       | 1/33 | R88G-HPG50A332K0SB□ | 60   | 270.0*1 | 93     | 91   | 850.0*3           | 4.70×10 <sup>-4</sup> | 4135   | 14300 | 19.0 |
| 3kW   | 1/5  | R88G-HPG32A054K0B□  | 400  | 64.4    | 90     | 600  | 197.8             | 3.80×10 <sup>-4</sup> | 889    | 3542  | 7.9  |
|       | 1/11 | R88G-HPG50A115K0B□  | 182  | 144.7   | 92     | 273  | 435.2             | 8.80×10 <sup>-4</sup> | 2974   | 10285 | 19.1 |
|       | 1/21 | R88G-HPG50A213K0SB□ | 95   | 260.0*1 | 93     | 143  | 839.8             | 6.90×10 <sup>-4</sup> | 3611   | 12486 | 19.1 |
|       | 1/25 | R88G-HPG65A253K0SB□ | 80   | 321.8   | 90     | 120  | 967.5             | 3.00×10 <sup>-3</sup> | 7846   | 28654 | 52.0 |
| 4kW   | 1/5  | R88G-HPG50A055K0SB□ | 400  | 86.9    | 91     | 600  | 260.7             | 1.10×10 <sup>-3</sup> | 2347   | 8118  | 22.0 |
|       | 1/11 | R88G-HPG50A115K0SB□ | 182  | 195.4   | 93     | 273  | 586.2             | 8.40×10 <sup>-4</sup> | 2974   | 10285 | 23.5 |
|       | 1/20 | R88G-HPG65A205K0SB□ | 100  | 347.6   | 91     | 150  | 1042.9            | 2.85×10 <sup>-3</sup> | 7338   | 26799 | 55.4 |
|       | 1/25 | R88G-HPG65A255K0SB□ | 80   | 439.3   | 92     | 120  | 1317.9            | 2.81×10 <sup>-3</sup> | 7846   | 28654 | 55.4 |
| 5kW   | 1/5  | R88G-HPG50A055K0SB□ | 400  | 109.9   | 92     | 600  | 329.4             | 1.10×10 <sup>-3</sup> | 2347   | 8118  | 22.0 |
|       | 1/11 | R88G-HPG50A115K0SB□ | 182  | 200.0*1 | 93     | 273  | 732.5             | 8.40×10 <sup>-4</sup> | 2974   | 10285 | 23.5 |
|       | 1/20 | R88G-HPG65A205K0SB□ | 100  | 439.7   | 92     | 150  | 1317.4            | 2.85×10 <sup>-3</sup> | 7338   | 26799 | 55.4 |
|       | 1/25 | R88G-HPG65A255K0SB□ | 80   | 555.7   | 93     | 120  | 1664.7            | 2.81×10 <sup>-3</sup> | 7846   | 28654 | 55.4 |

\* 1. 此為減速機的允許連續輸出轉矩。使用時請勿超出此值。  
 \* 2. 此為減速機的最大允許轉速。使用時請將馬達軸最大轉速控制在4500r/min以下。  
 \* 3. 此為減速機的最大允許轉矩。使用時請勿超出此值。  
 註1. 所示的減速機慣量為馬達軸的換算值。  
 2. 減速機的防護等級為IP44。  
 3. 所示的允許徑向負載為軸中央（T/2）位置的值。  
 4. 標準軸形為直軸。若型號末端的□為「J」，代表為附鍵及螺絲攻的機型。



●1000r/min馬達 (900W~3kW)

| 型號   |      |                     | 額定轉速  | 額定轉矩    | 效率 | 瞬間最大轉速 | 峰值扭矩    | 減速機慣量                 | 允許徑向負載 | 允許推力負載 | 重量   |
|------|------|---------------------|-------|---------|----|--------|---------|-----------------------|--------|--------|------|
|      |      |                     | r/min | N · m   | %  | r/min  | N · m   | kg · m <sup>2</sup>   | N      | N      | kg   |
| 900W | 1/5  | R88G-HPG32A05900TB□ | 200   | 39.9    | 93 | 400    | 89.7    | 3.80×10 <sup>-4</sup> | 889    | 3542   | 7.9  |
|      | 1/11 | R88G-HPG32A11900TB□ | 90    | 88.8    | 94 | 182    | 199.6   | 3.40×10 <sup>-4</sup> | 1126   | 4488   | 8.4  |
|      | 1/21 | R88G-HPG50A21900TB□ | 47    | 169.6   | 94 | 95     | 381.0   | 7.00×10 <sup>-4</sup> | 3611   | 12486  | 19.1 |
|      | 1/33 | R88G-HPG50A33900TB□ | 30    | 266.5   | 94 | 60     | 598.7   | 5.90×10 <sup>-4</sup> | 4135   | 14300  | 19.1 |
| 2kW  | 1/5  | R88G-HPG32A052K0TB□ | 200   | 90.7    | 95 | 400    | 226.6   | 4.90×10 <sup>-4</sup> | 889    | 3542   | 8.90 |
|      | 1/11 | R88G-HPG50A112K0TB□ | 90    | 197.5   | 94 | 182    | 493.2   | 8.40×10 <sup>-4</sup> | 2974   | 10285  | 20.1 |
|      | 1/21 | R88G-HPG50A212K0TB□ | 47    | 260.0*1 | 95 | 95     | 850.0*1 | 6.50×10 <sup>-3</sup> | 3611   | 12486  | 20.1 |
|      | 1/25 | R88G-HPG65A255K0SB□ | 40    | 448.9   | 94 | 80     | 1121.0  | 2.81×10 <sup>-3</sup> | 7846   | 28654  | 55.4 |
| 3kW  | 1/5  | R88G-HPG50A055K0SB□ | 200   | 134.9   | 94 | 400    | 337.0   | 1.10×10 <sup>-3</sup> | 2347   | 8118   | 22.0 |
|      | 1/11 | R88G-HPG50A115K0SB□ | 90    | 246.0*1 | 95 | 182    | 749.3   | 8.40×10 <sup>-4</sup> | 2974   | 10285  | 23.5 |
|      | 1/20 | R88G-HPG65A205K0SB□ | 50    | 539.6   | 94 | 100    | 1348.0  | 2.85×10 <sup>-3</sup> | 7338   | 26799  | 55.4 |
|      | 1/25 | R88G-HPG65A255K0SB□ | 40    | 674.5   | 94 | 80     | 1684.9  | 2.81×10 <sup>-3</sup> | 7846   | 28654  | 55.4 |

\*1. 此為減速機的允許連續輸出轉矩。使用時請勿超出此值。  
 註1. 所示的減速機慣量為馬達軸的換算值。  
 2. 附減速機馬達的防護等級為IP44。  
 3. 所示的允許徑向負載為軸中央 (T/2) 位置的值。  
 4. 標準軸形為直軸。若型號末端的□為「J」，代表為附鍵及螺絲攻的機型。

■背隙15弧分以內  
(圓柱型)

●3000r/min馬達 (50~750W)

| 型號             |      |                   | 額定轉速  | 額定轉矩  | 效率 | 瞬間最大轉速 | 峰值扭矩   | 減速機慣量                 | 允許徑向負載 | 允許推力負載 | 重量   |
|----------------|------|-------------------|-------|-------|----|--------|--------|-----------------------|--------|--------|------|
|                |      |                   | r/min | N · m | %  | r/min  | N · m  | kg · m <sup>2</sup>   | N      | N      | kg   |
| 50W            | 1/5  | R88G-VRXF05B100CJ | 600   | 0.66  | 82 | 1200   | 1.97   | 6.04×10 <sup>-6</sup> | 392    | 196    | 0.55 |
|                | 1/9  | R88G-VRXF09B100CJ | 333   | 1.18  | 82 | 667    | 3.54   | 4.97×10 <sup>-6</sup> | 441    | 220    | 0.55 |
|                | 1/15 | R88G-VRXF15B100CJ | 200   | 1.85  | 77 | 400    | 5.54   | 5.26×10 <sup>-6</sup> | 588    | 294    | 0.70 |
|                | 1/25 | R88G-VRXF25B100CJ | 120   | 3.08  | 77 | 240    | 9.24   | 5.14×10 <sup>-6</sup> | 686    | 343    | 0.70 |
| 100W           | 1/5  | R88G-VRXF05B100CJ | 600   | 1.44  | 90 | 1200   | 4.28   | 6.04×10 <sup>-6</sup> | 392    | 196    | 0.55 |
|                | 1/9  | R88G-VRXF09B100CJ | 333   | 2.59  | 90 | 667    | 7.70   | 4.97×10 <sup>-6</sup> | 441    | 220    | 0.55 |
|                | 1/15 | R88G-VRXF15B100CJ | 200   | 4.13  | 86 | 400    | 12.26  | 5.26×10 <sup>-6</sup> | 588    | 294    | 0.70 |
|                | 1/25 | R88G-VRXF25B100CJ | 120   | 6.88  | 86 | 240    | 20.43  | 5.14×10 <sup>-6</sup> | 686    | 343    | 0.70 |
| 200W           | 1/5  | R88G-VRXF05B200CJ | 600   | 2.94  | 92 | 1200   | 8.79   | 1.47×10 <sup>-5</sup> | 392    | 196    | 0.72 |
|                | 1/9  | R88G-VRXF09C200CJ | 333   | 4.78  | 83 | 667    | 14.27  | 2.37×10 <sup>-5</sup> | 931    | 465    | 1.70 |
|                | 1/15 | R88G-VRXF15C200CJ | 200   | 8.26  | 86 | 400    | 24.64  | 3.02×10 <sup>-5</sup> | 1176   | 588    | 2.10 |
|                | 1/25 | R88G-VRXF25C200CJ | 120   | 13.76 | 86 | 240    | 41.07  | 2.93×10 <sup>-5</sup> | 1323   | 661    | 2.10 |
| 400W           | 1/5  | R88G-VRXF05C400CJ | 600   | 5.72  | 88 | 1200   | 16.72  | 3.7×10 <sup>-5</sup>  | 784    | 392    | 1.70 |
|                | 1/9  | R88G-VRXF09C400CJ | 333   | 10.30 | 88 | 667    | 30.10  | 2.37×10 <sup>-5</sup> | 931    | 465    | 1.70 |
|                | 1/15 | R88G-VRXF15C400CJ | 200   | 17.36 | 89 | 400    | 50.73  | 3.02×10 <sup>-5</sup> | 1176   | 588    | 2.10 |
|                | 1/25 | R88G-VRXF25C400CJ | 120   | 28.93 | 89 | 240    | 84.55  | 2.93×10 <sup>-5</sup> | 1323   | 661    | 2.10 |
| 750W<br>(200V) | 1/5  | R88G-VRXF05C750CJ | 600   | 11.04 | 92 | 1200   | 32.66  | 8.17×10 <sup>-5</sup> | 784    | 392    | 2.10 |
|                | 1/9  | R88G-VRXF09D750CJ | 333   | 19.66 | 91 | 667    | 58.15  | 7.55×10 <sup>-5</sup> | 1176   | 588    | 3.40 |
|                | 1/15 | R88G-VRXF15D750CJ | 200   | 32.04 | 89 | 400    | 94.79  | 6.86×10 <sup>-5</sup> | 1372   | 686    | 3.80 |
|                | 1/25 | R88G-VRXF25D750CJ | 120   | 53.40 | 89 | 240    | 157.98 | 6.58×10 <sup>-5</sup> | 1617   | 808    | 3.80 |

註1. 減速機慣量為馬達軸的換算值。  
 2. 減速機與馬達組合時的防護等級為IP44。  
 (減速機與伺服馬達的結合部除外)  
 3. 允許徑向負載為軸中央 (T/2) 位置下的值。  
 4. 標準軸形附鍵及螺絲攻。(隨附的鍵為暫時組裝狀態。)  
 5. 請勿讓減速機的表面溫度超過90°C。

外觀尺寸圖

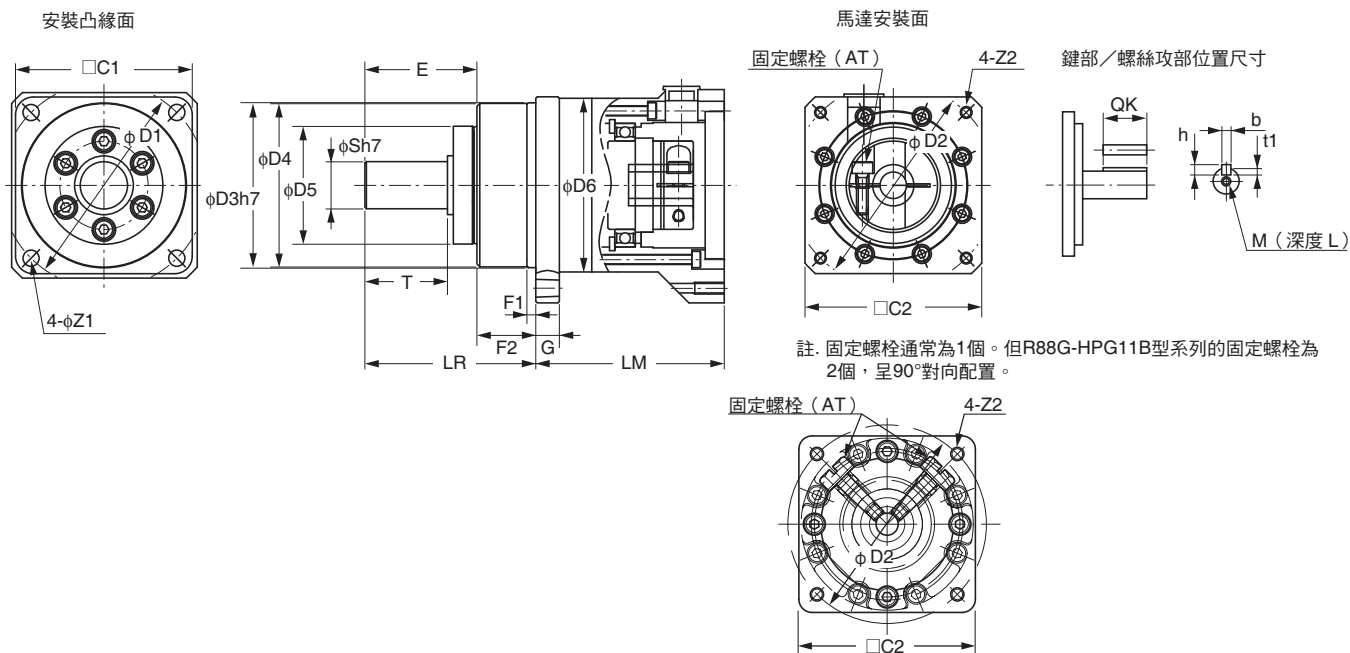
■背隙3弧分以內  
〈圓柱型〉

●3000r/min馬達 (50~750W)

| 型號          | 外觀圖                      | 尺寸 (mm) |      |     |     |      |     |     |     |      |      |     |     |      |  |
|-------------|--------------------------|---------|------|-----|-----|------|-----|-----|-----|------|------|-----|-----|------|--|
|             |                          | LM      | LR   | C1  | C2  | D1   | D2  | D3  | D4  | D5   | D6*2 | E   | F1  |      |  |
| 50W         | 1/5 R88G-HPG11B05100B□   | 1*1     | 39.5 | 42  | 40  | □40  | 46  | 46  | 40  | 39.5 | 29   | —   | 27  | 2.2  |  |
|             | 1/9 R88G-HPG11B09050B□   | 1*1     | 39.5 | 42  | 40  | □40  | 46  | 46  | 40  | 39.5 | 29   | —   | 27  | 2.2  |  |
|             | 1/21 R88G-HPG14A21100B□  | 1       | 64.0 | 58  | 60  | □60  | 70  | 46  | 56  | 55.5 | 40   | —   | 37  | 2.5  |  |
|             | 1/33 R88G-HPG14A33050B□  | 1       | 64.0 | 58  | 60  | □60  | 70  | 46  | 56  | 55.5 | 40   | —   | 37  | 2.5  |  |
|             | 1/45 R88G-HPG14A45050B□  | 1       | 64.0 | 58  | 60  | □60  | 70  | 46  | 56  | 55.5 | 40   | —   | 37  | 2.5  |  |
| 100W        | 1/5 R88G-HPG11B05100B□   | 1*1     | 39.5 | 42  | 40  | □40  | 46  | 46  | 40  | 39.5 | 29   | —   | 27  | 2.2  |  |
|             | 1/11 R88G-HPG14A11100B□  | 1       | 64.0 | 58  | 60  | □60  | 70  | 46  | 56  | 55.5 | 40   | —   | 37  | 2.5  |  |
|             | 1/21 R88G-HPG14A21100B□  | 1       | 64.0 | 58  | 60  | □60  | 70  | 46  | 56  | 55.5 | 40   | —   | 37  | 2.5  |  |
|             | 1/33 R88G-HPG20A33100B□  | 2       | 66.5 | 80  | 90  | φ55  | 105 | 46  | 85  | 84   | 59   | φ89 | 53  | 7.5  |  |
| 200W        | 1/5 R88G-HPG14A05200B□   | 1       | 64.0 | 58  | 60  | □60  | 70  | 70  | 56  | 55.5 | 40   | —   | 37  | 2.5  |  |
|             | 1/11 R88G-HPG14A11200B□  | 1       | 64.0 | 58  | 60  | □60  | 70  | 70  | 56  | 55.5 | 40   | —   | 37  | 2.5  |  |
|             | 1/21 R88G-HPG20A21200B□  | 2       | 71.0 | 80  | 90  | φ89  | 105 | 70  | 85  | 84   | 59   | —   | 53  | 7.5  |  |
|             | 1/33 R88G-HPG20A33200B□  | 2       | 71.0 | 80  | 90  | φ89  | 105 | 70  | 85  | 84   | 59   | —   | 53  | 7.5  |  |
|             | 1/45 R88G-HPG20A45200B□  | 2       | 71.0 | 80  | 90  | φ89  | 105 | 70  | 85  | 84   | 59   | —   | 53  | 7.5  |  |
| 400W        | 1/5 R88G-HPG14A05400B□   | 1       | 64   | 58  | 60  | □60  | 70  | 70  | 56  | 55.5 | 40   | —   | 37  | 2.5  |  |
|             | 1/11 R88G-HPG20A11400B□  | 2       | 71   | 80  | 90  | φ89  | 105 | 70  | 85  | 84   | 59   | —   | 53  | 7.5  |  |
|             | 1/21 R88G-HPG20A21400B□  | 2       | 71   | 80  | 90  | φ89  | 105 | 70  | 85  | 84   | 59   | —   | 53  | 7.5  |  |
|             | 1/33 R88G-HPG32A33400B□  | 2       | 104  | 133 | 120 | φ122 | 135 | 70  | 115 | 114  | 84   | —   | 98  | 12.5 |  |
|             | 1/45 R88G-HPG32A45400B□  | 2       | 104  | 133 | 120 | φ122 | 135 | 70  | 115 | 114  | 84   | —   | 98  | 12.5 |  |
| 750W (200V) | 1/5 R88G-HPG20A05750B□   | 1       | 78   | 80  | 90  | □80  | 105 | 90  | 85  | 84   | 59   | φ89 | 53  | 7.5  |  |
|             | 1/11 R88G-HPG20A11750B□  | 1       | 78   | 80  | 90  | □80  | 105 | 90  | 85  | 84   | 59   | φ89 | 53  | 7.5  |  |
|             | 1/21 R88G-HPG32A21750B□  | 2       | 104  | 133 | 120 | φ122 | 135 | 90  | 115 | 114  | 84   | —   | 98  | 12.5 |  |
|             | 1/33 R88G-HPG32A33750B□  | 2       | 104  | 133 | 120 | φ122 | 135 | 90  | 115 | 114  | 84   | —   | 98  | 12.5 |  |
|             | 1/45 R88G-HPG32A45750B□  | 2       | 104  | 133 | 120 | φ122 | 135 | 90  | 115 | 114  | 84   | —   | 98  | 12.5 |  |
| 750W (400V) | 1/5 R88G-HPG32A052K0B□   | 2       | 110  | 133 | 120 | φ135 | 135 | 115 | 115 | 114  | 84   | —   | 98  | 12.5 |  |
|             | 1/11 R88G-HPG32A112K0B□  | 2       | 110  | 133 | 120 | φ135 | 135 | 115 | 115 | 114  | 84   | —   | 98  | 12.5 |  |
|             | 1/21 R88G-HPG32A211K5B□  | 2       | 110  | 133 | 120 | φ135 | 135 | 115 | 115 | 114  | 84   | —   | 98  | 12.5 |  |
|             | 1/33 R88G-HPG32A33600SB□ | 2       | 110  | 133 | 120 | φ135 | 135 | 115 | 115 | 114  | 84   | —   | 98  | 12.5 |  |
|             | 1/45 R88G-HPG50A451K5B□  | 2       | 123  | 156 | 170 | φ170 | 190 | 115 | 165 | 163  | 122  | —   | 103 | 12   |  |

- 標準軸形為直軸。
- 若型號末端的□為「J」，代表為附鍵及螺絲攻的機型。(例：R88G-HPG11B05100BJ型)
- 馬達軸插入部位的直徑，與對應的馬達軸徑相同。
- 附鍵馬達只要取下鍵即可使用。
- 本書記載的外觀尺寸圖所示之尺寸僅為主要尺寸，非產品詳細外觀。

外觀圖1



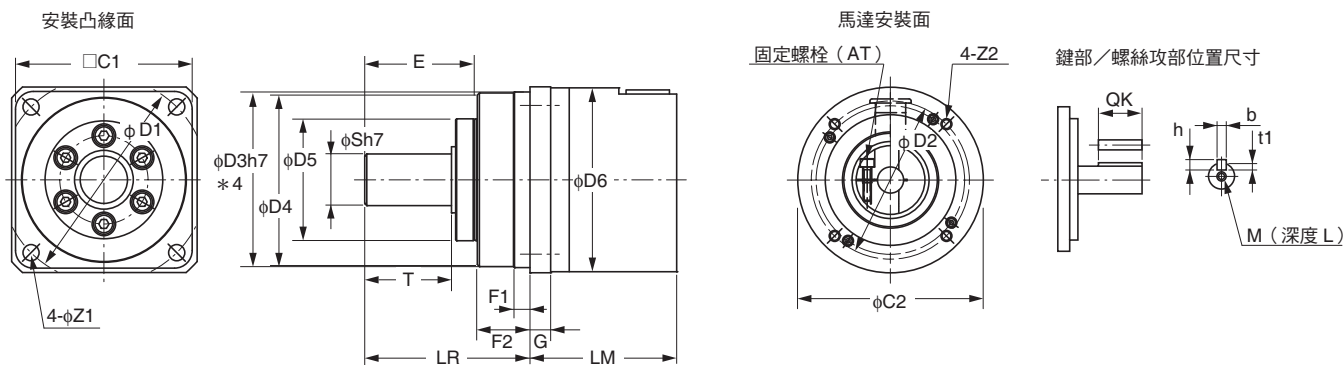
| 尺寸 (mm) |    |    |    |     |       |      |      |    |   |     |       |    |                     | 型號   |                |  |
|---------|----|----|----|-----|-------|------|------|----|---|-----|-------|----|---------------------|------|----------------|--|
| F2      | G  | S  | T  | Z1  | Z2    | AT*3 | 鍵部尺寸 |    |   |     | 螺絲攻尺寸 |    |                     |      |                |  |
|         |    |    |    |     |       |      | QK   | b  | h | t1  | M     | L  |                     |      |                |  |
| 15      | 5  | 8  | 20 | 3.4 | M4×9  | M3   | 15   | 3  | 3 | 1.8 | M3    | 6  | R88G-HPG11B05100B□  | 1/5  | 50W            |  |
| 15      | 5  | 8  | 20 | 3.4 | M4×9  | M3   | 15   | 3  | 3 | 1.8 | M3    | 6  | R88G-HPG11B09050B□  | 1/9  |                |  |
| 21      | 8  | 16 | 28 | 5.5 | M4×10 | M3   | 25   | 5  | 5 | 3   | M4    | 8  | R88G-HPG14A21100B□  | 1/21 |                |  |
| 21      | 8  | 16 | 28 | 5.5 | M4×10 | M3   | 25   | 5  | 5 | 3   | M4    | 8  | R88G-HPG14A33050B□  | 1/33 |                |  |
| 21      | 8  | 16 | 28 | 5.5 | M4×10 | M3   | 25   | 5  | 5 | 3   | M4    | 8  | R88G-HPG14A45050B□  | 1/45 |                |  |
| 15      | 5  | 8  | 20 | 3.4 | M4×9  | M3   | 15   | 3  | 3 | 1.8 | M3    | 6  | R88G-HPG11B05100B□  | 1/5  | 100W           |  |
| 21      | 8  | 16 | 28 | 5.5 | M4×10 | M3   | 25   | 5  | 5 | 3   | M4    | 8  | R88G-HPG14A11100B□  | 1/11 |                |  |
| 21      | 8  | 16 | 28 | 5.5 | M4×10 | M3   | 25   | 5  | 5 | 3   | M4    | 8  | R88G-HPG14A21100B□  | 1/21 |                |  |
| 27      | 10 | 25 | 42 | 9   | M4×10 | M4   | 36   | 8  | 7 | 4   | M6    | 12 | R88G-HPG20A33100B□  | 1/33 |                |  |
| 27      | 10 | 25 | 42 | 9   | M4×10 | M4   | 36   | 8  | 7 | 4   | M6    | 12 | R88G-HPG20A45100B□  | 1/45 |                |  |
| 21      | 8  | 16 | 28 | 5.5 | M4×10 | M4   | 25   | 5  | 5 | 3   | M4    | 8  | R88G-HPG14A05200B□  | 1/5  | 200W           |  |
| 21      | 8  | 16 | 28 | 5.5 | M4×10 | M4   | 25   | 5  | 5 | 3   | M4    | 8  | R88G-HPG14A11200B□  | 1/11 |                |  |
| 27      | 10 | 25 | 42 | 9   | M4×10 | M4   | 36   | 8  | 7 | 4   | M6    | 12 | R88G-HPG20A21200B□  | 1/21 |                |  |
| 27      | 10 | 25 | 42 | 9   | M4×10 | M4   | 36   | 8  | 7 | 4   | M6    | 12 | R88G-HPG20A33200B□  | 1/33 |                |  |
| 27      | 10 | 25 | 42 | 9   | M4×10 | M4   | 36   | 8  | 7 | 4   | M6    | 12 | R88G-HPG20A45200B□  | 1/45 |                |  |
| 21      | 8  | 16 | 28 | 5.5 | M4×10 | M4   | 25   | 5  | 5 | 3   | M4    | 8  | R88G-HPG14A05400B□  | 1/5  | 400W           |  |
| 27      | 10 | 25 | 42 | 9   | M4×10 | M4   | 36   | 8  | 7 | 4   | M6    | 12 | R88G-HPG20A11400B□  | 1/11 |                |  |
| 27      | 10 | 25 | 42 | 9   | M4×10 | M4   | 36   | 8  | 7 | 4   | M6    | 12 | R88G-HPG20A21400B□  | 1/21 |                |  |
| 35      | 13 | 40 | 82 | 11  | M4×10 | M4   | 70   | 12 | 8 | 5   | M10   | 20 | R88G-HPG32A33400B□  | 1/33 |                |  |
| 35      | 13 | 40 | 82 | 11  | M4×10 | M4   | 70   | 12 | 8 | 5   | M10   | 20 | R88G-HPG32A45400B□  | 1/45 |                |  |
| 27      | 10 | 25 | 42 | 9   | M5×12 | M4   | 36   | 8  | 7 | 4   | M6    | 12 | R88G-HPG20A05750B□  | 1/5  | 750W<br>(200V) |  |
| 27      | 10 | 25 | 42 | 9   | M5×12 | M4   | 36   | 8  | 7 | 4   | M6    | 12 | R88G-HPG20A11750B□  | 1/11 |                |  |
| 35      | 13 | 40 | 82 | 11  | M5×12 | M6   | 70   | 12 | 8 | 5   | M10   | 20 | R88G-HPG32A21750B□  | 1/21 |                |  |
| 35      | 13 | 40 | 82 | 11  | M5×12 | M6   | 70   | 12 | 8 | 5   | M10   | 20 | R88G-HPG32A33750B□  | 1/33 |                |  |
| 35      | 13 | 40 | 82 | 11  | M5×12 | M6   | 70   | 12 | 8 | 5   | M10   | 20 | R88G-HPG32A45750B□  | 1/45 |                |  |
| 35      | 13 | 40 | 82 | 11  | M8×10 | M6   | 70   | 12 | 8 | 5   | M10   | 20 | R88G-HPG32A052K0B□  | 1/5  | 750W<br>(400V) |  |
| 35      | 13 | 40 | 82 | 11  | M8×10 | M6   | 70   | 12 | 8 | 5   | M10   | 20 | R88G-HPG32A112K0B□  | 1/11 |                |  |
| 35      | 13 | 40 | 82 | 11  | M8×10 | M6   | 70   | 12 | 8 | 5   | M10   | 20 | R88G-HPG32A211K5B□  | 1/21 |                |  |
| 35      | 13 | 40 | 82 | 11  | M8×10 | M6   | 70   | 12 | 8 | 5   | M10   | 20 | R88G-HPG32A33600SB□ | 1/33 |                |  |
| 53      | 16 | 50 | 82 | 14  | M8×10 | M6   | 70   | 14 | 9 | 5.5 | M10   | 20 | R88G-HPG50A451K5B□  | 1/45 |                |  |

\* 1. 固定螺絲為2個，呈90°對向配置。

\* 2. D6代表從減速機的安裝凸緣面（參見外觀圖）至馬達安裝面（參見外觀圖）間的最大直徑。只有在直徑大於雙面時，才會記載數值。安裝至機械上時請多加注意。

\* 3. 指固定螺絲。

## 外觀圖2



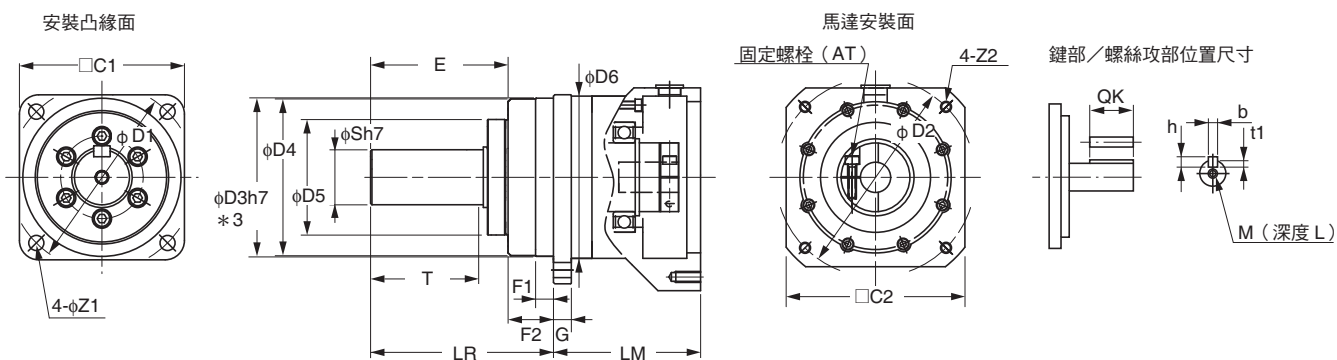
\* 4. R88G-HPG50□型的公差為「h8」。

●3000r/min馬達用(1~5kW)

| 型號    |      |                    | 外觀圖 | 尺寸(mm) |     |     |      |     |     |     |     |     |      |     |      |
|-------|------|--------------------|-----|--------|-----|-----|------|-----|-----|-----|-----|-----|------|-----|------|
|       |      |                    |     | LM     | LR  | C1  | C2   | D1  | D2  | D3  | D4  | D5  | D6*1 | E   | F1   |
| 1kW   | 1/5  | R88G-HPG32A052K0B□ | 2   | 110    | 133 | 120 | φ135 | 135 | 115 | 115 | 114 | 84  | —    | 98  | 12.5 |
|       | 1/11 | R88G-HPG32A112K0B□ | 2   | 110    | 133 | 120 | φ135 | 135 | 115 | 115 | 114 | 84  | —    | 98  | 12.5 |
|       | 1/21 | R88G-HPG32A211K5B□ | 2   | 110    | 133 | 120 | φ135 | 135 | 115 | 115 | 114 | 84  | —    | 98  | 12.5 |
|       | 1/33 | R88G-HPG50A332K0B□ | 2   | 123    | 156 | 170 | φ170 | 190 | 115 | 165 | 163 | 122 | —    | 103 | 12   |
|       | 1/45 | R88G-HPG50A451K5B□ | 2   | 123    | 156 | 170 | φ170 | 190 | 115 | 165 | 163 | 122 | —    | 103 | 12   |
| 1.5kW | 1/5  | R88G-HPG32A052K0B□ | 2   | 110    | 133 | 120 | φ135 | 135 | 115 | 115 | 114 | 84  | —    | 98  | 12.5 |
|       | 1/11 | R88G-HPG32A112K0B□ | 2   | 110    | 133 | 120 | φ135 | 135 | 115 | 115 | 114 | 84  | —    | 98  | 12.5 |
|       | 1/21 | R88G-HPG32A211K5B□ | 2   | 110    | 133 | 120 | φ135 | 135 | 115 | 115 | 114 | 84  | —    | 98  | 12.5 |
|       | 1/33 | R88G-HPG50A332K0B□ | 2   | 123    | 156 | 170 | φ170 | 190 | 115 | 165 | 163 | 122 | —    | 103 | 12   |
|       | 1/45 | R88G-HPG50A451K5B□ | 2   | 123    | 156 | 170 | φ170 | 190 | 115 | 165 | 163 | 122 | —    | 103 | 12   |
| 2kW   | 1/5  | R88G-HPG32A052K0B□ | 2   | 110    | 133 | 120 | φ135 | 135 | 115 | 115 | 114 | 84  | —    | 98  | 12.5 |
|       | 1/11 | R88G-HPG32A112K0B□ | 2   | 110    | 133 | 120 | φ135 | 135 | 115 | 115 | 114 | 84  | —    | 98  | 12.5 |
|       | 1/21 | R88G-HPG50A212K0B□ | 2   | 123    | 156 | 170 | φ170 | 190 | 115 | 165 | 163 | 122 | —    | 103 | 12   |
|       | 1/33 | R88G-HPG50A332K0B□ | 2   | 123    | 156 | 170 | φ170 | 190 | 115 | 165 | 163 | 122 | —    | 103 | 12   |
| 3kW   | 1/5  | R88G-HPG32A053K0B□ | 1   | 107    | 133 | 120 | □130 | 135 | 145 | 115 | 114 | 84  | —    | 98  | 12.5 |
|       | 1/11 | R88G-HPG50A113K0B□ | 2   | 123    | 156 | 170 | φ170 | 190 | 145 | 165 | 163 | 122 | —    | 103 | 12   |
|       | 1/21 | R88G-HPG50A213K0B□ | 2   | 123    | 156 | 170 | φ170 | 190 | 145 | 165 | 163 | 122 | —    | 103 | 12   |
| 4kW   | 1/5  | R88G-HPG32A054K0B□ | 1   | 129    | 133 | 120 | □130 | 135 | 145 | 115 | 114 | 84  | —    | 98  | 12.5 |
|       | 1/11 | R88G-HPG50A115K0B□ | 1   | 149    | 156 | 170 | □130 | 190 | 145 | 165 | 163 | 122 | φ170 | 103 | 12   |
| 5kW   | 1/5  | R88G-HPG50A055K0B□ | 1   | 149    | 156 | 170 | □130 | 190 | 145 | 165 | 163 | 122 | φ170 | 103 | 12   |
|       | 1/11 | R88G-HPG50A115K0B□ | 1   | 149    | 156 | 170 | □130 | 190 | 145 | 165 | 163 | 122 | φ170 | 103 | 12   |

- 標準軸形為直軸。
- 若型號末端的□為「J」，代表為附鍵及螺絲攻的機型。  
(例：R88G-HPG32A052K0BJ型)
- 馬達軸插入部位的直徑，與對應的馬達軸徑相同。
- 附鍵馬達只要取下鍵即可使用。
- 本書記載的外觀尺寸圖所示之尺寸僅為主要尺寸，非產品詳細外觀。

外觀圖1

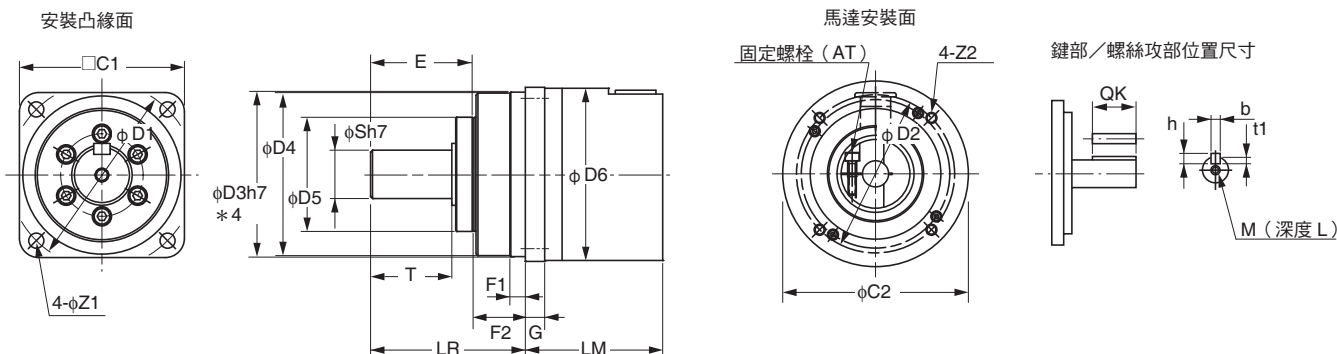


\*3. R88G-HPG50□型的公差為「h8」。

|  | 尺寸 (mm) |    |    |    |    |       |      |      |    |   |     |       |    | 型號                 |      |       |
|--|---------|----|----|----|----|-------|------|------|----|---|-----|-------|----|--------------------|------|-------|
|  | F2      | G  | S  | T  | Z1 | Z2    | AT*2 | 鍵部尺寸 |    |   |     | 螺絲攻尺寸 |    |                    |      |       |
|  |         |    |    |    |    |       |      | QK   | b  | h | t1  | M     | L  |                    |      |       |
|  | 35      | 13 | 40 | 82 | 11 | M8×10 | M6   | 70   | 12 | 8 | 5   | M10   | 20 | R88G-HPG32A052K0B□ | 1/5  | 1kW   |
|  | 35      | 13 | 40 | 82 | 11 | M8×10 | M6   | 70   | 12 | 8 | 5   | M10   | 20 | R88G-HPG32A112K0B□ | 1/11 |       |
|  | 35      | 13 | 40 | 82 | 11 | M8×10 | M6   | 70   | 12 | 8 | 5   | M10   | 20 | R88G-HPG32A211K5B□ | 1/21 |       |
|  | 53      | 16 | 50 | 82 | 14 | M8×10 | M6   | 70   | 14 | 9 | 5.5 | M10   | 20 | R88G-HPG50A332K0B□ | 1/33 |       |
|  | 53      | 16 | 50 | 82 | 14 | M8×10 | M6   | 70   | 14 | 9 | 5.5 | M10   | 20 | R88G-HPG50A451K5B□ | 1/45 |       |
|  | 35      | 13 | 40 | 82 | 11 | M8×10 | M6   | 70   | 12 | 8 | 5   | M10   | 20 | R88G-HPG32A052K0B□ | 1/5  | 1.5kW |
|  | 35      | 13 | 40 | 82 | 11 | M8×10 | M6   | 70   | 12 | 8 | 5   | M10   | 20 | R88G-HPG32A112K0B□ | 1/11 |       |
|  | 35      | 13 | 40 | 82 | 11 | M8×10 | M6   | 70   | 12 | 8 | 5   | M10   | 20 | R88G-HPG32A211K5B□ | 1/21 |       |
|  | 53      | 16 | 50 | 82 | 14 | M8×10 | M6   | 70   | 14 | 9 | 5.5 | M10   | 20 | R88G-HPG50A332K0B□ | 1/33 |       |
|  | 53      | 16 | 50 | 82 | 14 | M8×10 | M6   | 70   | 14 | 9 | 5.5 | M10   | 20 | R88G-HPG50A451K5B□ | 1/45 |       |
|  | 35      | 13 | 40 | 82 | 11 | M8×10 | M6   | 70   | 12 | 8 | 5   | M10   | 20 | R88G-HPG32A052K0B□ | 1/5  | 2kW   |
|  | 35      | 13 | 40 | 82 | 11 | M8×10 | M6   | 70   | 12 | 8 | 5   | M10   | 20 | R88G-HPG32A112K0B□ | 1/11 |       |
|  | 53      | 16 | 50 | 82 | 14 | M8×10 | M6   | 70   | 14 | 9 | 5.5 | M10   | 20 | R88G-HPG50A212K0B□ | 1/21 |       |
|  | 53      | 16 | 50 | 82 | 14 | M8×10 | M6   | 70   | 14 | 9 | 5.5 | M10   | 20 | R88G-HPG50A332K0B□ | 1/33 | 3kW   |
|  | 35      | 13 | 40 | 82 | 11 | M8×18 | M6   | 70   | 12 | 8 | 5   | M10   | 20 | R88G-HPG32A053K0B□ | 1/5  |       |
|  | 53      | 16 | 50 | 82 | 14 | M8×16 | M6   | 70   | 14 | 9 | 5.5 | M10   | 20 | R88G-HPG50A113K0B□ | 1/11 |       |
|  | 53      | 16 | 50 | 82 | 14 | M8×16 | M6   | 70   | 14 | 9 | 5.5 | M10   | 20 | R88G-HPG50A213K0B□ | 1/21 | 4kW   |
|  | 35      | 13 | 40 | 82 | 11 | M8×25 | M6   | 70   | 12 | 8 | 5   | M10   | 20 | R88G-HPG32A054K0B□ | 1/5  |       |
|  | 53      | 16 | 50 | 82 | 14 | M8×25 | M6   | 70   | 14 | 9 | 5.5 | M10   | 20 | R88G-HPG50A115K0B□ | 1/11 |       |
|  | 53      | 16 | 50 | 82 | 14 | M8×25 | M6   | 70   | 14 | 9 | 5.5 | M10   | 20 | R88G-HPG50A055K0B□ | 1/5  | 5kW   |
|  | 53      | 16 | 50 | 82 | 14 | M8×25 | M6   | 70   | 14 | 9 | 5.5 | M10   | 20 | R88G-HPG50A115K0B□ | 1/11 |       |

\* 1. D6代表從減速機的安装凸緣面（參見外觀圖）至馬達安装面（參見外觀圖）間的最大直徑。只有在直徑大於雙面時，才會記載數值。安装至機械上時請多加注意。  
\* 2. 指固定螺栓。

外觀圖2



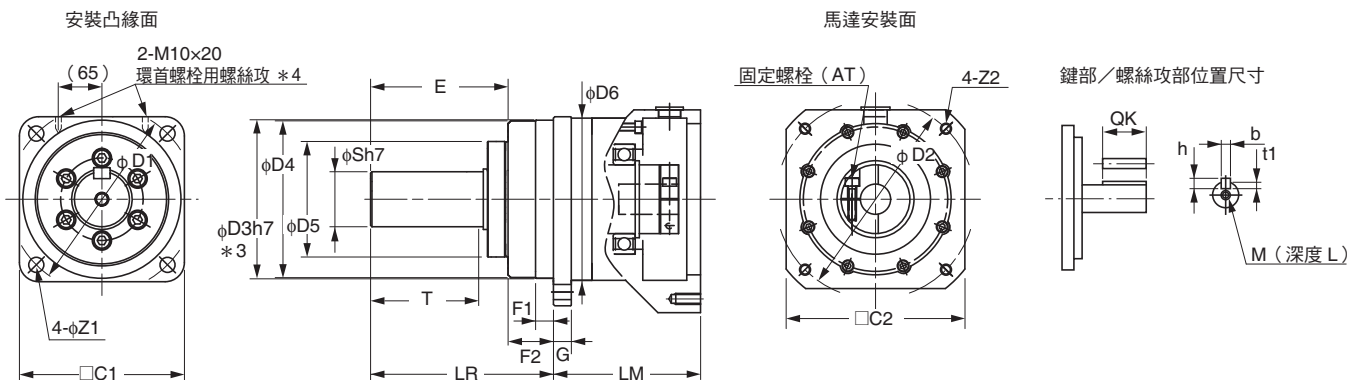
\* 4. R88G-HPG50□型的公差為「h8」。

●2000r/min馬達用(400W~5kW)

| 型號             |      |                     | 外觀圖 | 尺寸(mm) |     |     |      |     |     |     |     |     |      |     |      |
|----------------|------|---------------------|-----|--------|-----|-----|------|-----|-----|-----|-----|-----|------|-----|------|
|                |      |                     |     | LM     | LR  | C1  | C2   | D1  | D2  | D3  | D4  | D5  | D6*1 | E   | F1   |
| 400W<br>(400V) | 1/5  | R88G-HPG32A052K0B□  | 2   | 110    | 133 | 120 | φ135 | 135 | 115 | 115 | 114 | 84  | —    | 98  | 12.5 |
|                | 1/11 | R88G-HPG32A112K0B□  | 2   | 110    | 133 | 120 | φ135 | 135 | 115 | 115 | 114 | 84  | —    | 98  | 12.5 |
|                | 1/21 | R88G-HPG32A211K5B□  | 2   | 110    | 133 | 120 | φ135 | 135 | 115 | 115 | 114 | 84  | —    | 98  | 12.5 |
|                | 1/33 | R88G-HPG32A33600SB□ | 2   | 110    | 133 | 120 | φ135 | 135 | 115 | 115 | 114 | 84  | —    | 98  | 12.5 |
|                | 1/45 | R88G-HPG32A45400SB□ | 2   | 110    | 133 | 120 | φ135 | 135 | 115 | 115 | 114 | 84  | —    | 98  | 12.5 |
| 600W<br>(400V) | 1/5  | R88G-HPG32A052K0B□  | 2   | 110    | 133 | 120 | φ135 | 135 | 115 | 115 | 114 | 84  | —    | 98  | 12.5 |
|                | 1/11 | R88G-HPG32A112K0B□  | 2   | 110    | 133 | 120 | φ135 | 135 | 115 | 115 | 114 | 84  | —    | 98  | 12.5 |
|                | 1/21 | R88G-HPG32A211K5B□  | 2   | 110    | 133 | 120 | φ135 | 135 | 115 | 115 | 114 | 84  | —    | 98  | 12.5 |
|                | 1/33 | R88G-HPG32A33600SB□ | 2   | 110    | 133 | 120 | φ135 | 135 | 115 | 115 | 114 | 84  | —    | 98  | 12.5 |
|                | 1/45 | R88G-HPG50A451K5B□  | 2   | 123    | 156 | 170 | φ170 | 190 | 115 | 165 | 163 | 122 | —    | 103 | 12   |
| 1kW            | 1/5  | R88G-HPG32A053K0B□  | 1   | 107    | 133 | 120 | □130 | 135 | 145 | 115 | 114 | 84  | —    | 98  | 12.5 |
|                | 1/11 | R88G-HPG32A112K0SB□ | 1   | 107    | 133 | 120 | □130 | 135 | 145 | 115 | 114 | 84  | —    | 98  | 12.5 |
|                | 1/21 | R88G-HPG32A211K0SB□ | 1   | 107    | 133 | 120 | □130 | 135 | 145 | 115 | 114 | 84  | —    | 98  | 12.5 |
|                | 1/33 | R88G-HPG50A332K0SB□ | 2   | 123    | 156 | 170 | φ170 | 190 | 145 | 165 | 163 | 122 | —    | 103 | 12   |
|                | 1/45 | R88G-HPG50A451K0SB□ | 2   | 123    | 156 | 170 | φ170 | 190 | 145 | 165 | 163 | 122 | —    | 103 | 12   |
| 1.5kW          | 1/5  | R88G-HPG32A053K0B□  | 1   | 107    | 133 | 120 | □130 | 135 | 145 | 115 | 114 | 84  | —    | 98  | 12.5 |
|                | 1/11 | R88G-HPG32A112K0SB□ | 1   | 107    | 133 | 120 | □130 | 135 | 145 | 115 | 114 | 84  | —    | 98  | 12.5 |
|                | 1/21 | R88G-HPG50A213K0B□  | 2   | 123    | 156 | 170 | φ170 | 190 | 145 | 165 | 163 | 122 | —    | 103 | 12   |
|                | 1/33 | R88G-HPG50A332K0SB□ | 2   | 123    | 156 | 170 | φ170 | 190 | 145 | 165 | 163 | 122 | —    | 103 | 12   |
| 2kW            | 1/5  | R88G-HPG32A053K0B□  | 1   | 107    | 133 | 120 | □130 | 135 | 145 | 115 | 114 | 84  | —    | 98  | 12.5 |
|                | 1/11 | R88G-HPG32A112K0SB□ | 1   | 107    | 133 | 120 | □130 | 135 | 145 | 115 | 114 | 84  | —    | 98  | 12.5 |
|                | 1/21 | R88G-HPG50A213K0B□  | 2   | 123    | 156 | 170 | φ170 | 190 | 145 | 165 | 163 | 122 | —    | 103 | 12   |
|                | 1/33 | R88G-HPG50A332K0SB□ | 2   | 123    | 156 | 170 | φ170 | 190 | 145 | 165 | 163 | 122 | —    | 103 | 12   |
| 3kW            | 1/5  | R88G-HPG32A054K0B□  | 1   | 129    | 133 | 120 | □130 | 135 | 145 | 115 | 114 | 84  | —    | 98  | 12.5 |
|                | 1/11 | R88G-HPG50A115K0B□  | 1   | 149    | 156 | 170 | □130 | 190 | 145 | 165 | 163 | 122 | φ170 | 103 | 12   |
|                | 1/21 | R88G-HPG50A213K0SB□ | 1   | 149    | 156 | 170 | □130 | 190 | 145 | 165 | 163 | 122 | φ170 | 103 | 12   |
|                | 1/25 | R88G-HPG65A253K0SB□ | 1   | 231    | 222 | 230 | □130 | 260 | 145 | 220 | 214 | 168 | φ220 | 165 | 12   |
| 4kW            | 1/5  | R88G-HPG50A055K0SB□ | 1   | 149    | 156 | 170 | □180 | 190 | 200 | 165 | 163 | 122 | —    | 103 | 12   |
|                | 1/11 | R88G-HPG50A115K0SB□ | 1   | 149    | 156 | 170 | □180 | 190 | 200 | 165 | 163 | 122 | —    | 103 | 12   |
|                | 1/20 | R88G-HPG65A205K0SB□ | 1   | 231    | 222 | 230 | □180 | 260 | 200 | 220 | 214 | 168 | φ220 | 165 | 12   |
|                | 1/25 | R88G-HPG65A255K0SB□ | 1   | 231    | 222 | 230 | □180 | 260 | 200 | 220 | 214 | 168 | φ220 | 165 | 12   |
| 5kW            | 1/5  | R88G-HPG50A055K0SB□ | 1   | 149    | 156 | 170 | □180 | 190 | 200 | 165 | 163 | 122 | —    | 103 | 12   |
|                | 1/11 | R88G-HPG50A115K0SB□ | 1   | 149    | 156 | 170 | □180 | 190 | 200 | 165 | 163 | 122 | —    | 103 | 12   |
|                | 1/20 | R88G-HPG65A205K0SB□ | 1   | 231    | 222 | 230 | □180 | 260 | 200 | 220 | 214 | 168 | φ220 | 165 | 12   |
|                | 1/25 | R88G-HPG65A255K0SB□ | 1   | 231    | 222 | 230 | □180 | 260 | 200 | 220 | 214 | 168 | φ220 | 165 | 12   |

- 註1. 標準軸形為直軸。  
 2. 若型號末端的□為「J」，代表為附鍵及螺絲攻的機型。(例：R88G-HPG32A053K0BJ型)  
 3. 馬達軸插入部位的直徑，與對應的馬達軸徑相同。  
 4. 附鍵馬達只要取下鍵即可使用。  
 5. 本書記載的外觀尺寸圖所示之尺寸僅為主要尺寸，非產品詳細外觀。

外觀圖1



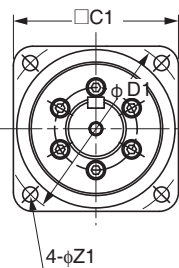
\*3. R88G-HPG50□型、R88G-HPG65□型的公差為「h8」。  
 \*4. R88G-HPG65□型附環首螺絲用螺絲攻。

|  | 尺寸 (mm) |    |    |     |    |        |      |      |    |    |     |       |    | 型號                  |      |
|--|---------|----|----|-----|----|--------|------|------|----|----|-----|-------|----|---------------------|------|
|  | F2      | G  | S  | T   | Z1 | Z2     | AT*2 | 鍵部尺寸 |    |    |     | 螺絲攻尺寸 |    |                     |      |
|  |         |    |    |     |    |        |      | QK   | b  | h  | t1  | M     | L  |                     |      |
|  | 35      | 13 | 40 | 82  | 11 | M8×10  | M6   | 70   | 12 | 8  | 5   | M10   | 20 | R88G-HPG32A052K0B□  | 1/5  |
|  | 35      | 13 | 40 | 82  | 11 | M8×10  | M6   | 70   | 12 | 8  | 5   | M10   | 20 | R88G-HPG32A112K0B□  | 1/11 |
|  | 35      | 13 | 40 | 82  | 11 | M8×10  | M6   | 70   | 12 | 8  | 5   | M10   | 20 | R88G-HPG32A211K5B□  | 1/21 |
|  | 35      | 13 | 40 | 82  | 11 | M8×10  | M6   | 70   | 12 | 8  | 5   | M10   | 20 | R88G-HPG32A33600SB□ | 1/33 |
|  | 35      | 13 | 40 | 82  | 11 | M8×10  | M6   | 70   | 12 | 8  | 5   | M10   | 20 | R88G-HPG32A45400SB□ | 1/45 |
|  | 35      | 13 | 40 | 82  | 11 | M8×10  | M6   | 70   | 12 | 8  | 5   | M10   | 20 | R88G-HPG32A052K0B□  | 1/5  |
|  | 35      | 13 | 40 | 82  | 11 | M8×10  | M6   | 70   | 12 | 8  | 5   | M10   | 20 | R88G-HPG32A112K0B□  | 1/11 |
|  | 35      | 13 | 40 | 82  | 11 | M8×10  | M6   | 70   | 12 | 8  | 5   | M10   | 20 | R88G-HPG32A211K5B□  | 1/21 |
|  | 35      | 13 | 40 | 82  | 11 | M8×10  | M6   | 70   | 12 | 8  | 5   | M10   | 20 | R88G-HPG32A33600SB□ | 1/33 |
|  | 53      | 16 | 50 | 82  | 14 | M8×10  | M6   | 70   | 14 | 9  | 5.5 | M10   | 20 | R88G-HPG50A451K5B□  | 1/45 |
|  | 35      | 13 | 40 | 82  | 11 | M8×18  | M6   | 70   | 12 | 8  | 5   | M10   | 20 | R88G-HPG32A053K0B□  | 1/5  |
|  | 35      | 13 | 40 | 82  | 11 | M8×18  | M6   | 70   | 12 | 8  | 5   | M10   | 20 | R88G-HPG32A112K0SB□ | 1/11 |
|  | 35      | 13 | 40 | 82  | 11 | M8×18  | M6   | 70   | 12 | 8  | 5   | M10   | 20 | R88G-HPG32A211K0SB□ | 1/21 |
|  | 53      | 16 | 50 | 82  | 14 | M8×16  | M6   | 70   | 14 | 9  | 5.5 | M10   | 20 | R88G-HPG50A332K0SB□ | 1/33 |
|  | 53      | 16 | 50 | 82  | 14 | M8×16  | M6   | 70   | 14 | 9  | 5.5 | M10   | 20 | R88G-HPG50A451K0SB□ | 1/45 |
|  | 35      | 13 | 40 | 82  | 11 | M8×18  | M6   | 70   | 12 | 8  | 5   | M10   | 20 | R88G-HPG32A053K0B□  | 1/5  |
|  | 35      | 13 | 40 | 82  | 11 | M8×18  | M6   | 70   | 12 | 8  | 5   | M10   | 20 | R88G-HPG32A112K0SB□ | 1/11 |
|  | 53      | 16 | 50 | 82  | 14 | M8×16  | M6   | 70   | 14 | 9  | 5.5 | M10   | 20 | R88G-HPG50A213K0B□  | 1/21 |
|  | 53      | 16 | 50 | 82  | 14 | M8×16  | M6   | 70   | 14 | 9  | 5.5 | M10   | 20 | R88G-HPG50A332K0SB□ | 1/33 |
|  | 35      | 13 | 40 | 82  | 11 | M8×18  | M6   | 70   | 12 | 8  | 5   | M10   | 20 | R88G-HPG32A053K0B□  | 1/5  |
|  | 35      | 13 | 40 | 82  | 11 | M8×18  | M6   | 70   | 12 | 8  | 5   | M10   | 20 | R88G-HPG32A112K0SB□ | 1/11 |
|  | 53      | 16 | 50 | 82  | 14 | M8×16  | M6   | 70   | 14 | 9  | 5.5 | M10   | 20 | R88G-HPG50A213K0B□  | 1/21 |
|  | 53      | 16 | 50 | 82  | 14 | M8×16  | M6   | 70   | 14 | 9  | 5.5 | M10   | 20 | R88G-HPG50A332K0SB□ | 1/33 |
|  | 35      | 13 | 40 | 82  | 11 | M8×25  | M6   | 70   | 12 | 8  | 5   | M10   | 20 | R88G-HPG32A054K0B□  | 1/5  |
|  | 53      | 16 | 50 | 82  | 14 | M8×25  | M6   | 70   | 14 | 9  | 5.5 | M10   | 20 | R88G-HPG50A115K0B□  | 1/11 |
|  | 53      | 16 | 50 | 82  | 14 | M8×25  | M6   | 70   | 14 | 9  | 5.5 | M10   | 20 | R88G-HPG50A213K0SB□ | 1/21 |
|  | 57      | 25 | 80 | 130 | 18 | M8×25  | M8   | 110  | 22 | 14 | 9   | M16   | 35 | R88G-HPG65A253K0SB□ | 1/25 |
|  | 53      | 16 | 50 | 82  | 14 | M12×25 | M6   | 70   | 14 | 9  | 5.5 | M10   | 20 | R88G-HPG50A055K0SB□ | 1/5  |
|  | 53      | 16 | 50 | 82  | 14 | M12×25 | M6   | 70   | 14 | 9  | 5.5 | M10   | 20 | R88G-HPG50A115K0SB□ | 1/11 |
|  | 57      | 25 | 80 | 130 | 18 | M12×25 | M8   | 110  | 22 | 14 | 9   | M16   | 35 | R88G-HPG65A205K0SB□ | 1/20 |
|  | 57      | 25 | 80 | 130 | 18 | M12×25 | M8   | 110  | 22 | 14 | 9   | M16   | 35 | R88G-HPG65A255K0SB□ | 1/25 |
|  | 53      | 16 | 50 | 82  | 14 | M12×25 | M6   | 70   | 14 | 9  | 5.5 | M10   | 20 | R88G-HPG50A055K0SB□ | 1/5  |
|  | 53      | 16 | 50 | 82  | 14 | M12×25 | M6   | 70   | 14 | 9  | 5.5 | M10   | 20 | R88G-HPG50A115K0SB□ | 1/11 |
|  | 57      | 25 | 80 | 130 | 18 | M12×25 | M8   | 110  | 22 | 14 | 9   | M16   | 35 | R88G-HPG65A205K0SB□ | 1/20 |
|  | 57      | 25 | 80 | 130 | 18 | M12×25 | M8   | 110  | 22 | 14 | 9   | M16   | 35 | R88G-HPG65A255K0SB□ | 1/25 |

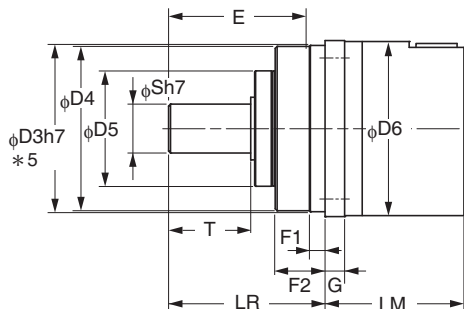
\* 1. D6代表從減速機的安裝凸緣面（參見外觀圖）至馬達安裝面（參見外觀圖）間的最大直徑。只有在直徑大於雙面時，才會記載數值。安裝至機械上時請多加注意。  
\* 2. 指固定螺栓。

外觀圖2

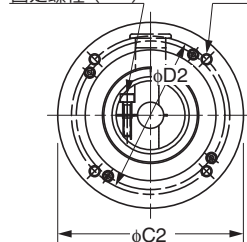
安裝凸緣面



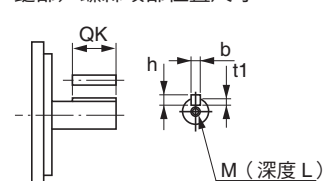
馬達安裝面



固定螺栓 (AT)



鍵部／螺絲攻位置尺寸



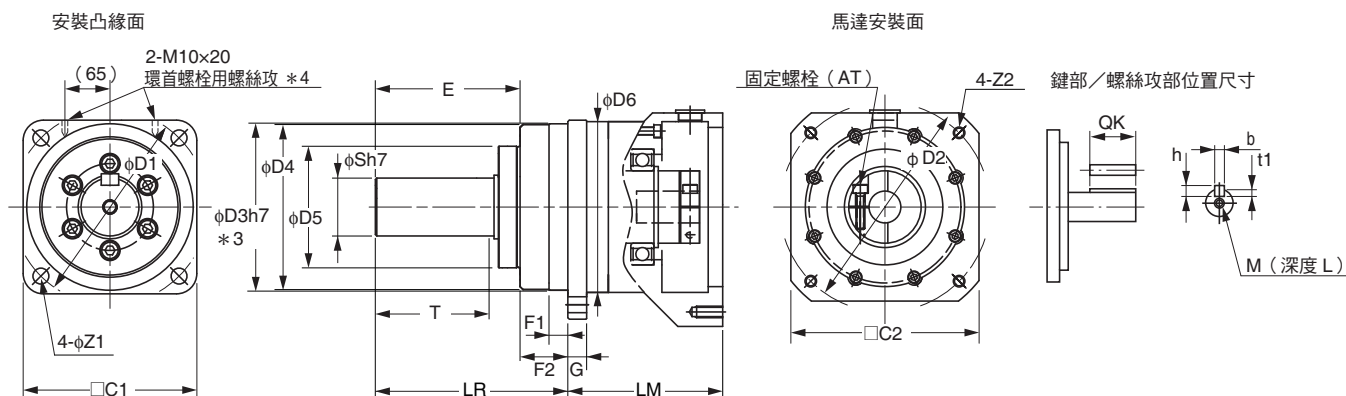
\* 5. R88G-HPG50□型的公差為「h8」。

●1000r/min馬達用(900W~3kW)

| 型號   |      |                     | 外觀圖 | 尺寸(mm) |     |     |      |     |     |     |     |     |      |     |      |
|------|------|---------------------|-----|--------|-----|-----|------|-----|-----|-----|-----|-----|------|-----|------|
|      |      |                     |     | LM     | LR  | C1  | C2   | D1  | D2  | D3  | D4  | D5  | D6*1 | E   | F1   |
| 900W | 1/5  | R88G-HPG32A05900TB□ | 1   | 129    | 133 | 120 | □130 | 135 | 145 | 115 | 114 | 84  | —    | 98  | 12.5 |
|      | 1/11 | R88G-HPG32A11900TB□ | 1   | 129    | 133 | 120 | □130 | 135 | 145 | 115 | 114 | 84  | —    | 98  | 12.5 |
|      | 1/21 | R88G-HPG50A21900TB□ | 1   | 149    | 156 | 170 | □130 | 190 | 145 | 165 | 163 | 122 | φ170 | 103 | 12   |
|      | 1/33 | R88G-HPG50A33900TB□ | 1   | 149    | 156 | 170 | □130 | 190 | 145 | 165 | 163 | 122 | φ170 | 103 | 12   |
| 2kW  | 1/5  | R88G-HPG32A052K0TB□ | 1   | 129    | 133 | 120 | □180 | 135 | 200 | 115 | 114 | 84  | —    | 98  | 12.5 |
|      | 1/11 | R88G-HPG50A112K0TB□ | 1   | 149    | 156 | 170 | □180 | 190 | 200 | 165 | 163 | 122 | —    | 103 | 12   |
|      | 1/21 | R88G-HPG50A212K0TB□ | 1   | 149    | 156 | 170 | □180 | 190 | 200 | 165 | 163 | 122 | —    | 103 | 12   |
|      | 1/25 | R88G-HPG65A255K0SB□ | 1   | 231    | 222 | 230 | □180 | 260 | 200 | 220 | 214 | 168 | φ220 | 165 | 12   |
| 3kW  | 1/5  | R88G-HPG50A055K0SB□ | 1   | 149    | 156 | 170 | □180 | 190 | 200 | 165 | 163 | 122 | —    | 103 | 12   |
|      | 1/11 | R88G-HPG50A115K0SB□ | 1   | 149    | 156 | 170 | □180 | 190 | 200 | 165 | 163 | 122 | —    | 103 | 12   |
|      | 1/20 | R88G-HPG65A205K0SB□ | 1   | 231    | 222 | 230 | □180 | 260 | 200 | 220 | 214 | 168 | φ220 | 165 | 12   |
|      | 1/25 | R88G-HPG65A255K0SB□ | 1   | 231    | 222 | 230 | □180 | 260 | 200 | 220 | 214 | 168 | φ220 | 165 | 12   |

- 註1. 標準軸形為直軸。  
 2. 若型號末端的□為「J」，代表為附鍵及螺絲攻的機型。  
 (例：R88G-HPG32A05900TBJ型)  
 3. 馬達軸插入部位的直徑，與對應的馬達軸徑相同。  
 4. 附鍵馬達只要取下鍵即可使用。  
 5. 本書記載的外觀尺寸圖所示之尺寸僅為主要尺寸，非產品詳細外觀。

外觀圖1



\* 3. R88G-HPG50□型、R88G-HPG65□型的公差為「h8」。  
 \* 4. R88G-HPG65□型附環首螺絲用螺絲攻。



|  | 尺寸 (mm) |    |    |     |    |        |      |      |    |    |     |       |    | 型號                  |      |      |
|--|---------|----|----|-----|----|--------|------|------|----|----|-----|-------|----|---------------------|------|------|
|  | F2      | G  | S  | T   | Z1 | Z2     | AT*2 | 鍵部尺寸 |    |    |     | 螺絲攻尺寸 |    |                     |      |      |
|  |         |    |    |     |    |        |      | QK   | b  | h  | t1  | M     | L  |                     |      |      |
|  | 35      | 13 | 40 | 82  | 11 | M8×25  | M6   | 70   | 12 | 8  | 5   | M10   | 20 | R88G-HPG32A05900TB□ | 1/5  | 900W |
|  | 35      | 13 | 40 | 82  | 11 | M8×25  | M6   | 70   | 12 | 8  | 5   | M10   | 20 | R88G-HPG32A11900TB□ | 1/11 |      |
|  | 53      | 16 | 50 | 82  | 14 | M8×25  | M6   | 70   | 14 | 9  | 5.5 | M10   | 20 | R88G-HPG50A21900TB□ | 1/21 |      |
|  | 53      | 16 | 50 | 82  | 14 | M8×25  | M6   | 70   | 14 | 9  | 5.5 | M10   | 20 | R88G-HPG50A33900TB□ | 1/33 |      |
|  | 35      | 13 | 40 | 82  | 11 | M12×25 | M6   | 70   | 12 | 8  | 5   | M10   | 20 | R88G-HPG32A052K0TB□ | 1/5  | 2kW  |
|  | 53      | 16 | 50 | 82  | 14 | M12×25 | M6   | 70   | 14 | 9  | 5.5 | M10   | 20 | R88G-HPG50A112K0TB□ | 1/11 |      |
|  | 53      | 16 | 50 | 82  | 14 | M12×25 | M6   | 70   | 14 | 9  | 5.5 | M10   | 20 | R88G-HPG50A212K0TB□ | 1/21 |      |
|  | 57      | 25 | 80 | 130 | 18 | M12×25 | M8   | 110  | 22 | 14 | 9   | M16   | 35 | R88G-HPG65A255K0SB□ | 1/25 | 3kW  |
|  | 53      | 16 | 50 | 82  | 14 | M12×25 | M6   | 70   | 14 | 9  | 5.5 | M10   | 20 | R88G-HPG50A055K0SB□ | 1/5  |      |
|  | 53      | 16 | 50 | 82  | 14 | M12×25 | M6   | 70   | 14 | 9  | 5.5 | M10   | 20 | R88G-HPG50A115K0SB□ | 1/11 |      |
|  | 57      | 25 | 80 | 130 | 18 | M12×25 | M8   | 110  | 22 | 14 | 9   | M16   | 35 | R88G-HPG65A205K0SB□ | 1/20 |      |
|  | 57      | 25 | 80 | 130 | 18 | M12×25 | M8   | 110  | 22 | 14 | 9   | M16   | 35 | R88G-HPG65A255K0SB□ | 1/25 |      |

\* 1. D6代表從減速機的安裝凸緣面（參見外觀圖）至馬達安裝面（參見外觀圖）間的最大直徑。只有在直徑大於雙面時，才會記載數值。安裝至機械上時請多加注意。  
\* 2. 指固定螺栓。

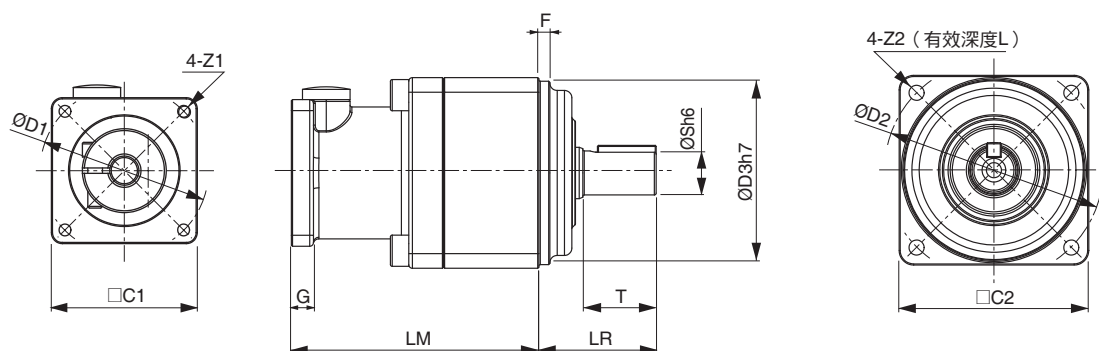
■背隙15弧分以內  
(圓柱型)

●3000r/min馬達(50~750W)

| 型號             |      |                   | 尺寸 (mm) |    |    |    |    |     |    |   |    |    |    |
|----------------|------|-------------------|---------|----|----|----|----|-----|----|---|----|----|----|
|                |      |                   | LM      | LR | C1 | C2 | D1 | D2  | D3 | F | G  | S  | T  |
| 50W            | 1/5  | R88G-VRXF05B100CJ | 67.5    | 32 | 40 | 52 | 46 | 60  | 50 | 3 | 6  | 12 | 20 |
|                | 1/9  | R88G-VRXF09B100CJ | 67.5    | 32 | 40 | 52 | 46 | 60  | 50 | 3 | 6  | 12 | 20 |
|                | 1/15 | R88G-VRXF15B100CJ | 78.0    | 32 | 40 | 52 | 46 | 60  | 50 | 3 | 6  | 12 | 20 |
|                | 1/25 | R88G-VRXF25B100CJ | 78.0    | 32 | 40 | 52 | 46 | 60  | 50 | 3 | 6  | 12 | 20 |
| 100W           | 1/5  | R88G-VRXF05B100CJ | 67.5    | 32 | 40 | 52 | 46 | 60  | 50 | 3 | 6  | 12 | 20 |
|                | 1/9  | R88G-VRXF09B100CJ | 67.5    | 32 | 40 | 52 | 46 | 60  | 50 | 3 | 6  | 12 | 20 |
|                | 1/15 | R88G-VRXF15B100CJ | 78.0    | 32 | 40 | 52 | 46 | 60  | 50 | 3 | 6  | 12 | 20 |
|                | 1/25 | R88G-VRXF25B100CJ | 78.0    | 32 | 40 | 52 | 46 | 60  | 50 | 3 | 6  | 12 | 20 |
| 200W           | 1/5  | R88G-VRXF05B200CJ | 72.5    | 32 | 60 | 52 | 70 | 60  | 50 | 3 | 10 | 12 | 20 |
|                | 1/9  | R88G-VRXF09C200CJ | 89.5    | 50 | 60 | 78 | 70 | 90  | 70 | 3 | 8  | 19 | 30 |
|                | 1/15 | R88G-VRXF15C200CJ | 100.0   | 50 | 60 | 78 | 70 | 90  | 70 | 3 | 8  | 19 | 30 |
|                | 1/25 | R88G-VRXF25C200CJ | 100.0   | 50 | 60 | 78 | 70 | 90  | 70 | 3 | 8  | 19 | 30 |
| 400W           | 1/5  | R88G-VRXF05C400CJ | 89.5    | 50 | 60 | 78 | 70 | 90  | 70 | 3 | 8  | 19 | 30 |
|                | 1/9  | R88G-VRXF09C400CJ | 89.5    | 50 | 60 | 78 | 70 | 90  | 70 | 3 | 8  | 19 | 30 |
|                | 1/15 | R88G-VRXF15C400CJ | 100.0   | 50 | 60 | 78 | 70 | 90  | 70 | 3 | 8  | 19 | 30 |
|                | 1/25 | R88G-VRXF25C400CJ | 100.0   | 50 | 60 | 78 | 70 | 90  | 70 | 3 | 8  | 19 | 30 |
| 750W<br>(200V) | 1/5  | R88G-VRXF05C750CJ | 93.5    | 50 | 80 | 78 | 90 | 90  | 70 | 3 | 10 | 19 | 30 |
|                | 1/9  | R88G-VRXF09D750CJ | 97.5    | 61 | 80 | 98 | 90 | 115 | 90 | 5 | 10 | 24 | 40 |
|                | 1/15 | R88G-VRXF15D750CJ | 110.0   | 61 | 80 | 98 | 90 | 115 | 90 | 5 | 10 | 24 | 40 |
|                | 1/25 | R88G-VRXF25D750CJ | 110.0   | 61 | 80 | 98 | 90 | 115 | 90 | 5 | 10 | 24 | 40 |

- 註1. 標準軸形附鍵及螺絲攻。  
 2. 馬達軸插入部位的直徑，與對應的馬達軸徑相同。  
 3. 附鍵馬達只要取下鍵即可使用。  
 4. 本書記載的外觀尺寸圖所示之尺寸僅為主要尺寸，非產品詳細外觀。

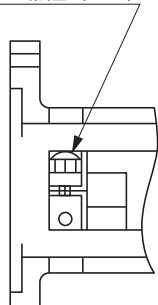
外觀圖



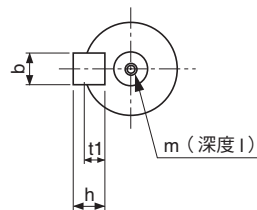
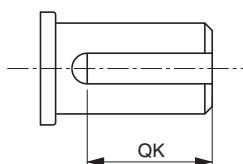
|  | 尺寸 (mm) |    |      |    |      |   |   |     |       |    | 型號                |      |                |
|--|---------|----|------|----|------|---|---|-----|-------|----|-------------------|------|----------------|
|  | Z1      | Z2 | AT * | L  | 鍵部尺寸 |   |   |     | 螺絲攻尺寸 |    |                   |      |                |
|  |         |    |      |    | QK   | b | h | t1  | m     | l  |                   |      |                |
|  | M4      | M5 | M4   | 12 | 16   | 4 | 4 | 2.5 | M5    | 10 | R88G-VRXF05B100CJ | 1/5  | 50W            |
|  | M4      | M5 | M4   | 12 | 16   | 4 | 4 | 2.5 | M5    | 10 | R88G-VRXF09B100CJ | 1/9  |                |
|  | M4      | M5 | M4   | 12 | 16   | 4 | 4 | 2.5 | M5    | 10 | R88G-VRXF15B100CJ | 1/15 |                |
|  | M4      | M5 | M4   | 12 | 16   | 4 | 4 | 2.5 | M5    | 10 | R88G-VRXF25B100CJ | 1/25 |                |
|  | M4      | M5 | M4   | 12 | 16   | 4 | 4 | 2.5 | M5    | 10 | R88G-VRXF05B100CJ | 1/5  | 100W           |
|  | M4      | M5 | M4   | 12 | 16   | 4 | 4 | 2.5 | M5    | 10 | R88G-VRXF09B100CJ | 1/9  |                |
|  | M4      | M5 | M4   | 12 | 16   | 4 | 4 | 2.5 | M5    | 10 | R88G-VRXF15B100CJ | 1/15 |                |
|  | M4      | M5 | M4   | 12 | 16   | 4 | 4 | 2.5 | M5    | 10 | R88G-VRXF25B100CJ | 1/25 |                |
|  | M4      | M5 | M4   | 12 | 16   | 4 | 4 | 2.5 | M5    | 10 | R88G-VRXF05B200CJ | 1/5  | 200W           |
|  | M4      | M6 | M5   | 20 | 22   | 6 | 6 | 3.5 | M6    | 12 | R88G-VRXF09C200CJ | 1/9  |                |
|  | M4      | M6 | M5   | 20 | 22   | 6 | 6 | 3.5 | M6    | 12 | R88G-VRXF15C200CJ | 1/15 |                |
|  | M4      | M6 | M5   | 20 | 22   | 6 | 6 | 3.5 | M6    | 12 | R88G-VRXF25C200CJ | 1/25 | 400W           |
|  | M4      | M6 | M5   | 20 | 22   | 6 | 6 | 3.5 | M6    | 12 | R88G-VRXF05C400CJ | 1/5  |                |
|  | M4      | M6 | M5   | 20 | 22   | 6 | 6 | 3.5 | M6    | 12 | R88G-VRXF09C400CJ | 1/9  |                |
|  | M4      | M6 | M5   | 20 | 22   | 6 | 6 | 3.5 | M6    | 12 | R88G-VRXF15C400CJ | 1/15 |                |
|  | M4      | M6 | M5   | 20 | 22   | 6 | 6 | 3.5 | M6    | 12 | R88G-VRXF25C400CJ | 1/25 | 750W<br>(200V) |
|  | M5      | M6 | M6   | 20 | 22   | 6 | 6 | 3.5 | M6    | 12 | R88G-VRXF05C750CJ | 1/5  |                |
|  | M5      | M8 | M6   | 20 | 30   | 8 | 7 | 4   | M8    | 16 | R88G-VRXF09D750CJ | 1/9  |                |
|  | M5      | M8 | M6   | 20 | 30   | 8 | 7 | 4   | M8    | 16 | R88G-VRXF15D750CJ | 1/15 |                |
|  | M5      | M8 | M6   | 20 | 30   | 8 | 7 | 4   | M8    | 16 | R88G-VRXF25D750CJ | 1/25 |                |

\* 指固定螺絲。

固定螺絲 (AT)



鍵部尺寸





---

# 訂購說明

---

AC 伺服馬達／線性馬達／驅動器  
產品名稱 G5 系列

|                           |      |
|---------------------------|------|
| 型號組成說明 .....              | 後-2  |
| ■ AC伺服驅動器（旋轉型馬達用）         |      |
| ■ AC伺服驅動器（線性馬達用）          |      |
| ■ AC伺服馬達                  |      |
| ■ 線性馬達                    |      |
| ■ 減速機（背隙3弧分以內／15弧分以內）     |      |
| AC伺服馬達機種一覽表 .....         | 後-5  |
| 種類 .....                  | 後-6  |
| AC伺服驅動器 .....             | 後-6  |
| 內建EtherCAT通訊型             |      |
| 內建EtherCAT通訊線性馬達型         |      |
| 通用輸入型                     |      |
| 內建MECHATROLINK-II 通訊型     |      |
| AC伺服馬達 .....              | 後-7  |
| 線性馬達 .....                | 後-11 |
| 減速機（背隙3弧分以內／15弧分以內） ..... | 後-12 |
| 相關機器 .....                | 後-14 |
| ■ 連接纜線（動力纜線、制動器纜線、編碼器纜線）  |      |
| 〈標準纜線〉                    |      |
| 〈耐撓曲控制纜線〉                 |      |
| ■ 周邊纜線／周邊接頭               |      |
| ■ 控制用纜線                   |      |
| ● 通用輸入型用                  |      |
| ■ 通訊纜線                    |      |
| ● 內建MECHATROLINK-II 通訊型用  |      |
| ● 內建EtherCAT通訊型用          |      |
| ■ 周邊設備（外部再生電阻、電抗器、安裝金具）   |      |
| ■ 軟體                      |      |
| 組合表 .....                 | 後-23 |
| AC伺服驅動器與馬達的組合             |      |
| AC伺服馬達與減速機的組合             |      |
| 線性馬達與驅動器（線性馬達用）的組合        |      |
| 控制器組合                     |      |
| 纜線組合                      |      |
| 相關手冊 .....                | 後-35 |
| 產品訂購同意事項                  |      |

# AC伺服馬達／線性馬達／驅動器 G5系列

## 型號組成說明

### ■AC伺服驅動器（旋轉型馬達用）

## R88D-K N 01 H -ECT

① ② ③ ④ ⑤

| 編號 | 項目           | 符號   | 規格                    |
|----|--------------|------|-----------------------|
| ①  | G5系列 伺服驅動器   |      |                       |
| ②  | 驅動器類型        | T    | 類比輸入／脈衝串輸入型           |
|    |              | N    | 通訊型                   |
| ③  | 最大適用AC伺服馬達容量 | A5   | 50W                   |
|    |              | 01   | 100W                  |
|    |              | 02   | 200W                  |
|    |              | 04   | 400W                  |
|    |              | 06   | 600W                  |
|    |              | 08   | 750W                  |
|    |              | 10   | 1kW                   |
|    |              | 15   | 1.5kW                 |
|    |              | 20   | 2kW                   |
|    |              | 30   | 3kW                   |
|    |              | 50   | 5kW                   |
|    |              | 75   | 7.5kW                 |
|    |              | 150  | 15kW                  |
| ④  | 電源電壓         | L    | AC100V                |
|    |              | H    | AC200V                |
|    |              | F    | AC400V                |
| ⑤  | 其他           | 無    | 通用輸入型                 |
|    |              | -ML2 | 內建MECHATROLINK-II 通訊型 |
|    |              | -ECT | 內建EtherCAT通訊型         |

### ■AC伺服驅動器（線性馬達用）

## R88D-K N 01 H -ECT -L

① ② ③ ④ ⑤ ⑥

| 編號 | 項目         | 符號   | 規格            |
|----|------------|------|---------------|
| ①  | G5系列 伺服驅動器 |      |               |
| ②  | 驅動器類型      | N    | 通訊型           |
|    |            |      |               |
| ③  | 最大適用線性馬達容量 | 01   | 100W          |
|    |            | 02   | 200W          |
|    |            | 04   | 400W          |
|    |            | 06   | 600W          |
|    |            | 08   | 750W          |
|    |            | 10   | 1kW           |
|    |            | 15   | 1.5kW         |
|    |            | 20   | 2kW           |
|    |            | 30   | 3kW           |
|    |            | 40   | 4kW           |
| ④  | 電源電壓       | L    | AC100V        |
|    |            | H    | AC200V        |
|    |            | F    | AC400V        |
| ⑤  | 通訊型        | -ECT | 內建EtherCAT通訊型 |
| ⑥  | 馬達類型       | -L   | 線性馬達型         |

### ■AC伺服馬達

## R88M-K □ 750 30 H -BO S2

① ② ③ ④ ⑤ ⑥

| 編號   | 項目          | 符號  | 規格                              |
|------|-------------|-----|---------------------------------|
| ①    | G5系列 AC伺服馬達 |     |                                 |
| ②    | 馬達類型        | 無   | 圓柱型                             |
| ③    | AC伺服馬達容量    | 050 | 50W                             |
|      |             | 100 | 100W                            |
|      |             | 200 | 200W                            |
|      |             | 400 | 400W                            |
|      |             | 600 | 600W                            |
|      |             | 750 | 750W                            |
|      |             | 900 | 900W                            |
|      |             | 1K0 | 1kW                             |
|      |             | 1K5 | 1.5kW                           |
|      |             | 2K0 | 2kW                             |
|      |             | 3K0 | 3kW                             |
|      |             | 4K0 | 4kW                             |
|      |             | 4K5 | 4.5kW                           |
|      |             | 5K0 | 5kW                             |
|      |             | 6K0 | 6kW                             |
| 7K5  | 7.5kW       |     |                                 |
| 11K0 | 11kW        |     |                                 |
| 15K0 | 15kW        |     |                                 |
| ④    | 額定轉速        | 10  | 1000r/min                       |
|      |             | 15  | 1500r/min                       |
|      |             | 20  | 2000r/min                       |
|      |             | 30  | 3000r/min                       |
| ⑤    | 施加電壓        | F   | AC400V<br>(附增量型編碼器) <b>INC</b>  |
|      |             | H   | AC200V<br>(附增量型編碼器) <b>INC</b>  |
|      |             | L   | AC100V<br>(附增量型編碼器) <b>INC</b>  |
|      |             | C   | AC400V (附絕對型編碼器) <b>ABS/INC</b> |
|      |             | T   | AC200V (附絕對型編碼器) <b>ABS/INC</b> |
|      |             | S   | AC100V (附絕對型編碼器) <b>ABS/INC</b> |
| ⑥    | 選購品         | 無   | 直軸                              |
|      |             | B   | 附制動器                            |
|      |             | O   | 附油封                             |
|      |             | S2  | 附鍵、螺絲攻                          |

註. **INC** 增量型編碼器為20位元  
**ABS/INC** 的增量型編碼器為17位元  
 絕對型編碼器為17位元

## ■線性馬達

### ●有鐵心型

・可動元件

## R88L-EC -FW -03 03 -A NP

① ② ③ ④ ⑤ ⑥ ⑦

| 編號 | 項目        | 符號 | 規格       |
|----|-----------|----|----------|
| ①  | G5系列 線性馬達 |    |          |
| ②  | 配件類型      | FW | 有鐵心型可動元件 |
| ③  | 有效磁鐵範圍    | 03 | 30mm     |
|    |           | 06 | 60mm     |
|    |           | 11 | 110mm    |
| ④  | 線圈模式      | 03 | 3線圈      |
|    |           | 06 | 6線圈      |
|    |           | 09 | 9線圈      |
|    |           | 12 | 12線圈     |
|    |           | 15 | 15線圈     |
| ⑤  | 版本        | A  | Ver.A    |
| ⑥  | 接頭        | NP | 無        |
| ⑦  | 類型        | C  | 小型       |

### ●無鐵心型

・可動元件

## R88L-EC -GW -03 03 -A NP

① ② ③ ④ ⑤ ⑥ ⑦

| 編號 | 項目        | 符號 | 規格       |
|----|-----------|----|----------|
| ①  | G5系列 線性馬達 |    |          |
| ②  | 配件類型      | GW | 無鐵心型可動元件 |
| ③  | 有效磁鐵範圍    | 03 | 30mm     |
|    |           | 05 | 50mm     |
|    |           | 07 | 70mm     |
| ④  | 線圈模式      | 03 | 3線圈      |
|    |           | 06 | 6線圈      |
|    |           | 09 | 9線圈      |
| ⑤  | 版本        | A  | Ver.A    |
| ⑥  | 接頭        | NP | 無        |
| ⑦  | 類型        | S  | 標準型      |

・固定元件（定子）

## R88L-EC -FM -03 096 -A

① ② ③ ④ ⑤

| 編號 | 項目             | 符號  | 規格       |
|----|----------------|-----|----------|
| ①  | G5系列 線性馬達      |     |          |
| ②  | 配件類型           | FM  | 有鐵心型可動元件 |
| ③  | 有效磁鐵範圍         | 03  | 30mm     |
|    |                | 06  | 60mm     |
|    |                | 11  | 110mm    |
| ④  | 固定元件（定子）<br>長度 | 096 | 96mm     |
|    |                | 144 | 144mm    |
|    |                | 192 | 192mm    |
|    |                | 288 | 288mm    |
|    |                | 384 | 384mm    |
| ⑤  | 版本             | A   | Ver.A    |

・固定元件（定子）

## R88L-EC -GM -03 090 -A

① ② ③ ④ ⑤

| 編號 | 項目             | 符號  | 規格       |
|----|----------------|-----|----------|
| ①  | G5系列 線性馬達      |     |          |
| ②  | 配件類型           | GM  | 無鐵心型可動元件 |
| ③  | 有效磁鐵範圍         | 03  | 30mm     |
|    |                | 05  | 50mm     |
|    |                | 07  | 70mm     |
| ④  | 固定元件（定子）<br>長度 | 090 | 90mm     |
|    |                | 114 | 114mm    |
|    |                | 120 | 120mm    |
|    |                | 126 | 126mm    |
|    |                | 168 | 168mm    |
|    |                | 171 | 171mm    |
|    |                | 210 | 210mm    |
|    |                | 390 | 390mm    |
|    |                | 456 | 456mm    |
|    |                | 546 | 546mm    |
| ⑤  | 版本             | A   | Ver.A    |

■減速機（背隙3弧分以內／15弧分以內）

關於馬達容量與減速機的組合，請參閱「訂購說明」內「種類」的「減速機」頁面。

背隙3弧分以內

**R88G-HPG 14A 05 100 S B J**

① ② ③ ④ ⑤ ⑥ ⑦

| 編號  | 項目               | 符號  | 規格               |
|-----|------------------|-----|------------------|
| ①   | 伺服馬達用減速機 背隙3弧分以內 |     |                  |
| ②   | 凸緣外框編號           | 11B | □40              |
|     |                  | 14A | □60              |
|     |                  | 20A | □90              |
|     |                  | 32A | □120             |
|     |                  | 50A | □170             |
|     |                  | 65A | □230             |
| ③   | 減速比              | 05  | 1/5              |
|     |                  | 09  | 1/9              |
|     |                  | 11  | 1/11             |
|     |                  | 20  | 1/20             |
|     |                  | 21  | 1/21             |
|     |                  | 25  | 1/25             |
|     |                  | 33  | 1/33             |
|     |                  | 45  | 1/45             |
| ④   | 適用馬達容量           | 050 | 50WI             |
|     |                  | 100 | 100W             |
|     |                  | 200 | 200W             |
|     |                  | 400 | 400W             |
|     |                  | 750 | 750W             |
|     |                  | 900 | 900W             |
|     |                  | 1K0 | 1kW              |
|     |                  | 1K5 | 1.5kW            |
|     |                  | 2K0 | 2kW              |
|     |                  | 3K0 | 3kW              |
|     |                  | 4K0 | 4kW              |
|     |                  | 4K5 | 4.5kW            |
| 5K0 | 5kW              |     |                  |
| ⑤   | 馬達類型             | 無   | 3000r/min馬達(圓柱型) |
|     |                  | S   | 2000r/min馬達(圓柱型) |
|     |                  | T   | 1000r/min馬達(圓柱型) |
| ⑥   | 背隙               | B   | 背隙3弧分以內          |
| ⑦   | 選購品類             | 無   | 直軸               |
|     |                  | J   | 附鍵、螺絲攻           |

背隙15弧分以內

**R88G-VRXF 09 B 100 C J**

① ② ③ ④ ⑤ ⑥ ⑦

| 編號 | 項目                | 符號  | 規格       |
|----|-------------------|-----|----------|
| ①  | 伺服馬達用減速機 背隙15弧分以內 |     |          |
| ②  | 減速比               | 05  | 1/5      |
|    |                   | 09  | 1/9      |
|    |                   | 15  | 1/15     |
|    |                   | 25  | 1/25     |
| ③  | 凸緣外框編號            | B   | □52      |
|    |                   | C   | □78      |
|    |                   | D   | □98      |
| ④  | 適用馬達容量            | 100 | 50W、100W |
|    |                   | 200 | 200W     |
|    |                   | 400 | 400W     |
|    |                   | 750 | 750W     |
| ⑤  | 背隙                | C   | 背隙15弧分以內 |
| ⑥  | 選購品類              | J   | 附鍵、螺絲攻   |



AC伺服馬達機種一覽表

R88M-K□□□□□□-□□□□

③ ④ ⑤ ⑥ ⑦ ⑧ ⑨

| ③<br>類型 | ④<br>容量   | ⑤<br>轉速                              | 基本型號   | ⑥<br>馬達電源規格 |  |     |     |     |     | ⑦<br>有無制動器 |                                   | ⑧<br>油封規格 |                | ⑨<br>軸形 |                           |   |   |
|---------|-----------|--------------------------------------|--|-------------|--|-----|-----|-----|-----|------------|-----------------------------------|-----------|----------------|---------|---------------------------|---|---|
|         |           |                                      |  | INC         | INC  | INC | ABS | ABS | ABS | —          | B                                 | 無         | O              | 無       | S2                        |   |   |
|         |           |                                      |  | 400         | 200  | 100 | 400 | 200 | 100 |            |                                   |           |                |         |                           |   |   |
|         |           |                                      |  | F           | H  | L   | C   | T   | S   |            |                                   |           |                |         |                           |   |   |
| 圓柱型     | 50W       | 3000r/min                            | R88M-K05030 * 1                              |             | ○  |     |     | ○   |     |            | ○                                 | ○         | ○              | ○       | ○                         | ○ |   |
|         | 100W      |                                      | R88M-K10030                                  |             | ○  | ○   |     |     | ○   | ○          | ○                                 | ○         | ○              | ○       | ○                         | ○ | ○ |
|         | 200W      |                                      | R88M-K20030                                  |             | ○  | ○   |     |     | ○   | ○          | ○                                 | ○         | ○              | ○       | ○                         | ○ | ○ |
|         | 400W      |                                      | R88M-K40030                                  |             | ○  | ○   |     |     | ○   | ○          | ○                                 | ○         | ○              | ○       | ○                         | ○ | ○ |
|         | 750W      |                                      | R88M-K75030                                  | ○           | ○  |     | ○   | ○   |     | ○          | ○                                 | ○         | ○              | ○       | ○                         | ○ | ○ |
|         | 1kW       |                                      | R88M-K1K030                                  | ○           | ○  |     | ○   | ○   |     | ○          | ○                                 | ○         | ○              | ○       | ○                         | ○ | ○ |
|         | 1.5kW     |                                      | R88M-K1K530                                  | ○           | ○  |     | ○   | ○   |     | ○          | ○                                 | ○         | ○              | ○       | ○                         | ○ | ○ |
|         | 2kW       |                                      | R88M-K2K030                                  | ○           | ○  |     | ○   | ○   |     | ○          | ○                                 | ○         | ○              | ○       | ○                         | ○ | ○ |
|         | 3kW       |                                      | R88M-K3K030                                  | ○           | ○  |     | ○   | ○   |     | ○          | ○                                 | ○         | ○              | ○       | ○                         | ○ | ○ |
|         | 4kW       |                                      | R88M-K4K030                                  | ○           | ○  |     | ○   | ○   |     | ○          | ○                                 | ○         | ○              | ○       | ○                         | ○ | ○ |
|         | 5kW       |                                      | R88M-K5K030                                  | ○           | ○  |     | ○   | ○   |     | ○          | ○                                 | ○         | ○              | ○       | ○                         | ○ | ○ |
|         | 400W      |                                      | R88M-K40020                                  | 2000r/min   |  | ○   |     | ○   |     |            | ○                                 | ○         | ○              | ○       | ○                         | ○ | ○ |
|         | 600W      | R88M-K60020                          | ○  |             |  |     | ○   |     |     | ○          | ○                                 | ○         | ○              | ○       | ○                         | ○ |   |
|         | 1kW       | R88M-K1K020                          | ○  |             | ○  |     | ○   | ○   |     | ○          | ○                                 | ○         | ○              | ○       | ○                         | ○ |   |
|         | 1.5kW     | R88M-K1K520                          | ○  |             | ○  |     | ○   | ○   |     | ○          | ○                                 | ○         | ○              | ○       | ○                         | ○ |   |
|         | 2kW       | R88M-K2K020                          | ○  |             | ○  |     | ○   | ○   |     | ○          | ○                                 | ○         | ○              | ○       | ○                         | ○ |   |
|         | 3kW       | R88M-K3K020                          | ○  |             | ○  |     | ○   | ○   |     | ○          | ○                                 | ○         | ○              | ○       | ○                         | ○ |   |
|         | 4kW       | R88M-K4K020                          | ○  |             | ○  |     | ○   | ○   |     | ○          | ○                                 | ○         | ○              | ○       | ○                         | ○ |   |
|         | 5kW       | R88M-K5K020                          | ○  |             | ○  |     | ○   | ○   |     | ○          | ○                                 | ○         | ○              | ○       | ○                         | ○ |   |
|         | 7.5kW     | R88M-K7K515 * 2                      |  |             |  |     | ○   | ○   |     | ○          | ○                                 | ○         | ○              | ○       | ○                         | ○ |   |
|         | 11 kW     | R88M-K11K015 * 2                     |  |             |  |     | ○   | ○   |     | ○          | ○                                 | ○         | ○              | ○       | ○                         | ○ |   |
|         | 15kW      | R88M-K15K015 * 2                     |  |             |  |     | ○   | ○   |     | ○          | ○                                 | ○         | ○              | ○       | ○                         | ○ |   |
|         | 900W      | R88M-K90010                          | 1000r/min                                    |             |  | ○   | ○   |     | ○   | ○          |                                   | ○         | ○              | ○       | ○                         | ○ | ○ |
|         | 2kW       | R88M-K2K010                          |  | ○           | ○  |     | ○   | ○   |     | ○          | ○                                 | ○         | ○              | ○       | ○                         |   |   |
|         | 3kW       | R88M-K3K010                          |  | ○           | ○  |     | ○   | ○   |     | ○          | ○                                 | ○         | ○              | ○       | ○                         |   |   |
|         | 4.5kW     | R88M-K4K510                          |  |             |  |     | ○   | ○   |     | ○          | ○                                 | ○         | ○              | ○       | ○                         |   |   |
|         | 6kW       | R88M-K6K010                          |  |             |  |     | ○   | ○   |     | ○          | ○                                 | ○         | ○              | ○       | ○                         |   |   |
|         | 無：<br>圓柱型 | 範例<br>030：30W<br>100：100W<br>1K0：1kW | 10：1000r/min<br>20：2000r/min<br>30：3000r/min |             | F：AC400V（增量型） <b>INC</b><br>H：AC200V（增量型） <b>INC</b><br>L：AC100V（增量型） <b>INC</b><br>C：AC400V（絕對型） <b>ABS/INC</b><br>T：AC200V（絕對型） <b>ABS/INC</b><br>S：AC100V（絕對型） <b>ABS/INC</b> |     |     |     |     |            | 無：<br>無制動器<br>B：<br>DC24V<br>附制動器 |           | 無：無新增<br>O：附油封 |         | 無：<br>直軸<br>S2：<br>附鍵、螺絲攻 |   |   |

\* 1. R88M-K05030H-□型、R88M-K05030T-□型為AC100V／200V共用的型號。  
\* 2. 額定轉速為1500r/min。

系  
統  
構  
成

EtherCAT型伺服驅動器  
旋轉型馬達用

EtherCAT型伺服驅動器  
線性馬達用

伺服用  
驅動器  
輸入器型

ML  
二  
驅  
動  
器

AC  
伺  
服  
馬  
達

線  
性  
馬  
達

減  
速  
機

訂  
購  
說  
明

# AC伺服馬達／線性馬達／驅動器 G5系列

## 種類

### ■AC伺服驅動器 內建EtherCAT通訊型

| 規格              |       | 型號              |
|-----------------|-------|-----------------|
| 電源電壓            | 容量    |                 |
| 單相<br>AC100V    | 50W   | R88D-KNA5L-ECT  |
|                 | 100W  | R88D-KN01L-ECT  |
|                 | 200W  | R88D-KN02L-ECT  |
|                 | 400W  | R88D-KN04L-ECT  |
| 單相／三相<br>AC200V | 100W  | R88D-KN01H-ECT  |
|                 | 200W  | R88D-KN02H-ECT  |
|                 | 400W  | R88D-KN04H-ECT  |
|                 | 750W  | R88D-KN08H-ECT  |
|                 | 1kW   | R88D-KN10H-ECT  |
|                 | 1.5kW | R88D-KN15H-ECT  |
| 三相<br>AC200V    | 2kW   | R88D-KN20H-ECT  |
|                 | 3kW   | R88D-KN30H-ECT  |
|                 | 5kW   | R88D-KN50H-ECT  |
|                 | 7.5kW | R88D-KN75H-ECT  |
|                 | 15kW  | R88D-KN150H-ECT |

註1. 若要連接機械自動化控制器NJ系列，則伺服驅動器建議使用內建EtherCAT通訊型（R88D-KN□-ECT）模組Ver.2.1以上版本。  
2. 有關400V型的產品，請洽詢業務人員。

### 內建EtherCAT通訊線性馬達型

| 規格              |       | 型號               |
|-----------------|-------|------------------|
| 電源電壓            | 容量    |                  |
| 單相<br>AC100V    | 100W  | R88D-KN01L-ECT-L |
|                 | 200W  | R88D-KN02L-ECT-L |
|                 | 400W  | R88D-KN04L-ECT-L |
| 單相／三相<br>AC200V | 100W  | R88D-KN01H-ECT-L |
|                 | 200W  | R88D-KN02H-ECT-L |
|                 | 400W  | R88D-KN04H-ECT-L |
|                 | 750W  | R88D-KN08H-ECT-L |
|                 | 1kW   | R88D-KN10H-ECT-L |
|                 | 1.5kW | R88D-KN15H-ECT-L |

註. 有關400V型的產品，請洽詢業務人員。

### 通用輸入型（類比輸入／脈衝串輸入型）

| 規格              |       | 型號          |
|-----------------|-------|-------------|
| 電源電壓            | 容量    |             |
| 單相<br>AC100V    | 50W   | R88D-KTA5L  |
|                 | 100W  | R88D-KT01L  |
|                 | 200W  | R88D-KT02L  |
|                 | 400W  | R88D-KT04L  |
| 單相／三相<br>AC200V | 100W  | R88D-KT01H  |
|                 | 200W  | R88D-KT02H  |
|                 | 400W  | R88D-KT04H  |
|                 | 750W  | R88D-KT08H  |
|                 | 1kW   | R88D-KT10H  |
|                 | 1.5kW | R88D-KT15H  |
| 三相<br>AC200V    | 2kW   | R88D-KT20H  |
|                 | 3kW   | R88D-KT30H  |
|                 | 5kW   | R88D-KT50H  |
|                 | 7.5kW | R88D-KT75H  |
|                 | 15kW  | R88D-KT150H |

註. 有關400V型的產品，請洽詢業務人員。

### 內建MECHATROLINK-II 通訊型

| 規格              |       | 型號             |
|-----------------|-------|----------------|
| 電源電壓            | 容量    |                |
| 單相<br>AC100V    | 50W   | R88D-KNA5L-ML2 |
|                 | 100W  | R88D-KN01L-ML2 |
|                 | 200W  | R88D-KN02L-ML2 |
|                 | 400W  | R88D-KN04L-ML2 |
| 單相／三相<br>AC200V | 100W  | R88D-KN01H-ML2 |
|                 | 200W  | R88D-KN02H-ML2 |
|                 | 400W  | R88D-KN04H-ML2 |
|                 | 750W  | R88D-KN08H-ML2 |
|                 | 1kW   | R88D-KN10H-ML2 |
|                 | 1.5kW | R88D-KN15H-ML2 |
| 三相<br>AC200V    | 2kW   | R88D-KN20H-ML2 |
|                 | 3kW   | R88D-KN30H-ML2 |
|                 | 5kW   | R88D-KN50H-ML2 |

註. 有關400V型的產品，請洽詢業務人員。

## ■AC伺服馬達

〈圓柱型〉

●3000r/min馬達

| 轉速        | 編碼器     | 選購品 |
|-----------|---------|-----|
| 3000r/min | INC     | 無鍵  |
|           | ABS/INC | 有鍵  |

| 規格   | 型號        |                  |  |
|------|-----------|------------------|--|
|      | 附增量型編碼器   |                  |  |
|      | 附鍵和螺絲攻的直軸 |                  |  |
| 電源   | 輸出        | 無油封              |  |
| 100V | 50W       | R88M-K05030H-S2  |  |
|      | 100W      | R88M-K10030L-S2  |  |
|      | 200W      | R88M-K20030L-S2  |  |
|      | 400W      | R88M-K40030L-S2  |  |
| 200V | 50W       | R88M-K05030H-S2  |  |
|      | 100W      | R88M-K10030H-S2  |  |
|      | 200W      | R88M-K20030H-S2  |  |
|      | 400W      | R88M-K40030H-S2  |  |
|      | 750W      | R88M-K75030H-S2  |  |
|      | 1kW       | R88M-K1K030H-S2  |  |
|      | 1.5kW     | R88M-K1K530H-S2  |  |
|      | 2kW       | R88M-K2K030H-S2  |  |
|      | 3kW       | R88M-K3K030H-S2  |  |
|      | 4kW       | R88M-K4K030H-S2  |  |
| 200V | 50W       | R88M-K05030H-BS2 |  |
|      | 100W      | R88M-K10030L-BS2 |  |
|      | 200W      | R88M-K20030L-BS2 |  |
|      | 400W      | R88M-K40030L-BS2 |  |
|      | 50W       | R88M-K05030H-BS2 |  |
|      | 100W      | R88M-K10030H-BS2 |  |
|      | 200W      | R88M-K20030H-BS2 |  |
|      | 400W      | R88M-K40030H-BS2 |  |
|      | 750W      | R88M-K75030H-BS2 |  |
|      | 1kW       | R88M-K1K030H-BS2 |  |
| 200V | 1.5kW     | R88M-K1K530H-BS2 |  |
|      | 2kW       | R88M-K2K030H-BS2 |  |
|      | 3kW       | R88M-K3K030H-BS2 |  |
|      | 4kW       | R88M-K4K030H-BS2 |  |
|      | 5kW       | R88M-K5K030H-BS2 |  |

註1. 另有附油封規格。  
2. 有關400V型的產品，請洽詢業務人員。

| 轉速        | 編碼器     | 選購品 |
|-----------|---------|-----|
| 3000r/min | INC     | 無鍵  |
|           | ABS/INC | 有鍵  |

| 規格   | 型號      |                |  |
|------|---------|----------------|--|
|      | 附增量型編碼器 |                |  |
|      | 無鍵直軸    |                |  |
| 電源   | 輸出      | 無油封            |  |
| 100V | 50W     | R88M-K05030H   |  |
|      | 100W    | R88M-K10030L   |  |
|      | 200W    | R88M-K20030L   |  |
|      | 400W    | R88M-K40030L   |  |
| 200V | 50W     | R88M-K05030H   |  |
|      | 100W    | R88M-K10030H   |  |
|      | 200W    | R88M-K20030H   |  |
|      | 400W    | R88M-K40030H   |  |
|      | 750W    | R88M-K75030H   |  |
|      | 1kW     | R88M-K1K030H   |  |
|      | 1.5kW   | R88M-K1K530H   |  |
|      | 2kW     | R88M-K2K030H   |  |
|      | 3kW     | R88M-K3K030H   |  |
|      | 4kW     | R88M-K4K030H   |  |
| 200V | 50W     | R88M-K05030H-B |  |
|      | 100W    | R88M-K10030L-B |  |
|      | 200W    | R88M-K20030L-B |  |
|      | 400W    | R88M-K40030L-B |  |
|      | 50W     | R88M-K05030H-B |  |
|      | 100W    | R88M-K10030H-B |  |
|      | 200W    | R88M-K20030H-B |  |
|      | 400W    | R88M-K40030H-B |  |
|      | 750W    | R88M-K75030H-B |  |
|      | 1kW     | R88M-K1K030H-B |  |
| 200V | 1.5kW   | R88M-K1K530H-B |  |
|      | 2kW     | R88M-K2K030H-B |  |
|      | 3kW     | R88M-K3K030H-B |  |
|      | 4kW     | R88M-K4K030H-B |  |
|      | 5kW     | R88M-K5K030H-B |  |

註1. 另有附油封規格。  
2. 有關400V型的產品，請洽詢業務人員。

# AC伺服馬達／線性馬達／驅動器 G5系列

| 轉速        | 編碼器     | 選購品 |
|-----------|---------|-----|
| 3000r/min | INC     | 無鍵  |
|           | ABS/INC | 有鍵  |

| 規格               | 型號               |       |                  |
|------------------|------------------|-------|------------------|
|                  | 附絕對型編碼器          |       |                  |
|                  | 附鍵和螺絲攻的直軸        |       |                  |
| 電源               | 輸出               | 無油封   |                  |
| 無<br>制<br>動<br>器 | 100V             | 50W   | R88M-K05030T-S2  |
|                  |                  | 100W  | R88M-K10030S-S2  |
|                  |                  | 200W  | R88M-K20030S-S2  |
|                  |                  | 400W  | R88M-K40030S-S2  |
|                  | 200V             | 50W   | R88M-K05030T-S2  |
|                  |                  | 100W  | R88M-K10030T-S2  |
|                  |                  | 200W  | R88M-K20030T-S2  |
|                  |                  | 400W  | R88M-K40030T-S2  |
|                  |                  | 750W  | R88M-K75030T-S2  |
|                  |                  | 1kW   | R88M-K1K030T-S2  |
|                  |                  | 1.5kW | R88M-K1K530T-S2  |
|                  |                  | 2kW   | R88M-K2K030T-S2  |
| 附<br>制<br>動<br>器 | 100V             | 50W   | R88M-K05030T-BS2 |
|                  |                  | 100W  | R88M-K10030S-BS2 |
|                  |                  | 200W  | R88M-K20030S-BS2 |
|                  |                  | 400W  | R88M-K40030S-BS2 |
|                  | 200V             | 50W   | R88M-K05030T-BS2 |
|                  |                  | 100W  | R88M-K10030T-BS2 |
|                  |                  | 200W  | R88M-K20030T-BS2 |
|                  |                  | 400W  | R88M-K40030T-BS2 |
|                  |                  | 750W  | R88M-K75030T-BS2 |
|                  |                  | 1kW   | R88M-K1K030T-BS2 |
|                  |                  | 1.5kW | R88M-K1K530T-BS2 |
|                  |                  | 2kW   | R88M-K2K030T-BS2 |
| 3kW              | R88M-K3K030T-BS2 |       |                  |
| 4kW              | R88M-K4K030T-BS2 |       |                  |
| 5kW              | R88M-K5K030T-BS2 |       |                  |

註1. 另有附油封規格。  
2. 有關400V型的產品，請洽詢業務人員。

| 轉速        | 編碼器     | 選購品 |
|-----------|---------|-----|
| 3000r/min | INC     | 無鍵  |
|           | ABS/INC | 有鍵  |

| 規格               | 型號             |       |                |
|------------------|----------------|-------|----------------|
|                  | 附絕對型編碼器        |       |                |
|                  | 無鍵直軸           |       |                |
| 電源               | 輸出             | 無油封   |                |
| 無<br>制<br>動<br>器 | 100V           | 50W   | R88M-K05030T   |
|                  |                | 100W  | R88M-K10030S   |
|                  |                | 200W  | R88M-K20030S   |
|                  |                | 400W  | R88M-K40030S   |
|                  | 200V           | 50W   | R88M-K05030T   |
|                  |                | 100W  | R88M-K10030T   |
|                  |                | 200W  | R88M-K20030T   |
|                  |                | 400W  | R88M-K40030T   |
|                  |                | 750W  | R88M-K75030T   |
|                  |                | 1kW   | R88M-K1K030T   |
|                  |                | 1.5kW | R88M-K1K530T   |
|                  |                | 2kW   | R88M-K2K030T   |
| 附<br>制<br>動<br>器 | 100V           | 50W   | R88M-K05030T-B |
|                  |                | 100W  | R88M-K10030S-B |
|                  |                | 200W  | R88M-K20030S-B |
|                  |                | 400W  | R88M-K40030S-B |
|                  | 200V           | 50W   | R88M-K05030T-B |
|                  |                | 100W  | R88M-K10030T-B |
|                  |                | 200W  | R88M-K20030T-B |
|                  |                | 400W  | R88M-K40030T-B |
|                  |                | 750W  | R88M-K75030T-B |
|                  |                | 1kW   | R88M-K1K030T-B |
|                  |                | 1.5kW | R88M-K1K530T-B |
|                  |                | 2kW   | R88M-K2K030T-B |
| 3kW              | R88M-K3K030T-B |       |                |
| 4kW              | R88M-K4K030T-B |       |                |
| 5kW              | R88M-K5K030T-B |       |                |

註1. 另有附油封規格。  
2. 有關400V型的產品，請洽詢業務人員。

●2000r/min馬達

| 轉速        | 編碼器     | 選購品 |
|-----------|---------|-----|
| 2000r/min | INC     | 無鍵  |
|           | ABS/INC | 有鍵  |

| 規格               |      |                 | 型號               |                  |
|------------------|------|-----------------|------------------|------------------|
|                  |      |                 | 附增量型編碼器          |                  |
|                  |      |                 | 附鍵和螺絲攻的直軸        |                  |
|                  |      |                 | 無油封              |                  |
| 無<br>制<br>動<br>器 | 200V | 輸出              | 1kW              | R88M-K1K020H-S2  |
|                  |      | 1.5kW           | R88M-K1K520H-S2  |                  |
| 2kW              |      | R88M-K2K020H-S2 |                  |                  |
| 3kW              |      | R88M-K3K020H-S2 |                  |                  |
| 4kW              |      | R88M-K4K020H-S2 |                  |                  |
| 5kW              |      | R88M-K5K020H-S2 |                  |                  |
| 附<br>制<br>動<br>器 | 200V | 輸出              | 1kW              | R88M-K1K020H-BS2 |
|                  |      | 1.5kW           | R88M-K1K520H-BS2 |                  |
|                  |      | 2kW             | R88M-K2K020H-BS2 |                  |
|                  |      | 3kW             | R88M-K3K020H-BS2 |                  |
|                  |      | 4kW             | R88M-K4K020H-BS2 |                  |
|                  |      | 5kW             | R88M-K5K020H-BS2 |                  |

註1. 另有附油封規格。  
2. 有關400V型的產品，請洽詢業務人員。

| 轉速        | 編碼器     | 選購品 |
|-----------|---------|-----|
| 2000r/min | INC     | 無鍵  |
|           | ABS/INC | 有鍵  |

| 規格               |      |       | 型號                  |                  |
|------------------|------|-------|---------------------|------------------|
|                  |      |       | 附絕對型編碼器             |                  |
|                  |      |       | 附鍵和螺絲攻的直軸           |                  |
|                  |      |       | 無油封                 |                  |
| 無<br>制<br>動<br>器 | 200V | 輸出    | 1kW                 | R88M-K1K020T-S2  |
|                  |      | 1.5kW | R88M-K1K520T-S2     |                  |
|                  |      | 2kW   | R88M-K2K020T-S2     |                  |
|                  |      | 3kW   | R88M-K3K020T-S2     |                  |
|                  |      | 4kW   | R88M-K4K020T-S2     |                  |
|                  |      | 5kW   | R88M-K5K020T-S2     |                  |
|                  |      | 7.5kW | R88M-K7K515T-S2 *   |                  |
|                  |      | 11kW  | R88M-K11K015T-S2 *  |                  |
|                  |      | 15kW  | R88M-K15K015T-S2 *  |                  |
| 附<br>制<br>動<br>器 | 200V | 輸出    | 1kW                 | R88M-K1K020T-BS2 |
|                  |      | 1.5kW | R88M-K1K520T-BS2    |                  |
|                  |      | 2kW   | R88M-K2K020T-BS2    |                  |
|                  |      | 3kW   | R88M-K3K020T-BS2    |                  |
|                  |      | 4kW   | R88M-K4K020T-BS2    |                  |
|                  |      | 5kW   | R88M-K5K020T-BS2    |                  |
|                  |      | 7.5kW | R88M-K7K515T-BS2 *  |                  |
|                  |      | 11kW  | R88M-K11K015T-BS2 * |                  |
|                  |      | 15kW  | R88M-K15K015T-BS2 * |                  |

註1. 另有附油封規格。  
2. 額定轉速為1500r/min。  
3. 有關400V型的產品，請洽詢業務人員。

| 轉速        | 編碼器     | 選購品 |
|-----------|---------|-----|
| 2000r/min | INC     | 無鍵  |
|           | ABS/INC | 有鍵  |

| 規格               |      |       | 型號             |                |
|------------------|------|-------|----------------|----------------|
|                  |      |       | 附增量型編碼器        |                |
|                  |      |       | 無鍵直軸           |                |
|                  |      |       | 無油封            |                |
| 無<br>制<br>動<br>器 | 200V | 輸出    | 1kW            | R88M-K1K020H   |
|                  |      | 1.5kW | R88M-K1K520H   |                |
|                  |      | 2kW   | R88M-K2K020H   |                |
|                  |      | 3kW   | R88M-K3K020H   |                |
|                  |      | 4kW   | R88M-K4K020H   |                |
|                  |      | 5kW   | R88M-K5K020H   |                |
| 附<br>制<br>動<br>器 | 200V | 輸出    | 1kW            | R88M-K1K020H-B |
|                  |      | 1.5kW | R88M-K1K520H-B |                |
|                  |      | 2kW   | R88M-K2K020H-B |                |
|                  |      | 3kW   | R88M-K3K020H-B |                |
|                  |      | 4kW   | R88M-K4K020H-B |                |
|                  |      | 5kW   | R88M-K5K020H-B |                |

註1. 另有附油封規格。

| 轉速        | 編碼器     | 選購品 |
|-----------|---------|-----|
| 2000r/min | INC     | 無鍵  |
|           | ABS/INC | 有鍵  |

| 規格               |      |       | 型號                |                |
|------------------|------|-------|-------------------|----------------|
|                  |      |       | 附絕對型編碼器           |                |
|                  |      |       | 無鍵直軸              |                |
|                  |      |       | 無油封               |                |
| 無<br>制<br>動<br>器 | 200V | 輸出    | 1kW               | R88M-K1K020T   |
|                  |      | 1.5kW | R88M-K1K520T      |                |
|                  |      | 2kW   | R88M-K2K020T      |                |
|                  |      | 3kW   | R88M-K3K020T      |                |
|                  |      | 4kW   | R88M-K4K020T      |                |
|                  |      | 5kW   | R88M-K5K020T      |                |
|                  |      | 7.5kW | R88M-K7K515T *    |                |
|                  |      | 11kW  | R88M-K11K015T *   |                |
|                  |      | 15kW  | R88M-K15K015T *   |                |
| 附<br>制<br>動<br>器 | 200V | 輸出    | 1kW               | R88M-K1K020T-B |
|                  |      | 1.5kW | R88M-K1K520T-B    |                |
|                  |      | 2kW   | R88M-K2K020T-B    |                |
|                  |      | 3kW   | R88M-K3K020T-B    |                |
|                  |      | 4kW   | R88M-K4K020T-B    |                |
|                  |      | 5kW   | R88M-K5K020T-B    |                |
|                  |      | 7.5kW | R88M-K7K515T-B *  |                |
|                  |      | 11kW  | R88M-K11K015T-B * |                |
|                  |      | 15kW  | R88M-K15K015T-B * |                |

註1. 另有附油封規格。  
2. 額定轉速為1500r/min。  
3. 有關400V型的產品，請洽詢業務人員。

# AC伺服馬達／線性馬達／驅動器 G5系列

## ● 1000r/min馬達

| 轉速        | 編碼器     | 選購品 |
|-----------|---------|-----|
| 1000r/min | INC     | 無鍵  |
|           | ABS/INC | 有鍵  |

| 規格               |      |      | 型號               |
|------------------|------|------|------------------|
|                  |      |      | 附增量型編碼器          |
|                  |      |      | 附鍵和螺絲攻的直軸        |
| 電源               | 輸出   | 無油封  |                  |
| 無<br>制<br>動<br>器 | 200V | 900W | R88M-K90010H-S2  |
|                  |      | 2kW  | R88M-K2K010H-S2  |
|                  |      | 3kW  | R88M-K3K010H-S2  |
| 附<br>制<br>動<br>器 | 200V | 900W | R88M-K90010H-BS2 |
|                  |      | 2kW  | R88M-K2K010H-BS2 |
|                  |      | 3kW  | R88M-K3K010H-BS2 |

註1. 另有附油封規格。  
2. 有關400V型的產品，請洽詢業務人員。

| 轉速        | 編碼器     | 選購品 |
|-----------|---------|-----|
| 1000r/min | INC     | 無鍵  |
|           | ABS/INC | 有鍵  |

| 規格               |      |      | 型號             |
|------------------|------|------|----------------|
|                  |      |      | 附增量型編碼器        |
|                  |      |      | 無鍵直軸           |
| 電源               | 輸出   | 無油封  |                |
| 無<br>制<br>動<br>器 | 200V | 900W | R88M-K90010H   |
|                  |      | 2kW  | R88M-K2K010H   |
|                  |      | 3kW  | R88M-K3K010H   |
| 附<br>制<br>動<br>器 | 200V | 900W | R88M-K90010H-B |
|                  |      | 2kW  | R88M-K2K010H-B |
|                  |      | 3kW  | R88M-K3K010H-B |

註1. 另有附油封規格。  
2. 有關400V型的產品，請洽詢業務人員。

| 轉速        | 編碼器     | 選購品 |
|-----------|---------|-----|
| 1000r/min | INC     | 無鍵  |
|           | ABS/INC | 有鍵  |

| 規格               |      |       | 型號               |
|------------------|------|-------|------------------|
|                  |      |       | 附絕對型編碼器          |
|                  |      |       | 附鍵和螺絲攻的直軸        |
| 電源               | 輸出   | 無油封   |                  |
| 無<br>制<br>動<br>器 | 200V | 900W  | R88M-K90010T-S2  |
|                  |      | 2kW   | R88M-K2K010T-S2  |
|                  |      | 3kW   | R88M-K3K010T-S2  |
|                  |      | 4.5kW | R88M-K4K510T-S2  |
|                  |      | 6kW   | R88M-K6K010T-S2  |
| 附<br>制<br>動<br>器 | 200V | 900W  | R88M-K90010T-BS2 |
|                  |      | 2kW   | R88M-K2K010T-BS2 |
|                  |      | 3kW   | R88M-K3K010T-BS2 |
|                  |      | 4.5kW | R88M-K4K510T-BS2 |
|                  |      | 6kW   | R88M-K6K010T-BS2 |

註1. 另有附油封規格。  
2. 有關400V型的產品，請洽詢業務人員。

| 轉速        | 編碼器     | 選購品 |
|-----------|---------|-----|
| 1000r/min | INC     | 無鍵  |
|           | ABS/INC | 有鍵  |

| 規格               |      |       | 型號             |
|------------------|------|-------|----------------|
|                  |      |       | 附絕對型編碼器        |
|                  |      |       | 無鍵直軸           |
| 電源               | 輸出   | 無油封   |                |
| 無<br>制<br>動<br>器 | 200V | 900W  | R88M-K90010T   |
|                  |      | 2kW   | R88M-K2K010T   |
|                  |      | 3kW   | R88M-K3K010T   |
|                  |      | 4.5kW | R88M-K4K510T   |
|                  |      | 6kW   | R88M-K6K010T   |
| 附<br>制<br>動<br>器 | 200V | 900W  | R88M-K90010T-B |
|                  |      | 2kW   | R88M-K2K010T-B |
|                  |      | 3kW   | R88M-K3K010T-B |
|                  |      | 4.5kW | R88M-K4K510T-B |
|                  |      | 6kW   | R88M-K6K010T-B |

註1. 另有附油封規格。  
2. 有關400V型的產品，請洽詢業務人員。

## ■線性馬達

〈有鐵心型〉

### ●可動元件

| 可動元件型號               | 連續推力(N) | 瞬間最大推力(N) |
|----------------------|---------|-----------|
| R88L-EC-FW-0303-ANPC | 48      | 105       |
| R88L-EC-FW-0306-ANPC | 96      | 210       |
| R88L-EC-FW-0606-ANPC | 160     | 400       |
| R88L-EC-FW-0609-ANPC | 240     | 600       |
| R88L-EC-FW-0612-ANPC | 320     | 800       |
| R88L-EC-FW-1112-ANPC | 608     | 1600      |
| R88L-EC-FW-1115-ANPC | 760     | 2000      |

### ●固定元件（定子）

| 固定元件（定子）型號         | 固定元件（定子）長度（mm） |
|--------------------|----------------|
| R88L-EC-FM-03096-A | 96             |
| R88L-EC-FM-03144-A | 144            |
| R88L-EC-FM-03384-A | 384            |
| R88L-EC-FM-06192-A | 192            |
| R88L-EC-FM-06288-A | 288            |
| R88L-EC-FM-11192-A | 192            |
| R88L-EC-FM-11288-A | 288            |

〈無鐵心型〉

### ●可動元件

| 可動元件型號               | 連續推力(N) | 瞬間最大推力(N) |
|----------------------|---------|-----------|
| R88L-EC-GW-0303-ANPS | 26.5    | 96        |
| R88L-EC-GW-0306-ANPS | 53      | 200       |
| R88L-EC-GW-0309-ANPS | 80      | 300       |
| R88L-EC-GW-0503-ANPS | 58      | 240       |
| R88L-EC-GW-0506-ANPS | 117     | 480       |
| R88L-EC-GW-0509-ANPS | 175     | 720       |
| R88L-EC-GW-0703-ANPS | 117     | 552       |
| R88L-EC-GW-0706-ANPS | 232     | 1110      |
| R88L-EC-GW-0709-ANPS | 348     | 1730      |

### ●固定元件（定子）

| 固定元件（定子）型號         | 固定元件（定子）長度（mm） |
|--------------------|----------------|
| R88L-EC-GM-03090-A | 90             |
| R88L-EC-GM-03120-A | 120            |
| R88L-EC-GM-03390-A | 390            |
| R88L-EC-GM-05126-A | 126            |
| R88L-EC-GM-05168-A | 168            |
| R88L-EC-GM-05210-A | 210            |
| R88L-EC-GM-05546-A | 546            |
| R88L-EC-GM-07114-A | 114            |
| R88L-EC-GM-07171-A | 171            |
| R88L-EC-GM-07456-A | 456            |

## ■可動元件與固定元件（定子）的組合

〈有鐵心型〉

| 可動元件型號   | 固定元件（定子）型號   |
|--|--|
| R88L-EC-FW-0303-ANPC<br>R88L-EC-FW-0306-ANPC                         | R88L-EC-FM-03096-A<br>R88L-EC-FM-03144-A<br>R88L-EC-FM-03384-A |
| R88L-EC-FW-0606-ANPC<br>R88L-EC-FW-0609-ANPC<br>R88L-EC-FW-0612-ANPC | R88L-EC-FM-06192-A<br>R88L-EC-FM-06288-A                       |
| R88L-EC-FW-1112-ANPC<br>R88L-EC-FW-1115-ANPC                         | R88L-EC-FM-11192-A<br>R88L-EC-FM-11288-A                       |

〈無鐵心型〉

| 可動元件型號   | 固定元件（定子）型號   |
|--|--|
| R88L-EC-GW-0303-ANPS<br>R88L-EC-GW-0306-ANPS<br>R88L-EC-GW-0309-ANPS | R88L-EC-GM-03090-A<br>R88L-EC-GM-03120-A<br>R88L-EC-GM-03390-A                       |
| R88L-EC-GW-0503-ANPS<br>R88L-EC-GW-0506-ANPS<br>R88L-EC-GW-0509-ANPS | R88L-EC-GM-05126-A<br>R88L-EC-GM-05168-A<br>R88L-EC-GM-05210-A<br>R88L-EC-GM-05546-A |
| R88L-EC-GW-0703-ANPS<br>R88L-EC-GW-0706-ANPS<br>R88L-EC-GW-0709-ANPS | R88L-EC-GM-07114-A<br>R88L-EC-GM-07171-A<br>R88L-EC-GM-07456-A                       |

■減速機（背隙3弧分以內／15弧分以內）

背隙3弧分以內  
〈圓柱型〉

●3000r/min馬達

無鍵直軸

| 馬達容量           | 減速比  | 減速機型號(直軸)          |
|----------------|------|--------------------|
| 50W            | 1/5  | R88G-HPG11B05100B  |
|                | 1/9  | R88G-HPG11B09050B  |
|                | 1/21 | R88G-HPG14A21100B  |
|                | 1/33 | R88G-HPG14A33050B  |
|                | 1/45 | R88G-HPG14A45050B  |
| 100W           | 1/5  | R88G-HPG11B05100B  |
|                | 1/11 | R88G-HPG14A11100B  |
|                | 1/21 | R88G-HPG14A21100B  |
|                | 1/33 | R88G-HPG20A33100B  |
|                | 1/45 | R88G-HPG20A45100B  |
| 200W           | 1/5  | R88G-HPG14A05200B  |
|                | 1/11 | R88G-HPG14A11200B  |
|                | 1/21 | R88G-HPG20A21200B  |
|                | 1/33 | R88G-HPG20A33200B  |
|                | 1/45 | R88G-HPG20A45200B  |
| 400W           | 1/5  | R88G-HPG14A05400B  |
|                | 1/11 | R88G-HPG20A11400B  |
|                | 1/21 | R88G-HPG20A21400B  |
|                | 1/33 | R88G-HPG32A33400B  |
|                | 1/45 | R88G-HPG32A45400B  |
| 750W<br>(200V) | 1/5  | R88G-HPG20A05750B  |
|                | 1/11 | R88G-HPG20A11750B  |
|                | 1/21 | R88G-HPG32A21750B  |
|                | 1/33 | R88G-HPG32A33750B  |
|                | 1/45 | R88G-HPG32A45750B  |
| 750W<br>(400V) | 1/5  | R88G-HPG32A052K0B  |
|                | 1/11 | R88G-HPG32A112K0B  |
|                | 1/21 | R88G-HPG32A211K5B  |
|                | 1/33 | R88G-HPG32A33600SB |
|                | 1/45 | R88G-HPG50A451K5B  |
| 1kW            | 1/5  | R88G-HPG32A052K0B  |
|                | 1/11 | R88G-HPG32A112K0B  |
|                | 1/21 | R88G-HPG32A211K5B  |
|                | 1/33 | R88G-HPG50A332K0B  |
|                | 1/45 | R88G-HPG50A451K5B  |
| 1.5kW          | 1/5  | R88G-HPG32A052K0B  |
|                | 1/11 | R88G-HPG32A112K0B  |
|                | 1/21 | R88G-HPG32A211K5B  |
|                | 1/33 | R88G-HPG50A332K0B  |
|                | 1/45 | R88G-HPG50A451K5B  |
| 2kW            | 1/5  | R88G-HPG32A052K0B  |
|                | 1/11 | R88G-HPG32A112K0B  |
|                | 1/21 | R88G-HPG50A212K0B  |
|                | 1/33 | R88G-HPG50A332K0B  |
| 3kW            | 1/5  | R88G-HPG32A053K0B  |
|                | 1/11 | R88G-HPG50A113K0B  |
|                | 1/21 | R88G-HPG50A213K0B  |
| 4kW            | 1/5  | R88G-HPG32A054K0B  |
|                | 1/11 | R88G-HPG50A115K0B  |
| 5kW            | 1/5  | R88G-HPG50A055K0B  |
|                | 1/11 | R88G-HPG50A115K0B  |

註1. 標準軸形為直軸。  
2. 若型號末端為「J」，代表為附鍵及螺絲攻的機型。

●2000r/min馬達

無鍵直軸

| 馬達容量  | 減速比  | 減速機型號(直軸)          |
|-------|------|--------------------|
| 400W  | 1/5  | R88G-HPG32A052K0B  |
|       | 1/11 | R88G-HPG32A112K0B  |
|       | 1/21 | R88G-HPG32A211K5B  |
|       | 1/33 | R88G-HPG32A33600SB |
|       | 1/45 | R88G-HPG32A45400SB |
| 600W  | 1/5  | R88G-HPG32A052K0B  |
|       | 1/11 | R88G-HPG32A112K0B  |
|       | 1/21 | R88G-HPG32A211K5B  |
|       | 1/33 | R88G-HPG32A33600SB |
|       | 1/45 | R88G-HPG50A451K5B  |
| 1kW   | 1/5  | R88G-HPG32A053K0B  |
|       | 1/11 | R88G-HPG32A112K0SB |
|       | 1/21 | R88G-HPG32A211K0SB |
|       | 1/33 | R88G-HPG50A332K0SB |
|       | 1/45 | R88G-HPG50A451K0SB |
| 1.5kW | 1/5  | R88G-HPG32A053K0B  |
|       | 1/11 | R88G-HPG32A112K0SB |
|       | 1/21 | R88G-HPG50A213K0B  |
|       | 1/33 | R88G-HPG50A332K0SB |
| 2kW   | 1/5  | R88G-HPG32A053K0B  |
|       | 1/11 | R88G-HPG32A112K0SB |
|       | 1/21 | R88G-HPG50A213K0B  |
|       | 1/33 | R88G-HPG50A332K0SB |
| 3kW   | 1/5  | R88G-HPG32A054K0B  |
|       | 1/11 | R88G-HPG50A115K0B  |
|       | 1/21 | R88G-HPG50A213K0SB |
| 4kW   | 1/25 | R88G-HPG65A253K0SB |
|       | 1/5  | R88G-HPG50A055K0SB |
|       | 1/11 | R88G-HPG50A115K0SB |
| 5kW   | 1/20 | R88G-HPG65A205K0SB |
|       | 1/25 | R88G-HPG65A255K0SB |
|       | 1/5  | R88G-HPG50A055K0SB |
|       | 1/11 | R88G-HPG50A115K0SB |
| 5kW   | 1/20 | R88G-HPG65A205K0SB |
|       | 1/25 | R88G-HPG65A255K0SB |
|       | 1/25 | R88G-HPG65A255K0SB |

註1. 標準軸形為直軸。  
2. 若型號末端為「J」，代表為附鍵及螺絲攻的機型。



● 1000r/min馬達

無鍵直軸

| 馬達容量 | 減速比  | 減速機型號(直軸)          |
|------|------|--------------------|
| 900W | 1/5  | R88G-HPG32A05900TB |
|      | 1/11 | R88G-HPG32A11900TB |
|      | 1/21 | R88G-HPG50A21900TB |
|      | 1/33 | R88G-HPG50A33900TB |
| 2kW  | 1/5  | R88G-HPG32A052K0TB |
|      | 1/11 | R88G-HPG50A112K0TB |
|      | 1/21 | R88G-HPG50A212K0TB |
|      | 1/25 | R88G-HPG65A255K0SB |
| 3kW  | 1/5  | R88G-HPG50A055K0SB |
|      | 1/11 | R88G-HPG50A115K0SB |
|      | 1/20 | R88G-HPG65A205K0SB |
|      | 1/25 | R88G-HPG65A255K0SB |

註1. 標準軸形為直軸。

2. 若型號末端為「J」，代表為附鍵及螺絲攻的機型。

背隙15弧分以內

〈圓柱型〉

● 3000r/min馬達

附鍵直軸

| 馬達容量        | 減速比  | 減速機型號(附鍵直軸)       |
|-------------|------|-------------------|
| 50W         | 1/5  | R88G-VRXF05B100CJ |
|             | 1/9  | R88G-VRXF09B100CJ |
|             | 1/15 | R88G-VRXF15B100CJ |
|             | 1/25 | R88G-VRXF25B100CJ |
|             | 1/5  | R88G-VRXF05B100CJ |
| 100W        | 1/9  | R88G-VRXF09B100CJ |
|             | 1/15 | R88G-VRXF15B100CJ |
|             | 1/25 | R88G-VRXF25B100CJ |
|             | 1/5  | R88G-VRXF05B200CJ |
| 200W        | 1/9  | R88G-VRXF09C200CJ |
|             | 1/15 | R88G-VRXF15C200CJ |
|             | 1/25 | R88G-VRXF25C200CJ |
|             | 1/5  | R88G-VRXF05C400CJ |
| 400W        | 1/9  | R88G-VRXF09C400CJ |
|             | 1/15 | R88G-VRXF15C400CJ |
|             | 1/25 | R88G-VRXF25C400CJ |
|             | 1/5  | R88G-VRXF05C750CJ |
| 750W (200V) | 1/9  | R88G-VRXF09D750CJ |
|             | 1/15 | R88G-VRXF15D750CJ |
|             | 1/25 | R88G-VRXF25D750CJ |
|             | 1/5  | R88G-VRXF05D750CJ |

關於「減速機(背隙15弧分以內)」:

2017年10月起,「減速機(背隙15弧分以內)」已改為新系列(R88G-VRXF型)。舊系列(R88G-VRSF型)預定於2019年3月底停止接單供應。

舊系列(R88G-VRSF型)與新系列(R88G-VRXF型)在外部尺寸及動作特性等規格方面有所差異。詳細內容請至本公司網站刊載的R88G-VRSF型產品最新資訊(結束生產說明)確認。  
<http://www.omron.com.tw>

■相關機器

■連接纜線（動力纜線、制動器纜線、編碼器纜線）

〈標準纜線〉

動力纜線

| 規格  |     | 無制動器          |  | 附制動器          |  |
|---|-----|---------------|--|---------------|--|
|   |     | 型號            |  | 型號            |  |
| 【100V/200V】<br>3000r/min馬達50~750W用  | 3m  | R88A-CAKA003S |  |               |  |
|   | 5m  | R88A-CAKA005S |  |               |  |
|   | 10m | R88A-CAKA010S |  |               |  |
|   | 15m | R88A-CAKA015S |  |               |  |
|   | 20m | R88A-CAKA020S |  |               |  |
|   | 30m | R88A-CAKA030S |  |               |  |
|   | 40m | R88A-CAKA040S |  |               |  |
|   | 50m | R88A-CAKA050S |  |               |  |
| 【200V】<br>3000r/min馬達1~2kW用<br>2000r/min馬達1~2kW用<br>1000r/min馬達900W用          | 3m  | R88A-CAGB003S |  | R88A-CAGB003B |  |
|   | 5m  | R88A-CAGB005S |  | R88A-CAGB005B |  |
|   | 10m | R88A-CAGB010S |  | R88A-CAGB010B |  |
|   | 15m | R88A-CAGB015S |  | R88A-CAGB015B |  |
|   | 20m | R88A-CAGB020S |  | R88A-CAGB020B |  |
|   | 30m | R88A-CAGB030S |  | R88A-CAGB030B |  |
|   | 40m | R88A-CAGB040S |  | R88A-CAGB040B |  |
|   | 50m | R88A-CAGB050S |  | R88A-CAGB050B |  |
| 【400V】<br>3000r/min馬達750W~2kW用<br>2000r/min馬達400W~2kW用<br>1000r/min馬達900W用    | 3m  | R88A-CAGB003S |  | R88A-CAKF003B |  |
|   | 5m  | R88A-CAGB005S |  | R88A-CAKF005B |  |
|   | 10m | R88A-CAGB010S |  | R88A-CAKF010B |  |
|   | 15m | R88A-CAGB015S |  | R88A-CAKF015B |  |
|   | 20m | R88A-CAGB020S |  | R88A-CAKF020B |  |
|   | 30m | R88A-CAGB030S |  | R88A-CAKF030B |  |
|   | 40m | R88A-CAGB040S |  | R88A-CAKF040B |  |
|   | 50m | R88A-CAGB050S |  | R88A-CAKF050B |  |
| 【200V】【400V】<br>3000r/min馬達3~5kW用<br>2000r/min馬達3~5kW用<br>1000r/min馬達2~4.5kW用 | 3m  | R88A-CAGD003S |  | R88A-CAGD003B |  |
|   | 5m  | R88A-CAGD005S |  | R88A-CAGD005B |  |
|   | 10m | R88A-CAGD010S |  | R88A-CAGD010B |  |
|   | 15m | R88A-CAGD015S |  | R88A-CAGD015B |  |
|   | 20m | R88A-CAGD020S |  | R88A-CAGD020B |  |
|   | 30m | R88A-CAGD030S |  | R88A-CAGD030B |  |
|   | 40m | R88A-CAGD040S |  | R88A-CAGD040B |  |
|   | 50m | R88A-CAGD050S |  | R88A-CAGD050B |  |
| 【200V】【400V】<br>1500r/min馬達7.5kW用<br>1000r/min馬達6kW用                          | 3m  | R88A-CAGE003S |  |               |  |
|   | 5m  | R88A-CAGE005S |  |               |  |
|   | 10m | R88A-CAGE010S |  |               |  |
|   | 15m | R88A-CAGE015S |  |               |  |
|   | 20m | R88A-CAGE020S |  |               |  |
|   | 30m | R88A-CAGE030S |  |               |  |
|   | 40m | R88A-CAGE040S |  |               |  |
|   | 50m | R88A-CAGE050S |  |               |  |

- 註1. 100V、200V的3000r/min 50~750W馬達及6kW~15kW馬達，其動力用接頭與制動器用接頭各不相同。因此使用附制動器馬達時，需使用無制動器用動力纜線與制動器纜線兩條纜線。
2. 有關11kW/15kW馬達用動力纜線（標準纜線），請參閱G5系列使用手冊，自行製作動力纜線。手冊編號請參閱「[相關手冊](#)」。

制動器纜線

| 規格  |     | 標準纜線          |
|---|-----|---------------|
|   |     | 型號            |
| 【100V】【200V】<br>3000r/min馬達<br>50~750W用                         | 3m  | R88A-CAKA003B |
|   | 5m  | R88A-CAKA005B |
|   | 10m | R88A-CAKA010B |
|   | 15m | R88A-CAKA015B |
|   | 20m | R88A-CAKA020B |
|   | 30m | R88A-CAKA030B |
|   | 40m | R88A-CAKA040B |
|   | 50m | R88A-CAKA050B |
| 【200V】【400V】<br>1500r/min馬達<br>7.5~15kW用<br>1000r/min馬達<br>6kW用 | 3m  | R88A-CAGE003B |
|   | 5m  | R88A-CAGE005B |
|   | 10m | R88A-CAGE010B |
|   | 15m | R88A-CAGE015B |
|   | 20m | R88A-CAGE020B |
|   | 30m | R88A-CAGE030B |
|   | 40m | R88A-CAGE040B |
|   | 50m | R88A-CAGE050B |

編碼器纜線

| 規格   |     | 標準纜線          |
|--|-----|---------------|
|  |     | 型號            |
| 【100V/200V】<br>3000r/min馬達<br>50~750W用<br>(絕對型編碼器/<br>增量型編碼器共用)  | 3m  | R88A-CRKA003C |
|  | 5m  | R88A-CRKA005C |
|  | 10m | R88A-CRKA010C |
|  | 15m | R88A-CRKA015C |
|  | 20m | R88A-CRKA020C |
|  | 30m | R88A-CRKA030C |
|  | 40m | R88A-CRKA040C |
|  | 50m | R88A-CRKA050C |
| 【100V/200V】<br>3000r/min馬達<br>1.0kW以上<br>2000r/min馬達<br>1500r/min馬達<br>1000r/min馬達<br>【400V】<br>3000r/min馬達<br>2000r/min馬達<br>1500r/min馬達<br>1000r/min馬達 | 3m  | R88A-CRKC003N |
|  | 5m  | R88A-CRKC005N |
|  | 10m | R88A-CRKC010N |
|  | 15m | R88A-CRKC015N |
|  | 20m | R88A-CRKC020N |
|  | 30m | R88A-CRKC030N |
|  | 40m | R88A-CRKC040N |
|  | 50m | R88A-CRKC050N |

EtherCAT型伺服驅動器  
旋轉型馬達用

EtherCAT型伺服驅動器  
線性馬達用

伺服用  
驅動器型

ML二  
驅型  
動  
器

AC  
伺  
服  
馬  
達

線  
性  
馬  
達

減  
速  
機

訂  
購  
說  
明

# AC伺服馬達／線性馬達／驅動器 G5系列

## 〈耐撓曲控制纜線〉 動力纜線

| 規格   | 無制動器馬達用 |                |
|--|---------|----------------|
|  | 型號      | 型號             |
| [ 100V/200V ]<br>3000r/min馬達50~750W用   | 3m      | R88A-CAKA003SR |
|  | 5m      | R88A-CAKA005SR |
|  | 10m     | R88A-CAKA010SR |
|  | 15m     | R88A-CAKA015SR |
|  | 20m     | R88A-CAKA020SR |
|  | 30m     | R88A-CAKA030SR |
|  | 40m     | R88A-CAKA040SR |
|  | 50m     | R88A-CAKA050SR |
| [ 200V ]<br>3000r/min馬達1~2kW用<br>2000r/min馬達1~2kW用<br>1000r/min馬達900W用             | 3m      | R88A-CAGB003SR |
|  | 5m      | R88A-CAGB005SR |
|  | 10m     | R88A-CAGB010SR |
|  | 15m     | R88A-CAGB015SR |
|  | 20m     | R88A-CAGB020SR |
|  | 30m     | R88A-CAGB030SR |
|  | 40m     | R88A-CAGB040SR |
|  | 50m     | R88A-CAGB050SR |
| [ 400V ]<br>3000r/min馬達750W~2kW用<br>2000r/min馬達400W~2kW用<br>1000r/min馬達900W用       | 3m      | R88A-CAGB003SR |
|  | 5m      | R88A-CAGB005SR |
|  | 10m     | R88A-CAGB010SR |
|  | 15m     | R88A-CAGB015SR |
|  | 20m     | R88A-CAGB020SR |
|  | 30m     | R88A-CAGB030SR |
|  | 40m     | R88A-CAGB040SR |
|  | 50m     | R88A-CAGB050SR |
| [ 200V ] [ 400V ]<br>3000r/min馬達3~5kW用<br>2000r/min馬達3~5kW用<br>1000r/min馬達2~4.5kW用 | 3m      | R88A-CAGD003SR |
|  | 5m      | R88A-CAGD005SR |
|  | 10m     | R88A-CAGD010SR |
|  | 15m     | R88A-CAGD015SR |
|  | 20m     | R88A-CAGD020SR |
|  | 30m     | R88A-CAGD030SR |
|  | 40m     | R88A-CAGD040SR |
|  | 50m     | R88A-CAGD050SR |

- 註1. 100V、200V的3000r/min 50~750W馬達及6kW~15kW馬達，其動力用接頭與制動器用接頭各不相同。  
因此使用附制動器馬達時，需使用無制動器用動力纜線與制動器纜線兩條纜線。  
2. 有關11kW~15kW馬達用動力纜線（耐撓曲控制纜線），請參閱G5系列使用手冊自行製作動力纜線。  
有關6kW~7.5kW馬達用動力纜線（耐撓曲控制纜線），請參閱G5系列使用手冊記載之標準纜線說明，並自行製作動力纜線。手冊編號請參閱「相關手冊」。

## 制動器纜線

| 規格   | 耐撓曲控制纜線 |                |
|--|---------|----------------|
|  | 型號      | 型號             |
| [ 100V ] [ 200V ]<br>3000r/min馬達<br>50~750W用 | 3m      | R88A-CAKA003BR |
|  | 5m      | R88A-CAKA005BR |
|  | 10m     | R88A-CAKA010BR |
|  | 15m     | R88A-CAKA015BR |
|  | 20m     | R88A-CAKA020BR |
|  | 30m     | R88A-CAKA030BR |
|  | 40m     | R88A-CAKA040BR |
|  | 50m     | R88A-CAKA050BR |

註. 有關6kW~15kW馬達用制動器纜線（耐撓曲控制纜線），請參閱G5系列使用手冊自行製作。手冊編號請參閱「相關手冊」。

## 編碼器纜線

| 規格   | 耐撓曲控制纜線 |                |
|--|---------|----------------|
|  | 型號      | 型號             |
| [ 100V/200V ]<br>3000r/min馬達<br>50~750W用<br>(絕對型編碼器/<br>增量型編碼器共用)  | 3m      | R88A-CRKA003CR |
|  | 5m      | R88A-CRKA005CR |
|  | 10m     | R88A-CRKA010CR |
|  | 15m     | R88A-CRKA015CR |
|  | 20m     | R88A-CRKA020CR |
|  | 30m     | R88A-CRKA030CR |
|  | 40m     | R88A-CRKA040CR |
|  | 50m     | R88A-CRKA050CR |
| [ 100V/200V ]<br>3000r/min馬達<br>1.0kW以上<br>2000r/min馬達<br>1500r/min馬達<br>1000r/min馬達<br>[ 400V ]<br>3000r/min馬達<br>2000r/min馬達<br>1500r/min馬達<br>1000r/min馬達 | 3m      | R88A-CRKC003NR |
|  | 5m      | R88A-CRKC005NR |
|  | 10m     | R88A-CRKC010NR |
|  | 15m     | R88A-CRKC015NR |
|  | 20m     | R88A-CRKC020NR |
|  | 30m     | R88A-CRKC030NR |
|  | 40m     | R88A-CRKC040NR |
|  | 50m     | R88A-CRKC050NR |

■ 周邊纜線／周邊接頭

絕對型 (ABS) 編碼器用電池纜線

| 名稱                                  | 纜線長度 | 型號               |
|-------------------------------------|------|------------------|
| ABS電池纜線<br>(不隨附電池)                  | 0.3m | R88A-CRGD0R3C    |
| ABS用電池纜線<br>(隨附1個電池 (R88A-BAT01G型)) | 0.3m | R88A-CRGD0R3C-BS |

絕對型 (ABS) 編碼器備援電池

| 規格              | 型號          |
|-----------------|-------------|
| 2000mA · h 3.6V | R88A-BAT01G |

驅動器端周邊接頭

| 名稱        | 連接位置 | 驅動器類型                              | 型號          |
|-----------|------|------------------------------------|-------------|
| 控制輸出輸入連接器 | CN1  | 通用輸入型                              | R88A-CNU11C |
|           |      | 內建MECHATROLINK-II 通訊型              | R88A-CNW01C |
|           |      | 內建EtherCAT通訊型<br>內建EtherCAT通訊線性馬達型 |             |

馬達端周邊接頭

| 名稱              | 容量  |  | 型號          |
|-----------------|---|--|-------------|
|                 |   |  |             |
| 編碼器纜線用<br>馬達端接頭 | [ 100V/200V ]<br>3000r/min ( 50~750W用 )   |  | R88A-CNK02R |
|                 | [ 100V/200V ]<br>3000r/min ( 1~5kW用 ) 、<br>2000r/min 、 1000r/min用<br>[ 400V ]<br>3000r/min 、 2000r/min 、 1000r/min用 |  | R88A-CNK04R |
| 動力纜線接頭          | ( 750W以下用 )   |  | R88A-CNK11A |
| 制動器纜線接頭         | ( 750W以下用 )   |  | R88A-CNK11B |

外部光學尺纜線

| 名稱       | 纜線長度 | 型號             |
|----------|------|----------------|
| 序列通訊型用纜線 | 10m  | R88A-CRKE010SR |

類比監控用纜線

| 名稱      | 纜線長度 | 型號           |
|---------|------|--------------|
| 類比監控用纜線 | 1m   | R88A-CMK001S |

驅動器端周邊接頭 ( 共用 )

| 名稱         | 連接位置 | 型號          |
|------------|------|-------------|
| 編碼器用接頭     | CN2  | R88A-CNW01R |
| 外部光學尺連接用接頭 | CN4  | R88A-CNK41L |
| 安全旁路接頭     | CN8  | R88A-CNK81S |

■ 控制用纜線

控制纜線

| 名稱     |            | 規格                                     |            | 型號            |
|--------|------------|--|------------|---------------|
| 連接端子台用 | 連接端子台纜線    | 通用輸入型                                  | 纜線長度1m     | XW2Z-100J-B24 |
|        |            |  | 纜線長度2m     | XW2Z-200J-B24 |
|        |            | 內建MECHATROLINK-II 通訊型<br>內建EtherCAT通訊型 | 纜線長度1m     | XW2Z-100J-B34 |
|        |            |  | 纜線長度2m     | XW2Z-200J-B34 |
|        | 連接端子台轉換模組  | 通用輸入型                                  | M3螺絲 貫通型   | XW2B-50G4     |
|        |            |  | M3.5螺絲 貫通型 | XW2B-50G5     |
|        |            |  | M3螺絲 薄型    | XW2D-50G6     |
|        |            | 內建MECHATROLINK-II 通訊型<br>內建EtherCAT通訊型 | M3螺絲 貫通型   | XW2B-20G4     |
|        | M3.5螺絲 貫通型 | XW2B-20G5                              |            |               |
|        | M3螺絲 薄型    | XW2D-20G6                              |            |               |

● 通用輸入型用（類比輸入／脈衝串輸入型）

連接纜線（CN1用）

| 適合模組                       |                                    | 軸數  | 纜線長度 | 型號            |
|----------------------------|------------------------------------|-----|------|---------------|
| 名稱                         | 適合型號                               |     |      |               |
| 位置控制模組（高速型）<br>差動輸出型連接用    | CJ1W-NC234/434                     | 單軸用 | 1m   | XW2Z-100J-G9  |
|                            |                                    |     | 5m   | XW2Z-500J-G9  |
|                            |                                    |     | 10m  | XW2Z-10MJ-G9  |
|                            |                                    | 雙軸用 | 1m   | XW2Z-100J-G1  |
|                            |                                    |     | 5m   | XW2Z-500J-G1  |
|                            |                                    |     | 10m  | XW2Z-10MJ-G1  |
| 位置控制模組（高速型）<br>開路集極輸出型連接用  | CJ1W-NC214/NC414                   | 單軸用 | 1m   | XW2Z-100J-G13 |
|                            |                                    |     | 3m   | XW2Z-300J-G13 |
|                            |                                    | 雙軸用 | 1m   | XW2Z-100J-G5  |
|                            |                                    |     | 3m   | XW2Z-300J-G5  |
| 控制纜線<br>動作控制器（MC）<br>模組連接用 | CS1W-MC221（-V1）<br>CS1W-MC421（-V1） | 單軸用 | 1m   | R88A-CPG001M1 |
|                            |                                    |     | 2m   | R88A-CPG002M1 |
|                            |                                    |     | 3m   | R88A-CPG003M1 |
|                            |                                    |     | 5m   | R88A-CPG005M1 |
|                            |                                    |     | 1m   | R88A-CPG001M2 |
|                            |                                    | 雙軸用 | 2m   | R88A-CPG002M2 |
|                            |                                    |     | 3m   | R88A-CPG003M2 |
|                            |                                    |     | 5m   | R88A-CPG005M2 |
| 通用控制纜線<br>（附單側接頭）          | 通用控制器用                             | —   | 1m   | R88A-CPG001S  |
|                            |                                    |     | 2m   | R88A-CPG002S  |

連接外部訊號用端子台轉換模組／連接纜線（連接CJ1W-NC□□4專用）

| 名稱     |               | 規格              |           | 型號        |
|--------|---------------|-----------------|-----------|-----------|
| 連接端子台用 | 連接纜線          | 正常配線            | 纜線長度0.5m  | XW2Z-C50X |
|        |               |                 | 纜線長度1.0m  | XW2Z-100X |
|        |               |                 | 纜線長度2.0m  | XW2Z-200X |
|        |               |                 | 纜線長度3.0m  | XW2Z-300X |
|        |               |                 | 纜線長度5.0m  | XW2Z-500X |
|        |               |                 | 纜線長度10.0m | XW2Z-010X |
|        | 連接端子台<br>轉換模組 | 20 PIN M3螺絲端子台型 | 貫通型       | XW2B-20G4 |
|        |               |                 | 貫通型       | XW2B-20G5 |
|        |               |                 | 貫通型       | XW2B-20G5 |
|        |               |                 | 貫通型       | XW2B-20G5 |
|        |               |                 | 薄型        | XW2D-20G6 |

### 伺服中繼模組 (CN1用)

| 適合型號  | 軸數  | 型號            |
|---|-----|---------------|
| NC模組：<br>CJ1W-NC113/NC133型用<br>CS1W-NC113/NC133型用<br>C200HW-NC113型用 *                               | 單軸用 | XW2B-20J6-1B  |
| NC模組：<br>CJ1W-NC213/NC233/NC413/NC433型用<br>CS1W-NC213/NC233/NC413/NC433型用<br>C200HW-NC213/NC413型用 * | 雙軸用 | XW2B-40J6-2B  |
| CJ2M-CPU31/CPU32/CPU33/CPU34/CPU35<br>CJ2M-CPU11/CPU12/CPU13/CPU14/CPU15                            | 單軸用 | XW2B-20J6-8A  |
|   | 雙軸用 | XW2B-40J6-9A  |
| FQM1-MMA22型用 (類比輸出)<br>FQM1-MMP22型用 (脈衝串輸出)   | 雙軸用 | XW2B-80J7-12A |

\* C200HW-NC型產品已停止供應。

### 伺服中繼模組用連接纜線 (伺服驅動器端/CN1用)

| 適合型號  | 纜線長度 | 型號            |
|---|------|---------------|
| NC模組：<br>CJ1W-NC□□□3型用<br>CS1W/C200HW-NC□□□型用 *<br>(XW2B-20J6-1B、XW2B-40J6-2B)                          | 1m   | XW2Z-100J-B25 |
|   | 2m   | XW2Z-200J-B25 |
| CJ2M-CPU31/CPU32/CPU33/CPU34/CPU35<br>CJ2M-CPU11/CPU12/CPU13/CPU14/CPU15<br>(XW2B-20J6-8A、XW2B-40J6-9A) | 1m   | XW2Z-100J-B31 |
|   | 2m   | XW2Z-200J-B31 |
| FQM1-MMA22型用 (類比輸出用)<br>(XW2B-80J7-12A)   | 1m   | XW2Z-100J-B27 |
|   | 2m   | XW2Z-200J-B27 |
| FQM1-MMP22型用 (脈衝串輸出用)<br>(XW2B-80J7-12A)  | 1m   | XW2Z-100J-B26 |
|   | 2m   | XW2Z-200J-B26 |

\* C200HW-NC型產品已停止供應。

註. 若使用線路接收器輸入 (+CWLD: CN1-44 PIN、-CWLD: CN1-45 PIN、+CCWLD: CN1-46 PIN、-CCWLD: CN1-47 PIN), 將無法使用伺服中繼模組用纜線。  
請使用通用控制纜線 (R88A-CPG□S型), 並對配合對象控制器的接頭進行配線加工後使用。

### 伺服中繼模組用連接纜線 (位置控制模組端)

| 適合型號   | 軸數  | 纜線長度 | 型號            |
|--|-----|------|---------------|
| CJ1W差動輸出型<br>CJ1W-NC133型用 (XW2B-20J6-1B)   | 單軸用 | 0.5m | XW2Z-050J-A18 |
|  |     | 1m   | XW2Z-100J-A18 |
| CJ1W差動輸出型<br>CJ1W-NC233/NC433型用 (XW2B-40J6-2B)   | 雙軸用 | 0.5m | XW2Z-050J-A19 |
|  |     | 1m   | XW2Z-100J-A19 |
| CS1W差動輸出型<br>CS1W-NC133型用 (XW2B-20J6-1B)   | 單軸用 | 0.5m | XW2Z-050J-A10 |
|  |     | 1m   | XW2Z-100J-A10 |
| CS1W差動輸出型<br>CS1W-NC233/NC433型用 (XW2B-40J6-2B)   | 雙軸用 | 0.5m | XW2Z-050J-A11 |
|  |     | 1m   | XW2Z-100J-A11 |
| CJ1W開路集極輸出型<br>CJ1W-NC113型用 (XW2B-20J6-1B)   | 單軸用 | 0.5m | XW2Z-050J-A14 |
|  |     | 1m   | XW2Z-100J-A14 |
| CJ1W開路集極輸出型<br>CJ1W-NC213/NC413型用 (XW2B-40J6-2B)   | 雙軸用 | 0.5m | XW2Z-050J-A15 |
|  |     | 1m   | XW2Z-100J-A15 |
| CS1W/C200HW開路集極輸出型<br>CS1W-NC113型用<br>C200HW-NC113型用 * (XW2B-20J6-1B)  | 單軸用 | 0.5m | XW2Z-050J-A6  |
|  |     | 1m   | XW2Z-100J-A6  |
| CS1W/C200HW開路集極輸出型<br>CS1W-NC213/NC413型用<br>C200HW-NC213/NC413型用 *<br>(XW2B-40J6-2B)                                   | 雙軸用 | 0.5m | XW2Z-050J-A7  |
|  |     | 1m   | XW2Z-100J-A7  |
| CJ1M開路集極輸出型<br>CJ2M-CPU31/CPU32/CPU33/CPU34/CPU35<br>CJ2M-CPU11/CPU12/CPU13/CPU14/CPU15<br>(XW2B-20J6-8A、XW2B-40J6-9A) | 單軸用 | 0.5m | XW2Z-050J-A33 |
|  |     | 1m   | XW2Z-100J-A33 |
| FQM1-MMA22型用 (類比輸出用)<br>(XW2B-80J7-12A)  | 雙軸用 | 0.5m | XW2Z-050J-A28 |
|  |     | 1m   | XW2Z-100J-A28 |
|  |     | 2m   | XW2Z-200J-A28 |
| FQM1-MMA22型用 (類比輸出用)<br>(XW2B-80J7-12A)  | 雙軸用 | 0.5m | XW2Z-050J-A31 |
|  |     | 1m   | XW2Z-100J-A31 |
|  |     | 2m   | XW2Z-200J-A31 |
| FQM1-MMP22型用 (脈衝串輸出用)<br>(XW2B-80J7-12A)   | 雙軸用 | 0.5m | XW2Z-050J-A28 |
|  |     | 1m   | XW2Z-100J-A28 |
|  |     | 2m   | XW2Z-200J-A28 |
|  | 雙軸用 | 0.5m | XW2Z-050J-A30 |
|  |     | 1m   | XW2Z-100J-A30 |
|  |     | 2m   | XW2Z-200J-A30 |

\* C200HW-NC型產品已停止供應。

## ■ 通訊纜線

### ● 內建MECHATROLINK-II 通訊型用

#### MECHATROLINK相關設備／纜線（安川電機製）

| 名稱  | 纜線長度  | 型號（OMRON訂購型號） | 安川電機型號           |
|---|-------|---------------|------------------|
| MECHATROLINK-II 纜線<br>（無環形鐵心及附兩端USB接頭）<br>• 僅R88D-GN、R88D-KN可使用 | 0.5m  | FNY-W6002-A5  | JEPMC-W6002-A5-E |
|   | 1.0m  | FNY-W6002-01  | JEPMC-W6002-01-E |
|   | 3.0m  | FNY-W6002-03  | JEPMC-W6002-03-E |
|   | 5.0m  | FNY-W6002-05  | JEPMC-W6002-05-E |
| MECHATROLINK-II 纜線<br>（附環形鐵心及兩端USB接頭）                           | 0.5m  | FNY-W6003-A5  | JEPMC-W6003-A5   |
|   | 1.0m  | FNY-W6003-01  | JEPMC-W6003-01   |
|   | 3.0m  | FNY-W6003-03  | JEPMC-W6003-03   |
|   | 5.0m  | FNY-W6003-05  | JEPMC-W6003-05   |
|   | 10.0m | FNY-W6003-10  | JEPMC-W6003-10   |
|   | 20.0m | FNY-W6003-20  | JEPMC-W6003-20   |
|   | 30.0m | FNY-W6003-30  | JEPMC-W6003-30   |
| MECHATROLINK-II 用終端電阻   | 終端電阻  | FNY-W6022     | JEPMC-W6022      |
| MECHATROLINK-II 用中繼器  | 通訊中繼器 | —             | JEPMC-REP2000-E  |




- MECAHTROLINK相關設備、纜線皆為安川電機製造。  
如向本公司訂購，請以OMRON的訂購型號訂購。  
（本公司出貨產品仍為安川電機產品。）

### ● 內建EtherCAT通訊型用

#### EtherCAT通訊纜線 建議產品

EtherCAT使用CAT-5以上的STP纜線（以鋁箔膠帶及編織帶雙重隔離的雙絞線）。以直式配線使用。

#### 附接頭纜線

| 產品名稱  | 外觀  | 製造商              | 纜線長度 | 型號                   |
|---|---|------------------|------|----------------------|
| 雙側接頭纜線（RJ45/RJ45）<br>RJ45接頭小型 * 1<br>尺寸、芯線數（對數）：AWG26×4P<br>纜線被覆材質：LSZH * 2<br>纜線顏色：黃色 * 3                |   | 台灣歐姆龍股份有限公司      | 0.3  | XS6W-6LSZH8SS30CM-Y  |
|   |   |                  | 0.5  | XS6W-6LSZH8SS50CM-Y  |
|   |   |                  | 1    | XS6W-6LSZH8SS100CM-Y |
|   |   |                  | 2    | XS6W-6LSZH8SS200CM-Y |
|   |   |                  | 3    | XS6W-6LSZH8SS300CM-Y |
| 雙側接頭纜線（RJ45/RJ45）<br>RJ45接頭堅固型 * 1<br>尺寸、芯線數（對數）：AWG22×2P<br>纜線顏色：淺藍色                                     |  | 台灣歐姆龍股份有限公司      | 0.3  | XS5W-T421-AMD-K      |
|   |   |                  | 0.5  | XS5W-T421-BMD-K      |
|   |   |                  | 1    | XS5W-T421-CMD-K      |
|   |   |                  | 2    | XS5W-T421-DMD-K      |
|   |   |                  | 5    | XS5W-T421-GMD-K      |
| 插頭兩側接頭纜線<br>（M12直型/RJ45）<br>強化隔離接頭纜線規格 * 4<br>M12智慧型連接器接頭型<br>RJ45接頭堅固型<br>尺寸、芯線數（對數）：AWG22×2P<br>纜線顏色：黑色 |  | 台灣歐姆龍股份有限公司      | 0.5  | XS5W-T421-BMC-SS     |
|   |   |                  | 1    | XS5W-T421-CMC-SS     |
|   |   |                  | 2    | XS5W-T421-DMC-SS     |
|   |   |                  | 3    | XS5W-T421-EMC-SS     |
|   |   |                  | 5    | XS5W-T421-GMC-SS     |
|   | 10  | XS5W-T421-JMC-SS |      |                      |

- \* 1. 小型纜線長度備有0.2、0.3、0.5、1、1.5、2、3、5、7.5、10、15、20m。  
堅固型雙側接頭纜線（RJ45/RJ45）長度備有0.3、0.5、1、2、3、5、10、15m。  
詳情請參閱「產業用乙太網路接頭型錄」。
- \* 2. 控制盤內配線用的Low Smoke Zero Halogen纜線。LSZH型為單層隔離構造，但通訊、雜訊特性已確認符合規格值。  
另備有小型纜線的PUR纜線，可適用於鋪設在控制盤外。
- \* 3. 纜線顏色另有綠色及藍色。
- \* 4. 詳情請洽詢本公司業務人員。



纜線／接頭

尺寸、芯線數(對數)：AWG24 × 4P

| 產品名稱   | 外觀 | 製造商                       | 型號                            | 聯絡資訊  |
|--------|----|---------------------------|-------------------------------|---|
| 纜線     | -  | Hitachi Metals, Ltd.      | NETSTAR-C5E SAB 0.5 × 4P CP * | KANETSU CO.,LTD. 企劃部<br>TEL : 075-662-0996                            |
|        |    | Kuramo Electric Co., LTD. | KETH-SB *                     | Kuramo Electric Co., LTD.<br>TEL : 03-5644-7601<br>TEL : 06-6231-8151 |
|        |    | JMACS Co., LTD.           | IETP-SB *                     | JMACS Co., LTD.<br>TEL : 03-3239-5204<br>TEL : 06-4796-0080           |
| RJ45接頭 |    | Panduit Corp.             | MPS588-C *                    | Panduit Corp. Japan Branch<br>大阪營業所                                   |

\* 本纜線以及接頭建議使用上述之組合。

尺寸／芯線數(對數)：AWG22 × 2P

| 產品名稱      | 外觀  | 製造商                       | 型號             | 聯絡資訊  |
|-----------|---|---------------------------|----------------|---|
| 纜線        | -   | Kuramo Electric Co., LTD. | KETH-PSB-OMR * | Kuramo Electric Co., LTD.<br>TEL : 03-5644-7601<br>TEL : 06-6231-8151 |
|           |   | JMACS Co., LTD.           | PNET/B *       | JMACS Co., LTD.<br>TEL : 06-4796-0080<br>TEL : 03-3239-5204           |
| RJ45組裝式接頭 |  | 台灣歐姆龍股份有限公司               | XS6G-T421-1 *  | 歐姆龍客服中心<br>TEL : 0120-919-066   |

\* 本纜線以及接頭建議使用上述之組合。

■ 周邊設備 (外部再生電阻、電抗器、安裝金具)

外部再生電阻

| 規格       | 型號             |
|----------|----------------|
| 80W 50Ω  | R88A-RR08050S  |
| 80W 100Ω | R88A-RR080100S |
| 220W 47Ω | R88A-RR22047S1 |
| 500W 20Ω | R88A-RR50020S  |

電抗器

| 通用輸入型  | 規格 (驅動器型號名稱)   |  |  | 型號           |
|--|--|--|--|--------------|
|  | 內建MECHATROLINK-II<br>通訊型   | 內建EtherCAT通訊型  | 內建EtherCAT通訊線性<br>馬達型  |              |
| R88D-KTA5L/-KT01H<br>(單相輸入時)                                     | R88D-KNA5L-ML2/<br>-KN01H-ML2<br>(單相輸入時)   | R88D-KNA5L-ECT/<br>-KN01H-ECT<br>(單相輸入時)   | R88D-KN01H-ECT-L<br>(單相輸入時)  | 3G3AX-DL2002 |
| R88D-KT01L/-KT02H<br>(單相輸入時)                                     | R88D-KN01L-ML2/<br>-KN02H-ML2<br>(單相輸入時)   | R88D-KN01L-ECT/<br>-KN02H-ECT<br>(單相輸入時)   | R88D-KN01L-ECT-L/<br>-KN02H-ECT-L<br>(單相輸入時)   | 3G3AX-DL2004 |
| R88D-KT02L/-KT04H<br>(單相輸入時)                                     | R88D-KN02L-ML2/<br>-KN04H-ML2<br>(單相輸入時)   | R88D-KN02L-ECT/<br>-KN04H-ECT<br>(單相輸入時)   | R88D-KN02L-ECT-L/<br>-KN04H-ECT-L<br>(單相輸入時)   | 3G3AX-DL2007 |
| R88D-KT04L/-KT08H/<br>-KT10H<br>(單相輸入時)                          | R88D-KN04L-ML2/<br>-KN08H-ML2/<br>-KN10H-ML2<br>(單相輸入時)  | R88D-KN04L-ECT/<br>-KN08H-ECT/<br>-KN10H-ECT<br>(單相輸入時)  | R88D-KN04L-ECT-L/<br>-KN08H-ECT-L/<br>-KN10H-ECT-L<br>(單相輸入時)  | 3G3AX-DL2015 |
| R88D-KT15H<br>(單相輸入時)  | R88D-KN15H-ML2<br>(單相輸入時)  | R88D-KN15H-ECT<br>(單相輸入時)  | R88D-KN15H-ECT-L<br>(單相輸入時)  | 3G3AX-DL2022 |
| R88D-KT01H/-KT02H/<br>-KT04H/-KT08H/<br>-KT10H/-KT15H<br>(三相輸入時) | R88D-KN01H-ML2/<br>-KN02H-ML2/<br>-KN04H-ML2/<br>-KN08H-ML2/<br>-KN10H-ML2/<br>-KN15H-ML2<br>(三相輸入時) | R88D-KN01H-ECT/<br>-KN02H-ECT/<br>-KN04H-ECT/<br>-KN08H-ECT/<br>-KN10H-ECT/<br>-KN15H-ECT<br>(三相輸入時) | R88D-KN01H-ECT-L/<br>-KN02H-ECT-L/<br>-KN04H-ECT-L/<br>-KN08H-ECT-L/<br>-KN10H-ECT-L/<br>-KN15H-ECT-L<br>(三相輸入時) | 3G3AX-AL2025 |
| R88D-KT20H/-KT30H  | R88D-KN20H-ML2/<br>-KN30H-ML2  | R88D-KN20H-ECT/<br>-KN30H-ECT  | -  | 3G3AX-AL2055 |
| R88D-KT50H   | R88D-KN50H-ML2   | R88D-KN50H-ECT   | -  | 3G3AX-AL2110 |
| R88D-KT75H/-KT150H   | -  | R88D-KN75H-ECT<br>-KN150H-ECT  | -  | 3G3AX-AL2220 |
| R88D-KT06F/-KT10F/<br>-KT15F                                     | R88D-KN06F-ML2/<br>-KN10F-ML2/<br>-KN15F-ML2   | R88D-KN06F-ECT/<br>-KN10F-ECT/<br>-KN15F-ECT   | R88D-KN06F-ECT-L/<br>-KN10F-ECT-L/<br>-KN15F-ECT-L   | 3G3AX-AL4025 |

# AC伺服馬達／線性馬達／驅動器 G5系列

| 規格 (驅動器型號名稱)       |                               |                                |                                   | 型號           |
|--------------------|-------------------------------|--------------------------------|-----------------------------------|--------------|
| 通用輸入型              | 內建MECHATROLINK-II<br>通訊型      | 內建EtherCAT通訊型                  | 內建EtherCAT通訊線性<br>馬達型             |              |
| R88D-KT20F/-KT30F  | R88D-KN20F-ML2/<br>-KN30F-ML2 | R88D-KN20F-ECT/<br>-KN30F-ECT  | R88D-KN20F-ECT-L/<br>-KN30F-ECT-L | 3G3AX-AL4055 |
| R88D-KT50F         | R88D-KN50F-ML2                | R88D-KN50F-ECT                 | —                                 | 3G3AX-AL4110 |
| R88D-KT75F/-KT150F | —                             | R88D-KN75F-ECT/<br>-KN150F-ECT | —                                 | 3G3AX-AL4220 |

## 安裝金具 (機架安裝用L形金具)

| 規格 (驅動器型號名稱)                                  |  |  |  | 型號         |
|---|--|--|--|------------|
| 通用輸入型   | 內建MECHATROLINK-II<br>通訊型   | 內建EtherCAT通訊型  | 內建EtherCAT通訊線性<br>馬達型  |            |
| R88D-KTA5L/-KT01L/<br>-KT01H/-KT02H           | R88D-KNA5L-ML2/<br>-KN01L-ML2/<br>-KN01H-ML2/<br>-KN02H-ML2                | R88D-KNA5L-ECT/<br>-KN01L-ECT/<br>-KN01H-ECT/<br>-KN02H-ECT                | R88D-KN01L-ECT-L/<br>-KN01H-ECT-L/<br>-KN02H-ECT-L                                   | R88A-TK01K |
| R88D-KT02L/-KT04H                             | R88D-KN02L-ML2/<br>-KN04H-ML2  | R88D-KN02L-ECT/<br>-KN04H-ECT  | R88D-KN02L-ECT-L/<br>-KN04H-ECT-L  | R88A-TK02K |
| R88D-KT04L/-KT08H                             | R88D-KN04L-ML2/<br>-KN08H-ML2  | R88D-KN04L-ECT/<br>-KN08H-ECT  | R88D-KN04L-ECT-L/<br>-KN08H-ECT-L  | R88A-TK03K |
| R88D-KT10H/KT15H/<br>-KT06F/-KT10F/<br>-KT15F | R88D-KN10H-ML2/<br>-KN15H-ML2/<br>-KN06F-ML2/<br>-KN10F-ML2/<br>-KN15F-ML2 | R88D-KN10H-ECT/<br>-KN15H-ECT/<br>-KN06F-ECT/<br>-KN10F-ECT/<br>-KN15F-ECT | R88D-KN10H-ECT-L/<br>-KN15H-ECT-L/<br>-KN06F-ECT-L/<br>-KN10F-ECT-L/<br>-KN15F-ECT-L | R88A-TK04K |

註. 2kW~15kW的安裝金具隨附於伺服驅動器包裝內。

## ■ 軟體

### 依照所連接的控制器選擇軟體的方法

可使用的軟體視連接的控制器而異。訂購時請確認下列組合一覽表。

| 機器         | OMRON製PLC系統   | OMRON製機械自動化控制器系統  |
|------------|---|---|
| 控制器        | CS/CJ/CP系列等   | NJ系列  |
| AC伺服馬達／驅動器 | G5系列<br>• 內建EtherCAT通訊型<br>• 內建EtherCAT通訊線性馬達型<br>• 通用輸入型 (脈衝串輸入/類比輸入型)<br>• 內建MECHATROLINK-II通訊型 | G5系列<br>• 內建EtherCAT通訊型<br>(建議使用Ver.2.1以上模組)<br>• 內建EtherCAT通訊線性馬達型 |
| 軟體         | FA整合軟體套件CX-One  | 自動化軟體 Sysmac Studio   |

## FA整合軟體套件CX-One

| 產品名稱                       | 規格  | 授權數        |     | 型號             | 海外規格 |
|----------------------------|---|------------|-----|----------------|------|
|                            |   | 授權數        | 媒體  |                |      |
| FA整合軟體套件<br>CX-One Ver.4.□ | CX-One是一款針對OMRON所生產的PLC、元件周邊工具等提供整合功能的軟體套件。<br><br>適用於以下作業系統。<br>OS: Windows 7 (32bit版/64bit版) /Windows 8 (32bit版/64bit版) /Windows 8.1 (32bit版/64bit版) /Windows 10 (32bit版/64bit版)<br><br>CX-One Ver.4.□包含CX-Drive Ver.2.□。<br>詳情請參閱CX-One型錄。 | 單一授權版<br>* | DVD | CXONE-AL01D-V4 | —    |

\* CX-One亦備有多份授權的產品 (3、10、30、50份授權) 以及僅DVD光碟的產品。

## 自動化軟體 Sysmac Studio

首度訂購時，請一併購買DVD與授權。DVD與授權亦可單獨購買。授權版內不含DVD光碟。

| 產品名稱                             | 規格  | 授權數          |                                | 型號               | 海外規格 |
|----------------------------------|---|--------------|--------------------------------|------------------|------|
|                                  |   | 授權數          | 媒體                             |                  |      |
| Sysmac Studio<br>標準版<br>Ver.1.□□ | Sysmac Studio是可提供整合開發環境的軟體，可執行NJ系列CPU模組及NY系列工業電腦等機械自動化控制器、EtherCAT從站與HMI等的設定、程式設計、除錯、維護。<br><br>適用於以下作業系統。<br>OS: Windows 7 (32bit版/64bit版) /<br>Windows 8 (32bit版/64bit版) /<br>Windows 8.1 (32bit版/64bit版) /<br>Windows10 (32bit版/64bit版) *1 | 無<br>(僅提供光碟) | Sysmac Studio<br>32bit版<br>DVD | SYSMAC-SE200D    | —    |
|                                  | Sysmac Studio標準版DVD光碟內隨附EtherNet/IP、DeviceNet、序列通訊、顯示器繪圖工具 (CX-Designer)。<br>詳細內容請參閱本公司網站。  | 無<br>(僅提供光碟) | Sysmac Studio<br>64bit版<br>DVD | SYSMAC-SE200D-64 | —    |
|                                  |   | 單一授權版 *2     | —                              | SYSMAC-SE201L    | —    |

\*1. SYSMAC-SE200D-64適用於Windows 10 (64位元版)。

\*2. Sysmac Studio亦備有多份授權的產品 (3、10、30、50份授權)。

組合表

■AC伺服馬達與驅動器的組合（3000r/min、2000r/min、1500r/min、1000r/min）

〈圓柱型〉

●3000r/min馬達

| 電源電壓                | 伺服驅動器型號        |                  |                  | AC伺服馬達型號       |                  |                  |
|---------------------|----------------|------------------|------------------|----------------|------------------|------------------|
|                     | 通用型            | MECHATROLINK-II型 | EtherCAT型        | 輸出             | 附增量型編碼器          | 附絕對型編碼器          |
| 單相<br>AC100~120V    | R88D-KTA5L     | R88D-KNA5L-ML2   | R88D-KNA5L-ECT   | 50W            | R88M-K05030H-□   | R88M-K05030T-□   |
|                     | R88D-KT01L     | R88D-KN01L-ML2   | R88D-KN01L-ECT   | 100W           | R88M-K10030L-□   | R88M-K10030S-□   |
|                     | R88D-KT02L     | R88D-KN02L-ML2   | R88D-KN02L-ECT   | 200W           | R88M-K20030L-□   | R88M-K20030S-□   |
|                     | R88D-KT04L     | R88D-KN04L-ML2   | R88D-KN04L-ECT   | 400W           | R88M-K40030L-□   | R88M-K40030S-□   |
| 單相/三相<br>AC200~240V | R88D-KT01H *   | R88D-KN01H-ML2 * | R88D-KN01H-ECT * | 50W            | R88M-K05030H-□ * | R88M-K05030T-□ * |
|                     | R88D-KT01H     | R88D-KN01H-ML2   | R88D-KN01H-ECT   | 100W           | R88M-K10030H-□   | R88M-K10030T-□   |
|                     | R88D-KT02H     | R88D-KN02H-ML2   | R88D-KN02H-ECT   | 200W           | R88M-K20030H-□   | R88M-K20030T-□   |
|                     | R88D-KT04H     | R88D-KN04H-ML2   | R88D-KN04H-ECT   | 400W           | R88M-K40030H-□   | R88M-K40030T-□   |
|                     | R88D-KT08H     | R88D-KN08H-ML2   | R88D-KN08H-ECT   | 750W           | R88M-K75030H-□   | R88M-K75030T-□   |
|                     | R88D-KT15H *   | R88D-KN15H-ML2 * | R88D-KN15H-ECT * | 1kW            | R88M-K1K030H-□ * | R88M-K1K030T-□ * |
| 三相<br>AC200~240V    | R88D-KT15H     | R88D-KN15H-ML2   | R88D-KN15H-ECT   | 1.5kW          | R88M-K1K530H-□   | R88M-K1K530T-□   |
|                     | R88D-KT20H     | R88D-KN20H-ML2   | R88D-KN20H-ECT   | 2kW            | R88M-K2K030H-□   | R88M-K2K030T-□   |
|                     | R88D-KT30H     | R88D-KN30H-ML2   | R88D-KN30H-ECT   | 3kW            | R88M-K3K030H-□   | R88M-K3K030T-□   |
|                     | R88D-KT50H *   | R88D-KN50H-ML2 * | R88D-KN50H-ECT * | 4kW            | R88M-K4K030H-□ * | R88M-K4K030T-□ * |
| 三相<br>AC400~480V    | R88D-KT50H     | R88D-KN50H-ML2   | R88D-KN50H-ECT   | 5kW            | R88M-K5K030H-□   | R88M-K5K030T-□   |
|                     | R88D-KT10F *   | R88D-KN10F-ML2 * | R88D-KN10F-ECT * | 750W           | R88M-K75030F-□ * | R88M-K75030C-□ * |
|                     | R88D-KT15F *   | R88D-KN15F-ML2 * | R88D-KN15F-ECT * | 1kW            | R88M-K1K030F-□ * | R88M-K1K030C-□ * |
|                     | R88D-KT15F     | R88D-KN15F-ML2   | R88D-KN15F-ECT   | 1.5kW          | R88M-K1K530F-□   | R88M-K1K530C-□   |
|                     | R88D-KT20F     | R88D-KN20F-ML2   | R88D-KN20F-ECT   | 2kW            | R88M-K2K030F-□   | R88M-K2K030C-□   |
|                     | R88D-KT30F     | R88D-KN30F-ML2   | R88D-KN30F-ECT   | 3kW            | R88M-K3K030F-□   | R88M-K3K030C-□   |
|                     | R88D-KT50F *   | R88D-KN50F-ML2 * | R88D-KN50F-ECT * | 4kW            | R88M-K4K030F-□ * | R88M-K4K030C-□ * |
| R88D-KT50F          | R88D-KN50F-ML2 | R88D-KN50F-ECT   | 5kW              | R88M-K5K030F-□ | R88M-K5K030C-□   |                  |

●1500r/min、2000r/min馬達

| 電源電壓                | 伺服驅動器型號       |                  |                   | AC伺服馬達型號 |                  |                   |
|---------------------|---------------|------------------|-------------------|----------|------------------|-------------------|
|                     | 通用型           | MECHATROLINK-II型 | EtherCAT型         | 輸出       | 附增量型編碼器          | 附絕對型編碼器           |
| 單相/三相<br>AC200~240V | R88D-KT10H    | R88D-KN10H-ML2   | R88D-KN10H-ECT    | 1kW      | R88M-K1K020H-□   | R88M-K1K020T-□    |
|                     | R88D-KT15H    | R88D-KN15H-ML2   | R88D-KN15H-ECT    | 1.5kW    | R88M-K1K520H-□   | R88M-K1K520T-□    |
| 三相<br>AC200~240V    | R88D-KT20H    | R88D-KN20H-ML2   | R88D-KN20H-ECT    | 2kW      | R88M-K2K020H-□   | R88M-K2K020T-□    |
|                     | R88D-KT30H    | R88D-KN30H-ML2   | R88D-KN30H-ECT    | 3kW      | R88M-K3K020H-□   | R88M-K3K020T-□    |
|                     | R88D-KT50H *  | R88D-KN50H-ML2 * | R88D-KN50H-ECT *  | 4kW      | R88M-K4K020H-□ * | R88M-K4K020T-□ *  |
|                     | R88D-KT50H    | R88D-KN50H-ML2   | R88D-KN50H-ECT    | 5kW      | R88M-K5K020H-□   | R88M-K5K020T-□    |
|                     | R88D-KT75H    | —                | R88D-KN75H-ECT    | 7.5kW    | —                | R88M-K7K515T-□    |
|                     | R88D-KT150H * | —                | R88D-KN150H-ECT * | 11kW     | —                | R88M-K11K015T-□ * |
|                     | R88D-KT150H   | —                | R88D-KN150H-ECT   | 15kW     | —                | R88M-K15K015T-□   |
| 三相<br>AC400~480V    | R88D-KT06F *  | R88D-KN06F-ML2 * | R88D-KN06F-ECT *  | 400W     | R88M-K40020F-□ * | R88M-K40020C-□ *  |
|                     | R88D-KT06F    | R88D-KN06F-ML2   | R88D-KN06F-ECT    | 600W     | R88M-K60020F-□   | R88M-K60020C-□    |
|                     | R88D-KT10F    | R88D-KN10F-ML2   | R88D-KN10F-ECT    | 1kW      | R88M-K1K020F-□   | R88M-K1K020C-□    |
|                     | R88D-KT15F    | R88D-KN15F-ML2   | R88D-KN15F-ECT    | 1.5kW    | R88M-K1K520F-□   | R88M-K1K520C-□    |
|                     | R88D-KT20F    | R88D-KN20F-ML2   | R88D-KN20F-ECT    | 2kW      | R88M-K2K020F-□   | R88M-K2K020C-□    |
|                     | R88D-KT30F    | R88D-KN30F-ML2   | R88D-KN30F-ECT    | 3kW      | R88M-K3K020F-□   | R88M-K3K020C-□    |
|                     | R88D-KT50F *  | R88D-KN50F-ML2 * | R88D-KN50F-ECT *  | 4kW      | R88M-K4K020F-□ * | R88M-K4K020C-□ *  |
|                     | R88D-KT50F    | R88D-KN50F-ML2   | R88D-KN50F-ECT    | 5kW      | R88M-K5K020F-□   | R88M-K5K020C-□    |
|                     | R88D-KT75F    | —                | R88D-KN75F-ECT    | 7.5kW    | —                | R88M-K7K515C-□    |
|                     | R88D-KT150F * | —                | R88D-KN150F-ECT * | 11kW     | —                | R88M-K11K015C-□ * |
| R88D-KT150F         | —             | R88D-KN150F-ECT  | 15kW              | —        | R88M-K15K015C-□  |                   |

\* 驅動器與馬達容量雖不同，但使用時請依此處所示的組合搭配。

系  
統  
構  
成

EtherCAT型  
旋轉型馬達用  
伺服驅動器

EtherCAT型  
線性馬達用  
伺服驅動器

通用  
型  
驅  
動  
器

ML  
二  
型  
驅  
動  
器

AC  
伺  
服  
馬  
達

線  
性  
馬  
達

減  
速  
機

訂  
購  
說  
明

# AC伺服馬達／線性馬達／驅動器 G5系列

## ● 1000r/min馬達

| 電源電壓                | 伺服驅動器型號      |                  |                  | AC伺服馬達型號 |                 |                 |
|---------------------|--------------|------------------|------------------|----------|-----------------|-----------------|
|                     | 通用型          | MECHATROLINK-II型 | EtherCAT型        | 輸出       | 附增量型編碼器         | 附絕對型編碼器         |
| 單相／三相<br>AC200～240V | R88D-KT15H * | R88D-KN15H-ML2 * | R88D-KN15H-ECT * | 900W     | R88M-K90010H-□* | R88M-K90010T-□* |
| 三相<br>AC200～240V    | R88D-KT30H * | R88D-KN30H-ML2 * | R88D-KN30H-ECT * | 2kW      | R88M-K2K010H-□* | R88M-K2K010T-□* |
|                     | R88D-KT50H * | R88D-KN50H-ML2 * | R88D-KN50H-ECT * | 3kW      | R88M-K3K010H-□* | R88M-K3K010T-□* |
|                     | R88D-KT50H * | —                | R88D-KN50H-ECT * | 4.5kW    | —               | R88M-K4K510T-□* |
|                     | R88D-KT75H * | —                | R88D-KN75H-ECT * | 6kW      | —               | R88M-K6K010T-□* |
| 三相<br>AC400～480V    | R88D-KT15F * | R88D-KN15F-ML2 * | R88D-KN15F-ECT * | 900W     | R88M-K90010F-□* | R88M-K90010C-□* |
|                     | R88D-KT30F * | R88D-KN30F-ML2 * | R88D-KN30F-ECT * | 2kW      | R88M-K2K010F-□* | R88M-K2K010C-□* |
|                     | R88D-KT50F * | R88D-KN50F-ML2 * | R88D-KN50F-ECT * | 3kW      | R88M-K3K010F-□* | R88M-K3K010C-□* |
|                     | R88D-KT50F * | —                | R88D-KN50F-ECT * | 4.5kW    | —               | R88M-K4K510C-□* |
|                     | R88D-KT75F * | —                | R88D-KN75F-ECT * | 6kW      | —               | R88M-K6K010C-□* |

\* 驅動器與馬達容量雖不同，但使用時請依此處所示的組合搭配。

■AC伺服馬達與減速機的組合（3000r/min、2000r/min、1000r/min）

〈圓柱型〉

●3000r/min馬達

| 馬達型號                     | 1/5                | 1/11<br>(外框編號11為1/9)           | 1/21               | 1/33                                     | 1/45               |
|--------------------------|--------------------|--------------------------------|--------------------|--|--------------------|
| R88M-K05030□             | R88G-HPG11B05100B□ | R88G-HPG11B09050B□<br>(減速比1/9) | R88G-HPG14A21100B□ | R88G-HPG14A33050B□                       | R88G-HPG14A45050B□ |
| R88M-K10030□             |                    | R88G-HPG14A11100B□             |                    | R88G-HPG20A33100B□                       | R88G-HPG20A45100B□ |
| R88M-K20030□             | R88G-HPG14A05200B□ | R88G-HPG14A11200B□             | R88G-HPG20A21200B□ | R88G-HPG20A33200B□                       | R88G-HPG20A45200B□ |
| R88M-K40030□             | R88G-HPG14A05400B□ | R88G-HPG20A11400B□             | R88G-HPG20A21400B□ | R88G-HPG32A33400B□                       | R88G-HPG32A45400B□ |
| R88M-K75030H/T<br>(200V) | R88G-HPG20A05750B□ | R88G-HPG20A11750B□             | R88G-HPG32A21750B□ | R88G-HPG32A33750B□                       | R88G-HPG32A45750B□ |
| R88M-K75030F/C<br>(400V) | R88G-HPG32A052K0B□ | R88G-HPG32A112K0B□             | R88G-HPG32A211K5B□ | R88G-HPG32A33600SB□<br>(與R88M-K60020□共用) | R88G-HPG50A451K5B□ |
| R88M-K1K030□             |                    |                                |                    | R88G-HPG50A332K0B□                       |                    |
| R88M-K1K530□             |                    |                                |                    |  |                    |
| R88M-K2K030□             |                    |                                |                    | R88G-HPG50A212K0B□                       |                    |
| R88M-K3K030□             | R88G-HPG32A053K0B□ | R88G-HPG50A113K0B□             | R88G-HPG50A213K0B□ | —  | —                  |
| R88M-K4K030□             | R88G-HPG32A054K0B□ | R88G-HPG50A115K0B□             | —                  | —  | —                  |
| R88M-K5K030□             | R88G-HPG50A055K0B□ |                                | —                  | —  | —                  |

●2000r/min馬達

| 馬達型號                    | 1/5                                     | 1/11                                    | 1/21<br>(外框編號65為1/20)                    | 1/33<br>(外框編號65為1/25) | 1/45                                    |
|-------------------------|---|---|--|-----------------------|---|
| R88M-K40020□<br>(僅400V) | R88G-HPG32A052K0B□<br>(與R88M-K2K030□共用) | R88G-HPG32A112K0B□<br>(與R88M-K2K030□共用) | R88G-HPG32A211K5B□<br>(與R88M-K1K5030□共用) | R88G-HPG32A33600SB□   | R88G-HPG32A45400SB□                     |
| R88M-K60020□<br>(僅400V) |   |   |  |                       | R88G-HPG50A451K5B□<br>(與R88M-K1K530□共用) |
| R88M-K1K020□            | R88G-HPG32A053K0B□<br>(與R88M-K3K030□共用) | R88G-HPG32A112K0SB□                     | R88G-HPG32A211K0SB□                      | R88G-HPG50A332K0SB□   | R88G-HPG50A451K0SB□                     |
| R88M-K1K520□            |   |   | R88G-HPG50A213K0B□<br>(與R88M-K3K030□共用)  |                       | —                                       |
| R88M-K2K020□            |   |   | —  | —                     | —                                       |
| R88M-K3K020□            | R88G-HPG32A054K0B□<br>(與R88M-K4K030□共用) | R88G-HPG50A115K0B□<br>(與R88M-K5K030□共用) | R88G-HPG50A213K0SB□                      | R88G-HPG65A253K0SB□   | —                                       |
| R88M-K4K020□            | R88G-HPG50A055K0SB□                     | R88G-HPG50A115K0SB□                     | R88G-HPG65A205K0SB□                      | R88G-HPG65A255K0SB□   | —                                       |
| R88M-K5K020□            |   |   |  |                       | —                                       |

●1000r/min馬達

| 馬達型號         | 1/5                                      | 1/11                                     | 1/21<br>(外框編號65為1/20)                    | 1/33<br>(外框編號65為1/25)                    |
|--------------|--|--|--|--|
| R88M-K90010□ | R88G-HPG32A05900TB□                      | R88G-HPG32A11900TB□                      | R88G-HPG50A21900TB□                      | R88G-HPG50A33900TB□                      |
| R88M-K2K010□ | R88G-HPG32A052K0TB□                      | R88G-HPG50A112K0TB□                      | R88G-HPG50A212K0TB□                      | R88G-HPG65A255K0SB□<br>(與R88M-K5K020□共用) |
| R88M-K3K010□ | R88G-HPG50A055K0SB□<br>(與R88M-K5K020□共用) | R88G-HPG50A115K0SB□<br>(與R88M-K5K020□共用) | R88G-HPG65A205K0SB□<br>(與R88M-K5K020□共用) |  |

旋轉型馬達用  
EtherCAT型伺服驅動器

線性馬達用  
EtherCAT型伺服驅動器

伺  
服  
用  
驅  
動  
入  
器  
型

伺  
服  
驅  
動  
器

AC  
伺  
服  
馬  
達

線  
性  
馬  
達

減  
速  
機

訂  
購  
說  
明

■線性馬達與驅動器（線性馬達用）的組合

●有鐵心型

| 馬達型號                 | 電源電壓 (V) | 驅動器型號            | 極速 (m/s) |
|----------------------|----------|------------------|----------|
| R88L-EC-FW-0303-ANPC | 100      | R88D-KN01L-ECT-L | 2.5      |
|                      | 200      | R88D-KN02H-ECT-L | 5        |
|                      | 400      | R88D-KN06F-ECT-L | 10       |
| R88L-EC-FW-0306-ANPC | 100      | R88D-KN02L-ECT-L | 2.5      |
|                      | 200      | R88D-KN04H-ECT-L | 5        |
|                      | 400      | R88D-KN10F-ECT-L | 10       |
| R88L-EC-FW-0606-ANPC | 100      | R88D-KN04L-ECT-L | 2        |
|                      | 200      | R88D-KN08H-ECT-L | 4        |
|                      | 400      | R88D-KN15F-ECT-L | 8        |
| R88L-EC-FW-0609-ANPC | 200      | R88D-KN10H-ECT-L | 4        |
|                      | 400      | R88D-KN20F-ECT-L | 8        |
| R88L-EC-FW-0612-ANPC | 200      | R88D-KN15H-ECT-L | 4        |
|                      | 400      | R88D-KN30F-ECT-L | 8        |
| R88L-EC-FW-1112-ANPC | 200      | R88D-KN15H-ECT-L | 2        |
|                      | 400      | R88D-KN30F-ECT-L | 4        |
| R88L-EC-FW-1115-ANPC | 200      | R88D-KN15H-ECT-L | 2        |
|                      | 400      | R88D-KN30F-ECT-L | 4        |

●無鐵心型

| 馬達型號                 | 電源電壓 (V) | 驅動器型號            | 極速 (m/s) |
|----------------------|----------|------------------|----------|
| R88L-EC-GW-0303-ANPS | 100      | R88D-KN01L-ECT-L | 8        |
|                      | 200      | R88D-KN02H-ECT-L | 16       |
| R88L-EC-GW-0306-ANPS | 100      | R88D-KN04L-ECT-L | 8        |
|                      | 200      | R88D-KN08H-ECT-L | 16       |
| R88L-EC-GW-0309-ANPS | 200      | R88D-KN10H-ECT-L | 16       |
| R88L-EC-GW-0503-ANPS | 100      | R88D-KN01L-ECT-L | 2.2      |
|                      | 200      | R88D-KN01H-ECT-L | 4.4      |
| R88L-EC-GW-0506-ANPS | 100      | R88D-KN02L-ECT-L | 2.2      |
|                      | 200      | R88D-KN04H-ECT-L | 4.4      |
| R88L-EC-GW-0509-ANPS | 100      | R88D-KN04L-ECT-L | 2.2      |
|                      | 200      | R88D-KN08H-ECT-L | 4.4      |
| R88L-EC-GW-0703-ANPS | 100      | R88D-KN02L-ECT-L | 1.2      |
|                      | 200      | R88D-KN04H-ECT-L | 2.4      |
| R88L-EC-GW-0706-ANPS | 100      | R88D-KN04L-ECT-L | 1.2      |
|                      | 200      | R88D-KN08H-ECT-L | 2.4      |
| R88L-EC-GW-0709-ANPS | 200      | R88D-KN10H-ECT-L | 2.4      |

註. 轉速極限會受限於導引機制、編碼器等因素。若速度達5m/s以上，請洽詢本公司業務人員。

## ■ 控制器組合

### ● 位置控制模組、伺服中繼模組／連接纜線的組合

請配合所使用的位置控制模組型號選擇伺服中繼模組及纜線。

| 位置控制模組型號   | 位置控制模組端連接纜線型號 |               | 伺服中繼模組型號                             | 伺服驅動器端連接纜線型號  |
|--|---------------|---------------|--------------------------------------|---------------|
| CS1W-NC113   | XW2Z-□□□J-A6  |               | XW2B-20J6-1B                         | XW2Z-□□□J-B25 |
| C200HW-NC113 *   |               |               |                                      |               |
| CS1W-NC213   | XW2Z-□□□J-A7  |               | XW2B-40J6-2B                         |               |
| CS1W-NC413   |               |               |                                      |               |
| C200HW-NC213 *   |               |               |                                      |               |
| C200HW-NC413 *   |               |               |                                      |               |
| CS1W-NC133   | XW2Z-□□□J-A10 |               | XW2B-20J6-1B                         |               |
| CS1W-NC233   | XW2Z-□□□J-A11 |               | XW2B-40J6-2B                         |               |
| CS1W-NC433   |               |               |                                      |               |
| CJ1W-NC113   | XW2Z-□□□J-A14 |               | XW2B-20J6-1B                         |               |
| CJ1W-NC213   | XW2Z-□□□J-A15 |               | XW2B-40J6-2B                         |               |
| CJ1W-NC413   |               |               |                                      |               |
| CJ1W-NC133   | XW2Z-□□□J-A18 |               | XW2B-20J6-1B                         |               |
| CJ1W-NC233   | XW2Z-□□□J-A19 |               | XW2B-40J6-2B                         |               |
| CJ1W-NC433   |               |               |                                      |               |
| CJ2M-CPU31<br>CJ2M-CPU32<br>CJ2M-CPU33<br>CJ2M-CPU34<br>CJ2M-CPU35<br>CJ2M-CPU11<br>CJ2M-CPU12<br>CJ2M-CPU13<br>CJ2M-CPU14<br>CJ2M-CPU15 | XW2Z-□□□J-A33 |               | 單軸用 XW2B-20J6-8A<br>雙軸用 XW2B-40J6-9A | XW2Z-□□□J-B31 |
| FQM1-MMP22   | 通用輸出輸入        | XW2Z-□□□J-A28 | XW2B-80J7-12A                        | XW2Z-□□□J-B26 |
|  | 特殊輸出輸入        | XW2Z-□□□J-A30 |                                      |               |
| FQM1-MMA22   | 通用輸出輸入        | XW2Z-□□□J-A28 |                                      | XW2Z-□□□J-B27 |
|  | 特殊輸出輸入        | XW2Z-□□□J-A31 |                                      |               |

\* C200HW-NC型產品已停止供應。

註1. 型號的□□□代表纜線長度。

位置控制模組端纜線長度有0.5m及1m兩種。(型號範例：XW2Z-050J-A型 (0.5m))

伺服驅動器端纜線長度有1m及2m兩種。(型號範例：XW2Z-100J-B2型 (1m))

2. 以一台位置控制模組來進行雙軸控制時，需要2條伺服驅動器纜線。

3. CJ1W-NC□□4型位置控制模組(高速型)備有直接纜線。

| 規格 (適用控制器)                   | 軸數 | 型號            |
|------------------------------|----|---------------|
| CJ1W-NC214/-NC414用 (開路集極輸出型) | 單軸 | XW2Z-□□□J-G13 |
| CJ1W-NC214/-NC414用 (開路集極輸出型) | 雙軸 | XW2Z-□□□J-G5  |
| CJ1W-NC234/-NC434用 (差動輸出型)   | 單軸 | XW2Z-□□□J-G9  |
| CJ1W-NC234/-NC434用 (差動輸出型)   | 雙軸 | XW2Z-□□□J-G1  |

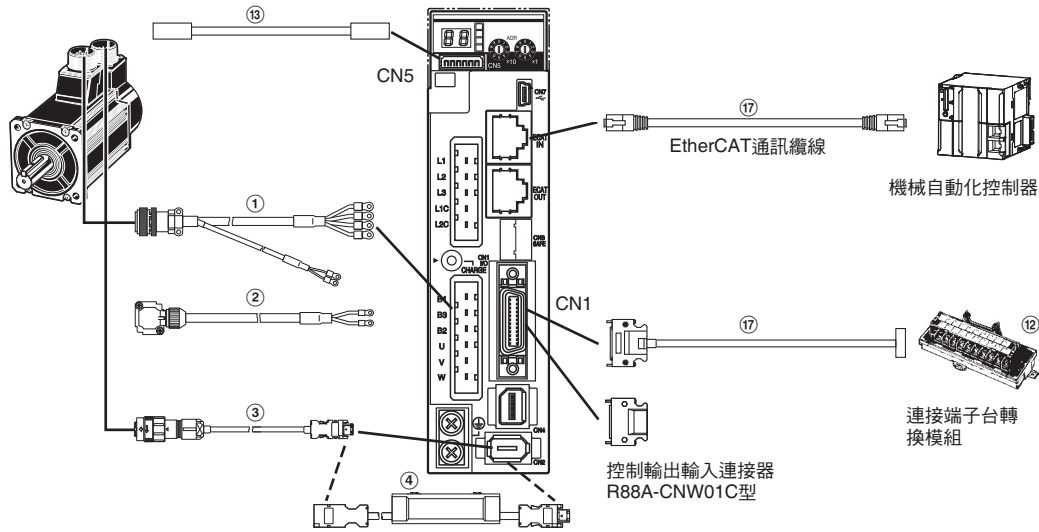
### ● 運動控制模組／纜線組合

運動控制模組專用纜線有單軸用與雙軸用兩種。請配合連接的軸數選擇纜線。

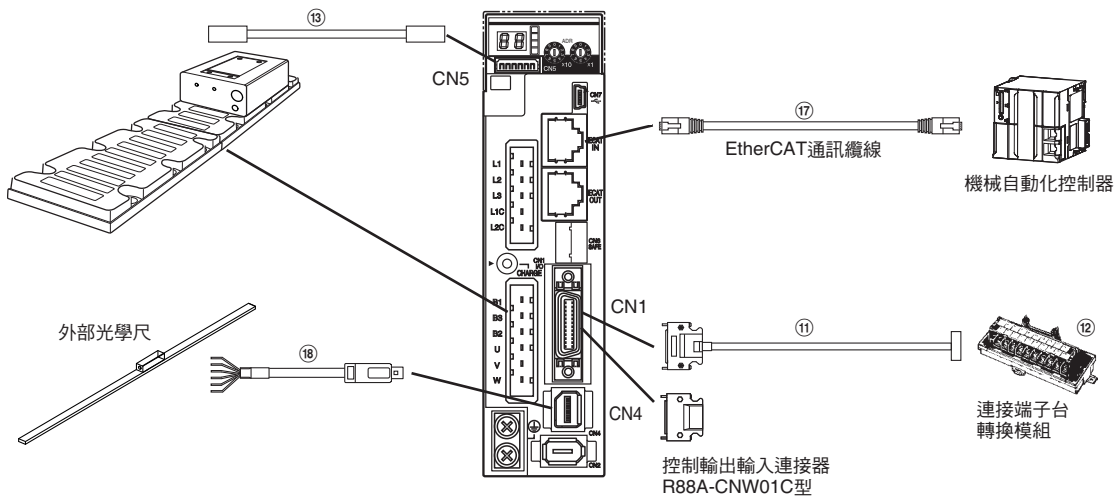
| 運動控制模組型號                       | 纜線型號 |               | 備註   |
|--------------------------------|------|---------------|--|
| CS1W-MC221-V1<br>CS1W-MC421-V1 | 單軸用  | R88A-CPG□□□M1 | 型號的□□□代表纜線長度。<br>纜線長度有1m、2m、3m、5m等4種。<br>型號範例：R88A-CPG002M型 (單軸用、2m) |
|                                | 雙軸用  | R88A-CPG□□□M2 |  |

■ 纜線組合

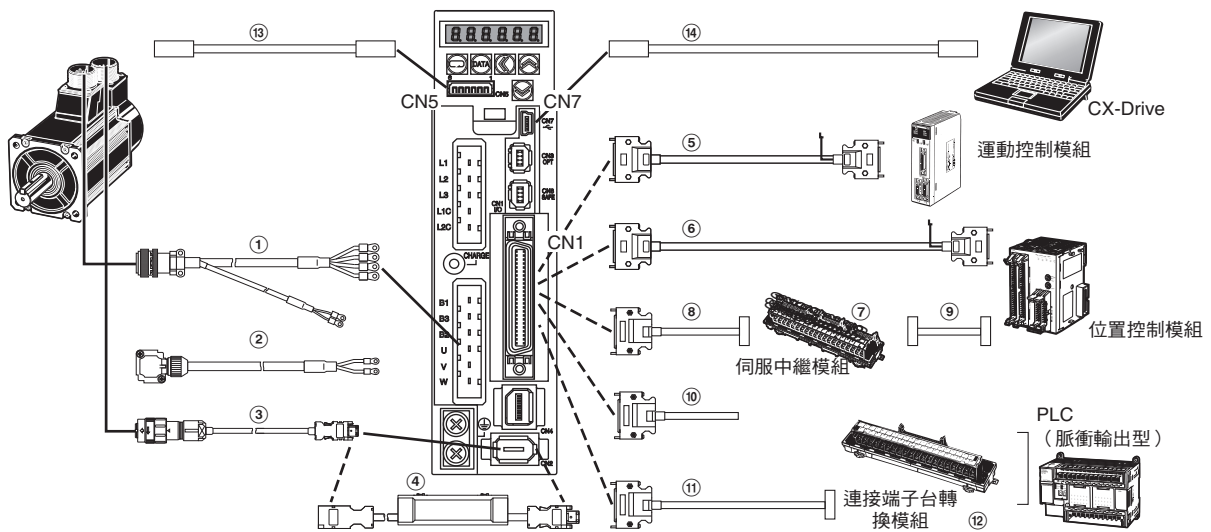
● 內建EtherCAT通訊型



● 內建EtherCAT通訊線性馬達型

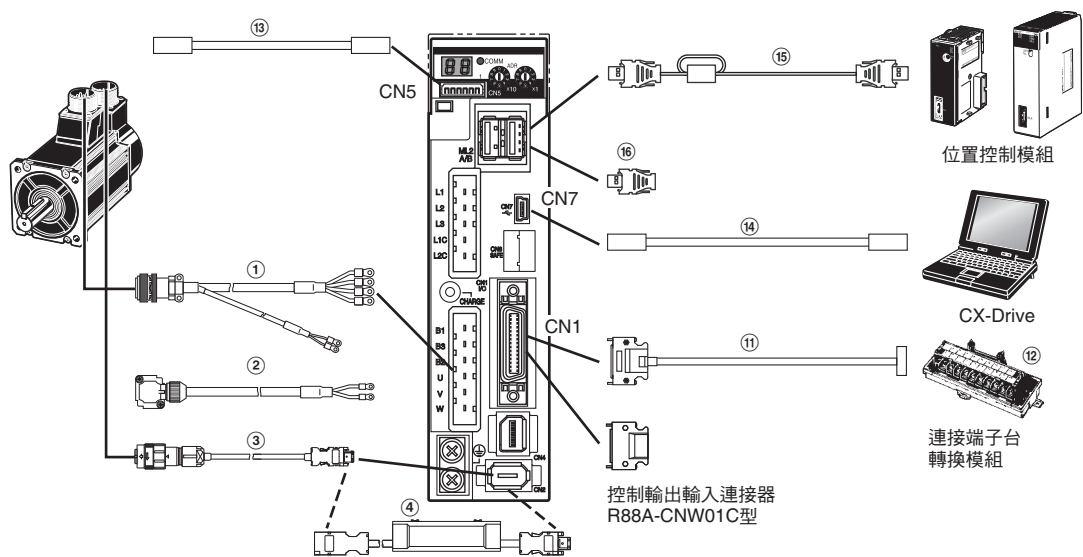


● 通用輸入型





●內建MECHATROLINK-II 通訊型



系  
統  
構  
成

旋轉型馬達用  
EtherCAT型伺服驅動器

線性馬達用  
EtherCAT型伺服驅動器

伺  
服  
用  
驅  
動  
入  
器  
型

伺  
服  
二  
驅  
動  
器

A  
C  
伺  
服  
馬  
達

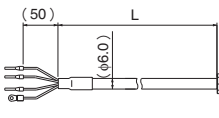
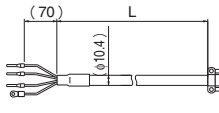
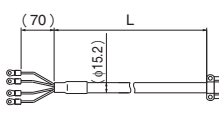
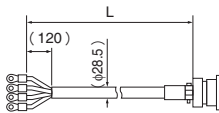
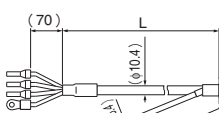
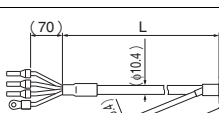
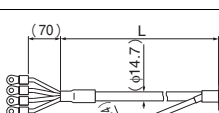
線  
性  
馬  
達

減  
速  
機

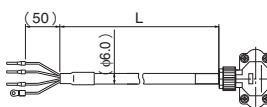
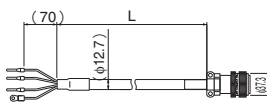
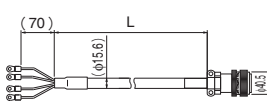

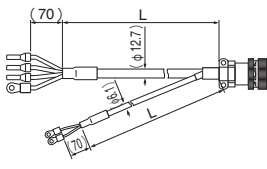
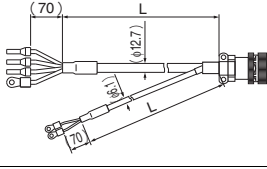
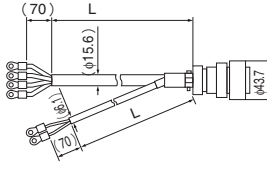
訂  
購  
說  
明

# AC伺服馬達／線性馬達／驅動器 G5系列

## 馬達動力纜線 (CNB用)

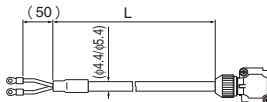
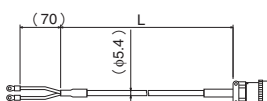
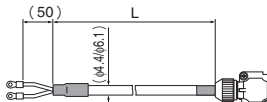
| 符號        | 名稱                               | 連接對象  | 型號   | 內容   |
|-----------|----------------------------------|---|--|--|
| ①<br>標準纜線 | 無制動器<br>馬達動力纜線<br>(標準纜線、無制動器馬達用) | 【100V】【200V】<br>圓柱型馬達<br>(3000r/min) 50~750W用   | R88A-CAKA□□□S<br>□內數字代表纜線長度<br>3m、5m、10m、15m、<br>20m、30m、40m、50m |  【馬達端接頭】<br>彎插頭型號<br>JN8FT04SJ1 (日本航空電子工業)<br>觸針型號<br>ST-TMH-S-C1B-3500-A534G (日本航空電子工業) |
|           |                                  | 【200V】<br>圓柱型馬達<br>(3000r/min) 1~2kW用<br>圓柱型馬達<br>(2000r/min) 1~2kW用<br>圓柱型馬達<br>(1000r/min) 900W用          | R88A-CAGB□□□S<br>□內數字代表纜線長度<br>3m、5m、10m、15m、<br>20m、30m、40m、50m |  【馬達端接頭】<br>直型插頭型號<br>N/MS3106B20-4S (日本航空電子工業)<br>纜線夾型號<br>N/MS3057-12A (日本航空電子工業)      |
|           |                                  | 【400V】<br>圓柱型馬達<br>(3000r/min) 750W~2kW用<br>圓柱型馬達<br>(2000r/min) 400W~2kW用<br>圓柱型馬達<br>(1000r/min) 900W用    | R88A-CAGD□□□S<br>□內數字代表纜線長度<br>3m、5m、10m、15m、<br>20m、30m、40m、50m |  【馬達端接頭】<br>直型插頭型號<br>N/MS3106B22-22S (日本航空電子工業)<br>纜線夾型號<br>N/MS3057-12A (日本航空電子工業)     |
|           |                                  | 【200V】【400V】<br>圓柱型馬達<br>(3000r/min) 3~5kW用<br>圓柱型馬達<br>(2000r/min) 3~5kW用<br>圓柱型馬達<br>(1000r/min) 2~4.5kW用 | R88A-CAGE□□□S<br>□內數字代表纜線長度<br>3m、5m、10m、15m、<br>20m、30m、40m、50m |  【馬達端接頭】<br>直型插頭型號<br>N/MS3106B32-17S (日本航空電子工業)<br>纜線夾型號<br>N/MS3057-20A (日本航空電子工業)     |
|           |                                  | 註. 100V、200Vの3000r/min 50~750W馬達、6kW~15kW馬達、其動力用接頭與制動器用接頭各不相同。因此使用附制動器馬達時，需使用無制動器用動力纜線與制動器纜線兩條纜線。           |  |  |
|           | 附制動器<br>馬達動力纜線<br>(標準纜線、附制動器馬達用) | 【200V】<br>圓柱型馬達<br>(3000r/min) 1~2kW用<br>圓柱型馬達<br>(2000r/min) 1~2kW用<br>圓柱型馬達<br>(1000r/min) 900W用          | R88A-CAGB□□□B<br>□內數字代表纜線長度<br>3m、5m、10m、15m、<br>20m、30m、40m、50m |  【馬達端接頭】<br>直型插頭型號<br>N/MS3106B20-18S (日本航空電子工業)<br>纜線夾型號<br>N/MS3057-12A (日本航空電子工業)   |
|           |                                  | 【400V】<br>圓柱型馬達<br>(3000r/min) 750W~2kW用<br>圓柱型馬達<br>(2000r/min) 400W~2kW用<br>圓柱型馬達<br>(1000r/min) 900W用    | R88A-CAKF□□□B<br>□內數字代表纜線長度<br>3m、5m、10m、15m、<br>20m、30m、40m、50m |  【馬達端接頭】<br>直型插頭型號<br>N/MS3106B24-11S (日本航空電子工業)<br>纜線夾型號<br>N/MS3057-16A (日本航空電子工業)   |
|           |                                  | 【200V】【400V】<br>圓柱型馬達<br>(3000r/min) 3~5kW用<br>圓柱型馬達<br>(2000r/min) 3~5kW用<br>圓柱型馬達<br>(1000r/min) 2~4.5kW用 | R88A-CAGD□□□B<br>□內數字代表纜線長度<br>3m、5m、10m、15m、<br>20m、30m、40m、50m |  【馬達端接頭】<br>直型插頭型號<br>N/MS3106B24-11S (日本航空電子工業)<br>纜線夾型號<br>N/MS3057-16A (日本航空電子工業)   |

註. 纜線長度□□□分別為3m : 003、5m : 005、10m : 010。

| 符號 | 名稱              | 連接對象  | 型號  | 內容  |
|----|-----------------|---|---|---|
| ①  | 無制動器<br>耐撓曲控制纜線 | 【100V】【200V】<br>圓柱型馬達<br>(3000r/min) 50~750W用   | R88A-CAKA□□□SR<br>□內數字代表纜線長度<br>3m、5m、10m、15m、<br>20m、30m、40m、50m | <br>【馬達端接頭】<br>彎插頭型號<br>JN8FT04SJ1 (日本航空電子工業)<br>觸針型號<br>ST-TMH-S-C1B-3500-A534G (日本航空電子工業) |
|    |                 | 【200V】<br>圓柱型馬達<br>(3000r/min) 1~2kW用<br>圓柱型馬達<br>(2000r/min) 1~2kW用<br>圓柱型馬達<br>(1000r/min) 900W用          | R88A-CAGB□□□SR<br>□內數字代表纜線長度<br>3m、5m、10m、15m、<br>20m、30m、40m、50m | <br>【馬達端接頭】<br>直型插頭型號<br>N/MS3106B20-4S (日本航空電子工業)<br>纜線夾型號<br>N/MS3057-12A (日本航空電子工業)      |
|    |                 | 【400V】<br>圓柱型馬達<br>(3000r/min) 750W~2kW用<br>圓柱型馬達<br>(2000r/min) 400W~2kW用<br>圓柱型馬達<br>(1000r/min) 900W用    | R88A-CAGD□□□SR<br>□內數字代表纜線長度<br>3m、5m、10m、15m、<br>20m、30m、40m、50m | <br>【馬達端接頭】<br>直型插頭型號<br>N/MS3106B22-22S (日本航空電子工業)<br>纜線夾型號<br>N/MS3057-12A (日本航空電子工業)     |
|    |                 | 【200V】【400V】<br>圓柱型馬達<br>(3000r/min) 3~5kW用<br>圓柱型馬達<br>(2000r/min) 3~5kW用<br>圓柱型馬達<br>(1000r/min) 2~4.5kW用 | R88A-CAGD□□□SR<br>□內數字代表纜線長度<br>3m、5m、10m、15m、<br>20m、30m、40m、50m | <br>【馬達端接頭】<br>直型插頭型號<br>N/MS3106B22-22S (日本航空電子工業)<br>纜線夾型號<br>N/MS3057-12A (日本航空電子工業)    |
|    |                 | 註. 100V、200V的3000r/min 50~750W馬達, 6kW~15kW馬達, 其動力用接頭與制動器用接頭各不相同。因此使用附制動器馬達時, 需使用無制動器用動力纜線與制動器纜線兩條纜線。        |   |   |
| ②  | 耐撓曲控制纜線         | 【200V】<br>圓柱型馬達<br>(3000r/min) 1~2kW用<br>圓柱型馬達<br>(2000r/min) 1~2kW用<br>圓柱型馬達<br>(1000r/min) 900W用          | R88A-CAGB□□□BR<br>□內數字代表纜線長度<br>3m、5m、10m、15m、<br>20m、30m、40m、50m | <br>【馬達端接頭】<br>直型插頭型號<br>N/MS3106B20-18S (日本航空電子工業)<br>纜線夾型號<br>N/MS3057-12A (日本航空電子工業)    |
|    |                 | 【400V】<br>圓柱型馬達<br>(3000r/min) 750W~2kW用<br>圓柱型馬達<br>(2000r/min) 400W~2kW用<br>圓柱型馬達<br>(1000r/min) 900W用    | R88A-CAKF□□□BR<br>□內數字代表纜線長度<br>3m、5m、10m、15m、<br>20m、30m、40m、50m | <br>【馬達端接頭】<br>直型插頭型號<br>N/MS3106B24-11S (日本航空電子工業)<br>纜線夾型號<br>N/MS3057-16A (日本航空電子工業)   |
|    |                 | 【200V】【400V】<br>圓柱型馬達<br>(3000r/min) 3~5kW用<br>圓柱型馬達<br>(2000r/min) 3~5kW用<br>圓柱型馬達<br>(1000r/min) 2~4.5kW用 | R88A-CAGD□□□BR<br>□內數字代表纜線長度<br>3m、5m、10m、15m、<br>20m、30m、40m、50m | <br>【馬達端接頭】<br>直型插頭型號<br>N/MS3106B24-11S (日本航空電子工業)<br>纜線夾型號<br>N/MS3057-16A (日本航空電子工業)   |

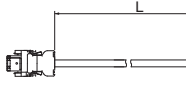
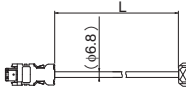
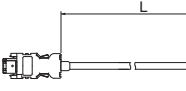
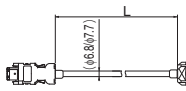
註. 纜線長度□□□分別為3m: 003、5m: 005、10m: 010。

### 制動器纜線

| 符號 | 名稱                            | 連接對象  | 型號   | 內容   |
|----|-------------------------------|---|--|--|
| ②  | 標準纜線<br>制動器纜線<br>(標準纜線)       | 【100V】【200V】<br>圓柱型馬達<br>(3000r/min) 50~750W用               | R88A-CAKA□□□B<br>□內數字代表纜線長度為<br>3m、5m、10m、15m、<br>20m、30m、40m、50m<br>(3~20m: φ4.4、30~<br>50m: φ5.4)  | <br>【馬達端接頭】<br>彎插頭型號<br>JN4FT02SJM-R (日本航空電子工業)<br>觸針型號<br>ST-TMH-S-C1B-3500(A534G) (日本航空電子工業) |
|    |                               | 【200V】【400V】<br>(1500r/min) 7.5kW~15kW用<br>(1000r/min) 6kW用 | R88A-CAGE□□□B<br>□內數字代表纜線長度<br>3m、5m、10m、15m、<br>20m、30m、40m、50m<br>(φ5.4)                           | <br>【馬達端接頭】<br>直型插頭型號<br>N/MS3106B14S-2S (日本航空電子工業)<br>纜線夾型號<br>N/MS3057-6A (日本航空電子工業)         |
|    | 耐撓曲控制纜線<br>制動器纜線<br>(耐撓曲控制纜線) | 【100V】【200V】<br>圓柱型馬達<br>(3000r/min) 50~750W用               | R88A-CAKA□□□BR<br>□內數字代表纜線長度為<br>3m、5m、10m、15m、<br>20m、30m、40m、50m<br>(3~20m: φ4.4、30~<br>50m: φ6.1) | <br>【馬達端接頭】<br>彎插頭型號<br>JN4FT02SJM-R (日本航空電子工業)<br>觸針型號<br>ST-TMH-S-C1B-3500(A534G) (日本航空電子工業) |

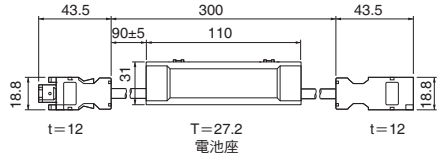
註. 纜線長度□□□分別為3m: 003、5m: 005、10m: 010。

### 編碼器纜線 (CN2用)

| 符號                   | 名稱                                   | 連接對象  | 型號   | 內容  |
|----------------------|--------------------------------------|---|--|---|
| ③                    | 標準纜線<br>—<br>編碼器纜線<br>(標準纜線、<br>附接頭) | 【100V】【200V】<br>圓柱型馬達<br>(3000r/min) 50~750W用<br>(絕對型編碼器/<br>增量型編碼器共用)  | R88A-CRKA□□□C<br>□內代表纜線長度為3m、<br>5m、10m、15m、20m、<br>30m、40m、50m<br>(3~20m: φ5.3、<br>30~50m: φ6.8)  | 【驅動器端接頭】<br>接頭型號<br>55100-0670<br>(日本Molex)<br><br>【馬達端接頭】<br>彎形纜線夾型號<br>JN6FR07SM1<br>(日本航空電子工業)<br>觸針型號<br>LY10-C1-A1-10000<br>(日本航空電子工業)  |
|                      |                                      | 圓柱型馬達<br>(3000r/min) 1kW以上用<br>(200V)<br>750W以上用<br>(400V)<br>圓柱型馬達 (2000r/min)<br>圓柱型馬達 (1000r/min)<br>(絕對型編碼器/<br>增量型編碼器共用) | R88A-CRKC□□□N<br>□內數字代表纜線長度為<br>3m、5m、10m、15m、<br>20m、30m、40m、50m                                  | 【驅動器端接頭】<br>接頭型號<br>55100-0670<br>(日本Molex)<br><br>【馬達端接頭】<br>直型插頭型號<br>JN2DS10SL2-R<br>(日本航空電子工業)<br>觸針型號<br>JN1-22-22S-10000<br>(日本航空電子工業) |
| 耐撓曲<br>控制<br>纜線<br>— | 編碼器纜線<br>(耐撓曲控制纜線、<br>附接頭)           | 【100V】【200V】<br>圓柱型馬達 (3000r/min)<br>50~750W用<br>(絕對型編碼器/<br>增量型編碼器共用)  | R88A-CRKA□□□CR<br>□內代表纜線長度為3m、<br>5m、10m、15m、20m、<br>30m、40m、50m (3~<br>20m: φ5.3、30~50m:<br>φ7.7) | 【驅動器端接頭】<br>接頭型號<br>55100-0670<br>(日本Molex)<br><br>【馬達端接頭】<br>彎形纜線夾型號<br>JN6FR07SM1<br>(日本航空電子工業)<br>觸針型號<br>LY10-C1-A1-10000<br>(日本航空電子工業)  |
|                      |                                      | 圓柱型馬達<br>(3000r/min) 1kW以上用<br>(200V)<br>750W以上用<br>(400V)<br>圓柱型馬達 (2000r/min)<br>圓柱型馬達 (1000r/min)<br>(絕對型編碼器/<br>增量型編碼器共用) | R88A-CRKC□□□NR<br>□內代表纜線長度為3m、<br>5m、10m、15m、20m、<br>30m、40m、50m<br>(3~20m: φ6.8、<br>30~50m: φ7.7) | 【驅動器端接頭】<br>接頭型號<br>55100-0670<br>(日本Molex)<br><br>【馬達端接頭】<br>直型插頭型號<br>JN2DS10SL2-R<br>(日本航空電子工業)<br>觸針型號<br>JN1-22-22S-10000<br>(日本航空電子工業) |

註. 纜線長度□□□分別為3m: 003、5m: 005、10m: 010。

### 絕對型編碼器用備援電池/電池纜線

| 符號 | 名稱              | 規格                    | 型號                    | 內容  |
|----|-----------------|-----------------------|-----------------------|---|
| ④  | 絕對型編碼器用電池<br>纜線 | 不隨附電池                 | 0.3m R88A-CRGD0R3C    |  |
|    |                 | 隨附1個電池 (R88A-BAT01G型) | 0.3m R88A-CRGD0R3C-BS |   |
|    | 絕對型編碼器用電池       | —                     | R88A-BAT01G           | —   |

### 控制輸出輸入連接器 (CN1用)

| 符號 | 名稱                                   | 連接對象                                | 型號  |
|----|--------------------------------------|-------------------------------------|---|
| ⑤  | 控制纜線<br>運動控制 (MC) 模組<br>連接用          | MC模組用<br>(SYSMAC CS1用/C200H用皆共通)    | R88A-CPG□□□M◇<br>□內數字代表纜線長度<br>1m、2m、3m、5m<br>◇內為軸數<br>單軸: 1, 雙軸: 2 |
| ⑥  | 控制纜線<br>—<br>直接連接位置控制 (NC) 模組用 (高速型) | 差動輸出型 (高速型)<br>CJ1W-NC234/434型用     | 單軸用<br>XW2Z-□□□J-G9<br>□內數字代表纜線長度<br>1m、5m、10m                      |
|    |                                      | 差動輸出型 (高速型)<br>CJ1W-NC234/434型用     | 雙軸用<br>XW2Z-□□□J-G1<br>□內數字代表纜線長度<br>1m、5m、10m                      |
|    |                                      | 開路集極輸出型 (高速型)<br>CJ1W-NC214/NC414型用 | 單軸用<br>XW2Z-□□□J-G13<br>□內數字代表纜線長度<br>1m、3m                         |
|    |                                      | 開路集極輸出型 (高速型)<br>CJ1W-NC214/NC414型用 | 雙軸用<br>XW2Z-□□□J-G5<br>□內數字代表纜線長度<br>1m、3m                          |

註. 纜線長度□□□為0.5m: 050、1m: 100、3m: 300、5m: 500、10m: 10M。  
此外, 僅通用控制纜線為1m: 001。

| 符號 | 名稱             | 連接對象  | 型號   |
|----|----------------|---|--|
| ⑦  | 伺服中繼模組         | NC模組：<br>CJ1W-NC113/NC133用<br>CS1W-NC113/NC133用<br>(C200HW-NC113用*)                               | 單軸用<br>XW2B-20J6-1B  |
|    |                | NC模組：<br>CJ1W-NC213/NC233/NC413/NC433用<br>CS1W-NC213/NC233/NC413/NC433用<br>(C200HW-NC213/NC413用*) | 雙軸用<br>XW2B-40J6-2B  |
|    |                | CJ1M-CPU21/CPU22/CPU23用   | 單軸用<br>XW2B-20J6-8A<br>雙軸用<br>XW2B-40J6-9A                             |
|    |                | FQM1-MMA22用(類比輸出)<br>FQM1-MMP22用(脈衝串輸出)   | 雙軸用<br>XW2B-80J7-12A   |
| ⑧  | 伺服中繼模組用伺服驅動器端  | NC模組：<br>CJ1W-NC□□□3用、CS1W/C200HW-NC□□□用*<br>(XW2B-20J6-1B、XW2B-40J6-2B)                          | XW2Z-□□□J-B25<br>□內數字代表纜線長度<br>1m、2m                                   |
|    |                | CJ1M-CPU21/CPU22/CPU23用<br>(XW2B-20J6-8A、XW2B-40J6-9A)  | XW2Z-□□□J-B31<br>□內數字代表纜線長度<br>1m、2m                                   |
|    |                | FQM1-MMA22用(類比輸出用)<br>(XW2B-80J7-12A)   | XW2Z-□□□J-B27<br>□內數字代表纜線長度<br>1m、2m                                   |
|    |                | FQM1-MMP22用(脈衝串輸出用)<br>(XW2B-80J7-12A)  | XW2Z-□□□J-B26<br>□內數字代表纜線長度<br>1m、2m                                   |
| ⑨  | 伺服中繼模組用位置控制模組端 | CJ1W差動輸出型<br>CJ1W-NC133用  | 單軸用<br>XW2Z-□□□J-A18<br>□內數字代表纜線長度<br>0.5m、1m                          |
|    |                | CJ1W差動輸出型<br>CJ1W-NC233/NC433用  | 雙軸用<br>XW2Z-□□□J-A19<br>□內數字代表纜線長度<br>0.5m、1m                          |
|    |                | CS1W差動輸出型<br>CS1W-NC133用  | 單軸用<br>XW2Z-□□□J-A10<br>□內數字代表纜線長度<br>0.5m、1m                          |
|    |                | CS1W差動輸出型<br>CS1W-NC233/NC433用  | 雙軸用<br>XW2Z-□□□J-A11<br>□內數字代表纜線長度<br>0.5m、1m                          |
|    |                | CJ1W開路集極輸出型<br>CJ1W-NC113用  | 單軸用<br>XW2Z-□□□J-A14<br>□內數字代表纜線長度<br>0.5m、1m                          |
|    |                | CJ1W開路集極輸出型<br>CJ1W-NC213/NC413用  | 雙軸用<br>XW2Z-□□□J-A15<br>□內數字代表纜線長度<br>0.5m、1m                          |
|    |                | CS1W/C200HW開路集極輸出型<br>CS1W-NC113用<br>C200HW-NC113用*   | 單軸用<br>XW2Z-□□□J-A6<br>□內數字代表纜線長度<br>0.5m、1m                           |
|    |                | CS1W/C200HW開路集極輸出型<br>CS1W-NC213/NC413用<br>C200HW-NC213/NC413用*                                   | 雙軸用<br>XW2Z-□□□J-A7<br>□內數字代表纜線長度<br>0.5m、1m                           |
|    |                | CSW/C200HW開路集極輸出型<br>CJ1M-CPU21/CPU22/CPU23   | 單軸用<br>XW2Z-□□□J-A33<br>□內數字代表纜線長度<br>0.5m、1m                          |
|    |                | FQM1-MMA22用(類比輸出用)<br>FQM1-MMP22用(脈衝串輸出用)   | 通用輸出輸入<br>(26 PIN)<br>雙軸用<br>XW2Z-□□□J-A28<br>□內數字代表纜線長度<br>0.5m、1m、2m |
|    |                | FQM1-MMA22用(類比輸出用)  | 特殊輸出輸入<br>(40 PIN)<br>雙軸用<br>XW2Z-□□□J-A31<br>□內數字代表纜線長度<br>0.5m、1m、2m |
|    |                | FQM1-MMP22用(脈衝串輸出用)   | 特殊輸出輸入<br>(40 PIN)<br>雙軸用<br>XW2Z-□□□J-A30<br>□內數字代表纜線長度<br>0.5m、1m、2m |
|    |                | ⑩   | 通用控制纜線<br>(附單側接頭)  |

\* C200HW-NC型產品已停止供應。  
註. 纜線長度□□□為0.5m：050、1m：100、2m：200、3m：300、5m：500、10m：10M。  
此外，僅通用控制纜線為1m：001。

# AC伺服馬達／線性馬達／驅動器 G5系列

| 符號 | 名稱     |           | 連接對象                                      |         | 型號                                    |
|----|--------|-----------|---|---------|---------------------------------------|
| ⑪  |        | 連接端子台纜線   | 通用輸入型用                                    |         | 形XW2Z-□□□J-B24<br>□內數字代表纜線長度<br>1m、2m |
|    |        |           | 內建MECHATROLINK-II 通訊型用<br>內建EtherCAT 通訊型用 |         | XW2Z-□□□J-B34型<br>□內數字代表纜線長度<br>1m、2m |
| ⑫  | 連接端子台用 | 連接端子台轉換模組 | 通用輸入型用                                    | M3螺絲型   | XW2B-50G4                             |
|    |        |           |   | M3.5螺絲型 | XW2B-50G5                             |
|    |        |           |   | M3螺絲型   | XW2D-50G6                             |
|    |        |           | 內建MECHATROLINK-II 通訊型用<br>內建EtherCAT 通訊型用 | M3螺絲型   | XW2B-20G4                             |
|    |        |           |   | M3.5螺絲型 | XW2B-20G5                             |
|    |        |           |   | M3螺絲型   | XW2D-20G6                             |

註. 纜線長度□□□為0.5m : 050、1m : 100、2m : 200、3m : 300、5m : 500、10m : 10M。

## 監視用接頭 (CN5用)

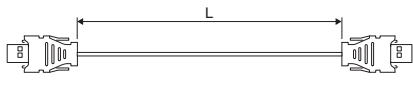
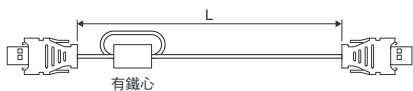
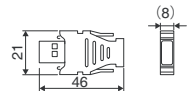
| 符號 | 名稱      | 纜線長度 | 型號           |
|----|---------|------|--------------|
| ⑬  | 類比監控用纜線 | 1m   | R88A-CMK001S |

## 通訊用接頭 (CN7用)

| 符號 | 名稱      | 內容           |
|----|---------|--------------|
| ⑭  | USB通訊纜線 | 請使用市售的USB纜線。 |

註. USB纜線請使用附隔離且附抗雜訊用鐵氧體磁心的市售USB 2.0纜線。  
可使用迷你B型USB纜線。

## MECHATROLINK-II 通訊纜線

| 符號 | 名稱  | 長度 (L) | 型號 (OMRON 訂購型號) | 安川電機型號           | 內容  |
|----|---|--------|-----------------|------------------|---|
|    | MECHATROLINK-II 通訊纜線<br>* 僅R88D-GN、<br>R88D-KN可使用 | 0.5m   | FNY-W6002-A5    | JEPMC-W6002-A5-E | 無環形鐵心及附兩端USB接頭<br> |
|    |   | 1m     | FNY-W6002-01    | JEPMC-W6002-01-E |   |
|    |   | 3m     | FNY-W6002-03    | JEPMC-W6002-03-E |   |
|    |   | 5m     | FNY-W6002-05    | JEPMC-W6002-05-E |   |
| ⑮  | MECHATROLINK-II 通訊纜線                              | 0.5m   | FNY-W6003-A5    | JEPMC-W6003-A5   | 附環形鐵心及兩端USB接頭<br>  |
|    |   | 1m     | FNY-W6003-01    | JEPMC-W6003-01   |   |
|    |   | 3m     | FNY-W6003-03    | JEPMC-W6003-03   |   |
|    |   | 5m     | FNY-W6003-05    | JEPMC-W6003-05   |   |
|    |   | 10m    | FNY-W6003-10    | JEPMC-W6003-10   |   |
|    |   | 20m    | FNY-W6003-20    | JEPMC-W6003-20   |   |
|    | MECHATROLINK-II 終端電阻                              | -      | FNY-W6022       | JEPMC-W6022      |                    |

## EtherCAT 通訊纜線

| 符號 | 名稱    | 內容   |
|----|-------|--|
| ⑰  | 乙太網路線 | 纜線規格<br>• CAT-5以上<br>• 以鋁箔膠帶及編織帶雙重屏蔽的隔離纜線<br>接頭規格<br>• CAT-5以上<br>• 支援隔離 |

## 外部光學尺纜線

| 符號 | 名稱       | 長度 (L) | 型號             | 內容  |
|----|----------|--------|----------------|---|
| ⑱  | 序列通訊型用纜線 | 10m    | R88A-CRKE010SR | 附CN4端接頭<br> |

### 驅動器端周邊接頭

| 接頭名稱 | 名稱   | 型號          |
|------|--|-------------|
| CN1  | 控制輸出輸入連接器<br>(通用輸入型用)                                    | R88A-CNU11C |
|      | 控制輸出輸入連接器<br>(內建MECHATROLINK-II 通訊型用)<br>(內建EtherCAT通訊型) | R88A-CNW01C |
| CN2  | 編碼器用接頭   | R88A-CNW01R |
| CN4  | 外部光學尺連接用接頭   | R88A-CNK41L |
| CN8  | 安全接頭   | R88A-CNK81S |

### 馬達端周邊接頭

| 接頭名稱 | 名稱          | 連接對象   | 型號          |
|------|-------------|--|-------------|
| —    | 編碼器纜線用馬達端接頭 | 3000r/min 50~750W用   | R88A-CNK02R |
|      |             | 3000r/min 1~5kW用(200V) 750W~5kW用(400V)、<br>2000r/min用、1000r/min用 | R88A-CNK04R |
| —    | 動力纜線接頭      | 750W以下用(100/200V)  | R88A-CNK11A |
| —    | 制動器纜線接頭     | 750W以下用(100/200V)  | R88A-CNK11B |

### 相關手冊

| 型號                     | 手冊名稱  |
|------------------------|---|
| R88D-KT/R88M-K         | G5系列通用輸入型<br>AC伺服馬達／驅動器使用手冊                   |
| R88D-KN□-ML2/R88M-K    | G5系列(內建MECHATROLINK-II 通訊型)<br>AC伺服馬達／驅動器使用手冊 |
| R88D-KN□-ECT/R88M-K    | G5系列(內建EtherCAT通訊型)<br>AC伺服馬達／驅動器使用手冊         |
| R88D-KN□-ECT-L/R88L-EC | G5系列(內建EtherCAT通訊線性馬達型)<br>線性馬達／驅動器使用手冊       |
| CJ1W-NC□81/CJ1W-NC□82  | SYSMAC CJ系列位置控制模組使用手冊                         |
| CXONE-AL□□D-V4         | CX-Programmer操作手冊                             |
| CXONE-AL□□D-V□         | CX-Drive操作手冊                                  |
| SYSMAC-SE2□□□          | Sysmac Studio Version 1 操作手冊                  |

## 同意事項

承蒙對歐姆龍商品的肯定與支持，謹此表達萬分謝意。您選購「歐姆龍商品」時，如無特別的合意，無論您於何處購得「歐姆龍商品」，均將適用本同意事項所記載各項規定，請先了解、同意下列事項，再進行選購。

### 1. 定義

本同意事項中之用語定義如下：

- ①「歐姆龍」：台灣歐姆龍股份有限公司為日本歐姆龍株式會社之海外子公司。
- ②「歐姆龍商品」：「歐姆龍」之FA系統機器、通用控制機器、感測器
- ③「型錄等」：有關「歐姆龍商品」之「Best控制機器型錄」、其他型錄、規格書、使用說明書、操作手冊等，包括以電磁方式提供者。
- ④「使用條件等」：「型錄等」中所記載之「歐姆龍商品」之利用條件、額定值、性能、作動環境、使用方法、使用上注意、禁止事項及其他。
- ⑤「客戶用途」：客戶使用「歐姆龍商品」之使用方法，包括於客戶製造之元件、電子基板、機器、設備、或系統中組裝或使用「歐姆龍商品」。
- ⑥「兼容性等」：就「客戶用途」，「歐姆龍商品」之(a)兼容性、(b)作動、(c)未侵害第三人智慧財產權、(d)法令遵守以及(e)符合各項規格等事項。

### 2. 記載內容之注意事項

就「型錄等」之記載內容，以下各點請惠予理解。

- ①額定值以及性能值係於單項實驗中基於各項實驗條件所得出之數值，並非保證各額定值以及性能值在其他複合條件之下所得之數值。
- ②參考資料僅供參考，並非保證於該範圍內產品均能正常運作。
- ③使用案例僅供參考，「歐姆龍」並不就「兼容性等」保證。
- ④「歐姆龍」因改良產品或「歐姆龍」之因素，可能停止「歐姆龍商品」、或變更「歐姆龍商品」之規格。

### 3. 選用使用時之注意事項

選購以及使用時，以下各點請惠予理解。

- ①除額定值、性能外，使用時亦請遵守「使用條件等」規定。
- ②請客戶自行確認「兼容性等」，判斷是否可使用「歐姆龍商品」。「歐姆龍」就「兼容性等」，一概不予保證。
- ③就「歐姆龍商品」於客戶系統全體中之所預設之用途，請客戶務必於事前確認已完成適切之配電、安裝。
- ④使用「歐姆龍商品」時，請實施、進行(i)於額定值以及性能有餘裕之情形下使用、備用設計等「歐姆龍商品」；(ii)於「歐姆龍商品」發生故障時亦能對「客戶用途」之危害降到最小之安全設計(iii)在整體系統中建構對使用者之危險通知安全對策；(iv)對「歐姆龍商品」以及「客戶用途」進行定期維修。
- ⑤「歐姆龍」對於因分散式阻斷服務攻擊(DDoS攻擊)、電腦病毒等其他技術上之破壞性程式、非法存取導致「歐姆龍商品」、安裝之軟體或任何電腦機器、電腦程式、網路或資料庫遭病毒感染，因而產生之直接或間接性損失、損害或其他費用一概不予負責。  
客戶應自行就(i)防毒保護；(ii)資料之輸出及輸入；(iii)佚失資料之還原；(iv)防止「歐姆龍商品」或安裝之軟體感染電腦病毒；(v)防止「歐姆龍商品」遭非法存取；採取充分之防護措施。
- ⑥「歐姆龍商品」係以作為一般工業產品使用之通用品而設計、製造。  
因此並不供以下之用途而為使用，客戶如將「歐姆龍商品」用於以下用途時，「歐姆龍」對「歐姆龍商品」一概不予保證。但雖屬以下用途，惟如為「歐姆龍」所預期之特殊產品用途、或有特別合意時除外。  
(a)有高度安全性需求之用途(例如：核能控制設備、燃燒設備、航空、太空設備、鐵路設備、升降設備、娛樂設備、醫療用機器、安全裝置、其他有危害生命身體之用途)  
(b)有高度信賴性需求之用途(例如：瓦斯·自來水·電力等之供應系統、24小時連續運轉系統、結算系統等有關權利、財產之用途等)  
(c)嚴苛條件或環境下之用途(例如：設置於屋外之設備、遭化學污染之設備、受遭電磁波妨害之設備、受有震動、衝擊之設備等)  
(d)「型錄等」所未記載之條件或環境之用途
- ⑦除上述3.⑥(a)至(d)所記載事項外，「本型錄等記載之商品」並非汽車(含二輪機動車。以下同)用商品。請勿將其安裝於汽車使用。

### 4. 保證條件

「歐姆龍商品」之保證條件如下：

- ①保證期間：購入後1年。
- ②保證內容：就故障之「歐姆龍商品」，由本公司自行判斷應採取下列何種措施。  
(a)於本公司維修服務據點對故障之「歐姆龍商品」進行免費維修。  
(b)免費提供與故障之「歐姆龍商品」相同數量之代用品。
- ③非保證對象：故障原因為以下各款之一時，不提供保證：  
(a)將「歐姆龍商品」供作原定用途外之使用時；  
(b)超出「使用條件等」之使用；  
(c)違反本同意事項「3. 選用使用時之注意事項」之使用；  
(d)非由「歐姆龍」進行改裝、修理所致者；  
(e)非由「歐姆龍」人員所提供之軟體所致者；  
(f)「歐姆龍」出貨時之科學、技術水準所無法預見之原因；  
(g)前述以外，非可歸責「歐姆龍」或「歐姆龍商品」之原因(含天災等不可抗力)

### 5. 責任限制

本同意事項所記載之保證，為有關「歐姆龍商品」之全部保證。

就與「歐姆龍商品」有關所發生之損害，「歐姆龍」以及「歐姆龍商品」之販售店，不予負責。

### 6. 出口管理

將「歐姆龍商品」或技術資料出口或提供予非境內居住者時，應遵守各國有關安全保障貿易管理之法令規則。客戶如違反法令規則時，「本公司」得不予提供「歐姆龍商品」或技術資料。

IC320TW-zh

202112

註：規格可能改變，恕不另行通知，最終以產品說明書為準。

台灣歐姆龍股份有限公司

<http://www.omron.com.tw> 免付費服務電話：008-0186-3102