

適用負載5~90A、 產品種類齊全的泛用固態繼電器



- 適合機器內藏的小型尺寸，並統一安裝尺寸。
- 內藏變阻器（G3NA-D210B（-UTU）型除外），吸收外部突波的效果優異。
- 可由動作指示燈確認動作狀況。
- 附安全保護蓋。
- UTU型標準取得UL/CSA規格、EN規格（TÜV認證）。



請參閱「固態繼電器共通注意事項」。

有關規格認證對象機種等最新資訊，請參閱本公司網站（<http://www.omron.com.tw>）的「規格認證」。

以下舊款規格預定於2021年3月底停止接單生產。
 • 無「-UTU」的型號其規格未取得EN規格。
 • 輸入額定電壓為「AC100~120V」、「AC200~240V」的規格。

種類

■本體

絕緣方式	Zero cross 功能	動作指示燈	輸出適用負載 *1	預計於2021年3月底停產商品		替代商品或傳統商品		
				輸入額定電壓	型號	輸入額定電壓	型號	
觸發三極管 (Phototriac)	有	有	5A AC24~240V *2	DC5~24V	G3NA-205B DC5-24	DC5~24V	G3NA-205B-UTU DC5-24	
				AC100~120V	G3NA-205B AC100-120	AC100~240V	G3NA-205B-UTU AC100-240	
AC200~240V				G3NA-205B AC200-240	10A AC24~240V *2		DC5~24V	G3NA-210B DC5-24
AC100~120V			G3NA-210B AC100-120	AC100~240V		G3NA-210B-UTU AC100-240		
AC200~240V			G3NA-210B AC200-240			20A AC24~240V *2	DC5~24V	G3NA-220B DC5-24
AC100~120V			G3NA-220B AC100-120	AC100~240V	G3NA-220B-UTU AC100-240			
AC200~240V			G3NA-220B AC200-240		40A AC24~240V *2		DC5~24V	G3NA-240B DC5-24
AC100~120V			G3NA-240B AC100-120	AC100~240V		G3NA-240B-UTU AC100-240		
AC200~240V			G3NA-240B AC200-240			75A AC24~240V *2	DC5~24V	
AC100~240V				AC100~240V	G3NA-275B-UTU-2 AC100-240			
光耦合器 (Photo coupler)			90A AC24~240V *2	DC5~24V			DC5~24V	G3NA-290B-UTU-2 DC5-24
				AC100~240V		AC100~240V	G3NA-290B-UTU-2 AC100-240	
				DC5~24V	G3NA-410B DC5-24	DC5~24V	G3NA-410B-UTU DC5-24	
			10A AC200~480V	AC100~240V	G3NA-410B AC100-240	AC100~240V	G3NA-410B-UTU AC100-240	
				DC5~24V	G3NA-420B DC5-24	DC5~24V	G3NA-420B-UTU DC5-24	
				AC100~240V	G3NA-420B AC100-240	AC100~240V	G3NA-420B-UTU AC100-240	
			20A AC200~480V	DC5~24V	G3NA-440B-2 DC5-24	DC5~24V	G3NA-440B-UTU-2 DC5-24	
				AC100~240V	G3NA-440B-2 AC100-240	AC100~240V	G3NA-440B-UTU-2 AC100-240	
				DC5~24V		DC5~24V	G3NA-475B-UTU-2 DC5-24	
			40A AC200~480V	AC100~240V		AC100~240V	G3NA-475B-UTU-2 AC100-240	
				DC5~24V		DC5~24V	G3NA-490B-UTU-2 DC5-24	
				AC100~240V		AC100~240V	G3NA-490B-UTU-2 AC100-240	
75A AC200~480V			DC5~24V	G3NA-D210B DC5-24	DC5~24V	G3NA-D210B-UTU DC5-24		
			AC100~240V	G3NA-D210B AC100-240	AC100~240V	G3NA-D210B-UTU AC100-240		
	DC5~24V		DC5~24V					

*1. 適用負載是將矽脂塗布於指定散熱器上使用時的值，會因為周邊溫度而變化。
 詳細內容請參閱第3頁的特性資料「●額定負載電流與環境溫度」。
 *2. 在AC75V以下會延長損失時間，請以實際負載進行確認。（請參閱第11頁）

■選購品（另售）

●One touch安裝板

型號
R99-12 FOR G3NA

●散熱器

可安裝於鋁軌的輕薄型

型號	適用SSR
Y92B-N50	G3NA-205B (-UTU)、G3NA-210B (-UTU)、 G3NA-D210B (-UTU)、G3NA-410B (-UTU)、 G3NE-210T (L) -US
Y92B-N100	G3NA-220B (-UTU)、G3NA-420B (-UTU)、 G3NE-220T (L) -US
Y92B-N150	G3NA-240B (-UTU)、G3NA-440B (-UTU) -2
Y92B-P250NF	G3NA-275B-UTU-2、 G3NA-290B-UTU-2、 G3NA-475B-UTU-2、 G3NA-490B-UTU-2

低成本標準型

型號	適用SSR
Y92B-A100	G3NA-205B (-UTU) /-210B (-UTU) / -220B (-UTU) /-410B (-UTU) / -420B (-UTU) /-D210B (-UTU)
Y92B-A150N	G3NA-240B (-UTU) /-440B (-UTU) -2
Y92B-A250	G3NA-440B (-UTU) -2

額定/性能

■額定

●輸入（環境溫度25℃）

型號	項目	額定電壓	操作電壓範圍	阻抗 *1 輸入電流 *2	電壓位準	
					動作電壓	復歸電壓
G3NA-2□□B-UTU (-2) G3NA-475B-UTU-2 G3NA-490B-UTU-2		DC5~24V	DC4~32V	7mA以下 *2	DC4V以下	DC1V以上
		AC100~240V	AC75~264V	72kΩ±20%	AC75V以下	AC20V以上
G3NA-410B (-UTU) G3NA-420B (-UTU) G3NA-440B (-UTU) -2 G3NA-D210B (-UTU)		DC5~24V	DC4~32V	5mA以下 *2	DC4V以下	DC1V以上
		AC100~240V	AC75~264V	72kΩ±20%	AC75V以下	AC20V以上
G3NA-2□□B		DC5~24V	DC4~32V	7mA以下 *2	DC4V以下	DC1V以上
		AC100~120V	AC75~132V	36kΩ±20% *4	AC75V以下 *3	AC20V以上 *3
		AC200~240V	AC150~264V	72kΩ±20%	AC150V以下 *3	AC40V以上 *3 *5

*1. 輸入阻抗為最大額定電壓時的值。（例：在AC100~240V的情況下，為AC240V時的值）

*2. 關於定電流輸入回路方式

*3. 請參閱第4頁的特性資料「●溫度特性」。

*4. G3NA-240B (-UTU) 型為72kΩ±20%。

*5. G3NA-240B (-UTU) 型為AC20V以上。

●輸出

型號	項目	額定負載電壓	負載電壓範圍	負載電流 *1		突波電流耐量	峰值回復電壓、集極與射極之間電壓（參考值）
				有散熱器	無散熱器		
G3NA-205B (-UTU)	AC24~240V	AC19~264V	0.1~5A (40℃時) *2	0.1~3A (40℃時)	60A (60Hz、1週期)	600V (V _{DRM})	
G3NA-210B (-UTU)			0.1~10A (40℃時) *2	0.1~4A (40℃時)	150A (60Hz、1週期)		
G3NA-220B (-UTU)			0.1~20A (40℃時) *2	0.1~4A (40℃時)	220A (60Hz、1週期)		
G3NA-240B (-UTU)			0.1~40A (40℃時) *2	0.1~6A (40℃時)	440A (60Hz、1週期)		
G3NA-275B-UTU-2			1~75A (40℃時) *2	1~7A (40℃時)	800A (60Hz、1週期)		
G3NA-290B-UTU-2			1~90A (40℃時) *2	1~7A (40℃時)	1,000A (60Hz、1週期)		
G3NA-410B (-UTU)	AC200~480V	AC180~528V	0.2~10A (40℃時) *2	0.2~4A (40℃時)	150A (60Hz、1週期)	1,200V (V _{DRM})	
G3NA-420B (-UTU)			0.2~20A (40℃時) *2	0.2~4A (40℃時)	220A (60Hz、1週期)		
G3NA-440B (-UTU) -2			0.2~40A (40℃時) *2	0.2~6A (40℃時)	440A (60Hz、1週期)		
G3NA-475B-UTU-2			1~75A (40℃時) *2	1~7A (40℃時)	800A (60Hz、1週期)		
G3NA-490B-UTU-2			1~90A (40℃時) *2	1~7A (40℃時)	1,000A (60Hz、1週期)		
G3NA-D210B (-UTU)	DC5~200V	DC4~220V	0.1~10A (40℃時) *2	0.1~4A (40℃時)	20A (10ms)	400V (V _{CEO})	

*1. 因環境溫度而異。詳細內容請參閱第3頁的特性資料「●額定負載電流與環境溫度」。

*2. 使用專用散熱器（參閱第6~8頁）或規定尺寸的散熱板時。

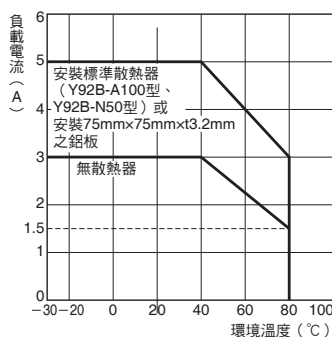
■性能

項目	型號	G3NA-205B (-UTU)	G3NA-210B (-UTU)	G3NA-220B (-UTU)	G3NA-240B (-UTU)	G3NA-275B-UTU-2	G3NA-290B-UTU-2	G3NA-410B (-UTU)	G3NA-420B (-UTU)	G3NA-440B (-UTU) -2	G3NA-475B-UTU-2	G3NA-490B-UTU-2	G3NA-D210B (-UTU)	
動作時間		負載電源の1/2週期+1ms以下 (DC輸入) 負載電源の3/2週期+1ms以下 (AC輸入)												
復歸時間		負載電源の1/2週期+1ms以下 (DC輸入) 負載電源の3/2週期+1ms以下 (AC輸入)												
輸出ON壓降		1.6V (RMS) 以下					1.8V (RMS) 以下					1.5V以下		
漏電流		5mA以下 (AC100V時) 10mA以下 (AC200V時)					10mA以下 (AC200V時) 20mA以下 (AC400V時)					5mA以下 (DC200V時)		
絕緣阻抗		100MΩ min. (at 500 VDC)												
耐電壓		AC2,500V 50/60Hz 1min					AC4,000V 50/60Hz 1min					AC2,500V 50/60Hz 1min		
震動		10~55~10Hz 單側振幅0.75mm (重複振幅1.5mm)												
衝擊		1,000m/s ²												
保存環境溫度		-30~+100°C (不結冰、結露)												
使用環境溫度		-30~+80°C (不結冰、結露)												
使用環境濕度		45~85%RH												
重量		約60g			約70g		約120g		約80g			約120g		約70g

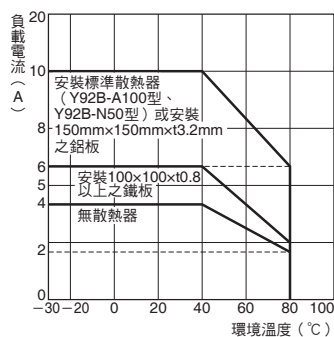
特性資料

●額定負載電流與環境溫度

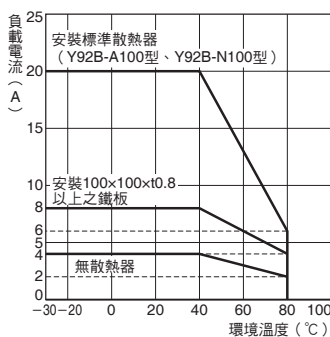
G3NA-205B (-UTU) 型



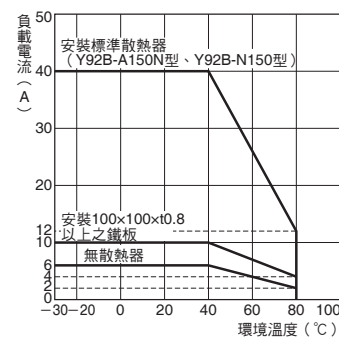
G3NA-210B (-UTU) 型 G3NA-410B (-UTU) 型



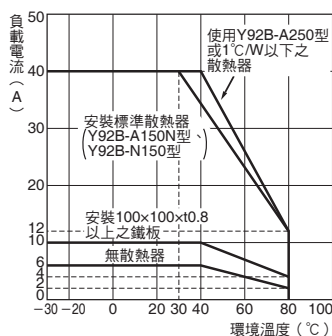
G3NA-220B (-UTU) 型 G3NA-420B (-UTU) 型



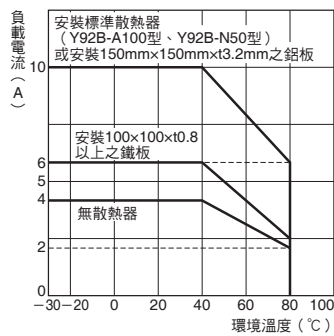
G3NA-240B (-UTU) 型



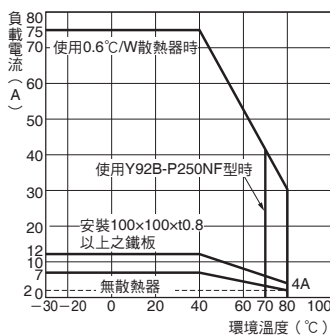
G3NA-440B (-UTU) -2型



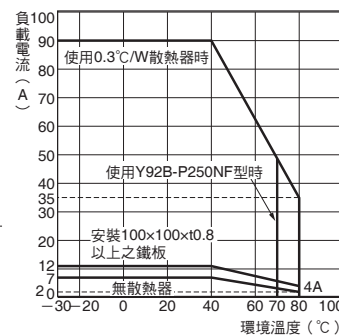
G3NA-D210B (-UTU) 型



G3NA-275B-UTU-2型 G3NA-475B-UTU-2型



G3NA-290B-UTU-2型 G3NA-490B-UTU-2型

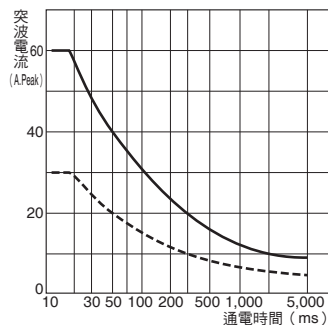


註: Y92B-P250NF型的使用環境溫度為-30~+70°C, 使用時請確認是在此範圍內。

● 突波電流耐量

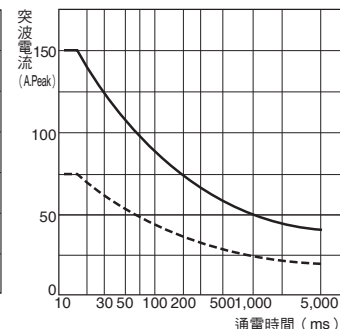
非重複 (若重複, 請設至虛線以下)

G3NA-205B (-UTU) 型



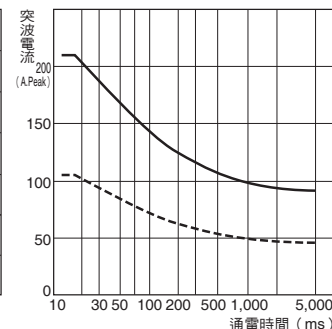
G3NA-210B (-UTU) 型

G3NA-410B (-UTU) 型



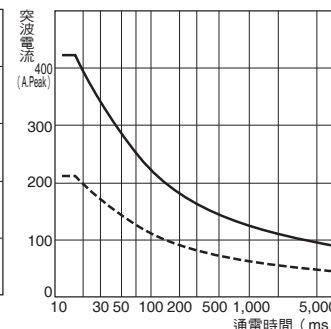
G3NA-220B (-UTU) 型

G3NA-420B (-UTU) 型

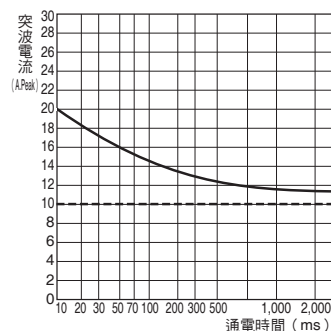


G3NA-240B (-UTU) 型

G3NA-440B (-UTU) -2型

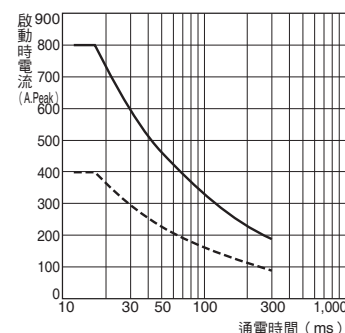


G3NA-D210B (-UTU) 型



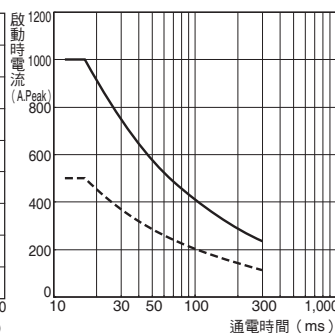
G3NA-275B-UTU-2型

G3NA-475B-UTU-2型



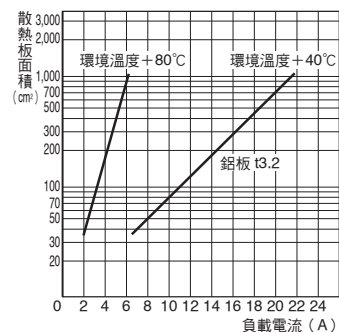
G3NA-290B-UTU-2型

G3NA-490B-UTU-2型



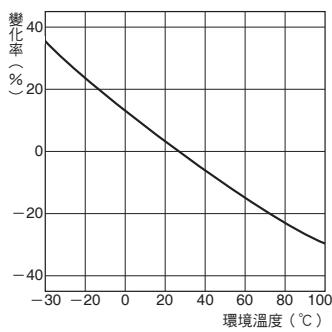
● 散熱板面積與負載電流特性

G3NA-220B (-UTU) 型



● 溫度特性 (動作電壓、復歸電壓)

G3NA-2□□B型 AC輸入



註. 散熱面積是指散熱板正反面加起來的有效散熱面積。

例如, 欲在 +40°C 下通電18A時, 圖表上的散熱面積為約450cm², 因此若要能夠正反面有效散熱, 以正方形的散熱板而言, $\sqrt{450}$ (cm²)/2=15cm, 必須為1邊15cm以上的散熱板。

● 熱電阻Rth (接面—SSR背面)

型號	Rth (°C/W)
G3NA-205B (-UTU)	3.22
G3NA-210B (-UTU)	2.62
G3NA-220B (-UTU)	1.99
G3NA-240B (-UTU)	0.45
G3NA-275B-UTU-2	
G3NA-290B-UTU-2	
G3NA-410B (-UTU)	
G3NA-420B (-UTU)	
G3NA-440B (-UTU) -2	
G3NA-475B-UTU-2	
G3NA-490B-UTU-2	2.62
G3NA-D210B (-UTU)	

● 散熱器的熱電阻Rth

型號	Rth (°C/W)
Y92B-N50	2.8
Y92B-N100	1.63
Y92B-N150	1.38
Y92B-A100	1.63
Y92B-A150N	1.37
Y92B-A250	1.00
Y92B-P250NF	0.46

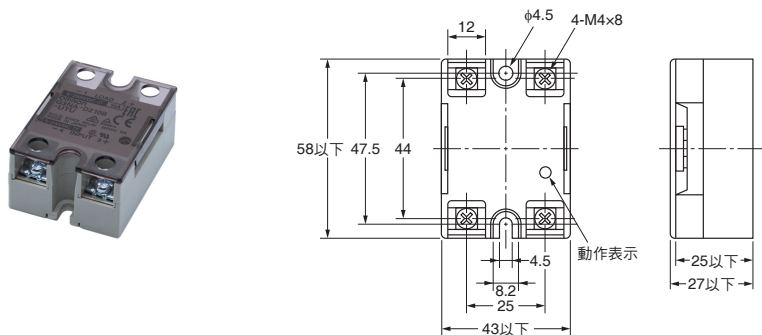
註. 使用市售的散熱器時, 請使用熱電阻低於本公司的標準散熱器產品。

外觀尺寸

(單位:mm)

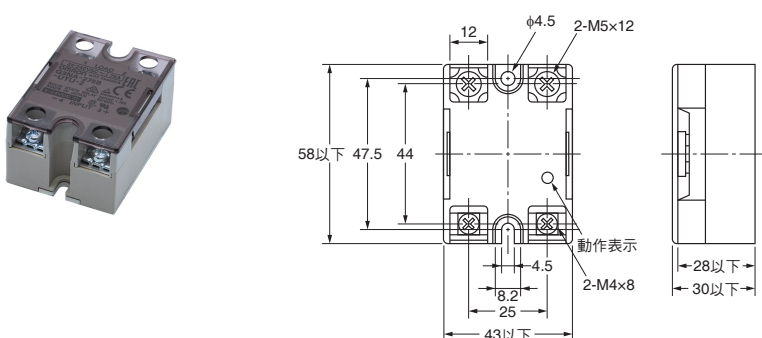
■本體

G3NA-D210B (-UTU) 型、G3NA-205B (-UTU) 型、G3NA-210B (-UTU) 型、G3NA-220B (-UTU) 型

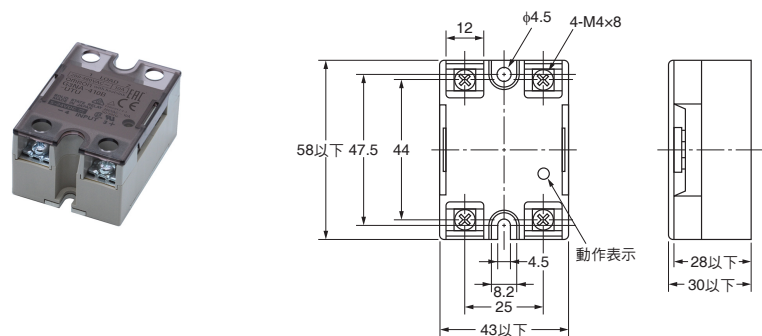


註. 負載連接為+側、-側皆可。

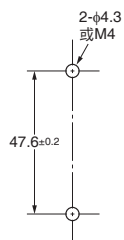
G3NA-240B (-UTU) 型、G3NA-275B-UTU-2型、G3NA-290B-UTU-2型
G3NA-440B (-UTU) -2型、G3NA-475B-UTU-2型、G3NA-490B-UTU-2型



G3NA-410B (-UTU) 型、G3NA-420B (-UTU) 型

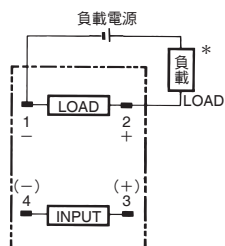


安裝孔加工尺寸
(所有型號共通)



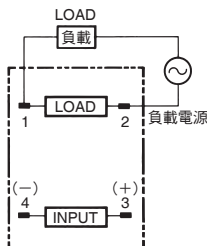
端子配置/內部連接
(俯視圖)

DC負載
(只有G3NA-D210B (-UTU) 型)



*負載連接為LOAD端子的+側、-側皆可。

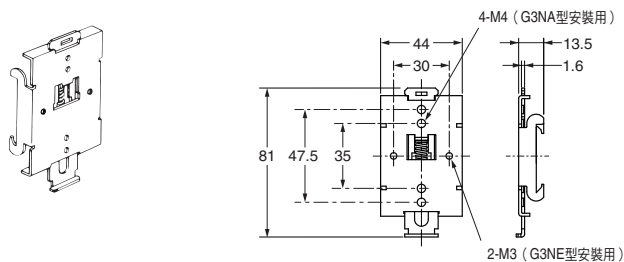
AC負載
(左邊型號之外的機種)



■選購品（另售）

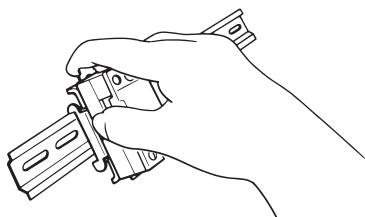
●One touch安裝板（使用於將G3NA型安裝於鋁軌時。）

R99-12 FOR G3NA型（G3NA型、G3NE型用）

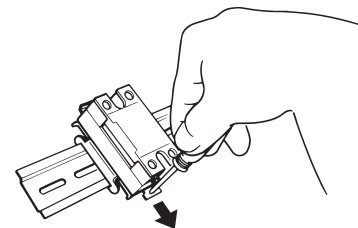


• 安裝軌道時

請先將G3NA型安裝於R99-12 FOR G3NA型One touch安裝板後，再如圖示般安裝於軌道。



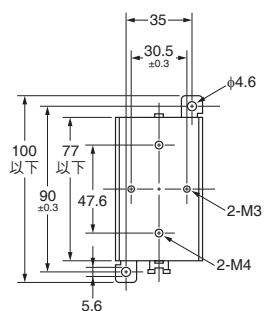
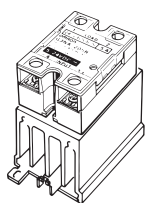
要取下時，請用螺絲起子朝箭號的方向拉，然後取下。



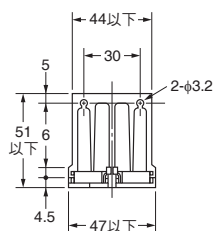
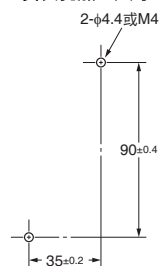
- 當本體安裝於軌道時，請在額定容量為無散熱板之特性範圍內進行使用。
- 鋁軌請使用PFP-100N型、PFP-100N2型。

●散熱器

Y92B-N50型（G3NA-205B（-UTU）型、G3NA-210B（-UTU）型、G3NA-D210B（-UTU）型、G3NA-410B（-UTU）型、G3NE-210T（L）-US型用）



安裝孔加工尺寸



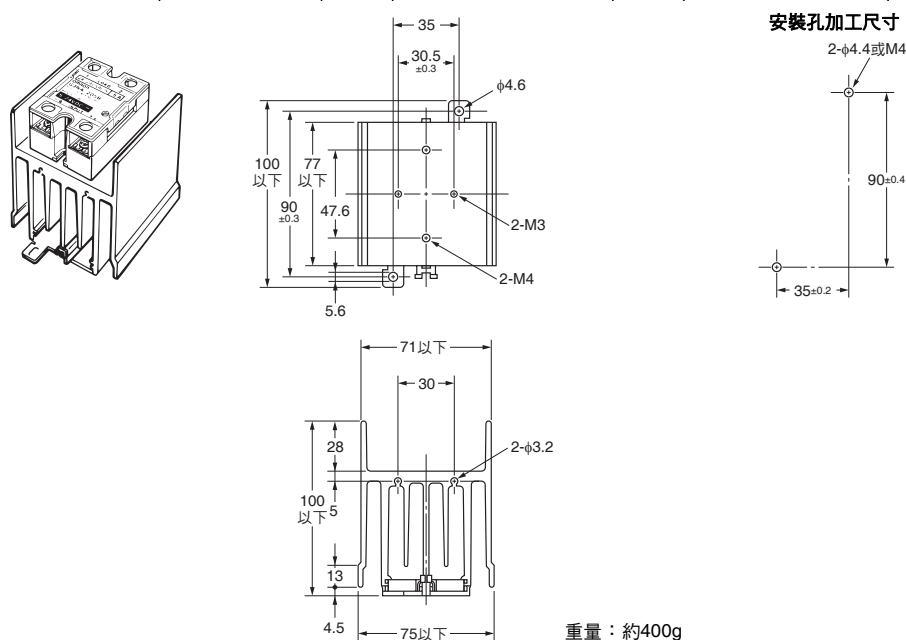
重量：約200g

如採用平面安裝，請將負載電流相較於額定負載電流與環境溫度圖表降低30%使用。

註. 安裝方法請參閱「使用注意事項」。

●散熱器

Y92B-N100型 (G3NA-220B (-UTU) 型、G3NA-420B (-UTU) 型、G3NE-220T (L) -US型用)

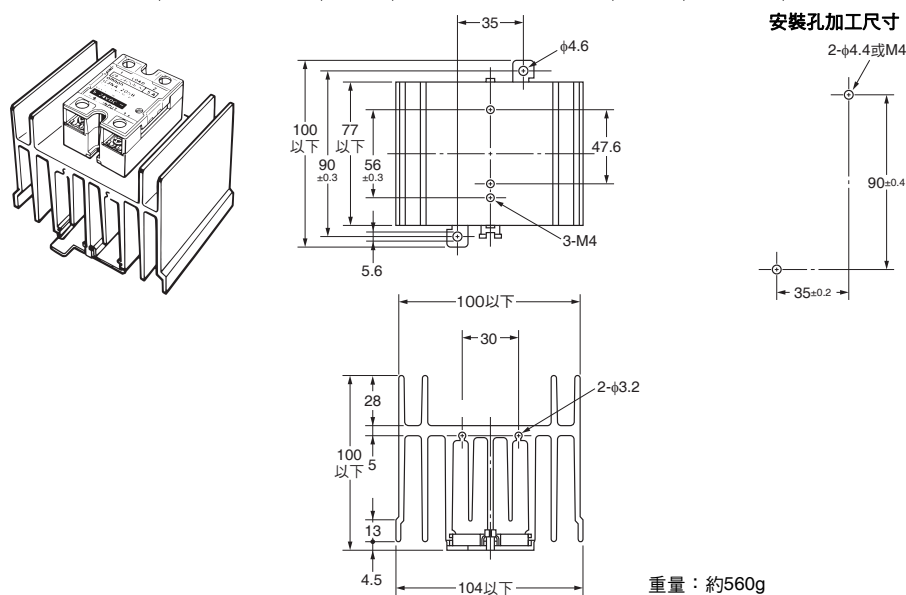


如採用平面安裝，請將負載電流相較於額定負載電流與環境溫度圖表降低30%使用。

註. 安裝方法請參閱「使用注意事項」。

●散熱器

Y92B-N150型 (G3NA-240B (-UTU) 型、G3NA-440B (-UTU) -2型用)

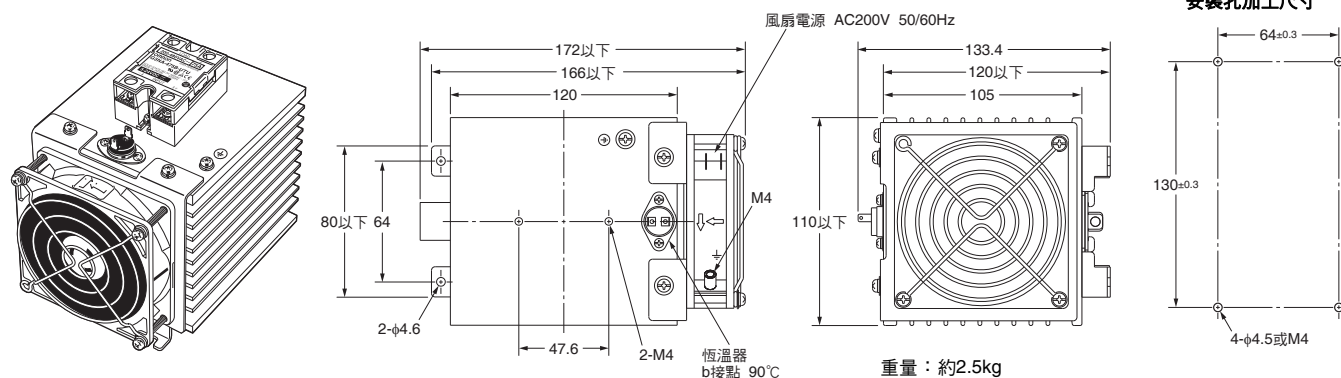


如採用平面安裝，請將負載電流相較於額定負載電流與環境溫度圖表降低30%使用。

註. 安裝方法請參閱「使用注意事項」。

●散熱器

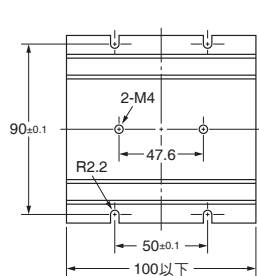
Y92B-P250NF型 (G3NA-275B-UTU-2型、G3NA-475B-UTU-2型、G3NA-290B-UTU-2型、G3NA-490B-UTU-2型)



註. 安裝方法請參閱「使用注意事項」。

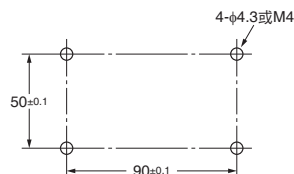
●散熱器

Y92B-A100型
(G3NA-205B(-UTU)/
-210B(-UTU)/-220B(-UTU)/
-410B(-UTU)/-420B(-UTU)/
-D210B(-UTU)型用)



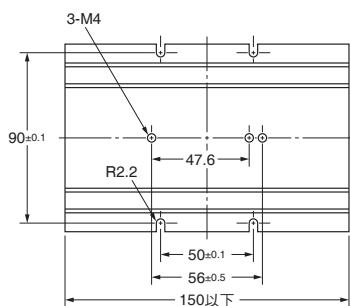
重量: 約210g

安裝孔加工尺寸
Y92B-A100型
Y92B-A150N型
Y92B-A250型



●散熱器

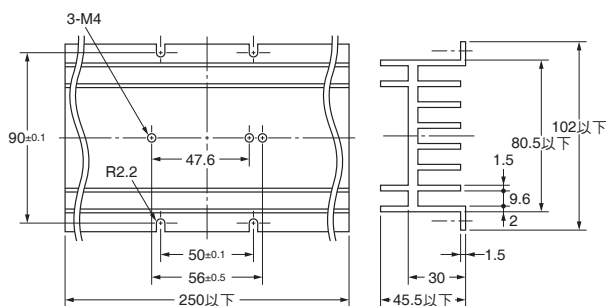
Y92B-A150N型
(G3NA-240B(-UTU) /
-440B(-UTU)-2型用)



重量: 約310g

●散熱器

Y92B-A250型
(G3NA-440B(-UTU)-2型用)



重量: 約510g

如採用平面安裝，請將負載電流相較於額定負載電流與環境溫度圖表降低30%使用。

註. 安裝方法請參閱「使用注意事項」。

正確使用須知

● 共通注意事項請參閱「**固態繼電器共通注意事項**」。

使用注意事項

● 使用G3NA型前

① 實際使用G3NA型時，可能會發生在進行紙上作業時所想像不到的意外事故，所以需要進行可實施範圍內的測試。

例如，考慮G3NA型的特性時，務須將產品的個別差異納入考慮。

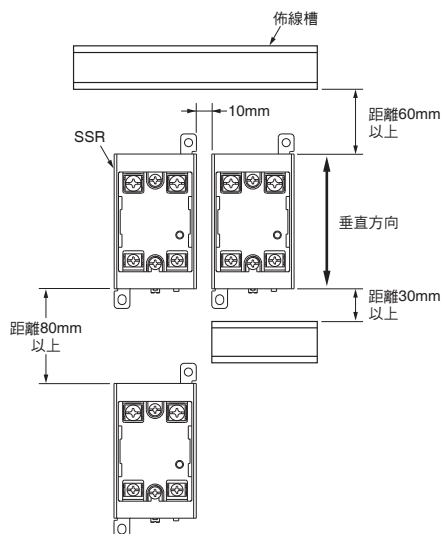
② 記載於型錄上的各額定性能值，若沒有特別明確記載時，全部按照JIS C5442的標準測試狀態（溫度15~30℃、相對濕度25~85%RH、氣壓88~106kPa）之值。實施實際機器確認時，除了負載條件之外，也需要確認與使用環境、使用狀態為相同條件。

● 安裝方法

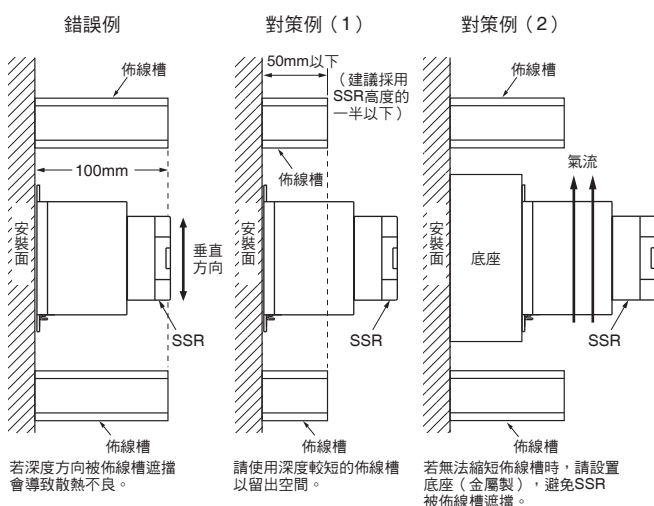
註. 不使用散熱器時也為相同條件。

〈SSR的安裝間隔（面板內安裝條件）〉

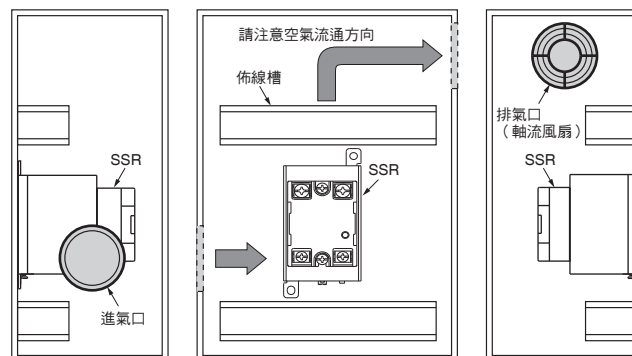
正規安裝方法是垂直方向（參照下圖）。



〈SSR與佈線槽的關係（佈線槽深度）〉



〈朝控制面板外通風的方法〉



※進氣口或排氣口附加濾網時，為了防止堵塞造成效率降低，請定期清理。

※請勿在進氣口或排氣口的內外周邊放置會阻礙進氣、排氣的物品。

※使用熱交換器時，建議安裝在SSR正面的位置較能發揮效用。

- 請降低SSR的環境溫度。
額定電流為SSR的環境溫度40℃時的值。
- SSR是以半導體元件開閉負載，因此會因通電而發熱，面板內溫度也會上昇。在控制面板中附加風扇換氣排熱，即可降低SSR的環境溫度，可連帶提升可靠性。（降低10℃的溫度預期可延長2倍的耐久性。）

SSR的額定電流 (A)	5A	10A	20A	40A	75A	90A
SSR 1台所需的風扇數	0.08台	0.16台	0.31台	0.62台	1.2台	1.44台

例：若10A的SSR為10台，則需要

$$0.16 \times 10 = 1.6,$$

2台風扇。

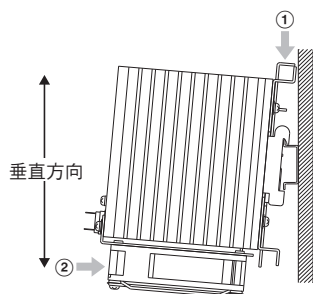
※計算條件為：風扇尺寸：92mm×92mm，風量：0.7m³/min，控制面板的環境溫度：30℃。

※同一面板內其他機種產生的熱時需要另行換氣排熱。

● 高容量型散熱器（Y92B-P250NF型）的安裝方法

〈鋁軌安裝時〉

- 因本產品重量較重，請將本產品牢固地安裝於軌道上。又，請務必確認散熱器與鋁軌是否有牢固地鎖緊。
- 請用端板（PFP-M型：另售）來固定兩端。
- 將散熱器安裝於鋁軌時，請用手指按住下圖的箭號①部分，再將本體朝箭號②方向壓，安裝於鋁軌上。



- 適用的鋁軌

可安裝於TE35-15Fe（IEC60715）。

可安裝的廠商名、型號請參閱下表。

廠商	板厚	1.5mm	2.3mm
Schneider		AM1-DE200	—
WAGO		210-114、210-197	210-118
PHOENIX		NS35/15	NS35/15-2.3

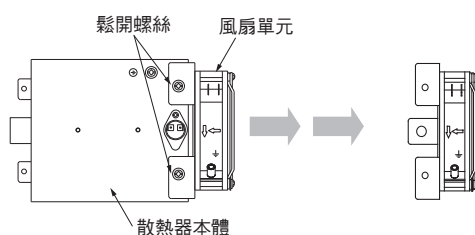
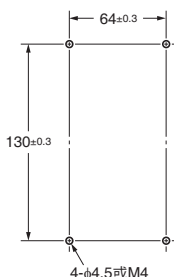
〈直接安裝時〉

- 請依照右圖的尺寸來加工安裝孔。

鎖合扭力：0.98~1.47N·m

- 直接安裝散熱器時，請先卸下風扇單元，僅直接安裝散熱器本體之後，再安裝風扇單元。

（鬆開下圖中2處螺絲）



- 請先暫時安裝散熱器本體下面2處螺絲，在已插入散熱器本體下部之安裝金具的狀態下，安裝上面2處螺絲，最後，將4處螺絲鎖緊。

● 高容量型散熱器（Y92B-P250NF型）的額定/性能

額定（風扇部）

額定電壓	200V
容許電壓變動範圍	額定電壓的85~110%
頻率	50/60Hz
額定電流 *	0.061A（50Hz）、0.052A（60Hz）
額定旋轉數 *	2,600r/min（50Hz）、3,050r/min（60Hz）

* 平均值。

額定（恆溫器部）

動作溫度	約90°C
接點額定	AC250V 8A 電阻負載 DC30V 5A 電阻負載

性能（風扇部）

馬達種類	單相遮蔽線圈感應馬達（2極、開放式）	
引線端子	端子類型	
絕緣等級	IEC B種（130°C） UL A種（105°C） CSA A種（105°C）	
絕緣阻抗	100MΩ min. (at 500 VDC) 電源連接部全體與非充電金屬部	
絕緣耐壓	AC2,000V（1分鐘） 電源連接部全體與非充電金屬部	
使用環境溫度	-30~+70°C（不可結冰）	
保存溫度	-40~+85°C（不可結冰）	
使用環境濕度	25~85%RH	
保護方式	阻抗保護	
材質	框架	鋁鑄合金
	葉片	玻璃纖維
軸承	滾珠軸承	
重量	約300g	
適用規格	PSE、EN/IEC60335（符合CE認證要求）	
認證標準	UL/CSA	

- 風扇電源請使用商用電源（50/60Hz）。
- 維護檢查時，請務必關掉風扇的電源，確認葉片停止後再進行檢查。
- 風扇的軸承使用了精密級的滾珠軸承，是容易因為掉落等衝擊而破損的構造，請注意勿給予衝擊，以免對其使用壽命或特性帶來不良影響。
- 風扇的使用壽命會因為環境溫度而變化，在環境溫度40°C下連續運轉使用時，使用壽命的基準為4萬小時。
- 在風扇的吸入口、排出口，請勿放置障礙物或未固定的電線等異物。
- 風扇是使用歐姆龍製R87F-A4A-93HP型（AC200V），替換時請使用同機種的風扇。
- 風扇的建議鎖合扭力為0.44N·m。
- 風扇的電源端子是相當於Faston #110的端子。
- 歐姆龍製風扇電源用插頭線請參閱下表。（另售）

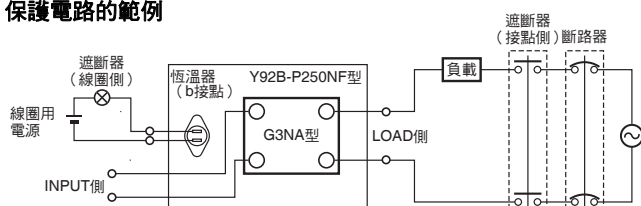
導線長度	UL認證品	電器及材料安全法（日本）符合品
1m	R87F-PC	R87F-PCJT
2m	R87F-PC-20	R87F-PCJT-20

- 請從風扇的接地螺絲孔接地。

●高容量型散熱器（Y92B-P250NF型）的防止過熱

- 為了開閉75A、90A之高容量，本散熱器需要進行風扇之強制空冷。請依照風扇部的額定規格來連接電源。
- 當風扇因為電源異常、侵入異物、使用壽命等原因而停止時，散熱器溫度過高，可能會造成SSR故障、或對其他機器產生影響，故請務必施行使負載電流為OFF等之防止過熱措施。
- 本散熱器安裝有恆溫器以檢測過熱情形，恆溫器為b接點規格，當過熱異常時，電路會變成開路，藉由使用此恆溫器便可以停止SSR的動作。請因應控制方法來研擬防止過熱對策，例如：使用該訊號來輸出所需的警報等。另外，請確認裝置全體有無問題。
- 請勿將恆溫器直接連接於負載側電源。請連接成：可以遮斷位於SSR上位之接觸器等遮斷器。
- 恆溫器的端子是相當於Faston#187的端子。
- 請注意不要讓散熱用矽脂附著於恆溫器。
- 請勿在恆溫器的端子使用焊接方式。

保護電路的範例



●高容量型散熱器（Y92B-P250NF型）的通風方法

請參閱〈朝控制面板外通風的方法〉。

●使用條件

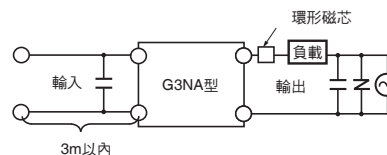
- 請勿使用超過額定電流以上的電流。可能會導致異常發熱。
- 針對短路意外的保護，請務必在電源側設置保險絲或NF斷路器等保護裝置。
- 請勿對輸入回路、輸出回路施加過電壓。否則會導致故障及燒毀。
- 請勿使產品掉落，或對產品施加異常震動，否則會導致誤動作、故障。
- 無論SSR是否重複ON、OFF，使用時請讓風扇連續運轉，這是為了讓SSR在OFF之後，可以冷卻餘熱。（負載電流75A、90A型）
- Y92B-P250NF型為Class1機器。
需要歐州的規格認證時請進行接地。
- 接地時請使用散熱器本體的接地端子。
螺絲徑：M5 鎖合扭力：2N·m
註。請勿使用風扇的接地端子。

●對EN規格（EMC）的適用（-UTU型）

已依下列條件取得EN規格（EMC）。
使用G3NA型的裝置若需要EN規格（EMC）時，須依下列內容進行操作。

①AC開閉型

- 請將電容器連接於輸入電源。
- 請將電容器、變阻器及環形磁芯連接於負載電源。
- 輸入側纜線請以3m以內進行連接。



建議電容器（薄膜電容器）負載側：0.05 μ F、500VAC
輸入側：0.1 μ F、250VAC
建議變阻器：470V、1.750A
建議環形磁芯：NEC TOKIN ESD-R-25B或同等品

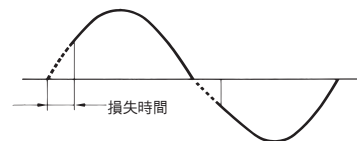
②DC開閉型



- 輸入電纜須為3m以內。

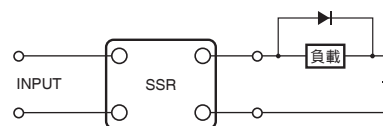
●損失時間

在低電壓、電流下使用時，損失時間會增加，使用前請先確認有無問題。



●直流負載使用

使用在直流電感負載時，請務必連接吸收反電動勢的二極體。



●反向連接

G3NA-D210B（-UTU）型在輸出端子側內藏有反連接保護的二極體，由於在反連接狀態下無法通電1分鐘以上，所以請注意不要搞錯負載側的+-。

●安裝時的注意事項

將G3NA型安裝於散熱器及散熱板時，請務必將散熱用矽脂（Momentive Performance Materials YG6260、信越化學工業G747等）塗布於安裝面。

●設置及安裝方法

- 進行G3NA型本體之螺絲安裝時，請確實鎖緊
鎖合扭力請保持在0.78~0.98N·m。
- 進行散熱器之螺絲安裝時，請確實鎖緊。
鎖合扭力請保持在0.98~1.47N·m。

同意事項

承蒙對歐姆龍商品的肯定與支持，謹此表達萬分謝意。您選購「歐姆龍商品」時，如無特別的合意，無論您於何處購得「歐姆龍商品」，均將適用本同意事項所記載各項規定，請先了解、同意下列事項，再進行選購。

1. 定義

本同意事項中之用語定義如下：

- ①「歐姆龍」：台灣歐姆龍股份有限公司為日本歐姆龍株式會社之海外子公司。
- ②「歐姆龍商品」：「歐姆龍」之FA系統機器、通用控制機器、感測器
- ③「型錄等」：有關「歐姆龍商品」之「Best控制機器型錄」、其他型錄、規格書、使用說明書、操作手冊等，包括以電磁方式提供者。
- ④「使用條件等」：「型錄等」中所記載之「歐姆龍商品」之利用條件、額定值、性能、作動環境、使用方法、使用上注意、禁止事項及其他。
- ⑤「客戶用途」：客戶使用「歐姆龍商品」之使用方法，包括於客戶製造之元件、電子基板、機器、設備、或系統中組裝或使用「歐姆龍商品」。
- ⑥「兼容性等」：就「客戶用途」，「歐姆龍商品」之 (a) 兼容性、(b) 作動、(c) 未侵害第三人智慧財產權、(d) 法令遵守以及 (e) 符合各項規格等事項。

2. 記載內容之注意事項

就「型錄等」之記載內容，以下各點請惠予理解。

- ①額定值以及性能值係於單項實驗中基於各項實驗條件所得出之數值，並非保證各額定值以及性能值在其他複合條件之下所得之數值。
- ②參考資料僅供參考，並非保證於該範圍內產品均能正常運作。
- ③使用案例僅供參考，「歐姆龍」並不就「兼容性等」保證。
- ④「歐姆龍」因改良產品或「歐姆龍」之因素，可能停止「歐姆龍商品」、或變更「歐姆龍商品」之規格。

3. 選用使用時之注意事項

選購以及使用時，以下各點請惠予理解。

- ①除額定值、性能外，使用時亦請遵守「使用條件等」規定。
- ②請客戶自行確認「兼容性等」，判斷是否可使用「歐姆龍商品」。「歐姆龍」就「兼容性等」，一概不予保證。
- ③就「歐姆龍商品」於客戶系統全體中之所預設之用途，請客戶務必於事前確認已完成適切之配電、安裝。
- ④使用「歐姆龍商品」時，請實施、進行 (i) 於額定值以及性能有餘裕之情形下使用、備用設計等「歐姆龍商品」；(ii) 於「歐姆龍商品」發生故障時亦能對「客戶用途」之危害降到最小之安全設計 (iii) 在整體系統中建構對使用者之危險通知安全對策；(iv) 對「歐姆龍商品」以及「客戶用途」進行定期維修。
- ⑤「歐姆龍」對於因分散式阻斷服務攻擊 (DDoS攻擊)、電腦病毒等其他技術上之破壞性程式、非法存取導致「歐姆龍商品」、安裝之軟體或任何電腦機器、電腦程式、網路或資料庫遭病毒感染，因而產生之直接或間接性損失、損害或其他費用一概不予負責。

客戶應自行就 (i) 防病毒保護；(ii) 資料之輸出及輸入；(iii) 佚失資料之還原；(iv) 防止「歐姆龍商品」或安裝之軟體感染電腦病毒；(v) 防止「歐姆龍商品」遭非法存取；採取充分之防護措施。

- ⑥「歐姆龍商品」係以作為一般工業產品使用之通用品而設計、製造。

因此並不供以下之用途而為使用，客戶如將「歐姆龍商品」用於以下用途時，「歐姆龍」對「歐姆龍商品」一概不予保證。但雖屬以下用途，惟如為「歐姆龍」所預期之特殊產品用途、或有特別合意時除外。

- (a) 有高度安全性需求之用途 (例如：核能控制設備、燃燒設備、航空、太空設備、鐵路設備、升降設備、娛樂設備、醫療用機器、安全裝置、其他有危害生命身體之用途)
 - (b) 有高度信賴性需求之用途 (例如：瓦斯、自來水、電力等之供應系統、24小時連續運轉系統、結算系統等有關權利、財產之用途等)
 - (c) 嚴苛條件或環境下之用途 (例如：設置於屋外之設備、遭化學污染之設備、受遭電磁波妨害之設備、受有震動、衝擊之設備等)
 - (d) 「型錄等」所未記載之條件或環境之用途
- ⑦除上述3. ⑥ (a) 至 (d) 所記載事項外，「本型錄等記載之商品」並非汽車 (含二輪機車。以下同) 用商品。請勿將其安裝於汽車使用。

4. 保證條件

「歐姆龍商品」之保證條件如下：

- ①保證期間：購入後1年。
- ②保證內容：就故障之「歐姆龍商品」，由本公司自行判斷應採取下列何種措施。
 - (a) 於本公司維修服務據點對故障之「歐姆龍商品」進行免費維修。
 - (b) 免費提供與故障之「歐姆龍商品」相同數量之代用品。
- ③非保證對象：故障原因為以下各款之一時，不提供保證：
 - (a) 將「歐姆龍商品」供作原定用途外之使用時；
 - (b) 超出「使用條件等」之使用；
 - (c) 違反本同意事項「3. 選用使用時之注意事項」之使用；
 - (d) 非由「歐姆龍」進行改裝、修理所致者；
 - (e) 非由「歐姆龍」人員所提供之軟體所致者；
 - (f) 「歐姆龍」出貨時之科學、技術水準所無法預見之原因；
 - (g) 前述以外，非可歸責「歐姆龍」或「歐姆龍商品」之原因 (含天災等不可抗力)

5. 責任限制

本同意事項所記載之保證，為有關「歐姆龍商品」之全部保證。

就與「歐姆龍商品」有關所發生之損害，「歐姆龍」以及「歐姆龍商品」之販售店，不予負責。

6. 出口管理

將「歐姆龍商品」或技術資料出口或提供予非境內居住者時，應遵守各國有關安全保障貿易管理之法令規則。客戶如違反法令規則時，「本公司」得不予提供「歐姆龍商品」或技術資料。