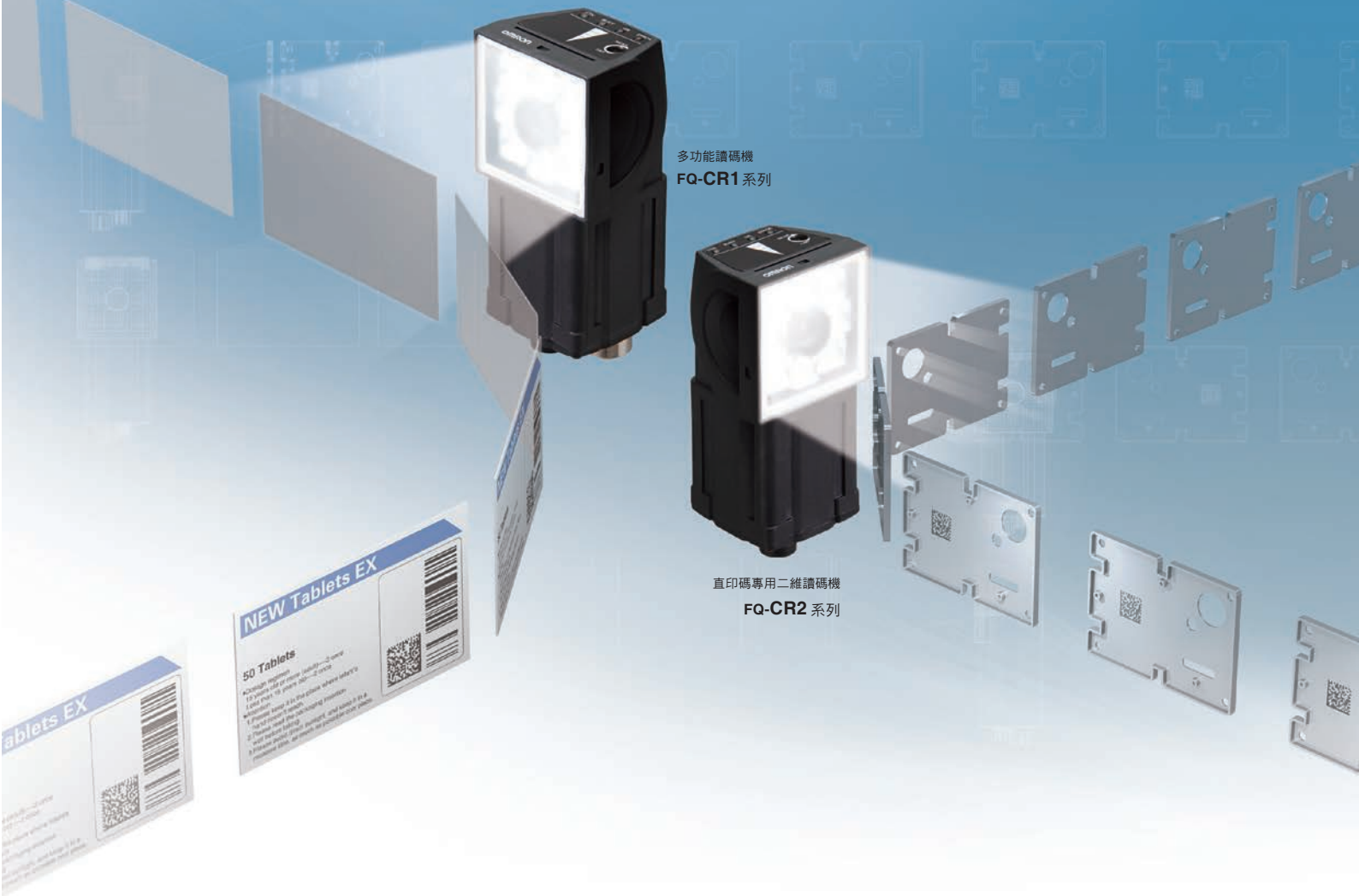


讀碼機 FQ-CR系列

出類拔萃的讀取性能，操作簡單



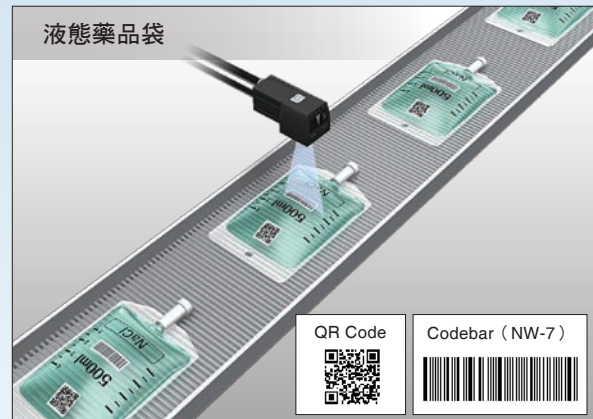
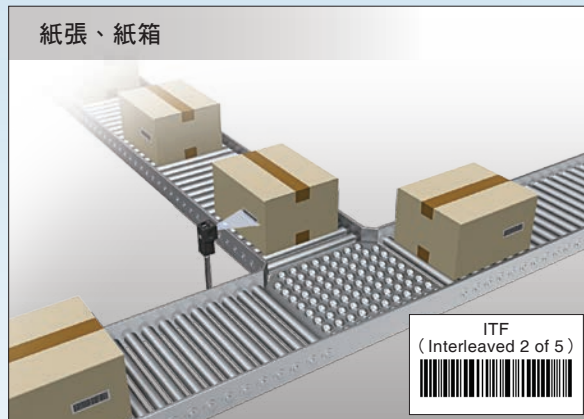
» 無論是紙張、標籤、金屬、基板或玻璃表面皆讀取無礙

FQ-CR系列能廣泛運用到各種型態的條碼讀取。

讀取印刷於紙張、標籤上的條碼

多功能讀碼機

FQ-CR1 系列



支援14種不同的條碼

FQ-CR1

條碼的種類有很多。不同種類的條碼同時印刷在同一件產品上的情況也不在少數。

使用此系列讀碼機，無須變更設定就能順利讀取各種條碼。

支援9種條碼	JAN/EAN/UPC	Code39	Codabar (NW-7)
	ITF (Interleaved 2 of 5)	Code93	Code128 / GS1-128
	GS1-DataBar	GS1-128 Composite Code	Pharmacode
支援5種二維碼	Data Matrix	QR Code	Micro QR Code
	PDF417	Micro PDF417	

• QR Code是DENSO WAVE INCORPORATED之註冊商標。

在一項商品的製造過程中，有越來越多不同種類的條碼或是二維碼標示在同一商品上。

而條碼的印刷品質良莠不齊，常會有印刷不清晰或對比度過低等情形發生。

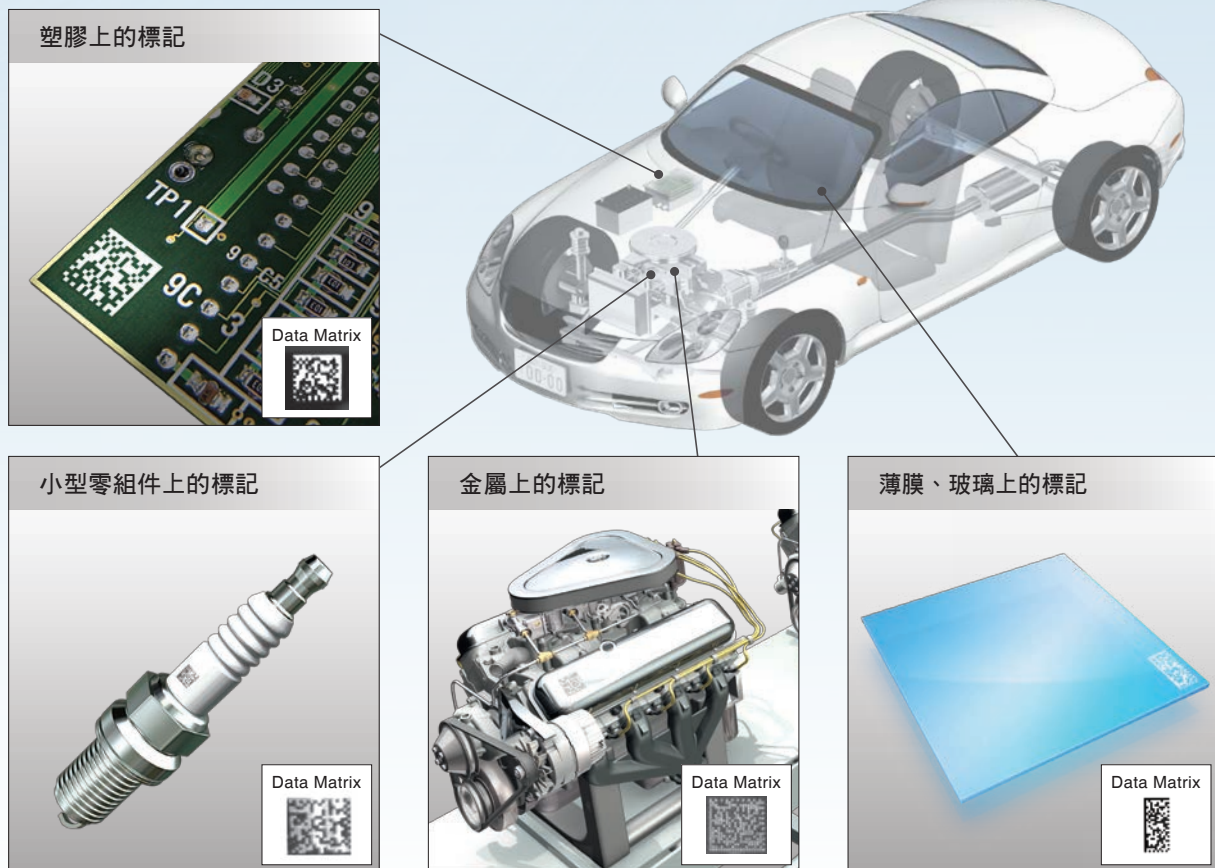
FQ-CR系列讀碼機能夠對應上述的各種狀況。

使用此系列就無需因應各生產線裝置不同的讀碼機，能夠使生產流程更加順暢。

讀取零組件上的直印碼

直印碼用
二維讀碼機

FQ-CR2 系列



只要簡單設定，便能輕鬆讀取複雜條碼

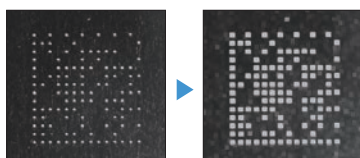
FQ-CR2

只要拍攝下條碼並登錄，下方的功能將會自動進行調整。

本系列搭載了重試及條碼錯誤修正功能，自動因應不同狀況的條碼，讓使用者能夠簡單做調整。

濾鏡功能

從平滑化、膨脹、收縮、中間值4種濾鏡中自動選擇，對拍下的影像執行三階段的濾鏡處理。

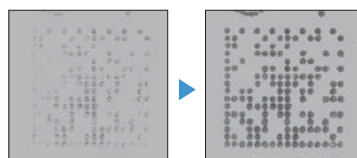


膨脹處理前

膨脹處理後

重試功能

透過自動變更曝光時間等讀取條件持續拍攝，直到讀取成功。



重新拍攝前

重新拍攝後

條碼錯誤修正

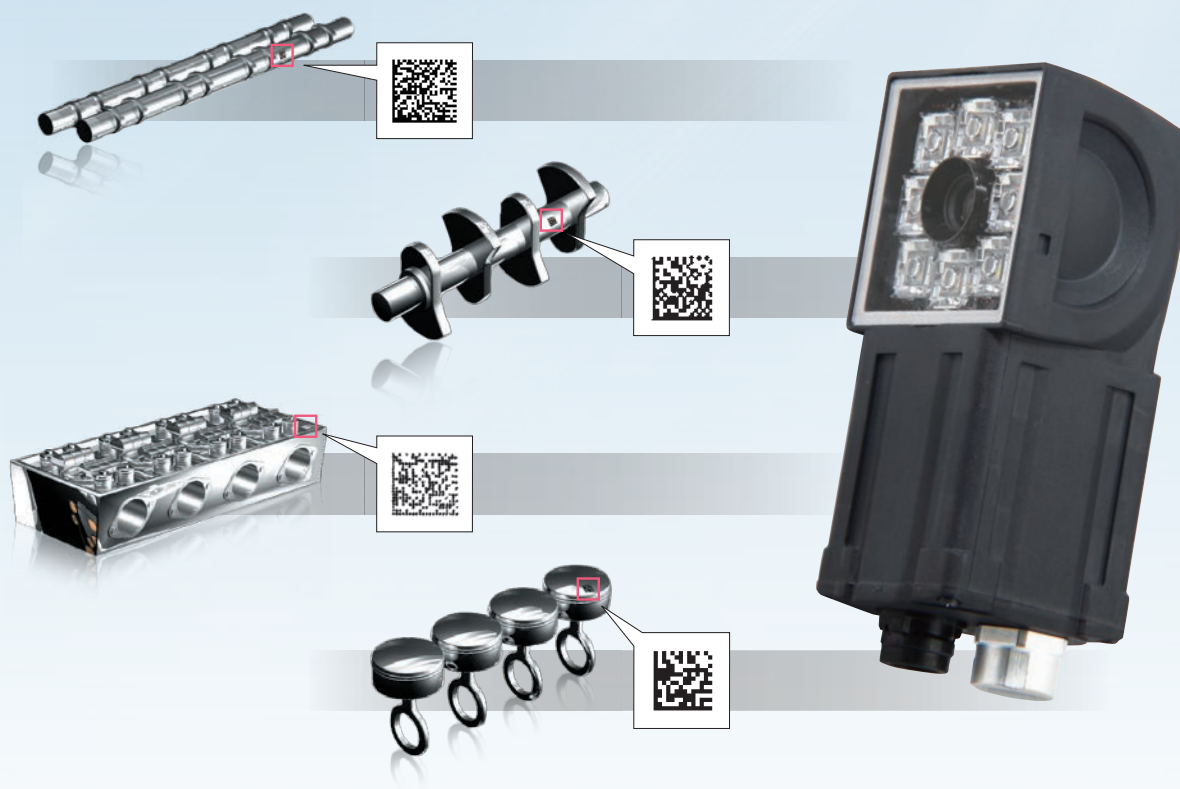
若為有問題的條碼，能自動修正條碼缺損、錯誤的部位後讀取。經過修正的條碼，會有紅色圓圈標示出修正位置，能快速掌握條碼有問題的部位。



處理前

處理後

OMRON獨家條碼讀取演算技術，直印碼讀取功能出類拔萃。



排除印刷模糊及雜訊的影響

濾鏡功能

最多可將4種由OMRON獨創的影像濾鏡取出3種以任意順序組合，用以除去印刷模糊或雜訊的影響，實現穩定的讀取效果。

濾鏡種類

平滑化	使影像變得平滑。	收縮	若為白色條碼，則可讓該單元縮小。 可有效讀取較為分離的點陣圖條碼。
膨脹	若為白色條碼，則可讓該單元放大。 可有效讀取印刷字體過粗的條碼。	中間值	可除去雜訊。

濾鏡組合範例

透過收縮與膨脹的組合，可在不改變打印字體大小的情況下與點陣作連結。



讀取



自動調整條件直至成功讀取

重試功能

讀碼機的使命就在於即使印刷狀態不佳，也能夠順利讀取。能夠自動變更曝光時間及讀取條件，藉由重新讀取的動作，可不受工件或環境變化的影響而穩定讀取。

搭載如下的多種重新讀取功能

- 1 以相同條件進行指定次數的重試**
在相同場景下以指定的次數進行攝影，直至讀取成功。
- 2 在外部觸發訊號輸入中重試**
在來自外部的準位觸發訊號輸入中，持續拍攝直至讀取成功。
- 3 改變快門速度重試**
以相同場景階段性改變曝光時間進行攝影。
- 4 改變數種讀取條件重試**
若對象條碼為直印碼，則依據印刷狀態的差異，單一讀取設定可能會出現讀取NG的情況。FQ-CR可預先登錄最多32種讀取條件作為標準場景，依序切換條件並重新讀取。由於可自動判斷使用率高的場景，並依序加以切換，因此可柔軟因應讀取條件的變化。當然也可指定固定的分配順序。

登錄32種讀取條件 高速切換至最佳讀取條件

輕鬆檢查條碼印刷品質

標示出條碼錯誤修正位置

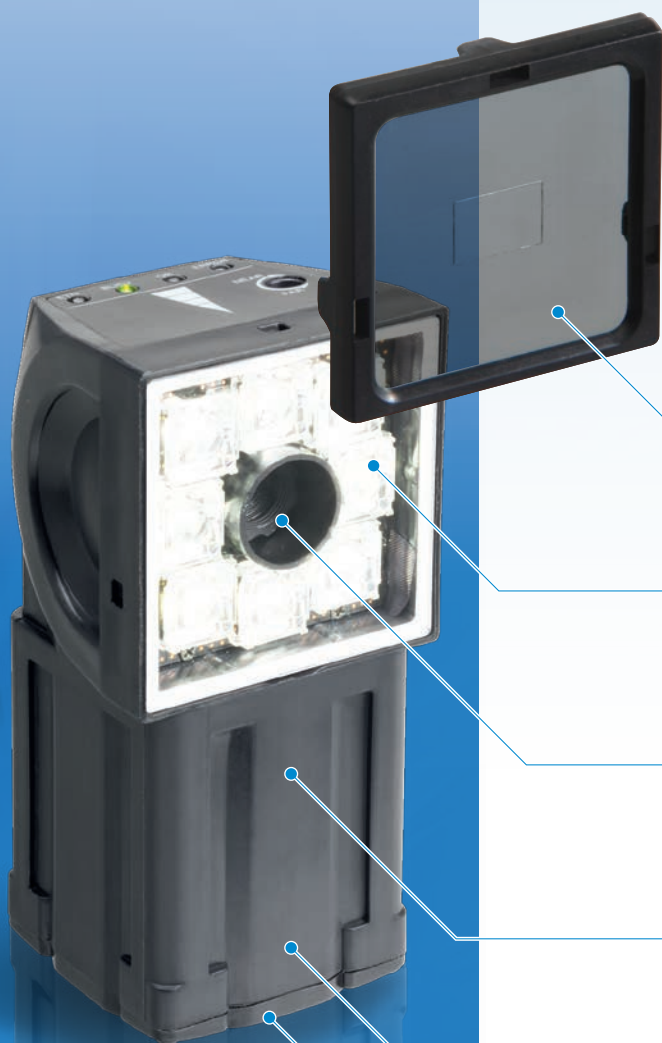
經過條碼修正符號所進行復原的條碼，會用紅色圓圈標記在影像上。

利用此功能便可輕鬆確認條碼中有問題的部位。



輕巧的機身裡濃縮了各種強化功能，使條碼能順利讀取。

實際尺寸



偏光濾鏡

隔絕正反射光

高功率LED照明

4倍亮度

攝影鏡頭

內建對焦功能

解碼處理區

內建HDR功能

保護構造符合 IP67

乙太網路輸出

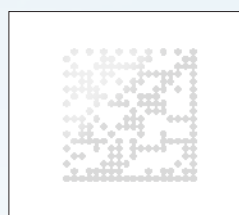
利用乙太網路輸出讀取到的條碼

偵測、連接

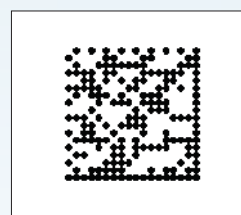
正確偵測低對比度的目標

高功率LED照明

隨著視野變寬，要均勻保持視野內的明亮度便越加困難，這也是造成讀取錯誤的原因。內建於FQ-CR系列的LED照明，搭載OMRON獨自開發之DR光學系統，能夠有效利用光線，透過比過去高4倍的明亮度，在視野內保持均一的明亮度。



既往的照明



高功率照明

排除環境光線的影響

HDR功能

搭載可將照明變化及素材光線反射等影響減至最小限度的HDR（高動態範圍）功能。無論是金屬零組件、光面薄膜等難以平均受光的素材，或是容易產生周圍光線的現場，均可穩定進行檢查。



光暈



無法平均受光、容易反光的金屬表面也能順利拍攝條碼

隔絕正反射光

偏光濾鏡

附帶隔絕光澤面之正反射光的偏光濾鏡。即使是金屬面或光澤面，也可穩定拍攝條碼。



無偏光濾鏡



有偏光濾鏡

與上位機器進行通訊

乙太網路連線

輕巧的機身上內建連接乙太網路的接頭，可藉由乙太網路傳送讀取到的影像及數據。與PLC或電腦等上位機器間的數據傳輸也順暢無礙。



乙太網路

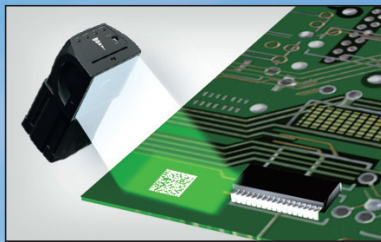
任何人皆能簡單設定。

只要一個按鍵，便能簡單登錄顯示在螢幕上的條碼。
接下來FQ-CR會自動將讀取條件調整到最佳狀況。

只要做好基本設定，就能自動調整各種攝影條件

3 階段性最適化調整

拍攝條碼



選擇條碼種類



觸控式取景器

2Way設定工具

我們準備了可於作業現場進行設定及對控制盤進行設置的觸控式取景器，與可透過個人電腦使用的設定工具。



PC用TouchFinder (免費)

當您購買本產品後，可至會員專用網站免費下載此PC用TouchFinder。

設定、調整

曝光時間

增益

動態範圍

濾波器

按下TEACH按鈕



確認讀取條件內容是否正確



完成

九國語言選單

搭載九國語言選單，讓外國的生產工廠也能順利將此系列導入生產線。
在選單上便能簡單切換。

- 日文
- 德文
- 英文
- 法文
- 中文(繁體)
- 義大利文
- 中文(簡體)
- 西班牙文
- 韓文



為操作進行導航

從影像調整到測試、開始運轉等各流程，透過導航選單依序操作，初次接觸本系列的使用者也能輕鬆上手。

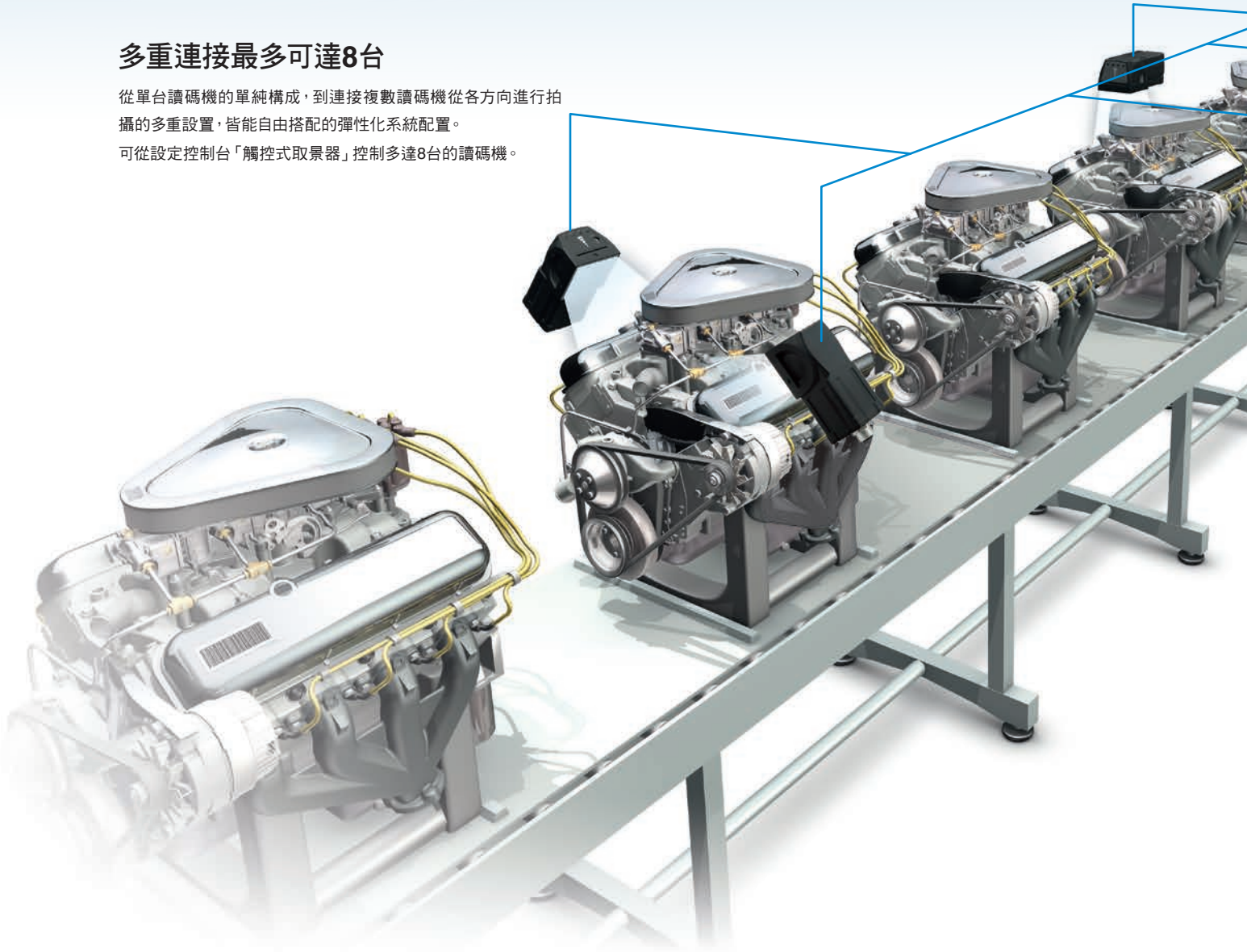


彈性化系統配置。

多重連接最多可達8台

從單台讀碼機的單純構成，到連接複數讀碼機從各方向進行拍攝的多重設置，皆能自由搭配的彈性化系統配置。

可從設定控制台「觸控式取景器」控制多達8台的讀碼機。



條碼的品質管理

FQ-CR2搭載了先進的演算技術，就算條碼印刷品質粗劣也能順利進行讀取。對於因某些因素而漸漸劣化的條碼，系統也會自動執行修正或重新讀取功能進行條碼讀取。但是在這種情況下，若單靠讀取OK或NG的情報，便無法掌握條碼品質惡化的變化點。

這時，條碼辨識率情報便能幫上大忙。條碼辨識率的數值會因為條碼的印刷品質好壞、位置是否偏移、設置條件、以及雜訊等因素而起伏。透過記錄下來的條碼辨識率與條碼影像，便能進行品質狀況管理。

當您進行生產線導入測試時，最新型記錄功能將會助您一臂之力。測試時可拍攝數個樣品圖樣，讓系統記錄樣品圖的條碼辨識率。記錄下來的數據會以時間軸圖表來呈現，讓使用者能快速掌握條碼讀取狀況。

*若是FQ-CR1型的話，則是記錄檢測出來的文字數而非條碼辨識率。

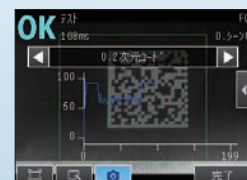
檔案記錄功能



SD卡

- 條碼辨識率
最高1000萬筆以上
(使用4GB時)
- 影像
最高1萬筆以上
(使用4GB時)

最新型記錄功能



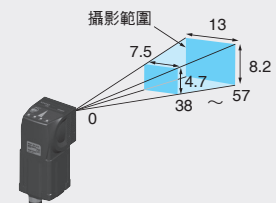
以圖表顯示最近
1000筆條碼辨識
率數據

啟動、運用系統

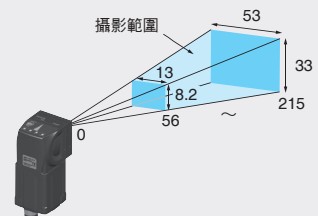
配合拍攝對象的大小調整視野

形式多樣的產品陣容，能配合拍攝對象的尺寸選擇適合的商品類型。
還可透過操作介面確認對焦是否準確，輕鬆調整鏡頭視野、焦距。

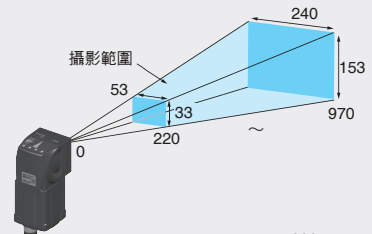
窄視野型



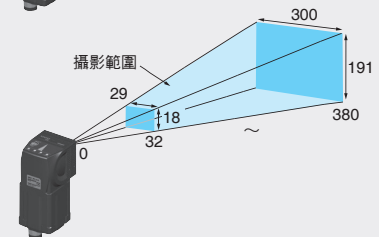
中視野型



廣視野型
(遠距離)



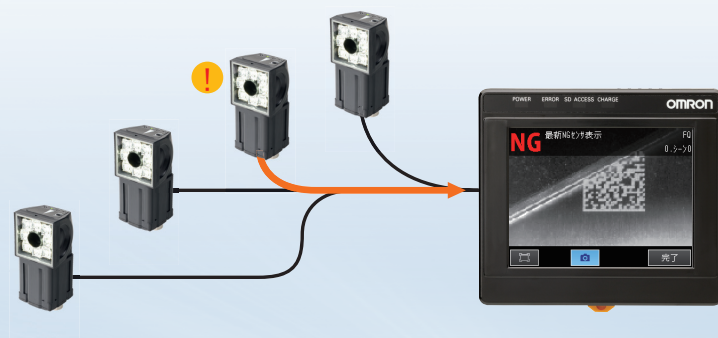
廣視野型
(近距離)



NG發生時自動警示

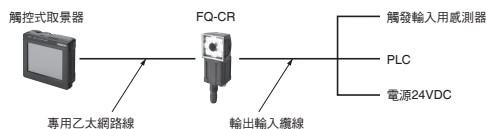
「最新NG感測器顯示」最適合於現場固定設置之觸控式取景器。

將複數的感測器連接同一台觸控式取景器進行監視時，可全自動切換NG發生的感測器畫面，迅速確認NG狀況。

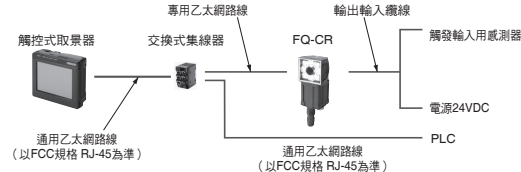


系統構成

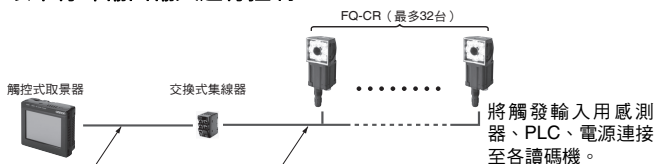
■連接1台讀碼機時 以平行埠輸出輸入進行控制



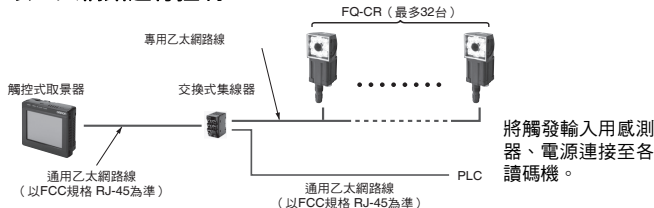
以乙太網路進行控制



■連接數台讀碼機時 以平行埠輸出輸入進行控制



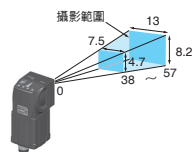
以乙太網路進行控制



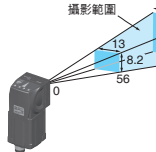
註. 在您購買本產品並登錄為會員後，便能免費下載可代替觸控式取景器使用的電腦設定軟體PC用TouchFinder。
詳情請參照隨附於讀碼機的會員登錄申請表。

種類

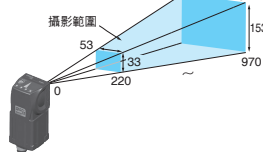
■讀碼機 窄視野型



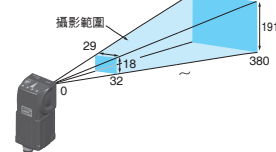
中視野型



廣視野型（遠距離）



廣視野型（近距離）



(單位：mm)

	二維讀碼機	多功能讀碼機
NPN	FQ-CR20010F-M	FQ-CR10010F-M
PNP	FQ-CR25010F-M	FQ-CR15010F-M

	二維讀碼機	多功能讀碼機
NPN	FQ-CR20050F-M	FQ-CR10050F-M
PNP	FQ-CR25050F-M	FQ-CR15050F-M

	二維讀碼機	多功能讀碼機
NPN	FQ-CR20100F-M	FQ-CR10100F-M
PNP	FQ-CR25100F-M	FQ-CR15100F-M

	二維讀碼機	多功能讀碼機
NPN	FQ-CR20100N-M	FQ-CR10100N-M
PNP	FQ-CR25100N-M	FQ-CR15100N-M

註. 視野公差：±10%以內

■觸控式取景器

種類	型號
DC電源型	FQ2-D30

■電纜（機械手臂電纜）

種類	長度	型號
乙太網路線 (用於讀碼機與觸控式取景器之間、讀碼機與個人電腦之間)	2m	FQ-WN002
	5m	FQ-WN005
	10m	FQ-WN010
	20m	FQ-WN020
輸出輸入纜線	2m	FQ-WD002
	5m	FQ-WD005
	10m	FQ-WD010
	20m	FQ-WD020

■多重連接用交換式集線器（建議使用）

外觀	埠數	消耗電流	型號
	5	0.07A	W4S1-05D

■選購品

用途	外觀	種類	型號
讀碼機用		安裝用台座 (隨附於讀碼機)	FQ-XL
		高精度台座*1 (另售)	FQ-XL2
		偏光濾鏡附件 (隨附於讀碼機)	FQ-XF1
觸控式 取景器用		面板嵌入轉接器	FQ-XPM
		觸控筆 (隨附於觸控式取景器)	FQ-XT
		吊繩配件	FQ-XH
		SD記憶卡 (2GB)	HMC-SD292

*1. 本零件可強化對於使光軸或視野偏離之震動或外來施力的抵抗力。
*2. 本產品使用充電式鋰電池。出口至外國時，請先確認該國家的法律規範。

額定／性能

■ 讀碼機

項目	種類	二維讀碼機	多功能讀碼機
型號	NPN型	FQ-CR20□□□□-M	FQ-CR10□□□□-M
	PNP型	FQ-CR25□□□□-M	FQ-CR15□□□□-M
視野	請參閱下表。		
設置距離			
最低解析度	FQ-CR2□□010F-M/-CR1□□010F-M型：0.040mm FQ-CR2□□100F-M/-CR1□□100F-M型：0.282mm		FQ-CR2□□050F-M/-CR1□□050F-M型：0.070mm FQ-CR2□□100N-M/-CR1□□100N-M型：0.155mm
主要功能	項目	二維碼 (Data Matrix (EC200)、QR Code)	二維碼 (Data Matrix (EC200)、QR Code、MicroQR Code、PDF417、MicroPDF417、GS1-DataMatrix) 條碼 (JAN/EAN/UPC、Code39、Codabar (NW-7)、ITF (Interleaved 2 of 5)、Code 93、Code128/GS1-128、GS1 DataBar* (Truncated、Stacked、Omni-directional、Stacked Omni-directional、Limited、Expanded、Expanded Stacked)、Pharmacode、GS1-128 Composite Code (CC-A、CC-B、CC-C))
	前處理功能	濾鏡功能 (平滑化、膨脹、收縮、中間值)、重試功能、錯誤修正位置顯示	無
	驗證功能	無	有
	可同時偵測的數量	32	
	場景登錄數	32	
影像攝影	影像濾鏡	高動態範圍功能 (HDR)、偏光濾鏡 (附件)	
	影像感測器	1/3吋黑白CMOS	
	快門功能	1/250~1/32258s	1/250~1/30000s
	處理解析度	752x480	
照明	照明亮燈方式	脈衝亮燈	
	照明顏色	白色	
	LED等級	2類危險 (IEC62471)	
數據記錄功能	測量結果的紀錄	讀碼機本身：1,000筆 (使用觸控式取景器時，可儲存至SD卡的容量上限為止)	
	影像紀錄	讀碼機本身：20張 (使用觸控式取景器時，可儲存至SD卡的容量上限為止)	
測量值觸發器	外部觸發器 (單次、連續)		
輸出輸入規格	輸入訊號	7點 • 單次測量輸入 (TRIG) • 控制指令輸入 (INO~5)	
	輸出訊號	3點 • 控制輸出 (BUSY) • 總體判定輸出 (OR) • 錯誤輸出 (ERROR) 註. 3點輸出訊號可更改分配給各偵測項目的個別判定	
	乙太網路規格	數值輸出、控制指令支援 (無規約通訊) 100BASE-TX/10BASE-T	
	連接方式	專用接頭纜線 • 電源、I/O用：1條 (FQ-WD□□□□型) • 觸控式取景器與電腦連接用：1條 (FQ-WN□□□□型)	
額定	電源電壓	DC21.6V~26.4V (含漣波)	
	消耗電流	2.4A以下	
環境抗耐性	環境溫度範圍	動作時：0~+50°C 保存時：-25~+65°C (不可結冰結露)	
	環境濕度範圍	動作時、保存時：各35~85%RH (但不可結露)	
	環境氣體	不應有腐蝕性氣體	
	保護構造	IEC60529規格 IP67 (但安裝偏光濾鏡附件時除外)	
材質	讀碼機：PBT、PC、SUS 安裝用台座：PBT 偏光濾鏡附件：PBT、PC 乙太網路接頭：耐油性乙烯基混合物 I/O接頭：無鉛耐熱PVC		
附屬品	• 安裝用台座 (FQ-XL型) ×1 • 偏光濾鏡附件 (FQ-XF1型) ×1 • 使用說明書 • 會員登錄申請表		

二維讀碼機		多功能讀碼機		視野*	設置距離	重量
NPN型	PNP型	NPN型	PNP型			
FQ-CR20010F-M	FQ-CR25010F-M	FQ-CR10010F-M	FQ-CR15010F-M	7.5x4.7~13x8.2mm	38~57mm	200g以下
FQ-CR20050F-M	FQ-CR25050F-M	FQ-CR10050F-M	FQ-CR15050F-M	13x8.2~53x33mm	56~215mm	
FQ-CR20100F-M	FQ-CR25100F-M	FQ-CR10100F-M	FQ-CR15100F-M	53x33~240x153mm	220~970mm	
FQ-CR20100N-M	FQ-CR25100N-M	FQ-CR10100N-M	FQ-CR15100N-M	29x18~300x191mm	32~380mm	

* 公差±10%以內

■觸控式取景器

項目	種類 型號	DC電源型	
		FQ2-D30	
可連接的感測器數量		可辨識的（感測器切換）最大數量：32台；顯示器可顯示的最大數量：8台	
主要功能	測量畫面的顯示種類	顯示最新結果、顯示最新NG、趨勢監測、柱狀圖	
	可顯示的影像種類	慢速播放影像、定格影像、擴大影像、縮小影像	
	資料記錄	測量結果、測量影像	
	可顯示的選單語言	日文、英文、德文、法文、義大利文、西班牙文、中文（繁體）、中文（簡體）、韓文	
顯示	液晶顯示器	顯示裝置	3.5吋 TFT 彩色LCD
		像素數	320×240像素
		顯示顏色	16,777,216色
	背光裝置	壽命*1	50,000小時（25°C）
		亮度調整	有亮度調整功能
自動熄燈功能	有（具變更設定時間的功能）		
操作介面	觸控螢幕	方式	電阻膜方式
		壽命*2	1,000,000次
外部介面	乙太網路	100BASE-TX/10BASE-T	
	SD卡	SDHC規格 建議Class4以上	
額定	電源電壓	連接DC電源時：DC21.6V~26.4V（含漣波）	
	消耗電流	連接DC電源時：0.2A以下	
環境抗耐性	環境溫度範圍	動作時：0~+50°C 保存時：-25~+65°C （但不可結冰結露）	
	環境濕度範圍	動作時、保存時：各35~85%RH（但不可結露）	
	環境氣體	不應有腐蝕性氣體	
	振動（耐久性）	10~150Hz 單側振幅0.35mm X/Y/Z方向 各8分鐘10次	
	衝擊（耐久性）	150m/s ² 6方向（上下、左右、前後）各3次	
保護構造	IEC60529規格 IP20（已安裝SD卡外殼、接頭外蓋或者導線時）		
重量		約270g（未安裝電池+手持用吊繩時）	
材質		外殼：ABS	
附屬品		觸控筆（FQ-XT型）、使用說明書	

- *1. 此為常溫常濕條件下，使用至亮度減半為止的產品壽命參考值，並非保證值。背光裝置的壽命會由於周遭環境的溫濕度而有大幅度變化。在低溫或高溫下裝置壽命均會縮短。
- *2. 數值僅供參考，並非保證值。會隨使用條件而有所變化。

■PC用TouchFinder

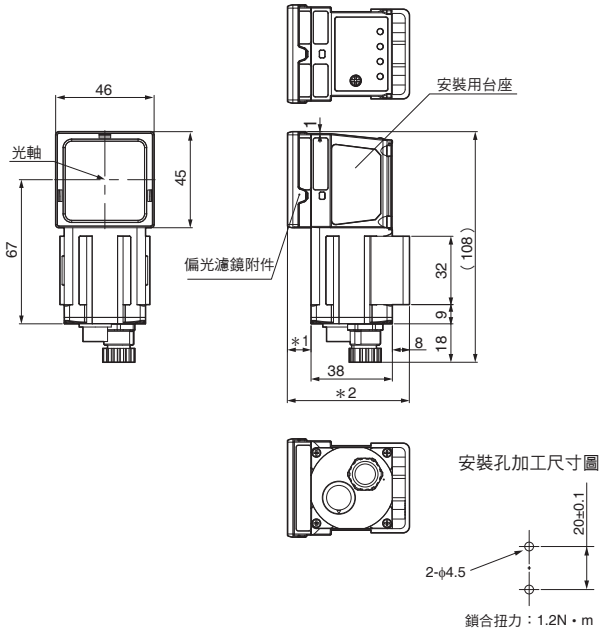
為了使用PC用TouchFinder，需要滿足下列條件的電腦。

OS	Microsoft Windows XP Home Edition/Professional SP2以上*1 Microsoft Windows 7 Home Premium以上*1
CPU	與Core2Duo 1.06GHz同級或以上
RAM	1GB以上
HDD	500MB以上的可用空間*2
螢幕	1024×768以上解析度

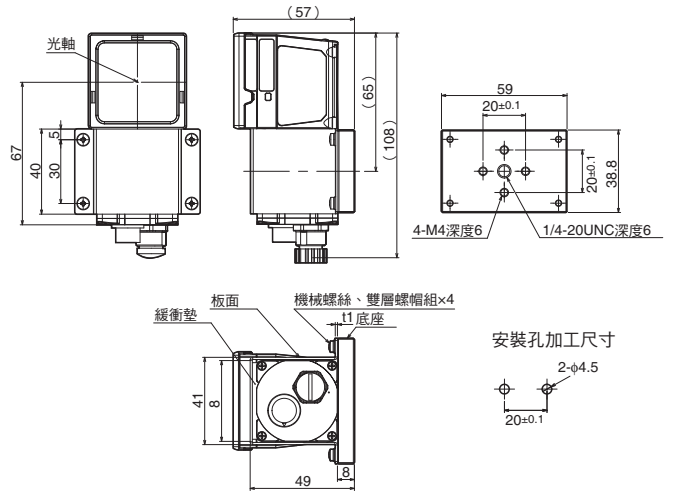
- *1. 日文版、英文版只與32 bit版相容。
- *2. 需要額外的記錄用空間。

■讀碼機 (以下的外觀尺寸圖為2012年6月變更設計後的商品圖。)

FQ-CR型
使用安裝台座 FQ-XL型時



使用安裝台座 FQ-XL2型時

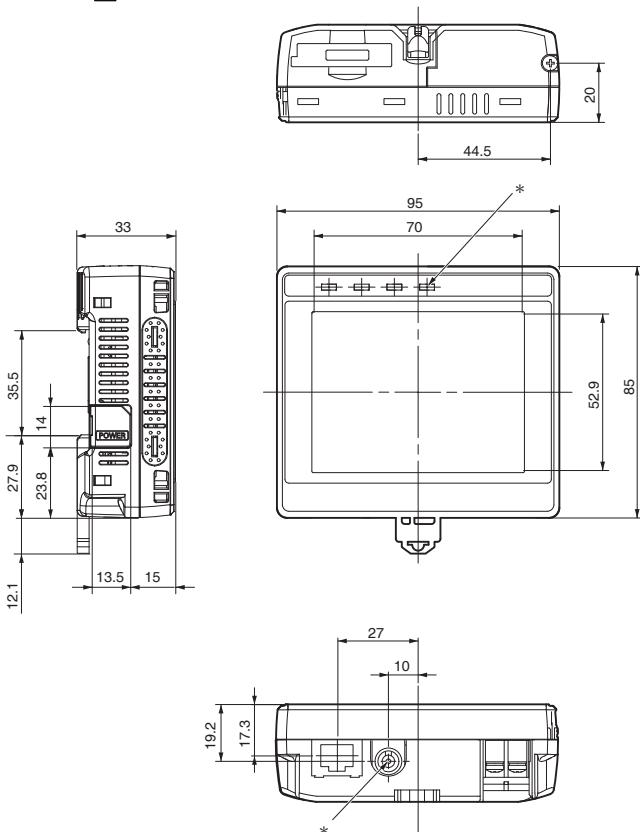


* 使用安裝台座 FQ-XL型時的尺寸

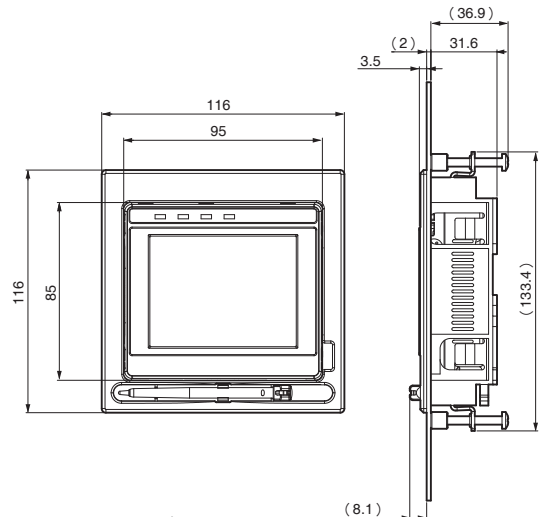
種類	型號	*1	*2
窄視野型、 中視野型	FQ-CR1□010F-M/-CR2□010F-M/ -CR1□050F-M/-CR2□050F-M	11	57
廣視野型	FQ-CR1□100F-M/-CR2□0100F-M/ -CR1□100N-M/-CR2□100N-M	3	49

■觸控式取景器

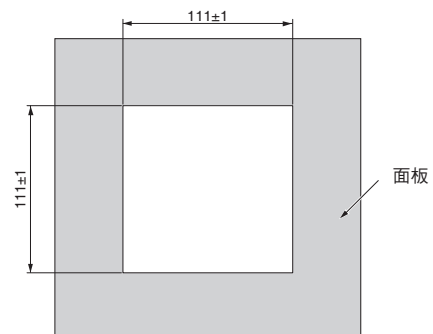
FQ2-D30型



面板嵌入轉接器



面板開孔圖



致 購買歐姆龍商品的顧客們

同意事項

承蒙對歐姆龍商品的肯定與支持，謹此表達萬分謝意。您選購「歐姆龍商品」時，如無特別的合意，無論您於何處購得「歐姆龍商品」，均將適用本同意事項所記載各項規定，請先了解、同意下列事項，再進行選購。

1. 定義

本同意事項中之用語定義如下：

- ① 「歐姆龍」：台灣歐姆龍股份有限公司為日本歐姆龍株式會社之海外子公司。
- ② 「歐姆龍商品」：「歐姆龍」之FA系統機器、通用控制機器、感測器
- ③ 「型錄等」：有關「歐姆龍商品」之「Best控制機器型錄」、其他型錄、規格書、使用說明書、操作手冊等，包括以電磁方式提供者。
- ④ 「使用條件等」：「型錄等」中所記載之「歐姆龍商品」之利用條件、額定值、性能、作動環境、使用方法、使用上注意、禁止事項及其他
- ⑤ 「客戶用途」：客戶使用「歐姆龍商品」之使用方法，包括於客戶製造之元件、電子基板、機器、設備、或系統中組裝或使用「歐姆龍商品」。
- ⑥ 「兼容性等」：就「客戶用途」，「歐姆龍商品」之(a)兼容性、(b)作動、(c)未侵害第三人智慧財產權、(d)法令遵守以及(e)符合各項規格等事項。

2. 記載內容之注意事項

就「型錄等」之記載內容，以下各點請惠予理解。

- ① 額定值以及性能值係於單項實驗中基於各項實驗條件所得出之數值，並非保證各額定值以及性能值在其他複合條件之下所得之數值。
- ② 參考資料僅供參考，並非保證於該範圍內產品均能正常運作。
- ③ 使用案例僅供參考，「歐姆龍」並不就「兼容性等」保證。
- ④ 「歐姆龍」因改良產品或「歐姆龍」之因素，可能停止「歐姆龍商品」、或變更「歐姆龍商品」之規格。

3. 選用使用時之注意事項

選購以及使用時，以下各點請惠予理解。

- ① 除額定值、性能外，使用時亦請遵守「使用條件等」規定。
- ② 請客戶自行確認「兼容性等」，判斷是否可使用「歐姆龍商品」。「歐姆龍」就「兼容性等」，一概不予保證。
- ③ 就「歐姆龍商品」於客戶系統全體中之所預設之用途，請客戶務必於事前確認已完成適切之配電、安裝。
- ④ 使用「歐姆龍商品」時，請實施、進行(i)於額定值以及性能有裕裕之情形下使用、備用設計等「歐姆龍商品」；(ii)於「歐姆龍商品」發生故障時亦能對「客戶用途」之危害降到最小之安全設計；(iii)在整體系統中建構對使用者之危險通知安全對策；(iv)對「歐姆龍商品」以及「客戶用途」進行定期維修。

- ⑤ 「歐姆龍商品」係以作為一般工業產品使用之通用品而設計、製造。因此並不供以下之用途而為使用，客戶如將「歐姆龍商品」用於以下用途時，「歐姆龍」對「歐姆龍商品」一概不予保證。但雖屬以下用途，惟如為「歐姆龍」所預期之特殊產品用途、或有特別合意時除外。

- (a) 有高度安全性需求之用途（例如：核能控制設備、燃燒設備、航空、太空設備、鐵路設備、升降設備、娛樂設備、醫療用機器、安全裝置、其他有危害生命身體之用途）
- (b) 有高度信賴性需求之用途（例如：瓦斯、自來水、電力等之供應系統、24小時連續運轉系統、結算系統等有關權利、財產之用途等）
- (c) 嚴苛條件或環境下之用途（例如：設置於屋外之設備、遭化學污染之設備、受遭電磁波妨害之設備、受有震動、衝擊之設備等）
- (d) 「型錄等」所未記載之條件或環境之用途

- ⑥ 除上述3.⑤(a)至(d)所記載事項外，「本型錄等記載之商品」並非汽車（含二輪機車。以下同）用商品。請勿將其安裝於汽車使用。

4. 保證條件

「歐姆龍商品」之保證條件如下：

- ① 保證期間：購入後1年。
- ② 保證內容：就故障之「歐姆龍商品」，由本公司自行判斷應採取下列何種措施。
 - (a) 於本公司維修服務據點對故障之「歐姆龍商品」進行免費維修。
 - (b) 免費提供與故障之「歐姆龍商品」相同數量之代用品。
- ③ 非保證對象：故障原因為以下各款之一時，不提供保證：
 - (a) 將「歐姆龍商品」供作原定用途外之使用時；
 - (b) 超出「使用條件等」之使用；
 - (c) 違反本同意事項「3. 選用使用時之注意事項」之使用；
 - (d) 非由「歐姆龍」進行改裝、修理所致者；
 - (e) 非由「歐姆龍」人員所提供之軟體所致者；
 - (f) 「歐姆龍」出貨時之科學、技術水準所無法預見之原因；
 - (g) 前述以外，非可歸責「歐姆龍」或「歐姆龍商品」之原因（含天災等不可抗力）

5. 責任限制

本同意事項所記載之保證，為有關「歐姆龍商品」之全部保證。就與「歐姆龍商品」有關所發生之損害，「歐姆龍」以及「歐姆龍商品」之販售店，不予負責。

6. 出口管理

將「歐姆龍商品」或技術資料出口或提供予非境內居住者時，應遵守各國有關安全保障貿易管理之法令規則。客戶如違反法令規則時，「本公司」得不予提供「歐姆龍商品」或技術資料。

台灣歐姆龍股份有限公司

<http://www.omron.com.tw>

OMRON 產品技術客服中心



008-0186-3102

【產業自動化】 產品技術諮詢服務

· 服務時間 ·

週一 ~ 週五

8:30~12:00/13:00~19:00

· FAX諮詢專線 ·

002-86-21-50504618

· E-mail諮詢 ·

<http://www.omron.com.tw>

■ 台北總公司：台北市復興北路363號6樓（弘雅大樓）

電話：02-2715-3331 傳真：02-2712-6712

■ 新竹事業所：新竹縣竹北市自強南路8號9樓之1

電話：03-667-5557 傳真：03-667-5558

■ 台中事業所：台中市台灣大道二段633號11樓之7

電話：04-2325-0834 傳真：04-2325-0734

■ 台南事業所：台南市民生路二段307號22樓之1

電話：06-226-2208 傳真：06-226-1751

特約店

註：規格可能改變，恕不另行通知，最終以產品說明書為準。