

不易受周遭環境光源、雜訊干擾， 溝槽寬度13mm的寬廣型



- 內建放大器型，達成與光電感應器同級的抗雜訊干擾性能
- 抗共模雜訊性能提高30倍以上（與舊機型相比）
- 抗變頻干擾性能提高10倍以上（與舊機型相比）
- 內藏逆接保護回路



請參閱第3頁的「正確使用須知」。

有關規格認證對象機種等最新資訊，請參閱本公司網站
(<http://www.omron.com.tw>) 的「規格認證」。

種類

本體

紅外線

形狀	檢測方法	檢測距離 (溝槽寬度)		輸出形式	動作模態	型號
	對照型 (溝槽型)		13mm (溝槽寬度)	NPN輸出	遮光時ON	EE-SPX303N
					入光時ON	EE-SPX403N

選購品 (另售)

種類	導線長度	型號
連接器		EE-1001
		EE-1009 *
附導線	1m	EE-1006 1M
		EE-1010 1M *
	2m	EE-1006 2M
		EE-1010 2M *
附耐繞曲線	1m	EE-1010-R 1M *
	2m	EE-1010-R 2M *
NPN/PNP變換接頭	0.46m (全長)	EE-2002

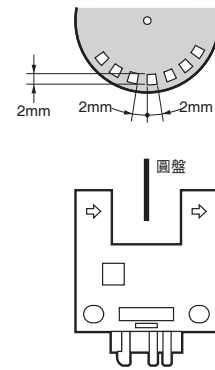
詳情請參閱→光電素子 選購品

* EE-1009、1010型系列連接器纜線內建鎖定結構，可避免僅拉扯纜線時脫落。欲卸除安裝於感應器上的連接器時，請如本圖所示，緊持連接器本體上下方，先往感應器推動後再向外拉。採用只拉動纜線無法拆下，但若拉動連接器本體（外殼），則可以拆下的鎖定結構。

額定／性能

項目	型號	EE-SPX303N、EE-SPX403N
檢測距離		13mm（溝槽寬度）
標準檢測物體		2.2×0.5mm以上的不透明體
應差		0.05mm以下
光源（峰值發光波長）		紅外線發光二極體（脈衝燈號）（940nm）
指示燈		入光時亮燈（紅色）
電源電壓		DC12~24V±10% 漣波（p-p）5%以下
消耗電流		15mA以下
控制輸出		NPN電壓輸出 負載電源電壓DC12~24V 負載電流80mA以下 OFF電流0.5mA以下 殘留電壓2.0V以下（負載電流80mA時） 殘留電壓1.0V以下（負載電流10mA時）
保護回路		電源逆接保護、輸出逆接保護
應答頻率*		100Hz以上
使用環境照度		受光面照度 白熾燈、太陽光：各3,000lx以下
環境溫度範圍		動作時：-10~+55°C，保存時：-25~+65°C
環境濕度範圍		動作時：5~85%RH，保存時：5~95%RH
振動（耐久性）		10~55Hz 重複振幅1.5mm X、Y、Z 各方向 2h
衝擊（耐久性）		500m/s ² X、Y、Z 各方向 3次
保護構造		IEC規格 IP50
連接方式		連接器型（禁止焊接）
重量		約4g
材質		聚碳酸酯

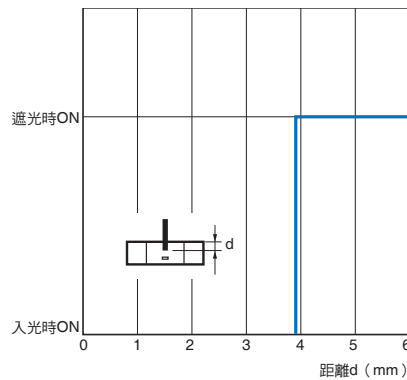
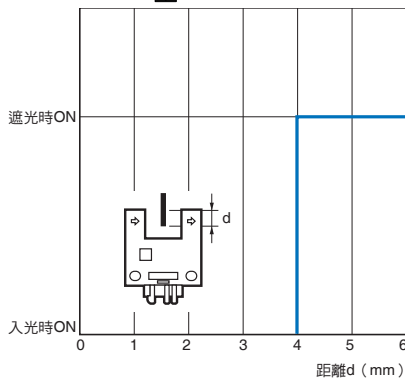
* 應答頻率係為轉動下圖圓盤所量測得之值。



特性資料（參考值）

檢測位置特性

EE-SPX303N型



輸入輸出部回路圖

NPN輸出

型號	動作模態	時序圖	輸出回路
EE-SPX403N	入光時ON		
EE-SPX303N	遮光時ON		

正確使用須知

詳請參閱共通注意事項及產品訂購同意事項。



警告

為確保安全，禁止將本產品直接或間接運用在檢測人體用途。

請勿將本產品作為保護人體的檢測裝置使用。

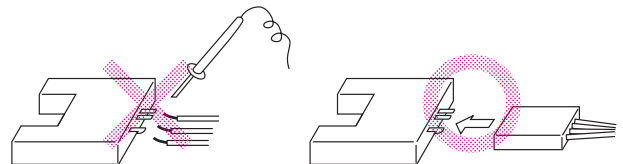


使用注意事項

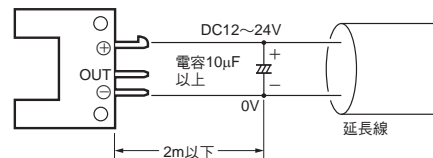
請勿在超過額定規格的环境氣體或環境下使用本產品。

●配線時

- 本產品採用連接器方式連接，因此請勿對端子（引線）進行焊接。由於端子（引線）已焊接於感應器內部基板，若直接焊接端子（引線），可能使得內部連接斷開而導致故障，因此請勿對端子（引線）進行焊接。



- 請使用導線截面積超過0.3mm²，且總長度在2m以下的導線。
- 若配線長度超過2m時，請參照下圖於2m以內處，追加10μF左右的電容後再行配線。
(請使用耐壓為感應器電源電壓×2倍以上的電容。)

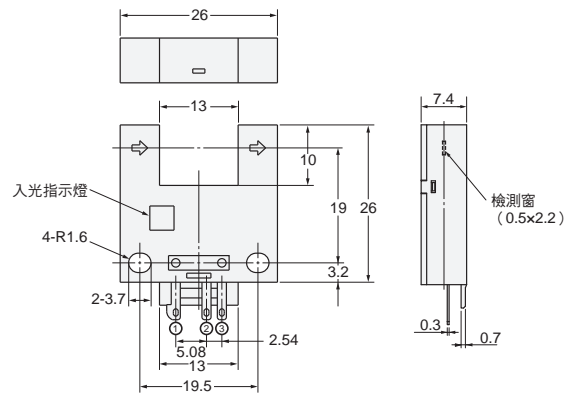


- 追加電容後，亦不可將連接本產品的電源纜線延長到10m以上。

外觀尺寸

本體

EE-SPX303N型、EE-SPX403N型



端子配置

①	+	Vcc
②	OUT	OUTPUT
③	-	GND (0V)

選購品 (另售)

關於[連接器](#)，請參閱[連接器一覽表](#)→[光電素子 選購品](#)。

致 購買歐姆龍商品的顧客們

同意事項

承蒙對歐姆龍商品的肯定與支持，謹此表達萬分謝意。您選購「歐姆龍商品」時，如無特別的合意，無論您於何處購得「歐姆龍商品」，均將適用本同意事項所記載各項規定，請先了解、同意下列事項，再進行選購。

1. 定義

本同意事項中之用語定義如下：

- ①「歐姆龍」：台灣歐姆龍股份有限公司為日本歐姆龍株式會社之海外子公司。
- ②「歐姆龍商品」：「歐姆龍」之FA系統機器、通用控制機器、感測器
- ③「型錄等」：有關「歐姆龍商品」之「Best控制機器型錄」、其他型錄、規格書、使用說明書、操作手冊等，包括以電磁方式提供者。
- ④「使用條件等」：「型錄等」中所記載之「歐姆龍商品」之利用條件、額定值、性能、作動環境、使用方法、使用上注意、禁止事項及其他
- ⑤「客戶用途」：客戶使用「歐姆龍商品」之使用方法，包括於客戶製造之元件、電子基板、機器、設備、或系統中組裝或使用「歐姆龍商品」。
- ⑥「兼容性等」：就「客戶用途」，「歐姆龍商品」之(a)兼容性、(b)作動、(c)未侵害第三人智慧財產權、(d)法令遵守以及(e)符合各項規格等事項。

2. 記載內容之注意事項

就「型錄等」之記載內容，以下各點請惠予理解。

- ①額定值以及性能值係於單項實驗中基於各項實驗條件所得出之數值，並非保證各額定值以及性能值在其他複合條件之下所得之數值。
- ②參考資料僅供參考，並非保證於該範圍內產品均能正常運作。
- ③使用案例僅供參考，「歐姆龍」並不就「兼容性等」保證。
- ④「歐姆龍」因改良產品或「歐姆龍」之因素，可能停止「歐姆龍商品」、或變更「歐姆龍商品」之規格。

3. 選用使用時之注意事項

選購以及使用時，以下各點請惠予理解。

- ①除額定值、性能外，使用時亦請遵守「使用條件等」規定。
- ②請客戶自行確認「兼容性等」，判斷是否可使用「歐姆龍商品」。「歐姆龍」就「兼容性等」，一概不予保證。
- ③就「歐姆龍商品」於客戶系統全體中之所預設之用途，請客戶務必於事前確認已完成適切之配電、安裝。
- ④使用「歐姆龍商品」時，請實施、進行(i)於額定值以及性能有餘裕之情形下使用、備用設計等「歐姆龍商品」；(ii)於「歐姆龍商品」發生故障時亦能對「客戶用途」之危害降到最小之安全設計(iii)在整體系統中建構對使用者之危險通知安全對策；(iv)對「歐姆龍商品」以及「客戶用途」進行定期維修。
- ⑤「歐姆龍商品」係以作為一般工業產品使用之通用品而設計、製造。
因此並不供以下之用途而為使用，客戶如將「歐姆龍商品」用於以下用途時，「歐姆龍」對「歐姆龍商品」一概不予保證。但雖屬以下用途，惟如為「歐姆龍」所預期之特殊產品用途、或有特別合意時除外。
(a) 有高度安全性需求之用途(例如：核能控制設備、燃燒設備、航空、太空設備、鐵路設備、升降設備、娛樂設備、醫療用機器、安全裝置、其他有危害生命身體之用途)
(b) 有高度信賴性需求之用途(例如：瓦斯、自來水、電力等之供應系統、24小時連續運轉系統、結算系統等有關權利、財產之用途等)
(c) 嚴苛條件或環境下之用途(例如：設置於屋外之設備、遭化學污染之設備、受遭電磁波妨害之設備、受有震動、衝擊之設備等)
(d) 「型錄等」所未記載之條件或環境之用途
- ⑥除上述3.⑤(a)至(d)所記載事項外，「本型錄等」所記載之商品並非汽車(含二輪機動車。以下同)用商品。請勿將其安裝於汽車使用。

4. 保證條件

「歐姆龍商品」之保證條件如下：

- ①保證期間：購入後1年。
- ②保證內容：就故障之「歐姆龍商品」，由本公司自行判斷應採取下列何種措施。
(a) 於本公司維修服務據點對故障之「歐姆龍商品」進行免費維修。
(b) 免費提供與故障之「歐姆龍商品」相同數量之代用品。
- ③非保證對象：故障原因為以下各款之一時，不提供保證：
(a) 將「歐姆龍商品」供作原定用途外之使用時；
(b) 超出「使用條件等」之使用；
(c) 違反本同意事項「3. 選用使用時之注意事項」之使用；
(d) 非由「歐姆龍」進行改裝、修理所致者；
(e) 非由「歐姆龍」人員所提供之軟體所致者；
(f) 「歐姆龍」出貨時之科學、技術水準所無法預見之原因；
(g) 前述以外，非可歸責「歐姆龍」或「歐姆龍商品」之原因(含天災等不可抗力)

5. 責任限制

本同意事項所記載之保證，為有關「歐姆龍商品」之全部保證。

就與「歐姆龍商品」有關所發生之損害，「歐姆龍」以及「歐姆龍商品」之販售店，不予負責。

6. 出口管理

將「歐姆龍商品」或技術資料出口或提供予非境內居住者時，應遵守各國有關安全保障貿易管理之法令規則。客戶如違反法令規則時，「本公司」得不予提供「歐姆龍商品」或技術資料。

2018.1

註：規格可能改變，恕不另行通知，最終以產品說明書為準。

台灣歐姆龍股份有限公司

<http://www.omron.com.tw> 免付費服務電話：008-0186-3102