

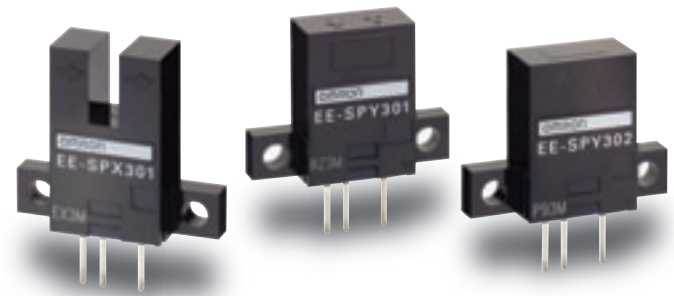
溝槽型・反射型連接器型 EE-SPX301/401 EE-SPY30/40

CSM_EE-SPX301_401_EE-SPY30_40_DS_TW_4_4

不易受周遭環境光源影響的變調光型



- 電源電壓為DC5~24V的廣域電壓輸出型
- 附方便調整的光軸標記
- 附便於調整及確認動作的入光指示燈



請參閱第 5 頁的「正確使用須知」。

有關規格認證對象機種等最新資訊，請參閱本公司網站 (<http://www.omron.com.tw>) 的「規格認證」。

種類

本體

紅外線

形狀	檢測方式	檢測距離	輸出形式	動作模態	型號
 溝槽型	對照型 (溝槽型)	3.6mm (溝槽寬度)	NPN輸出	遮光時ON	EE-SPX301
				入光時ON	EE-SPX401
 橫型	反射型	5mm		遮光時ON	EE-SPY301
				入光時ON	EE-SPY401
 直立型	反射型	5mm		遮光時ON	EE-SPY302
				入光時ON	EE-SPY402

選購品 (另售)

種類	導線長度	型號	備註
連接器		EE-1002	
	附導線	1m	EE-1003
NPN/PNP變換接頭	0.46m (全長)	EE-2001	
連接器固定夾		EE-1003A	EE-1003型專用

詳情請參閱→光電素子 選購品

額定／性能

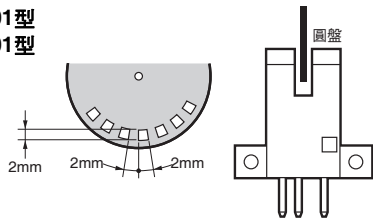
檢測方式		對照型（溝槽型）	反射型
項目	型號	EE-SPX301、EE-SPX401	EE-SPY301、EE-SPY401 EE-SPY302、EE-SPY402
檢測距離		3.6mm（溝槽寬度）	5mm（反射率90% 15×15mm白色紙）*1
標準檢測物體		1×0.5mm以上的不透明體	—
應差		0.05mm以下	0.2mm（檢測距離3mm，橫向）以下
光源（峰值發光波長）		GaAs 紅外線發光二極體（940nm）	
指示燈 *2		入光時亮燈（紅色）	
電源電壓		DC5~24V±10%，漣波（p-p）5%以下	
消耗電流		平均值15mA以下，尖頭值50mA以下	
控制輸出		NPN電壓輸出 負載電源電壓DC5~24V，負載電流80mA以下，OFF電流0.5mA以下 殘留電壓1.0V以下（負載電流80mA時） 殘留電壓0.4V以下（負載電流10mA時）	
應答頻率 *3		500Hz以上	100Hz以上
使用環境照度		受光面照度 白熾燈、太陽光：各3,000lx以下	
環境溫度範圍		動作時：-10~+55°C，保存時：-25~+65°C（不結冰）	
環境濕度範圍		動作時：5~85%RH，保存時：5~95%RH（不結露）	
振動（耐久性）		10~55Hz 重複振幅1.5mm X、Y、Z各方向 2h	
衝擊（耐久性）		500m/s ² X、Y、Z各方向 3次	
保護構造		IEC規格 IP50	
連接方式		連接器型（禁止焊接）	
重量		約2.6g	
材質	外殼	聚碳酸酯（PC）	

* 1. 有時在感應器附近不會有動作。

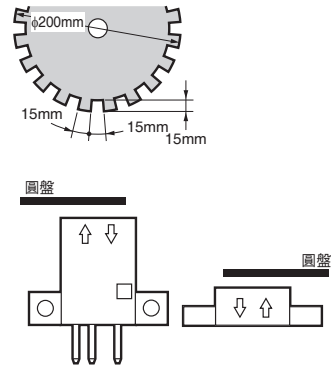
* 2. GaP紅色LED（峰值發光波長700nm）

* 3. 應答頻率係為轉動下圖圓盤所量測得之值。

EE-SPX301型
EE-SPX401型



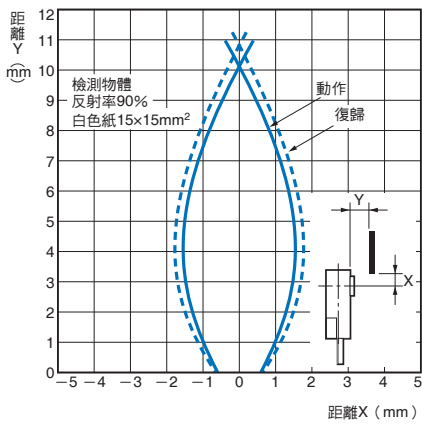
EE-SPY30型
EE-SPY40型



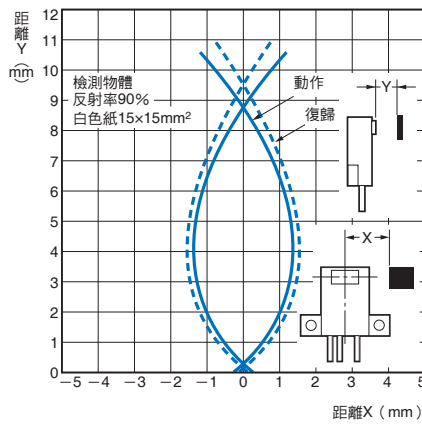
特性資料 (參考值)

動作區域特性

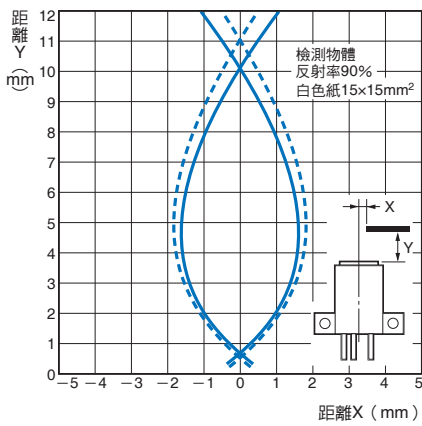
EE-SPY301型、EE-SPY401型



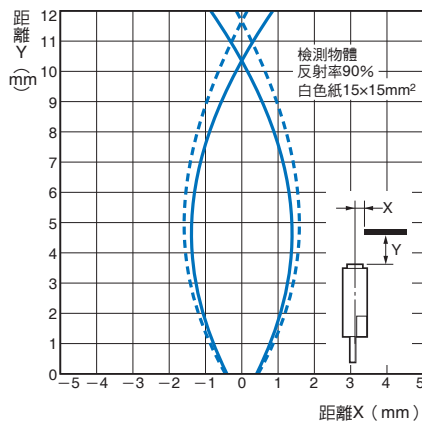
EE-SPY301型、EE-SPY401型



EE-SPY302型、EE-SPY402型

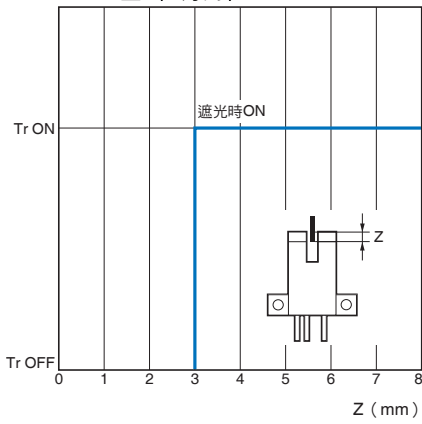


EE-SPY302型、EE-SPY402型

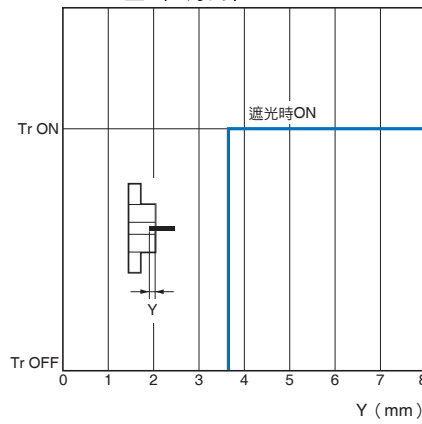


檢測位置特性

EE-SPX301型 (Z方向)

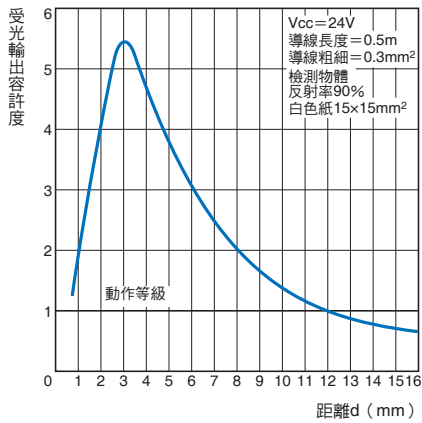


EE-SPX301型 (Y方向)



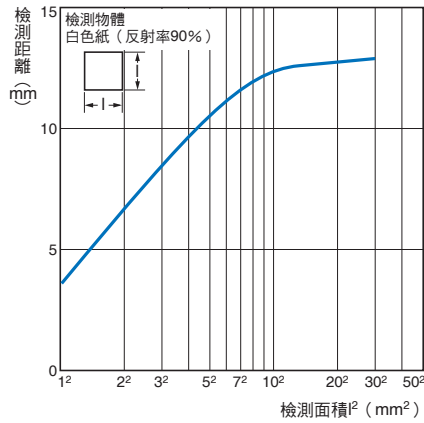
受光輸出容許度—距離特性

EE-SPY□□□型



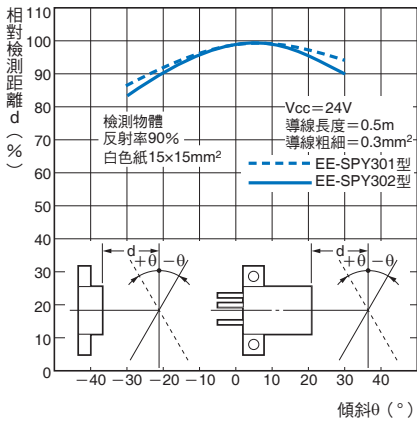
檢測距離—面積特性

EE-SPY□□□型



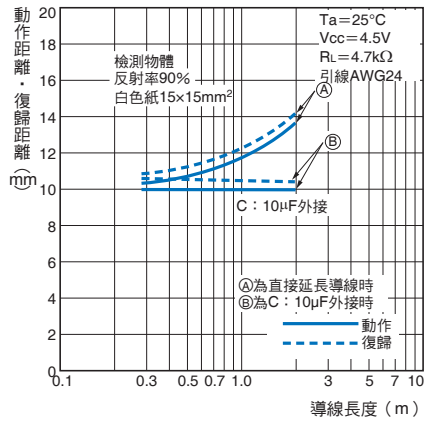
檢測角度—距離特性

EE-SP□□□型



動作距離/復歸距離受到導線長度影響

EE-SPY□□□型



輸入輸出部回路圖

NPN輸出

型號	動作模態	時序圖	輸出回路
EE-SPX401 EE-SPY401 EE-SPY402	入光時ON		<p>* 電壓輸出 (連接電晶體回路等回路時)</p>
EE-SPX301 EE-SPY301 EE-SPY302	遮光時ON		

正確使用須知

詳請參閱共通注意事項及產品訂購同意事項。

警告

為確保安全，禁止將本產品直接或間接運用在檢測人體用途。
請勿將本產品作為保護人體的檢測裝置使用。



使用注意事項

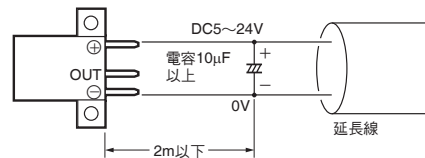
請勿在超過額定規格的环境氣體或環境下使用本產品。

●安裝時

反射型放大器內建光電素子EE-SPY型的檢測可能距離，依據各機種不同，為8~20mm (反射率90%的白色紙) 之間狀況不一。此外，若有背景物體時，請考慮受到背景物體的反射光影響，會變成入光狀態，進行調整再行使用。

●配線時

- 本產品採用連接器方式連接，因此請勿對端子 (引線) 進行焊接。
- 請使用導體截面積超過0.3mm²，且總長度在2m以下的導線。
- 若配線長度超過2m時，請參閱下圖於2m以內處，追加10μF左右的電容後再行配線。
(請使用耐壓為感應器電源電壓×2倍以上的電容。)

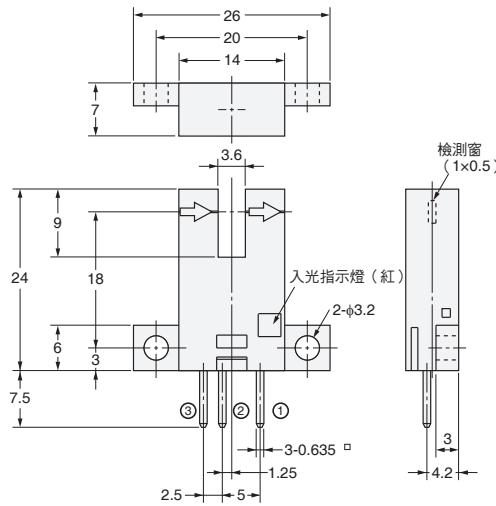
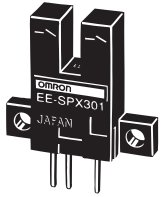


- 追加電容後，亦不可將連接本產品的電源纜線延長到10m以上。

外觀尺寸

本體

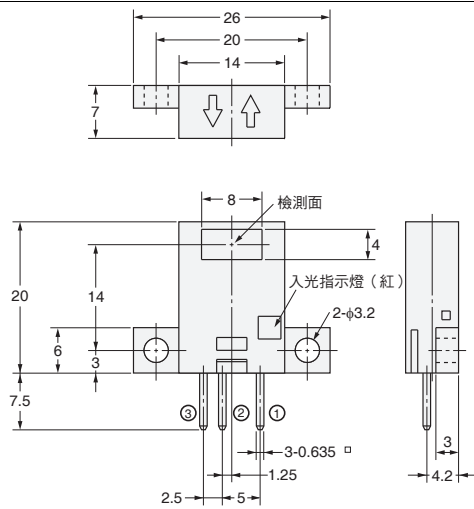
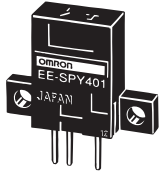
EE-SPX301型
EE-SPX401型



端子配置

①	⊕	Vcc
②	OUT	OUTPUT
③	⊖	GND (0V)

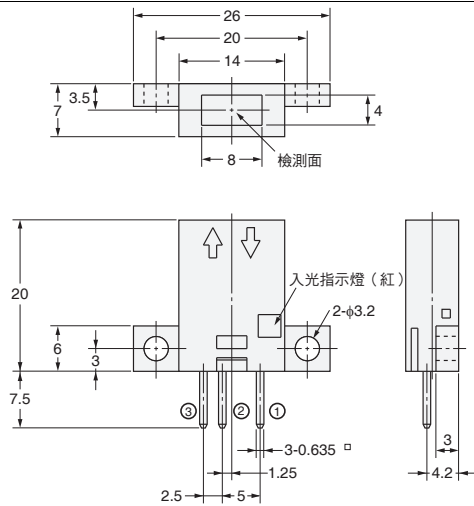
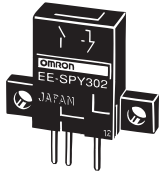
EE-SPY301型
EE-SPY401型



端子配置

①	⊕	Vcc
②	OUT	OUTPUT
③	⊖	GND (0V)

EE-SPY302型
EE-SPY402型



端子配置

①	⊕	Vcc
②	OUT	OUTPUT
③	⊖	GND (0V)

選購品 (另售)

關於[連接器](#)，請參閱[連接器一覽表](#)→[光電素子 選購品](#)。

同意事項

承蒙對歐姆龍商品的肯定與支持，謹此表達萬分謝意。您選購「歐姆龍商品」時，如無特別的合意，無論您於何處購得「歐姆龍商品」，均將適用本同意事項所記載各項規定，請先了解、同意下列事項，再進行選購。

1. 定義

本同意事項中之用語定義如下：

- ①「歐姆龍」：台灣歐姆龍股份有限公司為日本歐姆龍株式會社之海外子公司。
- ②「歐姆龍商品」：「歐姆龍」之FA系統機器、通用控制機器、感測器
- ③「型錄等」：有關「歐姆龍商品」之「Best控制機器型錄」、其他型錄、規格書、使用說明書、操作手冊等，包括以電磁方式提供者。
- ④「使用條件等」：「型錄等」中所記載之「歐姆龍商品」之利用條件、額定值、性能、作動環境、使用方法、使用上注意、禁止事項及其他
- ⑤「客戶用途」：客戶使用「歐姆龍商品」之使用方法，包括於客戶製造之元件、電子基板、機器、設備、或系統中組裝或使用「歐姆龍商品」。
- ⑥「兼容性等」：就「客戶用途」，「歐姆龍商品」之(a)兼容性、(b)作動、(c)未侵害第三人智慧財產權、(d)法令遵守以及(e)符合各項規格等事項。

2. 記載內容之注意事項

就「型錄等」之記載內容，以下各點請惠予理解。

- ①額定值以及性能值係於單項實驗中基於各項實驗條件所得出之數值，並非保證各額定值以及性能值在其他複合條件之下所得之數值。
- ②參考資料僅供參考，並非保證於該範圍內產品均能正常運作。
- ③使用案例僅供參考，「歐姆龍」並不就「兼容性等」保證。
- ④「歐姆龍」因改良產品或「歐姆龍」之因素，可能停止「歐姆龍商品」、或變更「歐姆龍商品」之規格。

3. 選用使用時之注意事項

選購以及使用時，以下各點請惠予理解。

- ①除額定值、性能外，使用時亦請遵守「使用條件等」規定。
- ②請客戶自行確認「兼容性等」，判斷是否可使用「歐姆龍商品」。「歐姆龍」就「兼容性等」，一概不予保證。
- ③就「歐姆龍商品」於客戶系統全體中之所預設之用途，請客戶務必於事前確認已完成適切之配電、安裝。
- ④使用「歐姆龍商品」時，請實施、進行(i)於額定值以及性能有充裕之情形下使用、備用設計等「歐姆龍商品」；(ii)於「歐姆龍商品」發生故障時亦能對「客戶用途」之危害降到最小之安全設計(iii)在整體系統中建構對使用者之危險通知安全對策；(iv)對「歐姆龍商品」以及「客戶用途」進行定期維修。
- ⑤「歐姆龍商品」係以作為一般工業產品使用之通用品而設計、製造。
因此並不供以下之用途而為使用，客戶如將「歐姆龍商品」用於以下用途時，「歐姆龍」對「歐姆龍商品」一概不予保證。但雖屬以下用途，惟如為「歐姆龍」所預期之特殊產品用途、或有特別合意時除外。
(a)有高度安全性需求之用途(例如：核能控制設備、燃燒設備、航空、太空設備、鐵路設備、升降設備、娛樂設備、醫療用機器、安全裝置、其他有危害生命身體之用途)
(b)有高度信賴性需求之用途(例如：瓦斯、自來水、電力等之供應系統、24小時連續運轉系統、結算系統等有關權利、財產之用途等)
(c)嚴苛條件或環境下之用途(例如：設置於屋外之設備、遭化學污染之設備、受遭電磁波妨害之設備、受有震動、衝擊之設備等)
(d)「型錄等」所未記載之條件或環境之用途
- ⑥除上述3.⑤(a)至(d)所記載事項外，「本型錄等」所記載之商品並非汽車(含二輪機動車。以下同)用商品。請勿將其安裝於汽車使用。

4. 保證條件

「歐姆龍商品」之保證條件如下：

- ①保證期間：購入後1年。
- ②保證內容：就故障之「歐姆龍商品」，由本公司自行判斷應採取下列何種措施。
(a)於本公司維修服務據點對故障之「歐姆龍商品」進行免費維修。
(b)免費提供與故障之「歐姆龍商品」相同數量之代用品。
- ③非保證對象：故障原因為以下各款之一時，不提供保證：
(a)將「歐姆龍商品」供作原定用途外之使用時；
(b)超出「使用條件等」之使用；
(c)違反本同意事項「3. 選用使用時之注意事項」之使用；
(d)非由「歐姆龍」進行改裝、修理所致者；
(e)非由「歐姆龍」人員所提供之軟體所致者；
(f)「歐姆龍」出貨時之科學、技術水準所無法預見之原因；
(g)前述以外，非可歸責「歐姆龍」或「歐姆龍商品」之原因(含天災等不可抗力)

5. 責任限制

本同意事項所記載之保證，為有關「歐姆龍商品」之全部保證。

就與「歐姆龍商品」有關所發生之損害，「歐姆龍」以及「歐姆龍商品」之販售店，不予負責。

6. 出口管理

將「歐姆龍商品」或技術資料出口或提供予非境內居住者時，應遵守各國有關安全保障貿易管理之法令規則。客戶如違反法令規則時，「本公司」得不予提供「歐姆龍商品」或技術資料。