

絕對型 外徑 $\phi 50$ 泛用型

- 絕對型
- 外徑： $\phi 50$
- 解析度：256 (8 Bit)
- 輕量 (塑膠外殼)



請參閱第 5 頁的「正確使用須知」。

種類

■ 本體【外觀尺寸圖→第 5 頁】

電源電壓	輸出形式	解析度 (分割)	凸輪定位器H8PS型連接用接頭	型號
DC5~12V	開路集極輸出 (NPN)	256 (8 Bit)	無	E6CP-AG3C 256P/R 2M
DC12~24V			有	E6CP-AG5C 256P/R 2M
				E6CP-AG5C-C 256P/R 2M

註. 連接至凸輪定位器H8PS型時，請務必使用連接方式為接頭型的機種E6CP-AG5C-C型。無法使用其他機種。

■ 選購品 (另售)【外觀尺寸圖：耦合器→旋轉編碼器選購品、其他→第 6 頁】

種類	型號	備註	
耦合器	E69-C06B	附屬於E6CP-AG3C型、E6CP-AG5C型之中。	
	E69-C68B	不同口徑類型	
	E69-C610B	不同口徑類型	
	E69-C06M	金屬型	
伺服機固定用固定支架	E69-2	附屬於商品之中。 3個1組	
延長纜線	E69-DF5	5m	另備有15m、98m延長纜線。
	E69-DF10	10m	
	E69-DF20	20m	

詳細內容請參考→旋轉編碼器選購品。

額定/性能

項目	型號	E6CP-AG3C	E6CP-AG5C	E6CP-AG5C-C
電源電壓		DC5V-5%~12V+10% 漣波 (p-p) 5%以下	DC12V-10%~24V+15% 漣波 (p-p) 5%以下	
消耗電流 *1		90mA以下	70mA以下	
解析度 (回轉)		256 (8 Bit)		
輸出代碼		格雷碼2進位		
輸出形式		開路集極輸出 (NPN)		
輸出能力		外加電壓：DC28V以下 漏型電流：16mA以下 殘留電壓：0.4V以下 (漏型電流為16mA時)		
最高響應頻率 *2		5kHz		
邏輯		負邏輯 (H=「0」、L=「1」)		
測量精度		±1°以下		
旋轉方向		利用 CW (從軸心處來看為向右回轉) 增加輸出代碼		
輸出時上升以及下降時間		1μs以下 (控制輸出電壓16V、負載電阻1kΩ、輸出代碼2m以下)		
啟動扭力		0.98mN·m以下		
慣性力矩		1×10 ⁻⁶ kg·m ² 以下		
最大軸負載	半徑	29.4N		
	推力	19.6N		
最大允許轉速		1,000r/min		
環境溫度範圍		動作時：-10~+55°C 存放時：-25~+85°C (不可結冰)		
環境濕度範圍		動作時、存放時：均為35~85%RH (不可結露)		
絕緣阻抗		200MΩ min. (at 500 VDC) 作用範圍為所有充電部與外殼之間		
耐電壓		AC500V 50/60Hz 1min 所有充電部與外殼之間		
耐振動		10~55Hz 重複振幅1.5mm X、Y、Z 各方向 2h		
衝擊 (耐久性)		1,000m/s ² X、Y、Z 各方向 3次		
保護構造 *3		IEC 規格 IP50		
連接方式		出線型 (標準導線長度2m)		接頭型機種 (標準線長2m)
材質	外殼	ABS		
	本體	聚苯硫醚		
	軸	SUS416		
	固定支架	鐵鍍鋅		
重量 (捆包狀態)		約200g		
附屬品		耦合器 (接頭型機種除外)、伺服機固定用固定支架、六角扳手 (接頭型機種除外)、使用說明書		

*1. 接通電源時，將會有約8A的突波電流通過。(時間：約0.3ms)

*2. 依據解析度以及最高響應頻率來決定電氣最高響應轉速。

$$\text{電氣最高響應轉速 (r/min)} = \frac{\text{最高響應頻率}}{\text{解析度}} \times 60$$

因此，若回轉數超過最高響應轉速時將發生電力訊號跟不上的現象。

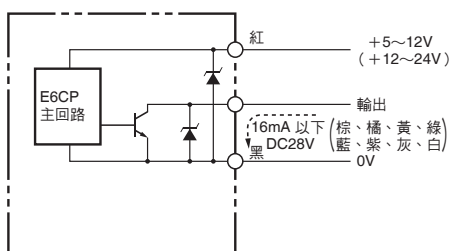
*3. 本產品不具備防水、防油功能。

輸入輸出段回路圖

E6CP-AG3C E6CP-AG5C

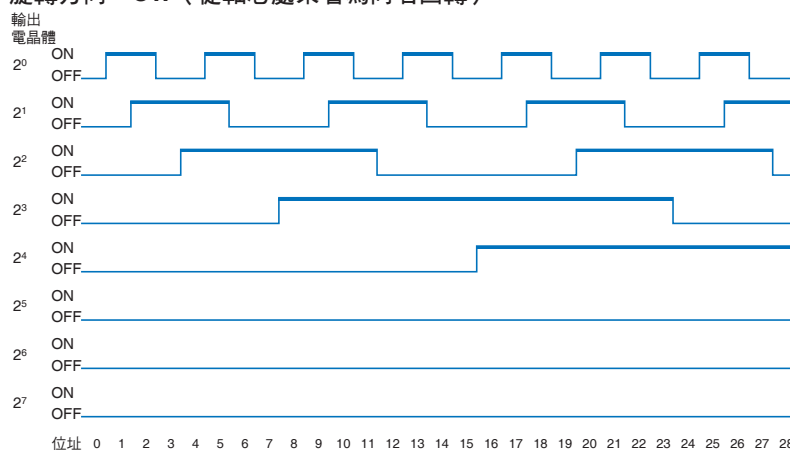
E6CP-AG5C-C

輸出回路圖



輸出模式

旋轉方向：CW（從軸心處來看為向右回轉）



連接

電線顏色	E6CP-AG3C	E6CP-AG5C
紅	電源 DC5~12V	電源 DC12~24V
黑	0V (COMMON)	
棕		輸出2 ⁰
橘		輸出2 ¹
黃色		輸出2 ²
綠色		輸出2 ³
藍		輸出2 ⁴
紫色		輸出2 ⁵
灰色		輸出2 ⁶
白		輸出2 ⁷

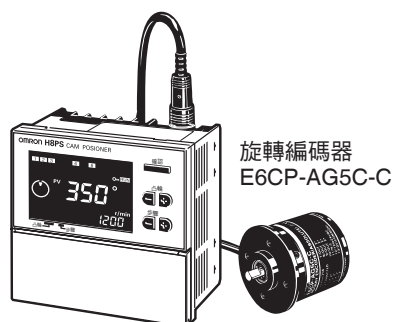
註. 各位元輸出時皆為同一個回路。
E6CP型主回路為1個本體中便有1條回路。

端子No	E6CP-AG5C-C
1	內部短路
2	
3	輸出2 ⁵
4	輸出2 ¹
5	輸出2 ⁰
6	輸出2 ⁷
7	輸出2 ⁴
8	輸出2 ²
9	輸出2 ³
10	輸出2 ⁶
11	—
12	電源DC12~24V
13	0V (COMMON)

註. 各位元輸出時皆為同一個回路。
E6CP型主回路為1個本體中便有1條回路。

定位器連接範例

連接凸輪定位器H8PS型



註. 無法將E6CP-AG5C型連接至H8PS型。

種類

型號
H8PS-8A
H8PS-8AP
H8PS-8AF
H8PS-8AFP
H8PS-16A
H8PS-16AP
H8PS-16AF
H8PS-16AFP
H8PS-32A
H8PS-32AP
H8PS-32AF
H8PS-32AFP

規格

額定電壓	DC24V
凸輪精度	以0.5°為單位（解析度為720時）、以1°為單位（解析度為256/360時）
輸出點數	8點輸出型：凸輪輸出8點、運轉中輸出1點、脈衝輸出1點 16點輸出型：凸輪輸出16點、運轉中輸出1點、脈衝輸出1點 32點輸出型：凸輪輸出32點、運轉中輸出1點、脈衝輸出1點
編碼器的應答	運轉模式、試運轉模式時： 解析度為256/360時・・・max.1,600r/min（若將超前補正設定為4個凸輪以上時為1,200r/min） 解析度720時・・・max.800r/min（若將超前補正設定為4個凸輪以上時為600r/min）
各種附帶功能	<ul style="list-style-type: none"> ・原點補正（定位到“0”位置的機能） ・切換旋轉方向功能 ・角度顯示切換 ・示教 ・脈衝輸出功能 ・角度/回轉數顯示切換功能 ・BANK 功能 * ・超前功能 ・回轉數警報輸出功能 ・使用支援軟體（選購）進行設定 *

* 只有16點、32點輸出型才有此功能

正確使用須知

詳細內容請見共通注意事項以及產品訂購同意事項。

警告

為確保安全，禁止將本產品直接或間接運用於檢測人體用途。

請勿將本產品做為保護人體用途之檢測裝置使用。



使用注意事項

請勿在超過額定規格的环境氣體或環境下使用本產品。

●安裝時

正面安裝時，鎖合扭力請調整到1.76N·m以下。(有效螺絲部分須大於7mm以上)

●配線時

因接通電源時，有時候會出現錯誤脈衝的情形，請在接通電源1秒後再使用後續機種。

●連接時

因接通電源以及斷電時，有時候會出現錯誤脈衝的情形，請在接通電源1秒以後、斷電1秒前，使用後續的機種。

另外，接通電源時，請先啟動編碼器的電源後，再接通負載電源。

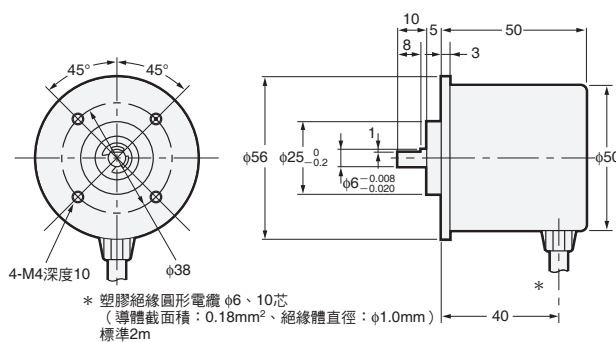
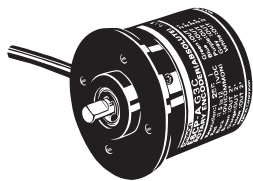
外觀尺寸

(單位：mm)
無指定尺寸公差：公差等級IT16

■本體

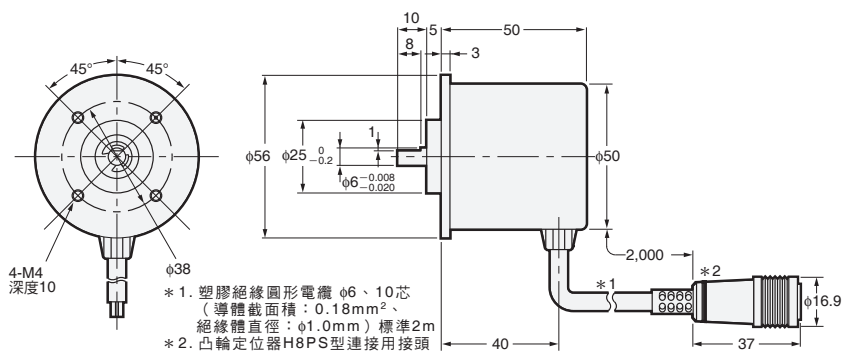
E6CP-AG3C型

E6CP-AG5C型



本產品附耦合器E69-C06B型。

E6CP-AG5C-C型

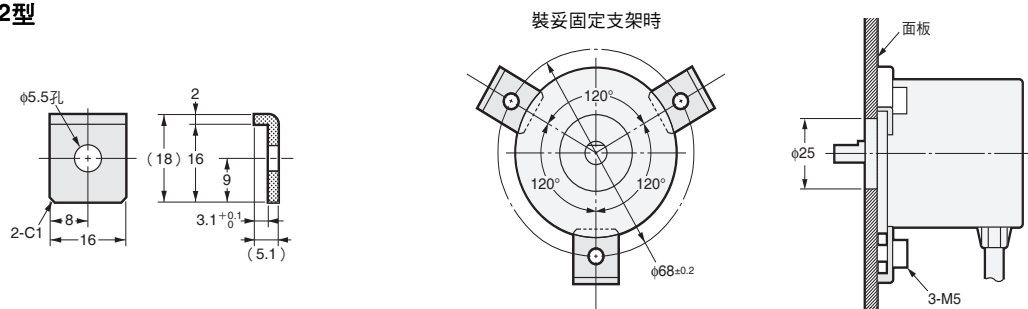


耦合器E69-C06B型為選購配件。

■選購品（另售）

伺服機固定用固定支架

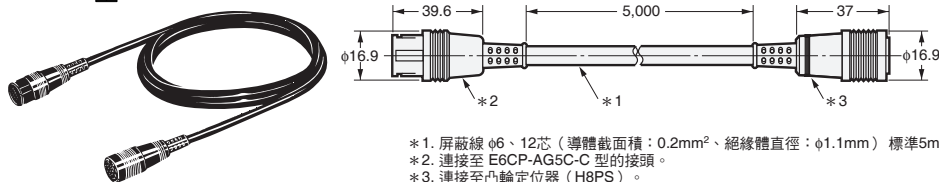
E69-2型



※附於商品中。

延長纜線

E69-DF5型



- *1. 屏蔽線 $\phi 6$ 、12芯（導體截面積：0.2mm²、絕緣體直徑： $\phi 1.1$ mm）標準5m
- *2. 連接至 E6CP-AG5C-C 型的接頭。
- *3. 連接至凸輪定位器（H8PS）。

- 註1. 除了E69-DF5型（5m）之外的線長還有10m、15m、20m、98m可選購。（10m、20m有標準庫存。）
2. 連接凸輪定位器H8PS型時可延長到100m。

耦合器

E69-C06B型

E69-C68B型

E69-C610B型

E69-C06M型

詳細內容請參考→[旋轉編碼器選購品](#)。

同意事項

承蒙對歐姆龍商品的肯定與支持，謹此表達萬分謝意。您選購「歐姆龍商品」時，如無特別的合意，無論您於何處購得「歐姆龍商品」，均將適用本同意事項所記載各項規定，請先了解、同意下列事項，再進行選購。

1. 定義

本同意事項中之用語定義如下：

- ①「歐姆龍」：台灣歐姆龍股份有限公司為日本歐姆龍株式會社之海外子公司。
- ②「歐姆龍商品」：「歐姆龍」之FA系統機器、通用控制機器、感測器
- ③「型錄等」：有關「歐姆龍商品」之「Best控制機器型錄」、其他型錄、規格書、使用說明書、操作手冊等，包括以電磁方式提供者。
- ④「使用條件等」：「型錄等」中所記載之「歐姆龍商品」之利用條件、額定值、性能、作動環境、使用方法、使用上注意、禁止事項及其他
- ⑤「客戶用途」：客戶使用「歐姆龍商品」之使用方法，包括於客戶製造之元件、電子基板、機器、設備、或系統中組裝或使用「歐姆龍商品」。
- ⑥「兼容性等」：就「客戶用途」，「歐姆龍商品」之(a)兼容性、(b)作動、(c)未侵害第三人智慧財產權、(d)法令遵守以及(e)符合各項規格等事項。

2. 記載內容之注意事項

就「型錄等」之記載內容，以下各點請惠予理解。

- ①額定值以及性能值係於單項實驗中基於各項實驗條件所得出之數值，並非保證各額定值以及性能值在其他複合條件之下所得之數值。
- ②參考資料僅供參考，並非保證於該範圍內產品均能正常運作。
- ③使用案例僅供參考，「歐姆龍」並不就「兼容性等」保證。
- ④「歐姆龍」因改良產品或「歐姆龍」之因素，可能停止「歐姆龍商品」、或變更「歐姆龍商品」之規格。

3. 選用使用時之注意事項

選購以及使用時，以下各點請惠予理解。

- ①除額定值、性能外，使用時亦請遵守「使用條件等」規定。
- ②請客戶自行確認「兼容性等」，判斷是否可使用「歐姆龍商品」。「歐姆龍」就「兼容性等」，一概不予保證。
- ③就「歐姆龍商品」於客戶系統全體中之所預設之用途，請客戶務必於事前確認已完成適切之配電、安裝。
- ④使用「歐姆龍商品」時，請實施、進行(i)於額定值以及性能有餘裕之情形下使用、備用設計等「歐姆龍商品」；(ii)於「歐姆龍商品」發生故障時亦能對「客戶用途」之危害降到最小之安全設計(iii)在整體系統中建構對使用者之危險通知安全對策；(iv)對「歐姆龍商品」以及「客戶用途」進行定期維修。
- ⑤「歐姆龍商品」係以作為一般工業產品使用之通用品而設計、製造。因此並不供以下之用途而為使用，客戶如將「歐姆龍商品」用於以下用途時，「歐姆龍」對「歐姆龍商品」一概不予保證。但雖屬以下用途，惟如為「歐姆龍」所預期之特殊產品用途、或有特別合意時除外。
 - (a) 有高度安全性需求之用途(例如：核能控制設備、燃燒設備、航空、太空設備、鐵路設備、升降設備、娛樂設備、醫療用機器、安全裝置、其他有危害生命身體之用途)
 - (b) 有高度信賴性需求之用途(例如：瓦斯、自來水、電力等之供應系統、24小時連續運轉系統、結算系統等有關權利、財產之用途等)
 - (c) 嚴苛條件或環境下之用途(例如：設置於屋外之設備、遭化學污染之設備、受遭電磁波妨害之設備、受有震動、衝擊之設備等)
 - (d) 「型錄等」所未記載之條件或環境之用途
- ⑥除上述3.⑤(a)至(d)所記載事項外，「本型錄等」所記載之商品並非汽車(含二輪機車。以下同)用商品。請勿將其安裝於汽車使用。

4. 保證條件

「歐姆龍商品」之保證條件如下：

- ①保證期間：購入後1年。
- ②保證內容：就故障之「歐姆龍商品」，由本公司自行判斷應採取下列何種措施。
 - (a) 於本公司維修服務據點對故障之「歐姆龍商品」進行免費維修。
 - (b) 免費提供與故障之「歐姆龍商品」相同數量之代用品。
- ③非保證對象：故障原因為以下各款之一時，不提供保證：
 - (a) 將「歐姆龍商品」供作原定用途外之使用時；
 - (b) 超出「使用條件等」之使用；
 - (c) 違反本同意事項「3. 選用使用時之注意事項」之使用；
 - (d) 非由「歐姆龍」進行改裝、修理所致者；
 - (e) 非由「歐姆龍」人員所提供之軟體所致者；
 - (f) 「歐姆龍」出貨時之科學、技術水準所無法預見之原因；
 - (g) 前述以外，非可歸責「歐姆龍」或「歐姆龍商品」之原因(含天災等不可抗力)

5. 責任限制

本同意事項所記載之保證，為有關「歐姆龍商品」之全部保證。

就與「歐姆龍商品」有關所發生之損害，「歐姆龍」以及「歐姆龍商品」之販售店，不予負責。

6. 出口管理

將「歐姆龍商品」或技術資料出口或提供予非境內居住者時，應遵守各國有關安全保障貿易管理之法令規則。客戶如違反法令規則時，「本公司」得不予提供「歐姆龍商品」或技術資料。