

## 堅固型



- 增量型
- 外徑：φ50
- 解析度（最大）：3,600P/R
- IP65（採用密封軸承提升防油性）
- 優異的軸耐負重性能（半徑80N/推力50N）



請參閱第 4 頁的「正確使用須知」。

有關規格認證對象機種等最新資訊，請參閱本公司網站（<http://www.omron.com.tw>）的「規格認證」。

## 種類

### ■本體【外觀尺寸圖→第 4 頁】

電源電壓	輸出形式	解析度（脈衝/旋轉次數）	連接方式	型號		
DC12~24V	補償輸出	100、200	出線型 (1m) *	<b>E6C3-CWZ5GH（解析度）1M</b> 例：E6C3-CWZ5GH 100P/R 1M		
		300、360、500				
		600、720、800				
		1,000、1,024、1,200				
		1,500、1,800、2,000				
2,048、2,500、3,600						
DC5~12V	電壓輸出	100、200		出線型 (1m) *	<b>E6C3-CWZ3EH（解析度）1M</b> 例：E6C3-CWZ3EH 100P/R 1M	
		300、360、500				
		600、720、800				
		1,000、1,024、1,200				
		1,500、1,800、2,000				
2,048、2,500、3,600						
DC5~12V	差動輸出	100、200			出線型 (1m) *	<b>E6C3-CWZ3XH（解析度）1M</b> 例：E6C3-CWZ3XH 100P/R 1M
		300、360、500				
		600、720、800				
		1,000、1,024、1,200				
		1,500、1,800、2,000				
2,048、2,500、3,600						

\* 同時備有纜線長度2m的類型。請在型號結尾處指定纜線長度。  
(例：E6C3-CWZ5GH型 300P/R 2M)  
交期請洽詢各經銷商。

### ■選購品（另售）【外觀尺寸圖→旋轉編碼器選購品】

種類	型號	備註
聯軸器	<b>E69-C08B</b>	—
	<b>E69-C68B</b>	不同口徑類型（φ6—φ8）
凸緣	<b>E69-FCA03</b>	—
	<b>E69-FCA04</b>	附伺服固定用安裝金具E69-2型
伺服固定用安裝金具	<b>E69-2</b>	附屬於凸緣E69-FCA04型

詳細內容請參考→[旋轉編碼器選購品](#)

## 額定／性能

項目	型號	E6C3-CWZ5GH	E6C3-CWZ3EH	E6C3-CWZ3XH
電源電壓		DC12V - 10% ~ 24V + 15% 漣波 (p-p) 5%以下	DC5V - 5% ~ 12V + 10% 漣波 (p-p) 5%以下	
消耗電流 *1		100mA以下		
解析度 (脈衝/旋轉)		100、200、300、360、500、600、720、800、1,000、1,024、1,200、1,500、1,800、2,000、2,048、2,500、3,600		
輸出相		A相、B相、Z相 *5		A、 $\bar{A}$ 、B、 $\bar{B}$ 、Z、 $\bar{Z}$ 相
輸出形式		補償輸出 *2	電壓輸出 (NPN 輸出)	差動輸出 *3
輸出能力		輸出電壓: $V_H = V_{CC} - 3V$ 以上 ( $I_O = 30mA$ ) $V_L = 2V$ 以下 ( $I_O = -30mA$ ) 輸出電流: $\pm 30mA$	輸出電阻: 2k $\Omega$ 輸出電流: 35mA以下 殘留電壓: 0.7V以下	相當於AM26LS31 輸出電流 H位準: $I_O = -10mA$ L位準: $I_S = 10mA$ 輸出電壓 $V_O = 2.5V$ 以上 $V_S = 0.5V$ 以下
最高響應頻率 *4		125kHz (在Z相執行復歸時為65kHz)		
輸出相位差		A相、B相的相位差 $90^\circ \pm 45^\circ$ (1/4T $\pm$ 1/8T)		
輸出時上微分以及下微分時間		1 $\mu s$ 以下 (纜線長度: 2m 輸出電流: 30mA)	1 $\mu s$ 以下 (纜線長度: 2m 輸出電流: 35mA)	1 $\mu s$ 以下 (纜線長度: 2m $I_O = -10mA$ 、 $I_S = 10mA$ )
啟動扭力		常溫時: 10mN·m以下、低溫時: 30mN·m以下		
慣性力矩		$2.0 \times 10^{-6} kg \cdot m^2$ (500P/R以下為 $1.9 \times 10^{-6} kg \cdot m^2$ )		
最大軸負載	半徑	80N		
	推力	50N		
最大允許轉速		5,000r/min		
保護迴路		輸出負載短路保護		—
環境溫度範圍		動作時: $-10 \sim +70^\circ C$ 、保存時: $-25 \sim +85^\circ C$ (不可結冰)		
環境濕度範圍		動作時、保存時: 各為35~85%RH (不可結露)		
絕緣阻抗		20M $\Omega$ min. (at 500 VDC) 作用範圍為所有充電部與外殼之間		
耐電壓		AC500V 50/60Hz 1min 作用範圍為所有充電部與外殼之間		
耐振動		10~500Hz 重複振幅2mm或是以加速度150m/s <sup>2</sup> 於 X、Y、Z各方向掃描1次、11min 掃描3次		
衝擊 (耐久性)		1,000m/s <sup>2</sup> X、Y、Z各方向3次		
保護構造		IEC60529規格 IP65、公司內部規格 防油		
連接方式		出線型 (標準線長1m)		
材質	外殼	鋁		
	本體	鋁		
	軸	SUS303		
重量 (捆包狀態)		約300g		
附屬品		使用說明書 註.聯軸器、金具、六角扳手為另售		

\*1. 接通電源時，將會有約9A的突波電流通過。(時間: 約0.1ms)

\*2. 關於補償輸出

如下圖所示，是具備NPN與PNP共2組輸出電晶體的輸出迴路。

依據輸出訊號的「H」、「L」，2組輸出電晶體交互執行「ON」、「OFF」的動作。使用時，請提升、降低至正電源、0V後再行使用。

補償輸出會出現輸出電流的流出與流入的兩種動作，特徵是訊號上升、下降的速度很快，可大幅延長纜線的距離。亦可連接至開路集極輸入裝置 (NPN、PNP)。

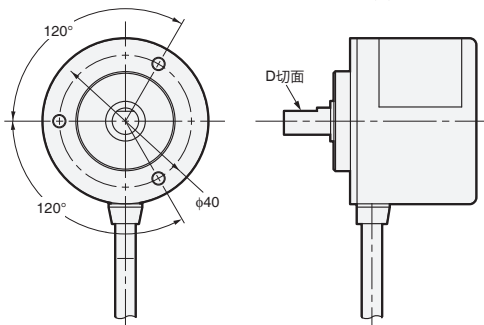
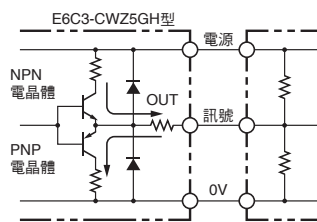
\*3. 差動輸出係為符合RS-422A規格之資料傳輸電路，可使用雙絞線進行長距離傳送。(相當於AM26LS31)

\*4. 依據解析度以及最高響應頻率來決定電氣響應轉速。

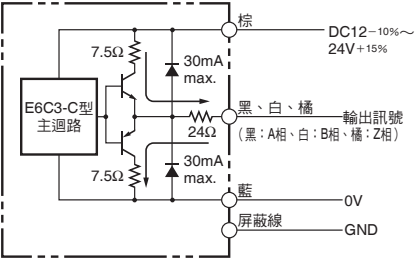
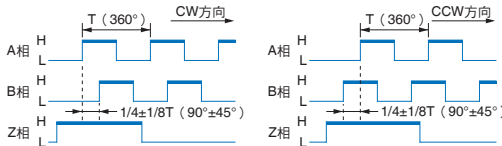
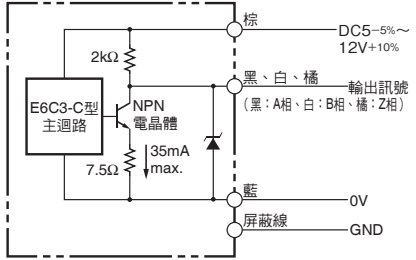
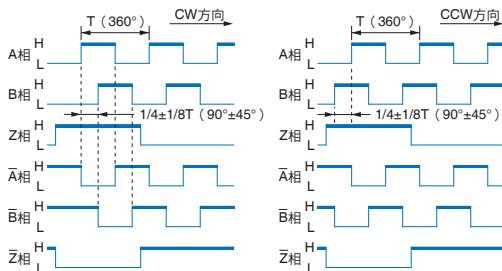
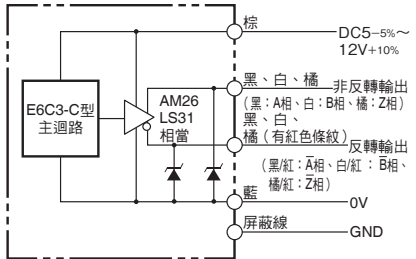
$$\text{電氣最高響應轉速 (r/min.)} = \frac{\text{最高響應頻率}}{\text{解析度}} \times 60$$

因此，若旋轉速度超過最高響應轉速時將發生電力訊號跟不上的現象。

\*5. 當軸的D切面位置與纜線引出方向呈現下圖所示的關係時，會輸出Z相訊號。(輸出位置範圍:  $\pm 15^\circ$ )



輸出輸入部迴路圖

型號／輸出迴路	輸出模式	連接																		
<p><b>E6C3-CWZ5GH型</b></p> 	<p>電壓輸出/E6C3-CWZ3EH型 補償輸出/E6C3-CWZ5GH型</p> <p>旋轉方向：CW (從軸心處來看為向右旋轉)</p> <p>旋轉方向：CCW (從軸心處來看為向左旋轉)</p>  <p>註.A相相較於B相相位 前進<math>1/4 \pm 1/8T</math>。</p> <p>註.A相相較於B相相位 延遲<math>1/4 \pm 1/8T</math>。</p> <p>(圖中的A相、B相、Z相的H、L代表輸出時的電壓狀態。)</p>	<table border="1"> <thead> <tr> <th>電線顏色</th> <th>端子名稱</th> </tr> </thead> <tbody> <tr> <td>棕</td> <td>電源 (+Vcc)</td> </tr> <tr> <td>黑</td> <td>輸出A相</td> </tr> <tr> <td>白</td> <td>輸出B相</td> </tr> <tr> <td>橘</td> <td>輸出Z相</td> </tr> <tr> <td>藍</td> <td>0V (COMMON)</td> </tr> </tbody> </table>	電線顏色	端子名稱	棕	電源 (+Vcc)	黑	輸出A相	白	輸出B相	橘	輸出Z相	藍	0V (COMMON)						
電線顏色	端子名稱																			
棕	電源 (+Vcc)																			
黑	輸出A相																			
白	輸出B相																			
橘	輸出Z相																			
藍	0V (COMMON)																			
<p><b>E6C3-CWZ3EH型</b></p> 	<p>差動輸出/E6C3-CWZ3XH型</p> <p>旋轉方向：CW (從軸心處來看為向右旋轉)</p> <p>旋轉方向：CCW (從軸心處來看為向左旋轉)</p>  <p>註.A相相較於B相相位 前進<math>1/4 \pm 1/8T</math>。</p> <p>註.A相相較於B相相位 延遲<math>1/4 \pm 1/8T</math>。</p> <p>(圖中的A相、B相、Z相的H、L代表輸出時的電壓狀態。)</p>	<table border="1"> <thead> <tr> <th>電線顏色</th> <th>端子名稱</th> </tr> </thead> <tbody> <tr> <td>棕</td> <td>電源 (+Vcc)</td> </tr> <tr> <td>黑</td> <td>輸出A相</td> </tr> <tr> <td>白</td> <td>輸出B相</td> </tr> <tr> <td>橘</td> <td>輸出Z相</td> </tr> <tr> <td>黑／紅色條紋</td> <td>輸出Ā相</td> </tr> <tr> <td>白／紅色條紋</td> <td>輸出B̄相</td> </tr> <tr> <td>橘／紅色條紋</td> <td>輸出Z̄相</td> </tr> <tr> <td>藍</td> <td>0V (COMMON)</td> </tr> </tbody> </table> <p>註.符合規格之線路接收器相當於AM26LS32</p>	電線顏色	端子名稱	棕	電源 (+Vcc)	黑	輸出A相	白	輸出B相	橘	輸出Z相	黑／紅色條紋	輸出Ā相	白／紅色條紋	輸出B̄相	橘／紅色條紋	輸出Z̄相	藍	0V (COMMON)
電線顏色	端子名稱																			
棕	電源 (+Vcc)																			
黑	輸出A相																			
白	輸出B相																			
橘	輸出Z相																			
黑／紅色條紋	輸出Ā相																			
白／紅色條紋	輸出B̄相																			
橘／紅色條紋	輸出Z̄相																			
藍	0V (COMMON)																			
<p><b>E6C3-CWZ3XH型</b></p> 	<p>註1. 屏蔽線的外芯 (屏蔽層) 並沒有跟內部以及外殼相連接。          註2. A相、B相、Z相都是相同迴路。          註3. 通常情況下, 請將GND連接至0V、或是外部接地線。</p>																			

註1. 屏蔽線的外芯 (屏蔽層) 並沒有跟內部以及外殼相連接。  
 註2. A相、B相、Z相都是相同迴路。  
 註3. 通常情況下, 請將GND連接至0V、或是外部接地線。

## 正確使用須知

詳細內容請見共通注意事項以及產品訂購同意事項。



為確保安全，禁止將本產品直接或間接運用於檢測人體用途。

請勿將本產品做為保護人體用途之檢測裝置使用。



## 使用注意事項

請勿在超過額定規格的环境氣體或環境下使用本產品。

### ●配線時

#### 關於連接

纜線延長特性

- 若延長纜線，會讓輸出波形的上升時間變長，並影響A、B相位的相位差特性。

雖然會依據頻率、雜訊等條件而有不同，但標準長度必須在10m以內\*。若接線長度超過2m時，請使用差動輸出、補償輸出型的產品。

(最大延長 差動輸出：100m、  
補償輸出：30m)

\* 建議使用的纜線  
 導體截面積：0.2mm<sup>2</sup>  
 附編織屏蔽線  
 導體阻抗：92Ω/km以下 (20℃)  
 絕緣阻抗：5MΩ/km以上 (20℃)

- 輸出波形的上升時間會依據纜線長度、負載電阻以及纜線種類而改變。
- 若延長纜線，除了上升時間會產生變化之外，輸出殘留電壓亦將變高。

### ●連接時

因接通電源以及斷電時，有時候會出現錯誤脈衝的情形，請在接通電源0.1秒以後、斷電0.1秒前，使用後續的機種。

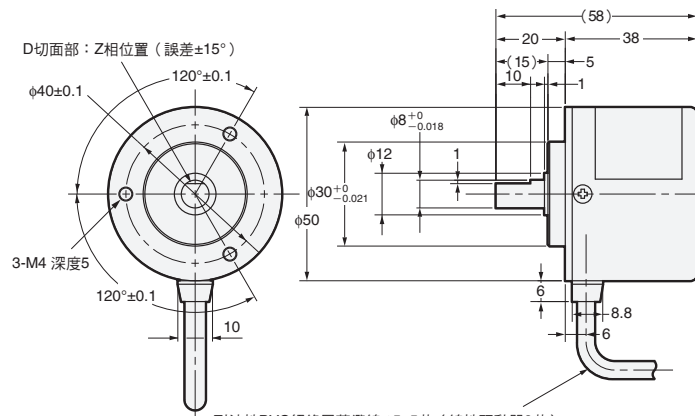
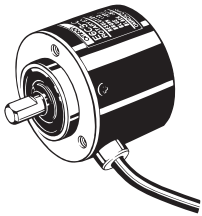
另外，接通電源時，請先啟動編碼器的電源後，再接通負載電源。

## 外觀尺寸

(單位：mm)  
無指定尺寸公差：公差等級 IT16

### ■本體

#### E6C3-CWZ□□H型



耐油性PVC絕緣屏蔽纜線  $\phi 5$  5芯 (線性驅動器8芯)  
 (導體截面積：0.2mm<sup>2</sup>/絕緣體直徑： $\phi 1.1$ mm) 標準長度 1M

聯軸器E69-C08B型為另售。

### ■選購品 (另售)

#### 聯軸器

E69-C08B型

E69-C68B型

#### 凸緣

E69-FCA03型

E69-FCA04型

#### 伺服固定用安裝金具

E69-2型

詳細內容請參考→旋轉編碼器選購品。

## 同意事項

承蒙對歐姆龍商品的肯定與支持，謹此表達萬分謝意。您選購「歐姆龍商品」時，如無特別的合意，無論您於何處購得「歐姆龍商品」，均將適用本同意事項所記載各項規定，請先了解、同意下列事項，再進行選購。

### 1. 定義

本同意事項中之用語定義如下：

- ①「歐姆龍」：台灣歐姆龍股份有限公司為日本歐姆龍株式會社之海外子公司。
- ②「歐姆龍商品」：「歐姆龍」之FA系統機器、通用控制機器、感測器
- ③「型錄等」：有關「歐姆龍商品」之「Best控制機器型錄」、其他型錄、規格書、使用說明書、操作手冊等，包括以電磁方式提供者。
- ④「使用條件等」：「型錄等」中所記載之「歐姆龍商品」之利用條件、額定值、性能、作動環境、使用方法、使用上注意、禁止事項及其他
- ⑤「客戶用途」：客戶使用「歐姆龍商品」之使用方法，包括於客戶製造之元件、電子基板、機器、設備、或系統中組裝或使用「歐姆龍商品」。
- ⑥「兼容性等」：就「客戶用途」，「歐姆龍商品」之(a)兼容性、(b)作動、(c)未侵害第三人智慧財產權、(d)法令遵守以及(e)符合各項規格等事項。

### 2. 記載內容之注意事項

就「型錄等」之記載內容，以下各點請惠予理解。

- ①額定值以及性能值係於單項實驗中基於各項實驗條件所得出之數值，並非保證各額定值以及性能值在其他複合條件之下所得之數值。
- ②參考資料僅供參考，並非保證於該範圍內產品均能正常運作。
- ③使用案例僅供參考，「歐姆龍」並不就「兼容性等」保證。
- ④「歐姆龍」因改良產品或「歐姆龍」之因素，可能停止「歐姆龍商品」、或變更「歐姆龍商品」之規格。

### 3. 選用使用時之注意事項

選購以及使用時，以下各點請惠予理解。

- ①除額定值、性能外，使用時亦請遵守「使用條件等」規定。
- ②請客戶自行確認「兼容性等」，判斷是否可使用「歐姆龍商品」。「歐姆龍」就「兼容性等」，一概不予保證。
- ③就「歐姆龍商品」於客戶系統全體中之所預設之用途，請客戶務必於事前確認已完成適切之配電、安裝。
- ④使用「歐姆龍商品」時，請實施、進行(i)於額定值以及性能有充裕之情形下使用、備用設計等「歐姆龍商品」；(ii)於「歐姆龍商品」發生故障時亦能對「客戶用途」之危害降到最小之安全設計(iii)在整體系統中建構對使用者之危險通知安全對策；(iv)對「歐姆龍商品」以及「客戶用途」進行定期維修。
- ⑤「歐姆龍商品」係以作為一般工業產品使用之通用品而設計、製造。因此並不供以下之用途而為使用，客戶如將「歐姆龍商品」用於以下用途時，「歐姆龍」對「歐姆龍商品」一概不予保證。但雖屬以下用途，惟如為「歐姆龍」所預期之特殊產品用途、或有特別合意時除外。
  - (a) 有高度安全性需求之用途(例如：核能控制設備、燃燒設備、航空、太空設備、鐵路設備、升降設備、娛樂設備、醫療用機器、安全裝置、其他有危害生命身體之用途)
  - (b) 有高度信賴性需求之用途(例如：瓦斯、自來水、電力等之供應系統、24小時連續運轉系統、結算系統等有關權利、財產之用途等)
  - (c) 嚴苛條件或環境下之用途(例如：設置於屋外之設備、遭化學污染之設備、受遭電磁波妨害之設備、受有震動、衝擊之設備等)
  - (d) 「型錄等」所未記載之條件或環境之用途
- ⑥除上述3.⑤(a)至(d)所記載事項外，「本型錄等」所記載之商品並非汽車(含二輪機動車。以下同)用商品。請勿將其安裝於汽車使用。

### 4. 保證條件

「歐姆龍商品」之保證條件如下：

- ①保證期間：購入後1年。
- ②保證內容：就故障之「歐姆龍商品」，由本公司自行判斷應採取下列何種措施。
  - (a) 於本公司維修服務據點對故障之「歐姆龍商品」進行免費維修。
  - (b) 免費提供與故障之「歐姆龍商品」相同數量之代用品。
- ③非保證對象：故障原因為以下各款之一時，不提供保證：
  - (a) 將「歐姆龍商品」供作原定用途外之使用時；
  - (b) 超出「使用條件等」之使用；
  - (c) 違反本同意事項「3. 選用使用時之注意事項」之使用；
  - (d) 非由「歐姆龍」進行改裝、修理所致者；
  - (e) 非由「歐姆龍」人員所提供之軟體所致者；
  - (f) 「歐姆龍」出貨時之科學、技術水準所無法預見之原因；
  - (g) 前述以外，非可歸責「歐姆龍」或「歐姆龍商品」之原因(含天災等不可抗力)

### 5. 責任限制

本同意事項所記載之保證，為有關「歐姆龍商品」之全部保證。

就與「歐姆龍商品」有關所發生之損害，「歐姆龍」以及「歐姆龍商品」之販售店，不予負責。

### 6. 出口管理

將「歐姆龍商品」或技術資料出口或提供予非境內居住者時，應遵守各國有關安全保障貿易管理之法令規則。客戶如違反法令規則時，「本公司」得不予提供「歐姆龍商品」或技術資料。