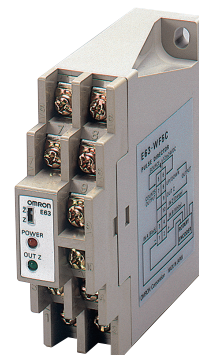


辨別旋轉編碼器的旋轉方向

- 從編碼器輸入的相位差訊號判斷輸出旋轉方向
- 響應頻率為120kHz的高速響應
- 可採鋁軌安裝。薄型機身可提供優異的安裝效率
- 可通過正面的切換開關執行Z相的邏輯反轉。
任一類型皆可連接電壓輸出或開路集極輸出



請參閱第 3 頁的「正確使用須知」。

種類

電源電壓	輸出形式	型號
DC12~24V	開路集極輸出	E63-WF5C

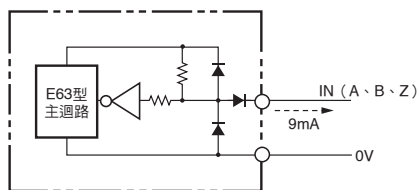
額定／性能

方向辨別模組【外觀尺寸圖→第 4 頁】

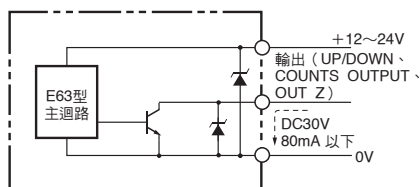
項目	型號	E63-WF5C
電源電壓		DC12V - 10% ~ 24V + 15% 漣波 (p-p) 5% 以下
消耗電流		50mA 以下
輸入	輸入訊號	A、B、Z (相位差訊號)
	相位差	90° ± 45° 以內
	ON	0 ~ 2V 6mA 以上
	OFF	8 ~ 24V 1.5mA 以下
	輸入短路電流	9mA
	最大外加電壓	30V 以下
輸出	輸入阻抗	約 1kΩ
	輸出訊號	UP/DOWN (方向辨別)、COUNTS OUTPUT (計數)、OUT Z
	輸出形式	開路集極輸出
	輸出能力	外加電壓：DC30V 以下 漏型電流：80mA 以下 殘留電壓：1V 以下 (漏型電流為 80mA 時) 殘留電壓：0.4V 以下 (漏型電流 20mA 時)
最高響應頻率		120kHz
輸出應答時間		2μs 以下
顯示		電源指示 (紅色)、Z相輸出指示 (綠色)
環境溫度範圍		動作時：-10 ~ +55°C、保存時：-25 ~ +80°C (不可結冰)
環境濕度範圍		動作時、保存時：各為 35 ~ 85%RH (不可結露)
耐振動		10 ~ 55Hz、重複振幅 1.5mm X、Y、Z 各方向 2h
衝擊 (耐久性)		300m/s ² X、Y、Z 各方向 3次
連接方式		端子台
材質	外殼	ABS
重量 (捆包狀態)		約 100g
附屬品		使用說明書

輸出輸入部迴路圖

輸入迴路 (IN A、IN B、IN Z)



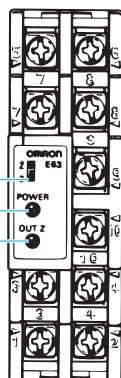
輸出迴路 (UP/DOWN、COUNTS OUTPUT、OUT Z)



動作

Z、Z切換開關
(上側：Z、下側：Z)

電源指示LED (紅色)
Z相輸出指示LED (綠色)

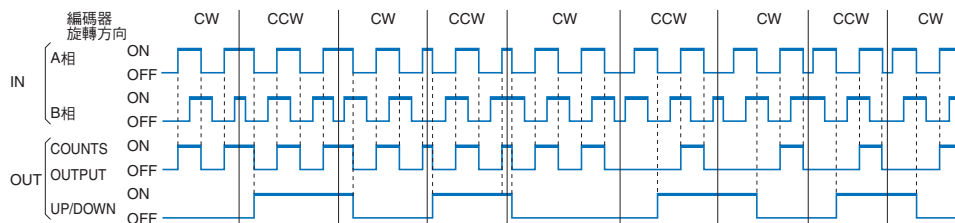


端子No.	內容
1	0V (COMMON)
2	編碼器用電源 +12V~24V
3	IN A
4	IN B
5	0V (COMMON)
6	電源 +12~24V
7	COUNTS OUTPUT
8	UP/DOWN
9	OUT Z
10	IN Z

註. 端子No.②和⑥在內部連接。

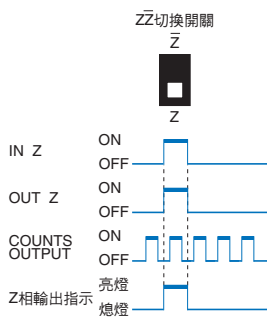
動作時序圖

● IN (A相、B相) 與OUT (COUNTS OUTPUT、UP/DOWN) 的關係



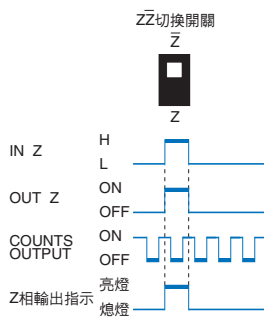
● IN Z 與OUT Z 的關係

使用開路集極輸出型的旋轉編碼器時



* 請將ZZ切換開關設定於Z側使用。

使用電壓輸出型的旋轉編碼器時

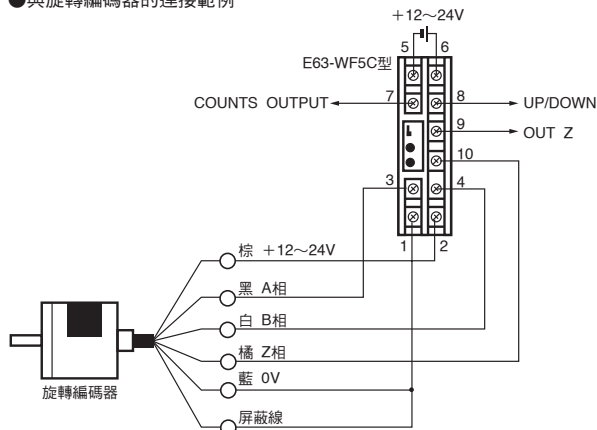


* 請將ZZ切換開關設定於Z側使用。

註. 表示電壓輸出型的旋轉編碼器的輸出可開關9mA的電流。

連接

● 與旋轉編碼器的連接範例



- 計數器僅用於使Z相復歸時。此時，請將E63型的ZZ切換開關設定於Z側，使用開路集極輸出型的旋轉編碼器。
- 請注意，使用Z相時，Z相的寬度必須與A相相同或比A相寬。
- 旋轉編碼器請使用E6A2-CW3C型、E6A2-CW5C型、E6A2-CWZ3C型、E6B2-CWZ6C型、E6H-CWZ6C型、E6C2-CWZ6C型、E6D-CWZ2C型。

正確使用須知

詳細內容請見共通注意事項以及產品訂購同意事項。



警告

為確保安全，禁止將本產品直接或間接運用於檢測人體用途。

請勿將本產品做為保護人體用途之檢測裝置使用。

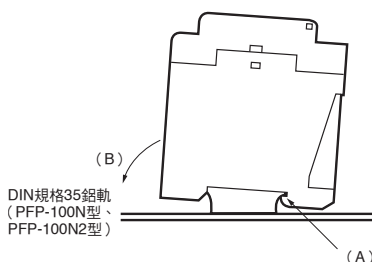


使用注意事項

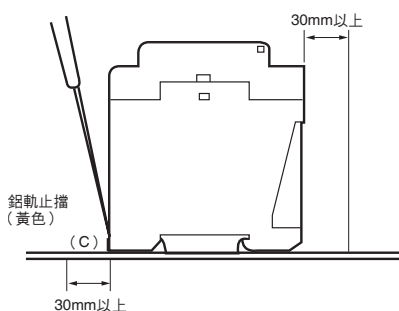
請勿在超過額定規格的环境氣體或環境下使用本產品。

●安裝時

- 採鋁軌安裝時，請依照下圖所示安裝。
- 先將E63-WF型本體的(A)部(上側)插入鋁軌，然後朝(B)的方向壓入E63-WF型。



- 從鋁軌拆卸的方法
使用螺絲起子將鋁軌止擋((C)部)⊖撬起，然後將E63-WF型本體從鋁軌上拆下。
使用DIN規格35鋁軌時，在E63-WF型本體與其他機器之間，保持30mm以上的距離，可便於安裝及拆卸。



- 請避免將連接纜線與動力線一併設置，儘可能單獨配線。
- E63-WF型的響應頻率為120kHz，因此請特別注意旋轉編碼器的旋轉軸速度。

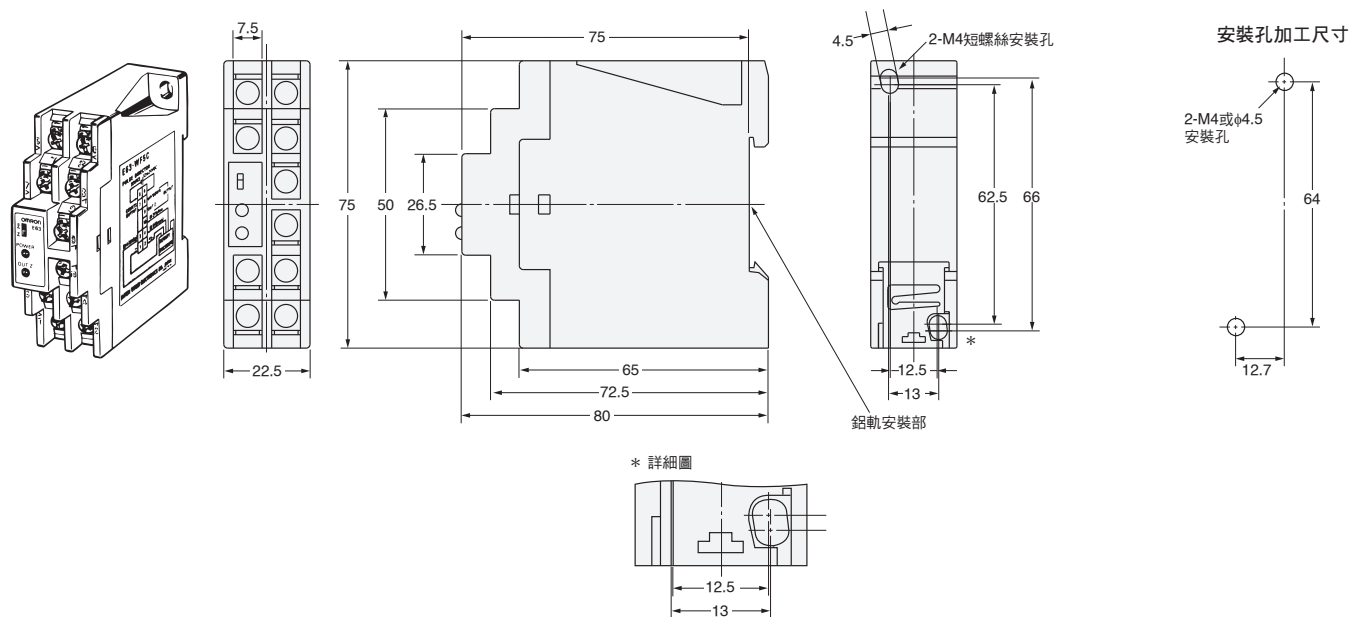
●連接時

因接通電源以及斷電時，有時候會出現錯誤脈衝的情形，請在接通電源0.1秒以後、斷電0.1秒前，使用後續的機種。

另外，接通電源時，請先啟動編碼器的電源後，再接通負載電源。

外觀尺寸

E63-WF型



同意事項

承蒙對歐姆龍商品的肯定與支持，謹此表達萬分謝意。您選購「歐姆龍商品」時，如無特別的合意，無論您於何處購得「歐姆龍商品」，均將適用本同意事項所記載各項規定，請先了解、同意下列事項，再進行選購。

1. 定義

本同意事項中之用語定義如下：

- ①「歐姆龍」：台灣歐姆龍股份有限公司為日本歐姆龍株式會社之海外子公司。
- ②「歐姆龍商品」：「歐姆龍」之FA系統機器、通用控制機器、感測器
- ③「型錄等」：有關「歐姆龍商品」之「Best控制機器型錄」、其他型錄、規格書、使用說明書、操作手冊等，包括以電磁方式提供者。
- ④「使用條件等」：「型錄等」中所記載之「歐姆龍商品」之利用條件、額定值、性能、作動環境、使用方法、使用上注意、禁止事項及其他。
- ⑤「客戶用途」：客戶使用「歐姆龍商品」之使用方法，包括於客戶製造之元件、電子基板、機器、設備、或系統中組裝或使用「歐姆龍商品」。
- ⑥「兼容性等」：就「客戶用途」，「歐姆龍商品」之 (a) 兼容性、(b) 作動、(c) 未侵害第三人智慧財產權、(d) 法令遵守以及 (e) 符合各項規格等事項。

2. 記載內容之注意事項

就「型錄等」之記載內容，以下各點請惠予理解。

- ①額定值以及性能值係於單項實驗中基於各項實驗條件所得出之數值，並非保證各額定值以及性能值在其他複合條件之下所得之數值。
- ②參考資料僅供參考，並非保證於該範圍內產品均能正常運作。
- ③使用案例僅供參考，「歐姆龍」並不就「兼容性等」保證。
- ④「歐姆龍」因改良產品或「歐姆龍」之因素，可能停止「歐姆龍商品」、或變更「歐姆龍商品」之規格。

3. 選用使用時之注意事項

選購以及使用時，以下各點請惠予理解。

- ①除額定值、性能外，使用時亦請遵守「使用條件等」規定。
- ②請客戶自行確認「兼容性等」，判斷是否可使用「歐姆龍商品」。「歐姆龍」就「兼容性等」，一概不予保證。
- ③就「歐姆龍商品」於客戶系統全體中之所預設之用途，請客戶務必於事前確認已完成適切之配電、安裝。
- ④使用「歐姆龍商品」時，請實施、進行 (i) 於額定值以及性能有餘裕之情形下使用、備用設計等「歐姆龍商品」；(ii) 於「歐姆龍商品」發生故障時亦能對「客戶用途」之危害降到最小之安全設計 (iii) 在整體系統中建構對使用者之危險通知安全對策；(iv) 對「歐姆龍商品」以及「客戶用途」進行定期維修。
- ⑤「歐姆龍」對於因分散式阻斷服務攻擊 (DDoS攻擊)、電腦病毒等其他技術上之破壞性程式、非法存取導致「歐姆龍商品」、安裝之軟體或任何電腦機器、電腦程式、網路或資料庫遭病毒感染，因而產生之直接或間接性損失、損害或其他費用一概不予負責。

客戶應自行就 (i) 防病毒保護；(ii) 資料之輸出及輸入；(iii) 佚失資料之還原；(iv) 防止「歐姆龍商品」或安裝之軟體感染電腦病毒；(v) 防止「歐姆龍商品」遭非法存取；採取充分之防護措施。

- ⑥「歐姆龍商品」係以作為一般工業產品使用之通用品而設計、製造。

因此並不供以下之用途而為使用，客戶如將「歐姆龍商品」用於以下用途時，「歐姆龍」對「歐姆龍商品」一概不予保證。但雖屬以下用途，惟如為「歐姆龍」所預期之特殊產品用途、或有特別合意時除外。

- (a) 有高度安全性需求之用途 (例如：核能控制設備、燃燒設備、航空、太空設備、鐵路設備、升降設備、娛樂設備、醫療用機器、安全裝置、其他有危害生命身體之用途)
 - (b) 有高度信賴性需求之用途 (例如：瓦斯、自來水、電力等之供應系統、24小時連續運轉系統、結算系統等有關權利、財產之用途等)
 - (c) 嚴苛條件或環境下之用途 (例如：設置於屋外之設備、遭化學污染之設備、受遭電磁波妨害之設備、受有震動、衝擊之設備等)
 - (d) 「型錄等」所未記載之條件或環境之用途
- ⑦除上述3. ⑥ (a) 至 (d) 所記載事項外，「本型錄等記載之商品」並非汽車 (含二輪機動車。以下同) 用商品。請勿將其安裝於汽車使用。

4. 保證條件

「歐姆龍商品」之保證條件如下：

- ①保證期間：購入後1年。
- ②保證內容：就故障之「歐姆龍商品」，由本公司自行判斷應採取下列何種措施。
 - (a) 於本公司維修服務據點對故障之「歐姆龍商品」進行免費維修。
 - (b) 免費提供與故障之「歐姆龍商品」相同數量之代用品。
- ③非保證對象：故障原因為以下各款之一時，不提供保證：
 - (a) 將「歐姆龍商品」供作原定用途外之使用時；
 - (b) 超出「使用條件等」之使用；
 - (c) 違反本同意事項「3. 選用使用時之注意事項」之使用；
 - (d) 非由「歐姆龍」進行改裝、修理所致者；
 - (e) 非由「歐姆龍」人員所提供之軟體所致者；
 - (f) 「歐姆龍」出貨時之科學、技術水準所無法預見之原因；
 - (g) 前述以外，非可歸責「歐姆龍」或「歐姆龍商品」之原因 (含天災等不可抗力)

5. 責任限制

本同意事項所記載之保證，為有關「歐姆龍商品」之全部保證。

就與「歐姆龍商品」有關所發生之損害，「歐姆龍」以及「歐姆龍商品」之販售店，不予負責。

6. 出口管理

將「歐姆龍商品」或技術資料出口或提供予非境內居住者時，應遵守各國有關安全保障貿易管理之法令規則。客戶如違反法令規則時，「本公司」得不予提供「歐姆龍商品」或技術資料。