

## 小型對照型超音波感測器

- 穩定檢測透明薄膜、透明瓶蓋、寶特瓶等物品
- 內建小型放大器型  
設置簡便適合小型輸送帶
- 檢測距離500mm
- 附可確認餘量的穩定指示燈



請參閱第 3 頁的「正確使用須知」。

有關規格認證對象機種等最新資訊，請參閱本公司網站 (<http://www.omron.com.tw>) 的「規格認證」。

## 種類

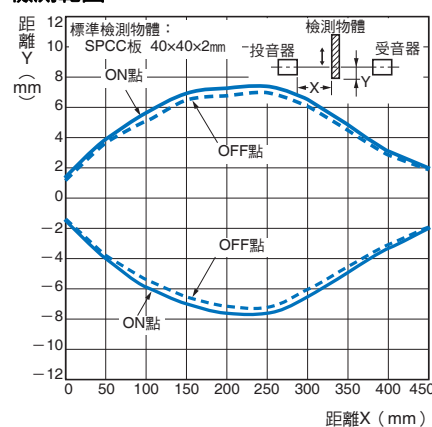
檢測方式	檢測距離		輸出形式	型號
對照型	500mm		NPN開路集極 NO	<b>E4E2-TS50C1 2M</b>
			NPN開路集極 NC	<b>E4E2-TS50C2 2M</b>

## 額定值和規格

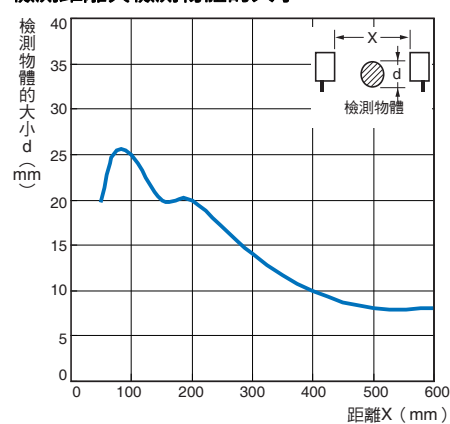
項目	型號	E4E2-TS50C□
檢測距離		500mm
標準檢測物體		SPCC板 40×40×2mm
應答頻率		20Hz以下
電源電壓（操作電壓範圍）		DC24V（21.6~26.4V）漣波（p-p）10%以下
消耗電流		〈投音器〉E4E2-TS50TC1：25mA以下（DC24V時） 〈受音器〉E4E2-TS50RC1：15mA以下（DC24V時）
控制輸出		NPN開路集極 負載電源電壓DC26.4V以下、負載電流100mA（殘留電壓1V以下）
保護迴路		輸出短路保護
指示燈		〈投音器〉電源指示燈（紅色） 〈受音器〉動作指示燈（紅色）、入音餘量指示燈（綠色）
環境溫度範圍		動作時：0~+50°C、保存時：-10~+55°C（無結冰、凝結物）
環境濕度範圍		動作時、保存時：各35~85%RH（無凝結物）
絕緣阻抗		100MΩ min.（at 500 VDC）充電部整體與外殼間
耐電壓		AC1,500V 50/60Hz 1min 充電部整體與外殼間
耐振動		10~55Hz 重複振幅1.5mm X、Y、Z各方向 2h
衝擊（耐久性）		500m/s <sup>2</sup> X、Y、Z各方向 各3次
保護等級		IEC規格 IP64
連接方式		出線型（標準纜線長2m）
重量（含包裝）		約160g（受投音器套組）
材質		外殼：ABS樹脂、振盪器表面：環氧樹脂（epoxy）
附屬品		安裝金具（附螺絲）、調整起子、使用說明書

## 特性資料（參考值）

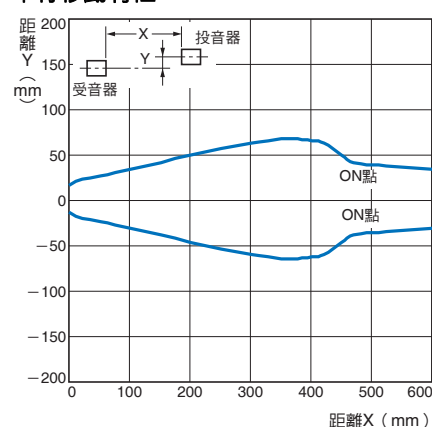
檢測範圍



檢測距離與檢測物體的大小



平行移動特性



## 輸入輸出段回路圖

輸出形式	型號	動作模態	時序圖	輸出迴路
NPN輸出	E4E2-TS50C1	遮音時ON	<p>入音時 ON</p> <p>遮音時 OFF</p> <p>控制輸出 (NPN開路集極) ON</p> <p>動作指示 (紅) OFF</p>	<p>咖啡色 +V</p> <p>負載 (DC24V±10%)</p> <p>黑色 100mA以下 (輸出)</p> <p>藍色 0V</p> <p>超音波感測器電力電路</p>
	E4E2-TS50C2	入音時ON	<p>入音時 ON</p> <p>遮音時 OFF</p> <p>控制輸出 (NPN開路集極) ON</p> <p>動作指示 (紅) OFF</p>	

## 正確使用須知

詳情請參閱共通注意事項及產品訂購同意事項。

### 警告

為確保安全，禁止將本產品直接或間接運用於人體檢測。  
請勿將本產品作為人體防護檢測裝置使用。



### 使用注意事項

請勿在超過額定規格的周圍情況或環境下使用本產品。

#### ● 設計時

##### 電源接通時的動作

從啟動電源，到超音波感測器可以開始檢測的時間小於100ms。當負載及超音波感測器使用不同電源時，請務必先開啟超音波感測器的電源。

#### ● 安裝時

##### 設置

請於規定範圍內，在一條直線上對向設置播音器與受音器。

##### 關於干擾

請注意。安裝距離太近、空間狹窄或同時使用多個感測器，可能引起相互干擾。

#### ● 調整時

##### 關於感度調整鈕

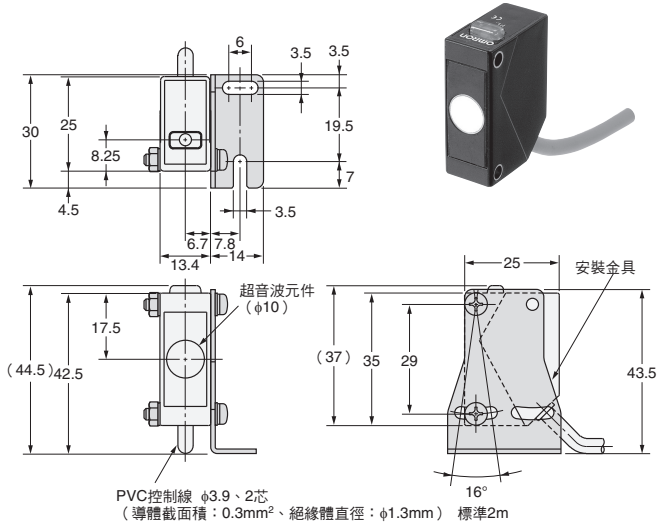
- 請確認播音器的電源指示燈（紅色）後，將受音器的感度調整鈕（ADJ）向右旋轉到底。
- 感度調整鈕請勿旋轉過頭。若旋轉到刻度範圍外將無法進行調節。

##### 關於指示燈

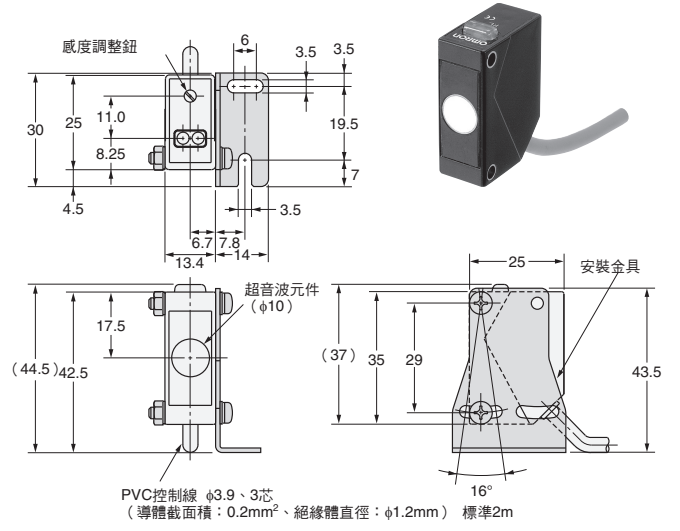
- 受音器的綠色指示燈顯示入音時的餘量。請調整安裝軸，使指示燈在無檢測物時顯示的較為明亮。
- 請讓檢測物體從中間通過，調整受音器的動作指示燈（紅色）能正確亮燈、熄燈。

外觀尺寸

投音器  
E4E2-TS50TC□



受音器  
E4E2-TS50RC□



## 同意事項

承蒙對歐姆龍商品的肯定與支持，謹此表達萬分謝意。您選購「歐姆龍商品」時，如無特別的合意，無論您於何處購得「歐姆龍商品」，均將適用本同意事項所記載各項規定，請先了解、同意下列事項，再進行選購。

### 1. 定義

本同意事項中之用語定義如下：

- ①「歐姆龍」：台灣歐姆龍股份有限公司為日本歐姆龍株式會社之海外子公司。
- ②「歐姆龍商品」：「歐姆龍」之FA系統機器、通用控制機器、感測器
- ③「型錄等」：有關「歐姆龍商品」之「Best控制機器型錄」、其他型錄、規格書、使用說明書、操作手冊等，包括以電磁方式提供者。
- ④「使用條件等」：「型錄等」中所記載之「歐姆龍商品」之利用條件、額定值、性能、作動環境、使用方法、使用上注意、禁止事項及其他。
- ⑤「客戶用途」：客戶使用「歐姆龍商品」之使用方法，包括於客戶製造之元件、電子基板、機器、設備、或系統中組裝或使用「歐姆龍商品」。
- ⑥「兼容性等」：就「客戶用途」，「歐姆龍商品」之 (a) 兼容性、(b) 作動、(c) 未侵害第三人智慧財產權、(d) 法令遵守以及 (e) 符合各項規格等事項。

### 2. 記載內容之注意事項

就「型錄等」之記載內容，以下各點請惠予理解。

- ①額定值以及性能值係於單項實驗中基於各項實驗條件所得出之數值，並非保證各額定值以及性能值在其他複合條件之下所得之數值。
- ②參考資料僅供參考，並非保證於該範圍內產品均能正常運作。
- ③使用案例僅供參考，「歐姆龍」並不就「兼容性等」保證。
- ④「歐姆龍」因改良產品或「歐姆龍」之因素，可能停止「歐姆龍商品」、或變更「歐姆龍商品」之規格。

### 3. 選用使用時之注意事項

選購以及使用時，以下各點請惠予理解。

- ①除額定值、性能外，使用時亦請遵守「使用條件等」規定。
- ②請客戶自行確認「兼容性等」，判斷是否可使用「歐姆龍商品」。「歐姆龍」就「兼容性等」，一概不予保證。
- ③就「歐姆龍商品」於客戶系統全體中之所預設之用途，請客戶務必於事前確認已完成適切之配電、安裝。
- ④使用「歐姆龍商品」時，請實施、進行 (i) 於額定值以及性能有餘裕之情形下使用、備用設計等「歐姆龍商品」；(ii) 於「歐姆龍商品」發生故障時亦能對「客戶用途」之危害降到最小之安全設計 (iii) 在整體系統中建構對使用者之危險通知安全對策；(iv) 對「歐姆龍商品」以及「客戶用途」進行定期維修。
- ⑤「歐姆龍」對於因分散式阻斷服務攻擊 (DDoS攻擊)、電腦病毒等其他技術上之破壞性程式、非法存取導致「歐姆龍商品」、安裝之軟體或任何電腦機器、電腦程式、網路或資料庫遭病毒感染，因而產生之直接或間接性損失、損害或其他費用一概不予負責。

客戶應自行就 (i) 防病毒保護；(ii) 資料之輸出及輸入；(iii) 佚失資料之還原；(iv) 防止「歐姆龍商品」或安裝之軟體感染電腦病毒；(v) 防止「歐姆龍商品」遭非法存取；採取充分之防護措施。

- ⑥「歐姆龍商品」係以作為一般工業產品使用之通用品而設計、製造。

因此並不供以下之用途而為使用，客戶如將「歐姆龍商品」用於以下用途時，「歐姆龍」對「歐姆龍商品」一概不予保證。但雖屬以下用途，惟如為「歐姆龍」所預期之特殊產品用途、或有特別合意時除外。

- (a) 有高度安全性需求之用途 (例如：核能控制設備、燃燒設備、航空、太空設備、鐵路設備、升降設備、娛樂設備、醫療用機器、安全裝置、其他有危害生命身體之用途)
  - (b) 有高度信賴性需求之用途 (例如：瓦斯、自來水、電力等之供應系統、24小時連續運轉系統、結算系統等有關權利、財產之用途等)
  - (c) 嚴苛條件或環境下之用途 (例如：設置於屋外之設備、遭化學污染之設備、受遭電磁波妨害之設備、受有震動、衝擊之設備等)
  - (d) 「型錄等」所未記載之條件或環境之用途
- ⑦除上述3. ⑥ (a) 至 (d) 所記載事項外，「本型錄等記載之商品」並非汽車 (含二輪機車。以下同) 用商品。請勿將其安裝於汽車使用。

### 4. 保證條件

「歐姆龍商品」之保證條件如下：

- ①保證期間：購入後1年。
- ②保證內容：就故障之「歐姆龍商品」，由本公司自行判斷應採取下列何種措施。
  - (a) 於本公司維修服務據點對故障之「歐姆龍商品」進行免費維修。
  - (b) 免費提供與故障之「歐姆龍商品」相同數量之代用品。
- ③非保證對象：故障原因為以下各款之一時，不提供保證：
  - (a) 將「歐姆龍商品」供作原定用途外之使用時；
  - (b) 超出「使用條件等」之使用；
  - (c) 違反本同意事項「3. 選用使用時之注意事項」之使用；
  - (d) 非由「歐姆龍」進行改裝、修理所致者；
  - (e) 非由「歐姆龍」人員所提供之軟體所致者；
  - (f) 「歐姆龍」出貨時之科學、技術水準所無法預見之原因；
  - (g) 前述以外，非可歸責「歐姆龍」或「歐姆龍商品」之原因 (含天災等不可抗力)

### 5. 責任限制

本同意事項所記載之保證，為有關「歐姆龍商品」之全部保證。

就與「歐姆龍商品」有關所發生之損害，「歐姆龍」以及「歐姆龍商品」之販售店，不予負責。

### 6. 出口管理

將「歐姆龍商品」或技術資料出口或提供予非境內居住者時，應遵守各國有關安全保障貿易管理之法令規則。客戶如違反法令規則時，「本公司」得不予提供「歐姆龍商品」或技術資料。