

E3Z-LT/LR/LL


小型・安心！



雷射光電感測器

- 雷射等級1 (JIS IEC)使用更安全、更安心
- 亦備有不受顏色影響的距離設定型
- 適用環境溫度的上限值(55°C)及耐水性(IP67)均達到E3Z等級

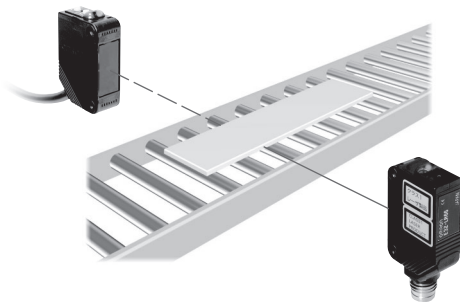


 請參閱第9頁的「安全注意事項」。

有關規格認證對象機種等最新資訊，請參閱本公司網站 (<http://www.omron.com.tw>)的「規格認證」。

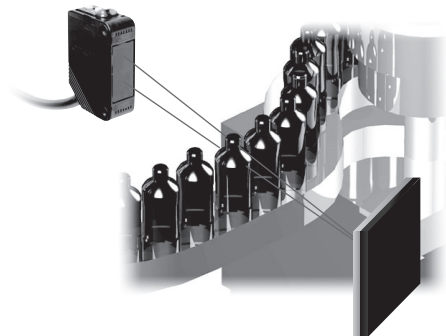
應用

檢測大型磁磚的側面



光束辨識性極佳，調整感測器光軸更為簡便

瓶罐數量的計算

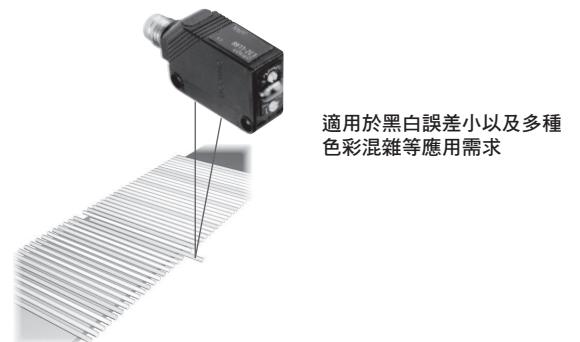


利用微小光點，無論是微小物體或是狹小隙縫仍能穩定檢測

檢測膠帶上是否有晶片零組件



檢測吸管是否突出



種類

本體【外觀尺寸圖→P.11】

■ 紅色光

檢測方式	形狀	連接方式	應答時間	檢測距離	型號	
					NPN輸出	PNP輸出
對照型 (投光器 + 受光器)		出線型(2m)	1ms	60m	E3Z-LT61 2M 投光器 E3Z-LT61-L 2M 受光器 E3Z-LT61-D 2M	E3Z-LT81 2M 投光器 E3Z-LT81-L 2M 受光器 E3Z-LT81-D 2M
		接頭型(M8-4極)			E3Z-LT66 投光器 E3Z-LT66-L 受光器 E3Z-LT66-D	E3Z-LT86 投光器 E3Z-LT86-L 受光器 E3Z-LT86-D
回歸反射型 (附M.S.R.功能)	* 1	出線型(2m)	1ms	* 2 15m [300mm] (使用E39-R1型時)	E3Z-LR61 2M	E3Z-LR81 2M
		接頭型(M8-4極)		7m [200mm] (使用E39-R12型時) 7m [200mm] (使用E39-R6型時)	E3Z-LR66	E3Z-LR86
距離設定型 (BGS)		出線型(2m)	0.5ms	20 ~ 40mm (設定為最小距離時)	E3Z-LL61 2M	E3Z-LL81 2M
		接頭型(M8-4極)		20 ~ 300mm (設定為最大距離時)	E3Z-LL66	E3Z-LL86
		出線型(2m)	25 ~ 40mm (設定為最小距離時)	E3Z-LL63 2M	E3Z-LL83 2M	
		接頭型(M8-4極)	25 ~ 300mm (設定為最大距離時)	E3Z-LL68	E3Z-LL88	

* 1. 本機型未附反射板。請依實際用途另行選購反射板。

* 2. 請將感測器與反射板之間的距離設定為高於 [] 內之數值。

選購品

狹縫板(對照型專用)並未附於感測器，如有需要請另行訂購。【外觀尺寸圖→P.14】










狹縫寬	檢測距離	最小檢測物體(參考值)	型號	數量
φ 0.5mm	3m	φ 0.1mm	E39-S65A	投光/受光器 各1個

反射板(回歸反射型專用)並未附於感測器，請務必另行訂購。【外觀尺寸圖→P.14】

名稱	檢測距離		型號	備註
	額定值	參考值		
反射板	—	15m [300mm]	E39-R1	<ul style="list-style-type: none"> 本產品未附反射板。 請將感測器與反射板之間的距離設定為高於 [] 內之數值。 M.S.R.功能適用於各種反射板機型。
	7m [200mm]	—	E39-R12	
	—	7m [200mm]	E39-R6	



註. 若使用額定值以外的反射板，請確認於設定時穩定指示燈已亮燈。

安裝金具 並未附於感測器中，如有需要請另行訂購。【外觀尺寸圖→E39-L/E39-S/E39-R型】

形狀	型號	數量	備註	形狀	型號	數量	備註
	E39-L153 * 1	1個	安裝金具		E39-L98 * 2	1個	保護罩金具
	E39-L104 * 1	1個			E39-L150	1個	〈感測器調整器〉 可輕鬆安裝於輸送帶等 鋁質框架或軌道上。 左右調整時
	E39-L43 * 2	1個	橫向安裝金具		E39-L151	1個	
	E39-L142 * 2	1個	橫向保護罩金具				
	E39-L44	1個	背面安裝專用金具		E39-L144 * 2	1個	小型保護罩金具 (E3Z型專用)

註. 使用對照型時，需訂購2個投光/受光器專用配件。
* 1. 若接頭型的安裝面位於感測器正下方，便無法使用。這種情況下，請使用接頭中繼型。
* 2. 無法使用接頭型。

感測器I/O接頭(單邊接頭) (必須搭配接頭型/接頭中繼型使用)，不附於感測器包裝中，請務必另行訂購。
【外觀尺寸圖→XS3型、XS2型】

尺寸	導線規格	形狀	導線種類	型號	
M8	標準導線	直線形 * 1 	2m	4線式	XS3F-M421-402-A
			5m		XS3F-M421-405-A
		L形 * 1 * 2 	2m		XS3F-M422-402-A
			5m		XS3F-M422-405-A

註. 使用對照型時，需訂購2個投光/受光器專用配件。
* 1. 在嵌合後，接頭將無法旋轉。
* 2. 出線方向將被固定在感測器投光/受光面的180度相反方向。

額定/性能

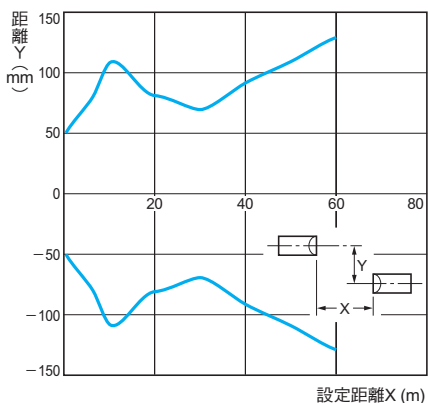
項目	型號	檢測方式		距離設定型		
		回應性		標準型		
		對照型	回歸反射型	標準型	高速應答型	
		NPN輸出	E3Z-LT61/-LT66	E3Z-LR61/-LR66	E3Z-LL61/-LL66	E3Z-LL63/-LL68
		PNP輸出	E3Z-LT81/-LT86	E3Z-LR81/-LR86	E3Z-LL81/-LL86	E3Z-LL83/-LL88
檢測距離		60m	0.2 ~ 7m (使用E39-R12型時)	20 ~ 300mm(白紙□100mm) 20 ~ 160mm(黑紙□100mm)	25 ~ 300mm(白紙□100mm) 25 ~ 100mm(黑紙□100mm)	
設定距離範圍		—	—	40 ~ 300mm(白紙□100mm) 40 ~ 160mm(黑紙□100mm)	40 ~ 300mm(白紙□100mm) 40 ~ 100mm(黑紙□100mm)	
光點直徑(參考值)		φ5mm(3m時)	—	φ0.5mm(300mm時)	—	
標準檢測物體		φ12mm以上不透明體	φ75mm以上不透明體	—	—	
最小檢測物體(參考值)		φ6mm不透明體(3m時)	—	φ0.2mm接腳間距(不銹鋼)(300mm時)	—	
應差		—	—	設定距離的5%以下		
黑白誤差		—	—	5%(距離160mm)	5%(距離100mm)	
指向角		受光器：3 ~ 15°		—		
光源(發光波長)		紅色LD(655nm) JIS第1級 IEC Class1 FDA Class1				
電源電壓		DC12 ~ 24V±10% 漣波(p-p)10%以下				
消耗電流		35mA以下 (投光器：15mA以下、 受光器：20mA以下)	30mA以下			
控制輸出		負載電源電壓DC26.4V以下、負載電流100mA以下 開路集極輸出				
輸出殘留電壓		殘留電壓1V以下(負載電流 小於10mA時) 殘留電壓2V以下(負載電流 小於10 ~ 100mA時)				
輸出模式切換		入光時ON/遮光時ON 切換開關				
保護迴路		電源反接保護/負載短路 保護/輸出逆接保護		電源反接保護/負載短路保護/防止相互干擾功能/輸出逆接保護		
應答時間		動作、復歸：各1ms以下			動作、復歸：各0.5ms 以下	
感度調整		單迴轉式旋鈕		5迴轉式旋鈕		
使用環境照度		受光面照度 白熾燈：3,000lx以下、太陽光：10,000lx以下				
環境溫度範圍		動作時：-10 ~ +55°C、保存時：-25 ~ +70°C (不可結冰結露)				
環境濕度範圍		動作時：35 ~ 85%RH、保存時35 ~ 95%RH (不可結冰結露)				
絕緣阻抗		20MΩ min. (at 500 VDC)				
耐電壓		AC1,000V 50/60Hz 1min.				
震動(耐久性)		10 ~ 55Hz 重複振幅1.5mm X、Y、Z各方向 2h				
衝擊(耐久性)		500m/s ² X、Y、Z各方向3次				
保護構造		IEC規格：IP67				
連接方式		出線型(標準導線長度2m)：E3Z-L□□1/-L□□3型 M8接頭型：E3Z-L□□6/-L□□8型				
指示燈		動作指示燈(橘色)、穩定指示燈(綠色)〔對照型的投光器僅有電源指示燈(橘色)〕				
重量 (包裝狀態)	出線型2m	約120g	約65g			
	接頭型	約30g	約20g			
材質	外殼	PBT				
	鏡頭區	變性聚芳基酸酯	甲基丙烯酸樹脂	變性聚芳基酸酯		
附屬品		使用說明書 註：反射板、安裝金具為另售				

特性資料(參考值)

平行移動特性

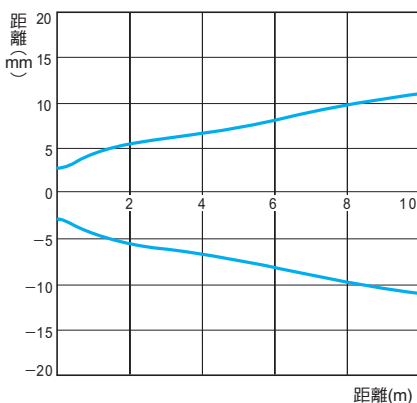
對照型

E3Z-LT□□型



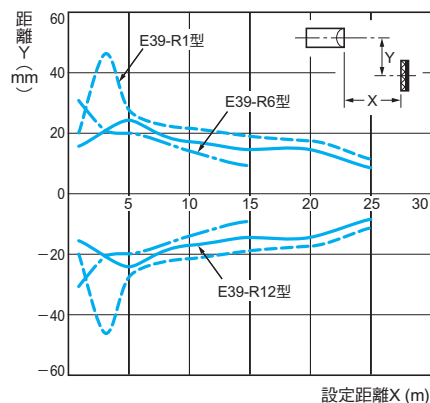
對照型

E3Z-LT□□型+E39-S65A型



回歸反射型

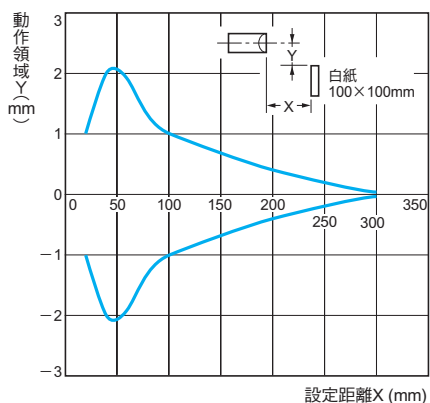
E3Z-LR□□型



動作領域特性(設定距離300mm)

BGS型

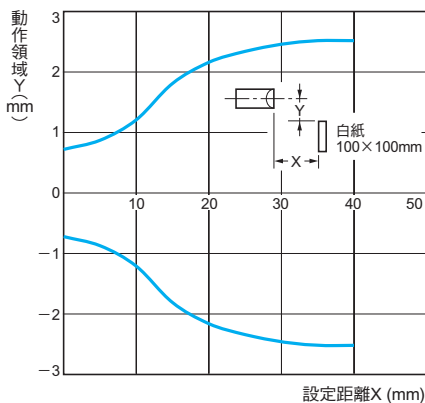
E3Z-LL□□型



動作領域特性(設定距離40mm)

BGS型

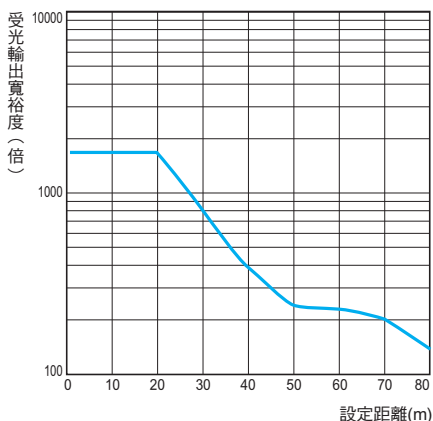
E3Z-LL□□型



受光輸出—距離特性

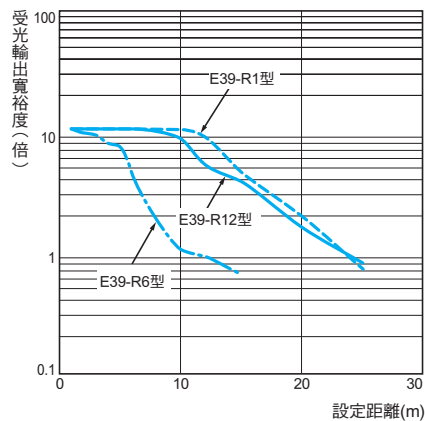
對照型

E3Z-LT□□型



回歸反射型

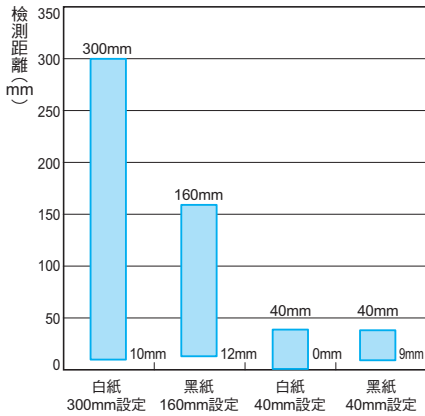
E3Z-LR□□型



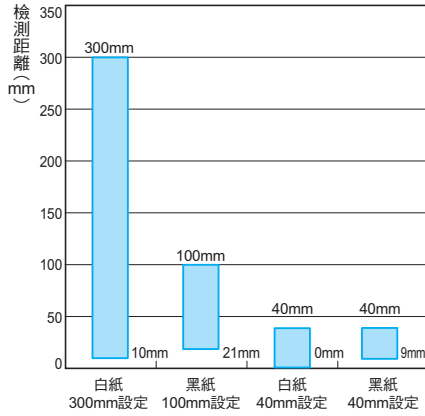
近距離特性

BGS型

E3Z-LL□1/-LL□6型



E3Z-LL□3/-LL□8型

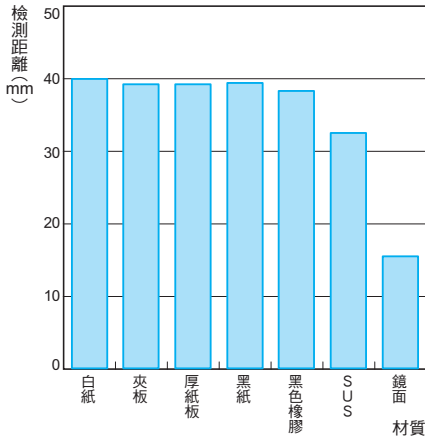


検測距離—材質特性

BGS型

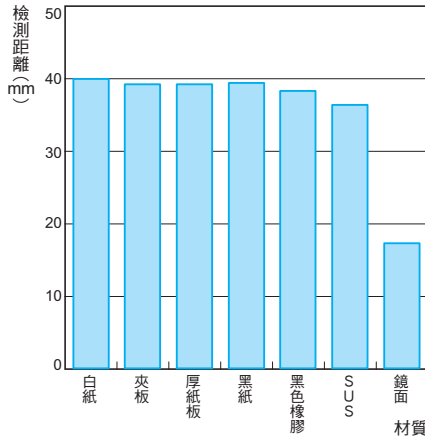
E3Z-LL□1/-LL□6型

使用白紙 且設定距離為40mm的條件下



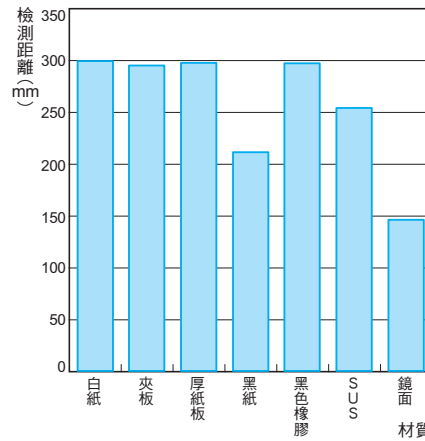
E3Z-LL□3/-LL□8型

使用白紙 且設定距離為40mm的條件下



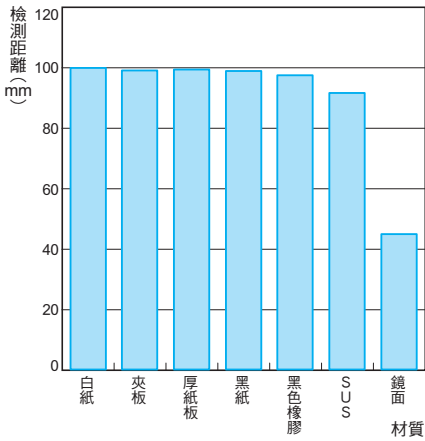
E3Z-LL□1/-LL□6型

使用白紙 且設定距離為300mm的條件下



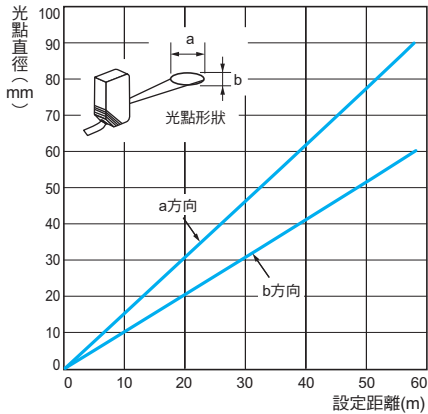
E3Z-LL□3/-LL□8型

使用白紙 且設定距離為100mm的條件下

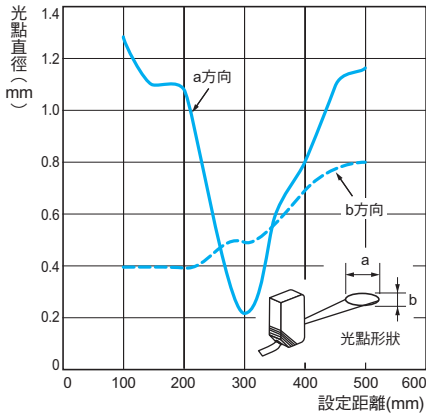


投光光點－距離特性

對照型、回歸反射型(共通)
E3Z-LT□□、-LR□□型

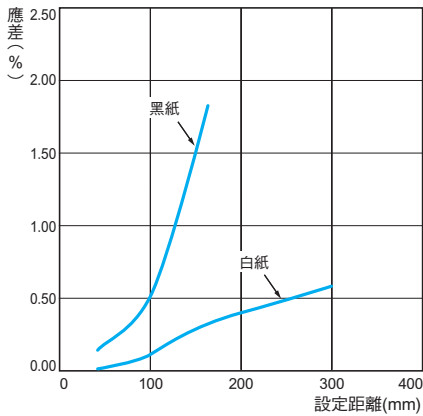


BGS型(共通)
E3Z-LL□□型

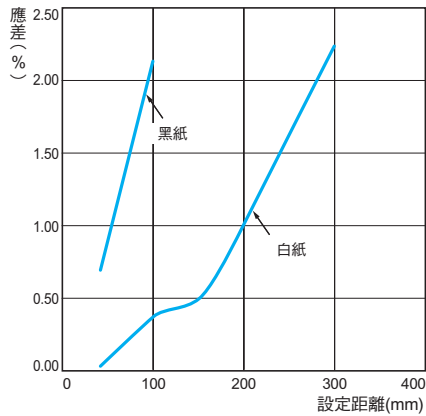


應差－距離特性

BGS型
E3Z-LL□1 (LL□6)型

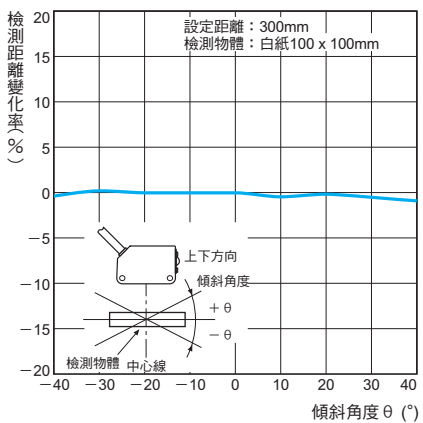


E3Z-LL□3 (LL□8)型



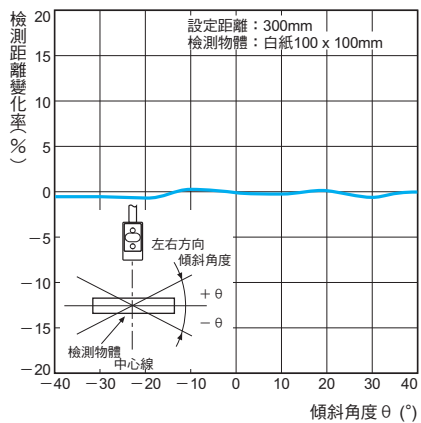
斜率特性 上下

BGS型
E3Z-LL□□型



斜率特性 左右

BGS型
E3Z-LL□□型



輸入輸出段迴路圖

NPN輸出

型號	動作模式	時序圖	動作切換開關	輸出迴路
E3Z-LT61 * E3Z-LT66 * E3Z-LR61 E3Z-LR66	入光時ON		L側 (LIGHT ON)	<p>M8-4極連接器引腳配置</p> <p>註. ②接腳為空端子</p>
	遮光時ON		D側 (DARK ON)	<p>M8-4極連接器引腳配置</p> <p>註. ②接腳為空端子</p>
<p><對照型的投光器></p> <p>DC 12 ~ 24V</p>				
E3Z-LL61 E3Z-LL66 E3Z-LL63 E3Z-LL68	入光時ON		L側 (LIGHT ON)	<p>M8-4極連接器引腳配置</p> <p>註. ②接腳為空端子</p>
	遮光時ON		D側 (DARK ON)	<p>M8-4極連接器引腳配置</p> <p>註. ②接腳為空端子</p>

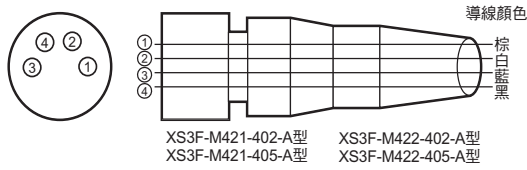
PNP輸出

型號	動作模式	時序圖	動作切換開關	輸出迴路
E3Z-LT81 * E3Z-LT86 * E3Z-LR81 E3Z-LR86	入光時ON		L側 (LIGHT ON)	<p>M8-4極連接器引腳配置</p> <p>註. ②接腳為空端子</p>
	遮光時ON		D側 (DARK ON)	<p>M8-4極連接器引腳配置</p> <p>註. ②接腳為空端子</p>
<p><對照型的投光器></p> <p>DC 12 ~ 24V</p>				
E3Z-LL81 E3Z-LL86 E3Z-LL83 E3Z-LL88	入光時ON		L側 (LIGHT ON)	<p>M8-4極連接器引腳配置</p> <p>註. ②接腳為空端子</p>
	遮光時ON		D側 (DARK ON)	<p>M8-4極連接器引腳配置</p> <p>註. ②接腳為空端子</p>

* 對照型(E3Z-LT□□型)記載有投光器、受光器的組合型號。
 投光器的型號為加上「-L」(例: E3Z-LT61-L 2M型)、受光器的型號為加上「-D」(例: E3Z-LT61-D 2M型)的標記。
 有關投光器、受光器的個別型號, 請確認「種類」。

關於連接用接頭(感測器I/O接頭)

M8-4極接頭



各部分名稱

附感度旋鈕、動作模式切換 鍵型
對照型

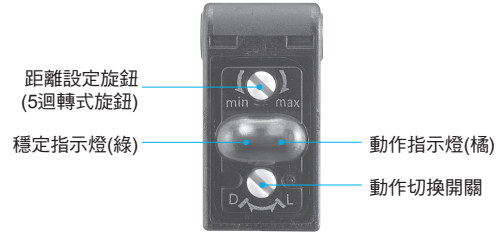
E3Z-LT□□□-D型 (受光器)

回歸反射型
E3Z-LR□□□型



距離設定類型
BGS型

E3Z-LL□□□型



安全注意事項

詳細內容請參考訂購時之相關承諾事項。

警告

本產品不適合用來作為人體防護用途之檢測裝置。

若持續注視雷射光，有可能會傷害視力。
嚴禁窺視雷射光束。

注意

請勿連接交流式電源。
施加交流電源(AC100V以上)後，恐將造成產品破裂或燒毀。

安全注意事項

為了達到確保安全之目的，請務必遵守下述項目所規定之內容。

- 使用環境
請勿在含有爆炸性氣體的地方使用。
- 配線時
關於電源電壓及輸出負荷電源電壓
使用時，請勿超過適用之電壓範圍。
若施加之電壓超過所使用之電壓範圍，恐將造成產品損壞或燒毀。

關於電源電壓

最大電源電壓為DC26.4V。請確認通電前的電源電壓在最大電源電壓以下。

關於負載

使用時負載必須小於額定規格。

關於負載短路

請勿使負載短路。否則有可能會造成產品破裂或燒毀。

關於無負載連接

在無負載狀態下直接連接電源，恐將造成內部元件破裂或是燒毀等，因此配線時請加入負載。

使用注意事項

請勿在超過額定規格的环境氣體或是環境下使用本產品。

◆關於雷射安全標籤

若將本產品嵌裝於外銷至美國或其他國家之裝置時，必須貼上包裝內附之各種安全標籤。詳情請參閱使用說明書之相關說明。

●使用環境

關於耐水性

本產品符合IP67耐水性規範，但仍請避免在水中、雨中或是戶外等環境下使用。

關於環境氣體

下列的安全場所可能會造成誤動作或故障，請避免之。

- ① 灰塵較多的場所。
- ② 直接受到日光照射之場所。
- ③ 易發生腐蝕性氣體的場所。
- ④ 易沾附有機溶劑之場所。
- ⑤ 易受震動及衝擊之場所。
- ⑥ 易直接沾附水、油或藥品之場所。
- ⑦ 濕度較高且有可能會結露的場所。

● 設計時

關於電源復歸時間

在電源啟動後的100ms內，感測器便會進入可檢測狀態。若將負載和感測器連接至不同的電源，請務必先導入感測器的電源。

● 配線時

避免錯誤動作的發生

光電感測器和變流器、伺服馬達同時使用時，務必將FG (框架接地(FG)端子)及G (接地端子)接地。否則將會造成錯誤動作的發生。

● 安裝時

關於安裝

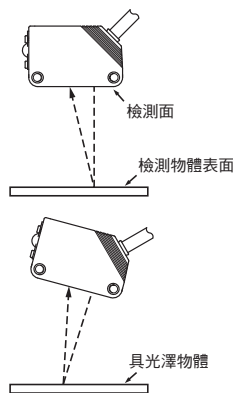
- 若將感測器面對面安裝，恐將造成相互干擾，因此安裝時應避免讓感測器的光軸互相面對。
- 設置時，應避免太陽光、日光燈或白熾燈等強光進入光電感測器的指向角範圍內。
- 安裝光電感測器時，倘若以鐵鎚敲打，則可能導致防水功能受損，請特別注意。
- 安裝主體時，請使用M3螺絲。
- 安裝外殼時，固定轉矩需小於0.54N·m。

關於金屬接頭的連接

- 請務必在關閉電源後，再行插入或拔除接頭。
- 插拔接頭時，務必抓握接頭保護蓋後再插拔。
- 請務必用手鎖緊固定具。若使用老虎鉗等則容易導致損壞。
- M8接頭之正確鎖合扭力為0.3 ~ 0.4N·m，M12接頭則為0.4 ~ 0.5N·m。鎖合不夠確實，本產品將因震動而鬆脫，甚至使得保護構造無法發揮應有之功能。

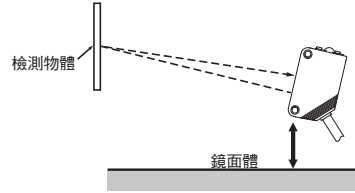
關於距離設定型的安裝方向

- 安裝時，光電感測器的檢測面和欲檢測物體必須保持平行(相對於檢測物體不可傾斜)。

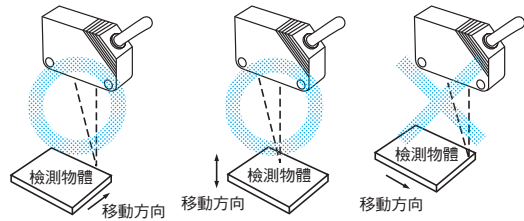


但檢測具光澤物體(具光澤表面)時，如右圖所示，請先將光電感測器傾斜5 ~ 10°後再安裝。在此情形下，請確認裝置不會受到背景物體影響。

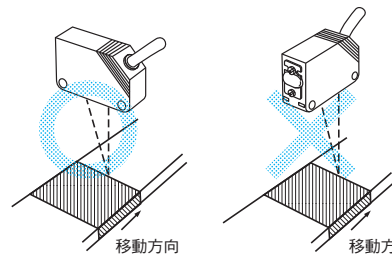
- 光電感測器下方若放置了鏡面物體，檢測物體的光線會先反射到鏡面物體上，然後再回到光電感測器，如此將造成動作不穩定，這時候請依下圖所示，將光電感測器傾斜，或是在安裝時和下方保持適當的距離。



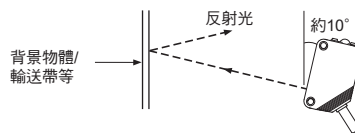
- 關於光電感測器的安裝方向，請注意檢測物體的移動方向並安裝如下。



- 此外，若檢測物體的顏色或材質產生極端變化時，亦請安裝如下。

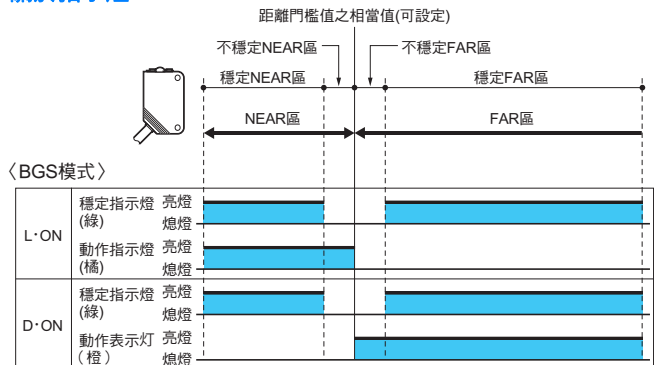


- 倘因背景物體的反射光線，而造成穩定指示燈熄燈時，請依照下圖所示，以相對於背景物體傾斜約10°的角度來安裝光電感測器，以達到穩定的檢測品質。



● 距離設定型調整時

關於指示燈



註：當穩定指示燈亮燈，表示本產品可在額定周圍動作溫度(-10 ~ +55°C)條件下穩定執行檢測/不檢測。

● 維護及檢查

關於清潔的方式

有機溶劑可能會溶蝕產品表面，因此請勿使用。

外觀尺寸

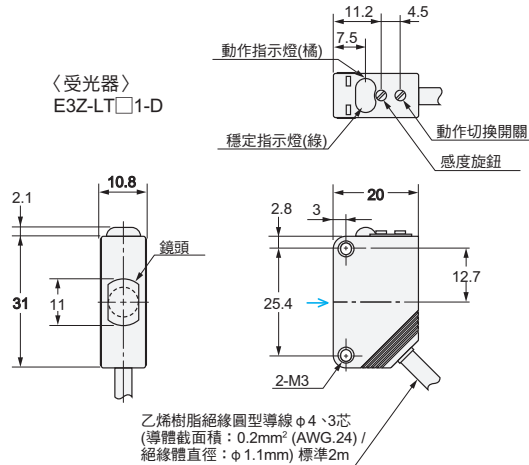
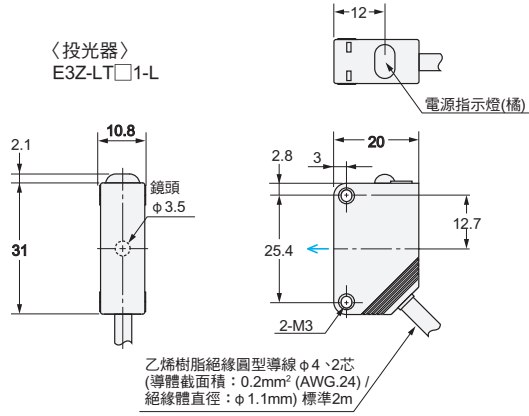
本體

對照型*

出線型

E3Z-LT61型

E3Z-LT81型

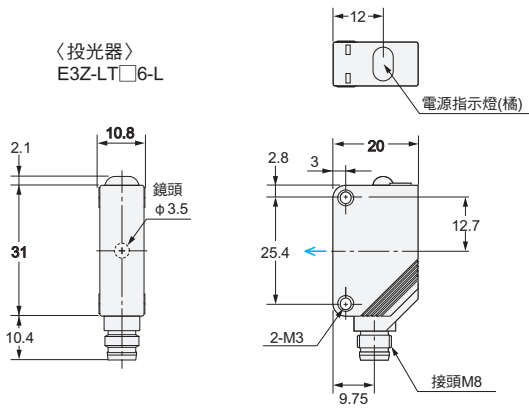


對照型*

接頭型

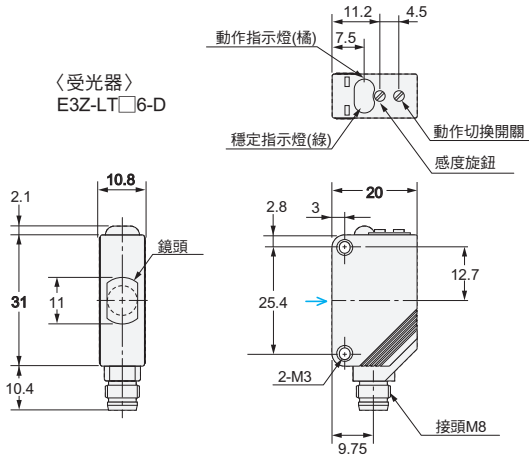
E3Z-LT66型

E3Z-LT86型



端子編號	規格
1	+V
2	-
3	0V
4	-

②、④為空端子

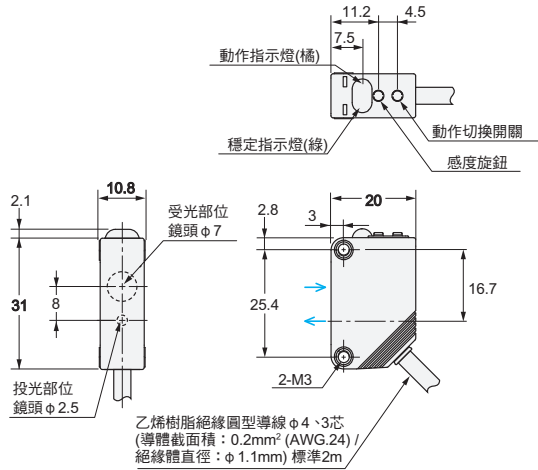


端子編號	規格
1	+V
2	-
3	0V
4	輸出

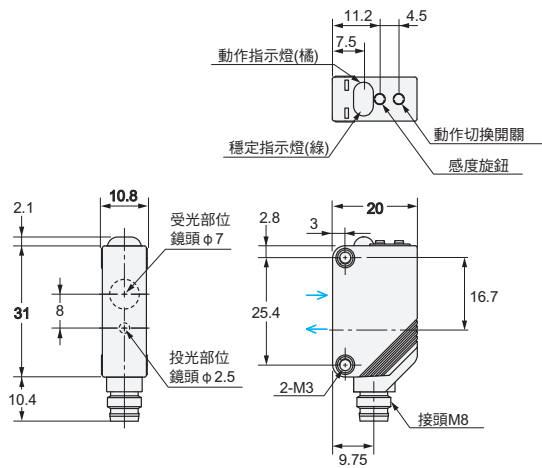
②為空端子

* 對照型(E3Z-LT□□型)記載有投光器、受光器的組合型號。
投光器的型號為加上「-L」(例: E3Z-LT61-L 2M型)、受光器的型號為加上「-D」(例: E3Z-LT61-D 2M型)的標記。
有關投光器、受光器的個別型號, 請確認「種類」。

回歸反射型
出線型
E3Z-LR61型
E3Z-LR81型



回歸反射型
接頭型
E3Z-LR66型
E3Z-LR86型



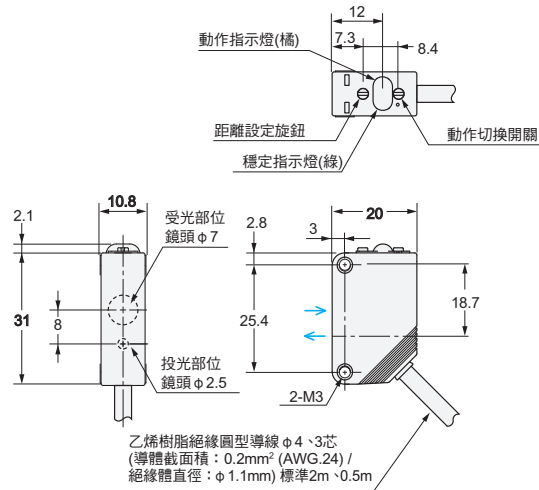
端子編號	規格
1	+V
2	—
3	0V
4	輸出

②為空端子

距離設定型

出線型

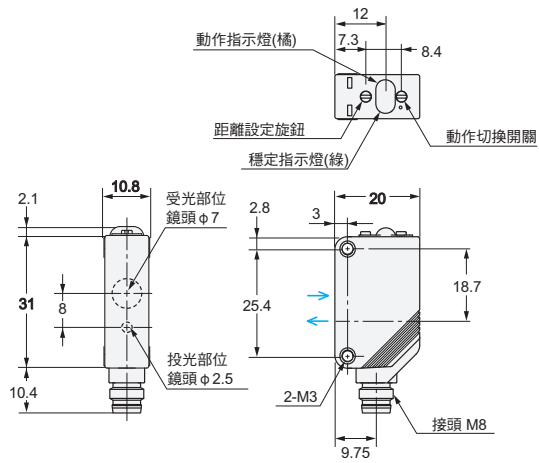
- E3Z-LL61型
- E3Z-LL81型
- E3Z-LL63型
- E3Z-LL83型



距離設定型

接頭型

- E3Z-LL66型
- E3Z-LL86型
- E3Z-LL68型
- E3Z-LL88型

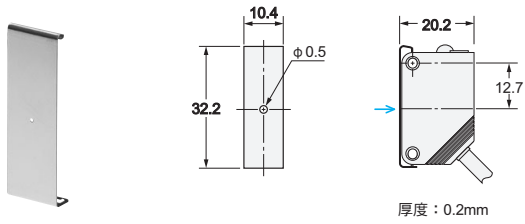


端子編號	規格
1	+V
2	-
3	0V
4	輸出

②為空端子

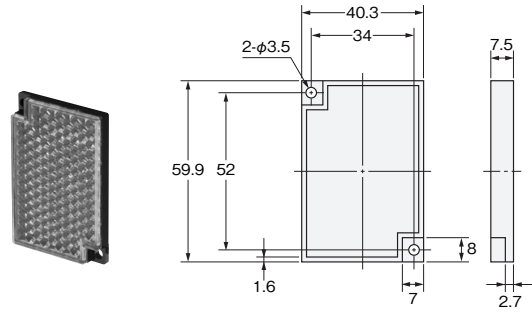
選購品(另售)

狹縫板
E39-S65A型



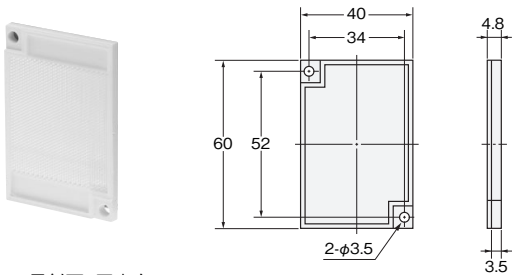
材質：不銹鋼(SUS301)

反射板
E39-R1型



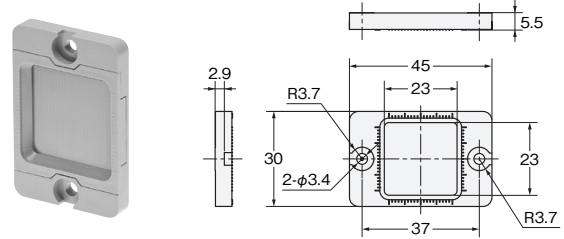
材質：<反射面>壓克力
<背面>ABS

反射板
E39-R6型



材質：<反射面>壓克力
<背面>ABS

反射板
E39-R12型



材質：<反射部位> 表面：聚碳酸酯(PC)
<機框部位> 內部：壓克力
ABS

致 購買歐姆龍商品的顧客們

同意事項

承蒙對歐姆龍商品的肯定與支持，謹此表達萬分謝意。您選購「歐姆龍商品」時，如無特別的合意，無論您於何處購得「歐姆龍商品」，均將適用本同意事項所記載各項規定，請先了解、同意下列事項，再進行選購。

1. 定義

本同意事項中之用語定義如下：

- ① 「歐姆龍」：台灣歐姆龍股份有限公司為日本歐姆龍株式會社之海外子公司。
- ② 「歐姆龍商品」：「歐姆龍」之FA系統機器、通用控制機器、感測器
- ③ 「型錄等」：有關「歐姆龍商品」之「Best控制機器型錄」、其他型錄、規格書、使用說明書、操作手冊等，包括以電磁方式提供者。
- ④ 「使用條件等」：「型錄等」中所記載之「歐姆龍商品」之利用條件、額定值、性能、作動環境、使用方法、使用上注意、禁止事項及其他
- ⑤ 「客戶用途」：客戶使用「歐姆龍商品」之使用方法，包括於客戶製造之元件、電子基板、機器、設備、或系統中組裝或使用「歐姆龍商品」。
- ⑥ 「兼容性等」：就「客戶用途」，「歐姆龍商品」之（a）兼容性、（b）作動、（c）未侵害第三人智慧財產權、（d）法令遵守以及（e）符合各項規格等事項。

2. 記載內容之注意事項

就「型錄等」之記載內容，以下各點請惠予理解。

- ① 額定值以及性能值係於單項實驗中基於各項實驗條件所得出之數值，並非保證各額定值以及性能值在其他複合條件之下所得之數值。
- ② 參考資料僅供參考，並非保證於該範圍內產品均能正常運作。
- ③ 使用案例僅供參考，「歐姆龍」並不就「兼容性等」保證。
- ④ 「歐姆龍」因改良產品或「歐姆龍」之因素，可能停止「歐姆龍商品」、或變更「歐姆龍商品」之規格。

3. 選用使用時之注意事項

選購以及使用時，以下各點請惠予理解。

- ① 除額定值、性能外，使用時亦請遵守「使用條件等」規定。
- ② 請客戶自行確認「兼容性等」，判斷是否可使用「歐姆龍商品」。「歐姆龍」就「兼容性等」，一概不予保證。
- ③ 就「歐姆龍商品」於客戶系統全體中之所預設之用途，請客戶務必於事前確認已完成適切之配電、安裝。
- ④ 使用「歐姆龍商品」時，請實施、進行（i）於額定值以及性能有餘裕之情形下使用、備用設計等「歐姆龍商品」；（ii）於「歐姆龍商品」發生故障時亦能對「客戶用途」之危害降到最小之安全設計（iii）在整體系統中建構對使用者之危險通知安全對策；（iv）對「歐姆龍商品」以及「客戶用途」進行定期維修。
- ⑤ 「歐姆龍商品」係以作為一般工業產品使用之通用品而設計、製造。
因此並不供以下之用途而為使用，客戶如將「歐姆龍商品」用於以下用途時，「歐姆龍」對「歐姆龍商品」一概不予保證。但雖屬以下用途，惟如為「歐姆龍」所預期之特殊產品用途、或有特別合意時除外。
 - （a）有高度安全性需求之用途（例如：核能控制設備、燃燒設備、航空、太空設備、鐵路設備、升降設備、娛樂設備、醫療用機器、安全裝置、其他有危害生命身體之用途）
 - （b）有高度信賴性需求之用途（例如：瓦斯・自來水・電力等之供應系統、24小時連續運轉系統、結算系統等有關權利・財產之用途等）
 - （c）嚴苛條件或環境下之用途（例如：設置於屋外之設備、遭化學污染之設備、受遭電磁波妨害之設備、受有震動、衝擊之設備等）
 - （d）「型錄等」所未記載之條件或環境之用途
- ⑥ 除上述3.⑤（a）至（d）所記載事項外，「本型錄等記載之商品」並非汽車（含二輪機車。以下同）用商品。請勿將其安裝於汽車使用。

4. 保證條件

「歐姆龍商品」之保證條件如下：

- ① 保證期間：購入後1年。
- ② 保證內容：就故障之「歐姆龍商品」，由本公司自行判斷應採取下列何種措施。
 - （a）於本公司維修服務據點對故障之「歐姆龍商品」進行免費維修。
 - （b）免費提供與故障之「歐姆龍商品」相同數量之代用品。
- ③ 非保證對象：故障原因為以下各款之一時，不提供保證：
 - （a）將「歐姆龍商品」供作原定用途外之使用時；
 - （b）超出「使用條件等」之使用；
 - （c）違反本同意事項「3. 選用使用時之注意事項」之使用；
 - （d）非由「歐姆龍」進行改裝、修理所致者；
 - （e）非由「歐姆龍」人員所提供之軟體所致者；
 - （f）「歐姆龍」出貨時之科學・技術水準所無法預見之原因；
 - （g）前述以外，非可歸責「歐姆龍」或「歐姆龍商品」之原因（含天災等不可抗力）

5. 責任限制

本同意事項所記載之保證，為有關「歐姆龍商品」之全部保證。

就與「歐姆龍商品」有關所發生之損害，「歐姆龍」以及「歐姆龍商品」之販售店，不予負責。

6. 出口管理

將「歐姆龍商品」或技術資料出口或提供予非境內居住者時，應遵守各國有關安全保障貿易管理之法令規則。客戶如違反法令規則時，「本公司」得不予提供「歐姆龍商品」或技術資料。

同意事項

承蒙對歐姆龍商品的肯定與支持，謹此表達萬分謝意。您選購「歐姆龍商品」時，如無特別的合意，無論您於何處購得「歐姆龍商品」，均將適用本同意事項所記載各項規定，請先了解、同意下列事項，再進行選購。

1. 定義

本同意事項中之用語定義如下：

- ① 「歐姆龍」：台灣歐姆龍股份有限公司為日本歐姆龍株式會社之海外子公司。
- ② 「歐姆龍商品」：「歐姆龍」之FA系統機器、通用控制機器、感測器
- ③ 「型錄等」：有關「歐姆龍商品」之「Best控制機器型錄」、其他型錄、規格書、使用說明書、操作手冊等，包括以電磁方式提供者。
- ④ 「使用條件等」：「型錄等」中所記載之「歐姆龍商品」之利用條件、額定值、性能、作動環境、使用方法、使用上注意、禁止事項及其他
- ⑤ 「客戶用途」：客戶使用「歐姆龍商品」之使用方法，包括於客戶製造之元件、電子基板、機器、設備、或系統中組裝或使用「歐姆龍商品」。
- ⑥ 「兼容性等」：就「客戶用途」，「歐姆龍商品」之(a)兼容性、(b)作動、(c)未侵害第三人智慧財產權、(d)法令遵守以及(e)符合各項規格等事項。

2. 記載內容之注意事項

就「型錄等」之記載內容，以下各點請惠予理解。

- ① 額定值以及性能係於單項實驗中基於各項實驗條件所得出之數值，並非保證各額定值以及性能值在其他複合條件之下所得之數值。
- ② 參考資料僅供參考，並非保證於該範圍內產品均能正常運作。
- ③ 使用案例僅供參考，「歐姆龍」並不就「兼容性等」保證。
- ④ 「歐姆龍」因改良產品或「歐姆龍」之因素，可能停止「歐姆龍商品」、或變更「歐姆龍商品」之規格。

3. 選用使用時之注意事項

選購以及使用時，以下各點請惠予理解。

- ① 除額定值、性能外，使用時亦請遵守「使用條件等」規定。
- ② 請客戶自行確認「兼容性等」，判斷是否可使用「歐姆龍商品」。「歐姆龍」就「兼容性等」，一概不予保證。
- ③ 就「歐姆龍商品」於客戶系統全體中之所預設之用途，請客戶務必於事前確認已完成適切之配電、安裝。
- ④ 使用「歐姆龍商品」時，請實施、進行(i)於額定值以及性能有餘裕之情形下使用、備用設計等「歐姆龍商品」；(ii)於「歐姆龍商品」發生故障時亦能對「客戶用途」之危害降到最小之安全設計(iii)在整體系統中建構對使用者之危險通知安全對策；(iv)對「歐姆龍商品」以及「客戶用途」進行定期維修。

- ⑤ 「歐姆龍商品」係以作為一般工業產品使用之通用品而設計、製造。因此並不供以下之用途而為使用，客戶如將「歐姆龍商品」用於以下用途時，「歐姆龍」對「歐姆龍商品」一概不予保證。但雖屬以下用途，惟如為「歐姆龍」所預期之特殊產品用途、或有特別合意時除外。
 - (a) 有高度安全性需求之用途(例如：核能控制設備、燃燒設備、航空、太空設備、鐵路設備、升降設備、娛樂設備、醫療用機器、安全裝置、其他有危害生命身體之用途)
 - (b) 有高度信賴性需求之用途(例如：瓦斯、自來水、電力等之供應系統、24小時連續運轉系統、結算系統等有關權利、財產之用途等)
 - (c) 嚴苛條件或環境下之用途(例如：設置於屋外之設備、遭化學污染之設備、受遭電磁波妨害之設備、受有震動、衝擊之設備等)
 - (d) 「型錄等」所未記載之條件或環境之用途
- ⑥ 除上述3.⑤(a)至(d)所記載事項外，「本型錄等記載之商品」並非汽車(含二輪機動車。以下同)用商品。請勿將其安裝於汽車使用。

4. 保證條件

「歐姆龍商品」之保證條件如下：

- ① 保證期間：購入後1年。
- ② 保證內容：就故障之「歐姆龍商品」，由本公司自行判斷應採取下列何種措施。
 - (a) 於本公司維修服務據點對故障之「歐姆龍商品」進行免費維修。
 - (b) 免費提供與故障之「歐姆龍商品」相同數量之代用品。
- ③ 非保證對象：故障原因為以下各款之一時，不提供保證：
 - (a) 將「歐姆龍商品」供作原定用途外之使用時；
 - (b) 超出「使用條件等」之使用；
 - (c) 違反本同意事項「3. 選用使用時之注意事項」之使用；
 - (d) 非由「歐姆龍」進行改裝、修理所致者；
 - (e) 非由「歐姆龍」人員所提供之軟體所致者；
 - (f) 「歐姆龍」出貨時之科學、技術水準所無法預見之原因；
 - (g) 前述以外，非可歸責「歐姆龍」或「歐姆龍商品」之原因(含天災等不可抗力)

5. 責任限制

本同意事項所記載之保證，為有關「歐姆龍商品」之全部保證。就與「歐姆龍商品」有關所發生之損害，「歐姆龍」以及「歐姆龍商品」之販售店，不予負責。

6. 出口管理

將「歐姆龍商品」或技術資料出口或提供予非境內居住者時，應遵守各國有關安全保障貿易管理之法令規則。客戶如違反法令規則時，「本公司」得不予提供「歐姆龍商品」或技術資料。

台灣歐姆龍股份有限公司

OMRON 產品技術客服中心



008-0186-3102

【產業自動化】

產品技術諮詢服務

· 服務時間 ·

週一 ~ 週五

8:30~12:00/13:00~19:00

· FAX諮詢專線 ·

002-86-21-50504618

· E-mail諮詢 ·

<http://www.omron.com.tw>

<http://www.omron.com.tw>

■ 台北總公司：台北市復興北路363號6樓(弘雅大樓)

電話：02-2715-3331 傳真：02-2712-6712

■ 新竹事業所：新竹縣竹北市自強路8號9樓之1

電話：03-667-5557 傳真：03-667-5558

■ 台中事業所：台中市台灣大道二段633號11樓之7

電話：04-2325-0834 傳真：04-2325-0734

■ 台南事業所：台南市民生路二段307號22樓之1

電話：06-226-2208 傳真：06-226-1751

特約店

註：規格可能改變，恕不另行通知，最終以產品說明書為準。