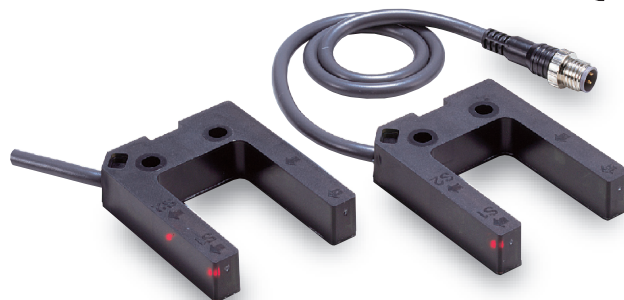


容易設置的溝槽型光電感測器



- 溝槽寬度25mm的溝型感測器
- 備有1光軸型、2光軸型等機型
- 亦備有M8接頭中繼型



請參閱第4頁的「安全注意事項」。

有關規格認證對象機種等最新資訊，請參閱本公司網站 (<http://www.omron.com.tw>)的「規格認證」。

種類

本體【外觀尺寸圖→P.4】

紅外線

檢測方式	形狀	連接方式	檢測距離	光軸數	型號	
					NPN輸出	PNP輸出
溝型		出線型(2m)	25mm	1光軸	E3Z-G61 2M * 1 * 2	E3Z-G81 2M * 1 * 2
		接頭中繼型(M8/4極)			E3Z-G61-M3J 0.3M	E3Z-G81-M3J 0.3M
		出線型(2m)		2光軸	E3Z-G62 2M * 1	E3Z-G82 2M * 1
		接頭中繼型(M8/4極)			E3Z-G62-M3J 0.3M	E3Z-G82-M3J 0.3M

* 1. 備有M12標準接頭中繼型(0.3m)。請於型號的尾端加上-M1J 0.3M以進行指定。(範例: E3Z-G61-M1J 0.3M型)
交貨日期請向經銷商洽詢。

* 2. 備有M12 Smartclick連接器接頭中繼型(0.3m)。請於型號的尾端加上-M1TJ 0.3M以進行指定。(範例: E3Z-G61-M1TJ 0.3M型)交貨日期請向經銷商洽詢。

選購品(另售)

感測器I/O接頭(單邊接頭) (必須使用接頭中繼型)並未附於感測器，請務必另行訂購。【外觀尺寸圖→XS3型】

導線規格	形狀	導線種類	型號
標準導線	直線形	2m	XS3F-M421-402-A
		5m	XS3F-M421-405-A
	L形	2m	XS3F-M422-402-A
		5m	XS3F-M422-405-A
ロボット (耐振用) コード	直線形	2m	XS3F-M421-402-R
		5m	XS3F-M421-405-R
	L形	2m	XS3F-M422-402-R
		5m	XS3F-M422-405-R

註. 詳細內容請參閱→「感測器I/O接頭/感測器控制器」之相關說明。

保護用安裝金具 並未附於感測器包裝中，如有需要請另行訂購。【外觀尺寸圖→E39-L/E39-S/E39-R型】

形狀	型號	適用型號
	E39-L149	E3Z-G

額定/性能

項目	型號	光軸數	1光軸	2光軸
		NPN輸出	E3Z-G61/E3Z-G61-M3J	E3Z-G61/E3Z-G61-M3J
		PNP輸出	E3Z-G81/E3Z-G81-M3J	E3Z-G82/E3Z-G82-M3J
檢測距離(溝槽寬度)	25mm			
標準檢測物體	φ 1.5mm以上不透明體			
光源(發光波長)	紅外線發光二極體(940nm)			
電源電壓	DC12 ~ 24V±10% 漣波(p-p) 10%以下			
消耗電流	25mA以下		40mA以下	
控制輸出	負載電源電壓DC26.4V以下、負載電流100mA以下(殘留電壓1V以下) 開路集極輸出型(NPN/PNP輸出 依型號不同而異) 入光時ON/遮光時ON 切換開關			
保護迴路	電源反接保護、輸出短路保護、防止相互干擾功能			
應答時間	動作、復歸：各1ms以下			
使用環境照度	受光面照度 白熾燈：3,000lx以下、太陽光：10,000lx以下			
環境溫度範圍	動作時：-25 ~ +55°C、保存時：-40 ~ +70°C (不可結冰、結露)			
環境濕度範圍	動作時：35 ~ 85%RH、保存時：35 ~ 95%RH (不可結露)			
絕緣阻抗	20MΩ min. (at 500 VDC) 所有導線及控制器外殼間			
耐電壓	AC1,000V 50/60Hz 1min 所有導線及控制器外殼間			
震動(耐久性)	10 ~ 55Hz重複振幅1.5mm X、Y、Z各方向 2h			
衝擊(耐久性)	500m/s ² X、Y、Z各方向 3次			
保護構造	IEC規格 IP64			
連接方式	出線型(標準導線長度2m、500mm) / 接頭中繼型(標準導線長度300mm)			
指示燈	動作指示燈(橘色)			
重量 (包裝狀態)	出線型2m	約65g		
	接頭中繼型	約30g		
材質	外殼	ABS		
附屬品	使用說明書			

輸入輸出段迴路圖

NPN輸出

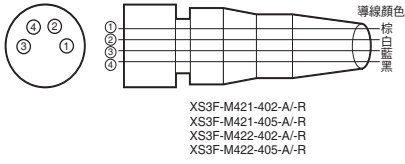
光軸數/型號	動作模式	時序圖	動作切換開關	輸出迴路
1光軸 E3Z-G61 E3Z-G61-M3J	入光時 ON		L側(LIGHT ON)	
	遮光時 ON		D側(DARK ON)	
2光軸 E3Z-G62 E3Z-G62-M3J	入光時 ON		L側(LIGHT ON)	
	遮光時 ON		D側(DARK ON)	

PNP輸出

光軸數/型號	動作模式	時序圖	動作切換開關	輸出迴路
1光軸 E3Z-G81 E3Z-G81-M3J	入光時 ON		L側(LIGHT ON)	
	遮光時 ON		D側(DARK ON)	
2光軸 E3Z-G82 E3Z-G82-M3J	入光時 ON		L側(LIGHT ON)	
	遮光時 ON		D側(DARK ON)	

關於連接用接頭(感測器I/O接頭)

M8接頭



接腳配置

區分	導線顏色	連接針腳 No.	適用	
			1光軸型	2光軸型
DC 專用	棕	①	電源(+V)	
	白	②	—	輸出2 (S2)
	藍	③	電源(0V)	
	黑	④	輸出	輸出1 (S1)

註. 1光軸型的②接腳為空端子

安全注意事項

詳細內容請參閱共通注意事項及服務承諾事項之相關說明。



警告

為了確保安全，禁止將本產品直接或間接運用在人體檢測用途。

請勿將本產品當作可保護人體的檢測裝置使用。



使用注意事項

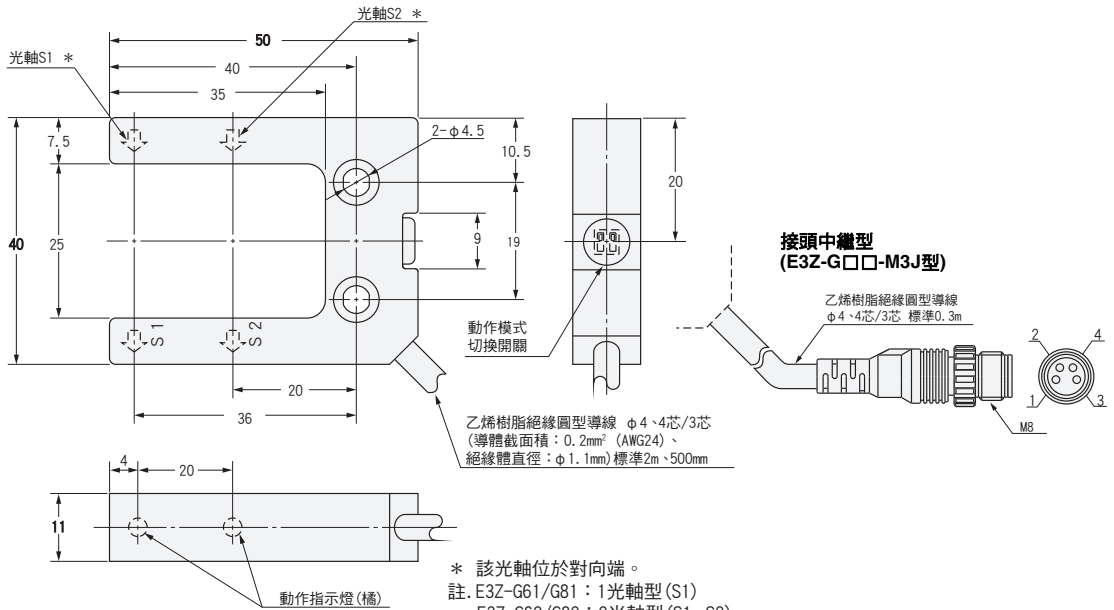
- 請勿在超過額定規格的环境氣體或是環境下使用本產品。
- 本產品的保護構造符合IEC IP64規範。與E3Z系列(IP67規範)不同，請特別注意。

外觀尺寸

(單位：mm)
未指定尺寸公差：公差等級 IT16

本體

E3Z-G61型
E3Z-G62型
E3Z-G81型
E3Z-G82型



選購品(另售)

安裝金具

詳細請參照→E39-L

感測器I/O接頭

詳細請參照→XS3F

同意事項

承蒙對歐姆龍商品的肯定與支持，謹此表達萬分謝意。您選購「歐姆龍商品」時，如無特別的合意，無論您於何處購得「歐姆龍商品」，均將適用本同意事項所記載各項規定，請先了解、同意下列事項，再進行選購。

1. 定義

本同意事項中之用語定義如下：

- ①「歐姆龍」：台灣歐姆龍股份有限公司為日本歐姆龍株式會社之海外子公司。
- ②「歐姆龍商品」：「歐姆龍」之FA系統機器、通用控制機器、感測器
- ③「型錄等」：有關「歐姆龍商品」之「Best控制機器型錄」、其他型錄、規格書、使用說明書、操作手冊等，包括以電磁方式提供者。
- ④「使用條件等」：「型錄等」中所記載之「歐姆龍商品」之利用條件、額定值、性能、作動環境、使用方法、使用上注意、禁止事項及其他。
- ⑤「客戶用途」：客戶使用「歐姆龍商品」之使用方法，包括於客戶製造之元件、電子基板、機器、設備、或系統中組裝或使用「歐姆龍商品」。
- ⑥「兼容性等」：就「客戶用途」，「歐姆龍商品」之 (a) 兼容性、(b) 作動、(c) 未侵害第三人智慧財產權、(d) 法令遵守以及 (e) 符合各項規格等事項。

2. 記載內容之注意事項

就「型錄等」之記載內容，以下各點請惠予理解。

- ①額定值以及性能值係於單項實驗中基於各項實驗條件所得出之數值，並非保證各額定值以及性能值在其他複合條件之下所得之數值。
- ②參考資料僅供參考，並非保證於該範圍內產品均能正常運作。
- ③使用案例僅供參考，「歐姆龍」並不就「兼容性等」保證。
- ④「歐姆龍」因改良產品或「歐姆龍」之因素，可能停止「歐姆龍商品」、或變更「歐姆龍商品」之規格。

3. 選用使用時之注意事項

選購以及使用時，以下各點請惠予理解。

- ①除額定值、性能外，使用時亦請遵守「使用條件等」規定。
- ②請客戶自行確認「兼容性等」，判斷是否可使用「歐姆龍商品」。「歐姆龍」就「兼容性等」，一概不予保證。
- ③就「歐姆龍商品」於客戶系統全體中之所預設之用途，請客戶務必於事前確認已完成適切之配電、安裝。
- ④使用「歐姆龍商品」時，請實施、進行 (i) 於額定值以及性能有餘裕之情形下使用、備用設計等「歐姆龍商品」；(ii) 於「歐姆龍商品」發生故障時亦能對「客戶用途」之危害降到最小之安全設計 (iii) 在整體系統中建構對使用者之危險通知安全對策；(iv) 對「歐姆龍商品」以及「客戶用途」進行定期維修。
- ⑤「歐姆龍」對於因分散式阻斷服務攻擊 (DDoS攻擊)、電腦病毒等其他技術上之破壞性程式、非法存取導致「歐姆龍商品」、安裝之軟體或任何電腦機器、電腦程式、網路或資料庫遭病毒感染，因而產生之直接或間接性損失、損害或其他費用一概不予負責。
客戶應自行就 (i) 防病毒保護；(ii) 資料之輸出及輸入；(iii) 佚失資料之還原；(iv) 防止「歐姆龍商品」或安裝之軟體感染電腦病毒；(v) 防止「歐姆龍商品」遭非法存取；採取充分之防護措施。
- ⑥「歐姆龍商品」係以作為一般工業產品使用之通用品而設計、製造。
因此並不供以下之用途而為使用，客戶如將「歐姆龍商品」用於以下用途時，「歐姆龍」對「歐姆龍商品」一概不予保證。但雖屬以下用途，惟如為「歐姆龍」所預期之特殊產品用途、或有特別合意時除外。
(a) 有高度安全性需求之用途 (例如：核能控制設備、燃燒設備、航空、太空設備、鐵路設備、升降設備、娛樂設備、醫療用機器、安全裝置、其他有危害生命身體之用途)
(b) 有高度信賴性需求之用途 (例如：瓦斯、自來水、電力等之供應系統、24小時連續運轉系統、結算系統等有關權利、財產之用途等)
(c) 嚴苛條件或環境下之用途 (例如：設置於屋外之設備、遭化學污染之設備、受遭電磁波妨害之設備、受有震動、衝擊之設備等)
(d) 「型錄等」所未記載之條件或環境之用途
- ⑦除上述3. ⑥ (a) 至 (d) 所記載事項外，「本型錄等記載之商品」並非汽車 (含二輪機動車。以下同) 用商品。請勿將其安裝於汽車使用。

4. 保證條件

「歐姆龍商品」之保證條件如下：

- ①保證期間：購入後1年。
- ②保證內容：就故障之「歐姆龍商品」，由本公司自行判斷應採取下列何種措施。
(a) 於本公司維修服務據點對故障之「歐姆龍商品」進行免費維修。
(b) 免費提供與故障之「歐姆龍商品」相同數量之代用品。
- ③非保證對象：故障原因為以下各款之一時，不提供保證：
(a) 將「歐姆龍商品」供作原定用途外之使用時；
(b) 超出「使用條件等」之使用；
(c) 違反本同意事項「3. 選用使用時之注意事項」之使用；
(d) 非由「歐姆龍」進行改裝、修理所致者；
(e) 非由「歐姆龍」人員所提供之軟體所致者；
(f) 「歐姆龍」出貨時之科學、技術水準所無法預見之原因；
(g) 前述以外，非可歸責「歐姆龍」或「歐姆龍商品」之原因 (含天災等不可抗力)

5. 責任限制

本同意事項所記載之保證，為有關「歐姆龍商品」之全部保證。

就與「歐姆龍商品」有關所發生之損害，「歐姆龍」以及「歐姆龍商品」之販售店，不予負責。

6. 出口管理

將「歐姆龍商品」或技術資料出口或提供予非境內居住者時，應遵守各國有關安全保障貿易管理之法令規則。客戶如違反法令規則時，「本公司」得不予提供「歐姆龍商品」或技術資料。