


1台雙通道型，設置空間僅需1/2 實現裝置與控制盤的小型化



- 與一般的光纖放大器相同尺寸，1台即可發揮2台功能
讓裝置與控制盤達成小型化目標
- 從透明體到低反射工件，都可在雙通道下發揮基本的高度安定檢測性能
- 輕鬆地自動設定光量與門檻值
- 省配線的接頭型，可減少配線工時

 請參閱第10頁的「安全注意事項」。



有關規格認證對象機種等最新資訊，請參閱本公司網站 (<http://www.omron.com.tw>) 的「規格認證」。

種類

光纖放大器【外觀尺寸圖→P.12、P.13】

分類	連接方式	外觀	輸出輸入	型號	
				NPN輸出	PNP輸出
雙通道型*2	出線(2m)		2輸出	E3NX-MA11	E3NX-MA41
	省配線接頭		2輸出	E3NX-MA6	E3NX-MA8
	感測器通訊模組型 *1	感測器通訊模組專用接頭 	—	E3NX-MA0	

*1. 當網路連接光纖放大器時，需備有感測器通訊模組。

*2. 1台光纖放大器可連接2個光纖單元。

選購品(另售)

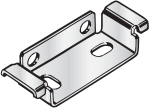
省配線接頭(必須使用省配線接頭型)【外觀尺寸圖→P.13】

本產品未附光纖放大器，如有需要請另行訂購。 ※附防護貼紙

種類	外觀	導線長度	芯線數量	型號	適用的光纖放大器型號
主接頭		2m	4線	E3X-CN21	E3NX-MA6 E3NX-MA8
子接頭			2線	E3X-CN22	

安裝金具【外觀尺寸圖→P.14】

以下附件並未附於光纖放大器中，如有需要請另行訂購。

外觀	型號	數量
	E39-L143	1

鋁軌【外觀尺寸圖→P.14】

以下附件並未附於光纖放大器中，如有需要請另行訂購。

外觀	種類	型號	數量
	淺型/全長1m	PFP-100N	1
	淺型/全長0.5m	PFP-50N	
	深型/全長1m	PFP-100N2	

註：詳細資訊請參閱本公司網站(<http://www.omron.com.tw>)之「PFP-□型」。

端板【外觀尺寸圖→P.14】

附感測器通訊模組1組(2個)。

以下附件並未附於光纖放大器中，如有需要請另行訂購。

外觀	型號	數量
	PFP-M	1

註：詳細資訊請參閱本公司網站(<http://www.omron.com.tw>)之「PFP-M型」。

相關產品

感測器通訊模組

種類	外觀	型號
EtherCAT感測器通訊模組		E3NW-ECT
CC-Link感測器通訊模組 *1		E3NW-CCL
分散式模組 *2		E3NW-DS

*1. 詳細資訊請參閱OMRON網站(<http://www.omron.com.tw>)。

*2. 所有分散式模組都可和感測器通訊模組進行連接。

EtherCAT®為德國Beckhoff Automation GmbH取得授權之專利技術，亦為註冊商標。

CC-Link為三菱電機株式會社的註冊商標，並由CC-Link協會進行管理。

額定/性能

項目	類型		標準型		感測器通訊模組專用
	NPN輸出	E3NX-MA11	E3NX-MA6	E3NX-MA0	
	PNP輸出	E3NX-MA41	E3NX-MA8		
連接方式	出線		省配線接頭	感測器通訊模組專用接頭	
輸出輸入	輸出	2輸出			— *1
	外部輸入	—			
光源(發光波長)	紅色4元素發光二極體(625nm)				
電源電壓	DC10 ~ 30V 包含漣波(p-p) 10%			透過感測器通訊模組，再由接頭供電	
消耗電力 *2	電源電壓為24V時 一般模式：960mW以下(消耗電流40mA以下) 節能功能ON：770mW以下(消耗電流32mA以下) 節能功能LO：870mW以下(消耗電流36mA以下)				
控制輸出	負載電源電壓：DC 30V以下、開路集極輸出型 (NPN/PNP輸出 依型式不同而異) 負載電流：連接1 ~ 3台時需小於100mA、連接4台以上時，需小於20mA (殘留電壓 負載電流小於10mA：1V以下) (負載電流10 ~ 100mA：2V以下) 關機狀態下電流：0.1mA以下			—	
指示燈	7段顯示螢幕(子數位顯示：綠色+主要數位表示：白色) 顯示方向：可切換一般/反轉顯示 OUT指示燈(橘色)、L/D指示燈(橘色)、ST指示燈(藍色)、DPC指示燈(綠色)、OUT選擇指示燈(橘色)				
保護電路	電源反接保護、輸出短路保護、輸出逆接保護			電源反接保護、輸出短路保護	
應答時間	最快速模式(SHS)	動作/復歸：各100μs			
	高速模式(HS)	動作/復歸：各450μs			
	標準模式(Stnd)	動作/復歸：各1ms			
	GIGA光量模式(GIGA)	動作/復歸：各16ms			
感度調整	智慧型調整【2點調整/全自動調整/定位調整/最大感度調整/功率調整/百分比調整(-99% ~ +99%)】或手動調整				
最多連接台數	30台			使用E3NW-ECT時30台 *3 使用E3NW-CCL時16台	
防止相互干擾之台數限制 *4	9台 註.選擇最快速模式(SHS)作為檢測功能時，通訊功能、防止相互干擾功能將被關閉。				

*1. 2組感測器輸出通過網路後，分配於PLC。

藉由PLC經由網路的操作，即可進行各種設定變更並讀出檢測值。

*2. 消耗電力

電源電壓為10V-30V時

一般模式：1080mW以下(電源電壓30V時 消耗電流36mA以下/電源電壓10V時 消耗電流75mA以下)

節能功能ON：840mW以下(電源電壓30V時 消耗電流28mA以下/電源電壓10V時 消耗電流55mA以下)

節能功能LO：960mW以下(電源電壓30V時 消耗電流32mA以下/電源電壓10V時 消耗電流65mA以下)

*3. 僅限連接OMRON製NJ系列條件下。

*4. 即使調整，台數亦無變更。

E3NX型、E3NC型的防止相互干擾台數的最少台數。請確認各型號防止相互干擾的台數及應答速度。

項目	類型	標準型		感測器通訊模組專用
		E3NX-MA11	E3NX-MA6	E3NX-MA0
	PNP輸出	E3NX-MA41	E3NX-MA8	感測器通訊模組專用接頭
連接方式		出線	省配線接頭	感測器通訊模組專用接頭
功能	自動電源控制(APC)	有(常時有效)		
	動態功率控制(DPC)	有		
	定時器	可選擇定時器功能關閉/OFF延遲/ON延遲/單觸發/通斷電延遲 1ms ~ 9999ms		
	歸零	可顯示負值(亦可改變門檻值)		
	設定復歸 *5	可選擇起始復歸(出廠時的狀態)/復歸使用者設定值(儲存完成的狀態)		
	節能模式	可選擇OFF (數位顯示亮燈) / ECO ON (數位顯示熄燈) / ECO LO (數位顯示微亮)等其中一項		
	感測器OFF設定	—		可在ON/OFF之間選擇
	記憶區切換設定	可在BANK1 ~ 4之間選擇		
	功率調整設定	可在ON/OFF之間選擇		
	輸出1設定	可選擇一般檢測模式或區域檢測模式		
	輸出2設定	可從以下模式中選擇：一般檢測模式、AND輸出模式、OR輸出模式、XOR輸出模式、GAP輸出模式、同步啟動模式、同步關閉模式、區域檢測模式		
遲滯幅度設定	可選擇標準設定或使用者設定。使用使用者設定時，遲滯幅度可設定為0 ~ 9999			
使用環境照度	受光面照度 白熾燈：20,000lx以下、太陽光：30,000lx以下			
環境溫度範圍 *6	動作時： 連接1 ~ 2台時：-25°C ~ +55°C、 連接3 ~ 10台時：-25°C ~ +50°C、 連接11 ~ 16台時：-25°C ~ +45°C、 連接17 ~ 30台時：-25°C ~ +40°C 保存時：-30 ~ +70°C (不可結冰結露)		動作時： 連接1 ~ 2台時：0°C ~ +55°C、 連接3 ~ 10台時：0°C ~ +50°C、 連接11 ~ 16台時：0°C ~ +45°C、 連接17 ~ 30台時：0°C ~ +40°C 保存時：-30 ~ +70°C (不可結冰結露)	
環境濕度範圍	動作/存放時：於上述環境溫度範圍內各35 ~ 85%RH (不可結露)			
高度	2,000m以下			
設置環境	污染度3			
絕緣阻抗	20MΩ min. (at 500 VDC)			
耐電壓	AC1,000V 50/60Hz 1min			
震動(耐久性)	10 ~ 55Hz 重複振幅1.5mm X、Y、Z各方向 2h			
衝擊(耐久性)	500m/s ² X、Y、Z各方向 3次		150m/s ² X、Y、Z各方向 3次	
保護構造	IEC規格 IP50			
重量(包裝狀態/僅本體)	約115g/約75g	約60g/約20g	約65g/約25g	
材質	外殼	聚碳酸酯(PC)		
	保護蓋	聚碳酸酯(PC)		
	導線	PVC		
附屬品	使用說明書			

* 5. BANK不會因為使用者復歸的動作而復歸、或是因使用者儲存的動作而儲存。

* 6. 連接台數若超過11台時，環境溫度範圍不到50°C。

檢測距離

螺絲型

檢測方式	尺寸	檢測方向	指向角	型號	檢測距離(mm)			
					GIGA模式	標準模式	高速模式	最快速模式
對照型	M4	直角型	60°	E32-T11N 2M	1,870	910	700	180
				E32-T11R 2M	1,870	910	700	180
		直線	15°	E32-LT11 2M	4,000 * 1	3,510	2,700	700
				E32-LT11N 2M	4,000 * 1	2,990	2,300	590
反射型	M3	直角型	60°	E32-C31N 2M	100	44	32	9
				E32-C21N 2M	480	190	140	43
				E32-D21N 2M	800	320	240	72
	M4		60°	E32-C11N 2M	740	310	240	66
				E32-LD11N 2M	790	310	240	71
				M6	60°	E32-D21R 2M	130	57
	E32-C31 2M	330	130			100	30	
	E32-C31M 1M	330	130			100	30	
	M4	直線	60°	E32-D211R 2M	130	57	40	11
				E32-D11R 2M	800	320	240	72
				E32-CC200 2M	1,340	540	400	120
				E32-LD11 2M	820	330	250	74
	M6	直線	15°	E32-LD11R 2M	790	310	240	71

* 1. 光纖長度為單側2m，因此檢測距離為4,000mm。

圓柱型

檢測方式	尺寸	檢測方向	型號	檢測距離(mm)			
				GIGA模式	標準模式	高速模式	最快速模式
對照型	φ 1	俯視	E32-T223R 2M	520	260	150	45
	φ 1.5		E32-T22B 2M	750	370	220	65
	φ 3		E32-T12R 2M	1,870	910	700	180
反射型	φ 1.5	側視	E32-T14LR 2M	690	330	260	67
			E32-D22B 2M	130	57	40	11
	φ 1.5+ φ 0.5	俯視	E32-D43M 1M	29	12	8	2
			E32-D22R 2M	130	57	40	11
	φ 3	俯視	E32-D221B 2M	310	120	90	26
			E32-D32L 2M	680	280	200	58
	φ 3+ φ 0.8	俯視	E32-D33 2M	68	28	20	5

扁平型

檢測方式	檢測方向	型號	檢測距離(mm)			
			GIGA模式	標準模式	高速模式	最快速模式
對照型	俯視	E32-T15XR 2M	1,870	910	700	180
	側視	E32-T15YR 2M	690	330	260	67
	平視	E32-T15ZR 2M	690	330	260	67
反射型	俯視	E32-D15XR 2M	800	320	240	72
	側視	E32-D15YR 2M	180	76	52	16
	平視	E32-D15ZR 2M	180	76	52	16

套筒型

檢測方式	檢測方向	型號	檢測距離(mm)			
			GIGA模式	標準模式	高速模式	最快速模式
對照型	側視	E32-T24R 2M	140	71	50	12
		E32-T24E 2M	450	220	150	39
	俯視	E32-T21-S1 2M	510	250	170	44
		E32-TC200BR 2M	1,870	910	700	180
反射型	側視	E32-D24R 2M	68	28	20	5
		E32-D24-S2 2M	150	64	45	13
	俯視	E32-D43M 1M	29	12	8	2
		E32-D331 2M	13	5	4	1
		E32-D33 2M	68	28	20	5
		E32-D32-S1 0.5M	68	28	18	5
		E32-D31-S1 0.5M	68	28	20	5
		E32-DC200F4R 2M	130	57	40	11
		E32-D22-S1 2M	220	96	72	19
		E32-D21-S3 2M	220	96	72	19
		E32-DC200BR 2M	800	320	240	72
E32-D25-S3 2M	220	96	72	19		

小光點反射

種類	光點直徑	中心距離(mm)	型號	檢測距離(mm)			
				GIGA模式	標準模式	高速模式	最快速模式
可變光點	φ 0.1 ~ 0.6	6 ~ 15	E32-C42 1M+E39-F3A	檢測距離為6 ~ 15mm時，光點直徑為φ 0.1 ~ 0.6mm可變			
	φ 0.3 ~ 1.6	10 ~ 30	E32-C42 1M+E39-F17	檢測距離為10 ~ 30mm時，光點直徑為φ 0.3 ~ 1.6mm可變			
平行光	φ 4	0 ~ 20	E32-C31 2M+E39-F3C	檢測距離為0 ~ 20mm時，光點直徑為φ 4mm以下			
			E32-C21N 2M+E39-F3C	檢測距離為17mm時，光點直徑為φ 0.2mm			
一體型	φ 0.1	5	E32-C42S 1M	檢測距離為5mm時，光點直徑為φ 0.1mm			
	φ 6	50	E32-L15 2M	檢測距離為50mm時，光點直徑為φ 6mm 全模式檢測距離(40 ~ 100mm)			
小光點	φ 0.1	7	E32-C41 1M+E39-F3A-5	檢測距離為7mm時，光點直徑為φ 0.1mm			
			E32-C31 2M+E39-F3A-5	檢測距離為7mm時，光點直徑為φ 0.5mm			
	φ 0.2	17	E32-C41 1M+E39-F3B	檢測距離為17mm時，光點直徑為φ 0.2mm			
			E32-C31 2M+E39-F3B	檢測距離為17mm時，光點直徑為φ 0.5mm			
	φ 0.5	50	E32-C21N 2M+E39-F3A-5	檢測距離為7mm時，光點直徑為φ 0.5mm			
			E32-CC200 2M+E39-F18	檢測距離為50mm時，光點直徑為φ 3mm			
φ 3		E32-C11N 2M+E39-F18	檢測距離為50mm時，光點直徑為φ 3mm				

高功率

種類	檢測方向	開口角度	型號	檢測距離(mm)			
				GIGA模式	標準模式	高速模式	最快速模式
對照型 一體型	直角型	15°	E32-LT11N 2M	4,000 * 2	2,990	2,300	590
		10°	E32-T17L 10M	20,000 * 1	20,000 * 1	20,000 * 1	5,200
	俯視	15°	E32-LT11 2M	4,000 * 2	3,510	2,700	700
			E32-LT11R 2M	4,000 * 2	2,990	2,300	590
側視	30°	E32-T14 2M	4,000 * 2	4,000 * 2	4,000 * 2	1,160	
對照型 安裝鏡頭	直角型	12°	E32-T11N 2M+E39-F1	4,000 * 2	4,000 * 2	4,000 * 2	1,270
		6°	E32-T11N 2M+E39-F16	4,000 * 2	4,000 * 2	4,000 * 2	2,290
	俯視	12°	E32-T11R 2M+E39-F1	4,000 * 2	4,000 * 2	4,000 * 2	1,270
		6°	E32-T11R 2M+E39-F16	4,000 * 2	4,000 * 2	4,000 * 2	2,290
	側視	60°	E32-T11R 2M+E39-F2	1,680	810	630	160
		12°	E32-T11 2M+E39-F1	4,000 * 2	4,000 * 2	4,000 * 2	1,630
	俯視	6°	E32-T11 2M+E39-F16	4,000 * 2	4,000 * 2	4,000 * 2	2,940
		60°	E32-T11 2M+E39-F2	2,170	1,050	810	210
	俯視	12°	E32-T51R 2M+E39-F1	4,000 * 2	2,850	2,190	570
		6°	E32-T51R 2M+E39-F16	4,000 * 2	4,000 * 2	4,000 * 2	1,830
	側視	60°	E32-T51R 2M+E39-F2	1,430	690	530	130
		12°	E32-T81R-S 2M+E39-F1	4,000 * 2	3,270	2,520	650
	俯視	6°	E32-T81R-S 2M+E39-F16	4,000 * 2	4,000 * 2	4,000 * 2	1,170
		60°	E32-T81R-S 2M+E39-F2	860	420	320	84
	俯視	12°	E32-T61-S 2M+E39-F1	4,000 * 2	4,000 * 2	4,000 * 2	1,090
		6°	E32-T61-S 2M+E39-F16	4,000 * 2	4,000 * 2	4,000 * 2	1,960
側視	60°	E32-T61-S 2M+E39-F2	1,440	700	540	140	
	12°	E32-T51 2M+E39-F1-33	4,000 * 2	2,990	2,300	590	
俯視	6°	E32-T51 2M+E39-F16	4,000 * 2	4,000 * 2	4,000 * 2	3,270	
	反射型 一體型	俯視	4°	E32-D16 2M	40 ~ 4,000 * 2	40 ~ 2,100	40 ~ 1,350

* 1. 光纖長度為單側10m，因此檢測距離為20,000mm。

* 2. 光纖長度為單側2m，因此檢測距離為4,000mm。

狹窄視野

檢測方式	檢測方向	開口角度	型號	檢測距離(mm)			
				GIGA模式	標準模式	高速模式	最快速模式
對照型	側視	1.5°	E32-A03 2M	3,210	1,560	1,200	310
			E32-A03-1 2M	3,210	1,560	1,200	310
		3.4°	E32-A04 2M	1,200	580	450	110
			E32-T24SR 2M	3,930	1,910	1,460	380
		4°	E32-T24S 2M	4,000 * 1	2,270	1,740	450
			E32-T22S 2M	4,000 * 1	3,250	2,500	650

* 1. 光纖長度為單側2m，因此檢測距離為4,000mm。

背景消除的方式進行檢測

檢測方式	檢測方向	型號	檢測距離(mm)			
			GIGA模式	標準模式	高速模式	最快速模式
限定反射型	平視	E32-L16-N 2M	0 ~ 15			0 ~ 12
		E32-L24S 2M	0 ~ 4			
	側視	E32-L25L 2M	5.4 ~ 9 (中心7.2)			

透明體檢測(回歸反射型)

檢測方式	特長	尺寸	型號	檢測距離(mm)			
				GIGA模式	標準模式	高速模式	最快速模式
回歸反射型	薄膜檢測	M3	E32-C31 2M+ E39-F3R+E39-RP37	230		200	—
	角型	—	E32-R16 5M	150 ~ 1,500			
	螺絲型	M6	E32-R21 2M	10 ~ 250			
	螺帽型		E32-LR11NP 2M+ E39-RP1	1,280	1,080	1,000	360

透明體檢測(限定反射型)

檢測方式	特徵	檢測方向	型號	檢測距離(mm)			
				GIGA模式	標準模式	高速模式	最快速模式
限定反射型	小型	平視	E32-L24S 2M	0 ~ 4			
	標準		E32-L16-N 2M	0 ~ 15		0 ~ 12	
	玻璃基板 定位70°C		E32-A08 2M	15 ~ 25		—	
	標準/長距離		E32-A12 2M	12 ~ 30		—	
	側視型	側視	E32-L25L 2M	5.4 ~ 9 (中心7.2)			
	玻璃基板 映射(Mapping) 70°C	俯視	E32-A09 2M	15 ~ 38		—	

耐化學藥品/耐油

檢測方式	種類	檢測方向	型號	檢測距離(mm)			
				GIGA模式	標準模式	高速模式	最快速模式
對照型	耐油	直角型	E32-T11NF 2M	4,000 *1	4,000 *1	4,000 *1	1,340
	耐化學藥品/耐油	俯視	E32-T12F 2M	4,000 *1	4,000 *1	4,000 *1	1,040
		側視	E32-T11F 2M	4,000 *1	3,380	2,600	670
		側視	E32-T14F 2M	1,340	650	500	130
	耐化學藥品/耐油 150°C	俯視	E32-T51F 2M	4,000 *1	2,340	1,800	460
反射型	半導體：洗淨、顯像、 蝕刻60°C	俯視	E32-L11FP 2M	與鏡頭前端的距離為8 ~ 20mm (建議檢測距離：11mm) 與安裝孔中心點A的距離為19 ~ 31mm (建議檢測距離：22mm)			
	半導體：剝離85°C		E32-L11FS 2M	與鏡頭前端的距離為8 ~ 20mm (建議檢測距離：11mm) 與安裝孔中心點A的距離為32 ~ 44mm (建議檢測距離：35mm)			
	耐化學藥品/耐油		E32-D12F 2M	— *2	170	130	39
	僅導線耐化學藥品		E32-D11U 2M	800	320	240	72

*1. 光纖長度為單側2m，因此檢測距離為4,000mm。

*2. 無檢測物體時，仍然能夠將光線反射至氟樹脂並且進入入光狀態。

耐繞曲

種類	尺寸	型號	檢測距離(mm)			
			GIGA模式	標準模式	高速模式	最快速模式
對照型	φ 1.5	E32-T22B 2M	750	370	220	65
	M3	E32-T21 2M	670	330	220	58
	M4	E32-T11 2M	2,410	1,170	900	230
反射型	角型	E32-T25XB 2M	500	250	170	43
	φ 1.5	E32-D22B 2M	130	57	40	11
	M3	E32-D21 2M	130	57	40	11
	φ 3	E32-D221B 2M	310	120	90	26
	M4	E32-D21B 2M	310	120	90	26
	M6	E32-D11 2M	800	320	240	72
	角型	E32-D25XB 2M	220	92	60	18

耐熱

種類	耐熱溫度	型號	檢測距離(mm)			
			GIGA模式	標準模式	高速模式	最快速模式
對照型	100°C	E32-T51R 2M	1,500	720	560	140
	150°C	E32-T51 2M	2,680	1,300	1,000	260
	200°C	E32-T81R-S 2M	960	460	360	93
	350°C	E32-T61-S 2M	1,600	780	600	150
反射型	100°C	E32-D51R 2M	640	250	190	57
	150°C	E32-D51 2M	1,070	430	320	96
	200°C	E32-D81R-S 2M	380	150	120	34
	300°C	E32-A08H2 2M	15 ~ 25		—	
		E32-A09H2 2M	20 ~ 30 (中心25)		—	
	350°C	E32-D61-S 2M	380	150	120	34
	400°C	E32-D73-S 2M	250	100	80	22

區域檢測

檢測方式	類型	檢測幅度	型號	檢測距離(mm)			
				GIGA模式	標準模式	高速模式	最快速模式
對照型	區域	11mm	E32-T16PR 2M	3,010	1,460	1,120	290
			E32-T16JR 2M	2,610	1,260	970	250
		30mm	E32-T16WR 2M	4,000 * 1	2,240	1,720	440
反射型	排列	11mm	E32-D36P1 2M	670	270	200	60

* 1. 光纖長度為單側2m，因此檢測距離為4,000mm。

液面高度檢測

檢測方式	管路直徑	特徵	型號	檢測距離(mm)			
				GIGA模式	標準模式	高速模式	最快速模式
管路安裝	φ3.2/6.4/9.5	安定殘量檢測	E32-A01 5M	適用管路：φ3.2/6.4/9.5的透明管路、建議厚度為1mm			
	φ8 ~ 10	使用於複數連裝	E32-L25T 2M	適用管路：φ8 ~ 10mm的透明管路、建議厚度為1mm			
	無限制	大型管路	E32-D36T 2M	適用管路：透明管路、無直徑限制			
接液 (耐熱200°C)	—	—	E32-D82F1 4M	接液型			

耐真空

檢測方式	耐熱溫度	型號	檢測距離(mm)			
			GIGA模式	標準模式	高速模式	最快速模式
對照型	120°C	E32-T51V 1M	690	330	260	67
		E32-T51V 1M+E39-F1V	2,000 * 1	1,760	1,360	350
	200°C	E32-T84SV 1M	1,710	830	640	160

* 1. 光纖長度為單側1m，因此檢測距離為2,000mm。

FPD/半導體/太陽能電池業界

檢測方式	應用	環境溫度	型號	檢測距離(mm)			
				GIGA模式	標準模式	高速模式	最快速模式
限定反射型	玻璃有無檢測	70°C	E32-L16-N 2M	0 ~ 15			0 ~ 12
	玻璃基板 定位		E32-A08 2M	15 ~ 25			—
		70°C	E32-A08H2 2M	15 ~ 25			—
	玻璃基板 映射(Mapping)		E32-A12 2M	12 ~ 30			—
		300°C	E32-A09 2M	15 ~ 38			—
	WET製程 (洗淨、顯影、蝕刻)		60°C	E32-L11FP 2M	與鏡頭前端的距離為8 ~ 20mm (建議檢測距離：11mm) 與安裝孔中心點A的距離為19 ~ 31mm (建議檢測距離：22mm)		
WET製程(剝離)	85°C	E32-L11FS 2M	與鏡頭前端的距離為8 ~ 20mm (建議檢測距離：11mm) 與安裝孔中心點A的距離為32 ~ 44mm (建議檢測距離：35mm)				
對照型	晶圓定位	70°C	E32-A03 2M	3,210	1,560	1,200	310
			E32-A03-1 2M	3,210	1,560	1,200	310
			E32-A04 2M	1,200	580	450	110
			E32-T24SR 2M	3,930	1,910	1,460	380
			E32-T24S 2M	4,000 * 1	2,270	1,740	450

* 1. 光纖長度為單側2m，因此檢測距離為4,000mm。

輸入輸出迴路圖

NPN輸出

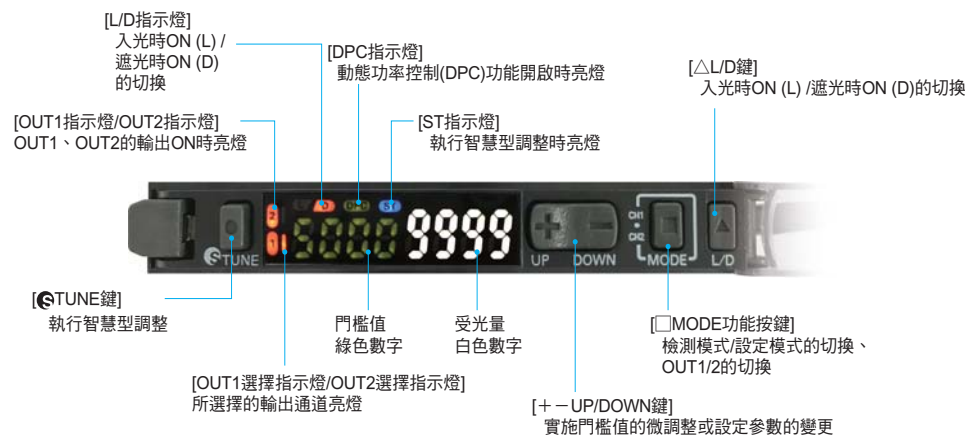
型號	動作模式	時序圖	L/D指示燈	輸出迴路
E3NX-MA11 E3NX-MA6	入光時ON	ch1/ 入光時 ch2 遮光時 OUT指示燈 (橘) 亮燈 輸出電晶體 ON 負載 (繼電器等) 動作 復歸 [棕-黑(橘)之間]	L 亮燈	
	遮光時ON	ch1/ 入光時 ch2 遮光時 OUT指示燈 (橘) 亮燈 輸出電晶體 OFF 負載 (繼電器等) 動作 復歸 [棕-黑(橘)之間]	D 亮燈	

PNP輸出

型號	動作模式	時序圖	L/D指示燈	輸出迴路
E3NX-MA41 E3NX-MA8	入光時ON	ch1/ 入光時 ch2 遮光時 OUT指示燈 (橘) 亮燈 輸出電晶體 OFF 負載 (繼電器等) 動作 復歸 [藍-黑(橘)之間]	L 亮燈	
	遮光時ON	ch1/ 入光時 ch2 遮光時 OUT指示燈 (橘) 亮燈 輸出電晶體 ON 負載 (繼電器等) 動作 復歸 [藍-黑(橘)之間]	D 亮燈	

各部分名稱


E3NX-MA11/MA41/MA6/MA8/MA0型






安全注意事項

詳細內容請參閱共通注意事項(<http://www.omron.com.tw/>)及承諾事項。

警告符號的意義

 警告	警告程度 如未正確操作使用，即有可能發生危險，並因此導致人員遭受輕傷、中度傷害，甚至進一步造成重傷或是死亡。另外，同樣也可能造成財物的重大損失。
安全注意事項	表示要安全使用本產品所必須實施或避免從事的事項。
使用注意事項	表示為了避免產品無法動作、發生錯誤動作或是對於性能/功能造成不良影響所必須實施或避免從事的事項。

圖號與記號的意義

	一般禁止事項 不特定的一般禁止通知
	損毀注意 於特定條件下，警告可能損毀的標示
	起火注意 於特定條件下，警告可能起火的標示

 **警告**

為了確保安全，禁止將本產品直接或間接運用在人體檢測用途。

請勿將本產品當作可保護人體的檢測裝置使用。



可能導致產品故障或起火。

請勿使用超過額定值之電壓。



可能導致產品損毀。

請絕對避免使用AC電源。

**安全注意事項**

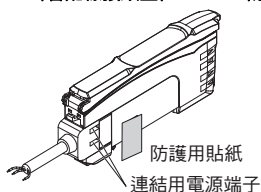
以下所述之項目為確保安全之必要事項，請務必遵守。否則可能會導致裝置的起火或損毀。

- ① 請勿於下列設置場所中使用。
 - 直接受到陽光照射之處
 - 濕度較高且有可能會結露的場所
 - 具有腐蝕性氣體的場所
 - 震動或衝擊超出額定範圍的場所
 - 有水分、油脂或化學藥品飛濺的場所
 - 會接觸到蒸氣的場所
 - 有強電場、強磁場的場所
- ② 請勿在容易起火或含有爆炸性氣體的地方使用。
- ③ 請勿在超過額定規格的環境氣體或是環境下使用本產品。
- ④ 為確保操作及維修時的安全性，設置時請遠離高電壓裝置或動力裝置。
- ⑤ 高壓線、動力線與本產品的配線需採取分開配線方式。若採用相同配線或是設置於相同佈線槽時，有可能會因為電磁感應而造成誤動作或是產品損壞。
- ⑥ 使用時負載必須小於額定規格。否則可能會導致裝置的起火或損毀。
- ⑦ 請勿使負載短路。否則可能會導致裝置的起火或損毀。
- ⑧ 請正確連接負載。
- ⑨ 電源的極性等請勿錯誤配線。
- ⑩ 連結使用時，務必連接至同一電源並同時供電。若採用不同電源，會影響連結使用時的功能。
- ⑪ 在外殼破損的狀態下請勿使用。
- ⑫ 可能會導致燙傷意外。感測器表面溫度會因使用條件(環境溫度、電源電壓或其他因素)而上升。於操作或清潔本產品時請特別注意。
- ⑬ 設定感測器時，請先將裝置停止，並確認安全後再進行。
- ⑭ 在連接或拔除配線之前，請務必先關閉電源。
- ⑮ 請勿自行拆解、維修或是對本體進行改造。
- ⑯ 報廢時需以產業廢棄物的形式加以處理。
- ⑰ 請避免在水中、雨中或戶外使用。
- ⑱ 請在IP54的附件中使用。
- ⑲ 關於UL規格認證
(適用型號僅限E3NX-MA11/41型)
僅有加強UL認證標記的製品有取得UL的認證。以Class2迴路使用為前提。於美國及加拿大使用時，請將輸入/輸出皆連接同一個Class2迴路。過電流保護的最大電流使用額定值為2A。認定為開放型。請安裝於附件內。

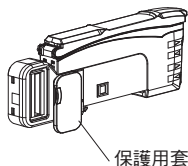
使用注意事項

- ① 安裝於鉛軌時，請安裝直到發出喀噠聲為止。
- ② 使用省配線接頭型時，為防止觸電或短路，請在未使用的連結用電源端子貼上防護用貼紙(接頭：附於E3X-CN型系列)。使用感測器通訊模組專用接頭型時，必須安裝保護套(感測器通訊模組：附於E3NW型系列)。

〈省配線接頭型〉



〈感測器通訊模組專用接頭型〉



- ③ 導線的延長請限制在30m以下(S Mark認證則為10m 以下)。延長時，請使用0.3mm²以上的導線。以導線長度延長且以省配線接頭連接放大器單元時，電源電壓請使用24 ~ 30V。
- ④ 施加於導線部的力量請勿高於下列數值。
拉伸力40N以下、扭力0.1N·m以下、按壓力20N以下、彎曲力29.4N以下
- ⑤ 請使用E32-□□型光纖單元。
- ⑥ 在光纖單元固定於光纖放大器的狀態下，請勿施加拉伸、壓縮、扭曲等過大的力量。
- ⑦ 請務必在安裝有保護蓋的狀態下使用。否則可能會導致錯誤動作發生。
- ⑧ 開啟電源後，依使用環境而定，在受光量/測量值穩定前，可能需要一些時間。
- ⑨ 開啟電源，經過200ms以上後，便能進行檢測。
- ⑩ 無法使用可攜式書寫器E3X-MC11型、E3X-MC11-SV2型、E3X-MC11-S型。
- ⑪ 使用於E3C/E2C/E3X型時，防止相互干擾功能無法產生作用。
- ⑫ 當過大的感測器光入光時，防止相互干擾功能可能會因無法完全發揮功能而產生錯誤動作。此時，請將門檻值設定較大。
- ⑬ 無法使用感測器通訊模組 E3X-DRT21-S型、E3X-CRT型、E3X-ECT型。
- ⑭ 僅使用單邊CH時，請勿將未使用的CH輸出線進行配線。未使用的CH的受光量變化可能會導致錯誤輸出。
- ⑮ 一旦發現產品異常時，請立刻停止使用，並於切斷電源後，就近與本公司或營業處連絡。
- ⑯ 清潔時，請勿使用稀釋劑、揮發劑、丙酮或是燈油類等溶劑。

E3NX-MA

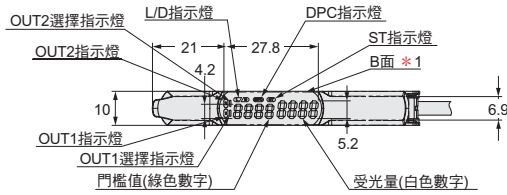
外觀尺寸

(單位：mm)
未指定尺寸公差：公差等級 IT16

光纖放大器

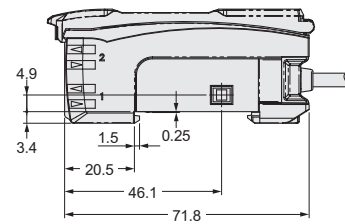
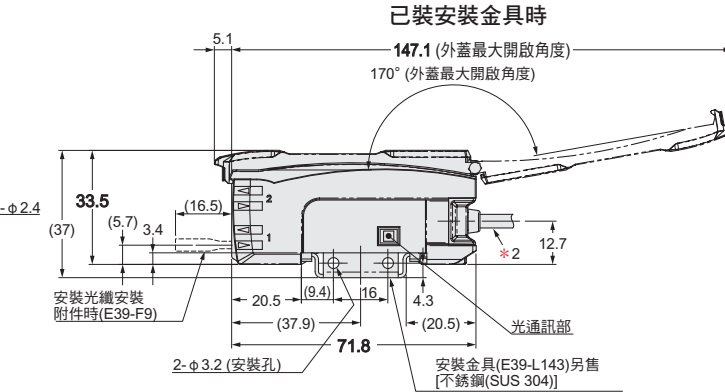
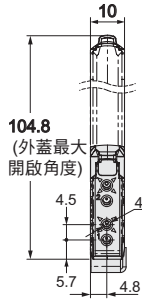
出線型

E3NX-MA11型
E3NX-MA41型

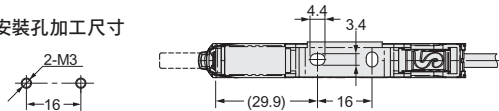


*1. B面也可使用安裝金具
*2. 導線規格

型號	外徑	芯線數量	其他
E3NX-MA11	φ4.0	4芯	導體截面積：0.2mm ²
E3NX-MA41			絕緣體直徑：φ0.9mm

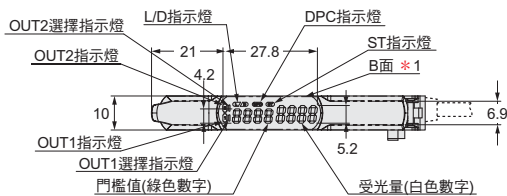


安裝孔加工尺寸



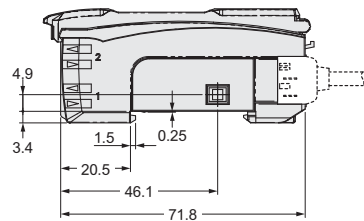
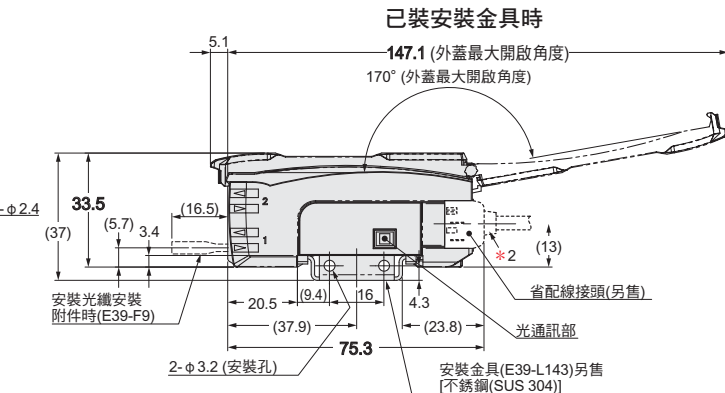
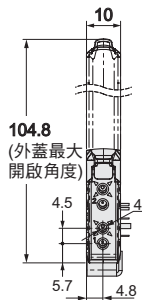
省配線接頭型

E3NX-MA6型
E3NX-MA8型

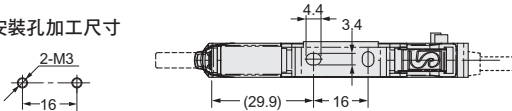


*1. B面也可使用安裝金具
*2. 導線規格

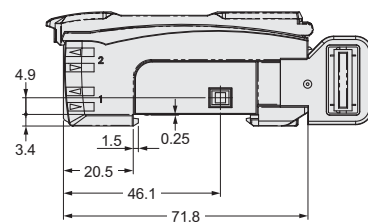
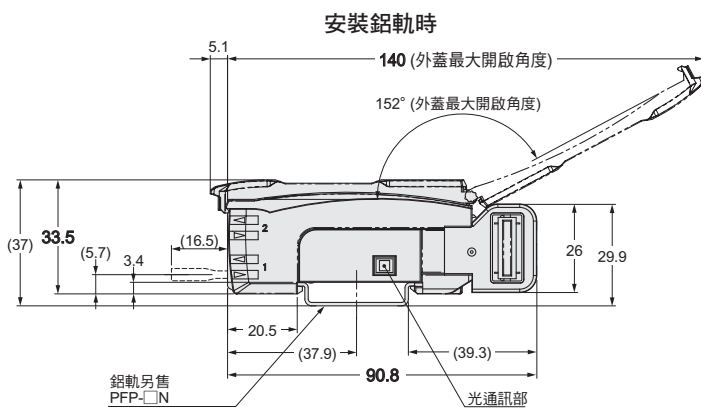
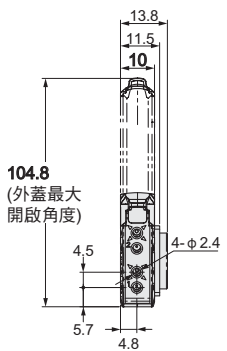
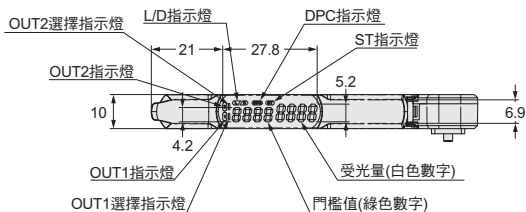
型號	外徑	芯線數量
E3X-CN22	φ4.0	2芯
E3X-CN21		4芯



安裝孔加工尺寸



感測器通訊模組專用接頭型
E3NX-MA0型

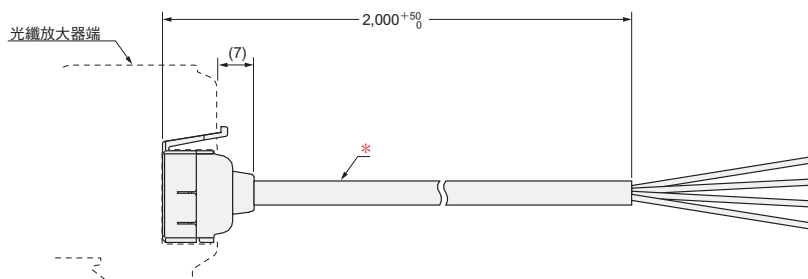


選購品(另售)

省配線接頭

主接頭

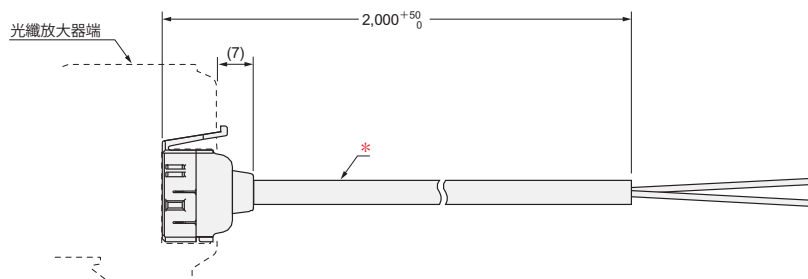
E3X-CN21型



* 導線 φ4/4芯/標準2 m (導體截面積: 0.2 mm² (AWG24) / 絕緣體直徑: φ 1.1 mm)

子接頭

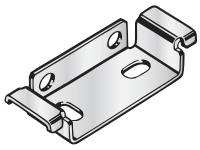
E3X-CN22型



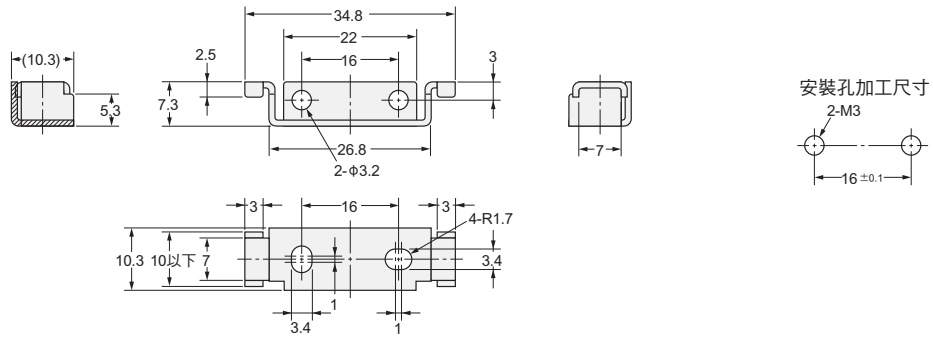
* 導線 φ4/2芯/標準2 m (導體截面積: 0.2 mm² (AWG24) / 絕緣體直徑: φ 1.1 mm)

E3NX-MA

安裝金具 E39-L143型



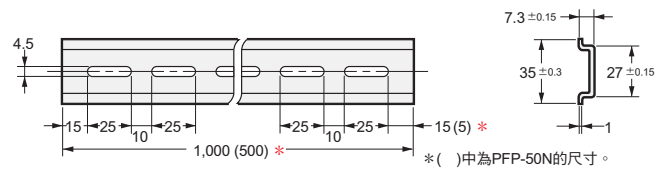
材質：不銹鋼(SUS304)



鋁軌 PFP-100N型 PFP-50N型



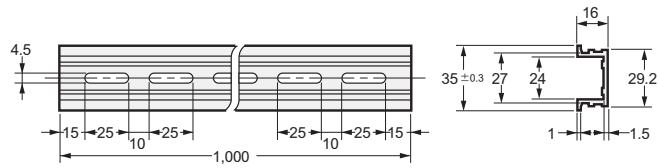
材質：鋁



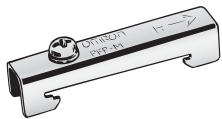
PFP-100N2型



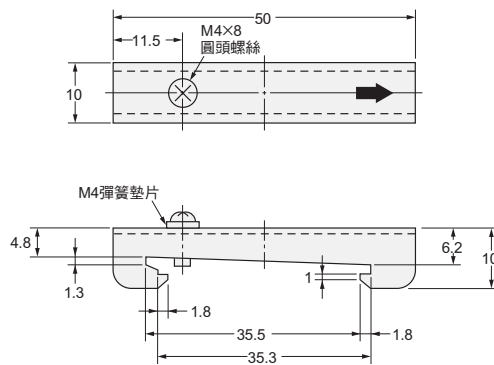
材質：鋁



端板 PFP-M型



材質：鐵、鍍鋅



各位OMRON產品愛用者

選購時的注意事項

首先感謝您平時對OMRON產品的支持與愛護。

各位根據型錄購買本公司控制器產品(以下稱為「本公司產品」)時，敬請確認以下內容。

1. 保固內容：

① 保固期間

本公司的產品保固期間為購買產品後亦或是將產品交貨至指定地點後一年內。

② 保固範圍

於上述的保固期間內，若產品因本公司責任發生故障者，將於原購買地點提供免費的維修服務或更換代替品。

但下列故障原因不在保固範圍內

- a) 不在本目錄或規格書內所規定之條件、環境的使用下所造成的故障
- b) 非產品本身原因所造成的故障
- c) 非經由本公司所進行的改裝或維修所造成的故障
- d) 未依照原本設計之使用方式所造成的故障
- e) 出貨時之科技水準所無法預測之原因所造成的故障
- f) 其它天災、災害等不可抗力所造成的故障

此外，上述保固僅限於本公司產品本身，因產品故障所導致之相關損失並不包含在本保固範圍內。

2. 責任限制

- ① 關於因本公司產品所引發之一切特別損害、間接損害、消極損害(應得利益之喪失)，本公司不負任何責任。
- ② 關於本公司之可程式化產品，針對非經本公司之技術人員所執行之程式或因其所造成之結果，本公司不負任何責任。

3. 選購時，應符合用途條件

- ① 將本公司商品與其他搭配使用時，請確認是否符合顧客所需之規格、法規或限制等。

此外，請顧客自行確認目前所使用的系統、機械或是裝置是否適用於本公司商品。

再者，請顧客自行確認本公司商品是否符合目前所使用的系統、機械或是裝置。

如未確認是否符合或適用時，本公司無須對本公司商品的適用性負責。

- ② 使用於以下用途時，敬請於洽詢本公司業務人員後根據規格書等進行確認，同時注意安全措施，例如使用的額定電壓、性能要盡量低於限制範圍以策安全；或是採用在發生故障時可將危險程度降至最小的安全回路等。
 - a) 用於戶外、會遭受潛在化學污染、電力會遭受妨礙的用途、或是在本型錄未記載的條件或環境下使用。
 - b) 核能控制設備、焚燒設備、鐵路、航空、車輛設備、醫用機器、娛樂用途機械設備、安全裝置以及遵照政府機構或個別業界規定的設備。
 - c) 危及生命或財產的系統、機械、裝置。
 - d) 瓦斯、水/供電系統，或是系統穩定性有特殊要求的設備。
 - e) 其他符合a)~d)、需要有高度安全性的用途。
- ③ 當顧客將本公司商品使用於可能嚴重危害生命、財產等用途時，敬請務必事先確認系統整體有危險告示、並採用備援設計等可確保安全性，以及本公司產品針對整體設備的特定用途上的配電與設置適當。
- ④ 由於本型錄所記載的應用程式範例屬於參考性質，如需直接採用時，使用前請先確認機械、裝置的功能與安全性。
- ⑤ 敬請顧客務必以正確的方法來使用本公司產品，並了解使用時的禁止事項與注意事項，以免不當的使用而造成他人意外的損失。

4. 規格變更

本型錄所記載的規格以及附屬品，可能會在必要時、進行改良時或其他事由而變更。敬請洽詢本公司或特約店之營業人員，以確認本公司商品的實際規格。

同意事項

承蒙對歐姆龍商品的肯定與支持，謹此表達萬分謝意。您選購「歐姆龍商品」時，如無特別的合意，無論您於何處購得「歐姆龍商品」，均將適用本同意事項所記載各項規定，請先了解、同意下列事項，再進行選購。

1. 定義

本同意事項中之用語定義如下：

- ① 「歐姆龍」：台灣歐姆龍股份有限公司為日本歐姆龍株式會社之海外子公司。
- ② 「歐姆龍商品」：「歐姆龍」之FA系統機器、通用控制機器、感測器
- ③ 「型錄等」：有關「歐姆龍商品」之「Best控制機器型錄」、其他型錄、規格書、使用說明書、操作手冊等，包括以電磁方式提供者。
- ④ 「使用條件等」：「型錄等」中所記載之「歐姆龍商品」之利用條件、額定值、性能、作動環境、使用方法、使用上注意、禁止事項及其他
- ⑤ 「客戶用途」：客戶使用「歐姆龍商品」之使用方法，包括於客戶製造之元件、電子基板、機器、設備、或系統中組裝或使用「歐姆龍商品」。
- ⑥ 「兼容性等」：就「客戶用途」，「歐姆龍商品」之(a)兼容性、(b)作動、(c)未侵害第三人智慧財產權、(d)法令遵守以及(e)符合各項規格等事項。

2. 記載內容之注意事項

就「型錄等」之記載內容，以下各點請惠予理解。

- ① 額定值以及性能係於單項實驗中基於各項實驗條件所得出之數值，並非保證各額定值以及性能值在其他複合條件之下所得之數值。
- ② 參考資料僅供參考，並非保證於該範圍內產品均能正常運作。
- ③ 使用案例僅供參考，「歐姆龍」並不就「兼容性等」保證。
- ④ 「歐姆龍」因改良產品或「歐姆龍」之因素，可能停止「歐姆龍商品」、或變更「歐姆龍商品」之規格。

3. 選用使用時之注意事項

選購以及使用時，以下各點請惠予理解。

- ① 除額定值、性能外，使用時亦請遵守「使用條件等」規定。
- ② 請客戶自行確認「兼容性等」，判斷是否可使用「歐姆龍商品」。「歐姆龍」就「兼容性等」，一概不予保證。
- ③ 就「歐姆龍商品」於客戶系統全體中之所預設之用途，請客戶務必於事前確認已完成適切之配電、安裝。
- ④ 使用「歐姆龍商品」時，請實施、進行(i)於額定值以及性能有餘裕之情形下使用、備用設計等「歐姆龍商品」；(ii)於「歐姆龍商品」發生故障時亦能對「客戶用途」之危害降到最小之安全設計(iii)在整體系統中建構對使用者之危險通知安全對策；(iv)對「歐姆龍商品」以及「客戶用途」進行定期維修。

- ⑤ 「歐姆龍商品」係以作為一般工業產品使用之通用品而設計、製造。因此並不供以下之用途而為使用，客戶如將「歐姆龍商品」用於以下用途時，「歐姆龍」對「歐姆龍商品」一概不予保證。但雖屬以下用途，惟如為「歐姆龍」所預期之特殊產品用途、或有特別合意時除外。
 - (a) 有高度安全性需求之用途(例如：核能控制設備、燃燒設備、航空、太空設備、鐵路設備、升降設備、娛樂設備、醫療用機器、安全裝置、其他有危害生命身體之用途)
 - (b) 有高度信賴性需求之用途(例如：瓦斯、自來水、電力等之供應系統、24小時連續運轉系統、結算系統等有關權利、財產之用途等)
 - (c) 嚴苛條件或環境下之用途(例如：設置於屋外之設備、遭化學污染之設備、受遭電磁波妨害之設備、受有震動、衝擊之設備等)
 - (d) 「型錄等」所未記載之條件或環境之用途
- ⑥ 除上述3.⑤(a)至(d)所記載事項外，「本型錄等記載之商品」並非汽車(含二輪機動車。以下同)用商品。請勿將其安裝於汽車使用。

4. 保證條件

「歐姆龍商品」之保證條件如下：

- ① 保證期間：購入後1年。
- ② 保證內容：就故障之「歐姆龍商品」，由本公司自行判斷應採取下列何種措施。
 - (a) 於本公司維修服務據點對故障之「歐姆龍商品」進行免費維修。
 - (b) 免費提供與故障之「歐姆龍商品」相同數量之代用品。
- ③ 非保證對象：故障原因為以下各款之一時，不提供保證：
 - (a) 將「歐姆龍商品」供作原定用途外之使用時；
 - (b) 超出「使用條件等」之使用；
 - (c) 違反本同意事項「3. 選用使用時之注意事項」之使用；
 - (d) 非由「歐姆龍」進行改裝、修理所致者；
 - (e) 非由「歐姆龍」人員所提供之軟體所致者；
 - (f) 「歐姆龍」出貨時之科學、技術水準所無法預見之原因；
 - (g) 前述以外，非可歸責「歐姆龍」或「歐姆龍商品」之原因(含天災等不可抗力)

5. 責任限制

本同意事項所記載之保證，為有關「歐姆龍商品」之全部保證。就與「歐姆龍商品」有關所發生之損害，「歐姆龍」以及「歐姆龍商品」之販售店，不予負責。

6. 出口管理

將「歐姆龍商品」或技術資料出口或提供予非境內居住者時，應遵守各國有關安全保障貿易管理之法令規則。客戶如違反法令規則時，「本公司」得不予提供「歐姆龍商品」或技術資料。

台灣歐姆龍股份有限公司

<http://www.omron.com.tw>

OMRON 產品技術客服中心



008-0186-3102

【產業自動化】

產品技術諮詢服務

· 服務時間 ·

週一 ~ 週五

8:30~12:00/13:00~19:00

· FAX諮詢專線 ·

002-86-21-50504618

· E-mail諮詢 ·

<http://www.omron.com.tw>

- 台北總公司：台北市復興北路363號6樓(弘雅大樓)
電話：02-2715-3331 傳真：02-2712-6712
- 新竹事業所：新竹縣竹北市自強南路8號9樓之1
電話：03-667-5557 傳真：03-667-5558
- 台中事業所：台中市台灣大道二段633號11樓之7
電話：04-2325-0834 傳真：04-2325-0734
- 台南事業所：台南市民生路二段307號22樓之1
電話：06-226-2208 傳真：06-226-1751

特約店

註：規格可能改變，恕不另行通知，最終以產品說明書為準。