

## 可降低整體成本的端子台型

- 將配線/調整的簡便性發揮到極致



請參閱第6頁的「安全注意事項」。

有關規格認證對象機種等最新資訊，請參閱本公司網站 (<http://www.omron.com.tw>) 的「規格認證」。

## 種類

## 本體【外觀尺寸圖→P.8】

紅色光 紅外線

檢測方式	形狀	連接方式	檢測距離	動作模式	輸出型式	功能	型號
對照型 (投光器+受光器) *		端子台型		入光時ON 遮光時ON (切換開關)	繼電器	—	E3JM-10M4-NN
					DC無接點	定時器	E3JM-10M4T-NN
回歸 反射型 附M.S.R. 功能		端子台型		入光時ON 遮光時ON (切換開關)	繼電器	—	E3JM-R4M4
					DC無接點	定時器	E3JM-R4S4T
擴散 反射型		端子台型		入光時ON 遮光時ON (切換開關)	繼電器	—	E3JM-DS70M4
					DC無接點	定時器	E3JM-DS70S4T

\* 恕不接受投光器或受光器單獨訂購。

註. UL規格品會在型號末尾加上「-US」等字。(例：E3JM-10M4-NN-US型)包裝內未附鎖合用螺帽、華司及橡膠墊片等。

變更部分：E3JM型→導管口的形狀

## 選購品(另售)

狹縫板(對照型專用)並未附於感測器，如有需要請另行訂購。【外觀尺寸圖→P.8】

狹縫寬	檢測距離	最小檢測物體 (參考值)	型號	數量	備註
寬度1mm×20mm	E3JM-10□4 (T) -NN	1.2m φ1mm	E39-S39	投光/受光器各1個 (共2個)	〈貼條型長型狹縫板〉 可使用於對照型E3JM-10□4 (T) - NN型。

反射板(回歸反射型專用 必備品) E39-R1型已附於感測器包裝中。其他反射板請依實際需要向本公司訂購。



【外觀尺寸圖→E39-L/E39-S/E39-R型】

名稱	檢測距離	型號	數量	備註
反射板	E3JM-R4□4 (T)	E39-R1	1個	附屬於E3JM-R4□4 (T)型。

註. 詳細說明載於「反射板一覽表」→E39-L/E39-S/E39-R型

**安裝金具** 部分金具已附於感測器包裝中。其他金具請依實際需要向本公司訂購。

**【外觀尺寸圖→E39-L/E39-S/E39-R型】**

形狀	型號	數量	備註
	<b>E39-L53</b>	1個	附屬於E3JM型。
	<b>E39-L51</b>	1個	本品為E3JM型取代E3A-M型、E3A2型、E3A3型、OA-5型、OA-5N型等產品時所需使用之安裝金具。

註1. 使用對照型時，需訂購2個投光/受光器專用配件。

2. 詳細說明載於「**安裝金具一覽表**」→E39-L/E39-S/E39-R型

## 額定/性能

檢測方式		對照型	回歸反射型(附M.S.R.功能)	擴散反射型
項目	型號	E3JM-10□4 (T) -NN	E3JM-R4□4 (T)	E3JM-DS70□4 (T)
檢測距離		10m	4m (使用E39-R1型時)	700mm (白紙200×200mm)
標準檢測物體		φ14.8mm以上不透明體	φ75mm以上不透明體	—
應差		—		小於檢測距離的20%
指向角		投光/受光器：各3 ~ 20°	1 ~ 5°	—
光源(發光波長)		紅外線發光二極體(950nm)	紅色發光二極體(660nm)	紅外線發光二極體(940nm)
電源電壓		繼電器輸出(E3JM-□□M4(T)型)：DC24~240V±10% 漣波(p-p)10%以下、AC100~240V±10% 50/60Hz DC無接點輸出(E3JM-□□S4(T)型)：DC12~240V±10% 漣波(p-p)10%以下、AC24~240V±10% 50/60Hz		
消耗電力	DC	3W以下(投光器1W以下、受光器2W以下)	2W以下	
	AC	3W以下(投光器1W以下、受光器2W以下)	2W以下	
控制輸出		繼電器輸出(E3JM-□□M4 (T)型)：1c接點 AC250V 3A (cosφ=1)以下、DC5V 10mA以上 DC無接點輸出(E3JM-□□S4 (T)型)：DC48V 100mA以下(殘留電壓2V以下) 入光時ON/遮光時ON 切換開關		
使用壽命 (繼電器輸出)	機械性	5,000萬次以上(開關頻率18,000次/小時)		
	電氣性	10萬次以上(開關頻率1,800次/小時)		
應答時間	繼電器輸出	(E3JM-□□M4 (T)型)動作・復歸：各30ms以下		
	DC無接點輸出	(E3JM-□□S4 (T)型)動作・復歸：各5ms以下		
感度調整		—		單迴轉式旋鈕
定時器功能 *		ON延遲、OFF延遲、單觸發延遲、切換開關 定時器時間：0.1 ~ 5s (可變) (僅限E3JM-□□□4T型)		
使用環境照度		受光面照度 白熾燈：3,000lx以下		
環境溫度範圍		動作時：-25 ~ +55°C、保存時：-30 ~ +70°C (不可結冰結露)		
環境濕度範圍		動作時：45 ~ 85%RH、保存時：35 ~ 95%RH (不可結露)		
絕緣阻抗		20MΩ min. (at 500 VDC)		
耐電壓		AC2,000V 50/60Hz 1min		
震動	耐久性	10 ~ 55Hz 重複振幅1.5mm X、Y、Z各方向 2h		
	錯誤動作	10 ~ 55Hz 重複振幅1.5mm X、Y、Z各方向 2h		
衝擊	耐久性	500m/s <sup>2</sup> X、Y、Z各方向 3次		
	錯誤動作	100m/s <sup>2</sup> X、Y、Z各方向 3次		
保護構造		IEC規格 IP66		
連接方式		端子台型		
重量(包裝狀態)		約270g	約160g	
材質	外殼	ABS		
	鏡頭區	甲基丙烯酸樹脂		
	保護蓋	聚碳酸酯		
	安裝金具	鐵		
附屬品		安裝金具(附螺絲)、螺帽、端子保護蓋、導線安裝螺帽一款(「-US」型除外)、使用說明書、反射板 (僅限回歸反射型)		

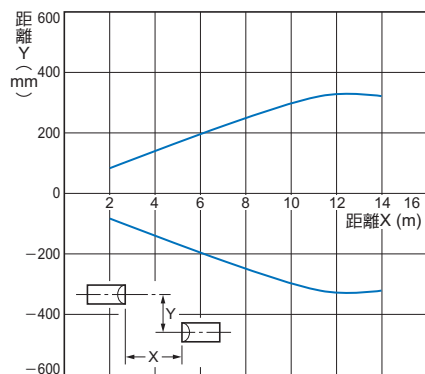
\* 附定時器功能感測器(E3JM-□□□4T型)無法關閉定時器功能。

## 特性資料(參考值)

### 平行移動特性

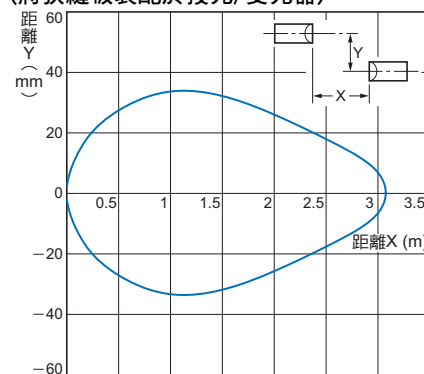
#### 對照型

E3JM-10□4 (T) -NN型



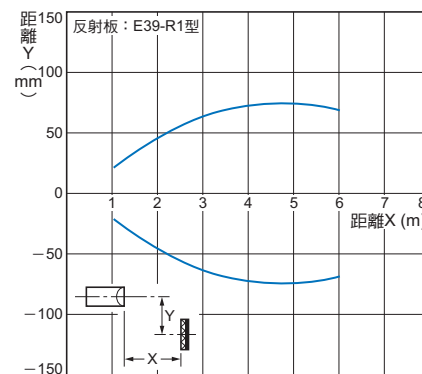
#### 對照型

E3JM-10□4 (T) -NN型+E39-S39型(狹縫板另售)  
(將狹縫板裝配於投光/受光器)



#### 回歸反射型

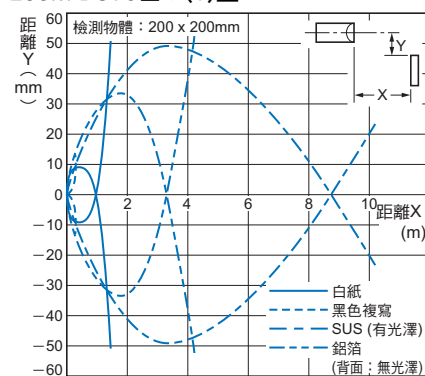
E3JM-R4□4 (T)型+E39-R1型(附屬反射板)



### 動作領域特性

#### 擴散反射型

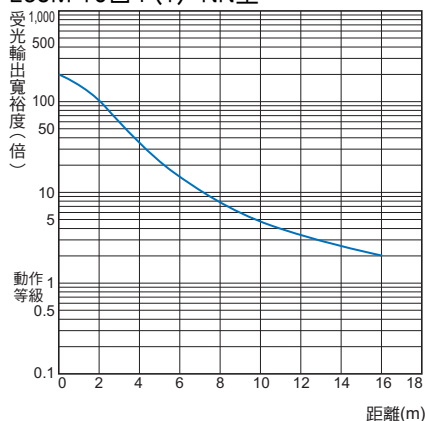
E3JM-DS70□4 (T)型



### 受光輸出—距離特性

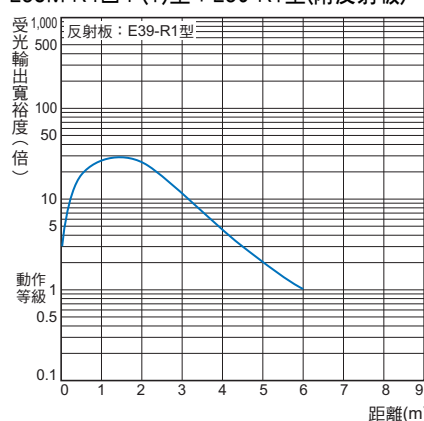
#### 對照型

E3JM-10□4 (T) -NN型

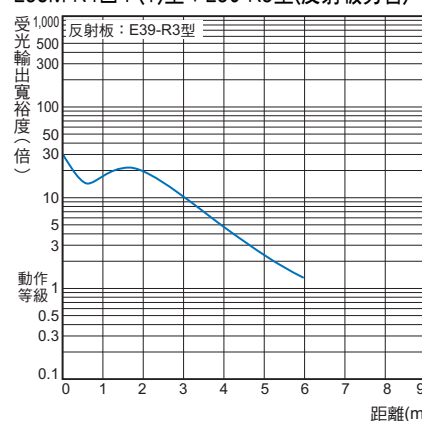


#### 回歸反射型

E3JM-R4□4 (T)型+E39-R1型(附屬反射板)

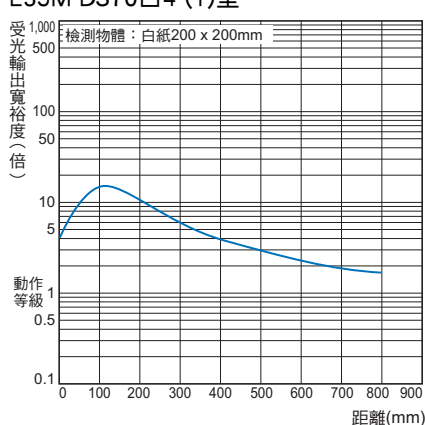


E3JM-R4□4 (T)型+E39-R3型(反射板另售)



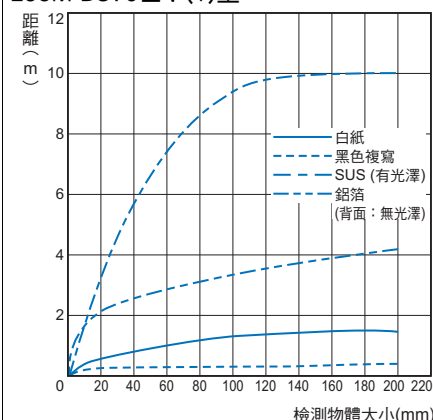
### 擴散反射型

E3JM-DS70□4 (T)型



### 檢測物體大小—距離特性

E3JM-DS70□4 (T)型



## 輸入輸出段迴路圖

### 繼電器

型號	時序圖	輸出迴路
E3JM-10M4 (T) -NN E3JM-R4M4 (T) E3JM-DS70M4 (T)	<p>入光時 </p> <p>遮光時 </p> <p>指示燈(紅) 亮燈 </p> <p>* 熄燈 </p> <p>L · ON (Ta) ON </p> <p>OFF </p> <p>D · ON (Ta) ON </p> <p>OFF </p> <p>定時器型(T)請參考第6頁。</p>	

### DC無接點

型號	時序圖	輸出迴路
E3JM-10S4 (T) -NN E3JM-R4S4 (T) E3JM-DS70S4 (T)	<p>入光時 </p> <p>遮光時 </p> <p>指示燈(紅) 亮燈 </p> <p>* 熄燈 </p> <p>L · ON輸出 ON </p> <p>OFF </p> <p>D · ON輸出 ON </p> <p>OFF </p> <p>定時器型(T)請參考第6頁。</p>	

註. 由於投光器端並無極性，因此電源可連接至①②端子等任何一種極性。

\* 入光指示燈(無定時器功能)

動作指示燈(有定時器功能)

## 安全注意事項

詳細內容請參閱共通注意事項及訂購時之承諾事項。



**警告**

為了確保安全，禁止將本產品直接或間接運用在人體檢測用途。

請勿將本產品當作可保護人體的檢測裝置使用。



## 使用注意事項

請勿在超過額定規格的环境氣體或是環境下使用本產品。

### ●設計時

#### 關於動作

註：■ (指撥開關) 的白色部分係為開關設定方向。

	開關各部分的說明	選擇開關的方法	時序圖						
基本動作型									
定時器動作型		<table border="1"> <thead> <tr> <th>ON延遲</th> <th>OFF延遲</th> <th>單觸發·延遲</th> </tr> </thead> <tbody> <tr> <td> </td> <td> </td> <td> </td> </tr> </tbody> </table> <p>註. 模式切換開關與基本動作型相同。</p>	ON延遲	OFF延遲	單觸發·延遲				
ON延遲	OFF延遲	單觸發·延遲							

#### 關於輸出的繼電器接點

若使用斷電時會產生電弧的負載(N.C)側荷(例如接觸器(Contactor)、閥門等)，當N.O (N.C)側無法遮斷時，就可能會造成N.C (N.O)側ON。

同時使用N.O、N.C兩種輸出時，需加裝電弧保護裝置。(如欲瞭解電弧保護裝置的代表性範例，請參閱本公司『電子·機構零組件綜合型錄(型錄編號：SAOO-213)』之相關說明。)

## ●配線時

### 關於連接/配線

- 建議連接之導線導體截面積為 $0.3\text{mm}^2$ ，外徑為 $\phi 6 \sim 8\text{mm}$ 。
- 為了維持保護蓋的防水性及防塵性，請確實將保護蓋蓋緊。出線口的螺絲尺寸如下：

型號	出線口螺絲尺寸
E3JM- □	PF1/2

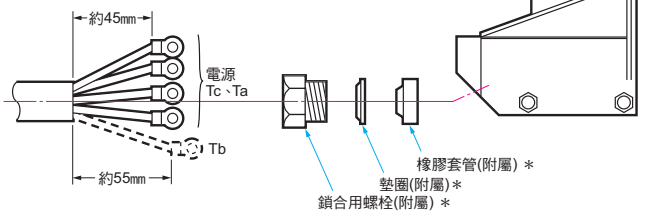
- 使用DC無接點輸出型時，L-ON輸出(NO)與D-ON輸出(NC)兩者之負載電流總和需小於 $100\text{mA}$ 。倘負載電流總和大於 $100\text{mA}$ ，恐將造成負載短路保護功能無法正常動作。(欲重置負載短路保護功能，必須先將光電感測器主體的電源關閉。)

### 關於導線的處理

僅使用一般的Ta輸出時，4條線可依相同長度來處理。

使用Ta、Tb兩種輸出時，則必須依下圖所示來處理。

〈建議範例〉



\* 本機型未附「-US」。

### 建議使用的壓接端子尺寸

(單位：mm)

圓形	Y形
<p>(鉗接狀態)</p>	<p>(鉗接狀態)</p>

註. 請使用附絕緣套管的導線。(建議使用的壓接端子：公稱尺寸1.25 ~ 3.5)

## ●LED的安全性

E3JM-R4□4 (T) 被分類為IEC62471所規定的風險類別1。

風險類別1
注意 本產品會發射紅外線。 請使用適當遮蔽物或護目鏡。

E3JM-10□4 (T) -NN及E3JM-DS70□4 (T) 被分類為IEC62471所規定的風險類別2。

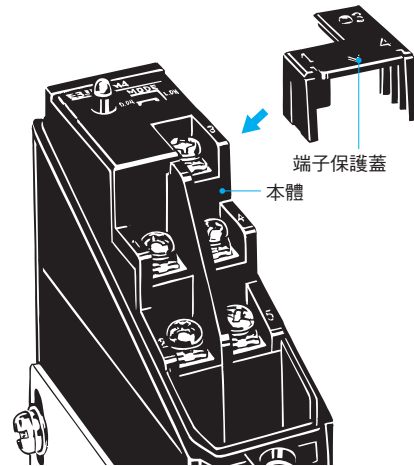
風險類別2
警告 本產品會發射紅外線。 請避免露出眼睛。 請使用適當遮蔽物或護目鏡。

## ●其他

### 關於端子保護蓋(附屬品)

端子保護蓋係用來提高安全性之零組件，可避免使用者在調整主體感度、定時器模式或是操控定時器時間時接觸到充電部位。安裝時請參閱下圖所示之說明。

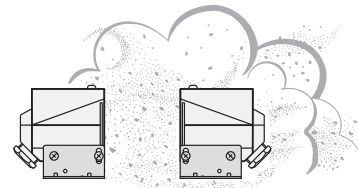
(對照型需安裝於受光器端)



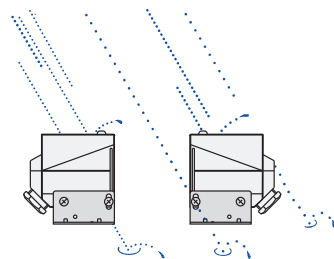
### 環境氣體(安裝場所)

安裝於下列場所，恐將造成本產品的錯誤動作。

- 灰塵較多的場所。
- 易發生腐蝕性氣體的場所。



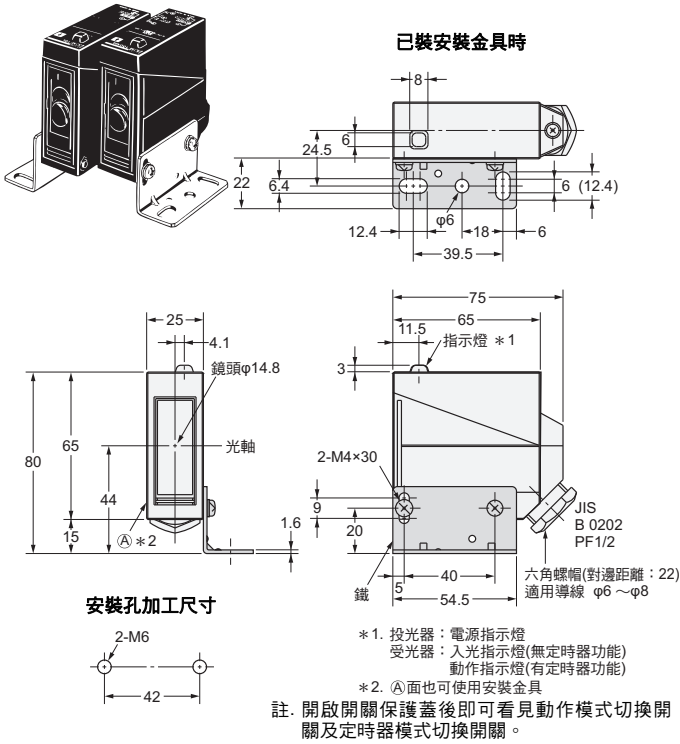
- 水、油或藥品直接噴濺之場所。



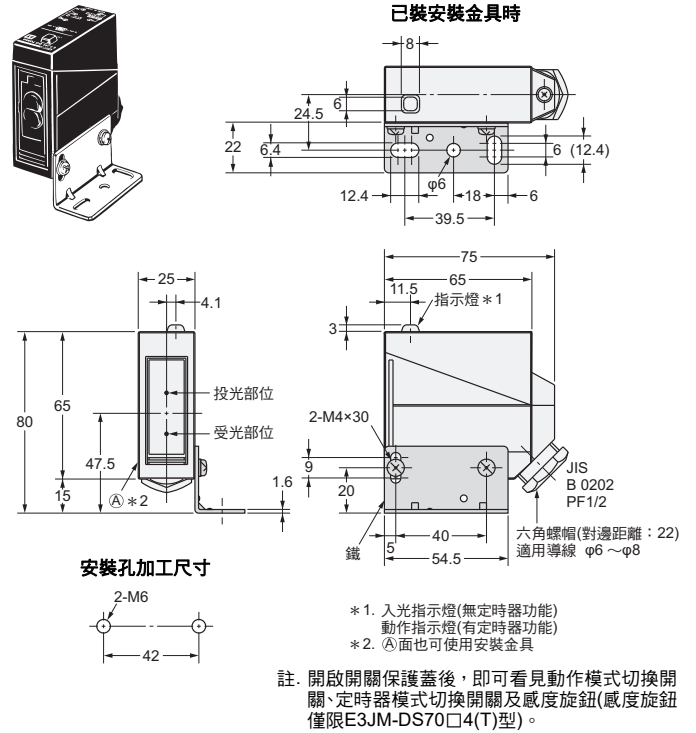
外觀尺寸

本體

E3JM-10□4 (T) -NN型 \*



E3JM-R4□4 (T)型  
E3JM-DS70□4 (T)型



\* 對照型(E3JM-10□4 (T) -NN型)記載有投光器、受光器的組合型號。

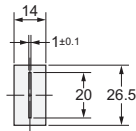
選購品(另售)

貼條型長型狹縫板

E39-S39型



材質：聚酯纖維  
厚度：0.1mm



有關安裝金具請參照→E39-L/E39-S/E39-R型



## 同意事項

承蒙對歐姆龍商品的肯定與支持，謹此表達萬分謝意。您選購「歐姆龍商品」時，如無特別的合意，無論您於何處購得「歐姆龍商品」，均將適用本同意事項所記載各項規定，請先了解、同意下列事項，再進行選購。

### 1. 定義

本同意事項中之用語定義如下：

- ①「歐姆龍」：台灣歐姆龍股份有限公司為日本歐姆龍株式會社之海外子公司。
- ②「歐姆龍商品」：「歐姆龍」之FA系統機器、通用控制機器、感測器
- ③「型錄等」：有關「歐姆龍商品」之「Best控制機器型錄」、其他型錄、規格書、使用說明書、操作手冊等，包括以電磁方式提供者。
- ④「使用條件等」：「型錄等」中所記載之「歐姆龍商品」之利用條件、額定值、性能、作動環境、使用方法、使用上注意、禁止事項及其他。
- ⑤「客戶用途」：客戶使用「歐姆龍商品」之使用方法，包括於客戶製造之元件、電子基板、機器、設備、或系統中組裝或使用「歐姆龍商品」。
- ⑥「兼容性等」：就「客戶用途」，「歐姆龍商品」之 (a) 兼容性、(b) 作動、(c) 未侵害第三人智慧財產權、(d) 法令遵守以及 (e) 符合各項規格等事項。

### 2. 記載內容之注意事項

就「型錄等」之記載內容，以下各點請惠予理解。

- ①額定值以及性能值係於單項實驗中基於各項實驗條件所得出之數值，並非保證各額定值以及性能值在其他複合條件之下所得之數值。
- ②參考資料僅供參考，並非保證於該範圍內產品均能正常運作。
- ③使用案例僅供參考，「歐姆龍」並不就「兼容性等」保證。
- ④「歐姆龍」因改良產品或「歐姆龍」之因素，可能停止「歐姆龍商品」、或變更「歐姆龍商品」之規格。

### 3. 選用使用時之注意事項

選購以及使用時，以下各點請惠予理解。

- ①除額定值、性能外，使用時亦請遵守「使用條件等」規定。
- ②請客戶自行確認「兼容性等」，判斷是否可使用「歐姆龍商品」。「歐姆龍」就「兼容性等」，一概不予保證。
- ③就「歐姆龍商品」於客戶系統全體中之所預設之用途，請客戶務必於事前確認已完成適切之配電、安裝。
- ④使用「歐姆龍商品」時，請實施、進行 (i) 於額定值以及性能有餘裕之情形下使用、備用設計等「歐姆龍商品」；(ii) 於「歐姆龍商品」發生故障時亦能對「客戶用途」之危害降到最小之安全設計 (iii) 在整體系統中建構對使用者之危險通知安全對策；(iv) 對「歐姆龍商品」以及「客戶用途」進行定期維修。
- ⑤「歐姆龍」對於因分散式阻斷服務攻擊 (DDoS攻擊)、電腦病毒等其他技術上之破壞性程式、非法存取導致「歐姆龍商品」、安裝之軟體或任何電腦機器、電腦程式、網路或資料庫遭病毒感染，因而產生之直接或間接性損失、損害或其他費用一概不予負責。  
客戶應自行就 (i) 防毒保護；(ii) 資料之輸出及輸入；(iii) 佚失資料之還原；(iv) 防止「歐姆龍商品」或安裝之軟體感染電腦病毒；(v) 防止「歐姆龍商品」遭非法存取；採取充分之防護措施。
- ⑥「歐姆龍商品」係以作為一般工業產品使用之通用品而設計、製造。  
因此並不供以下之用途而為使用，客戶如將「歐姆龍商品」用於以下用途時，「歐姆龍」對「歐姆龍商品」一概不予保證。但雖屬以下用途，惟如為「歐姆龍」所預期之特殊產品用途、或有特別合意時除外。  
(a) 有高度安全性需求之用途 (例如：核能控制設備、燃燒設備、航空、太空設備、鐵路設備、升降設備、娛樂設備、醫療用機器、安全裝置、其他有危害生命身體之用途)  
(b) 有高度信賴性需求之用途 (例如：瓦斯、自來水、電力等之供應系統、24小時連續運轉系統、結算系統等有關權利、財產之用途等)  
(c) 嚴苛條件或環境下之用途 (例如：設置於屋外之設備、遭化學污染之設備、受遭電磁波妨害之設備、受有震動、衝擊之設備等)  
(d) 「型錄等」所未記載之條件或環境之用途
- ⑦除上述3. ⑥ (a) 至 (d) 所記載事項外，「本型錄等記載之商品」並非汽車 (含二輪機車。以下同) 用商品。請勿將其安裝於汽車使用。

### 4. 保證條件

「歐姆龍商品」之保證條件如下：

- ①保證期間：購入後1年。
- ②保證內容：就故障之「歐姆龍商品」，由本公司自行判斷應採取下列何種措施。  
(a) 於本公司維修服務據點對故障之「歐姆龍商品」進行免費維修。  
(b) 免費提供與故障之「歐姆龍商品」相同數量之代用品。
- ③非保證對象：故障原因為以下各款之一時，不提供保證：  
(a) 將「歐姆龍商品」供作原定用途外之使用時；  
(b) 超出「使用條件等」之使用；  
(c) 違反本同意事項「3. 選用使用時之注意事項」之使用；  
(d) 非由「歐姆龍」進行改裝、修理所致者；  
(e) 非由「歐姆龍」人員所提供之軟體所致者；  
(f) 「歐姆龍」出貨時之科學、技術水準所無法預見之原因；  
(g) 前述以外，非可歸責「歐姆龍」或「歐姆龍商品」之原因 (含天災等不可抗力)

### 5. 責任限制

本同意事項所記載之保證，為有關「歐姆龍商品」之全部保證。

就與「歐姆龍商品」有關所發生之損害，「歐姆龍」以及「歐姆龍商品」之販售店，不予負責。

### 6. 出口管理

將「歐姆龍商品」或技術資料出口或提供予非境內居住者時，應遵守各國有關安全保障貿易管理之法令規則。客戶如違反法令規則時，「本公司」得不予提供「歐姆龍商品」或技術資料。