

NEW

OMRON

小型電磁鎖安全門開關

# D4SL-N

進一步提升門的安全性



» 令人安心的操作鑰匙插入性與堅固性

» 兼具小型與易用性、可實現各種裝置的安全性

» 大幅減少安裝工時

realizing

**sti** SAFETY,  
TECHNOLOGY  
& INNOVATION

## 兼具小型與易用性 實現各種裝置的安全性

電磁閥電流 **0.2A**\*

\* 6接點型為0.26A

實現電磁鎖用的電磁閥電流，在4接點、5接點型為0.2A，在6接點型為0.26A。可不使用繼電器而直接連接控制器，降低成本並減少使用空間。



OMRON的  
控制器額定  
輸出電流

機械自動化控制器  
安全網路控制器  
安全控制器  
彈性安全模組

NJ：0.3A以下/點  
NE1A/DST1：0.5A以下/點  
G9SP：0.8A以下/點  
G9SX：0.8A以下/點



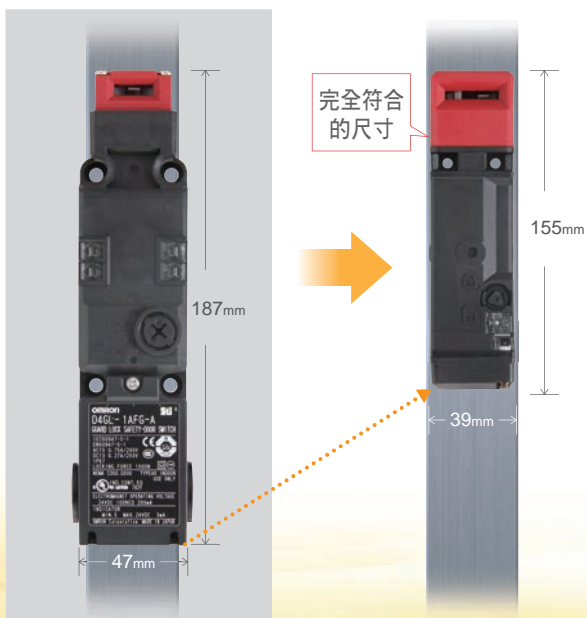
### 容易安裝至狹窄空間的小型薄型產品

相較於本公司舊款商品，與端子台型的體積比：約28%，與接頭型的體積比：約38%，實現小型化目標。大幅提升易用性。□40mm的鋁框，安裝時不會突出。

可安裝於鋁□40框

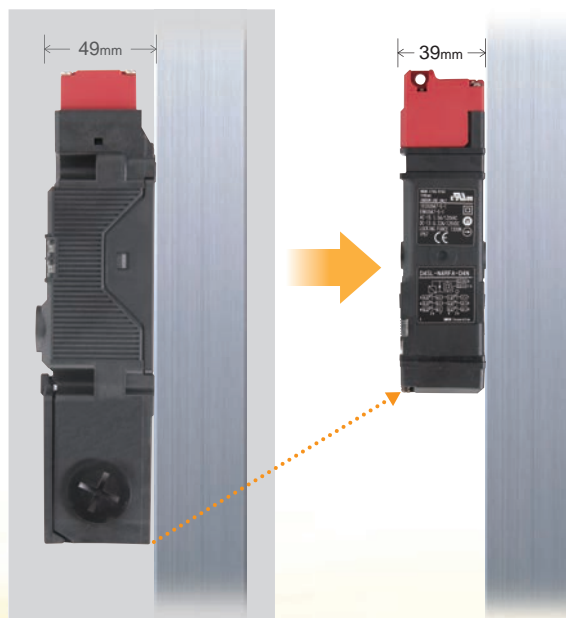
本公司舊款商品 (D4GL型)

D4SL-N型



本公司舊款商品 (D4GL型)

D4SL-N型



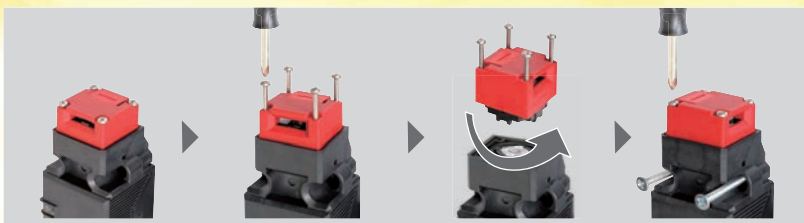
註.D4GL型於2015年結束生產。

# 大幅降低安裝工時、配線工時

## 可簡單進行頭部方向的轉換

過去使用橫向安裝時，若要轉換頭部方向，必須先拆卸頭部，然後再次安裝，但使用D4SL-N型，只要用手指轉動頭部墊片即可轉換方向，大幅縮短作業時間。

本公司舊款商品 (D4GL型)



D4SL-N型



轉動墊片

朝向本體安裝方向

## 可選擇兩種配線方式，安裝與維修皆很容易

D4SL-N型包含接頭方式與獨立端子台方式兩種類型。上述兩種類型皆可一觸拆卸本體與配線，因此可大幅提高安裝時的便利性以及維修時的作業效率。

本公司舊款商品 (D4GL型)



端子台方式

- 必須在開關盒內進行配線作業，工時較長

D4SL-N型



端子台方式

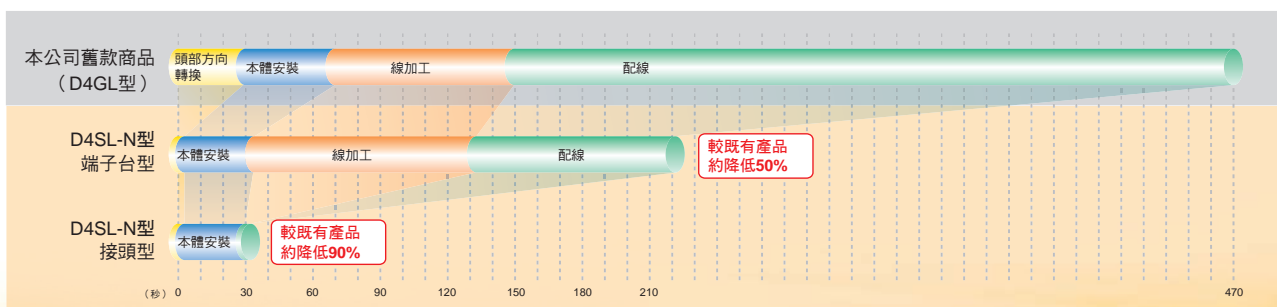
- 端子台可與本體分離，因此可在寬敞的空間中輕鬆進行配線作業



接頭方式

- 使用接頭纜線（另售）即可一觸拆卸

## 安裝▶配線工時的比較



\*實測值

# 令人安心的 操作鑰匙插入性與堅固性

## 鎖定的強度達到 **1300N**

小型、薄型並且實現高達1300N的鎖定強度。相較於本公司舊款商品（D4GL），強化程度達30%，可安心使用於需要優異開關強度的各種用途。

## OMRON的電磁鎖定 安全門開關產品

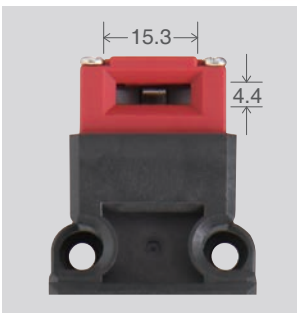


## 令人安心的優異操作鑰匙插入性

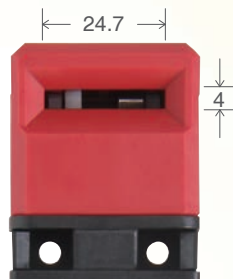
### 寬廣的插入口以及 **寬廣的導引口**

D4SL-N型藉由寬廣的插入口與寬廣的導引口消除產品鬆動的情況。

本公司舊款商品（D4GL型）



**D4SL-N型**



### 3點安裝以確實固定（橫向安裝時）

插入口的上下皆以螺絲固定，可避免開關本體位移。



## 強度與耐用性皆極佳的金屬式樣

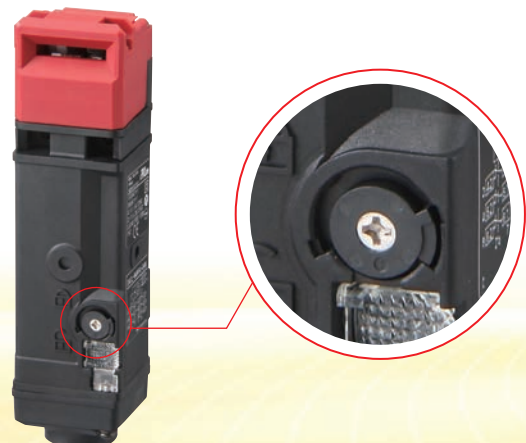
### 可選擇設定金屬頂部（5接點規格/6接點規格）

使用金屬頂部（選購品）可降低插入時的鬆弛晃動而造成摩擦與損壞的問題。



### 標準設定金屬釋放鍵（僅一般類型）

十字式樣的釋放鍵在工具接觸到的操作部位採用金屬，可提升對於維修時反覆操作的耐用性。





# 大門進出應用

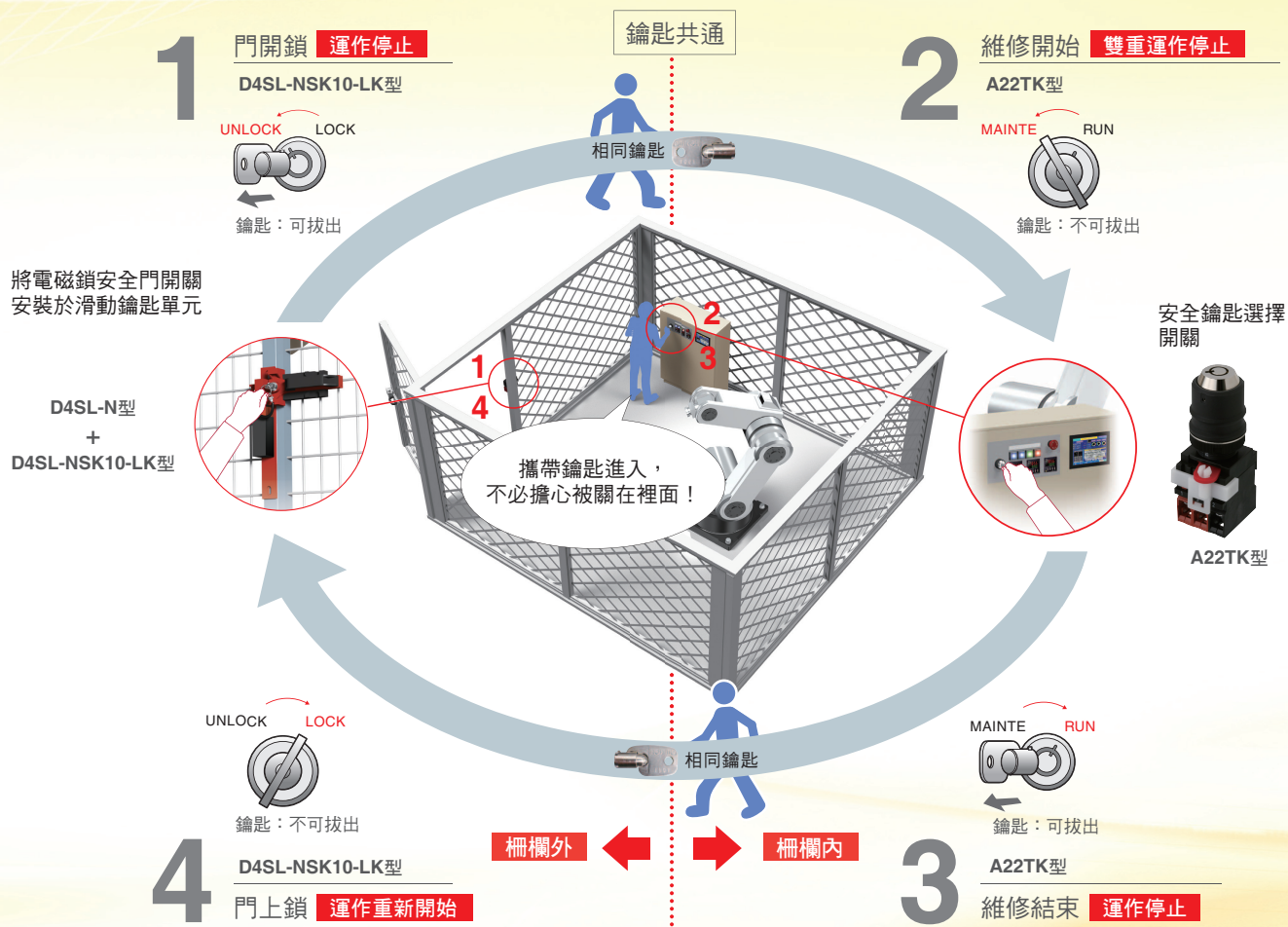
藉由D4SL-N型安裝用滑動鑰匙單元D4SL-NSK10-LK□型與鑰匙選擇開關A22TK型的組合，可避免在維修時間作業人員關在裡面。

## 結構



## 應用

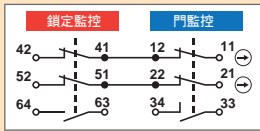
以共通鑰匙用於「開關門」及「裝置起動」，降低使用者的失誤



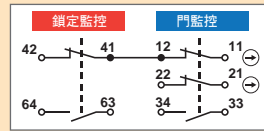
# 內建開關產品

除了6接點、5接點型之外，另有4接點型（有/無門監控與鎖定監控的短路），共計4種節點規格可供選擇。

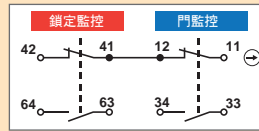
## 接點種類



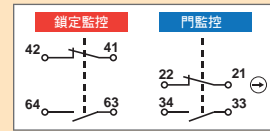
6接點型



5接點型



4接點型  
(有門鎖定與鎖定監控的短路)



4接點型  
(無門鎖定與鎖定監控的短路)

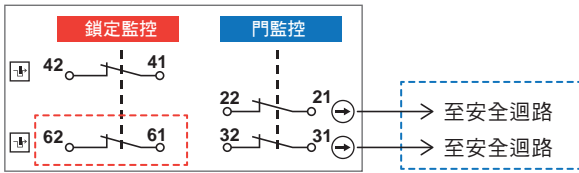
註：33-34及63-64的接點可分別選擇NC、NO。若選擇NC，接點號碼分別為31-32、61-62。

## 系統範例

若**不需要**偵測門的鎖定及鎖定狀態

4接點型（無門監控與鎖定監控的短路）時

D4SL-N□VF□-□型



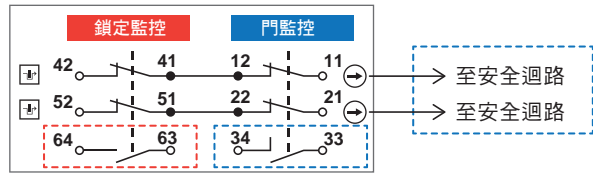
監視門的  
鎖定狀態

- 維修時無需在每次開關門時執行鎖定/解鎖的動作，作業效率較高。一般動作時為鎖定，可防止門意外打開而導致作業停止。
- 迴路內的鎖定監視器並非縱向連接，即使解除門的鎖定，亦可起動裝置。

若**需要**偵測門的鎖定及鎖定狀態

選擇6接點型時

D4SL-N□NF□-□型



監視門的  
鎖定狀態

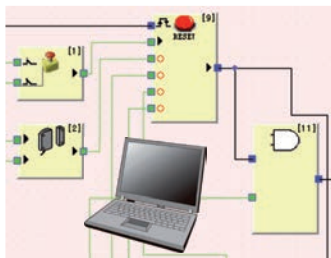
監視門的  
關閉狀態

- 迴路內的鎖定監視器為縱向連接，亦可偵測門的鎖定狀態。

## 安全控制器 G9SP型

- 藉由功能模組的組合，可自由進行程式設計
- 實現豐富的系統架構
- 以便利的設定工具降低設計工時

利用功能模組提升  
程式設計效率



詳細內容請參閱G9SP系列型錄（型錄編號：SGFM-053A-TW5-02）。

# D4SL-N/D4SL-NSK10-LK

## 備有多種類型可選的 電磁鎖安全門開關



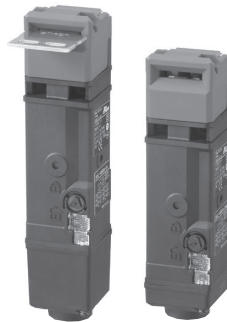
### 小型電磁鎖安全門開關D4SL-N

- 採用一觸即可拆卸的2類型配線方式，可縮短作業工時。
- 提供豐富的內建開關種類，可支援各種裝置。（可選擇4接點、5接點、6接點）
- 令人安心的鎖定強度1,300N。
- 無需拆卸頂部即可變更操作鑰匙插入方向。
- 可從控制器直接驅動電磁閥電流。

### 滑動鑰匙單元 D4SL-NSK10-LK

- 採用鎖定鑰匙可防止被關在柵欄內。
- D4SL-N型可輕鬆安裝於40mm彎角的鋁框。
- 材質為樹脂，最適合輕量門板。

小型電磁鎖安全門開關



端子台型

接頭型



滑動鑰匙單元

⚠ 請參閱第 29 頁的「正確使用須知」。

有關規格認證對象機種等最新資訊，請參閱本公司網站 (<http://www.omron.com.tw>) 的「規格認證」。

## 型號構成

### ■ 型號組成說明

#### ● 本體（標準型）

D4SL-N ① ② ③ ④ - ⑤ ⑥ ⑦

#### ① 導管口尺寸

本體（接點類型）	導管口尺寸
4接點型 } 共通	2 : G1/2
5接點型 } 共通	3 : 1/2-14NPT * 1
6接點型 } 共通	4 : M20

#### ④ 鎖定／釋放方式

本體（接點類型）	鎖定／釋放方式
4接點型 } 共通	A : 機械鎖定方式 / DC24V電磁釋放方式
5接點型 } 共通	G : DC24V電磁鎖定方式 / 機械釋放方式
6接點型 } 共通	

#### ⑦ 連接方式

本體（接點類型）	連接方式
4接點型 } 共通	- : 端子台
5接點型 } 共通	N : 接頭 * 2
6接點型 } 共通	

#### ② 內建開關

本體（接點類型）	內建開關
4接點型	有門監控與鎖定監控的短路 A : 1NC/1NO+1NC/1NO B : 1NC/1NO+2NC C : 2NC+1NC/1NO D : 2NC+2NC
	無門監控與鎖定監控的短路 S : 1NC/1NO+1NC/1NO T : 1NC/1NO+2NC U : 2NC+1NC/1NO V : 2NC+2NC
	E : 2NC/1NO+1NC/1NO F : 2NC/1NO+2NC G : 3NC+1NC/1NO H : 3NC+2NC
	N : 2NC/1NO+2NC/1NO P : 2NC/1NO+3NC Q : 3NC+2NC/1NO R : 3NC+3NC

#### ③ 頂部材質

本體（接點類型）	頂部材質
4接點型	F : 樹脂
5接點型 } 共通	F : 樹脂
6接點型 } 共通	D : 金屬

#### ⑥ 釋放鍵

本體（接點類型）	釋放鍵
4接點型	- : 一般型（金屬）
5接點型 } 共通	- : 一般型（金屬）
6接點型 } 共通	4 : 特殊型釋放鍵（樹脂） （附加於本體出貨）

#### ⑤ 指示燈

本體（接點類型）	指示燈
4接點型	- : 無
5接點型 } 共通	D : DC24V驅動型 （橘色LED顯示）
6接點型 } 共通	

\* 1. 1/2-14NPT型M20內含「M20→1/2-14NPT轉換適配器」。  
\* 2. 接頭類型產品不包含接頭纜線。  
請另外取得接頭纜線。

#### ● 操作鑰匙

D4SL-NK ① ②

#### ① 按鍵形狀

- 1 : 水平安裝型
- 2 : 垂直安裝型
- 3 : 可調整型（水平方向）
- 5 : 可調整型（水平/垂直方向）

#### ② 按鍵種類

- : 無緩衝橡膠
- G : 附緩衝橡膠
- S : 無緩衝橡膠、短小型

#### ● 滑動鑰匙單元

D4SL-NSK10-LK ① - ②

#### ① 內側手柄

- 空白 : 無
- H : 有

#### ② 鎖定鑰匙的種類

- 可建立30種鎖定鑰匙。請依序從01開始設定。
- 空白 : 01
- 02~30 : 02~30



# D4SL-N/D4SL-NSK10-LK□

## 種類

### ■本體型號一覽

釋放鍵類型	配線方式	電磁閥電壓／指示燈類型	鎖定／釋放方式	接點構成 (門開閉偵測開關＋ 鎖定監控開關)	導管口尺寸	型號
一般型 (金屬) 	接頭	DC24V／橘	機械鎖定／ 電磁釋放	6接點 (2NC/1NO+2NC/1NO)	G1/2	D4SL-N2NFA-DN
				5接點 (2NC/1NO+2NC)		D4SL-N2FFA-DN
				5接點 (3NC+1NC/1NO)		D4SL-N2GFA-DN
				5接點 (3NC+2NC)		D4SL-N2HFA-DN
		4接點 (1NC/1NO+1NC/1NO) 有門監控與鎖定監控的短路		D4SL-N2AFA-N		
		4接點 (2NC+1NC/1NO) 有門監控與鎖定監控的短路		D4SL-N2CFA-N		
		4接點 (2NC+2NC) 有門監控與鎖定監控的短路		D4SL-N2DFA-N		
		4接點 (2NC+2NC) 無門監控與鎖定監控的短路		D4SL-N2VFA-N		
	端子台	DC24V／橘		6接點 (2NC/1NO+2NC/1NO)		D4SL-N2NFA-D
				6接點 (2NC/1NO+3NC)		D4SL-N2PFA-D
				6接點 (3NC+3NC)		D4SL-N2RFA-D
				5接點 (2NC/1NO+1NC/1NO)		D4SL-N2EFA-D
		5接點 (2NC/1NO+2NC)		D4SL-N2FFA-D		
		5接點 (3NC+2NC)		D4SL-N2HFA-D		
		DC24V／無		4接點 (1NC/1NO+1NC/1NO) 有門監控與鎖定監控的短路		D4SL-N2AFA
				4接點 (2NC+1NC/1NO) 有門監控與鎖定監控的短路		D4SL-N2CFA
4接點 (2NC+2NC) 有門監控與鎖定監控的短路	D4SL-N2DFA					
4接點 (2NC+2NC) 無門監控與鎖定監控的短路	D4SL-N2VFA					



釋放鍵類型	配線方式	電磁閥電壓/ 指示燈類型	鎖定/釋放方式	接點構成 (門開閉偵測開關+ 鎖定監控開關)	導管口尺寸	型號	
一般型 (金屬) 	接頭	DC24V/橘	電磁鎖定/ 機械釋放	6接點 (2NC/1NO+2NC/1NO)	G1/2	D4SL-N2NFG-DN	
				6接點 (3NC+2NC/1NO)		D4SL-N2QFG-DN	
				5接點 (2NC/1NO+2NC)		D4SL-N2FFG-DN	
				5接點 (3NC+2NC)		D4SL-N2HFG-DN	
		4接點 (1NC/1NO+1NC/1NO) 有門監控與鎖定監控的短路		D4SL-N2AFG-N			
		4接點 (2NC+1NC/1NO) 有門監控與鎖定監控的短路		D4SL-N2CFG-N			
		4接點 (2NC+2NC) 有門監控與鎖定監控的短路		D4SL-N2DFG-N			
		4接點 (2NC+2NC) 無門監控與鎖定監控的短路		D4SL-N2VFG-N			
	端子台	DC24V/橘	電磁鎖定/ 機械釋放	6接點 (2NC/1NO+2NC/1NO)		D4SL-N2NFG-D	
				5接點 (2NC/1NO+1NC/1NO)		D4SL-N2EFG-D	
				5接點 (2NC/1NO+2NC)		D4SL-N2FFG-D	
		5接點 (3NC+2NC)		D4SL-N2HFG-D			
		DC24V/無		4接點 (1NC/1NO+1NC/1NO) 有門監控與鎖定監控的短路		D4SL-N2AFG	
				4接點 (2NC+1NC/1NO) 有門監控與鎖定監控的短路		D4SL-N2CFG	
4接點 (2NC+2NC) 有門監控與鎖定監控的短路	D4SL-N2DFG						
特殊型 (樹脂) 	接頭	DC24V/橘	機械鎖定/ 電磁釋放	6接點 (2NC/1NO+2NC/1NO)	D4SL-N2NFA-D4N		
				6接點 (3NC+3NC)	D4SL-N2RFA-D4N		
				5接點 (3NC+2NC)	D4SL-N2HFA-D4N		
	端子台			6接點 (2NC/1NO+2NC/1NO)	D4SL-N2NFA-D4		
				6接點 (3NC+3NC)	D4SL-N2RFA-D4		
				5接點 2NC/1NO+2NC)	D4SL-N2FFA-D4		
				5接點 (3NC+2NC)	D4SL-N2HFA-D4		
	接頭 端子台			DC24V/橘	電磁鎖定/ 機械釋放	6接點 (2NC/1NO+2NC/1NO)	D4SL-N2NFG-D4N
						6接點 (2NC/1NO+2NC/1NO)	D4SL-N2NFG-D4

# D4SL-N/D4SL-NSK10-LK□

釋放鍵類型	配線方式	電磁閥電壓/ 指示燈類型	鎖定/釋放方式	接點構成 (門開閉偵測開關+ 鎖定監控開關)	導管口尺寸	型號	
一般型 (金屬) 	接頭	DC24V/橘	機械鎖定/ 電磁釋放	5接點 (2NC/1NO+1NC/1NO)	M20	D4SL-N4EFA-DN	
				5接點 (2NC/1NO+2NC)		D4SL-N4FFA-DN	
				5接點 (3NC+1NC/1NO)		D4SL-N4GFA-DN	
				5接點 (3NC+2NC)		D4SL-N4HFA-DN	
		DC24V/無		4接點 (1NC/1NO+1NC/1NO) 有門監控與鎖定監控的短路		D4SL-N4AFA-N	
				4接點 (2NC+2NC) 有門監控與鎖定監控的短路		D4SL-N4DFA-N	
		端子台		DC24V/橘		6接點 (3NC+3NC)	D4SL-N4RFA-D
						5接點 (2NC/1NO+1NC/1NO)	D4SL-N4EFA-D
	5接點 (2NC/1NO+2NC)					D4SL-N4FFA-D	
	5接點 (3NC+1NC/1NO)					D4SL-N4GFA-D	
	5接點 (3NC+2NC)					D4SL-N4HFA-D	
	DC24V/無					4接點 (1NC/1NO+1NC/1NO) 有門監控與鎖定監控的短路	D4SL-N4AFA
				4接點 1NC/1NO+2NC) 有門監控與鎖定監控的短路		D4SL-N4BFA	
				4接點 (2NC+1NC/1NO) 有門監控與鎖定監控的短路		D4SL-N4CFA	
				4接點 (2NC+2NC) 有門監控與鎖定監控的短路		D4SL-N4DFA	
				4接點 (2NC+2NC) 無門監控與鎖定監控的短路		D4SL-N4VFA	
				4接點 (2NC+2NC) 無門監控與鎖定監控的短路			

釋放鍵類型	配線方式	電磁閥電壓/ 指示燈類型	鎖定/釋放方式	接點構成 (門開閉偵測開關+ 鎖定監控開關)	導管口尺寸	型號		
一般型 (金屬) 	接頭	DC24V/橘	電磁鎖定/ 機械釋放	6接點 (2NC/1NO+2NC/1NO)	M20	D4SL-N4NFG-DN		
				5接點 (3NC+1NC/1NO)		D4SL-N4GFG-DN		
				5接點 (3NC+2NC)		D4SL-N4HFG-DN		
		4接點 (1NC/1NO+1NC/1NO) 有門監控與鎖定監控的短路		D4SL-N4AFG-N				
		4接點 (2NC+1NC/1NO) 有門監控與鎖定監控的短路		D4SL-N4CFG-N				
		4接點 (2NC+2NC) 有門監控與鎖定監控的短路		D4SL-N4DFG-N				
		4接點 (2NC+2NC) 無門監控與鎖定監控的短路		D4SL-N4VFG-N				
		6接點 (2NC/1NO+2NC/1NO)		D4SL-N4NFG-D				
	6接點 (3NC+3NC)	D4SL-N4RFG-D						
	5接點 (2NC/1NO+1NC/1NO)	D4SL-N4EFG-D						
	5接點 (2NC/1NO+2NC)	D4SL-N4FFG-D						
	5接點 (3NC+1NC/1NO)	D4SL-N4GFG-D						
	5接點 (3NC+2NC)	D4SL-N4HFG-D						
	4接點 (1NC/1NO+1NC/1NO) 有門監控與鎖定監控的短路	D4SL-N4AFG						
	4接點 (2NC+1NC/1NO) 有門監控與鎖定監控的短路	D4SL-N4CFG						
	4接點 (2NC+2NC) 有門監控與鎖定監控的短路	D4SL-N4DFG						
	特殊型 (樹脂) 	端子台		DC24V/橘		機械鎖定/ 電磁釋放	5接點 (2NC/1NO+1NC/1NO)	D4SL-N4EFA-D4
							5接點 (3NC+2NC)	D4SL-N4HFA-D4
電磁鎖定/ 機械釋放			5接點 (3NC+2NC)		D4SL-N4HFG-D4			

# D4SL-N/D4SL-NSK10-LK□

## ■本體型號一覽

釋放鍵類型	配線方式	電磁閥電壓／指示燈類型	鎖定／釋放方式	接點構成 (門關閉偵測開關＋ 鎖定監控開關)	導管口尺寸 (註)	型號		
一般型 (金屬) 	接頭	DC24V／橘	機械鎖定／ 電磁釋放	6接點 □之中放入N、P、Q、R	G1/2	D4SL-N2□FA-DN		
					1/2-14NPT	D4SL-N3□FA-DN		
					M20	D4SL-N4□FA-DN		
				5接點 □之中放入E、F、G、H	G1/2	D4SL-N2□FA-DN		
					1/2-14NPT	D4SL-N3□FA-DN		
					M20	D4SL-N4□FA-DN		
	端子台	DC24V／無		4接點 □之中放入A、B、C、D、S、T、 U、V	G1/2	D4SL-N2□FA-N		
					1/2-14NPT	D4SL-N3□FA-N		
					M20	D4SL-N4□FA-N		
				6接點 □之中放入N、P、Q、R	G1/2	D4SL-N2□FA-D		
					1/2-14NPT	D4SL-N3□FA-D		
					M20	D4SL-N4□FA-D		
	端子台	DC24V／無	4接點 □之中放入A、B、C、D、S、T、 U、V	G1/2	D4SL-N2□FA			
				1/2-14NPT	D4SL-N3□FA			
				M20	D4SL-N4□FA			
			接頭	DC24V／橘	電磁鎖定／ 機械釋放	6接點 □之中放入N、P、Q、R	G1/2	D4SL-N2□FG-DN
							1/2-14NPT	D4SL-N3□FG-DN
							M20	D4SL-N4□FG-DN
	5接點 □之中放入E、F、G、H	G1/2				D4SL-N2□FG-DN		
		1/2-14NPT				D4SL-N3□FG-DN		
		M20				D4SL-N4□FG-DN		
	端子台	DC24V／無	4接點 □之中放入A、B、C、D、S、T、 U、V	G1/2		D4SL-N2□FG-N		
				1/2-14NPT		D4SL-N3□FG-N		
				M20		D4SL-N4□FG-N		
6接點 □之中放入N、P、Q、R			G1/2	D4SL-N2□FG-D				
			1/2-14NPT	D4SL-N3□FG-D				
			M20	D4SL-N4□FG-D				
端子台	DC24V／無	4接點 □之中放入A、B、C、D、S、T、 U、V	G1/2	D4SL-N2□FG				
			1/2-14NPT	D4SL-N3□FG				
			M20	D4SL-N4□FG				

註. 如果設備機器要出口至歐洲，建議使用M20，如果出口至北美，建議使用1/2-14NPT。



釋放鍵類型	配線方式	電磁閥電壓/ 指示燈類型	鎖定/釋放方式	接點構成 (門開閉偵測開關+ 鎖定監控開關)	導管口尺寸 (註)	型號
特殊型 (樹脂) 	接頭	DC24V/橘	機械鎖定/ 電磁釋放	6接點 □之中放入N、P、Q、R	G1/2	D4SL-N2□FA-D4N
					1/2-14NPT	D4SL-N3□FA-D4N
					M20	D4SL-N4□FA-D4N
				5接點 □之中放入E、F、G、H	G1/2	D4SL-N2□FA-D4N
					1/2-14NPT	D4SL-N3□FA-D4N
					M20	D4SL-N4□FA-D4N
	端子台		6接點 □之中放入N、P、Q、R	G1/2	D4SL-N2□FA-D4	
				1/2-14NPT	D4SL-N3□FA-D4	
				M20	D4SL-N4□FA-D4	
			5接點 □之中放入E、F、G、H	G1/2	D4SL-N2□FA-D4	
				1/2-14NPT	D4SL-N3□FA-D4	
				M20	D4SL-N4□FA-D4	
接頭	6接點 □之中放入N、P、Q、R	G1/2	D4SL-N2□FG-D4N			
		1/2-14NPT	D4SL-N3□FG-D4N			
		M20	D4SL-N4□FG-D4N			
	5接點 □之中放入E、F、G、H	G1/2	D4SL-N2□FG-D4N			
		1/2-14NPT	D4SL-N3□FG-D4N			
		M20	D4SL-N4□FG-D4N			
端子台	6接點 □之中放入N、P、Q、R	G1/2	D4SL-N2□FG-D4			
		1/2-14NPT	D4SL-N3□FG-D4			
		M20	D4SL-N4□FG-D4			
	5接點 □之中放入E、F、G、H	G1/2	D4SL-N2□FG-D4			
		1/2-14NPT	D4SL-N3□FG-D4			
		M20	D4SL-N4□FG-D4			

註. 如果設備機器要出口至歐洲，建議使用M20，如果出口至北美，建議使用1/2-14NPT。

# D4SL-N/D4SL-NSK10-LK□

## 操作鑰匙型號

種類	型號
水平 安裝型 	<b>D4SL-NK1</b>
水平 安裝型 (短小型) 	<b>D4SL-NK1S</b>
水平 安裝型 (附緩衝橡膠) 	<b>D4SL-NK1G</b>
垂直 安裝型 	<b>D4SL-NK2</b>
垂直 安裝型 (附緩衝橡膠) 	<b>D4SL-NK2G</b>
可調整型 (水平方向) 	<b>D4SL-NK3</b>
可調整型 (水平/垂直方向) 	<b>D4SL-NK5</b>

## 接頭纜線

種類	型號
1m	<b>D4SL-CN1</b>
3m	<b>D4SL-CN3</b>
5m	<b>D4SL-CN5</b>
10m	<b>D4SL-CN10</b>

## 滑動鑰匙單元

種類	規格	內容	型號
	質量：約0.6kg 機械耐久性： 2萬次以上	滑動鑰匙本體：1個（鑰匙未安裝） 內側手柄：無 D4SL-N型安裝板：1個 門開關安裝用特殊螺絲：3個 D4SL-NK1S型：1個 D4SL-NK1S型安裝用特殊螺絲：2個 鎖定鑰匙：2個 鎖定鑰匙用吊繩：1個 警告標籤（貼紙）：日文、英文各1張	D4SL-NSK10-LK * 1  D4SL-NSK10-LK-□ * 2
	質量：約0.1kg	內側手柄：1個	D4SL-SK10H * 3
	質量：約0.7kg 機械耐久性： 2萬次以上	滑動鑰匙本體：1個（鑰匙未安裝） 內側手柄：1個 D4SL-N型安裝板：1個 門開關安裝用特殊螺絲：3個 D4SL-NK1S型：1個 D4SL-NK1S型安裝用特殊螺絲：2個 鎖定鑰匙：2個 鎖定鑰匙用吊繩：1個 警告標籤（貼紙）：日文、英文各1張	D4SL-NSK10-LKH * 1  D4SL-NSK10-LKH * 2

註1. 未隨附門開關本體。請依據需要的接點數、導管口尺寸進行選擇。另外，恕不供應個別零組件。  
2. 請實施對象設備的風險評估，建構繼電器單元等安全迴路，並正確使用。

- \* 1. 鎖定鑰匙的編號為01。
- \* 2. 在□中填入02~30（鎖定鑰匙的編號）。
- \* 3. D4SL-NSK10-LK型的內側手柄。無法用於其它產品、用途。

## 結構

## D4SL-NSK10-LK型



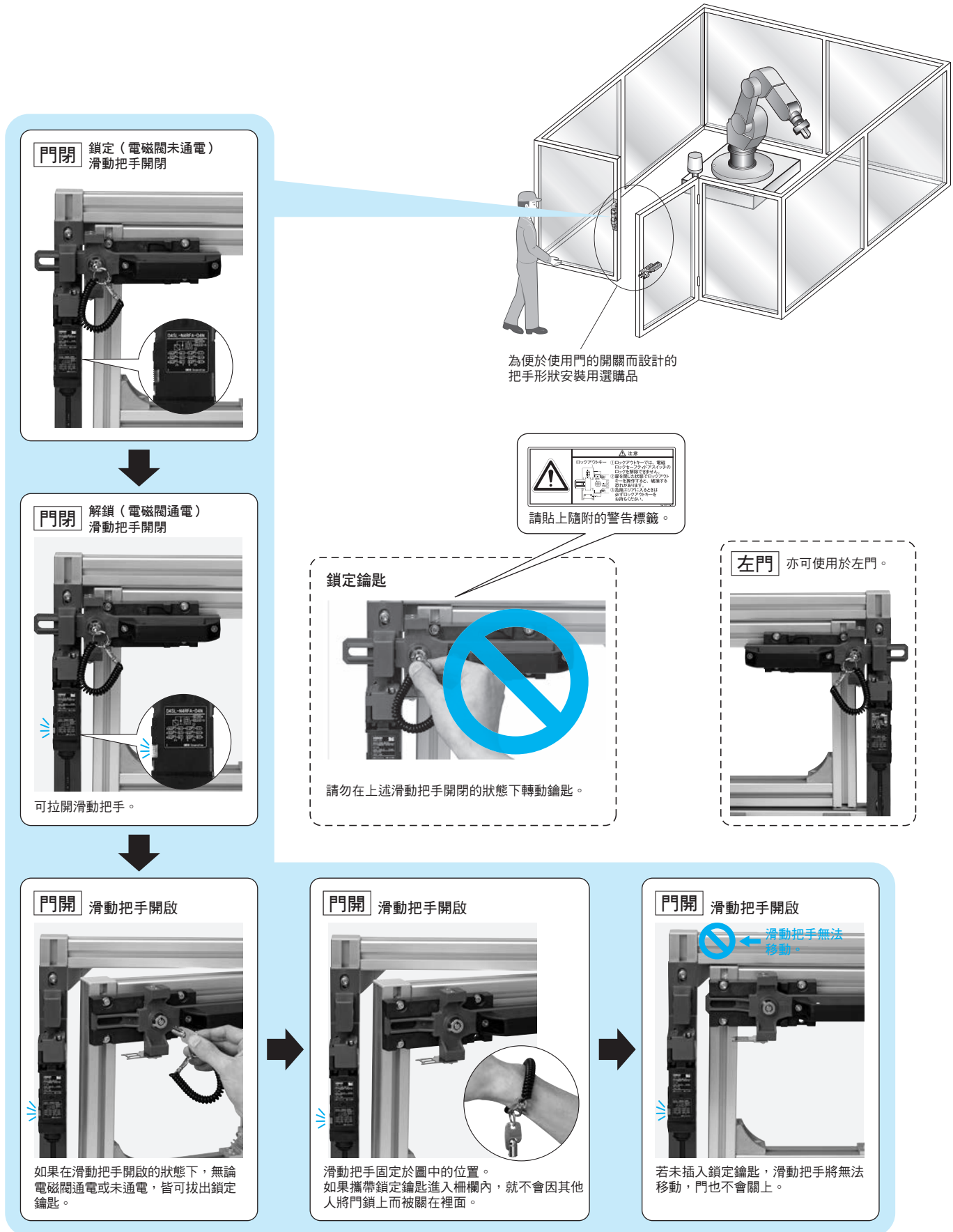
## D4SL-NSK10-LKH型



特長

●即使不在鎖定鑰匙上使用掛鎖也能防止被關在裡面。

註. 透過D4SL-N型的LED即可確認門的鎖定/解鎖狀況。

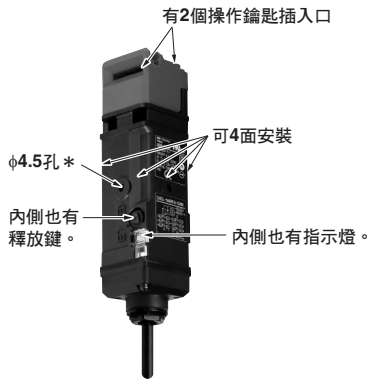




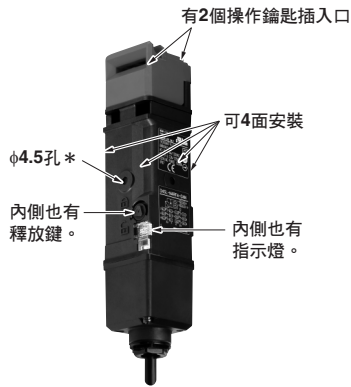
構造／各部位名稱

■構造

D4SL-N□□□□-D□N型接頭型

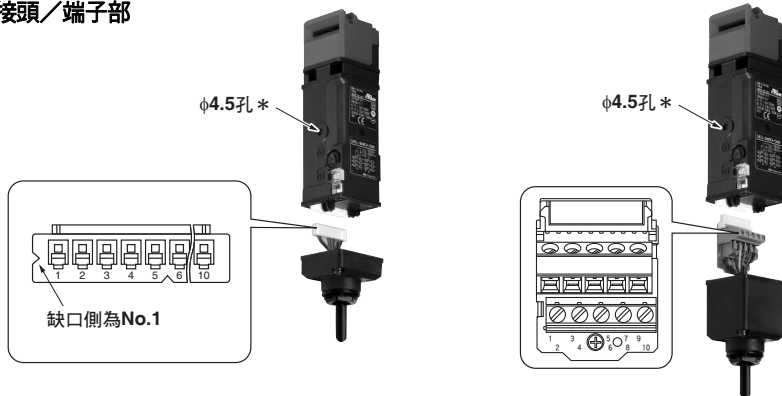


D4SL-N□□□□-D□型端子台型

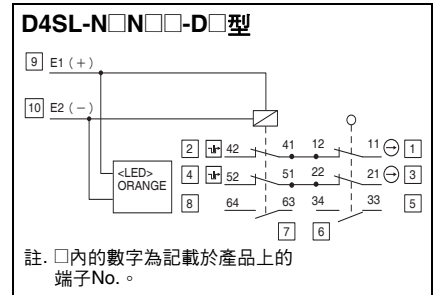


\*利用φ4.5孔，可更加穩固地安裝。  
詳細資訊請參閱第 31 頁的「本體、操作鑰匙的安裝方法」

●接頭／端子部



端子配置圖



■動作週期範例（一般型）

D4SL-N□□□□A-□型（機械鎖定型）

端子No.與接點No.	功能	門的狀態				
		狀態1	狀態2	狀態3	轉動 特殊釋放鍵	
[9]E1-[10]E2	電磁閥通電狀態	門開 關閉門之後即為鎖定狀態。	門閉 門已上鎖。	門閉 可開啟門。	門閉 電磁閥無激磁，以手動方式解鎖。	
[2]42-[1]11 (NC) [4]52-[3]21 (NC)	門關閉偵測+鎖定監控					
[3]21-[4]22 (NC) [5]31-[6]32 (NC)	門關閉偵測					
[5]33-[6]34 (NO)	門關閉偵測					
[1]41-[2]42 (NC) [7]61-[8]62 (NC)	鎖定監控					
[7]63-[8]64 (NO)	鎖定監控					

D4SL-N□□□□G-□型（電磁鎖定型）

端子No.與接點No.	功能	門的狀態				
		即使關閉門，至電磁閥通電之前仍無法進入鎖定狀態。	門閉 門已上鎖。	門閉 可開啟門。		
[9]E1-[10]E2	電磁閥通電狀態					
[2]42-[1]11 (NC) [4]52-[3]21 (NC)	門關閉偵測+鎖定監控					
[3]21-[4]22 (NC) [5]31-[6]32 (NC)	門關閉偵測					
[5]33-[6]34 (NO)	門關閉偵測					
[1]41-[2]42 (NC) [7]61-[8]62 (NC)	鎖定監控					
[7]63-[8]64 (NO)	鎖定監控					

顯示接點閉路狀態及電磁閥通電狀態。

門關閉偵測+鎖定監控：可藉由直接開路動作機構使用安全迴路。  
門關閉偵測：可用於確認鑰匙插入，監控門的關閉狀態。  
鎖定監控：可用於確認電磁閥的通電狀態，監控門是否能夠關閉的狀態。

註1. 門關閉偵測與鎖定監控的有無依據型號而定，其構成有所不同。  
2. 使用電磁閥鎖定型時，請務必在關門之後（插入操作鑰匙之後），再將電磁閥通電。電磁閥通電後關門，可能會導致操作鑰匙無法鎖定。詳細請參閱第 30 頁的「有關電磁鎖定型的使用注意事項」。

# D4SL-N/D4SL-NSK10-LK□

## 額定／性能

### ■標準/EC指令

符合EC指令、標準

- ・機械指令
- ・低電壓指令
- ・EMC指令
- ・EN ISO 14119
- ・EN60947-5-1
- ・GS-ET-19

### 認證標準

認證機構	標準	檔案編號
TÜV SÜD	EN60947-5-1 (直接開路動作認證)	請洽本公司
UL * 1	UL508、 CSA C22.2 No.14	E76675
CQC (CCC)	GB/T 14048.5	請洽本公司
KOSHA * 2	EN60947-5-1	請洽本公司

\* 1. 已取得UL CSA C22.2 No.14標準認證。

\* 2. 部分型號正在進行認證。

### ■安全標準認證額定

TÜV (EN60947-5-1) CCC (GB/T 14048.5)

項目	使用類別	AC-15	DC-13
額定運轉電流 (Ie)		1.5A * 1 1A * 2	0.22A
額定運轉電壓 (Ue)		120V	125V

註：請使用適合IEC60127的速斷型4A保險絲做為短路保護裝置。本體內未含上述保險絲。

\* 1. 11-42、21-52、21-22

\* 2. 其他端子

### UL/CSA (UL508、CSA C22.2 No.14)

#### C150

額定電壓	通電電流	電流 (A)		伏特安培 (VA)	
		啟動	隔斷	啟動	隔斷
AC120V	2.5A	15	1.5	1,800	180

#### R150

額定電壓	通電電流	電流 (A)		伏特安培 (VA)	
		啟動	隔斷	啟動	隔斷
DC125V	1.0A	0.22	0.22	28	28

### 電磁線圈特性

項目	DC24V型
額定動作電壓 (100%ED)	DC24V <sup>+10%</sup> -15%
消耗電流*	啟動時： 6接點型約6.4W-0.26A 4接點/5接點型約4.8W-0.2A 平時：約2.6W (平均)-0.2A (最大)
絕緣等級	Class E (~120°C)

\* 啟動時電流會在電磁閥通電開始約10秒鐘之後通電。之後可藉由內部迴路切換至一般電流。

使用電磁閥鎖定型時，請務必在關門之後（插入操作鑰匙之後），再將電磁閥通電。電磁閥通電後關門，可能會導致操作鑰匙無法鎖定。詳細請參閱第30頁的「有關電磁鎖定型的使用注意事項」。

### 指示燈

項目	LED類型
額定電壓	DC24V
消耗電流	約10mA
發光色 (LED)	橘

### ■性能

連鎖類型	類型2 (EN ISO 14119)	
代碼化等級	Low level coded (EN ISO 14119)	
保護構造	IP67 * 1 TYPE 4X Indoor use only (UL, CSA)	
耐久性 * 2	機械性	100萬次以上
	電氣性	15萬次以上 (AC125V 1A電阻負載時) * 3
許容操作速度	0.05~1m/s	
容許操作頻率	4、5接點型：30次/min 6接點型：5次/min	
直接開路動作力 * 4	最小60N (EN60947-5-1)	
直接開路動作為止的動作 * 4	最小15mm (EN60947-5-1)	
鎖定強度 (Fzh) * 5	最小1,300N	
接觸電阻	200mΩ以下	
最小適用負載 * 6	DC5V 1mA電阻負載 (N水準參考值)	
額定絕緣電壓 (Ui)	150V (EN60947-5-1)	
額定頻率	50/60Hz	
感電保護等級	Class II (雙重絕緣)	
污染度 (使用環境)	污染度3 (EN60947-5-1)	
脈衝耐電壓 (Uimp) (EN60947-5-1)	同極端子間	1.5kV
	異極端子間	1.5kV
	各端子與非充電金屬部位間	2.5kV
絕緣阻抗	100MΩ min. (at 500 VDC)	
震動	誤動作	10~55Hz單側振幅0.35mm
衝擊	誤動作	80m/s <sup>2</sup> 以上
	耐久	1,000m/s <sup>2</sup> 以上
附條件短路電流	100A (EN60947-5-1)	
額定開放熱電流 (Ith)	2.5A (11-42、21-52、21-22) 1A (其他)	
周圍環境溫度	-10~+55°C (不可結冰)	
周圍環境濕度	95%RH以下	
質量	樹脂頂部 約290g (接頭型) 約330g (端子台型) 金屬頂部 約370g (接頭型) 約410g (端子台型)	

註1. 初始值。

2. 開關接點為一般負載與微小負載共用，但一旦開關過負載的接點，不能再連接容量更小的負載使用。接點表面粗糙，可能影響接觸可靠性。

\* 1. 此保護構造是依據以 (EN60947-5-1) 標準為基礎的測試方法，請事先確認在實際使用環境、使用條件中的密封性。開關盒本體受到保護，可防止塵埃或水份等侵入，但是請勿在可能有切割粉末、油或化學物品等進入頂部操作鑰匙插入的位置使用。可能會造成過早磨損、損壞、故障等。

\* 2. 耐久性的條件為環境溫度5~35°C、環境濕度40~70%RH時之數值。其他詳細條件請另行洽詢。

\* 3. 請勿將AC125V 1A通電3個以上的迴路。

\* 4. 為了安全使用，請務必做好確保工作。

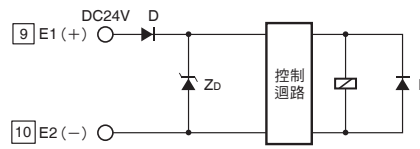
\* 5. 依據ISO 14119的評估方法。

\* 6. 此數值依據開閉頻率、環境條件、可靠性水準等而有不同。請事先確認實際負載。

## 連接

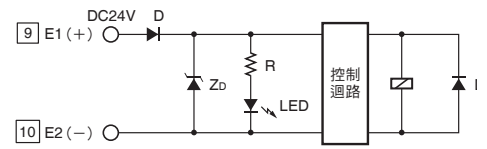
### ■內部迴路圖

(無指示燈)



註. □內的數字為記載於產品上的端子No.。

(有指示燈)



## ■型號與接點構成

表示鑰匙已插入並且為鎖定狀態。

型號	接點 (門開閉偵測+ 鎖定監控)	接觸形式		動作模式	說明
		鎖定監控	門開閉偵測		
D4SL- N□A□□-□	1NC/1NO+ 1NC/1NO				NC接點 (11-12) 具備直接開路動作功能 (⊖) 並已取得認證。接點 (42-11) 與 (34-33) 與 (64-63) 可做為異極使用。
D4SL- N□B□□-□	1NC/1NO+2NC				NC接點 (11-12) 具備直接開路動作功能 (⊖) 並已取得認證。接點 (42-11) 與 (34-33) 與 (62-61) 可做為異極使用。
D4SL- N□C□□-□	2NC+1NC/1NO				NC接點 (11-12、31-32) 具備直接開路動作功能 (⊖) 並已取得認證。接點 (42-11) 與 (32-31) 與 (64-63) 可做為異極使用。
D4SL- N□D□□-□	2NC+2NC				NC接點 (11-12、31-32) 具備直接開路動作功能 (⊖) 並已取得認證。接點 (42-11) 與 (32-31) 與 (62-61) 可做為異極使用。
D4SL- N□S□□-□	1NC/1NO+ 1NC/1NO				NC接點 (21-22) 具備直接開路動作功能 (⊖) 並已取得認證。接點 (42-41) 與 (22-21)、(34-33)、(64-63) 可做為異極使用。
D4SL- N□T□□-□	1NC/1NO+2NC				NC接點 (21-22) 具備直接開路動作功能 (⊖) 並已取得認證。接點 (42-41) 與 (22-21)、(34-33)、(62-61) 可做為異極使用。
D4SL- N□U□□-□	2NC+1NC/1NO				NC接點 (21-22、31-32) 具備直接開路動作功能 (⊖) 並已取得認證。接點 (42-41) 與 (22-21)、(32-31)、(64-63) 可做為異極使用。
D4SL- N□V□□-□	2NC+2NC				NC接點 (21-22、31-32) 具備直接開路動作功能 (⊖) 並已取得認證。接點 (42-41) 與 (22-21)、(32-31)、(62-61) 可做為異極使用。

型號	接點 (門開閉偵測+ 鎖定監控)	接觸形式		動作模式	說明
		鎖定監控	門開閉偵測		
D4SL- N□E□□-□	2NC/1NO+ 1NC/1NO			<p>NC接點 (11-12、21-22) 具備直接開路動作功能 (⊖) 並已取得認證。</p> <p>接點 (42-11) 與 (22-21)、(34-33)、(64-63) 可做為異極使用。</p>	
D4SL- N□F□□-□	2NC/1NO+2NC			<p>NC接點 (11-12、21-22) 具備直接開路動作功能 (⊖) 並已取得認證。</p> <p>接點 (42-11) 與 (22-21)、(34-33)、(62-61) 可做為異極使用。</p>	
D4SL- N□G□□-□	3NC+1NC/1NO			<p>NC接點 (11-12、21-22、31-32) 具備直接開路動作功能 (⊖) 並已取得認證。</p> <p>接點 (42-11) 與 (22-21)、(32-31)、(64-63) 可做為異極使用。</p>	
D4SL- N□H□□-□	3NC+2NC			<p>NC接點 (11-12、21-22、31-32) 具備直接開路動作功能 (⊖) 並已取得認證。</p> <p>接點 (42-11) 與 (22-21)、(32-31)、(62-61) 可做為異極使用。</p>	
D4SL- N□N□□-□	2NC/1NO+ 2NC/1NO			<p>NC接點 (11-12、21-22) 具備直接開路動作功能 (⊖) 並已取得認證。</p> <p>接點 (42-11) 與 (52-21)、(34-33)、(64-63) 可做為異極使用。</p>	
D4SL- N□P□□-□	2NC/1NO+3NC			<p>NC接點 (11-12、21-22) 具備直接開路動作功能 (⊖) 並已取得認證。</p> <p>接點 (42-11) 與 (52-21)、(34-33)、(62-61) 可做為異極使用。</p>	
D4SL- N□Q□□-□	3NC+2NC/1NO			<p>NC接點 (11-12、21-22、31-32) 具備直接開路動作功能 (⊖) 並已取得認證。</p> <p>接點 (42-11) 與 (52-21)、(32-31)、(64-63) 可做為異極使用。</p>	
D4SL- N□R□□-□	3NC+3NC			<p>NC接點 (11-12、21-22、31-32) 具備直接開路動作功能 (⊖) 並已取得認證。</p> <p>接點 (42-11) 與 (52-21)、(32-31)、(62-61) 可做為異極使用。</p>	

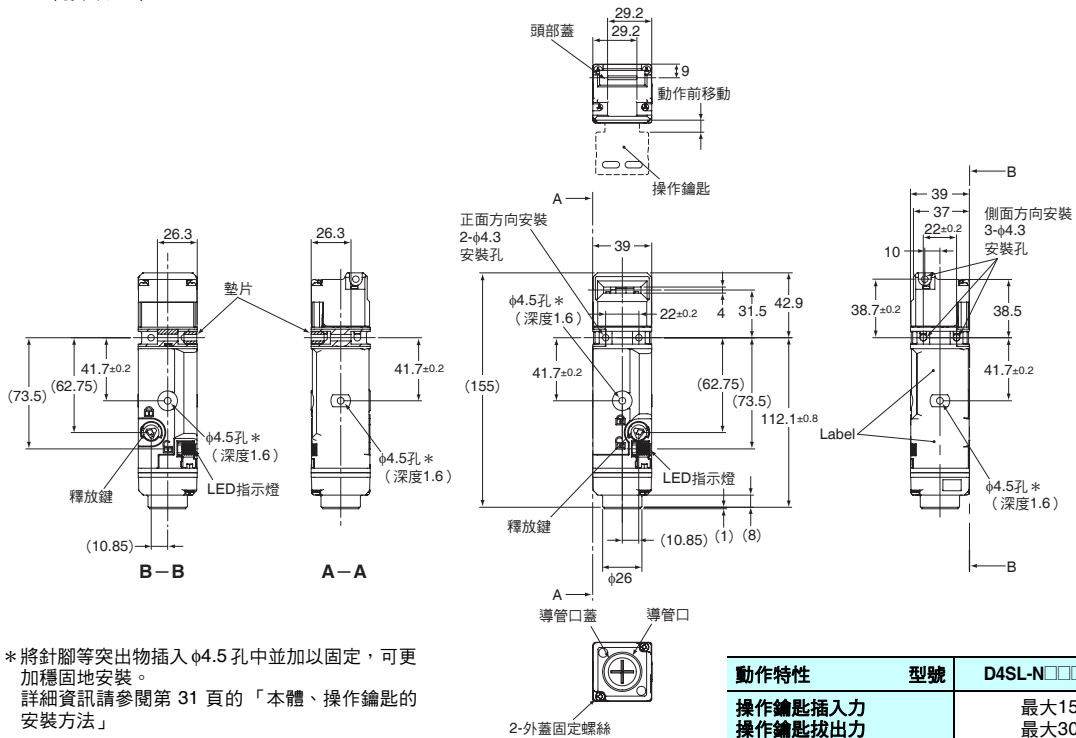
# D4SL-N/D4SL-NSK10-LK□

## 外觀尺寸／動作特性

(單位：mm)

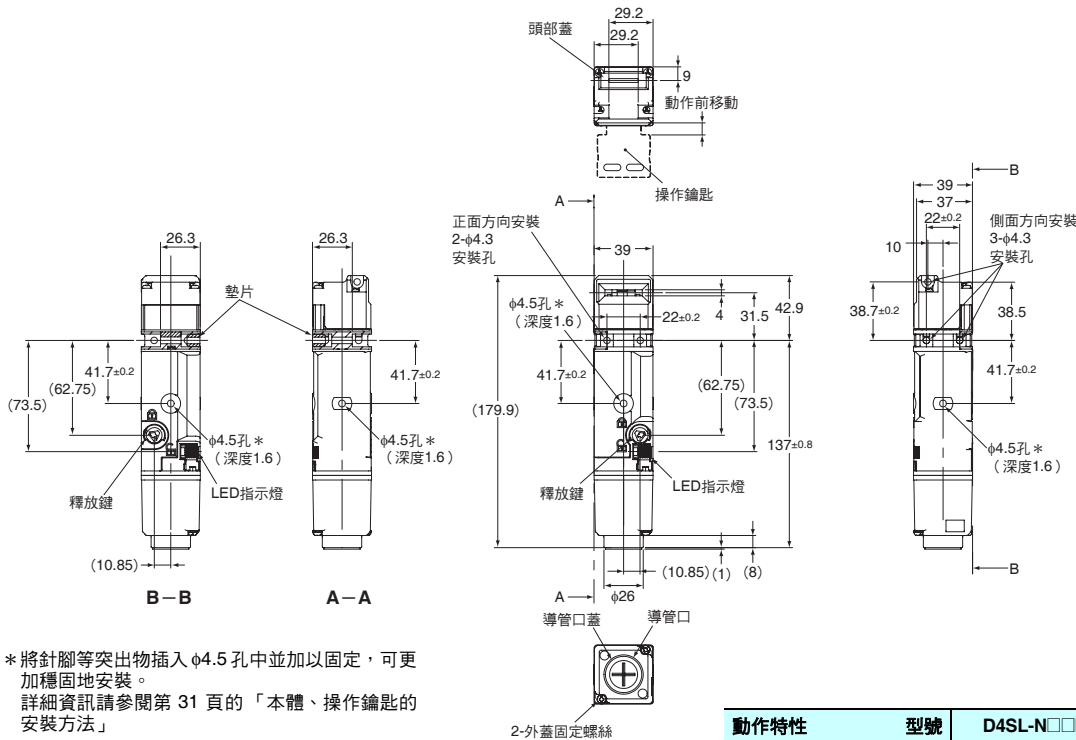
### 本體

#### D4SL-N□□□□-□N型 (接頭型)



動作特性	型號	D4SL-N□□□□-□N
操作鑰匙插入力		最大15N
操作鑰匙拔出力		最大30N
動作前移動		最大15mm
機械鎖定前移動		最小3mm

#### D4SL-N□□□□-□型 (端子台型)



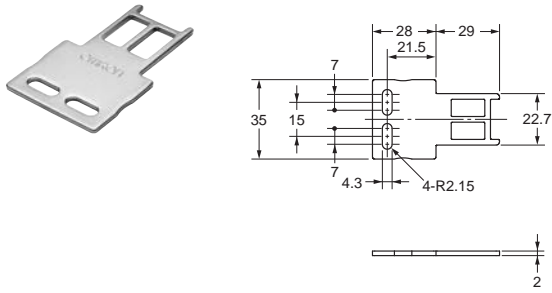
動作特性	型號	D4SL-N□□□□-□
操作鑰匙插入力		最大15N
操作鑰匙拔出力		最大30N
動作前移動		最大15mm
機械鎖定前移動		最小3mm

註. 本體外觀尺寸圖中，未指定的尺寸公差為±0.4mm。

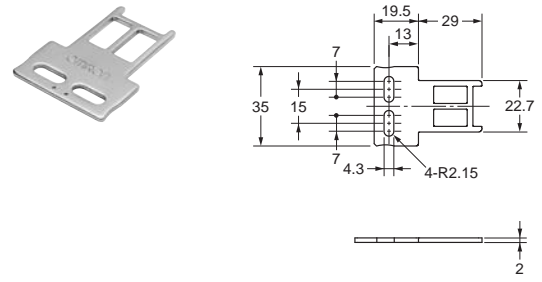


操作鑰匙

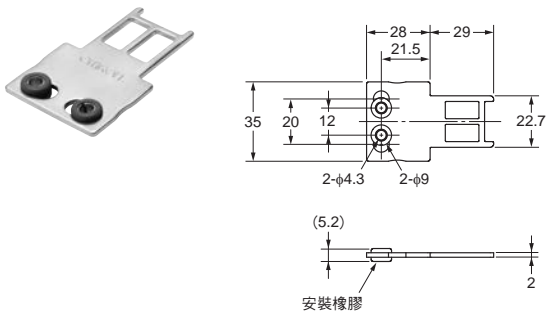
D4SL-NK1型



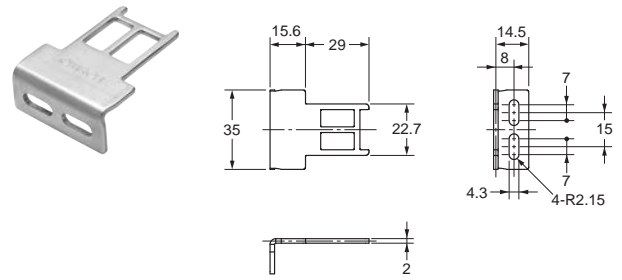
D4SL-NK1S型



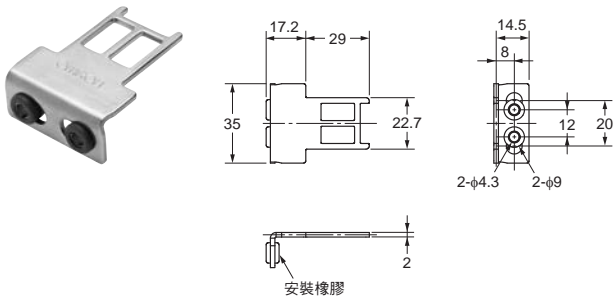
D4SL-NK1G型



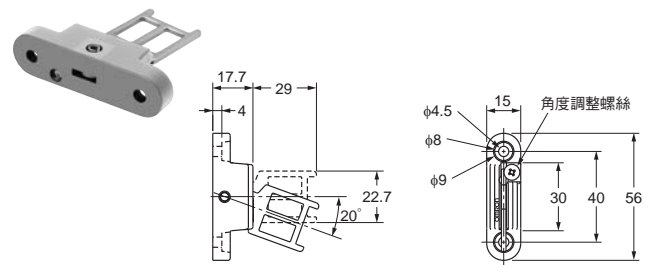
D4SL-NK2型



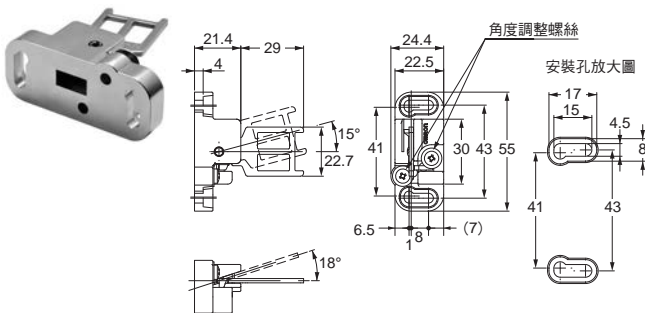
D4SL-NK2G型



D4SL-NK3型



D4SL-NK5型

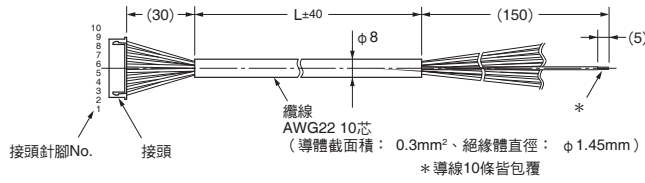


註. 操作鑰匙外觀尺寸圖中，未指定的尺寸公差為±0.4mm。

# D4SL-N/D4SL-NSK10-LK□

## 接頭纜線

### D4SL-CN□型

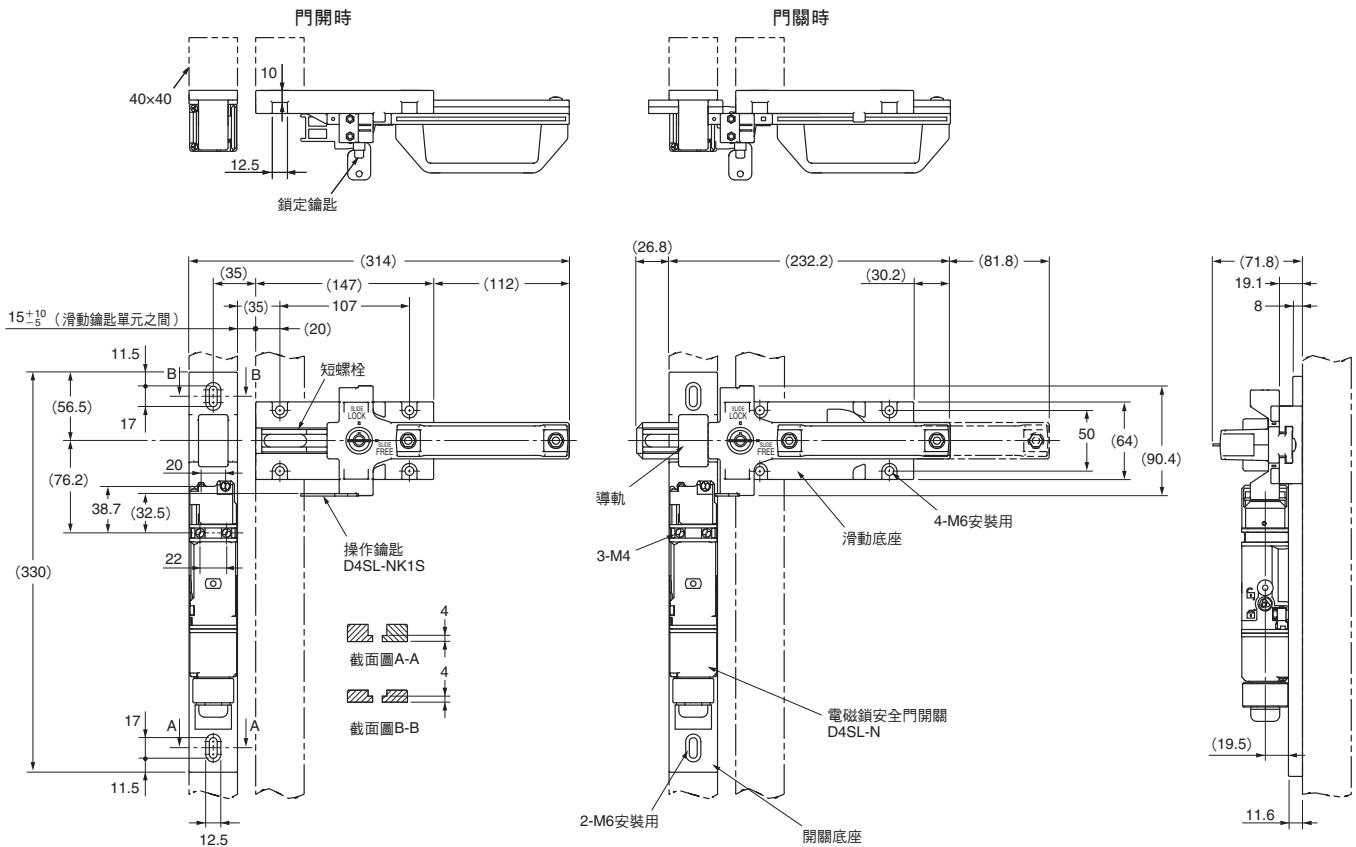


型號	L尺寸
D4SL-CN1	1m
D4SL-CN3	3m
D4SL-CN5	5m
D4SL-CN10	10m

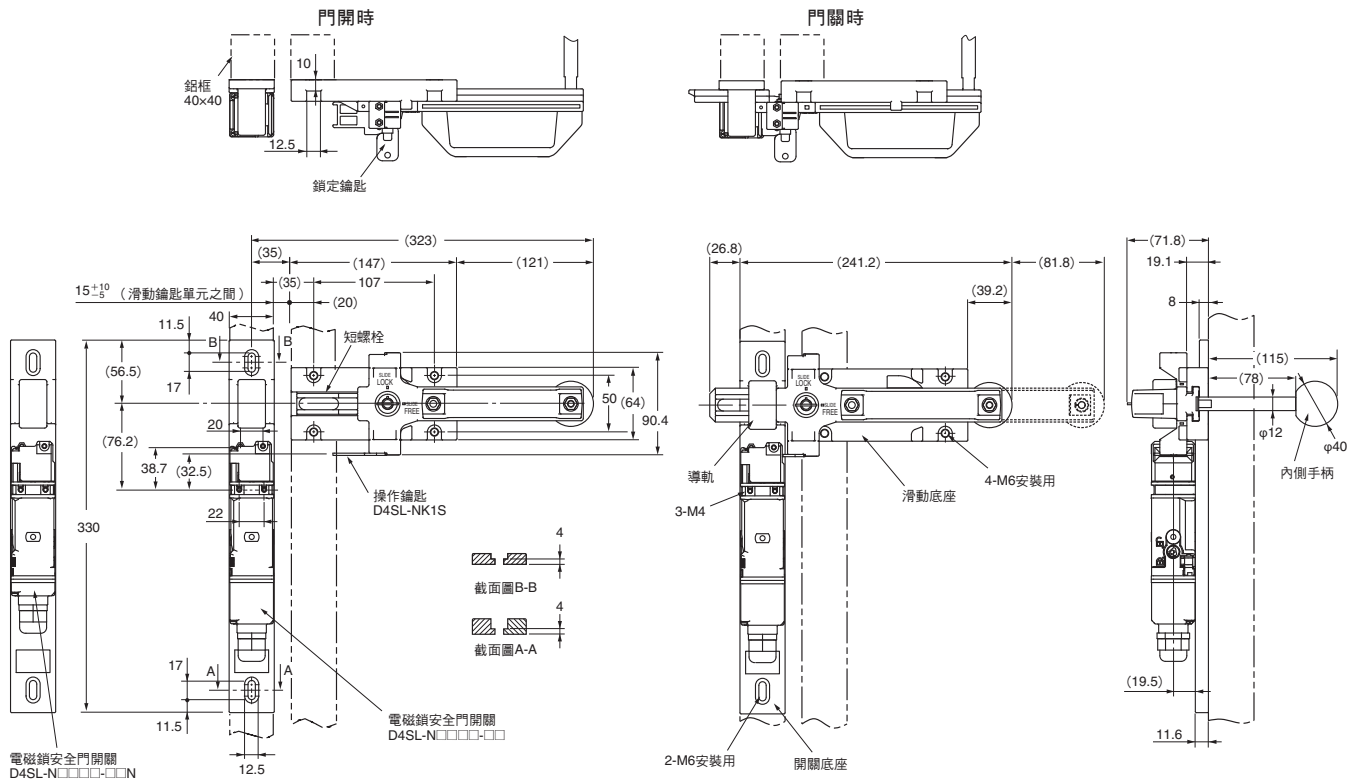
接頭No.	導線顏色	接頭No.	導線顏色
1	黑	6	綠白
2	黑白	7	黃
3	紅	8	黃白
4	紅白	9	棕
5	綠	10	棕白

## 滑動鑰匙單元

### D4SL-NSK10-LK型



D4SL-NSK10-LKH型

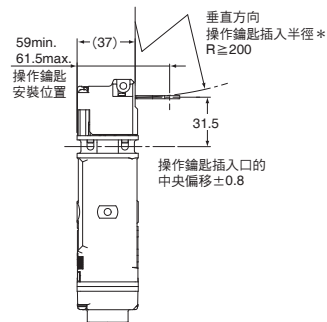
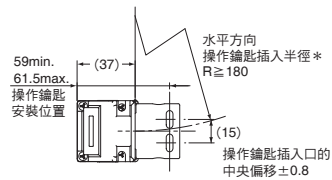


操作鑰匙安裝時

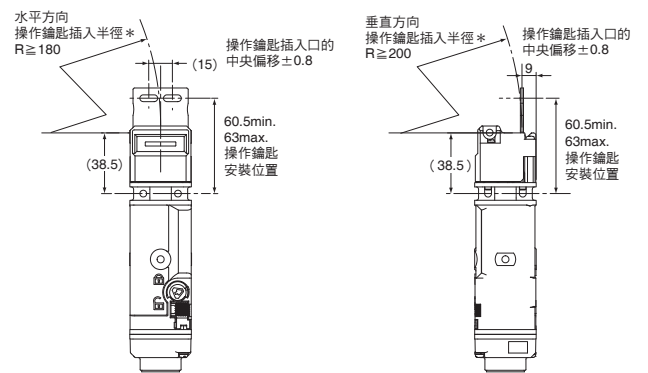
D4SL-N + D4SL-NK1型



正面操作鑰匙插入口使用時



上面操作鑰匙插入口使用時



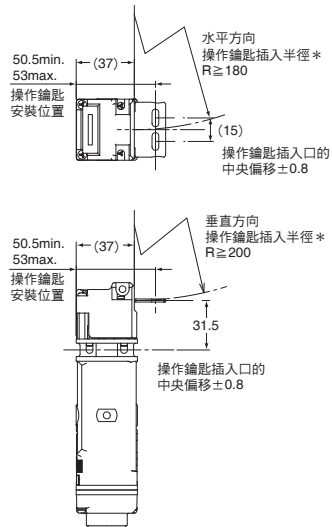
\* 此處的插入半徑值為操作鑰匙旋轉中心點位於頂部正面或上面的延長線上時的數值。

# D4SL-N/D4SL-NSK10-LK□

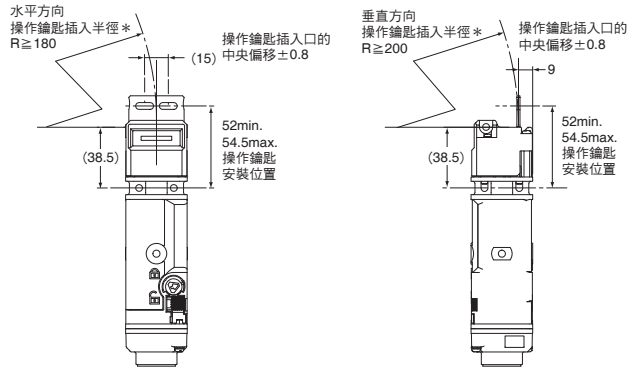
## D4SL-N + D4SL-NK1S型



### 正面操作鑰匙插入口使用時



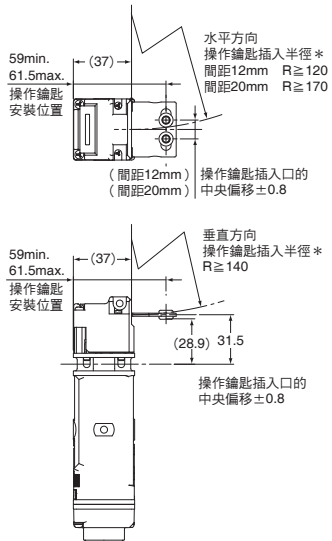
### 上面操作鑰匙插入口使用時



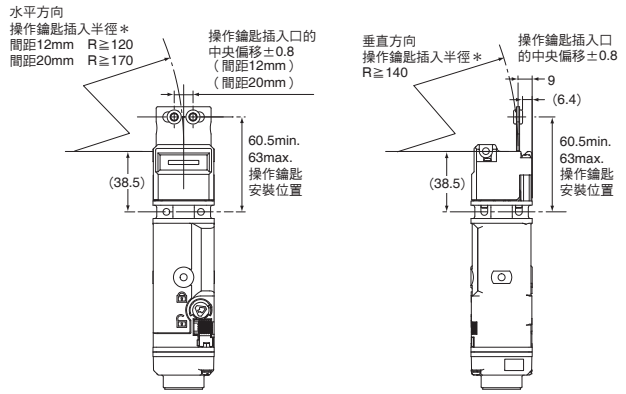
## D4SL-N + D4SL-NK1G型



### 正面操作鑰匙插入口使用時



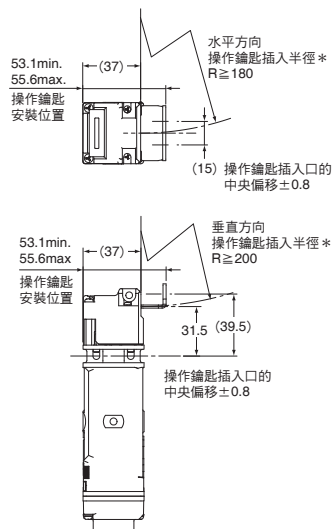
### 上面操作鑰匙插入口使用時



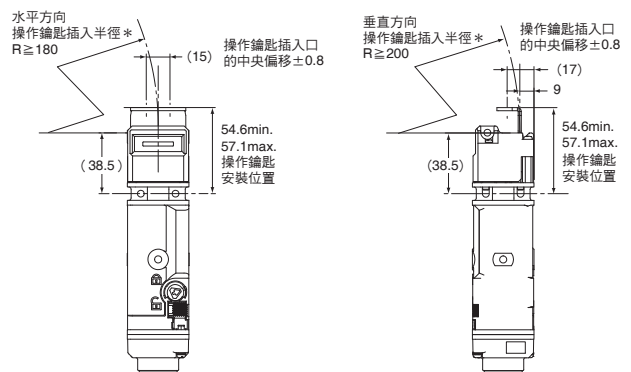
## D4SL-N + D4SL-NK2型



### 正面操作鑰匙插入口使用時



### 上面操作鑰匙插入口使用時

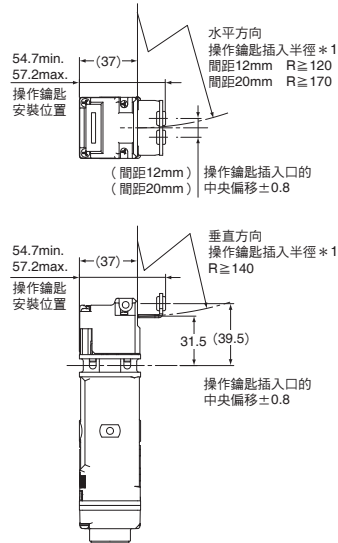


\* 此處的插入半徑值為操作鑰匙旋轉中心點位於頂部正面或上面的延長線上的數值。

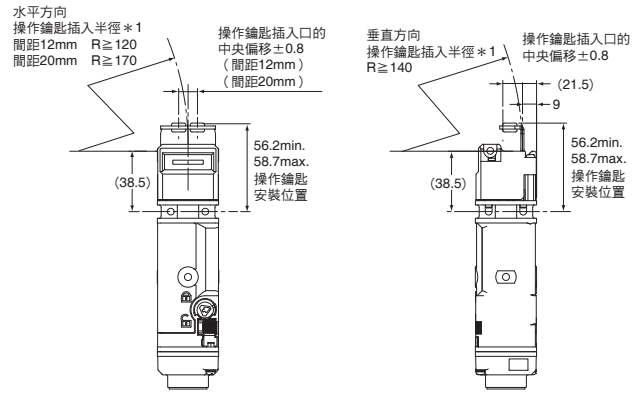
D4SL-N + D4SL-NK2G型



正面操作鑰匙插入口使用時



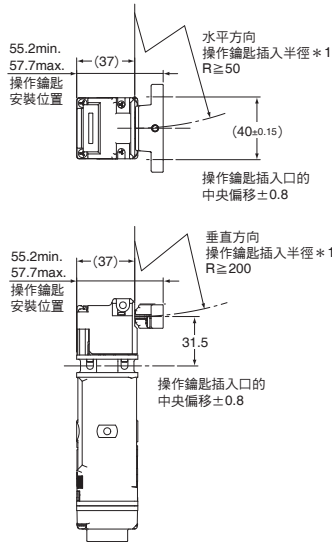
上面操作鑰匙插入口使用時



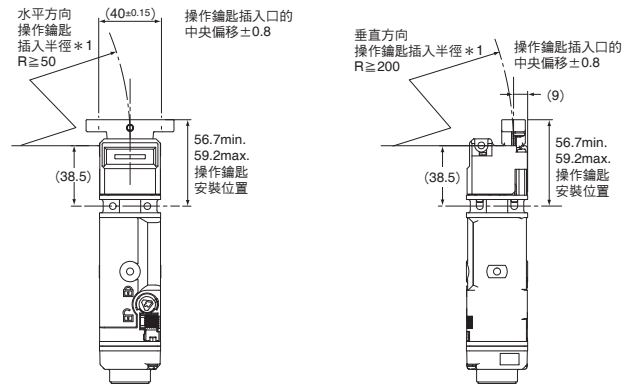
D4SL-N + D4SL-NK3型



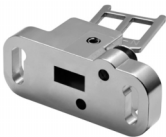
正面操作鑰匙插入口使用時



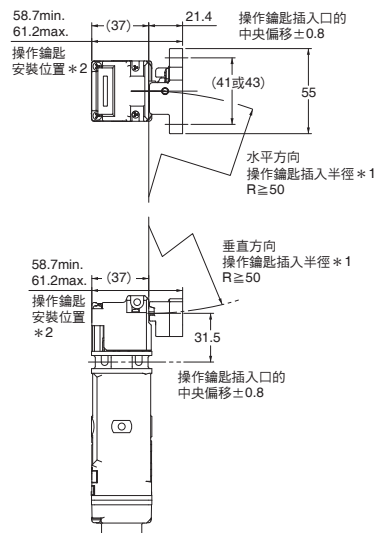
上面操作鑰匙插入口使用時



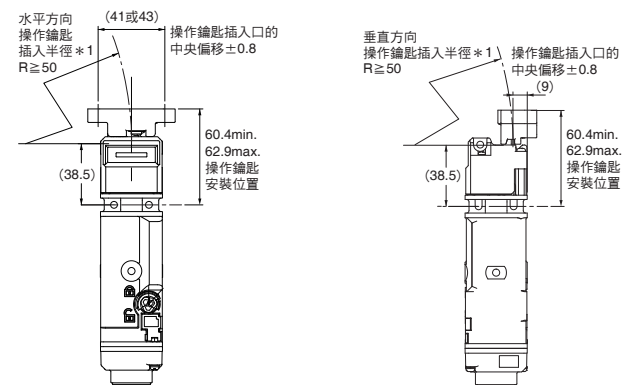
D4SL-N + D4SL-NK5型



正面操作鑰匙插入口使用時



上面操作鑰匙插入口使用時



\* 1. 此處的插入半徑值為操作鑰匙旋轉中心點位於頂部正面或上面的延長線上的數值。  
 \* 2. 上下反轉使用D4SL-NK5時，鑰匙安裝位置為60.3min. 61.2max.。

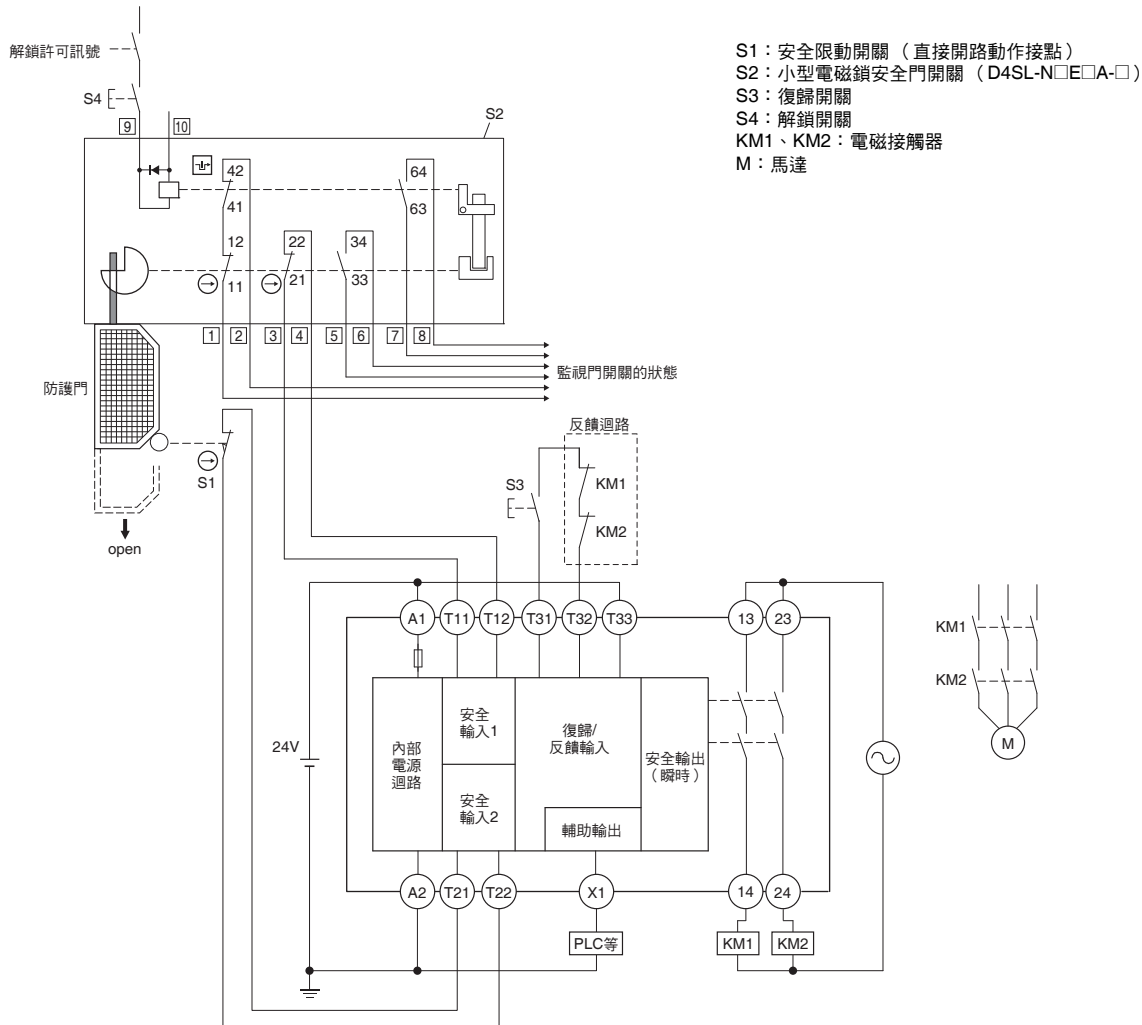
## 用途例

可符合的最高PL/安全類別	使用機器型號	停止類別	重置方法
相當於PLe/4	小型電磁鎖安全門開關 D4SL-N□E□A-□ (機械鎖定型) 安全限動開關 D4N/D4F/D4B-N 安全繼電器模組 G9SE-201 (AC/DC24V)	0	手動操作

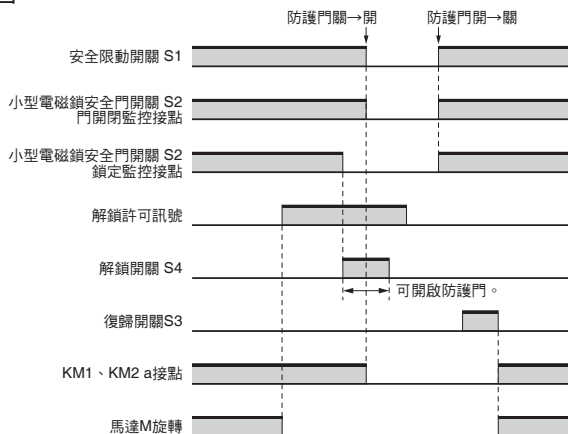
註. PL評估結果僅為參考範例，實際使用迴路時，請先確認實際的使用條件，並親自進行評估。

### ●應用範例

- 因允許解鎖訊號ON而允許開放防護門，之後藉由操作解鎖開關S4，開啟防護門。
- 安全限動開關S1即電磁鎖安全門開關S2監控防護門的狀態，並在防護門開啟的狀態下維持對馬達M切斷電源供給的狀態。
- 確認防護門關閉並為鎖定狀態後，按下復歸開關S3即可重啟對馬達M的電源供給。



### 動作時序圖





註. 請設定為確認在裝置的危險動作停止後，即使打開門仍為安全，再使解鎖許可訊號為on的構成。



## 正確使用須知

有關「安全門開關共通注意事項」，請參閱本公司網站（<http://www.omron.com.tw>）。

 <b>危險</b>	若未正確使用，可能會因為此危險而造成重傷或甚至死亡。此外，亦可能會導致同等的重大物質損害。
 <b>注意</b>	如未正確操作，可能因警告所述的危險而導致輕傷或中度傷害，或遭受財物損失。
<b>安全注意事項</b>	指出基於安全使用產品的目的所應實施或避免的事項。
<b>使用注意事項</b>	指出為預防產品無法動作、誤動作或對性能/功能造成不良影響所應實施或避免的事項。

### 危險

有可能因為配線錯誤、設定錯誤、開關故障等，導致安全功能未正常動作，而由機械持續動作而導致人員受傷事故。請務必在開始運轉前，確認安全功能是否正常動作。



### 注意

#### 〈D4SL-N型〉

有可能因為開關損壞而由機械持續動作的情況，因此導致人員受傷事故。

請勿施加超過鎖定強度的力量。  
請務必在本體以外設置其他鎖定材料（阻擋金具等），或張貼警告貼紙或使用可顯示鎖定狀態的指示燈，提醒使用者勿施加超過鎖定強度的力量。



#### 〈D4SL-NSK10-LK□型〉

在使用本產品時，可能會有因誤動作而受傷的風險。請勿將本產品用於上下滑動方向。



有可能會因為機器動作而造成傷害。在門開啟的狀態下，請勿插入操作鑰匙。



## 安全注意事項

### 〈D4SL-N型〉

#### 使用環境

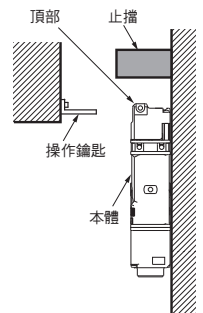
請勿在油中、水中使用，並請勿用於經常有水或油潑濺的環境。水或油有可能侵入內部（本開關的保護構造IP67是指，已確認放置於水中一定時間之後的進水情形的構造）。

#### 配線

- 請勿以3個以上的迴路執行一般負載的開關（AC125V、1A）。否則絕緣功能可能會降低。
- 請使用額定值以下之負載電流。
- 使用金屬製纜線接頭時，請使用螺絲部分長度 9mm 以下的接頭。否則可能觸電。
- 請勿使用金屬配管。否則有可能因為導管口的破損而造成密封不良以及觸電。
- 若導管口使用 1/2-14NPT 接頭，請勿使用金屬製纜線接頭。否則有可能因為轉換適配器的破損而造成觸電。
- 配線作業之後，請務必安裝蓋子之後再使用。另外，請勿在蓋子打開的狀態下通電。否則有可能觸電。
- 使用端子台型時，請注意勿使異物附著於端子台基板。否則有可能造成端子間短路，使安全功能無法正常運作。

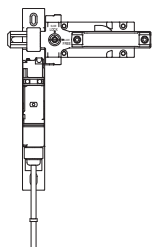
#### 設置作業

- 安裝時請特別注意，勿使產品墜落。否則有可能導致人員受傷。
- 請勿將本體做為止擋器使用。請務必依照圖示設置止擋器，以避免操作鑰匙的握柄部位碰觸到頂部。請勿對本體施加超過耐久衝擊1,000m/s<sup>2</sup>的衝擊。



## 〈D4SL-NSK10-LK□型〉

- 產品功能可能無法充分發揮。請勿摔落產品。
- 否則有可能導致人員受傷。安裝時請特別注意，勿使產品墜落。
- 不論在任何情形下都請勿分解、改造本產品，否則可能影響正常動作。
- 若發生過度的磨損及破損，將會影響操作。短螺栓與導軌的偏差請勿超過±0.5mm。
- 為確保安全，請勿使用滑動鑰匙單元以外的物品操作開關。
- 將手放在開關上進行關閉時，手部有可能被夾在操作鑰匙與開關之間而造成受傷。
- 操作滑動把手時，請注意勿夾到手部。
- 操作鎖定鑰匙時，請勿施加超過1N·m以上的力量。以免產品破損而無法操作。
- 為防止破損，請將產品隨附的警告標籤張貼在產品附近。
- 在鎖定鑰匙已拔出的狀態下，請勿勉強移動滑動把手。以免產品破損而無法操作。
- 在門已鎖定的狀態下，請勿勉強移動滑動把手。以免產品破損而無法操作。
- 請勿將短螺栓取出並將門關閉。以免產品破損而無法操作。
- 門打開時，請將鎖定鑰匙朝向「SLIDE LOCK」方向旋轉並拔出，使其他人無法操作。
- 耐久性會因為開閉條件而大為不同。使用時，請務必依據實際的使用條件進行實機確認，並在不會導致性能產生問題的開閉次數範圍內使用。
- 維護、修理時，請勿由設備使用者自行維護、修理，請聯絡（洽詢）設備（機械）製造商。
- 有關儲存、使用條件、安裝開關的詳細資料及其他使用方式等，請參閱D4SL-N型電磁鎖安全門開關的使用說明書。
- 請勿在滑動方向施加過大的力量。以免產品破損而無法操作。
- 請勿施加力量於開關或纜線。否則產品可能破損。請將纜線固定於遠離開關的位置。



## 使用注意事項

### 〈D4SL-N型〉

#### 電磁鎖定型

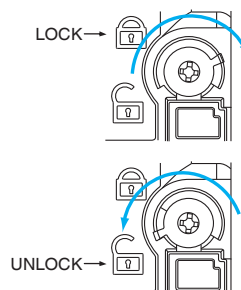
- 使用電磁閥鎖定型時，請務必在關門之後（插入操作鑰匙之後），再將電磁閥通電。電磁閥通電後關門，可能會導致操作鑰匙無法鎖定。（電磁閥通電電流於開始通電約10秒後，由內部迴路路切換至一般電流）施加一般電流的狀態下，鎖定動作可能無法正常運作。）
- 電磁鎖定型只有在電磁閥通電時才能鎖定，因此在發生停電等情況時，電磁閥通電一旦中斷，將會解除鎖定。因此，如果機械停止後，門內部仍維持危險狀態，則請勿在此類機械上使用電磁鎖定型產品。

#### 釋放鍵

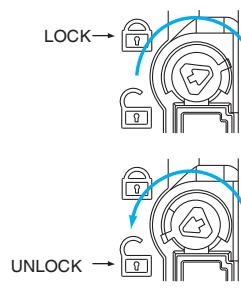
- 用於停電或緊急時解除鎖定。
- 從LOCK位置切換至UNLOCK位置，即可解除鎖定並開啟安全門等。（僅限機械鎖定型）
- 若電磁鎖定型為鎖定狀態（電磁鎖定ON），請勿使用釋放鍵將鎖從LOCK位置轉為UNLOCK位置。可能導致內部零組件破損。

#### 正面

##### D4SL-N□□□□-□型

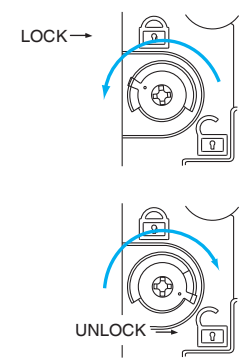


##### D4SL-N□□□□-□4型

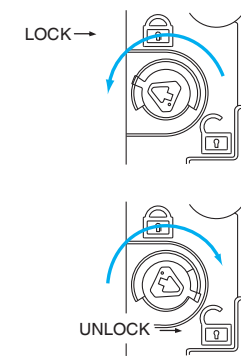


#### 背面

##### D4SL-N□□□□-□型



##### D4SL-N□□□□-□4型



- 若因進行維護等工作而切換至UNLOCK位置，請務必在使用前切換至LOCK位置。
- 出貨時的釋放鍵設定位置，D4SL-N□□□□A型為UNLOCK位置、D4SL-N□□□□G型為LOCK位置。
- 在UNLOCK位置的狀態下，在大型機械、進入型機械等內部進行準備調整作業時，即使將門關閉也不會鎖定，機械也無法起動。
- 請勿將釋放鍵用於機械的停止起動。
- 請限定只有負責人能夠使用釋放鍵解除輔助鎖定。
- 為避免任意人士可輕易利用釋放鍵解鎖，請將釋放鍵切換至LOCK狀態，並施加封蠟（銅焊）等加以密封。

- 為避免任意人士可輕易解除，請將釋放鍵切換至 LOCK 狀態，並施加封蠟（銅焊）等加以密封。

### 蓋子的安裝方法

- 密封橡膠若有位移或未密合，或有異物附著，將會影響密封性。使用時請確認有無異常。

### 鉸鏈型開關門

若安裝於鉸鏈附近的位置，產品本體的鎖定部將會承受超過操作力量以上的負荷，可能會造成鎖定功能損壞。請安裝於靠近把手的位置。

## ● 安裝方法

### 正確的鎖合扭力

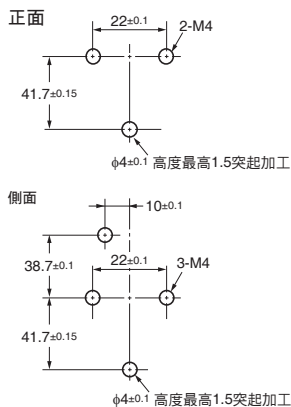
螺絲鬆弛是造成提早故障的原因，因此請依照各部位正確的鎖合扭力進行安裝。

蓋子安裝螺絲	0.4~0.5N·m
操作鑰匙安裝螺絲	2.4~2.8N·m (D4SL-NK□、-NK□S) 0.75~1.15N·m (D4SL-NK□G)
本體安裝螺絲	0.75~1.15N·m
纜線接頭	1.8~2.2N·m (1/2-14NPT以外) 1.4~1.8N·m (1/2-14NPT)
端子螺釘 ※僅限端子台型	0.5~0.6N·m (D4SL-N□□□□-□□)

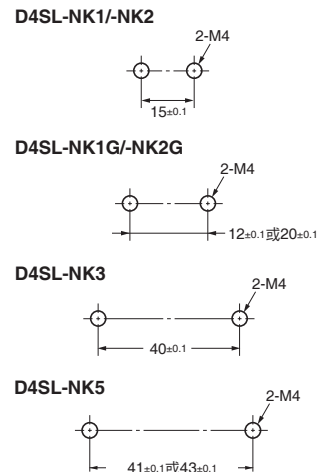
### 本體、操作鑰匙的安裝方法

- 安裝本體、操作鑰匙時，請使用M4螺絲以及彈簧墊圈，以正確的鎖合扭力進行安裝。
- 準備 $\phi 4 \pm 0.1$ 高度最大1.5的突起部位，插入開關中央的孔加以固定即可穩固地安裝。

#### 〈本體安裝孔加工尺寸〉



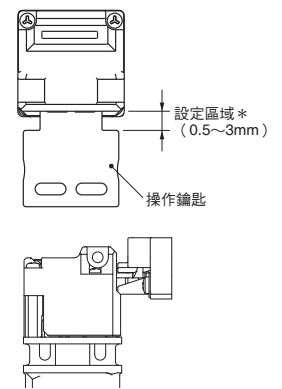
#### 〈操作鑰匙安裝孔加工尺寸〉



- 在操作鑰匙插入開關本體的狀態下，如果在鑰匙前端施加過大的負荷或使其墜落，可能會造成鑰匙變形或本體破損。
- 請勿使用本公司專用操作鑰匙（D4SL-NK□）以外的鑰匙。為了裝置的安全性，請勿使用非專用操作鑰匙進行操作，否則也可能導致開關破損。
- 請勿使用D4SL-K□型。否則設定區域可能會變小，即使將門關上也不會鎖定，裝置也無法起動。
- 操作鑰匙請設定為距離鑰匙插入口中央 $\pm 0.8$ mm以內。若發生位置偏移、傾斜的情況，可能會造成提早磨損、破損。
- 使用操作鑰匙時，請在指定的插入半徑內，垂直對準鑰匙插入口。
- 側面安裝時，請進行三點安裝（包含頂部）。
- 請在不使用部位的操作鑰匙插入口上安裝附屬的帽套。

### 門的固定方法

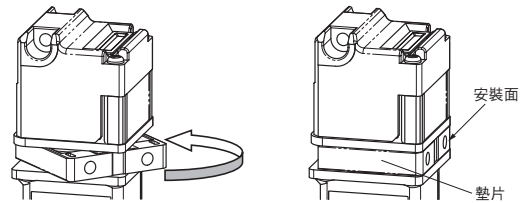
當門關閉時（操作鑰匙插入狀態），可能會因為門本身的重量、門的緩衝用橡膠等，導致門（操作鑰匙）超過設定區域並彈回。請使用阻擋金具（鉤子）等固定門，使其維持在設定區域範圍內。



\*使用D4SL-NK5時，若正面操作鑰匙插入口的方向如右圖，則設定區域為2.1~3.0mm。

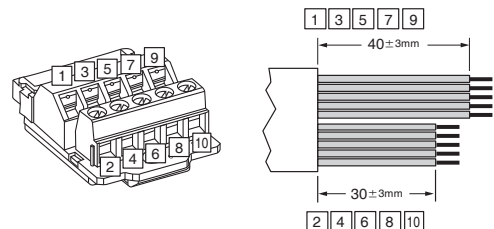
### 墊片

請勿取下墊片。使用時請依據本體安裝方向旋轉墊片。如果取下墊片使用，鎖定強度將會降低。



## ● 配線

- DC24V電磁閥有極性。（E1：+極、E2：-極）請先確認端子的極性再進行配線。
- DC24V電磁閥在啟動時與平常的消耗電流不同。請考量配線的電壓降低，施加額定動作電壓。
- 請考量DC24V電磁閥啟動時的消耗電流，選擇適當的電源容量。
- 接點ON/OFF動作沒有同步性。請確認使用條件。
- 如果為了安全而必須鎖定时，請使用可監視門開閉偵測開關與鎖定監控開關兩者的NC接點皆已關閉的系統。
- 配線作業時請勿通電。否則有可能觸電。
- 配線作業時請勿讓導線切割碎屑等異物進入本體內。
- 請勿使用絞線直接配線於端子台。
- 配線時請注意勿使線路藉由絕緣管、棒端子等而位於外殼、蓋子之上。
- 適合的導線尺寸為AWG22~18（0.3~0.75mm<sup>2</sup>）。
- 請將導線加工為圖片所示的長度。否則多餘的導線可能會接觸到蓋子而導致蓋子未能蓋緊。
- 配線時請將端子台基板從本體卸下。配線之後，請將接頭部確實插入。
- 請勿用過大的力道拉扯導線，否則配線可能脫落。



## 建議的壓接端子

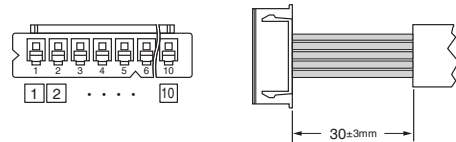
製造商	型號	適用電線
PHOENIX CONTACT	AI0.34-8 TQ	AWG22
	AI0.5-8 WH	AWG20
	AI0.75-8 GY	AWG18

L1 : 14mm以下  
L2 : 8mm以下



## 配線方法 (D4SL-N□□□□-□□N型)

- 配線作業時請勿通電。否則有可能觸電。
- 配線作業時請勿讓導線切割碎屑等異物進入本體內。
- 適合的導線尺寸為AWG24~22 (0.2~0.3mm<sup>2</sup>)。另外，使用AWG24時，請勿通電2A以上。
- 請將導線加工為圖片所示的長度。否則多餘的導線可能會接觸到蓋子而導致蓋子未能蓋緊。



- 請勿用過大的力道拉扯導線，否則配線可能脫落。
- 配線完成後，請勿將纜線側插頭勉強插入接頭及D4SL-N型的導管口。否則配線部可能斷線。
- 將纜線插入接頭、D4SL-N型的導管口之後，為插座進行配線，或從插座的另一側將纜線插入接頭、管路口。

## 纜線側適用插座

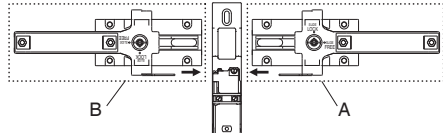
製造商	名稱	型號
日本壓接端子 (JST)	外殼	XHP-10
	接觸器 (適用電線AWG24~22)	SXH-001T-P0.6

## 導管口之處理

- 請使用纜線接頭，並以適當扭力鎖緊。以過大扭力鎖緊時，可能造成外殼破損。
- 請配合使用的纜線接頭，選用外徑合適的纜線。
- 使用 1/2-14NPT 時，請將內含的轉換適配器安裝至開關，然後貼上密封膠帶，並使用纜線接頭。
- 為確保配線性，請使用螺絲部分長度9mm以下的纜線接頭。

**〈D4SL-NSK10-LK□型〉**

- 本產品請搭配輕量的門（20kg以下）使用。否則產品可能破損。
- 本產品為 OMRON 製造的電磁鎖安全門開關 D4SL-N 型專用商品。請勿搭配其他製造商生產的門開關。
- 滑動把手的使用方向僅限於下圖的A或B。



- 螺絲鬆弛是造成提早故障的原因，因此請使用彈簧墊圈並依照各部位正確的扭力鎖緊。滑動底座請使用4個螺絲進行安裝。為防止螺絲鬆弛，建議追加使用黏著劑。
- 另外，為防止失效，在安裝於本體的門時，請使用不容易拆卸的螺絲等。

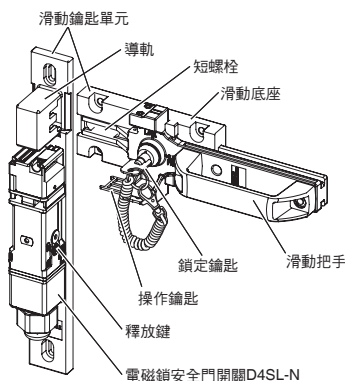
**適當鎖合扭力**

本體安裝螺絲（M6螺絲）	6.0~7.0N·m
操作鑰匙安裝用特殊螺絲（螺絲內附）	2.4~2.8N·m
開關安裝用特殊螺絲（螺絲內附）	0.75~1.15N·m
內側手柄	9~10N·m

**技術規格**

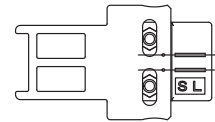
周圍環境溫度	-10~+55°C（不結冰）
周圍環境濕度	95%RH以下
機械耐久性	2萬次以上

- 存放時請避免有害氣體（H<sub>2</sub>S、SO<sub>2</sub>、NH<sub>3</sub>、HNO<sub>3</sub>、Cl<sub>2</sub>等）、塵埃、高溫高濕。
- 請排定計劃進行定期檢查。
- 將鎖定鑰匙掛在手腕時，請注意勿使吊繩捲入裝置。

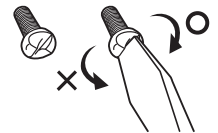
**各部名稱****鎖定鑰匙（Lockout Key）與危機鑰匙（Trap Key）的差異（參考）**

	鎖定鑰匙	危機鑰匙（Trap Key） （參閱D4JL-□□□A-□7-□□型）
關門時	必須將鎖定鑰匙（Lockout Key）插入滑動部並轉動，才能將門關閉。	必須將危機鑰匙（Trap Key）插入門開關本體並轉動，才能將門關閉。
開門時	即使不操作鎖定鑰匙（Lockout Key），依據門開關的電磁閥有無通電即可開門。	除非「門開關的電磁閥通電+操作危機鑰匙（Trap Key）」，否則無法開門。

- 安裝操作鑰匙時，依照下圖所示，將操作鑰匙的長孔內側對齊滑動把手側面的線條進行安裝，即可輕鬆調整位置。



- 安裝操作鑰匙及電磁鎖安全門開關D4SL-N型時，請使用隨附的特殊螺絲。
- 鎖緊螺絲時，請依照右圖所示，將一字起子的前端插入螺絲頭鎖緊。
- 請注意，特殊螺絲一旦鎖緊之後就無法拆卸。



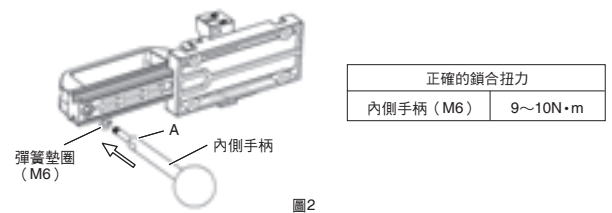
註：特殊螺絲的構造是無法使用一字起子以逆時針方向旋轉。

**安裝內側手柄****安裝方法****1) 拆下固定螺絲**

使用TORX（T30）螺絲起子拆下把手固定螺絲。

**2) 安裝內側手柄**

使用扳手（開口寬度：10mm），以正確的扭力鎖緊A部。



- 本產品為 OMRON 製造的 D4SL-NSK10 型專用內側手柄。無法用於其它產品、用途。
- 請勿在把手固定螺絲已拆下的狀態下移動把手。否則可能會因為另一側的固定螺絲鬆弛而造成提早故障。
- 拆卸把手固定螺絲時，請注意勿使彈簧墊圈、六角螺帽遺失。（圖1）
- 內側手柄鬆弛是造成提早故障的原因，因此請使用彈簧墊圈並依照各部位正確的扭力鎖緊。（圖2）





## 致 購買歐姆龍商品的顧客們

# 同意事項

承蒙對歐姆龍商品的肯定與支持，謹此表達萬分謝意。您選購「歐姆龍商品」時，如無特別的合意，無論您於何處購得「歐姆龍商品」，均將適用本同意事項所記載各項規定，請先了解、同意下列事項，再進行選購。

### 1. 定義

本同意事項中之用語定義如下：

- ① 「歐姆龍」：台灣歐姆龍股份有限公司為日本歐姆龍株式會社之海外子公司。
- ② 「歐姆龍商品」：「歐姆龍」之FA系統機器、通用控制機器、感測器
- ③ 「型錄等」：有關「歐姆龍商品」之「Best控制機器型錄」、其他型錄、規格書、使用說明書、操作手冊等，包括以電磁方式提供者。
- ④ 「使用條件等」：「型錄等」中所記載之「歐姆龍商品」之利用條件、額定值、性能、作動環境、使用方法、使用上注意、禁止事項及其他
- ⑤ 「客戶用途」：客戶使用「歐姆龍商品」之使用方法，包括於客戶製造之元件、電子基版、機器、設備、或系統中組裝或使用「歐姆龍商品」。
- ⑥ 「兼容性等」：就「客戶用途」，「歐姆龍商品」之（a）兼容性、（b）作動、（c）未侵害第三人智慧財產權、（d）法令遵守以及（e）符合各項規格等事項。

### 2. 記載內容之注意事項

就「型錄等」之記載內容，以下各點請惠予理解。

- ① 額定值以及性能值係於單項實驗中基於各項實驗條件所得出之數值，並非保證各額定值以及性能值在其他複合條件之下所得之數值。
- ② 參考資料僅供參考，並非保證於該範圍內產品均能正常運作。
- ③ 使用案例僅供參考，「歐姆龍」並不就「兼容性等」保證。
- ④ 「歐姆龍」因改良產品或「歐姆龍」之因素，可能停止「歐姆龍商品」、或變更「歐姆龍商品」之規格。

### 3. 選用使用時之注意事項

選購以及使用時，以下各點請惠予理解。

- ① 除額定值、性能外，使用時亦請遵守「使用條件等」規定。
- ② 請客戶自行確認「兼容性等」，判斷是否可使用「歐姆龍商品」。「歐姆龍」就「兼容性等」，一概不予保證。
- ③ 就「歐姆龍商品」於客戶系統全體中之所預設之用途，請客戶務必於事前確認已完成適切之配電、安裝。
- ④ 使用「歐姆龍商品」時，請實施、進行（i）於額定值以及性能有餘裕之情形下使用、備用設計等「歐姆龍商品」；（ii）於「歐姆龍商品」發生故障時亦能對「客戶用途」之危害降到最小之安全設計（iii）在整體系統中建構對使用者之危險通知安全對策；（iv）對「歐姆龍商品」以及「客戶用途」進行定期維修。
- ⑤ 「歐姆龍商品」係以作為一般工業產品使用之通用品而設計、製造。  
因此並不供以下之用途而為使用，客戶如將「歐姆龍商品」用於以下用途時，「歐姆龍」對「歐姆龍商品」一概不予保證。但雖屬以下用途，惟如為「歐姆龍」所預期之特殊產品用途、或有特別合意時除外。
  - （a）有高度安全性需求之用途（例如：核能控制設備、燃燒設備、航空、太空設備、鐵路設備、升降設備、娛樂設備、醫療用機器、安全裝置、其他有危害生命身體之用途）
  - （b）有高度信賴性需求之用途（例如：瓦斯・自來水・電力等之供應系統、24小時連續運轉系統、結算系統等有關權利・財產之用途等）
  - （c）嚴苛條件或環境下之用途（例如：設置於屋外之設備、遭化學污染之設備、受遭電磁波妨害之設備、受有震動、衝擊之設備等）
  - （d）「型錄等」所未記載之條件或環境之用途
- ⑥ 除上述3.⑤（a）至（d）所記載事項外，「本型錄等記載之商品」並非汽車（含二輪機車。以下同）用商品。請勿將其安裝於汽車使用。

### 4. 保證條件

「歐姆龍商品」之保證條件如下：

- ① 保證期間：購入後1年。
- ② 保證內容：就故障之「歐姆龍商品」，由本公司自行判斷應採取下列何種措施。
  - （a）於本公司維修服務據點對故障之「歐姆龍商品」進行免費維修。
  - （b）免費提供與故障之「歐姆龍商品」相同數量之代用品。
- ③ 非保證對象：故障原因為以下各款之一時，不提供保證：
  - （a）將「歐姆龍商品」供作原定用途外之使用時；
  - （b）超出「使用條件等」之使用；
  - （c）違反本同意事項「3. 選用使用時之注意事項」之使用；
  - （d）非由「歐姆龍」進行改裝、修理所致者；
  - （e）非由「歐姆龍」人員所提供之軟體所致者；
  - （f）「歐姆龍」出貨時之科學・技術水準所無法預見之原因；
  - （g）前述以外，非可歸責「歐姆龍」或「歐姆龍商品」之原因（含天災等不可抗力）

### 5. 責任限制

本同意事項所記載之保證，為有關「歐姆龍商品」之全部保證。

就與「歐姆龍商品」有關所發生之損害，「歐姆龍」以及「歐姆龍商品」之販售店，不予負責。

### 6. 出口管理

將「歐姆龍商品」或技術資料出口或提供予非境內居住者時，應遵守各國有關安全保障貿易管理之法令規則。客戶如違反法令規則時，「本公司」得不予提供「歐姆龍商品」或技術資料。

# 台灣歐姆龍股份有限公司

OMRON 產品技術客服中心



**008-0186-3102**

**【產業自動化】**

產品技術諮詢服務

· 服務時間 ·

週一 ~ 週五

8:30~12:00/13:00~19:00

· FAX諮詢專線 ·

002-86-21-50504618

· E-mail諮詢 ·

<http://www.omron.com.tw>

<http://www.omron.com.tw>

- 台北總公司：台北市復興北路363號6樓（弘雅大樓）  
電話：02-2715-3331 傳真：02-2712-6712
- 新竹事業所：新竹縣竹北市自強南路8號9樓之1  
電話：03-667-5557 傳真：03-667-5558
- 台中事業所：台中市台灣大道二段633號11樓之7  
電話：04-2325-0834 傳真：04-2325-0734
- 台南事業所：台南市民生路二段307號22樓之1  
電話：06-226-2208 傳真：06-226-1751

特約店

註：規格可能改變，恕不另行通知，最終以產品說明書為準。