

多接點、省工序，且支援微小負載的 新一代安全門開關

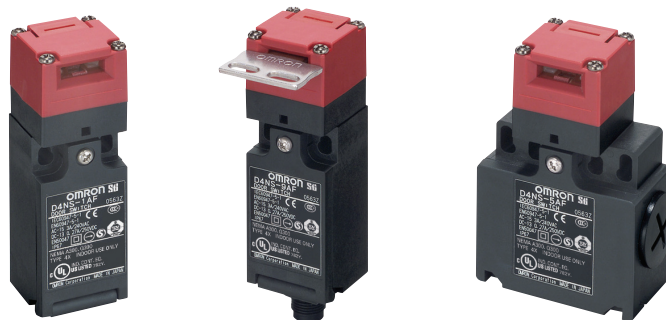
- 接點構成除了既有的1NC/1NO、2NC外，更推出2NC/1NO、3NC的3接點型。
- 新推出M12接頭型，既可節省工序，還能簡化更換作業。
- 一般負載、微小負載皆適用。
- 另提供金屬頂部的機種選項。



滑動鑰匙裝置



請參閱第 12 頁的「正確使用須知」。



小型安全門開關

有關規格認證對象機種等最新資訊，請參閱本公司網站 (<http://www.omron.com.tw>) 的「規格認證」。

型號構成

■ 型號組成說明

本體（標準型）

D4NS-□□□
①②③

① 導管口尺寸／接頭尺寸

- 1：Pg13.5（單導管型）
- 2：G1/2（單導管型）
- 4：M20（單導管型）
- 6：G1/2（雙導管型）
- 8：M20（雙導管型）
- 9：M12接頭（單導管型）

② 內建開關

- A：1NC/1NO（慢速動作）
- B：2NC（慢速動作）
- C：2NC/1NO（慢速動作）
- D：3NC（慢速動作）
- E：1NC/1NO（MBB接點）
- F：2NC/1NO（MBB接點）

③ 頂部安裝方向

- F：可朝4個方向安裝（出廠時朝正面安裝）／塑膠
- D：可朝4個方向安裝（出廠時朝正面安裝）／金屬

註：恕不接受單獨訂購頂部或開關部。
（操作鑰匙為另售。）

本體（高負荷型）

D4NS-□□F-SJ
①②

① 導管口尺寸

- 2：G1/2（單導管型）
- 4：M20（單導管型）

② 內建開關

- A：1NC/1NO（慢速動作）
- B：2NC（慢速動作）
- C：2NC/1NO（慢速動作）
- D：3NC（慢速動作）

操作鑰匙

D4DS-K□
①

① 鑰匙形狀

- 1：水平安裝型
- 2：垂直安裝型
- 3：可調整型（水平方向）
- 5：可調整型（水平／垂直方向）

種類

■本體型號（請注意，操作鑰匙為另售）

直接開路動作認證型號： 部

若要訂購本表未記載的型號，請洽詢往來經銷商或本公司營業部門。

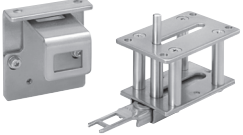
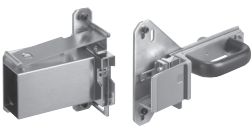
種類	接點構成	導管口尺寸/接頭尺寸	型號		
單導管型	慢速動作	1NC/1NO	Pg13.5	D4NS-1AF *	
			G1/2	D4NS-2AF *	
			M20	D4NS-4AF	
		2NC	Pg13.5	D4NS-1BF *	
			G1/2	D4NS-2BF *	
			M20	D4NS-4BF	
	2NC/1NO	Pg13.5	D4NS-1CF *		
		G1/2	D4NS-2CF *		
		M20	D4NS-4CF		
	3NC	Pg13.5	D4NS-1DF *		
		G1/2	D4NS-2DF *		
		M20	D4NS-4DF		
慢速動作 MBB接點	1NC/1NO	Pg13.5	D4NS-1EF		
		G1/2	D4NS-2EF		
		M20	D4NS-4EF		
	2NC/1NO	Pg13.5	D4NS-1FF		
		G1/2	D4NS-2FF		
		M20	D4NS-4FF		
雙導管型	慢速動作	1NC/1NO	G1/2	D4NS-6AF	
			M20	D4NS-8AF	
		2NC	G1/2	D4NS-6BF	
			M20	D4NS-8BF	
		2NC/1NO	G1/2	D4NS-6CF	
			M20	D4NS-8CF	
	3NC	G1/2	D4NS-6DF		
		M20	D4NS-8DF		
	慢速動作 MBB接點	1NC/1NO	G1/2	D4NS-6EF	
			M20	D4NS-8EF	
		2NC/1NO	G1/2	D4NS-6FF	
			M20	D4NS-8FF	
單導管 接頭型		慢速動作	1NC/1NO	D4NS-9AF	
			2NC	D4NS-9BF	
	慢速動作 MBB接點	1NC/1NO	M12接頭	D4NS-9EF	
			單導管型 (高負荷型)	慢速動作	1NC/1NO
	M20	D4NS-4AF-SJ *			
	2NC	G1/2			D4NS-2BF-SJ *
M20		D4NS-4BF-SJ *			
2NC/1NO	G1/2	D4NS-2CF-SJ *			
	M20	D4NS-4CF-SJ *			
3NC	G1/2	D4NS-2DF-SJ *			
	M20	D4NS-4DF-SJ *			

* 取得韓國S-mark認證機種

■操作鑰匙型號

種類	型號
水平安裝型	D4DS-K1
垂直安裝型	D4DS-K2
可調整型 (水平方向)	D4DS-K3
可調整型 (水平/垂直方向)	D4DS-K5

■滑動鑰匙裝置

外觀	規格	內容	型號	適用的門開關型號
	重量：422g 機械耐久性： 2萬次以上	滑動鑰匙本體（附帶操作鑰匙）：1個 安裝輔助金具：1個 撐托金具：1個	D4NS-SK01	D4NS 單導管型
	重量：2,800g 機械耐久性： 2萬次以上	滑動鑰匙本體：1個 （防止無效化保護蓋及操作鑰匙D4DS-K2已安裝於本體上） D4NS型安裝金具：1個 內側拉扣：1個 內側拉扣用安裝螺絲：2個 門開關安裝用特殊螺絲：2個 開關保護蓋：1個 開關保護蓋用螺絲：4個	D4NS-SK30	D4NS 單導管型

■滑動鑰匙裝置

D4NS-SK01型

結構



D4NS-SK30型

結構



門開

利用電磁制動器來防止作業人員誤開門。

門開

透過動作顯示窗確認插入狀態

L型鑰匙防護部可防止鑰匙損壞

門開

蓋上防止無效化保護蓋，並加裝掛鎖以防止作業人員受困在內。

為便於使用門的開關而設計的把手形狀安裝用金具

ANSI/RIA R15.06-1999 8.4 保護安全防護區域內的人員
 需進入安全防護區域內進行作業的人員，務必採下列防護措施。
 a) 防止人員在安全防護區域內時，重新開始所有的動作及危險程序。例如鎖上已開啟的門。

額定／性能

■標準／EC指令

符合EC指令、標準

- 機械指令
- 低電壓指令
- EN50047
- EN60947-5-1
- EN ISO 14119
- GS-ET-15

認證標準

認證機構	標準	檔案編號
TÜV SÜD	EN60947-5-1 (直接開路動作認證)	請洽本公司
UL *1	UL508、 CSA C22.2 No.14	E76675
CQC (CCC)	GB/T 14048.5	請洽本公司
KOSHA *2	EN60947-5-1	請洽本公司

*1. 已取得UL的CSA C22.2 No.14標準認證。

*2. 部分型號已獲得認證。

■安全標準認證額定

TÜV (EN60947-5-1)、CCC (GB/T 14048.5)

項目	使用類別	AC-15		DC-13	
		啟動	隔斷	啟動	隔斷
額定運轉電流 (Ie)		3A		0.27A	
額定運轉電壓 (Ue)		240V		250V	

註. 請使用符合IEC60269的gI型或gG型10A保險絲做為短路保護裝置。本體內並未內建此保險絲。

UL/CSA (UL508、CSA C22.2 No.14)

A300

額定電壓	通電電流	電流 (A)		伏特安培 (VA)	
		啟動	隔斷	啟動	隔斷
AC120V	10A	60	6	7,200	720
AC240V		30	3		

Q300

額定電壓	通電電流	電流 (A)		伏特安培 (VA)	
		啟動	隔斷	啟動	隔斷
DC125V	2.5A	0.55	0.55	69	69
DC250V		0.27	0.27		

■性能

連鎖類型	類型2 (EN ISO 14119)	
代碼化等級	Low level coded (EN ISO 14119)	
保護構造 *1	IP67 (EN60947-5-1)	
耐久性*2	機械性	<標準型> 100萬次以上 <高負荷型> 10萬次以上
	電氣性	<標準型> 50萬次以上 (AC250V 3A、電阻負載) *3 30萬次以上 (AC250V 10A、電阻負載) <高負荷型> 10萬次以上 (AC250V 10A、電阻負載)
容許操作速度	0.05~0.5m/s	
容許操作頻率	最大30次/min	
直接開路動作力*4	<標準型> 最小60N <高負荷型> 最小80N	
直接開路動作為止的動作*4	最小10mm	
接觸電阻	25mΩ以下	
最小適用負載*5	DC5V 1mA 電阻負載 (N水準 參考值)	
額定絕緣電壓 (Ui)	300V	
額定頻率	50/60Hz	
感電保護等級	Class II (雙重絕緣) □	
污染度 (使用環境)	污染度3 (EN60947-5-1)	
脈衝耐電壓 (Uimp) (EN60947-5-1)	同極端子間	2.5kV
	異極端子間	4kV
	各端子與非充電金屬部位間	6kV
絕緣阻抗	100MΩ以上	
接點間隙	最小2x2mm	
振動	誤動作	10~55Hz 單側振幅0.75mm
衝擊	耐久	1,000m/s ² 以上
	誤動作	300m/s ² 以上
附條件短路電流	100A (EN60947-5-1)	
額定開放熱電流 (Ith)	10A (EN60947-5-1)	
周圍環境溫度	-30~+70°C (不可結冰)	
周圍環境濕度	95%RH以下	
重量	約96g (D4NS-1CF型)	

註1. 上述數值為初始值。

2. 開關接點為一般負載與微小負載共用，但一旦開關過負載的接點，不能再連接容量更小的負載使用。接點表面粗糙，可能影響接觸可靠性。

*1. 此保護構造是依據以 (EN60947-5-1) 標準為基礎的測試方法，請事先確認在實際使用環境、使用條件中的密封性。開關盒本體受到保護，可防止塵埃或水份等侵入，但是請勿在可能有切割粉末、油或化學物品等進入頂部操作鑰匙插入口的位置使用。可能會造成過早磨損、損壞、故障等。

*2. 耐久性的條件為環境溫度5~35°C、環境濕度40~70%RH時之數值。其他詳細條件請另行洽詢。

*3. 請勿將AC250V 3A通電2個以上的迴路。

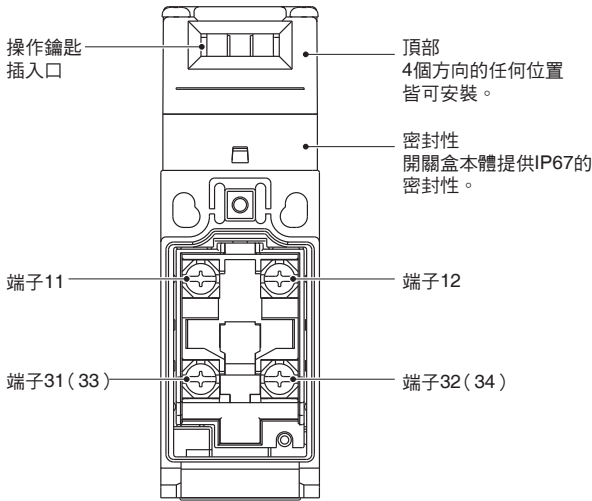
*4. 為了安全使用，請務必做好確保工作。

*5. 此數值依據開閉頻率、環境條件、可靠性水準等而有不同。請事先確認實際負載。

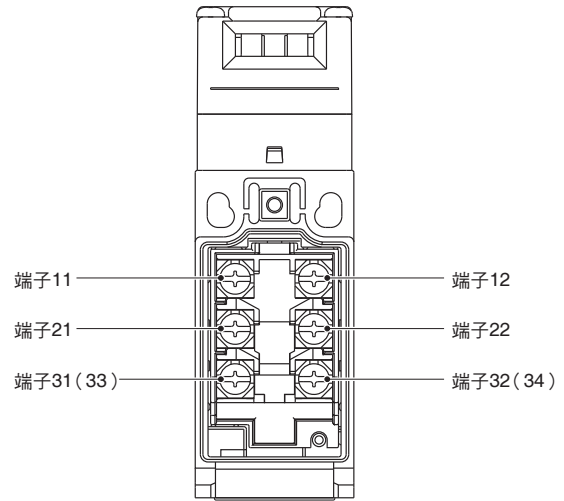
構造／各部位名稱

■構造

D4NS-□A□型、D4NS-□B□型、D4NS-□E□型、
D4NS-□AF-SJ型、D4NS-□BF-SJ型時



D4NS-□C□型、D4NS-□D□型、D4NS-□F□型、
D4NS-□CF-SJ型、D4NS-□DF-SJ型時



註. 不同的雙導管型皆為相同的端子配置。

型號與接點構成

代表已插入鑰匙的狀態。

型號	接點	接觸記號	動作模式	說明
D4NS-□A□ D4NS-□AF-SJ	1NC/1NO			僅NC接點 (11-12) 具備直接開路動作功能 (⊖)，並已取得認證。 接點 (11-12) 與 (33-34) 可做為異極使用。
D4NS-□B□ D4NS-□BF-SJ	2NC			NC接點 (11-12、31-32) 具備直接開路動作功能 (⊖)，並已取得認證。 接點 (11-12) 與 (31-32) 可做為異極使用。
D4NS-□C□ D4NS-□CF-SJ	2NC/1NO			NC接點 (11-12、21-22) 具備直接開路動作功能 (⊖)，並已取得認證。 接點 (11-12)、(21-22) 與 (33-34) 可做為異極使用。
D4NS-□D□ D4NS-□DF-SJ	3NC			NC接點 (11-12、21-22、31-32) 具備直接開路動作功能 (⊖)，並已取得認證。 接點 (11-12) 與 (21-22)、(31-32) 可做為異極使用。
D4NS-□E□	1NC/1NO MBB*			僅NC接點 (11-12) 具備直接開路動作功能 (⊖)，並已取得認證。 接點 (11-12) 與 (33-34) 可做為異極使用。
D4NS-□F□	2NC/1NO MBB*			NC接點 (11-12、21-22) 具備直接開路動作功能 (⊖)，並已取得認證。 接點 (11-12)、(21-22) 與 (33-34) 可做為異極使用。

* 所謂MBB接點是...Make Before Break接點的縮寫，是指接點具備重疊機制，在常閉接點 (NC) 開路之前，常開接點 (NO) 會開路。

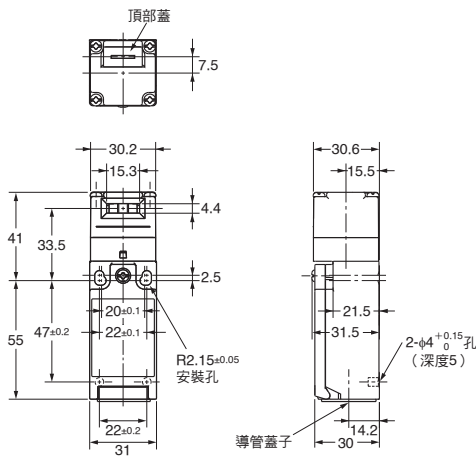
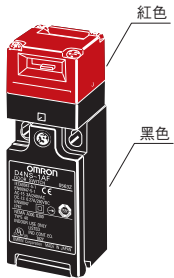
外觀尺寸

(單位：mm)

■外觀尺寸／動作特性

單導管型

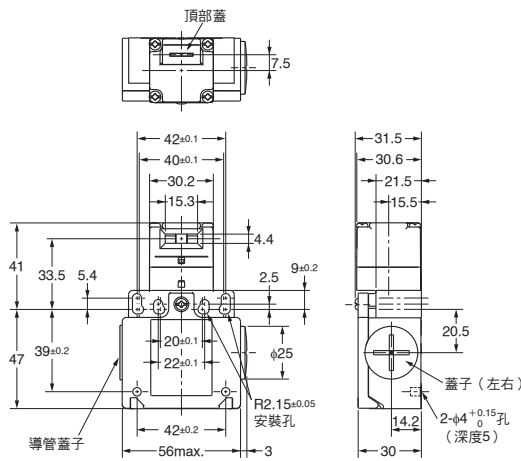
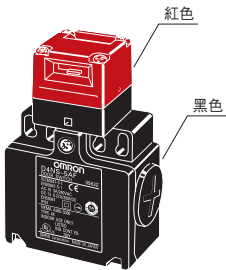
- D4NS-1□F型
- D4NS-2□F型
- D4NS-4□F型
- D4NS-2□F-SJ型
- D4NS-4□F-SJ型



動作特性	型號	D4NS-1□F D4NS-2□F D4NS-4□F	D4NS-2□F-SJ D4NS-4□F-SJ
操作鑰匙插入力	最大	15N	15N
操作鑰匙拔出力	最大	30N	(50N)
動作前移動		6±3mm	6±3mm
整體移動		(28mm)	(28mm)

雙導管型

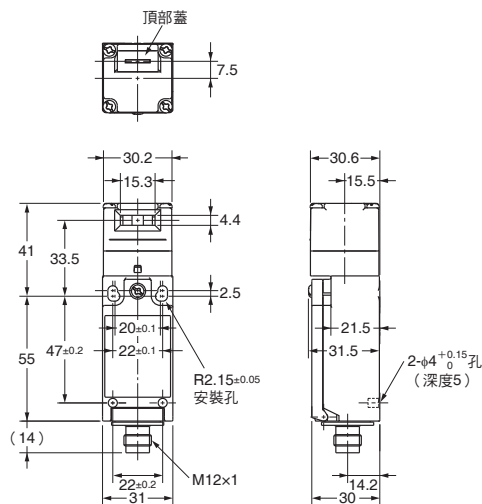
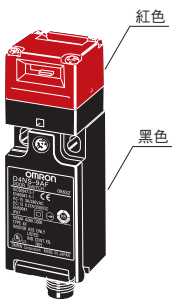
- D4NS-6□F型
- D4NS-8□F型



動作特性	型號	D4NS-6□F D4NS-8□F
操作鑰匙插入力	最大	15N
操作鑰匙拔出力	最大	30N
動作前移動		6±3mm
整體移動		(28mm)

單導管接頭型

- D4NS-9□F型

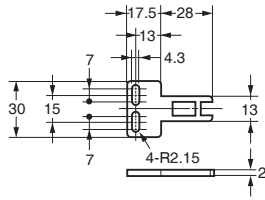
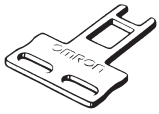


動作特性	型號	D4NS-9□F
操作鑰匙插入力	最大	15N
操作鑰匙拔出力	最大	30N
動作前移動		6±3mm
整體移動		(28mm)

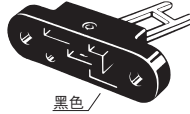
註1. 上述各機種之外觀尺寸圖中，未指定部分之尺寸公差為±0.4mm。
 2. 2極以上（2NC、2NC/1NO、3NC）接點ON/OFF動作的同步性有所差異，使用前請先確認。

操作鑰匙

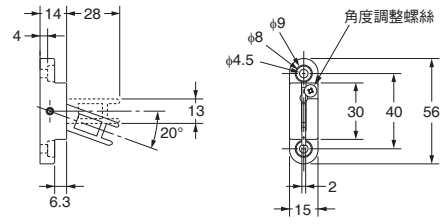
D4DS-K1型



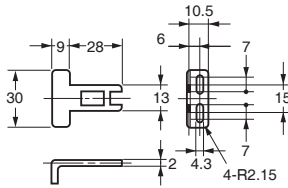
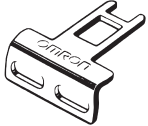
D4DS-K3型



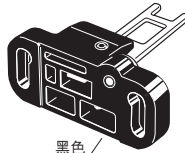
黑色



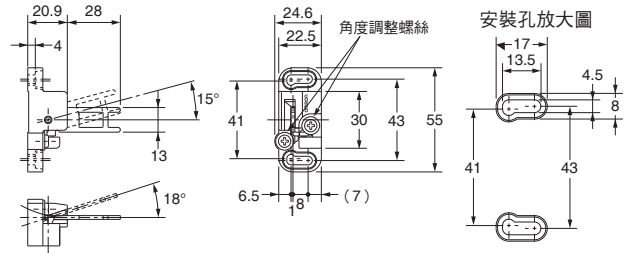
D4DS-K2型



D4DS-K5型



黑色

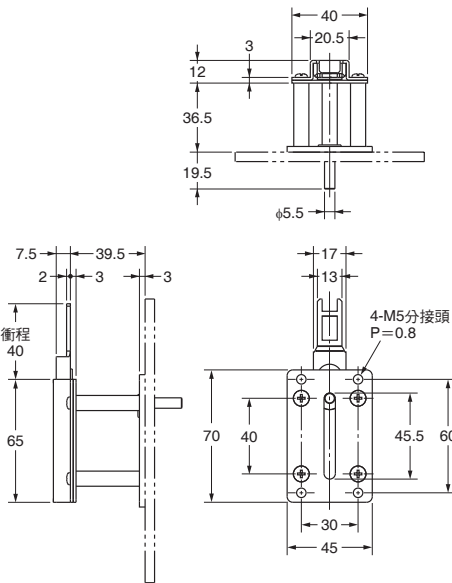


註. 上述各機種之外觀尺寸圖中，未指定部分之尺寸公差為±0.4mm。

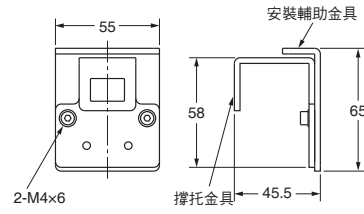
滑動鑰匙裝置

D4NS-SK01型

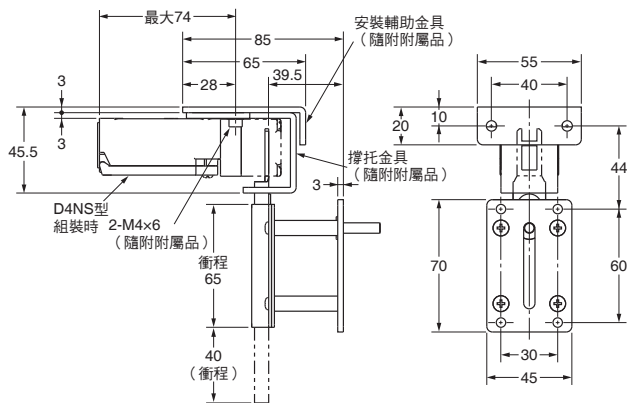
本體



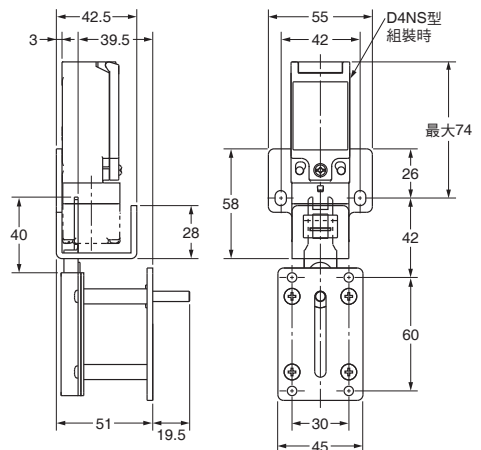
安裝輔助金具與撐托金具



開關安裝方式1

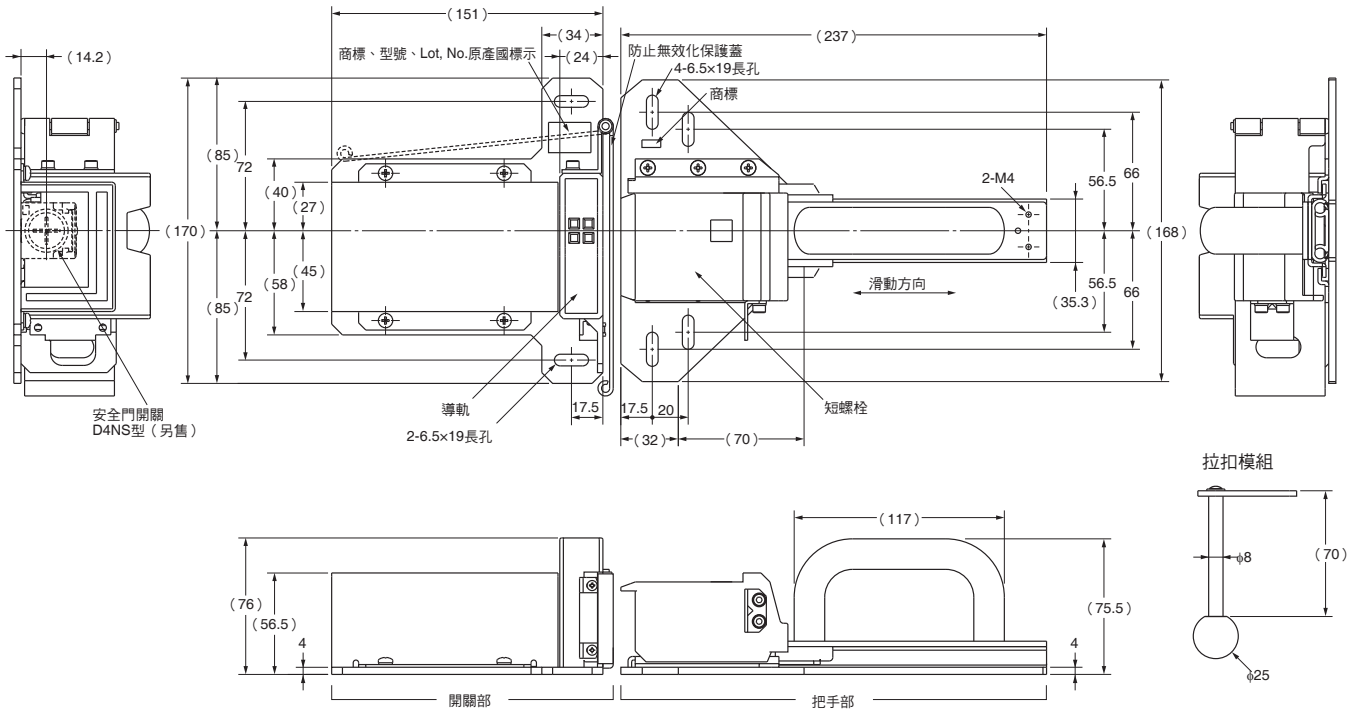


開關安裝方式2

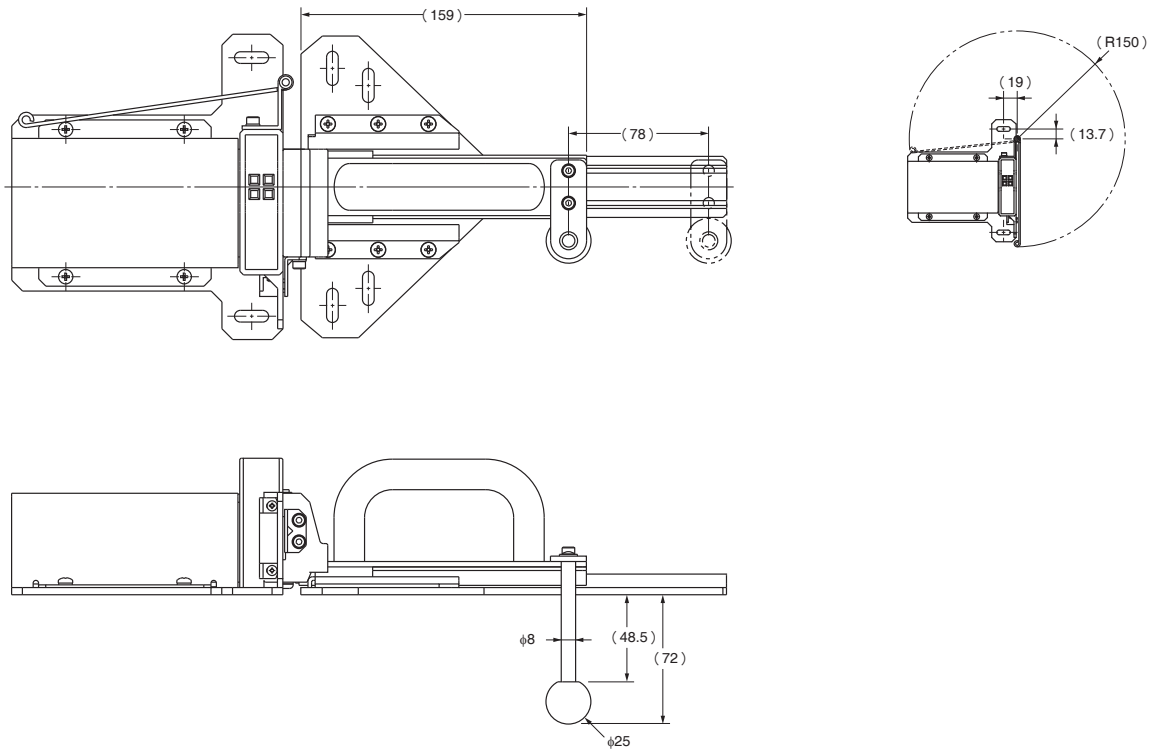


D4NS-SK30型

門開時

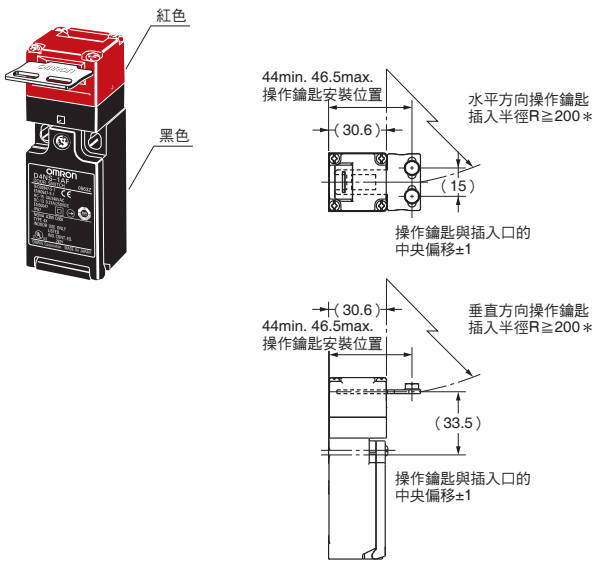


門關時

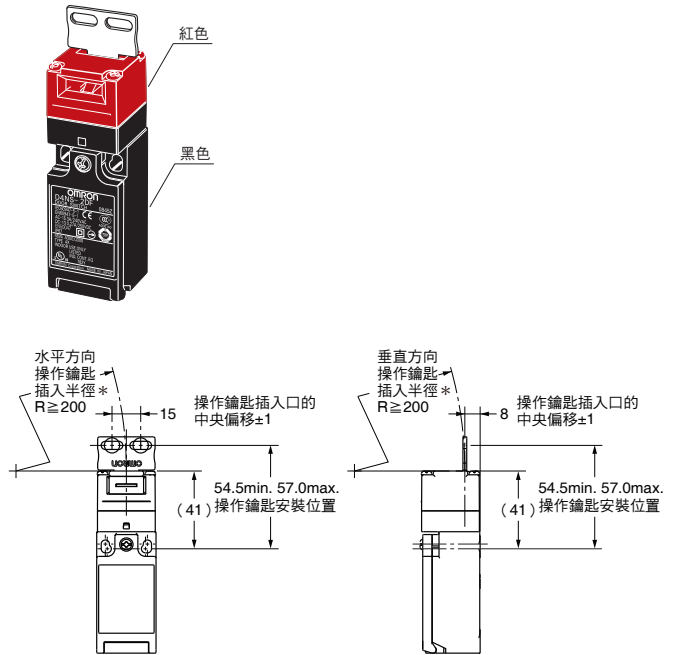


操作鑰匙安裝時（其他型號插入半徑與操作鑰匙及操作鑰匙插入口之間的關係皆相同。）

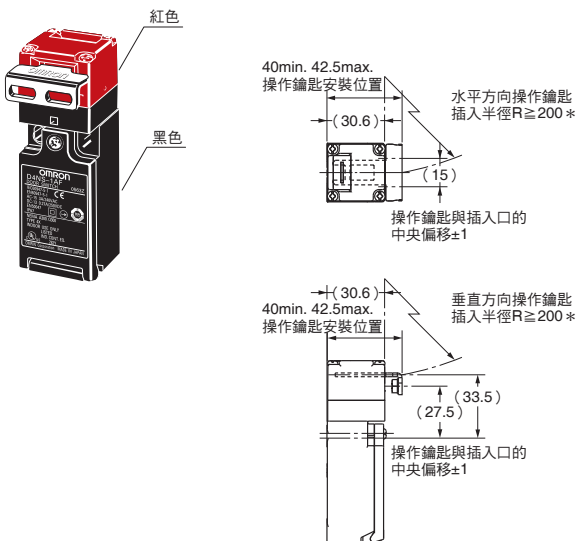
D4NS-1□F型 + D4DS-K1型
正面操作鑰匙插入口使用時



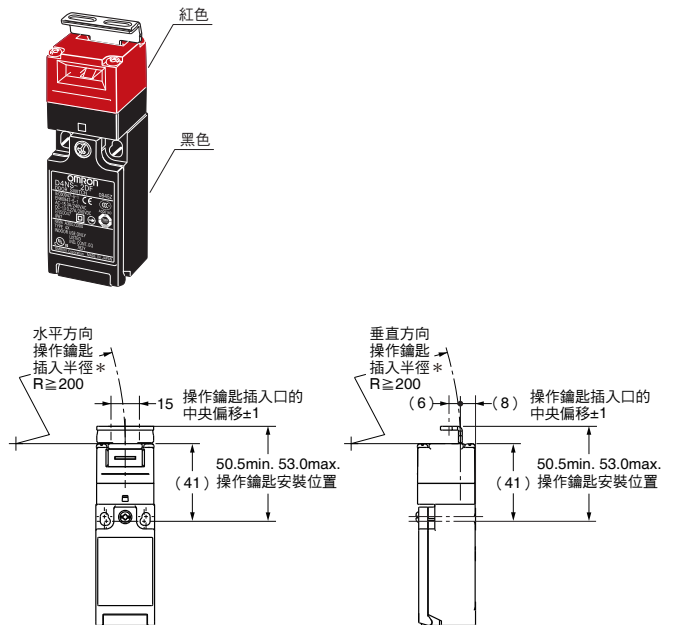
D4NS-1□F型 + D4DS-K1型
上面操作鑰匙插入口使用時



D4NS-1□F型 + D4DS-K2型
正面操作鑰匙插入口使用時

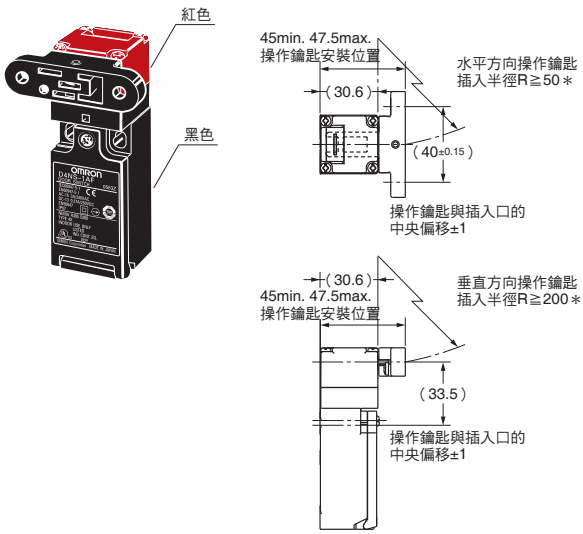


D4NS-1□F型 + D4DS-K2型
上面操作鑰匙插入口使用時

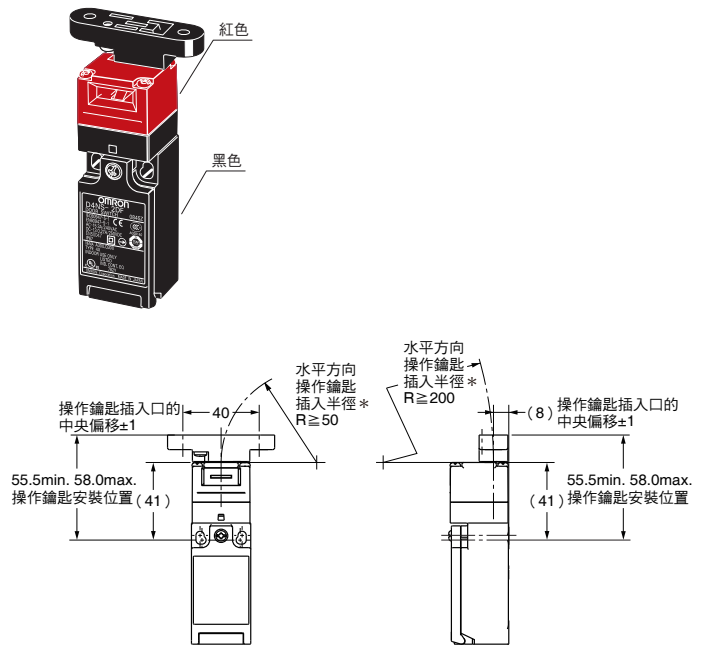


註. 上述各機種之外觀尺寸圖中，未指定部分之尺寸公差為±0.4mm。
* 此處的插入半徑值為操作鑰匙旋轉中心點位於頂部正面或上面的延長線上時的數值。

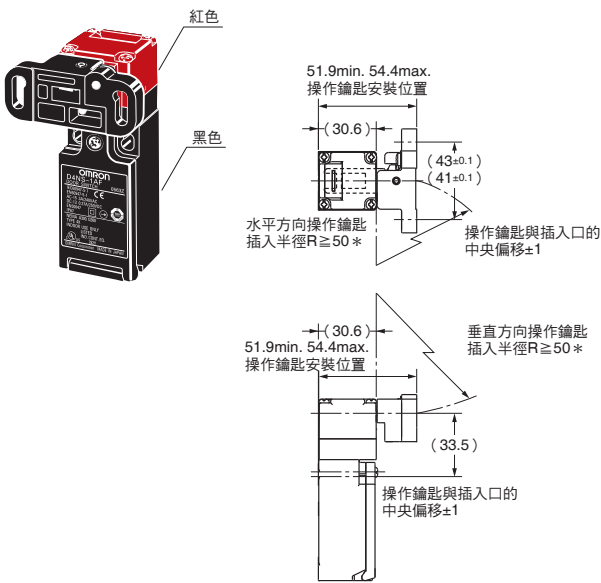
D4NS-1□F型 + D4DS-K3型
正面操作鑰匙插入口使用時



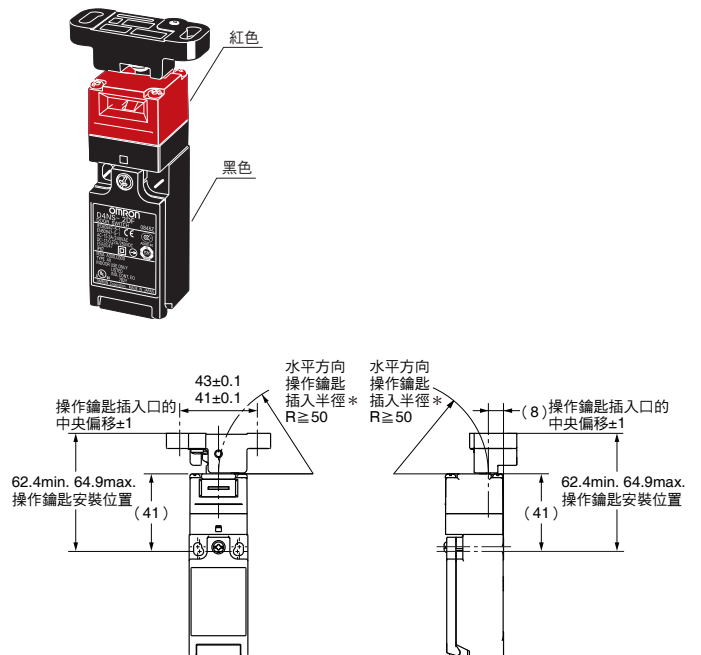
D4NS-1□F型 + D4DS-K3型
上面操作鑰匙插入口使用時



D4NS-1□F型 + D4DS-K5型
正面操作鑰匙插入口使用時



D4NS-1□F型 + D4DS-K5型
上面操作鑰匙插入口使用時




註. 上述各機種之外觀尺寸圖中, 未指定部分之尺寸公差為±0.4mm。
* 此處的插入半徑值為操作鑰匙旋轉中心點位於頂部正面或上面的延長線上時的數值。

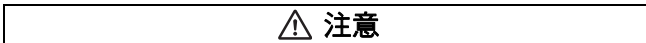
正確使用須知

有關「安全門開關 共通注意事項」，請參閱本公司網站（<http://www.omron.com.tw>）。

●警告標示的意義

 注意	如未正確操作，可能因警告所述的危險而導致輕傷或中度傷害，或遭受財物損失。
安全注意事項	指出基於安全使用產品的目的所應實施或避免的事項。
使用注意事項	指出為預防產品無法動作、誤動作或對性能／功能造成不良影響所應實施或避免的事項。

<小型安全門開關 D4NS型>



少數情況下恐有觸電的危險。
請勿使用金屬纜線接頭、金屬配管。



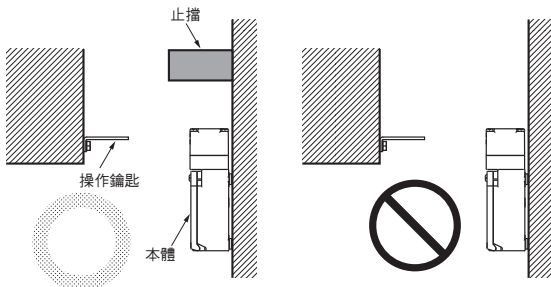
安全注意事項

- 請勿在油中、水中或經常有水或油潑濺的環境下使用本產品。水或油有可能侵入內部。（本開關的保護構造IP67是指，已確認放置於水中一定時間之後的進水情形的構造）
- 實施配線作業後，請務必安裝護套再使用。此外，請勿在打開護套的狀態下通電。否則有可能觸電。
- 請勿以2個以上的迴路執行一般負載（AC250V、3A）的開關。否則絕緣功能可能會降低。

止擋器設置說明

請勿將本體做為止擋器使用。為避免操作鑰匙邊緣碰觸到頂部，請務必如下圖所示設置止擋器，並將其調整至操作鑰匙的設定區域範圍內。（設定區域：0.5~3mm）

請勿對本體施加超過耐久衝擊1,000m/s²的衝擊。



使用注意事項

開關接點為一般負載與微小負載共用，但一旦開關過負載的接點，不能再連接容量更小的負載使用。接點表面粗糙，可能影響接觸可靠性。

●安裝方法

適當鎖合扭力

- 螺絲鬆弛是造成提早故障的原因，因此請依照各部位適當的扭力進行安裝。

端子螺釘	0.6~0.8N·m
護套安裝螺釘	0.5~0.7N·m
頂部安裝螺絲	0.5~0.6N·m
操作鑰匙安裝螺絲	2.4~2.8N·m
本體安裝螺絲	0.5~0.7N·m
纜線接頭	1.8~2.2N·m
內六角螺絲	1.3~1.7N·m

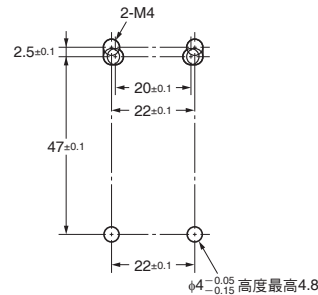
- 使用電動螺絲起子等，邊抵住螺絲邊鬆開時，若螺絲咬合已呈現位移的狀態，請勿繼續往鬆開的方向旋轉。否則將導致螺絲空轉。

安裝孔加工

- 安裝本體及操作鑰匙時，請使用M4螺絲以及墊圈，以適當的扭力進行安裝。為確保安全，請使用不易拆卸的螺絲或類似的措施進行安裝。
- 如下圖所示，準備2個 $\phi 4_{-0.05}^{0.05}$ 高度最大4.8的突起部位，插入開關下部的孔，以4個點固定即可更穩固地安裝。

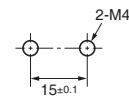
〈安裝孔／突起加工尺寸〉

· 單導管型

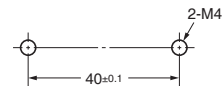


〈操作鑰匙安裝孔加工尺寸〉

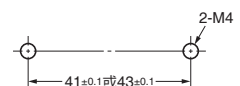
· 水平／垂直安裝型 (D4DS-K1/-K2型共通)



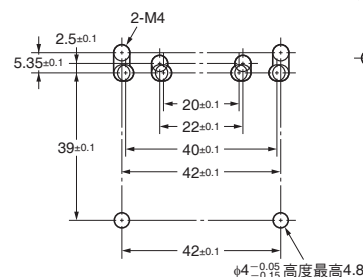
· 可調整型（水平方向） (D4DS-K3型)



· 可調整型（水平／垂直方向） (D4DS-K5型)



· 雙導管型



- 操作鑰匙請設定為距離操作鑰匙插入口中央±1mm以內。若發生位置偏移、傾斜的情況，可能會造成提早磨損、破損。
- 使用操作鑰匙時，請在指定的插入半徑內，垂直對準操作鑰匙插入口。

操作鑰匙

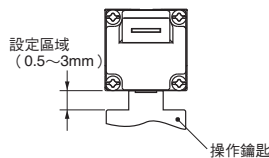
- 頂部採用無法使用螺絲起子等進行操作的結構設計，因此為確保裝置的安全性，請勿使用專用操作鑰匙以外的工具進行操作，否則可能會導致開關損壞。
- 請勿使用本公司專用操作鑰匙以外的工具。
為了裝置的安全性，請勿使用非專用操作鑰匙進行操作，否則也可能會導致開關破損。
- 在操作鑰匙插入開關本體的狀態下，如果在鑰匙前端施加過大的負荷或使其墜落，可能會造成鑰匙變形或本體破損。

變更頂部方向

- 拆下頂部四個角落的螺絲，即可改變頂部的四個方向。
另外，請注意間隙中是否有異物存在。
- 請勿於頂部單體的狀態下拔插操作鑰匙，否則操作鑰匙可能會無法插入。

門的固定方法

當門關閉時（操作鑰匙插入狀態），可能會因為門本身的重量、門的緩衝用橡膠等，導致門（操作鑰匙）超過設定區域並彈回。請使用阻擋金具（鉤子）等固定門，使其維持在設定區域範圍內。

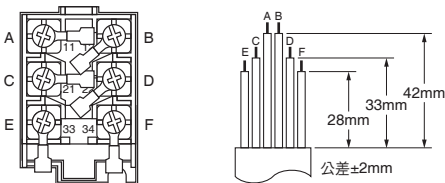


● 配線

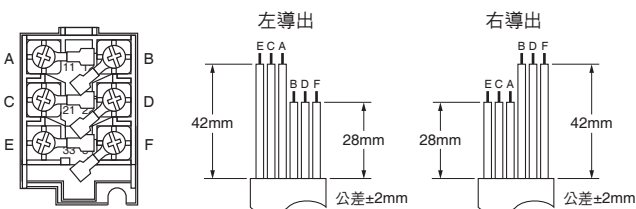
關於配線

- 若透過絕緣管、M3.5用的壓接端子連接端子時，請依照圖片所示配置壓接端子，配線時請勿使線路位於外殼、蓋子之上。
適合的導線尺寸為AWG20~18 (0.5~0.75mm²)。
- 另外，請將導線加工為圖片所示的長度。導線多餘的長度將會接觸到護套，可能導致護套浮起。

〈單導管型（3極樣式）〉



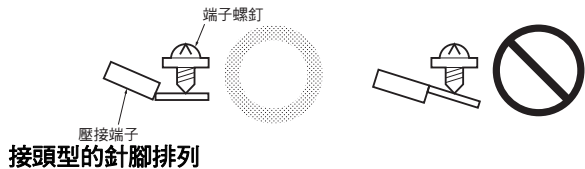
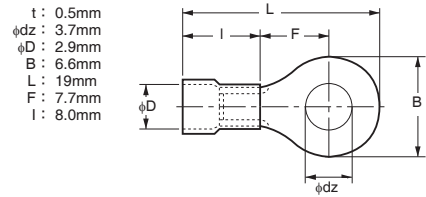
〈雙導管型（3極樣式）〉



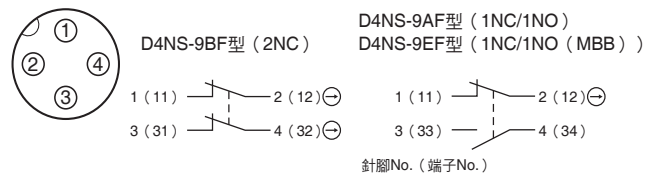
- 請勿將壓接端子塞入外殼的縫隙，以免造成外殼破損、變形。
- 為避免干擾到開關盒內部，請使用厚度0.5mm以下的壓接端子。

【參考】下述壓接端子的厚度為0.5mm以下。

製造商	型號
日本壓接端子	FN0.5-3.7 (F型)
	N0.5-3.7 (直列型)



接頭型的針腳排列



- 適用的插座為XS2F-D421型系列（OMRON製）。
- 插座的針腳No.與導線顏色，請參閱接頭型錄。

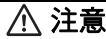
旋緊接頭插座（接頭型）

- 用手旋轉插座的鎖緊螺絲，直到與插頭之間幾乎沒有間隙為止。
- 若沒有確實鎖緊，將無法保全保護構造（IP67），或因振動造成鬆脫。

導管口之處理

- 請使用符合纜線接頭規定之外徑的纜線。
- 配線時，請使用附屬的內六角螺絲，以適當的鎖合扭力鎖緊不使用的部位的導管口。（雙導管型）
- 為避免干擾到內建開關，請使用螺絲部分長度9mm以下的纜線接頭。

<滑動鑰匙裝置 D4NS-SK-01/SK30型>



注意

在使用本產品時，可能有因誤動作而受傷的風險。
請勿將本產品用於上下滑動方向。



安全注意事項

- 產品功能可能無法充分發揮。請勿摔落產品。
- 否則恐導致人員受傷。安裝時請特別注意，勿使產品墜落。
- 不論在任何情形下都請勿分解、改造本產品，否則可能影響正常動作。
- 若發生過度的磨損及破損，將會影響操作。短螺栓與導軌的偏差請勿超過 $\pm 3\text{mm}$ 。
- 為確保安全，請勿使用滑動鑰匙單元以外的物品操作開關。
- 操作把手時，請注意勿夾到手部。
- 將手放在開關上進行關閉時，手部有可能被夾在短螺栓與開關之間而造成受傷。使用時請務必裝上開關保護蓋。
- 開門時，請卸下防止無效化保護蓋，並加裝掛鎖等以免其他人進行操作。
- 耐久性會因為開閉條件而大為不同。使用時，請務必依據實際的使用條件進行實機確認，並在不會導致性能產生問題的開閉次數範圍內使用。
- 維護、修理時，請勿由設備使用者自行維護、修理，請聯絡（洽詢）設備（機械）製造商。
- 請勿將短螺栓取出並將門關閉。以免產品破損而無法操作。
- 請勿在滑動方向施加過大的力量。以免產品破損而無法操作。

使用注意事項

- 請插入滑動把手，直到動作顯示窗內所有的動作指示燈（紅色）皆顯示為止。



正常



未徹底插入

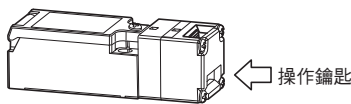
動作顯示窗

- 螺絲鬆動是造成提早故障的原因，因此請使用墊圈並依照各部位正確的扭力鎖緊。
另外，為防止失效，在安裝於本體的門時，請使用不容易拆卸的螺絲等。

正確的鎖合扭力

本體安裝螺絲（M6螺絲）	6.0~7.0N·m
開關安裝螺絲（螺絲內附）	0.5~0.7N·m
開關保護蓋安裝螺絲（螺絲內附）	1.2~1.4N·m
拉扣安裝螺絲（螺絲內附）	1.2~1.4N·m

- 使用 D4NS-SK30 型時，D4NS 型 安全門開關的頂部僅能於右圖所示的方向使用。

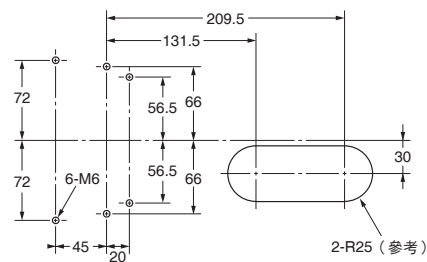


← 操作鑰匙

技術規格

	D4NS-SK30型
周圍環境溫度	-10~+55°C（不可結冰）
周圍環境濕度	95%RH以下
機械耐久性	2萬次以上
重量	約2.8kg （D4NS型 安全門開關除外）

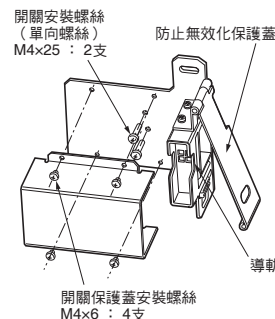
- 存放時請避免有害氣體（ H_2S 、 SO_2 、 NH_3 、 HNO_3 、 Cl_2 等）、塵埃、高溫高溼。
- 請有計畫性地進行定期檢修。
- 本產品為OMRON製門開關專用商品。請勿搭配其他製造商生產的門開關。

■安裝孔加工尺寸（單位：mm）
D4NS-SK30型

■組裝方法

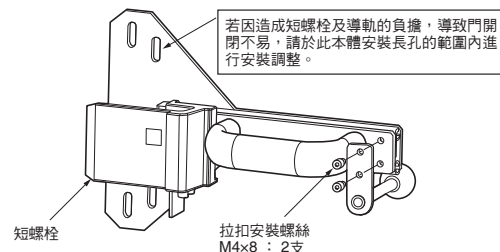
●開關部

D4NS-SK30型



●把手部

D4NS-SK30型



- 安裝操作鑰匙及電磁鎖安全門開關 D4NS 型時，請使用隨附的特殊螺絲。
- 鎖緊螺絲時，請依照右圖所示，將一字起子的前端插入螺絲頭鎖緊。
- 請注意，特殊螺絲一旦鎖緊之後就無法拆卸。



註. 特殊螺絲的構造是無法使用一字起子以逆時針方向旋轉。

同意事項

承蒙對歐姆龍商品的肯定與支持，謹此表達萬分謝意。您選購「歐姆龍商品」時，如無特別的合意，無論您於何處購得「歐姆龍商品」，均將適用本同意事項所記載各項規定，請先了解、同意下列事項，再進行選購。

1. 定義

本同意事項中之用語定義如下：

- ①「歐姆龍」：台灣歐姆龍股份有限公司為日本歐姆龍株式會社之海外子公司。
- ②「歐姆龍商品」：「歐姆龍」之FA系統機器、通用控制機器、感測器
- ③「型錄等」：有關「歐姆龍商品」之「Best控制機器型錄」、其他型錄、規格書、使用說明書、操作手冊等，包括以電磁方式提供者。
- ④「使用條件等」：「型錄等」中所記載之「歐姆龍商品」之利用條件、額定值、性能、作動環境、使用方法、使用上注意、禁止事項及其他。
- ⑤「客戶用途」：客戶使用「歐姆龍商品」之使用方法，包括於客戶製造之元件、電子基板、機器、設備、或系統中組裝或使用「歐姆龍商品」。
- ⑥「兼容性等」：就「客戶用途」，「歐姆龍商品」之 (a) 兼容性、(b) 作動、(c) 未侵害第三人智慧財產權、(d) 法令遵守以及 (e) 符合各項規格等事項。

2. 記載內容之注意事項

就「型錄等」之記載內容，以下各點請惠予理解。

- ①額定值以及性能值係於單項實驗中基於各項實驗條件所得出之數值，並非保證各額定值以及性能值在其他複合條件之下所得之數值。
- ②參考資料僅供參考，並非保證於該範圍內產品均能正常運作。
- ③使用案例僅供參考，「歐姆龍」並不就「兼容性等」保證。
- ④「歐姆龍」因改良產品或「歐姆龍」之因素，可能停止「歐姆龍商品」、或變更「歐姆龍商品」之規格。

3. 選用使用時之注意事項

選購以及使用時，以下各點請惠予理解。

- ①除額定值、性能外，使用時亦請遵守「使用條件等」規定。
- ②請客戶自行確認「兼容性等」，判斷是否可使用「歐姆龍商品」。「歐姆龍」就「兼容性等」，一概不予保證。
- ③就「歐姆龍商品」於客戶系統全體中之所預設之用途，請客戶務必於事前確認已完成適切之配電、安裝。
- ④使用「歐姆龍商品」時，請實施、進行 (i) 於額定值以及性能有餘裕之情形下使用、備用設計等「歐姆龍商品」；(ii) 於「歐姆龍商品」發生故障時亦能對「客戶用途」之危害降到最小之安全設計 (iii) 在整體系統中建構對使用者之危險通知安全對策；(iv) 對「歐姆龍商品」以及「客戶用途」進行定期維修。
- ⑤「歐姆龍」對於因分散式阻斷服務攻擊 (DDoS攻擊)、電腦病毒等其他技術上之破壞性程式、非法存取導致「歐姆龍商品」、安裝之軟體或任何電腦機器、電腦程式、網路或資料庫遭病毒感染，因而產生之直接或間接性損失、損害或其他費用一概不予負責。

客戶應自行就 (i) 防病毒保護；(ii) 資料之輸出及輸入；(iii) 佚失資料之還原；(iv) 防止「歐姆龍商品」或安裝之軟體感染電腦病毒；(v) 防止「歐姆龍商品」遭非法存取；採取充分之防護措施。

- ⑥「歐姆龍商品」係以作為一般工業產品使用之通用品而設計、製造。

因此並不供以下之用途而為使用，客戶如將「歐姆龍商品」用於以下用途時，「歐姆龍」對「歐姆龍商品」一概不予保證。但雖屬以下用途，惟如為「歐姆龍」所預期之特殊產品用途、或有特別合意時除外。

- (a) 有高度安全性需求之用途 (例如：核能控制設備、燃燒設備、航空、太空設備、鐵路設備、升降設備、娛樂設備、醫療用機器、安全裝置、其他有危害生命身體之用途)
 - (b) 有高度信賴性需求之用途 (例如：瓦斯、自來水、電力等之供應系統、24小時連續運轉系統、結算系統等有關權利、財產之用途等)
 - (c) 嚴苛條件或環境下之用途 (例如：設置於屋外之設備、遭化學污染之設備、受遭電磁波妨害之設備、受有震動、衝擊之設備等)
 - (d) 「型錄等」所未記載之條件或環境之用途
- ⑦除上述3. ⑥ (a) 至 (d) 所記載事項外，「本型錄等記載之商品」並非汽車 (含二輪機車。以下同) 用商品。請勿將其安裝於汽車使用。

4. 保證條件

「歐姆龍商品」之保證條件如下：

- ①保證期間：購入後1年。
- ②保證內容：就故障之「歐姆龍商品」，由本公司自行判斷應採取下列何種措施。
 - (a) 於本公司維修服務據點對故障之「歐姆龍商品」進行免費維修。
 - (b) 免費提供與故障之「歐姆龍商品」相同數量之代用品。
- ③非保證對象：故障原因為以下各款之一時，不提供保證：
 - (a) 將「歐姆龍商品」供作原定用途外之使用時；
 - (b) 超出「使用條件等」之使用；
 - (c) 違反本同意事項「3. 選用使用時之注意事項」之使用；
 - (d) 非由「歐姆龍」進行改裝、修理所致者；
 - (e) 非由「歐姆龍」人員所提供之軟體所致者；
 - (f) 「歐姆龍」出貨時之科學、技術水準所無法預見之原因；
 - (g) 前述以外，非可歸責「歐姆龍」或「歐姆龍商品」之原因 (含天災等不可抗力)

5. 責任限制

本同意事項所記載之保證，為有關「歐姆龍商品」之全部保證。

就與「歐姆龍商品」有關所發生之損害，「歐姆龍」以及「歐姆龍商品」之販售店，不予負責。

6. 出口管理

將「歐姆龍商品」或技術資料出口或提供予非境內居住者時，應遵守各國有關安全保障貿易管理之法令規則。客戶如違反法令規則時，「本公司」得不予提供「歐姆龍商品」或技術資料。