

小型、多接點、選項豐富的 暢銷款電磁鎖安全門開關



- 可改變操作鑰匙插入口的方向，亦可雙面安裝，可因應各種安裝模式。
- 提供多接點的內建開關型號。
- 鎖定強度達1,300N以上。
- 一般負載、微小負載皆適用。
- 新增M20的導管尺寸。
- 保護構造 IP67。
- 另提供金屬頂部的機種選項。



請參閱第 14 頁的「正確使用須知」。

有關規格認證對象機種等最新資訊，請參閱本公司網站 (<http://www.omron.com.tw>) 的「規格認證」。

型號構成

■ 型號組成說明

本體（標準型）

D4NL-□□□□-□□□□
①②③④ ⑤⑥⑦

① 導管尺寸

- 1 : Pg13.5
- 2 : G1/2
- 4 : M20

② 內建開關（門開閉偵測開關與鎖定監控開關的接點構成）

- A : 1NC/1NO（慢速動作）+1NC/1NO（慢速動作）
- B : 1NC/1NO（慢速動作）+2NC（慢速動作）
- C : 2NC（慢速動作）+1NC/1NO（慢速動作）
- D : 2NC（慢速動作）+2NC（慢速動作）
- E : 2NC/1NO（慢速動作）+1NC/1NO（慢速動作）
- F : 2NC/1NO（慢速動作）+2NC（慢速動作）
- G : 3NC（慢速動作）+1NC/1NO（慢速動作）
- H : 3NC（慢速動作）+2NC（慢速動作）

③ 頂部的安裝方向與材質

- F : 可朝4個方向安裝（出廠時朝正面安裝）／塑膠
- D : 可朝4個方向安裝（出廠時朝正面安裝）／金屬

④ 鎖定/釋放方式

- A : 機械鎖定方式／DC24V電磁釋放方式
- B : 機械鎖定方式／AC110V電磁釋放方式
- G : DC24V電磁鎖定方式／機械釋放方式
- H : AC110V電磁鎖定方式／機械釋放方式

⑤ 指示燈

- B : AC/DC10~115V驅動型（橘色LED顯示）

⑥ 釋放鍵

- : 一般型（樹脂）
- 4 : 特殊型釋放鍵（樹脂）（註. 隨附於本體出貨）

⑦ 釋放鍵的位置

- : 底面
- S : 正面

本體（金屬釋放鍵型）

D4NL-□□□□-□□□□-**SJ**
①②③④ ⑤⑥⑦

① 導管尺寸

- 2 : G1/2（單導管型）
- 4 : M20（單導管型）

② 內建開關

- E : 2NC/1NO+1NC/1NO
- F : 2NC/1NO+2NC
- G : 3NC+1NC/1NO
- H : 3NC+2NC

③ 頂部材質

- F : 樹脂

④ 鎖定/釋放方式

- A : 機械鎖定方式／DC24V電磁釋放方式
- G : DC24V電磁鎖定方式／機械釋放方式

⑤ 指示燈

- B : AC/DC10~115V驅動型（橘色LED顯示）

⑥ 釋放鍵

- : 一般型（金屬）

⑦ 釋放鍵的位置

- : 底面

操作鑰匙

D4DS-K□
①

① 鑰匙形狀

- 1 : 水平安裝型
- 2 : 垂直安裝型
- 3 : 可調整型（水平方向）
- 5 : 可調整型（水平/垂直方向）

種類

■本體型號（請注意，操作鑰匙為另售）

直接開路動作認證型號： 部

若要訂購本表未記載的型號，請洽詢往來經銷商或本公司營業部門。

頂部材質	釋放鍵的位置	釋放鍵類型	電磁閥電壓/ 指示燈類型	鎖定/釋放方式	接點構成 (門開閉偵測開關+ 鎖定監控開關) (慢速動作) 僅NC有直接開路動作認證	導管口	型號
*1 塑膠	底面	一般型 (樹脂)	電磁閥 DC24V/ LED (橘色) AC/DC 10~115V	機械鎖定/ 電磁釋放	1NC/1NO + 1NC/1NO	Pg13.5	D4NL-1AFA-B
						G1/2	D4NL-2AFA-B
						M20	D4NL-4AFA-B
					1NC/1NO + 2NC	Pg13.5	D4NL-1BFA-B
						G1/2	D4NL-2BFA-B
						M20	D4NL-4BFA-B
					2NC + 1NC/1NO	Pg13.5	D4NL-1CFA-B
						G1/2	D4NL-2CFA-B
						M20	D4NL-4CFA-B
					2NC + 2NC	Pg13.5	D4NL-1DFA-B
						G1/2	D4NL-2DFA-B
						M20	D4NL-4DFA-B
					2NC/1NO + 1NC/1NO	Pg13.5	D4NL-1EFA-B
						G1/2	D4NL-2EFA-B *2
						M20	D4NL-4EFA-B *2
					2NC/1NO + 2NC	Pg13.5	D4NL-1FFA-B
						G1/2	D4NL-2FFA-B *2
						M20	D4NL-4FFA-B *2
				3NC + 1NC/1NO	Pg13.5	D4NL-1GFA-B	
					G1/2	D4NL-2GFA-B *2	
					M20	D4NL-4GFA-B *2	
				3NC + 2NC	Pg13.5	D4NL-1HFA-B	
					G1/2	D4NL-2HFA-B *2	
					M20	D4NL-4HFA-B *2	
				電磁鎖定/ 機械釋放	1NC/1NO + 1NC/1NO	Pg13.5	D4NL-1AFGB-B
						G1/2	D4NL-2AFGB-B
						M20	D4NL-4AFGB-B
					1NC/1NO + 2NC	Pg13.5	D4NL-1BFG-B
						G1/2	D4NL-2BFG-B
						M20	D4NL-4BFG-B
					2NC + 1NC/1NO	Pg13.5	D4NL-1CFG-B
						G1/2	D4NL-2CFG-B
						M20	D4NL-4CFG-B
					2NC + 2NC	Pg13.5	D4NL-1DFG-B
						G1/2	D4NL-2DFG-B
						M20	D4NL-4DFG-B
2NC/1NO + 1NC/1NO	Pg13.5	D4NL-1EFG-B					
	G1/2	D4NL-2EFG-B *2					
	M20	D4NL-4EFG-B *2					
2NC/1NO + 2NC	Pg13.5	D4NL-1FFG-B					
	G1/2	D4NL-2FFG-B *2					
	M20	D4NL-4FFG-B *2					
3NC + 1NC/1NO	Pg13.5	D4NL-1GFG-B					
	G1/2	D4NL-2GFG-B *2					
	M20	D4NL-4GFG-B *2					
3NC + 2NC	Pg13.5	D4NL-1HFG-B					
	G1/2	D4NL-2HFG-B *2					
	M20	D4NL-4HFG-B *2					

*1. 亦可製作頂部材質為金屬型的機型。詳細資訊請洽本公司。

*2. 取得韓國S-mark認證機種

頂部材質	釋放鍵的位置	釋放鍵類型	電磁閥電壓/ 指示燈類型	鎖定/釋放方式	接點構成 (門開閉偵測開關+ 鎖定監控開關) (慢速動作) 僅NC有直接開路動作認證	導管口	型號
* 1 塑膠	底面	特殊型 釋放鍵 (樹脂)	電磁閥 DC24V/ LED (橘色) AC/DC 10~115V	機械鎖定/ 電磁釋放	1NC/1NO+1NC/1NO	Pg13.5	D4NL-1AFA-B4
						G1/2	D4NL-2AFA-B4
						M20	D4NL-4AFA-B4
					1NC/1NO+2NC	Pg13.5	D4NL-1BFA-B4
						G1/2	D4NL-2BFA-B4
						M20	D4NL-4BFA-B4
					2NC+1NC/1NO	Pg13.5	D4NL-1CFA-B4
						G1/2	D4NL-2CFA-B4
						M20	D4NL-4CFA-B4
					2NC+2NC	Pg13.5	D4NL-1DFA-B4
						G1/2	D4NL-2DFA-B4
						M20	D4NL-4DFA-B4
					2NC/1NO+1NC/1NO	Pg13.5	D4NL-1EFA-B4
						G1/2	D4NL-2EFA-B4 * 2
						M20	D4NL-4EFA-B4 * 2
					2NC/1NO+2NC	Pg13.5	D4NL-1FFA-B4
						G1/2	D4NL-2FFA-B4 * 2
						M20	D4NL-4FFA-B4 * 2
					3NC+1NC/1NO	Pg13.5	D4NL-1GFA-B4
						G1/2	D4NL-2GFA-B4 * 2
						M20	D4NL-4GFA-B4 * 2
					3NC+2NC	Pg13.5	D4NL-1HFA-B4
						G1/2	D4NL-2HFA-B4 * 2
						M20	D4NL-4HFA-B4 * 2
				電磁鎖定/ 機械釋放	1NC/1NO+1NC/1NO	Pg13.5	D4NL-1AFG-B4
						G1/2	D4NL-2AFG-B4
						M20	D4NL-4AFG-B4
					1NC/1NO+2NC	Pg13.5	D4NL-1BFG-B4
						G1/2	D4NL-2BFG-B4
						M20	D4NL-4BFG-B4
					2NC+1NC/1NO	Pg13.5	D4NL-1CFG-B4
						G1/2	D4NL-2CFG-B4
						M20	D4NL-4CFG-B4
					2NC+2NC	Pg13.5	D4NL-1DFG-B4
						G1/2	D4NL-2DFG-B4
						M20	D4NL-4DFG-B4
					2NC/1NO+1NC/1NO	Pg13.5	D4NL-1EFG-B4
						G1/2	D4NL-2EFG-B4 * 2
						M20	D4NL-4EFG-B4 * 2
					2NC/1NO+2NC	Pg13.5	D4NL-1FFG-B4
						G1/2	D4NL-2FFG-B4 * 2
						M20	D4NL-4FFG-B4 * 2
					3NC+1NC/1NO	Pg13.5	D4NL-1GFG-B4
						G1/2	D4NL-2GFG-B4 * 2
						M20	D4NL-4GFG-B4 * 2
					3NC+2NC	Pg13.5	D4NL-1HFG-B4
						G1/2	D4NL-2HFG-B4 * 2
						M20	D4NL-4HFG-B4 * 2



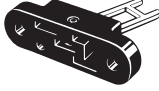

* 1. 亦可製作頂部材質為金屬型的機型。詳細資訊請洽本公司。

* 2. 取得韓國S-mark認證機種

頂部材質	釋放鍵的位置	釋放鍵類型	電磁閥電壓/ 指示燈類型	鎖定/釋放方式	接點構成 (門開閉偵測開關+ 鎖定監控開關) (慢速動作) 僅NC有直接開路動作認證	導管口	型號
塑膠	底面	一般型 (金屬)	電磁閥 DC24V/ LED (橘色) AC/DC 10~115V	機械鎖定/ 電磁釋放	2NC/1NO+ 1NC/1NO	G1/2	D4NL-2EFA-B-SJ * 2
						M20	D4NL-4EFA-B-SJ * 2
					2NC/1NO+2NC	G1/2	D4NL-2FFA-B-SJ * 2
						M20	D4NL-4FFA-B-SJ * 2
					3NC+1NC/1NO	G1/2	D4NL-2GFA-B-SJ * 2
						M20	D4NL-4GFA-B-SJ * 2
					3NC+2NC	G1/2	D4NL-2HFA-B-SJ * 2
						M20	D4NL-4HFA-B-SJ * 2
				電磁鎖定/ 機械釋放	2NC/1NO+ 1NC/1NO	G1/2	D4NL-2EFG-B-SJ * 2
						M20	D4NL-4EFG-B-SJ * 2
					2NC/1NO+2NC	G1/2	D4NL-2FFG-B-SJ * 2
						M20	D4NL-4FFG-B-SJ * 2
					3NC+1NC/1NO	G1/2	D4NL-2GFG-B-SJ * 2
						M20	D4NL-4GFG-B-SJ * 2
					3NC+2NC	G1/2	D4NL-2HFG-B-SJ * 2
						M20	D4NL-4HFG-B-SJ * 2

* 2.取得韓國S-mark認證機種

操作鑰匙型號

種類	型號
水平安裝型 	D4DS-K1
垂直安裝型 	D4DS-K2
可調整型 (水平方向) 	D4DS-K3
可調整型 (水平/垂直方向) 	D4DS-K5

額定／性能

■標準／EC指令

符合EC指令、標準

- ・機械指令
- ・低電壓指令
- ・EN ISO 14119
- ・EN60204-1
- ・GS-ET-19

認證標準

標準型

認證機構	標準	檔案編號
TÜV SÜD	EN60947-5-1 (直接開路動作認證)	請洽本公司
UL *1	UL508、 CSA C22.2 No.14	E76675
CQC (CCC)	GB/T 14048.5	2003010305064267
KOSHA *2	EN60947-5-1	請洽本公司

*1. 已取得UL的CSA C22.2 No.14標準認證。

*2. 部分型號已獲得認證。

金屬釋放鍵型

認證機構	標準	檔案編號
TÜV SÜD	EN60947-5-1 (直接開路動作認證)	請洽本公司
KOSHA	EN60947-5-1	請洽本公司

■安全標準認證額定

TÜV (EN60947-5-1)、CCC (GB/T 14048.5)

項目	使用類別	AC-15	DC-13
額定運轉電流 (Ie)		3A	0.27A
額定運轉電壓 (Ue)		240V	250V

註. 請使用符合IEC60269的gI型或gG型10A保險絲做為短路保護裝置。本體內並未內建此保險絲。

UL/CSA (UL508、CSA C22.2 No.14)

A300

額定電壓	通電電流	電流 (A)		伏特安培 (VA)	
		啟動	隔斷	啟動	隔斷
AC120V	10A	60	6	7,200	720
AC240V		30	3		

Q300

額定電壓	通電電流	電流 (A)		伏特安培 (VA)	
		啟動	隔斷	啟動	隔斷
DC125V	2.5A	0.55	0.55	69	69
DC250V		0.27	0.27		

電磁線圈特性

項目	種類	DC24V型	AC110V型
額定動作電壓 (100%ED)		DC24V ^{+10%} _{-15%}	AC110V±10%
消耗電流		約200mA	約50mA
絕緣等級		Class B (～130°C)	

指示燈

項目	種類	LED類型
額定電壓		AC/DC10～115V
消耗電流		約1mA
發光色 (LED)		橘

■性能

保護構造 *1	IP67(EN60947-5-1)	
耐久性 *2	機械性	100萬次以上
	電氣性	50萬次以上 (AC250V 3A、電阻負載時) *3
容許操作速度	0.05～0.5m/s	
容許操作頻率	最大30次/min	
直接開路動作力 *4	最小60N (EN60947-5-1)	
直接開路動作為止的動作 *4	最小10mm (EN60947-5-1)	
鎖定強度 *5	最小1,300N	
接觸電阻	25mΩ以下 (每1接點)	
最小適用負載 *6	DC5V 1mA 電阻負載 (N水準 參考值)	
額定絕緣電壓 (Ui)	300V(EN60947-5-1)	
額定頻率	50/60Hz	
感電保護等級	Class II (雙重絕緣)	
污染度 (使用環境)	污染度3 (EN60947-5-1)	
脈衝耐電壓 (EN60947-5-1)	同極端子間	2.5kV
	異極端子間	4kV
	各端子與非充電金屬部位間	6kV
絕緣阻抗	100MΩ min. (at 500 VDC)	
接點間隙	最小2×2mm	
振動	誤動作	10～55Hz 單側振幅0.75mm
	耐久	1,000m/s ² 以上
衝擊	誤動作	100m/s ² 以上
	耐電壓	100m/s ² 以上
附條件短路電流	100A (EN60947-5-1)	
額定開放熱電流 (Ith)	10A (EN60947-5-1)	
周圍環境溫度	-10～+55°C (不可結冰)	
周圍環境濕度	95%RH以下	
重量	約370g (D4NL-1AFA-B型)	

註1. 上述數值為初始值。

2. 開關接點為一般負載與微小負載共用，但一旦開關過負載的接點，不能再連接容量更小的負載使用。接點表面粗糙，可能影響接觸可靠性。

*1. 此保護構造是依據以 (EN60947-5-1) 標準為基礎的測試方法，請事先確認在實際使用環境、使用條件中的密封性。開關盒本體受到保護，可防止塵埃或水份等侵入，但是請勿在可能有切割粉末、油或化學物品等進入頂部操作鑰匙插入口的位置使用。可能會造成過早磨損、損壞、故障等。

*2. 耐久性的條件為環境溫度5～35°C、環境濕度40～70%RH時之數值。其他詳細條件請另行洽詢。

*3. 請勿將AC250V 3A通電2個以上的迴路。

*4. 為了安全使用，請務必做好確保工作。

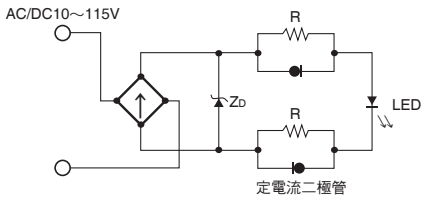
*5. 依據GS-ET-19的評估方法。

*6. 此數值依據開閉頻率、環境條件、可靠性水準等而有不同。請事先確認實際負載。

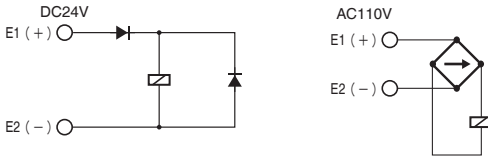
連接

■內部迴路圖

指示燈



電磁閥



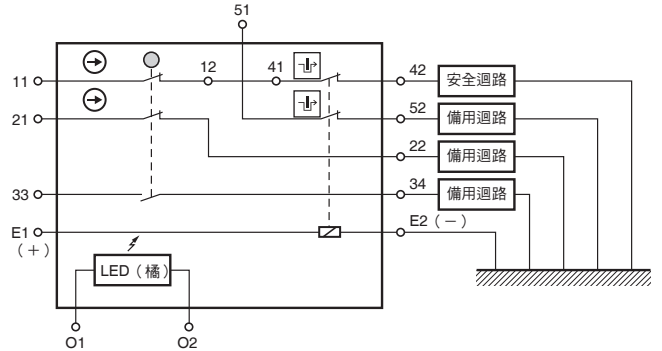
■迴路連接範例

(D4NL-□F□□-B型)

- 端子No.12-41於內部相互連接，因此輸入至安全迴路時，請連接端子No. 11-42。(GS-ET-19)
- 若要將端子No.21-22、51-52作為對安全迴路的輸入（右述端子No.11-12、41-42的冗餘迴路）使用時，請串連端子No.21-22、51-52。

此外，若要當作對備用迴路的輸入（例如監控保護門的關閉：端子No.21-22、監控鎖定狀態：端子No.51-52）使用時，請個別進行連接。

- 下列連接範例，是將端子No.21-22及51-52當作對備用迴路的輸入端子使用時的配置方式。



- 可做為安全迴路的輸入使用的直接開路動作接點以⊖符號標示。端子No.11-42及21-22相當於直接開路動作接點。
- 使用指示燈時，請與備用迴路或端子No.E1-E2（僅限 D4NL-□□□A-B/-□□□G-B/-□□□B-B/-□□□H-B型時）並排連接。若並排連接直接開路動作接點，可能會使指示燈損壞，並流過短路電流，導致設備執行誤動作。
- 請勿以2個以上的迴路同時執行一般負載的開關。否則絕緣功能可能會降低。
- DC規格的電磁閥有極性。請先確認端子的極性再進行配線。

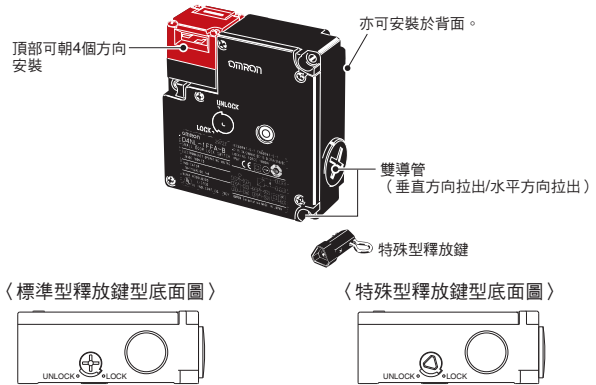
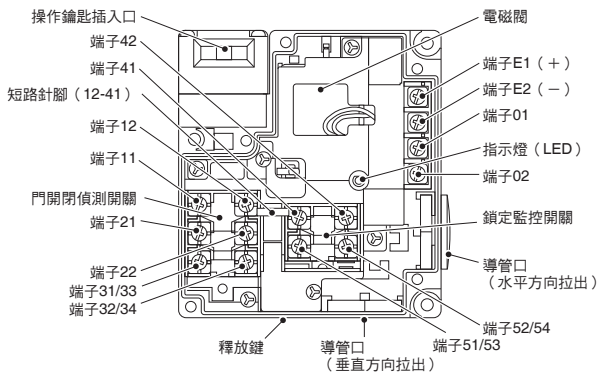
動作方式

■動作原理

<p>機械鎖定型</p>		<p>插入操作鑰匙後，即會因彈簧的力道而上鎖。因此停電時也會保持鎖定狀態。</p>	<p>僅電磁閥ON時才會解鎖。</p>
<p>電磁鎖定型</p>		<p>即使插入操作鑰匙，當電磁閥OFF時也不會上鎖。因此門的開閉、工件/工具的更換也較容易進行。</p>	<p>僅於電磁閥ON時會上鎖。由於發生停電等情況時將無法上鎖，因此不適用於設備內部會維持危險狀態的機械。（例如有毒氣體、高溫、會因慣性而持續旋轉的齒輪等）</p>

構造／各部位名稱

■構造 註：端子編號請參照貼於本體表面的標籤。



■接觸形式

表示鑰匙已插入並且為鎖定狀態。端子No.12和41已在內部連接。(依據GS-ET-19)

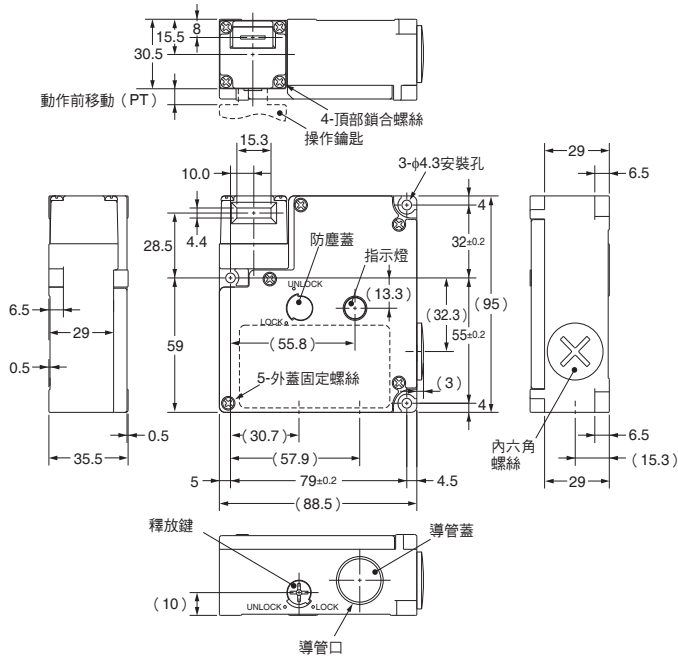
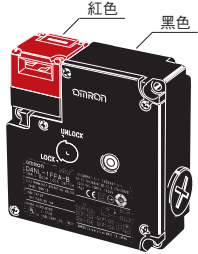
型號	接點 (門開閉偵測+ 鎖定監控)	接觸形式		動作模式	說明
		門開閉偵測	鎖定監控		
D4NL-□AF□-□	1NC/1NO+1NC/1NO				NC接點 (11-12) 具備直接開路動作功能 (⊖)，並已取得認證。接點 (11-42)、(33-34) 及 (53-54) 可做為異極使用。
D4NL-□BF□-□	1NC/1NO+2NC				NC接點 (11-12) 具備直接開路動作功能 (⊖)，並已取得認證。接點 (11-42)、(33-34) 及 (51-52) 可做為異極使用。
D4NL-□CF□-□	2NC+1NC/1NO				NC接點 (11-12、31-32) 具備直接開路動作功能 (⊖)，並已取得認證。接點 (11-42)、(31-32) 及 (53-54) 可做為異極使用。
D4NL-□DF□-□	2NC+2NC				NC接點 (11-12、31-32) 具備直接開路動作功能 (⊖)，並已取得認證。接點 (11-42)、(31-32) 及 (51-52) 可做為異極使用。
D4NL-□EF□-□	2NC/1NO+1NC/1NO				NC接點 (11-12、21-22) 具備直接開路動作功能 (⊖)，並已取得認證。接點 (11-42)、(21-22)、(33-34) 及 (53-54) 可做為異極使用。
D4NL-□FF□-□	2NC/1NO+2NC				NC接點 (11-12、21-22) 具備直接開路動作功能 (⊖)，並已取得認證。接點 (11-42)、(21-22)、(33-34) 及 (51-52) 可做為異極使用。
D4NL-□GF□-□	3NC+1NC/1NO				NC接點 (11-12、21-22、31-32) 具備直接開路動作功能 (⊖)，並已取得認證。接點 (11-42)、(21-22)、(31-32) 及 (53-54) 可做為異極使用。
D4NL-□HF□-□	3NC+2NC				NC接點 (11-12、21-22、31-32) 具備直接開路動作功能 (⊖)，並已取得認證。接點 (11-42)、(21-22)、(31-32) 及 (51-52) 可做為異極使用。

外觀尺寸

■外觀尺寸／動作特性

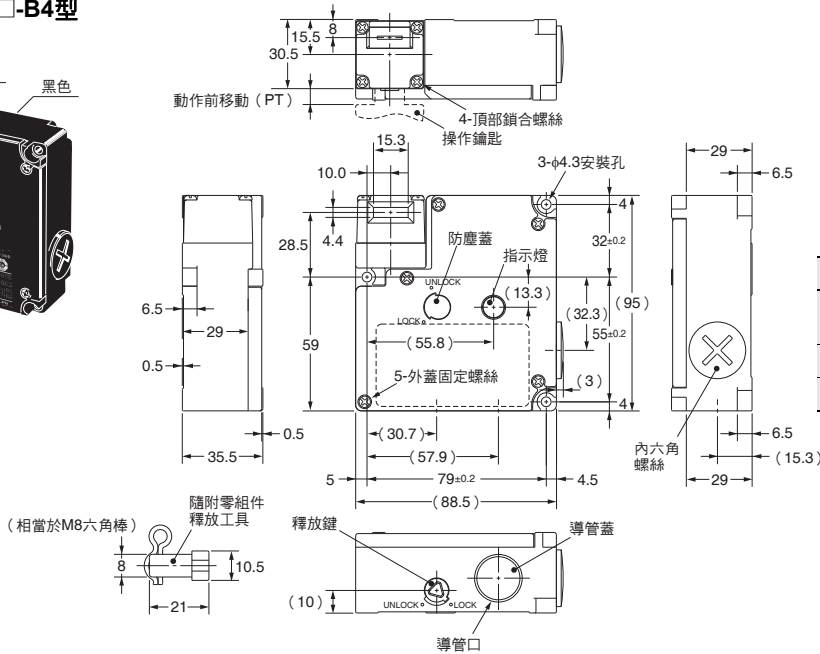
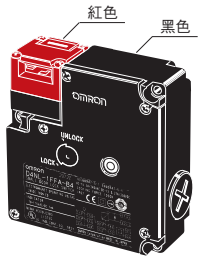
本體

D4NL-□□□□-B型
D4NL-□□□□-B-SJ型



動作特性	型號	D4NL-□□□□-B D4NL-□□□□-B-SJ
操作鑰匙插入力 操作鑰匙拔出力		最大15N 最大30N
動作前移動		最大9mm
鎖定前移動		最小3mm

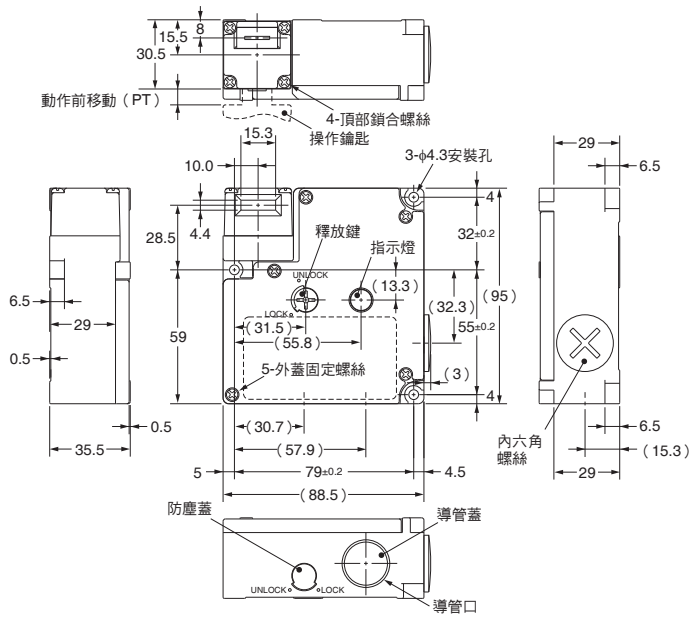
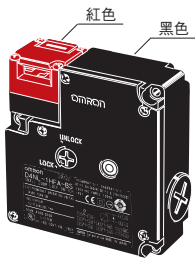
D4NL-□□□□-B4型



動作特性	型號	D4NL-□□□□-B4
操作鑰匙插入力 操作鑰匙拔出力		最大15N 最大30N
動作前移動		最大9mm
鎖定前移動		最小3mm

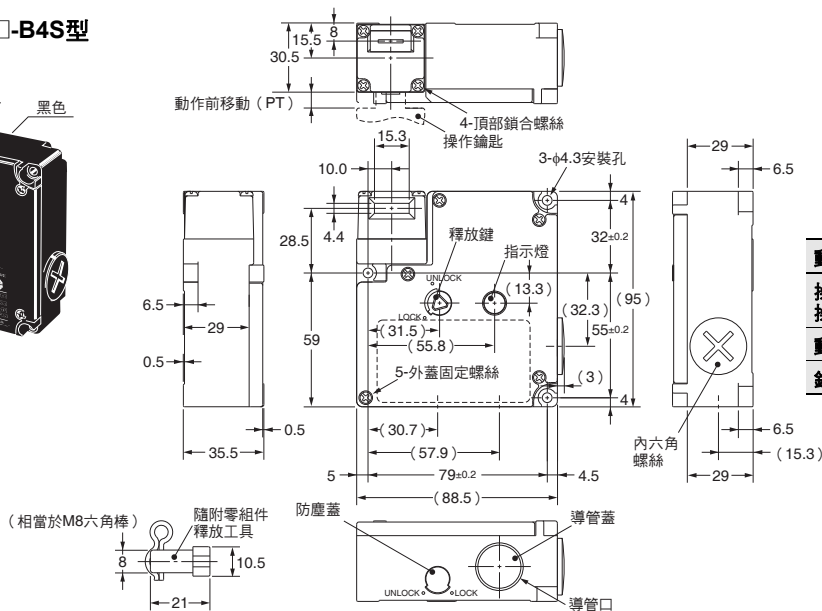
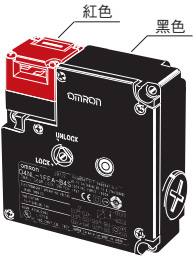
註1. 上述各機種之外觀尺寸圖中，未指定部分之尺寸公差為±0.4mm。
2. 2極以上（2NC、2NC/1NO、3NC）接點ON/OFF動作的同步性有所差異，使用前請先確認。

D4NL-□□□□-BS型



動作特性	型號	D4NL-□□□□-BS
操作鑰匙插入力		最大15N
操作鑰匙拔出力		最大30N
動作前移動		最大9mm
鎖定前移動		最小3mm

D4NL-□□□□-B4S型

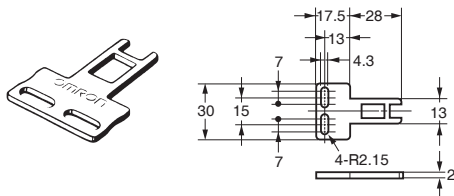


動作特性	型號	D4NL-□□□□-B4S
操作鑰匙插入力		最大15N
操作鑰匙拔出力		最大30N
動作前移動		最大9mm
鎖定前移動		最小3mm

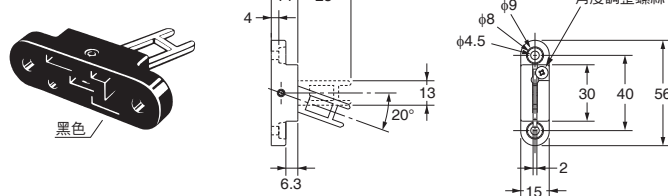
註1. 上述各機種之外觀尺寸圖中，未指定部分之尺寸公差為±0.4mm。
 2. 2極以上（2NC、2NC/1NO、3NC）接點ON/OFF動作的同步性有所差異，使用前請先確認。

操作鑰匙

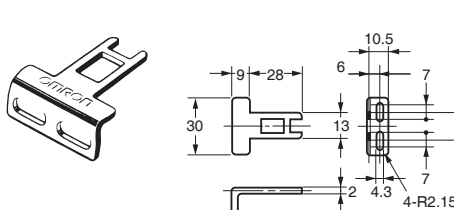
D4DS-K1型



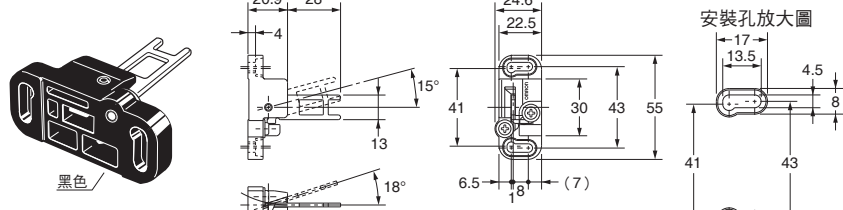
D4DS-K3型



D4DS-K2型



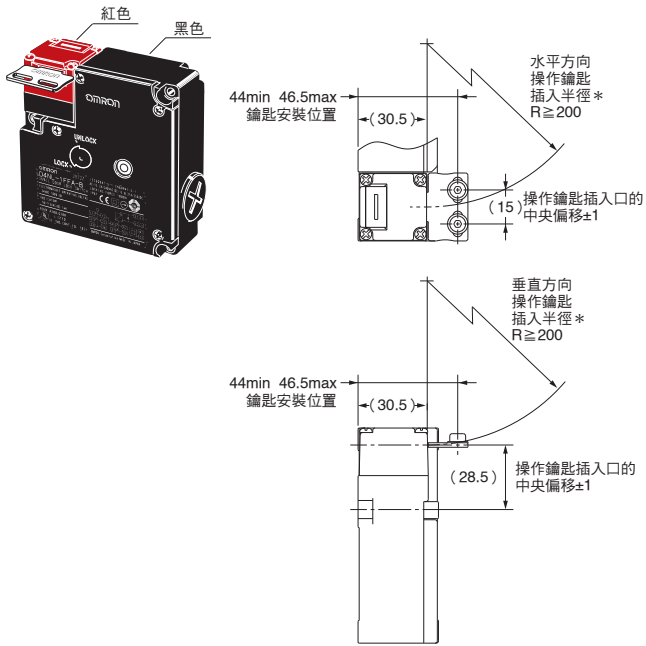
D4DS-K5型



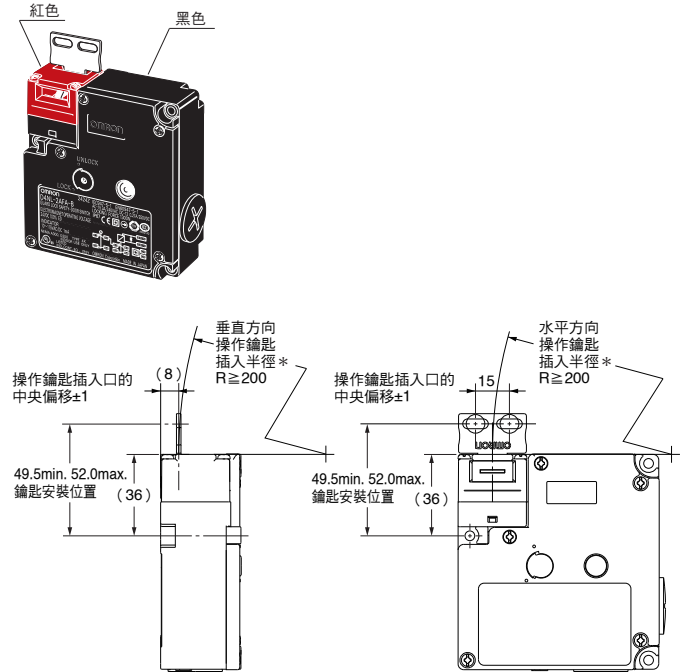
註. 上述各機種之外觀尺寸圖中，未指定部分之尺寸公差為±0.4mm。

操作鑰匙安裝時

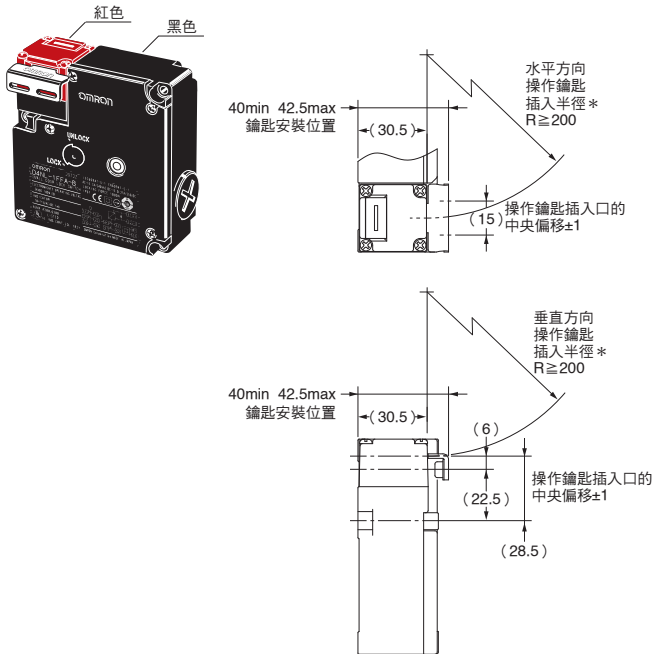
D4NL型 + D4DS-K1型
正面操作鑰匙插入口使用時



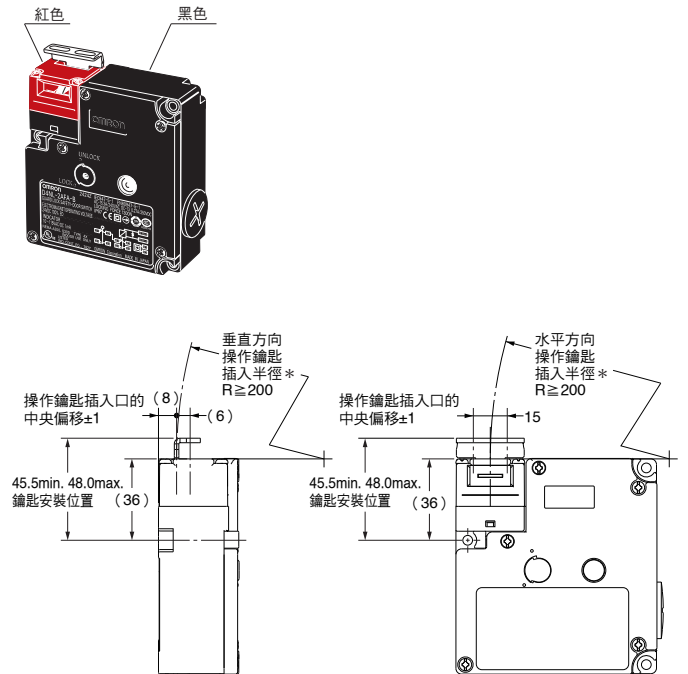
D4NL型 + D4DS-K1型
上面操作鑰匙插入口使用時



D4NL型 + D4DS-K2型
正面操作鑰匙插入口使用時

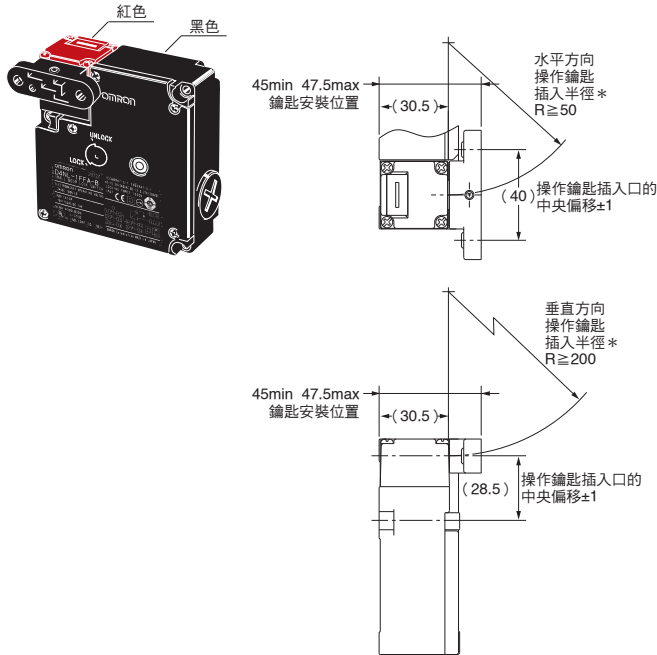


D4NL型 + D4DS-K2型
上面操作鑰匙插入口使用時

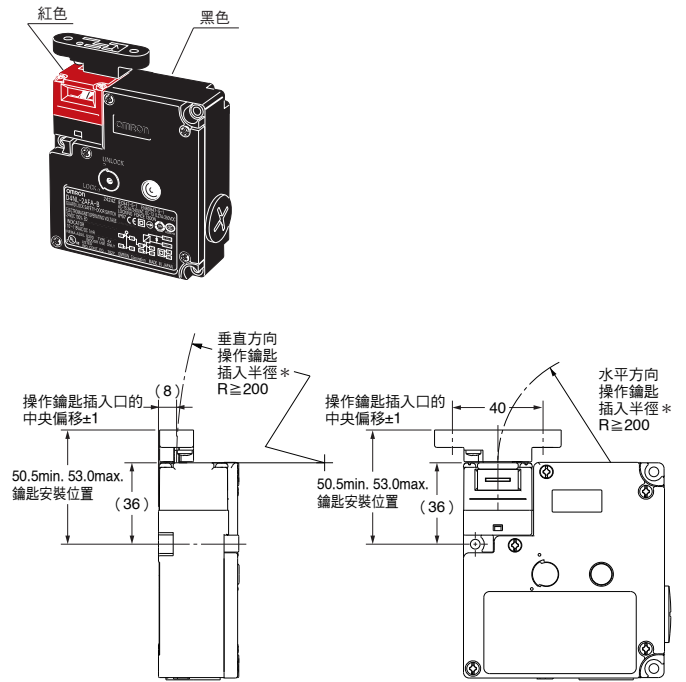


* 此處的插入半徑值為操作鑰匙旋轉中心點位於頂部正面或上面的延長線上時的數值。

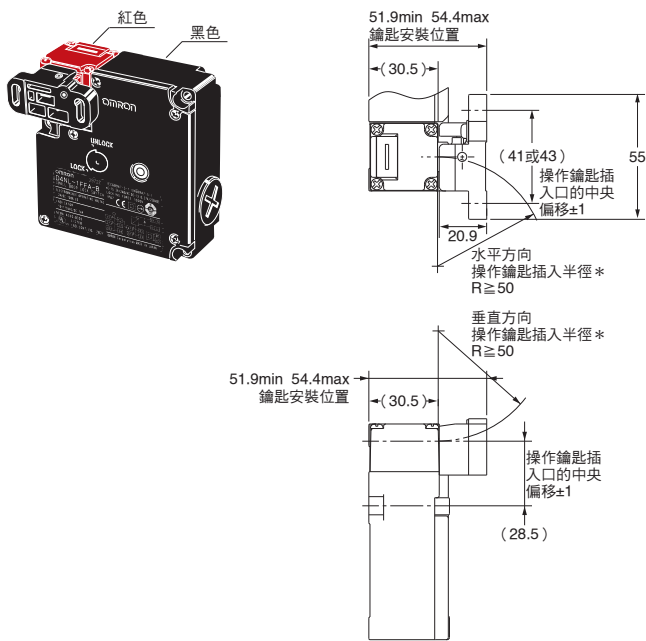
D4NL型 + D4DS-K3型
正面操作鑰匙插入口使用時



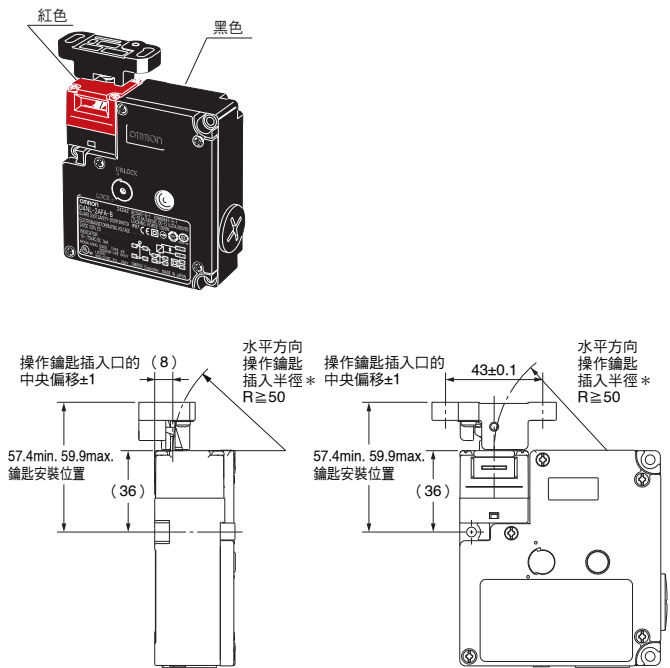
D4NL型 + D4DS-K3型
上面操作鑰匙插入口使用時



D4NL型 + D4DS-K5型
正面操作鑰匙插入口使用時



D4NL型 + D4DS-K5型
上面操作鑰匙插入口使用時



* 此處的插入半徑值為操作鑰匙旋轉中心點位於頂部正面或上面的延長線上時的數值。

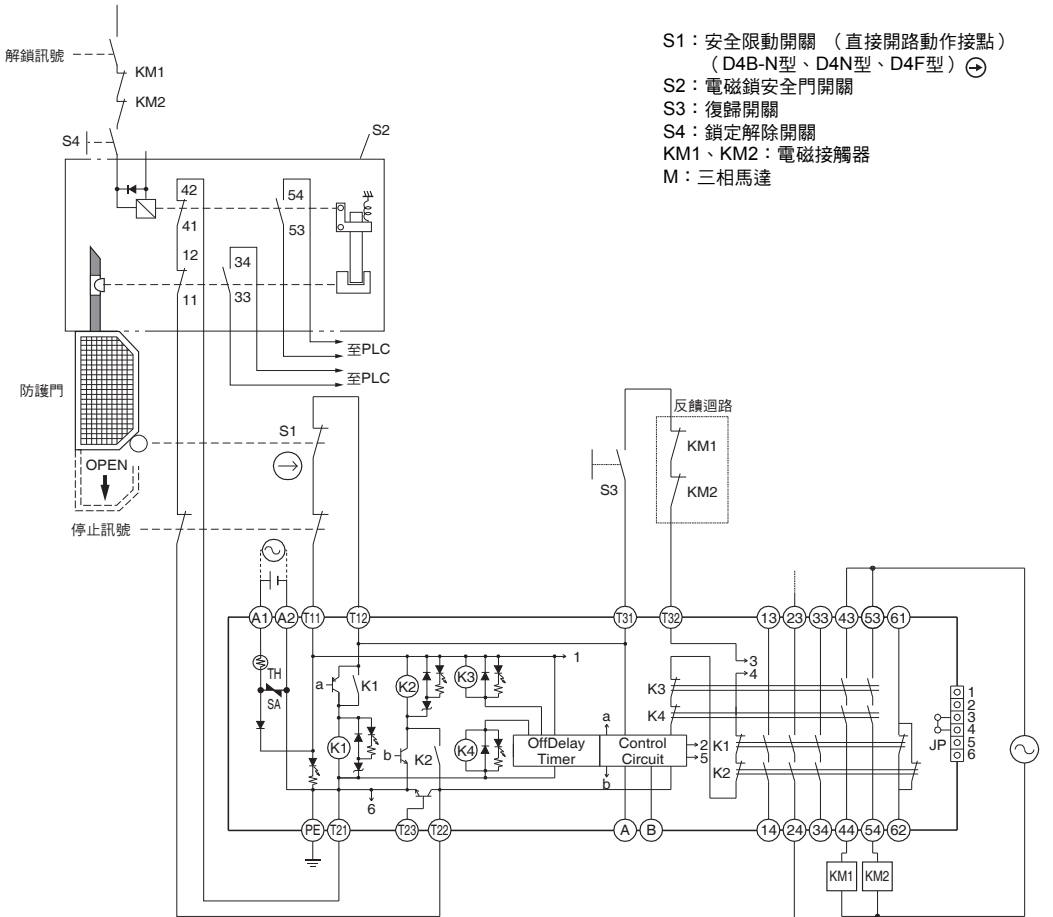
用途例

PL/安全類別	使用機器型號	停止類別	復歸方法
相當於PLd/3	電磁鎖安全門開關 D4NL-□A□A-□、-□A□B-□、-□A□C-□ (機械鎖型) 安全繼電器模組 G9SA-321-T□ (AC/DC24V)	1	手動操作

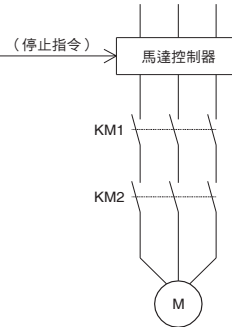
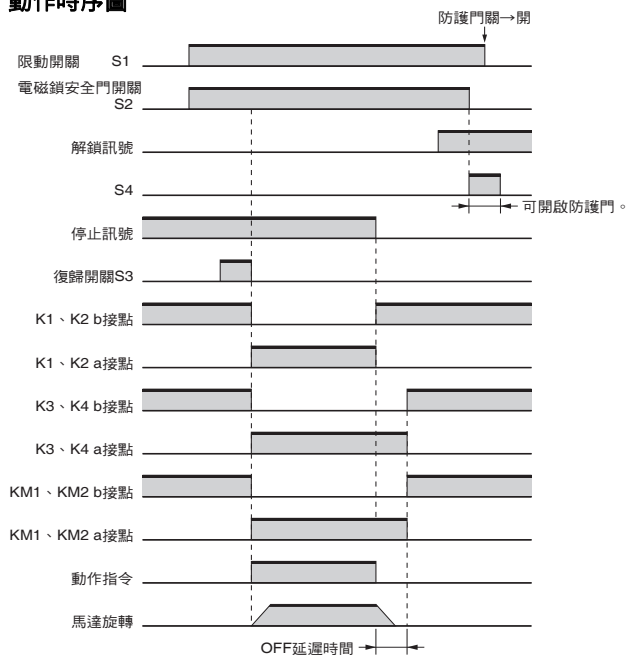
註: PL評估結果僅為參考範例, 實際使用迴路時, 請您先確認實際的使用條件, 並親自進行評估。

● 應用範例

- 藉由停止訊號來對馬達控制器發出停止指令。
- OFF延遲時間經過後, 切斷對馬達M的電源供應。
- 藉由解鎖訊號來允許防護門開放。
- 利用S1及S2監控防護門的狀態, 並且在開啟的狀態下維持對馬達M切斷電源供給的狀態。
- 確認防護門關閉並為鎖定狀態後, 按下復歸開關S3即可重啟對馬達M的電源供給。



動作時序圖

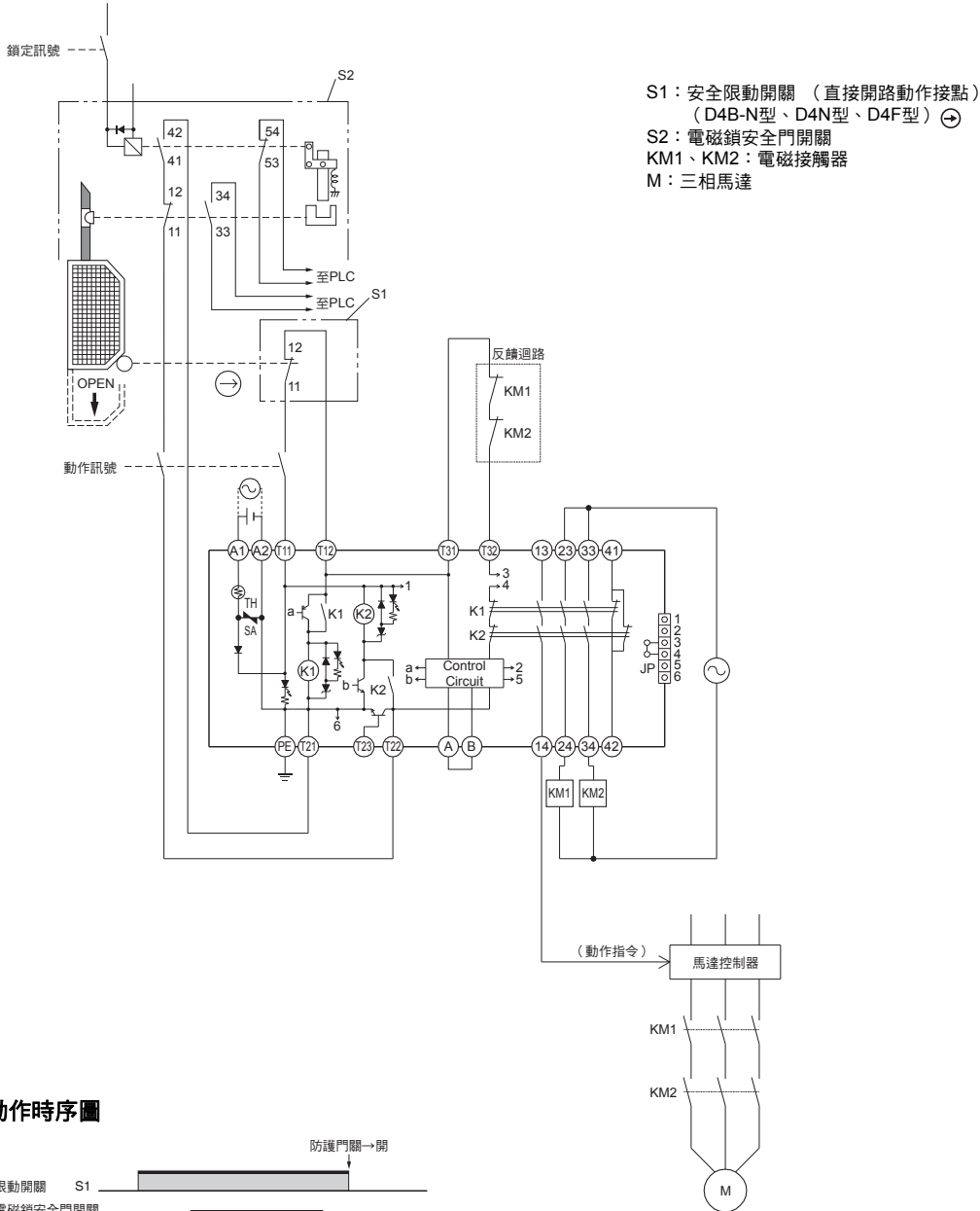


PL/安全類別	使用機器型號	停止類別	復歸方法
相當於PLe/4	電磁鎖安全門開關 D4NL-□AFG-□、-□A□H-□、-□A□J-□ (電磁鎖定型) 安全繼電器模組 G9SA-301 (AC/DC24V)	0	自動

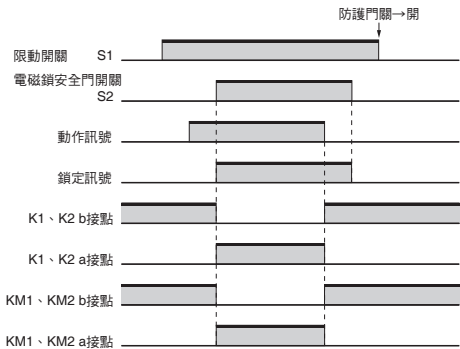
註. PL評估結果僅為參考範例，實際使用迴路時，請您先確認實際的使用條件，並親自進行評估。

● 應用範例

- 透過停止訊號立即切斷對馬達M的電源供給。
- 藉由鎖定訊號轉為OFF來允許防護門的開放。
- 利用S1及S2監控防護門的狀態，並且在開啟的狀態下維持對馬達M切斷電源供給的狀態。
- 確認防護門關閉，並且呈鎖定狀態後，重新開啟對馬達M的電源供給。



動作時序圖





註. 由於隨時都可以解鎖，因此不可用於防護門打開時會使作業人員陷入危險狀態的應用方式。若遇此情況，請使用機械鎖定型，而非電磁鎖定型。

正確使用須知

有關「安全門開關 共通注意事項」，請參閱本公司網站 (<http://www.omron.com.tw>)。

●警告標示的意義

 危險	若未正確使用，可能會因為此危險而造成重傷或甚至死亡。此外，亦可能會導致同等的重大物質損害。
 注意	如未正確操作，可能因警告所述的危險而導致輕傷或中度傷害，或遭受財物損失。
安全注意事項	指出基於安全使用產品的目的所應實施或避免的事項。
使用注意事項	指出為預防產品無法動作、誤動作或對性能／功能造成不良影響所應實施或避免的事項。

危險

配線錯誤、設定錯誤、開關故障等可能會導致安全功能無法正常運作，使機械持續動作，此情況恐造成人員傷亡等事故。請務必在開始運轉前，確認安全功能是否正常動作。



使用時若將釋放鍵設於UNLOCK位置，會使電磁鎖定功能無法啟動，並且視機械不同，某些機械可能會持續動作而造成人員傷亡等事故。開始運轉前請務必將釋放鍵設於LOCK位置。



此外，請組成安全迴路來確認鎖定狀態。

開關有損壞狀況時，可能會導致機械持續動作，造成人員傷亡。改變頂部方向時，請務必將釋放鍵轉為UNLOCK，或插入操作鑰匙後實施。
(請參照此頁「關於釋放鍵」的圖1。)



電磁鎖定功能及開關功能有損壞狀況時，可能會導致機械持續動作，造成人員傷亡。請勿以開關的電磁鎖定功能代替門的鎖定構件使用，而是除了開關本體以外，務必設置其他鎖定構件（金屬扣等）、貼上警告標示或設置指示燈來顯示鎖定狀態，以避免在門已上鎖的狀態下遭強行開啟。



注意

少數情況下恐有觸電的危險。
請勿使用金屬接頭、金屬配管。



安全注意事項

設置環境

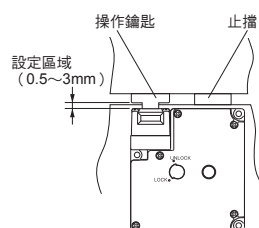
- 請勿在油中、水中或經常有水或油濺的環境下使用本產品。水或油有可能侵入內部。（本開關的保護構造IP67是指，已確認放置於水中一定時間之後的進水情形的構造）

配線

- 請勿於2個以上的迴路執行一般負載（AC250V、3A）的開關。否則絕緣功能可能會降低。
- 實施配線作業後，請務必安裝護套再使用。此外，請勿在打開護套的狀態下通電。否則有可能觸電。

設置作業

- 安裝時請特別注意，勿使產品墜落。否則恐導致人員受傷。
- 請勿將本體做為止擋器使用。為避免操作鑰匙邊緣碰觸到頂部，請務必如下圖所示設置止擋器，並將其調整至操作鑰匙的設定區域範圍內。
(設定區域：0.5~3.0mm)
- 請勿對本體施加超過耐久衝擊1,000m/s²的衝擊。



使用注意事項

接點為一般負載與微小負載共用，但一旦開關過負載的接點，不能再連接容量更小的負載使用。接點表面粗糙，可能影響接觸可靠性。

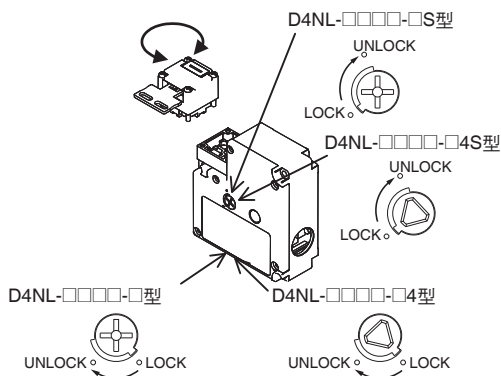
關於操作鑰匙

- 頂部採用無法使用螺絲起子等進行操作的結構設計，因此為確保裝置的安全性，請勿使用專用操作鑰匙以外的工具進行操作，否則可能會導致開關損壞。
- 請勿使用本公司專用操作鑰匙以外的工具。為了裝置的安全性，請勿使用非專用操作鑰匙進行操作，否則也可能會導致開關破損。
- 在操作鑰匙插入開關本體的狀態下，如果在鑰匙前端施加過大的負荷或使其墜落，可能會造成鑰匙變形或本體破損。

關於釋放鍵

- 用於停電或緊急時解除鎖定。
- 從LOCK位置切換至UNLOCK位置，即可解除鎖定並開啟安全門等。（僅限機械鎖定型）
- 若電磁鎖定型為鎖定狀態（電磁鎖定 ON），請勿使用釋放鍵將鎖從LOCK位置轉為UNLOCK位置。可能導致內部零組件破損。
- 出廠時的釋放鍵設定位置，D4NL-□□□□A/B/C型設為UNLOCK位置、D4NL-□□□□G/H/J型設為LOCK位置。
- 請勿將此釋放鍵用於機械的停止與起動。
- 請限定只有負責人能夠使用釋放鍵解除輔助鎖定。
- 請勿對釋放鍵的螺絲部分施加過大（1N·m 以上）的力量。以免釋放鍵破損而無法操作。
- 為避免任意人士可輕易利用釋放鍵解鎖，請將釋放鍵切換至LOCK狀態，並施加封蠟（銅焊）等加以密封。

圖1



鉸鏈型開關門

用於鉸鏈型開閉門時，若操作鑰匙的插入半徑離鉸鏈側較近，在鎖定狀態下強行開門時，其施加的負荷會比設在離鉸鏈側較遠處更重，如此過重的負荷可能會造成鎖定功能損壞。請安裝於靠近把手的位置。

電磁鎖定型

電磁鎖定型只有在電磁閥通電時才能鎖定，因此在發生停電等情況時，電磁閥通電一旦中斷，將會解除鎖定。因此，如果機械停止後，門內部仍維持危險狀態，則此類機械並不適用電磁閥類的產品。

●安裝方法

適當鎖合扭力

- 螺絲鬆弛是造成提早故障的原因，因此請依照各部位適當的鎖合扭力進行安裝。

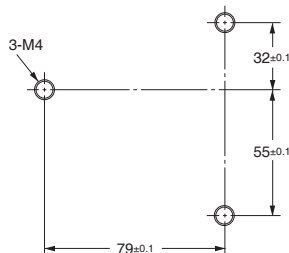
種類	適當鎖合扭力
端子螺釘	0.59~0.78N·m
護套安裝螺釘	0.49~0.69N·m
頂部安裝螺絲	0.49~0.59N·m
操作鑰匙安裝螺絲	2.35~2.75N·m
本體安裝螺絲	0.49~0.69N·m
接頭	1.77~2.16N·m
內六角螺絲	1.27~1.67N·m

- 使用電動螺絲起子等，邊抵住螺絲邊鬆開時，若螺絲咬合已呈現位移的狀態，請勿繼續往鬆開的方向旋轉。否則將導致螺絲空轉。

安裝孔加工

- 安裝本體及操作鑰匙時，請使用M4螺絲以及彈簧墊圈，以適當的鎖合扭力進行安裝。
- 為確保安全，請使用不易拆卸的螺絲或類似的措施進行安裝。

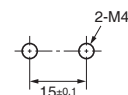
〈本體安裝孔加工尺寸〉



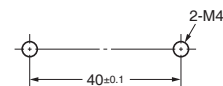
〈操作鑰匙〉

安裝孔加工尺寸

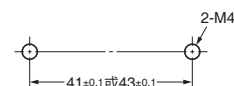
- 水平/垂直安裝型 (D4DS-K1/-K2型共通)



- 可調整型（水平方向） (D4DS-K3型)



- 可調整型（水平/垂直方向） (D4DS-K5型)



- 若要将本體安裝於背面，只能從下面方向來操作釋放鍵。此外，指示燈將無法使用。
- 操作鑰匙請設定為距離鑰匙入口中央±1mm以內。若發生位置偏移、傾斜的情況，可能會造成提早磨損、損壞。
- 使用操作鑰匙時，請在指定的插入半徑內，垂直對準鑰匙入口。
- 在操作鑰匙插入開關本體的狀態下，如果在鑰匙前端施加過大的負荷或使其墜落，可能會造成鑰匙變形或本體破損。

變更頂部方向

- 拆下頂部四個角落的螺絲，即可改變頂部的四個方向。另外，請注意間隙中是否有異物存在。
- 在卸除外蓋的狀態下，請勿改變頂部的方向。
- 請勿於頂部單體的狀態下拔插操作鑰匙，否則操作鑰匙可能會無法插入。

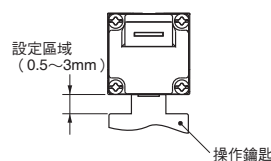
蓋子的安裝方法

- 密封橡膠有錯位、浮起或異物附著等情況時，將有損密封性能。使用時請確認有無異常。
- 請勿使用非正規的螺絲。否則密封性可能會降低。

門的固定方法

門為關閉狀態時（插入操作鑰匙的狀態下），若因門本身的重量、機械振動、及緩衝用橡膠等，導致門（操作鑰匙）超過設定區域而開啟，將可能會導致提早損壞或誤動作。此外，解鎖時，若對操作鑰匙施加負荷，可能會無法解鎖。

請避免將開關直接當作門鎖的構件使用，並於設定範圍內加裝金屬扣等來將門固定。



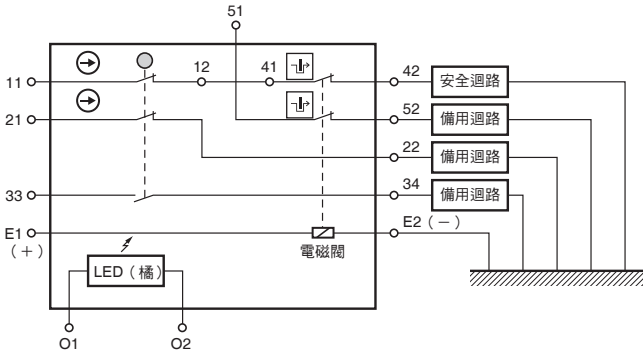
電磁閥

- 電磁閥會因通電而發熱，請勿碰觸。
- DC規格的電磁閥有極性。請先確認端子的極性再進行配線。

● 配線

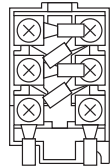
迴路連接範例：D4NL-□F□□-B型為例

- 可做為安全迴路的輸入使用的直接開路動作接點以⊖符號標示。端子No.11-42、No.21-22相當於直接開路動作接點。
 - 若要將端子No.21-22、51-52作為對安全迴路的輸入（上述端子No.11-12、41-42的冗餘迴路）使用，請將端子No.21-22、51-52進行串連。
- 此外，若要當作對備用迴路的輸入（例如監控保護門的開閉：端子No.21-22、監控鎖定狀態：端子No.51-52）使用時，請個別進行連接。
- 下圖所示的連接範例，是以端子 No.21-22、51-52 作為備用迴路的輸入使用時的配置方式。
 - 使用指示燈時，請與備用迴路或端子 No.E1-E2（僅限使用D4NL-□□□A-B、-□□□G-B、-□□□B-B、-□□□H-B型時）並排連接使用。
- 若並排連接直接開路動作接點，可能會使指示燈損壞，並流過短路電流，導致設備執行誤動作。



關於配線

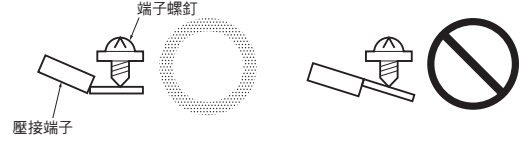
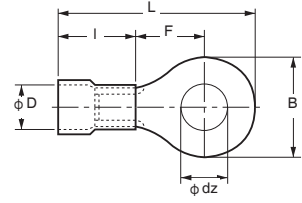
- 配線作業時請勿通電。否則有可能觸電。
- 配線作業時請勿讓導線切割碎屑等異物進入本體內。
- 若透過絕緣管、M3.5用的壓接端子連接端子時，請依照圖片所示配置壓接端子，配線時請勿使線路位於外殼、蓋子之上。
- 適合的導線尺寸為AWG20~18(0.5~0.75mm²)。此外，請以適當長度配置導線。導線多餘的長度將會接觸到護套，可能導致護套浮起。
- 請勿將壓接端子等塞入外殼的縫隙，以免造成外殼損壞、變形。
- 為避免干擾到開關盒內部，請使用厚度0.5mm以下的壓接端子。



【參考】下述壓接端子的厚度為0.5mm以下。

製造商	型號
日本壓接端子	FN0.5-3.7 (F型) N0.5-3.7 (直列型)

- t: 0.5mm
- φ dz: 3.7mm
- φ D: 2.9mm
- B: 6.6mm
- L: 19mm
- F: 7.7mm
- l: 8.0mm



導管口之處理

- 請使用建議的接頭，並以適當的鎖合扭力鎖緊。以過大扭力鎖緊時，可能造成外殼破損。
- 請使用符合接頭規定之外徑的纜線。
- 配線時，請使用附屬的內六角螺絲，以適當的鎖合扭力鎖緊不使用的部位的導管口。

建議接頭

- 為避免干擾到開關盒內部，請使用螺絲部分長度 11mm 以下的接頭。
- 下述接頭的螺絲部分長度短於11mm。
- 為確保IP67，請使用下述建議的接頭。

尺寸	製造商	型號	合適的纜線外徑
G1/2	LAPP	ST-PF1/2 5380-1002	6.0~12.0mm
	OHM 電機	OA-W1609	7.0~9.0mm
		OA-W1611	9.0~11.0mm
PG13.5	LAPP	ST-13.5 5301-5030	6.0~12.0mm
M20	LAPP	ST-M20×1.5 5311-1020	7.0~13.0mm

若使用LAPP產品，請一併使用另售的密封墊圈（型號JPK-16、GP-13.5或GPM20），以正確的扭力鎖緊。

- LAPP製品代理經銷商：
Hagitec TEL 81-43-423-8741
- OHM電機產品經銷商：
OHM電機 TEL 81-53-522-5572

同意事項

承蒙對歐姆龍商品的肯定與支持，謹此表達萬分謝意。您選購「歐姆龍商品」時，如無特別的合意，無論您於何處購得「歐姆龍商品」，均將適用本同意事項所記載各項規定，請先了解、同意下列事項，再進行選購。

1. 定義

本同意事項中之用語定義如下：

- ①「歐姆龍」：台灣歐姆龍股份有限公司為日本歐姆龍株式會社之海外子公司。
- ②「歐姆龍商品」：「歐姆龍」之FA系統機器、通用控制機器、感測器
- ③「型錄等」：有關「歐姆龍商品」之「Best控制機器型錄」、其他型錄、規格書、使用說明書、操作手冊等，包括以電磁方式提供者。
- ④「使用條件等」：「型錄等」中所記載之「歐姆龍商品」之利用條件、額定值、性能、作動環境、使用方法、使用上注意、禁止事項及其他。
- ⑤「客戶用途」：客戶使用「歐姆龍商品」之使用方法，包括於客戶製造之元件、電子基板、機器、設備、或系統中組裝或使用「歐姆龍商品」。
- ⑥「兼容性等」：就「客戶用途」，「歐姆龍商品」之 (a) 兼容性、(b) 作動、(c) 未侵害第三人智慧財產權、(d) 法令遵守以及 (e) 符合各項規格等事項。

2. 記載內容之注意事項

就「型錄等」之記載內容，以下各點請惠予理解。

- ①額定值以及性能值係於單項實驗中基於各項實驗條件所得出之數值，並非保證各額定值以及性能值在其他複合條件之下所得之數值。
- ②參考資料僅供參考，並非保證於該範圍內產品均能正常運作。
- ③使用案例僅供參考，「歐姆龍」並不就「兼容性等」保證。
- ④「歐姆龍」因改良產品或「歐姆龍」之因素，可能停止「歐姆龍商品」、或變更「歐姆龍商品」之規格。

3. 選用使用時之注意事項

選購以及使用時，以下各點請惠予理解。

- ①除額定值、性能外，使用時亦請遵守「使用條件等」規定。
- ②請客戶自行確認「兼容性等」，判斷是否可使用「歐姆龍商品」。「歐姆龍」就「兼容性等」，一概不予保證。
- ③就「歐姆龍商品」於客戶系統全體中之所預設之用途，請客戶務必於事前確認已完成適切之配電、安裝。
- ④使用「歐姆龍商品」時，請實施、進行 (i) 於額定值以及性能有餘裕之情形下使用、備用設計等「歐姆龍商品」；(ii) 於「歐姆龍商品」發生故障時亦能對「客戶用途」之危害降到最小之安全設計 (iii) 在整體系統中建構對使用者之危險通知安全對策；(iv) 對「歐姆龍商品」以及「客戶用途」進行定期維修。
- ⑤「歐姆龍」對於因分散式阻斷服務攻擊 (DDoS攻擊)、電腦病毒等其他技術上之破壞性程式、非法存取導致「歐姆龍商品」、安裝之軟體或任何電腦機器、電腦程式、網路或資料庫遭病毒感染，因而產生之直接或間接性損失、損害或其他費用一概不予負責。
客戶應自行就 (i) 防毒保護；(ii) 資料之輸出及輸入；(iii) 佚失資料之還原；(iv) 防止「歐姆龍商品」或安裝之軟體感染電腦病毒；(v) 防止「歐姆龍商品」遭非法存取；採取充分之防護措施。
- ⑥「歐姆龍商品」係以作為一般工業產品使用之通用品而設計、製造。
因此並不供以下之用途而為使用，客戶如將「歐姆龍商品」用於以下用途時，「歐姆龍」對「歐姆龍商品」一概不予保證。但雖屬以下用途，惟如為「歐姆龍」所預期之特殊產品用途、或有特別合意時除外。
(a) 有高度安全性需求之用途 (例如：核能控制設備、燃燒設備、航空、太空設備、鐵路設備、升降設備、娛樂設備、醫療用機器、安全裝置、其他有危害生命身體之用途)
(b) 有高度信賴性需求之用途 (例如：瓦斯、自來水、電力等之供應系統、24小時連續運轉系統、結算系統等有關權利、財產之用途等)
(c) 嚴苛條件或環境下之用途 (例如：設置於屋外之設備、遭化學污染之設備、受遭電磁波妨害之設備、受有震動、衝擊之設備等)
(d) 「型錄等」所未記載之條件或環境之用途
- ⑦除上述3. ⑥ (a) 至 (d) 所記載事項外，「本型錄等記載之商品」並非汽車 (含二輪機車。以下同) 用商品。請勿將其安裝於汽車使用。

4. 保證條件

「歐姆龍商品」之保證條件如下：

- ①保證期間：購入後1年。
- ②保證內容：就故障之「歐姆龍商品」，由本公司自行判斷應採取下列何種措施。
(a) 於本公司維修服務據點對故障之「歐姆龍商品」進行免費維修。
(b) 免費提供與故障之「歐姆龍商品」相同數量之代用品。
- ③非保證對象：故障原因為以下各款之一時，不提供保證：
(a) 將「歐姆龍商品」供作原定用途外之使用時；
(b) 超出「使用條件等」之使用；
(c) 違反本同意事項「3. 選用使用時之注意事項」之使用；
(d) 非由「歐姆龍」進行改裝、修理所致者；
(e) 非由「歐姆龍」人員所提供之軟體所致者；
(f) 「歐姆龍」出貨時之科學、技術水準所無法預見之原因；
(g) 前述以外，非可歸責「歐姆龍」或「歐姆龍商品」之原因 (含天災等不可抗力)

5. 責任限制

本同意事項所記載之保證，為有關「歐姆龍商品」之全部保證。

就與「歐姆龍商品」有關所發生之損害，「歐姆龍」以及「歐姆龍商品」之販售店，不予負責。

6. 出口管理

將「歐姆龍商品」或技術資料出口或提供予非境內居住者時，應遵守各國有關安全保障貿易管理之法令規則。客戶如違反法令規則時，「本公司」得不予提供「歐姆龍商品」或技術資料。