

在全球提供豐富完整的安全限動開關標準產品

有關安全標準認證品之詳情，請另洽本公司。



- 接點構成包含1NC/1NO、2NC、2NC/1NO、3NC。
(慢速動作包含MBB規格)
- 可節省工時、簡化更換作業，並提供完整的M12接頭。
- 一般負載、微小負載皆適用。
- 符合EN115-1、EN81-20、EN81-50的安全接點要求。
(僅慢速動作)
- 已取得UL、EN (TÜV)、CCC標準認證。

請參閱第 14 頁的「正確使用須知」。



有關規格認證對象機種等最新資訊，請參閱本公司網站 (<http://www.omron.com.tw>) 的「規格認證」。

型號構成

■ 型號組成說明 (並非所有組合皆為可能。詳情請詢問當地OMRON業務代表。)

1導管類型

D4N-□□□□
①②③

①導管口尺寸

- 1 : PG13.5
- 2 : G1/2
- 4 : M20
- 9 : M12接頭

②內建開關

- 1 : 1NC/1NO (瞬間動作)
- 2 : 2NC (瞬間動作)
- A : 1NC/1NO (慢速動作)
- B : 2NC (慢速動作)
- C : 2NC/1NO (慢速動作)
- D : 3NC (慢速動作)
- E : 1NC/1NO (MBB) (慢速動作)
- F : 2NC/1NO (MBB) (慢速動作)

③致動器

- 20 : 滾輪手柄型 (樹脂手柄、樹脂滾輪)
- 22 : 滾輪手柄型 (金屬手柄、樹脂滾輪)
- 25 : 滾輪手柄型 (金屬手柄、金屬滾輪)
- 26 : 滾輪手柄型 (金屬手柄、軸承滾輪)
- 2G : 可變滾輪手柄型、形狀鎖定型
(金屬手柄、樹脂滾輪)
- 2H : 可變滾輪手柄型、形狀鎖定型
(金屬手柄、橡膠滾輪)
- 31 : 柱塞型
- 32 : 滾輪柱塞型
- 62 : 單向動作滾輪手柄型 (水平動作)
- 72 : 單向動作滾輪手柄型 (垂直動作)
- 80 : 觸鬚管型
- 87 : 塑膠桿型
- RE : 叉型手柄鎖定型 (右動作)
- LE : 叉型手柄鎖定型 (左動作)

2導管類型

D4N-□□□□
①②③

①導管口尺寸

- 6 : G1/2
- 8 : M20

②內建開關

- 1 : 1NC/1NO (瞬間動作)
- 2 : 2NC (瞬間動作)
- A : 1NC/1NO (慢速動作)
- B : 2NC (慢速動作)
- C : 2NC/1NO (慢速動作)
- D : 3NC (慢速動作)
- E : 1NC/1NO (MBB) (慢速動作)
- F : 2NC/1NO (MBB) (慢速動作)

③致動器

- 20 : 滾輪手柄型 (樹脂手柄、樹脂滾輪)
- 22 : 滾輪手柄型 (金屬手柄、樹脂滾輪)
- 25 : 滾輪手柄型 (金屬手柄、金屬滾輪)
- 26 : 滾輪手柄型 (金屬手柄、軸承滾輪)
- 2G : 可變滾輪手柄型、形狀鎖定型
(金屬手柄、樹脂滾輪)
- 2H : 可變滾輪手柄型/形狀鎖定型
(金屬手柄、橡膠滾輪)
- 31 : 柱塞型
- 32 : 滾輪柱塞型
- 62 : 單向動作滾輪手柄型 (水平動作)
- 72 : 單向動作滾輪手柄型 (垂直動作)

種類

若要訂購本表未記載的型號，請洽詢往來經銷商或本公司營業部門。

安全限動開關2接點系列（附直接開路動作）

致動器種類	導管口		內建開關機構			
			瞬間動作（1NC/1NO）	瞬間動作（2NC）	慢速動作（1NC/1NO）	慢速動作（2NC）
			型號	型號	型號	型號
滾輪手柄型 （樹脂手柄、樹脂滾輪）	單導管型	PG13.5	D4N-1120	D4N-1220	D4N-1A20	D4N-1B20
		G1/2	D4N-2120	D4N-2220	D4N-2A20	D4N-2B20
		M20	D4N-4120	D4N-4220	D4N-4A20	D4N-4B20
		M12接頭	D4N-9120	D4N-9220	D4N-9A20	D4N-9B20
	雙導管型	G1/2	D4N-6120	D4N-6220	—	D4N-6B20
		M20	D4N-8120	D4N-8220	D4N-8A20	D4N-8B20
滾輪手柄型 （金屬手柄、樹脂滾輪）	單導管型	PG13.5	D4N-1122	D4N-1222	D4N-1A22	D4N-1B22
		G1/2	D4N-2122	D4N-2222	D4N-2A22	D4N-2B22
		M20	D4N-4122	D4N-4222	D4N-4A22	D4N-4B22
		M12接頭	D4N-9122	D4N-9222	D4N-9A22	D4N-9B22
	雙導管型	G1/2	D4N-6122	D4N-6222	D4N-6A22	D4N-6B22
		M20	D4N-8122	D4N-8222	D4N-8A22	D4N-8B22
滾輪手柄型 （金屬手柄、金屬滾輪）	單導管型	PG13.5	D4N-1125	D4N-1225	D4N-1A25	D4N-1B25
		G1/2	D4N-2125	D4N-2225	D4N-2A25	D4N-2B25
		M20	D4N-4125	D4N-4225	D4N-4A25	D4N-4B25
		M12接頭	D4N-9125	D4N-9225	D4N-9A25	D4N-9B25
	雙導管型	G1/2	D4N-6125	D4N-6225	D4N-6A25	D4N-6B25
		M20	D4N-8125	D4N-8225	D4N-8A25	D4N-8B25
滾輪手柄型 （金屬手柄、軸承滾輪）	單導管型	PG13.5	D4N-1126	D4N-1226	D4N-1A26	—
		G1/2	D4N-2126	D4N-2226	D4N-2A26	D4N-2B26
		M20	D4N-4126	D4N-4226	D4N-4A26	D4N-4B26
		M12接頭	D4N-9126	D4N-9226	D4N-9A26	—
	雙導管型	G1/2	D4N-6126	D4N-6226	—	—
		M20	D4N-8126	D4N-8226	—	—
可變滾輪手柄型/ 形狀鎖定型 （金屬手柄、樹脂滾輪）	單導管型	PG13.5	D4N-112G	D4N-122G	D4N-1A2G	D4N-1B2G
		G1/2	D4N-212G	D4N-222G	D4N-2A2G	D4N-2B2G
		M20	D4N-412G	D4N-422G	D4N-4A2G	D4N-4B2G
		M12接頭	D4N-912G	D4N-922G	D4N-9A2G	D4N-9B2G
	雙導管型	G1/2	D4N-612G	D4N-622G	D4N-6A2G	D4N-6B2G
		M20	D4N-812G	—	—	D4N-8B2G
可變滾輪手柄型/ 形狀鎖定型 （金屬手柄、橡膠滾輪）	單導管型	PG13.5	D4N-112H	D4N-122H	D4N-1A2H	D4N-1B2H
		G1/2	D4N-212H	D4N-222H	D4N-2A2H	D4N-2B2H
		M20	D4N-412H	D4N-422H	D4N-4A2H	D4N-4B2H
		M12接頭	D4N-912H	D4N-922H	D4N-9A2H	—
	雙導管型	G1/2	D4N-612H	—	D4N-6A2H	—
		M20	D4N-812H	D4N-822H	D4N-8A2H	D4N-8B2H
柱塞型	單導管型	PG13.5	D4N-1131	D4N-1231	D4N-1A31	D4N-1B31
		G1/2	D4N-2131	D4N-2231	D4N-2A31	D4N-2B31
		M20	D4N-4131	D4N-4231	D4N-4A31	D4N-4B31
		M12接頭	D4N-9131	D4N-9231	D4N-9A31	D4N-9B31
	雙導管型	G1/2	D4N-6131	D4N-6231	D4N-6A31	D4N-6B31
		M20	D4N-8131	D4N-8231	D4N-8A31	D4N-8B31
滾輪柱塞型	單導管型	PG13.5	D4N-1132	D4N-1232	D4N-1A32	D4N-1B32
		G1/2	D4N-2132	D4N-2232	D4N-2A32	D4N-2B32
		M20	D4N-4132	D4N-4232	D4N-4A32	D4N-4B32
		M12接頭	D4N-9132	D4N-9232	D4N-9A32	D4N-9B32
	雙導管型	G1/2	D4N-6132	D4N-6232	D4N-6A32	D4N-6B32
		M20	D4N-8132	D4N-8232	D4N-8A32	D4N-8B32
單向動作滾輪手柄型 （水平動作）	單導管型	PG13.5	D4N-1162	D4N-1262	D4N-1A62	D4N-1B62
		G1/2	D4N-2162	D4N-2262	D4N-2A62	D4N-2B62
		M20	D4N-4162	D4N-4262	D4N-4A62	D4N-4B62
		M12接頭	D4N-9162	D4N-9262	D4N-9A62	D4N-9B62
	雙導管型	G1/2	D4N-6162	D4N-6262	D4N-6A62	D4N-6B62
		M20	D4N-8162	D4N-8262	D4N-8A62	D4N-8B62
單向動作滾輪手柄型 （垂直動作）	單導管型	PG13.5	D4N-1172	D4N-1272	D4N-1A72	D4N-1B72
		G1/2	D4N-2172	D4N-2272	D4N-2A72	D4N-2B72
		M20	D4N-4172	D4N-4272	D4N-4A72	D4N-4B72
		M12接頭	D4N-9172	D4N-9272	D4N-9A72	D4N-9B72
	雙導管型	G1/2	D4N-6172	—	—	—
		M20	D4N-8172	—	—	D4N-8B72

安全限動開關3接點/MBB接點系列 (附直接開路動作)

致動器種類	導管口		內建開關機構			
			慢速動作 (2NC/1NO)	慢速動作 (3NC)	慢速動作 (1NC/1NO MBB)	慢速動作 (2NC/1NO MBB)
			型號	型號	型號	型號
滾輪手柄型 (樹脂手柄、樹脂滾輪)	單導管型	PG13.5	D4N-1C20	D4N-1D20	—	D4N-1F20
		G1/2	D4N-2C20	D4N-2D20	D4N-2E20	D4N-2F20
		M20	D4N-4C20	D4N-4D20	D4N-4E20	D4N-4F20
	雙導管型	G1/2	D4N-6C20	D4N-6D20	—	D4N-6F20
		M20	D4N-8C20	—	—	—
		—	—	—	—	—
滾輪手柄型 (金屬手柄、樹脂滾輪)	單導管型	PG13.5	D4N-1C22	D4N-1D22	D4N-1E22	—
		G1/2	D4N-2C22	D4N-2D22	—	D4N-2F22
		M20	D4N-4C22	D4N-4D22	D4N-4E22	D4N-4F22
	雙導管型	G1/2	D4N-6C22	D4N-6D22	—	—
		M20	D4N-8C22	—	—	D4N-8F22
		—	—	—	—	—
滾輪手柄型 (金屬手柄、金屬滾輪)	單導管型	PG13.5	D4N-1C25	D4N-1D25	—	—
		G1/2	D4N-2C25	D4N-2D25	D4N-2E25	D4N-2F25
		M20	D4N-4C25	D4N-4D25	—	D4N-4F25
滾輪手柄型 (金屬手柄、軸承滾輪)	單導管型	PG13.5	D4N-1C26	D4N-1D26	—	D4N-1F26
		G1/2	D4N-2C26	D4N-2D26	—	D4N-2F26
		M20	D4N-4C26	D4N-4D26	—	D4N-4F26
可變滾輪手柄型/ 形狀鎖定型 (金屬手柄、樹脂滾輪)	單導管型	PG13.5	D4N-1C2G	D4N-1D2G	—	—
		G1/2	D4N-2C2G	D4N-2D2G	D4N-2E2G	D4N-2F2G
		M20	D4N-4C2G	D4N-4D2G	D4N-4E2G	D4N-4F2G
	雙導管型	G1/2	D4N-6C2G	D4N-6D2G	—	—
		M20	D4N-8C2G	—	—	—
		—	—	—	—	—
可變滾輪手柄型/ 形狀鎖定型 (金屬手柄、橡膠滾輪)	單導管型	PG13.5	D4N-1C2H	D4N-1D2H	—	—
		G1/2	D4N-2C2H	D4N-2D2H	—	—
		M20	D4N-4C2H	—	—	D4N-4F2H
柱塞型	單導管型	PG13.5	D4N-1C31	D4N-1D31	—	D4N-1F31
		G1/2	D4N-2C31	D4N-2D31	D4N-2E31	D4N-2F31
		M20	D4N-4C31	D4N-4D31	D4N-4E31	D4N-4F31
	雙導管型	G1/2	D4N-6C31	—	D4N-6E31	D4N-6F31
		M20	D4N-8C31	D4N-8D31	—	D4N-8F31
		—	—	—	—	—
滾輪柱塞型	單導管型	PG13.5	D4N-1C32	D4N-1D32	D4N-1E32	D4N-1F32
		G1/2	D4N-2C32	D4N-2D32	D4N-2E32	D4N-2F32
		M20	D4N-4C32	D4N-4D32	D4N-4E32	D4N-4F32
	雙導管型	G1/2	D4N-6C32	D4N-6D32	D4N-6E32	—
		M20	D4N-8C32	D4N-8D32	—	D4N-8F32
		—	—	—	—	—
單向動作滾輪手柄型 (水平動作)	單導管型	PG13.5	D4N-1C62	D4N-1D62	D4N-1E62	—
		G1/2	D4N-2C62	D4N-2D62	—	D4N-2F62
		M20	D4N-4C62	D4N-4D62	D4N-4E62	D4N-4F62
	雙導管型	G1/2	D4N-6C62	D4N-6D62	—	D4N-6F62
		M20	D4N-8C62	D4N-8D62	—	—
		—	—	—	—	—
單向動作滾輪手柄型 (垂直動作)	單導管型	PG13.5	D4N-1C72	D4N-1D72	D4N-1E72	—
		G1/2	D4N-2C72	D4N-2D72	—	D4N-2F72
		M20	D4N-4C72	D4N-4D72	—	—
	雙導管型	M20	D4N-8C72	D4N-8D72	—	—
		—	—	—	—	—
		—	—	—	—	—

泛用限動開關2接點系列

致動器種類	導管口		內建開關機構			
			瞬間動作 (1NC/1NO)	瞬間動作 (2NC)	慢速動作 (1NC/1NO)	慢速動作 (2NC)
			型號	型號	型號	型號
叉型手柄鎖定型 (右動作)	單導管型	G1/2	—	—	D4N-2ARE	D4N-2BRE
		M20			D4N-4ARE	D4N-4BRE
G1/2		D4N-2ALE			D4N-2BLE	
M20		D4N-4ALE			D4N-4BLE	
叉型手柄鎖定型 (左動作)		G1/2	D4N-2180	D4N-2280	—	D4N-2B80
		M20				
觸簧管型		G1/2	D4N-2187	D4N-2287		D4N-2B87
		M20	D4N-4187	D4N-4287		D4N-4B87
塑膠桿型	G1/2	—	—	—		—
	M20					

註. 機構為泛用限動開關 (無直接開路動作機構)。

泛用限動開關3接點/MBB系列

致動器種類	導管口		內建開關機構			
			慢速動作 (2NC/1NO)	慢速動作 (3NC)	慢速動作 (1NC/1NO MBB)	慢速動作 (2NC/1NO MBB)
			型號	型號	型號	型號
叉型手柄鎖定型 (右動作)	單導管型	G1/2	D4N-2CRE	—	—	D4N-2FRE
		M20	D4N-4CRE	D4N-4DRE	D4N-4ERE	D4N-4FRE
G1/2		D4N-2CLE	—	—	D4N-2FLE	
M20		D4N-4CLE	D4N-4DLE	D4N-4ELE	—	
觸簧管型		G1/2	—	D4N-2D80		—
		M20		D4N-4D80		
塑膠桿型		G1/2	—	D4N-2D87		—
		M20		D4N-4D87		

註. 機構為泛用限動開關 (無直接開路動作機構)。

額定／性能

■標準／EC指令

符合EC指令、標準

- 機械指令
- 低電壓指令
- EN50047
- EN60204-1
- EN ISO 14119
- GS-ET-15

認證標準

認證機構	標準	檔案編號
TÜV SÜD	EN60947-5-1 (直接開路動作認證)	* 1
UL * 2	UL508、 CSA C22.2 No.14	E76675
CQC (CCC) * 3	GB/T14048.5	2004010305105973

- * 1. 請洽本公司。
- * 2. 已取得UL的CSA C22.2 No.14標準認證。
- * 3. 有關認證型號，請洽本公司。

■安全標準認證額定

TÜV (EN60947-5-1)、CCC (GB/T14048.5)

項目	使用類別	AC-15	DC-13
額定運轉電流 (Ie)		3A	0.27A
額定運轉電壓 (Ue)		240V	250V

註. 請使用符合IEC60269的gI型或gG型10A保險絲做為短路保護裝置。本體未內含上述保險絲。

UL/CSA (UL508、CSA C22.2 No.14)

A300

額定電壓	通電電流	電流 (A)		伏特安培 (VA)	
		啟動	隔斷	啟動	隔斷
AC120V	10A	60	6	7,200	720
AC240V		30	3		

Q300

額定電壓	通電電流	電流 (A)		伏特安培 (VA)	
		啟動	隔斷	啟動	隔斷
DC125V	2.5A	0.55	0.55	69	69
DC250V		0.27	0.27		

■性能

保護構造 * 1	IP67 (EN60947-5-1)	
耐久性 * 2	機械性	1,500萬次以上 * 5
	電氣性	50萬次以上 (AC250V 3A、電阻負載) * 3 30萬次以上 (AC250V 10A、電阻負載)
許容操作速度	1~500mm/s (D4N-1120)	
容許操作頻率	最大30次/min	
接觸電阻	25mΩ以下	
最小適用負載 * 4	DC5V 1mA 電阻負載 (N水準參考值)	
額定絕緣電壓 (Ui)	300V	
額定頻率	50/60Hz	
感電保護等級	Class II (雙重絕緣)	
污染度 (使用環境)	污染度3 (EN60947-5-1)	
脈衝耐電壓 (EN60947-5-1)	同極端子間	2.5kV
	異極端子間	4kV
	各端子與非充電金屬部位間	6kV
絕緣阻抗	100MΩ以上	
接點間隙	最小2×0.5mm瞬間動作 最小2×2mm慢速動作	
震動	誤動作	10~55Hz單側振幅0.75mm
	耐久	1,000m/s ²
衝擊	誤動作	300m/s ²
	耐久	300m/s ²
附條件短路電流	100A (EN60947-5-1)	
額定開放熱電流 (Ith)	10A (EN60947-5-1)	
周圍環境溫度	-30~+70°C (不可結冰)	
周圍環境濕度	95%RH以下	
質量	約82g (D4N-1120)	
	約99g (D4N-6120)	

- 註1. 初始值。
- 2. 接點一旦開關負載之後，就無法再用於連接容量較小的負載。接點表面粗糙，可能影響接觸可靠性。
- * 1. 此保護構造是依據以 (EN60947-5-1) 標準為基礎的測試方法，請事先確認在實際使用環境、使用條件中的密封性。開關盒本體受到保護，可防止塵埃或油等等侵入，但是請勿安裝於可能有切割粉末、油或化學物品等進入頂部的位置。可能會造成過早磨損、損壞、故障等。
- * 2. 耐久性的條件為環境溫度5~35°C、環境濕度40~70%RH時之數值。其他詳細條件請另行洽詢。
- * 3. 請勿將AC250V 3A通電2個以上的迴路。
- * 4. 此數值依據開閉頻率、環境條件、可靠性水準等而有不同。請事先確認實際負載。
- * 5. 又型手柄鎖定型為1,000萬次以上。

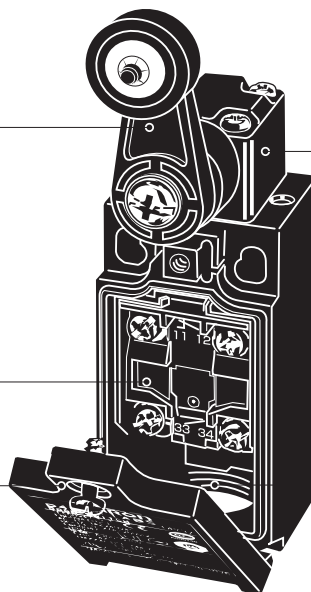
構造／各部位名稱

■構造

手柄的設定也更加安全 (外形、鎖定機構)
手柄與旋轉軸上各有互相咬合的溝槽，可防止手柄與旋轉軸滑動。有樹脂手柄與金屬手柄兩種。

內建開關
採用直接開路動作機構，可在NC接點側發生接點黏著等異常時斷開接點。

外蓋
外蓋下部採用鉸鏈構造，只需一支螺絲即可開啟，配線及維修皆很簡單。



頂部
可安裝於4種方向之一。
(滾輪柱基型可安裝於90°不同的2種方向)

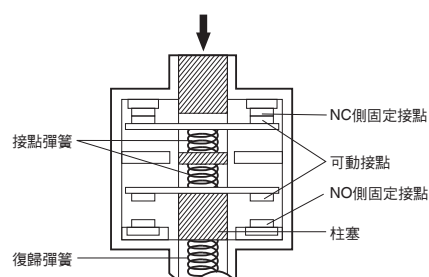
導管部
豐富的導管類型

尺寸	盒子	單導管型	雙導管型
Pg13.5		○	—
G1/2		○	○
M20		○	○
M12接頭		○	—

註. 無3接點的M12接頭型。

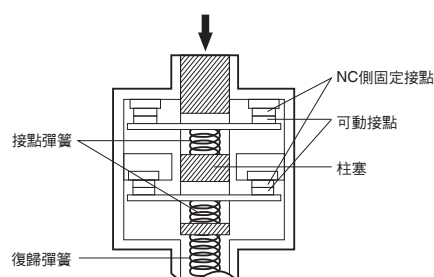
■直接開路動作機構

1NC/1NO接點（慢速動作）



EN60947-5-1的直接開路動作認證 \ominus
 （僅NC接點側具備直接開路動作功能。）
 發生熔合時，請壓入柱塞，
 使NC接點斷開以中斷迴路。

2NC接點（慢速動作）



EN60947-5-1的直接開路動作認證 \ominus
 （兩個NC接點皆具備直接開路動作功能。）
 發生熔合時，請壓入柱塞，
 使NC接點斷開以中斷迴路。

■接觸形式

型號	接點	接觸記號	動作模式	說明
D4N-□1□	1NC/1NO （瞬間動作）			僅NC接點（31-32）具備直接開路動作功能（ \ominus ）並已取得認證。 接點（13-14）與（31-32）可做為異極使用。
D4N-□2□	2NC （瞬間動作）			NC接點（11-12、31-32）具備直接開路動作功能（ \ominus ）並已取得認證。 接點（11-12）與（31-32）可做為異極使用。
D4N-□A□	1NC/1NO （慢速動作）			僅NC接點（11-12）具備直接開路動作功能（ \ominus ）並已取得認證。 接點（11-12）與（33-34）可做為異極使用。
D4N-□B□	2NC （慢速動作）			NC接點（11-12、31-32）具備直接開路動作功能（ \ominus ）並已取得認證。 接點（11-12）與（31-32）可做為異極使用。
D4N-□C□	2NC/1NO （慢速動作）			NC接點（11-12、21-22）具備直接開路動作功能（ \ominus ）並已取得認證。 接點（11-12）、（21-22）與（33-34）可做為異極使用。
D4N-□D□	3NC （慢速動作）			NC接點（11-12、21-22、31-32）具備直接開路動作功能（ \ominus ）並已取得認證。 接點（11-12）、（21-22）與（31-32）可做為異極使用。
D4N-□E□	1NC/1NO MBB* （慢速動作）			僅NC接點（11-12）具備直接開路動作功能（ \ominus ）並已取得認證。 接點（11-12）與（33-34）可做為異極使用。
D4N-□F□	2NC/1NO MBB* （慢速動作）			NC接點（11-12、21-22）具備直接開路動作功能（ \ominus ）並已取得認證。 接點（11-12）、（21-22）與（33-34）可做為異極使用。

註1. 依據端子編號為EN 50013、接觸記號為EN 60947-5-1。

2. 2NC、2NC/1NO、3NC的接點閉路、開路動作的同步性有所差異，使用時請確認。

* 所謂MBB接點是：Make Before Break接點的縮寫，是指常閉接點（NC）在開路之前，常開接點（NO）具有閉路重疊機構的接點。

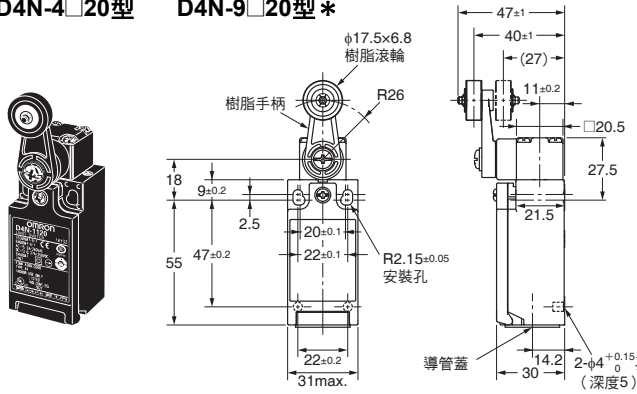
外觀尺寸／動作特性

(單位：mm)

單導管型

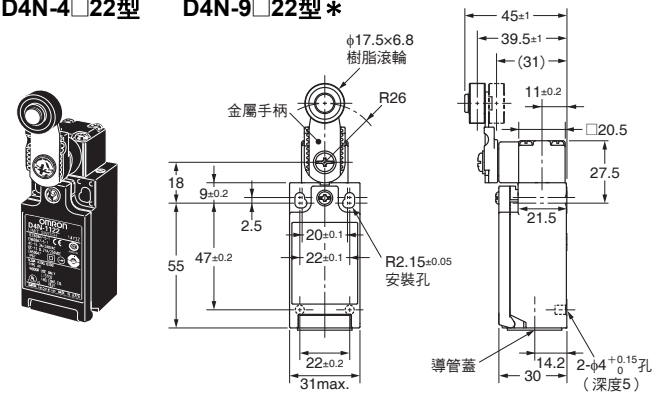
滾輪手柄型 (樹脂手柄、樹脂滾輪)

D4N-1□20型 D4N-2□20型
D4N-4□20型 D4N-9□20型*



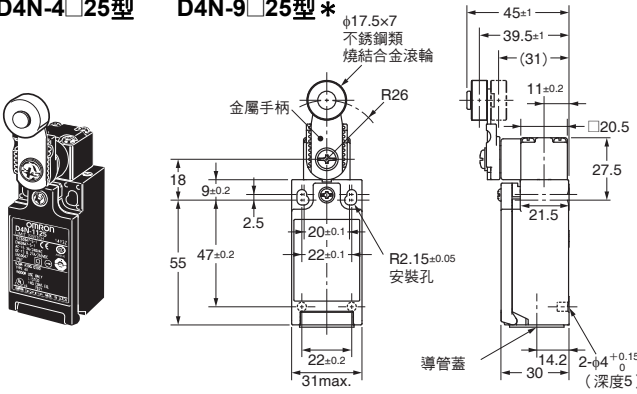
滾輪手柄型 (金屬手柄、樹脂滾輪)

D4N-1□22型 D4N-2□22型
D4N-4□22型 D4N-9□22型*



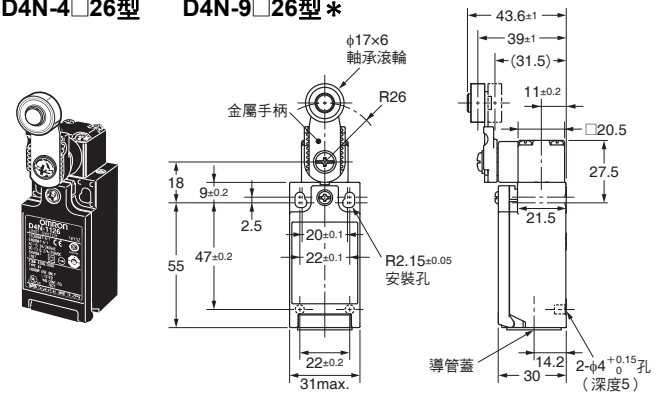
滾輪手柄型 (金屬手柄、金屬滾輪)

D4N-1□25型 D4N-2□25型
D4N-4□25型 D4N-9□25型*



滾輪手柄型 (金屬手柄、軸承滾輪)

D4N-1□26型 D4N-2□26型
D4N-4□26型 D4N-9□26型*



註. 上述各機種之外觀尺寸圖中, 未指定部分之尺寸公差為±0.4mm。

* 關於M12接頭部之詳情, 請參閱第9頁。

瞬間動作 (1NC/1NO) (2NC)、慢速動作 (2NC) (3NC)

型號		D4N-□120 D4N-□220 D4N-□B20 D4N-□D20	D4N-□122 D4N-□222 D4N-□B22 D4N-□D22	D4N-□125 D4N-□225 D4N-□B25 D4N-□D25	D4N-□126 D4N-□226 D4N-□B26 D4N-□D26
動作特性					
動作力道	OF	最大		5.0N	
復歸力道	RF	最小		0.5N	
動作前移動	PT			18~27°	
動作後移動	OT	最小		40°	
應差移動	MD	最大 *1		14°	
動作位置					
整體移動(TT)	OP			—	
	TT	*2		(80°)	
至直接開路動作為止的動作	DOT	最小 *3		50°	
直接開路動作力	DOF	最小 *3		20N	

註. 2NC、2NC/1NO、3NC 的接點閉路、開路動作的同步性有所差異, 使用時請確認。

- *1. 僅瞬間動作型。
- *2. 參考值。
- *3. 為了安全使用, 請務必做好確保工作。

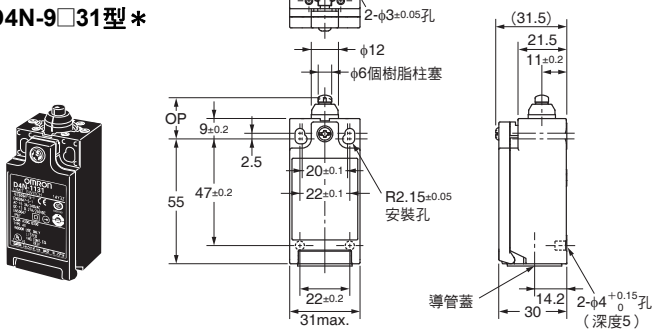
慢速動作 (1NC/1NO) (2NC/1NO)

型號		D4N-□A20 D4N-□C20 D4N-□E20 D4N-□F20	D4N-□A22 D4N-□C22 D4N-□E22 D4N-□F22	D4N-□A25 D4N-□C25 D4N-□E25 D4N-□F25	D4N-□A26 D4N-□C26 D4N-□E26 D4N-□F26
動作特性					
動作力道	OF	最大		5.0N	
復歸力道	RF	最小		0.5N	
動作前移動	PT (NC)			18~27°	
	PT (NO)	*1		(44°)	
	PT (NC)	*2		27.5~36.5°	
	PT (NO)	*1、*2		(18°)	
動作後移動	OT	最小		40°	
動作位置					
整體移動(TT)	OP			—	
	TT	*1		(80°)	
至直接開路動作為止的動作	DOT	最小 *3		50°	
直接開路動作力	DOF	最小 *3		20N	

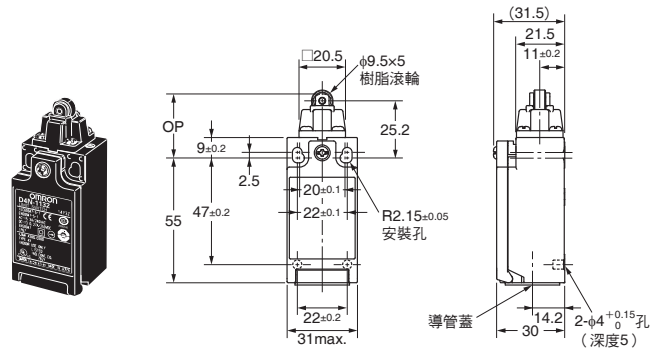
- *1. 參考值。
- *2. 僅MBB型。(D4N-□E□□型或D4N-□F□□型)
- *3. 為了安全使用, 請務必做好確保工作。

單導管型

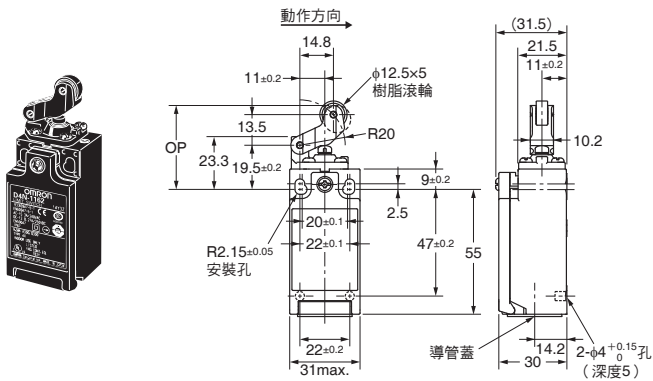
柱塞型
 D4N-1□31型
 D4N-2□31型
 D4N-4□31型
 D4N-9□31型*



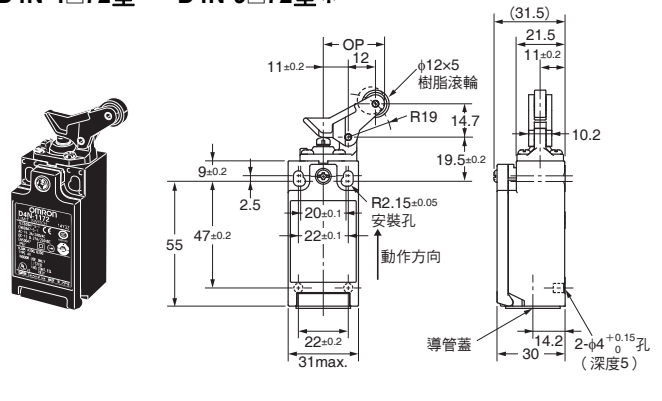
滾輪柱塞型
 D4N-1□32型
 D4N-4□32型
 D4N-2□32型
 D4N-9□32型*



單向動作滾輪手柄型（水平動作）
 D4N-1□62型
 D4N-4□62型
 D4N-2□62型
 D4N-9□62型*



單向動作滾輪手柄型（垂直動作）
 D4N-1□72型
 D4N-4□72型
 D4N-2□72型
 D4N-9□72型*



註. 上述各機種之外觀尺寸圖中，未指定部分之尺寸公差為±0.4mm。

*關於M12接頭部之詳情，請參閱第9頁。

瞬間動作（1NC/1NO）（2NC）、慢速動作（2NC）（3NC）

型號			D4N-□131	D4N-□132	D4N-□162	D4N-□172
			D4N-□231	D4N-□232	D4N-□262	D4N-□272
			D4N-□B31	D4N-□B32	D4N-□B62	D4N-□B72
			D4N-□D31	D4N-□D32	D4N-□D62	D4N-□D72
動作特性						
動作力道	OF	最大	6.5N	6.5N	5.0N	5.0N
復歸力道	RF	最小	1.5N	1.5N	0.8N	0.8N
動作前移動	PT	最大	2mm	2mm	4mm	4mm
動作後移動	OT	最小	4mm	4mm	5mm	5mm
應差移動	MD	最大*1	1mm	1mm	1.5mm	1.5mm
動作位置	OP		18.2±0.5mm	28.6±0.8mm	37±0.8mm	27±0.8mm
整體移動(TT)	TT	*2	(6mm)	(6mm)	(9mm)	(9mm)
至直接開路動作為止的動作	DOT	最小*3	3.2mm	3.2mm	5.8mm	4.8mm
直接開路動作力	DOF	最小*3	20N	20N	20N	20N

註. 2NC、2NC/1NO、3NC 的接點閉路、開路動作的同步性有所差異，使用時請確認。
 *1. 僅瞬間動作型。
 *2. 參考值。
 *3. 為了安全使用，請務必做好確保工作。

慢速動作（1NC/1NO）（2NC/1NO）

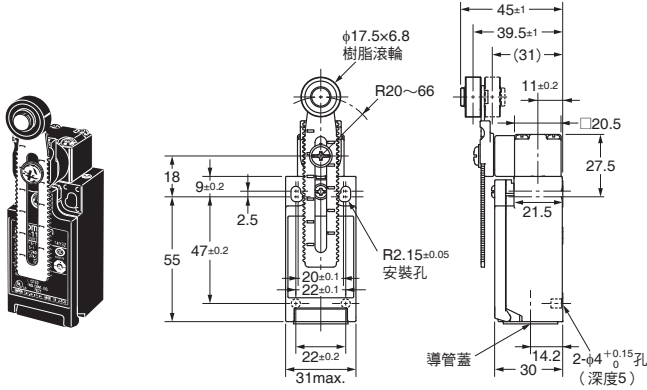
型號			D4N-□A31	D4N-□A32	D4N-□A62	D4N-□A72
			D4N-□C31	D4N-□C32	D4N-□C62	D4N-□C72
			D4N-□E31	D4N-□E32	D4N-□E62	D4N-□E72
			D4N-□F31	D4N-□F32	D4N-□F62	D4N-□F72
動作特性						
動作力道	OF	最大	6.5N	6.5N	5.0N	5.0N
復歸力道	RF	最小	1.5N	1.5N	0.8N	0.8N
動作前移動	PT (NC)	最大	2mm	2mm	4mm	4mm
	PT (NO)	*1	(2.9mm)	(2.9mm)	(5.2mm)	(4.3mm)
	PT (NC)	最大 *2	2.8mm	2.8mm	4mm	4mm
	PT (NO)	*1、*2	(1mm)	(1mm)	(1.5mm)	(1.5mm)
動作後移動	OT	最小	4mm	4mm	5mm	5mm
動作位置	OP		18.2±0.5mm	28.6±0.8mm	37±0.8mm	27±0.8mm
	OP	*2	17.4±0.5mm	28±0.8mm	36±0.8mm	26.1±0.8mm
整體移動(TT)	TT	*1	(6mm)	(6mm)	(9mm)	(9mm)
至直接開路動作為止的動作	DOT	最小 *3	3.2mm	3.2mm	5.8mm	4.8mm
直接開路動作力	DOF	最小 *3	20N	20N	20N	20N

*1. 參考值。
 *2. 僅MBB型。(D4N-□E□型或D4N-□F□型)
 *3. 為了安全使用，請務必做好確保工作。

單導管型

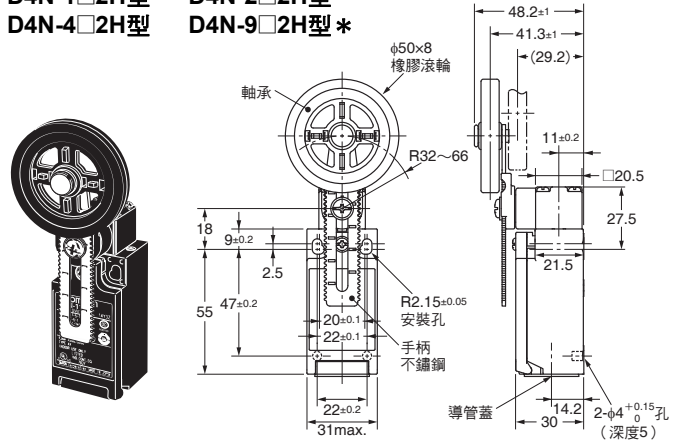
可變滾輪手柄型、形狀鎖定型
(金屬手柄、樹脂滾輪)

D4N-1□2G型 D4N-2□2G型
D4N-4□2G型 D4N-9□2G型*



可變滾輪手柄型/形狀鎖定型
(金屬手柄、橡膠滾輪)

D4N-1□2H型 D4N-2□2H型
D4N-4□2H型 D4N-9□2H型*



註. 上述各機種之外觀尺寸圖中，未指定部分之尺寸公差為±0.4mm。

* 關於M12接頭部之詳情，請參閱下圖。

瞬間動作 (1NC/1NO) (2NC)、慢速動作 (2NC) (3NC)

型號		D4N-□12H D4N-□22H D4N-□B2H D4N-□D2H	D4N-□12G D4N-□22G D4N-□B2G D4N-□D2G *1
動作特性			
動作力道	OF	最大	4.5N
復歸力道	RF	最小	0.4N
動作前移動	PT		18~27°
動作後移動	OT	最小	40°
應差移動	MD	最大 *2	14°
動作位置			
整體移動(TT)	TT	*3	(80°)
至直接開路動作為止的動作	DOT	最小 *4	50°
直接開路動作力	DOF	最小 *4	20N

註. 2NC、2NC/1NO、3NC 的接點閉路、開路動作的同步性有所差異，使用時請確認。
*1. 手柄長度為32mm時的特性值。
*2. 僅瞬間動作型。
*3. 參考值。
*4. 為了安全使用，請務必做好確保工作。

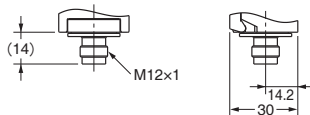
慢速動作 (1NC/1NO) (2NC/1NO)

型號		D4N-□A2H D4N-□C2H D4N-□E2H D4N-□F2H	D4N-□A2G D4N-□C2G D4N-□E2G D4N-□F2G *1
動作特性			
動作力道	OF	最大	4.5N
復歸力道	RF	最小	0.4N
動作前移動	PT (NC)		18~27°
	PT (NO)	*2	(44°)
	PT (NC)	*3	27.5~36.5°
	PT (NO)	*2、*3	(18°)
動作後移動	OT	最小	40°
動作位置			
整體移動(TT)	TT	*2	(80°)
至直接開路動作為止的動作	DOT	最小	50°
直接開路動作力	DOF	最小 *4	20N

*1. 手柄長度為32mm時的特性值。
*2. 參考值。
*3. 僅MBB型。(D4N-□E□□型或D4N-□F□□型)
*4. 為了安全使用，請務必做好確保工作。

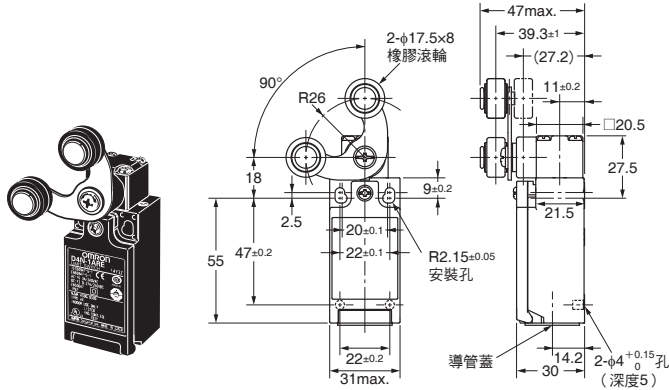
單導管型M12接頭型共通

D4N-9□□□型

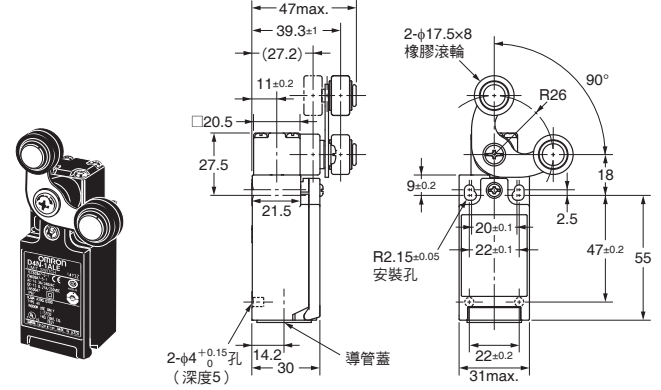


單導管型

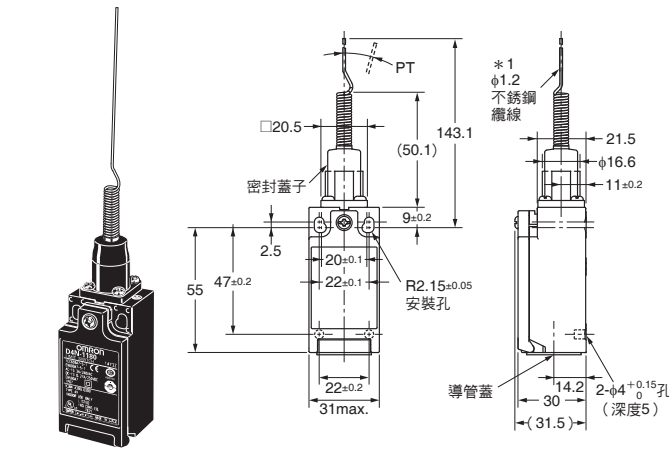
叉型手柄鎖定型 (右動作) * 2
 D4N-2□RE型
 D4N-4□RE型



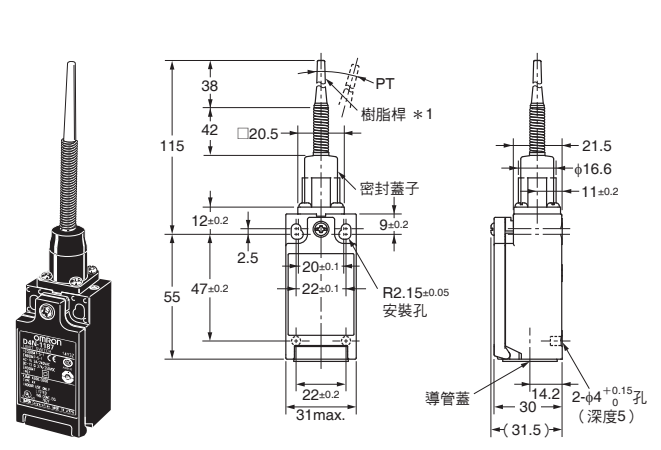
叉型手柄鎖定型 (左動作) * 2
 D4N-2□LE型
 D4N-4□LE型



觸鬚管型 * 2
 D4N-2□80型
 D4N-4□80型



塑膠桿型 * 2
 D4N-2□87型
 D4N-4□87型



註. 上述各機種之外觀尺寸圖中, 未指定部分之尺寸公差為±0.4mm
 * 1. 不銹鋼索與樹脂桿的使用範圍為前端起算35mm以內, 整體移動(TT)範圍應在70mm以內。
 * 2. 機構上並非安全限動開關, 而是一般限動開關。

慢速動作 (1NC/1NO) (2NC/1NO) (2NC) (3NC)

動作特性	型號	D4N-□□RE	D4N-□□LE
手柄反轉必要力道	最大	6.4N	6.4N
手柄反轉前移動		55±10°	55±10°
開關動作前移動	(NC)	(6.5°) (MBB為10°)	(6.5°) (MBB為10°)
開關動作前移動	(NO)	(18.5°) (MBB為5°)	(18.5°) (MBB為5°)

註. 2NC、2NC/1NO、3NC的接點閉路、開路動作的同步性有所差異, 使用時請確認。

瞬間動作 (1NC/1NO) (2NC)、慢速動作 (2NC) (3NC)

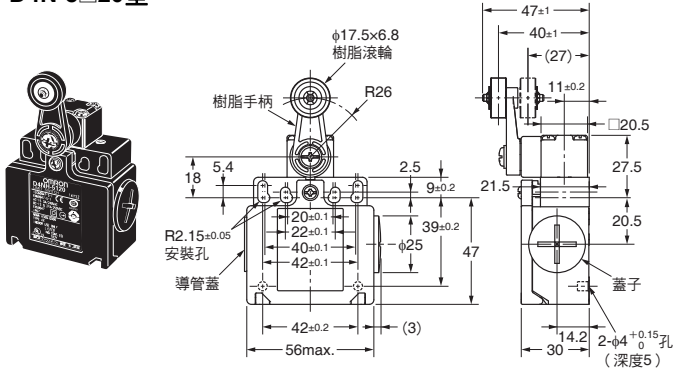
動作特性	型號	D4N-□□80	D4N-□□87
動作力道	OF 最大	1.5N	1.5N
動作前移動	PT 最大	15°	15°

雙導管型

滾輪手柄型 (樹脂手柄、樹脂滾輪)

D4N-6□20型

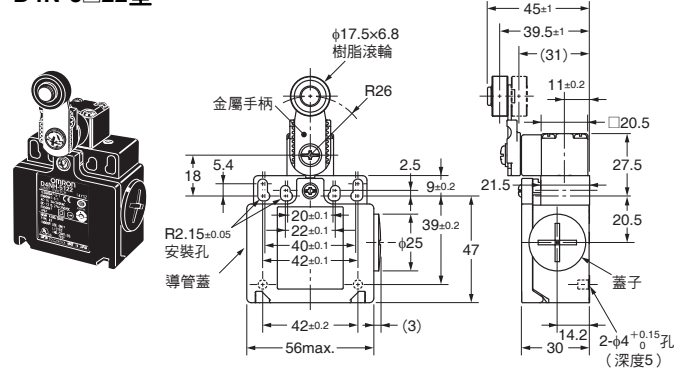
D4N-8□20型



滾輪手柄型 (金屬手柄、樹脂滾輪)

D4N-6□22型

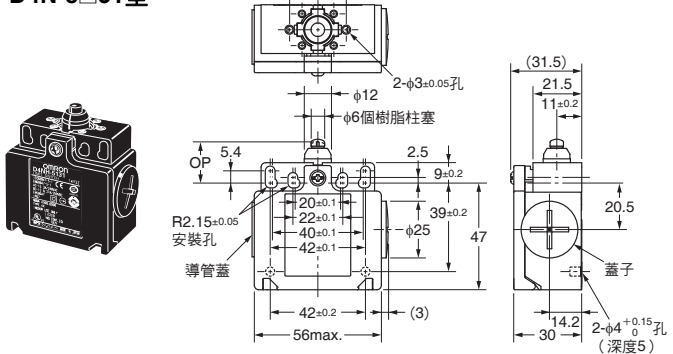
D4N-8□22型



柱塞型

D4N-6□31型

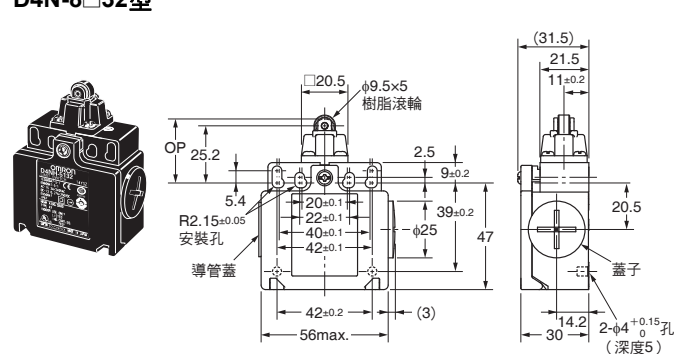
D4N-8□31型



滾輪柱塞型

D4N-6□32型

D4N-8□32型



註. 上述各機種之外觀尺寸圖中, 未指定部分之尺寸公差為±0.4mm。

瞬間動作 (1NC/1NO) (2NC)、慢速動作 (2NC) (3NC)

型號		D4N-□120 D4N-□220 D4N-□B20 D4N-□D20	D4N-□122 D4N-□222 D4N-□B22 D4N-□D22	D4N-□131 D4N-□231 D4N-□B31 D4N-□D31	D4N-□132 D4N-□232 D4N-□B32 D4N-□D32
動作特性					
動作力道	OF 最大	5N	5N	6.5N	6.5N
復歸力道	RF 最小	0.5N	0.5N	1.5N	1.5N
動作前移動	PT	18~27°	18~27°	2mm	2mm
動作後移動	OT 最小	40°	40°	4mm	4mm
應差移動	MD 最大 *1	14°	14°	1mm	1mm
動作位置	OP	—	—	18±0.5mm	28.2±0.8mm
整體移動(TT)	TT *2	(80°)	(80°)	(6mm)	(6mm)
至直接開路動作為止的動作	DOT 最小 *3	50°	50°	3.2mm	3.2mm
直接開路動作力	DOF 最小 *3	20N	20N	20N	20N

註. 2NC、2NC/1NO、3NC的接點閉路、開路動作的同步性有所差異, 使用時請確認。

*1. 僅瞬間動作型。

*2. 參考值。

*3. 為了安全使用, 請務必做好確保工作。

慢速動作 (1NC/1NO) (2NC/1NO)

型號		D4N-□A20 D4N-□C20 D4N-□E20 D4N-□F20	D4N-□A22 D4N-□C22 D4N-□E22 D4N-□F22	D4N-□A31 D4N-□C31 D4N-□E31 D4N-□F31	D4N-□A32 D4N-□C32 D4N-□E32 D4N-□F32
動作特性					
動作力道	OF 最大	5N	5N	6.5N	6.5N
復歸力道	RF 最小	0.5N	0.5N	1.5N	1.5N
動作前移動	PT (NC)	18~27°	18~27°	2mm	2mm
	PT (NO) *1	(44°)	(44°)	(2.9mm)	(2.9mm)
	PT (NC) *2	27.5~36.5°	27.5~36.5°	2.8mm	2.8mm
	PT (NO) *1、*2	(18°)	(18°)	(1mm)	(1mm)
動作後移動	OT 最小	40	40	4mm	4mm
動作位置	OP	—	—	18±0.5mm	28.2±0.8mm
	OP *2	—	—	17.4±0.5mm	28±0.8mm
整體移動(TT)	TT *1	(80°)	(80°)	(6mm)	(6mm)
至直接開路動作為止的動作	DOT 最小 *3	50°	50°	3.2mm	3.2mm
直接開路動作力	DOF 最小 *3	20N	20N	20N	20N

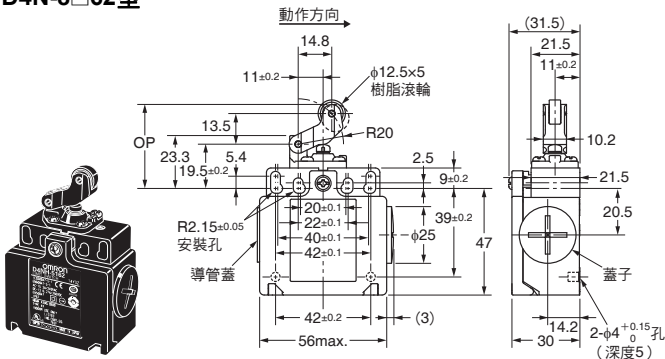
*1. 參考值。

*2. 僅MBB型。(D4N-□E□型或D4N-□F□型)

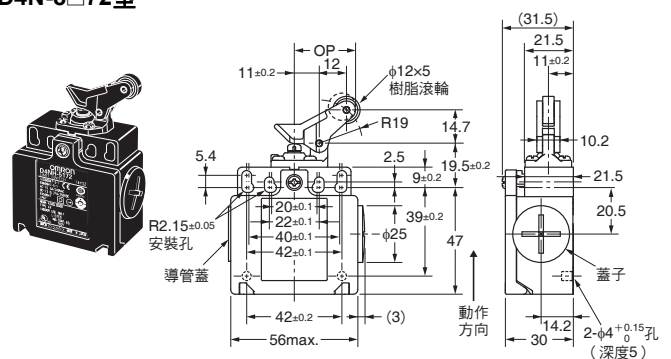
*3. 為了安全使用, 請務必做好確保工作。

雙導管型

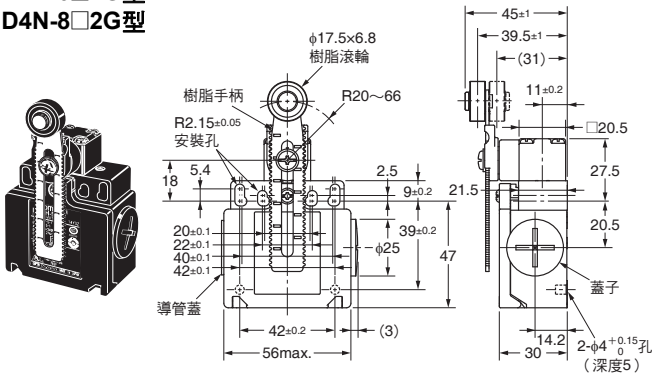
單向動作滾輪手柄型（水平動作）
D4N-6□62型
D4N-8□62型



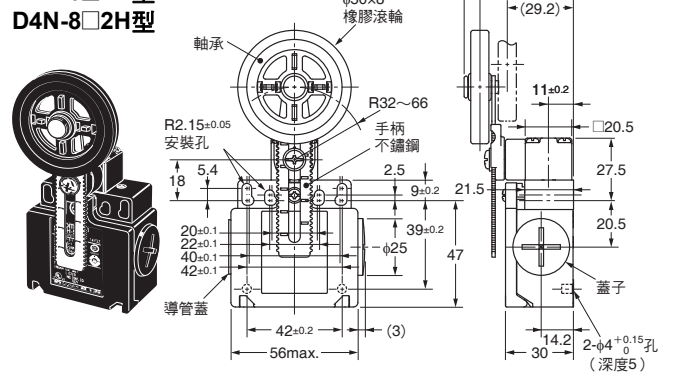
單向動作滾輪手柄型（垂直動作）
D4N-6□72型
D4N-8□72型



可變滾輪手柄型、形狀鎖定型
（金屬手柄、樹脂滾輪）
D4N-6□2G型
D4N-8□2G型



可變滾輪手柄型／形狀鎖定型
（金屬手柄、橡膠滾輪）
D4N-6□2H型
D4N-8□2H型



註. 上述各機種之外觀尺寸圖中，未指定部分之尺寸公差為±0.4mm。

瞬間動作（1NC/1NO）（2NC）、慢速動作（2NC）（3NC）

動作特性	型號	D4N-□162		D4N-□172		D4N-□12G		D4N-□12H	
		D4N-□262	D4N-□62	D4N-□272	D4N-□B72	D4N-□22G *1	D4N-□B2G	D4N-□22H *2	D4N-□B2H
動作力道	OF	最大	5.0N	5.0N	4.5N	4.5N	4.5N	4.5N	4.5N
復歸力道	RF	最小	0.8N	0.8N	0.4N	0.4N	0.4N	0.4N	0.4N
動作前移動	PT	最大	4mm	4mm	18~27°	18~27°	18~27°	18~27°	18~27°
動作後移動	OT	最大	5mm	5mm	40°	40°	40°	40°	40°
應差移動	MD	最大 *3	1.5mm	1.5mm	14°	14°	14°	14°	14°
動作位置	OP		37±0.8mm	27±0.8mm	—	—	—	—	—
整體移動(TT)	TT	*4	(9mm)	(9mm)	(70°)	(70°)	(70°)	(70°)	(70°)
至直接開路動作為止的動作	DOT	最小 *5	5.8mm	4.8mm	50°	50°	50°	50°	50°
直接開路動作力	DOF	最小 *5	20N	20N	20N	20N	20N	20N	20N

註. 2NC、2NC/1NO、3NC 的接點閉路、開路時的同步性有所差異，使用時請確認。
*1. 手柄長度為30mm時的特性值。
*2. 手柄長度為31mm時的特性值。
*3. 僅瞬間動作型。
*4. 參考值。
*5. 為了安全使用，請務必做好確保工作。

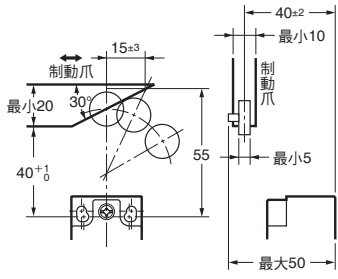
慢速動作（1NC/1NO）（2NC/1NO）

動作特性	型號	D4N-□A62		D4N-□A72		D4N-□A2G		D4N-□A2H	
		D4N-□C62	D4N-□E62	D4N-□C72	D4N-□E72	D4N-□C2G *1	D4N-□E2G	D4N-□C2H *2	D4N-□E2H
動作力道	OF	最大	5.0N	5.0N	4.5N	4.5N	4.5N	4.5N	4.5N
復歸力道	RF	最小	0.8N	0.8N	0.4N	0.4N	0.4N	0.4N	0.4N
動作前移動	PT (NC)	最大	4mm	4mm	18~27°	18~27°	18~27°	18~27°	18~27°
	PT (NO)	*3	(5.2mm)	(4.3mm)	(44°)	(44°)	(44°)	(44°)	(44°)
	PT (NC)	最大 *4	4mm	4mm	27.5~36.5°	27.5~36.5°	27.5~36.5°	27.5~36.5°	27.5~36.5°
	PT (NO)	*3、*4	(1.5mm)	(1.5mm)	(18°)	(18°)	(18°)	(18°)	(18°)
動作後移動	OT	最小	5mm	5mm	40°	40°	40°	40°	40°
動作位置	OP		37±0.8mm	27±0.8mm	—	—	—	—	—
	OP	*4	36±0.8mm	26.1±0.8mm	—	—	—	—	—
整體移動(TT)	TT	*3	(9mm)	(9mm)	(70°)	(70°)	(70°)	(70°)	(70°)
至直接開路動作為止的動作	DOT	最小 *5	5.8mm	4.8mm	50°	50°	50°	50°	50°
直接開路動作力	DOF	最小 *5	20N	20N	20N	20N	20N	20N	20N

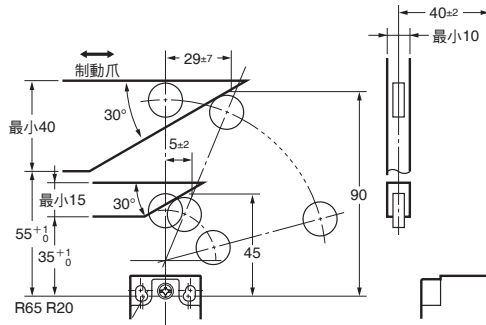
*1. 手柄長度為30mm時的特性值。
*2. 手柄長度為31mm時的特性值。
*3. 參考值。
*4. 僅MBB型。（D4N-□E□□型或D4N-□F□□型）
*5. 為了安全使用，請務必做好確保工作。

■使用時 制動爪的角度、位置等，請依照下圖使用。(引用EN50047)

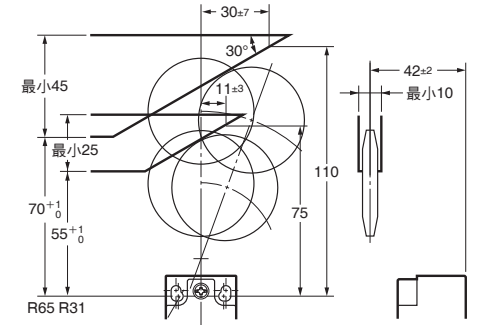
滾輪手柄型
(D4N-□□20型)



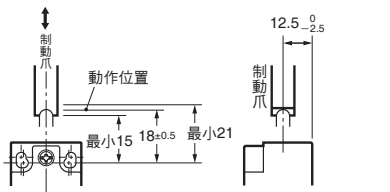
可變滾輪手柄型／形狀鎖定型
(金屬手柄、樹脂滾輪)
(D4N-□□2G型) (參考值)



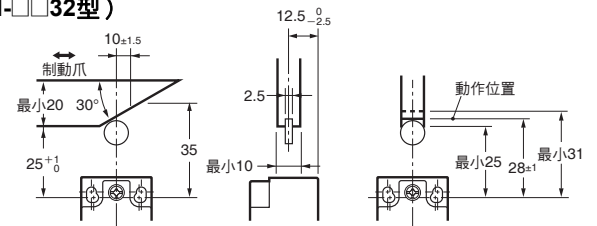
可變滾輪手柄型／形狀鎖定型
(金屬手柄、橡膠滾輪)
(D4N-□□2H型) (參考值)



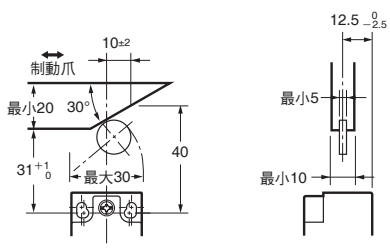
密封柱塞型
(D4N-□□31型)



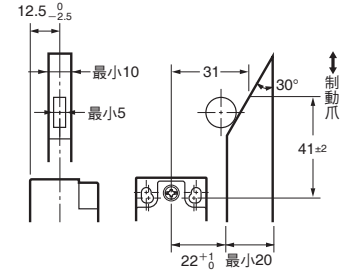
滾輪柱塞型
(D4N-□□32型)



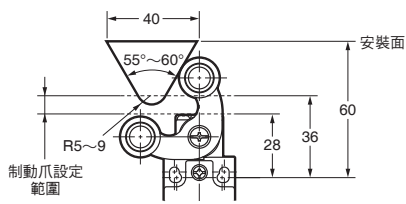
單向動作滾輪手柄型 (水平動作)
(D4N-□□62型)



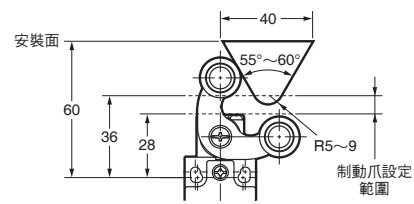
單向動作滾輪手柄型 (垂直動作) (參考值)
(D4N-□□72型)



叉型手柄鎖定型 (右動作)
(D4N-□□RE型)



叉型手柄鎖定型 (左動作)
(D4N-□□LE型)



註. 上述各機種之外觀尺寸圖中，未指定部分之尺寸公差為±0.4mm。

正確使用須知

有關「安全限動開關共通注意事項」，請參閱本公司網站 (<http://www.omron.com.tw>)。

●警告標示的意義

注意	如未正確操作，可能因警告所述的危險而導致輕傷或中度傷害，或遭受財物損失。
安全注意事項	指出基於安全使用產品的目的所應實施或避免的事項。
使用注意事項	指出為預防產品無法動作、誤動作或對性能／功能造成不良影響所應實施或避免的事項。

⚠ 注意

少數情況下恐有觸電的危險。
請勿使用金屬接頭、金屬配管。



安全注意事項

- 請勿在油中、水中使用，並請勿用於經常有水或油濺的環境。水或油有可能侵入內部（本開關的保護構造IP67是指，已確認放置於水中一定時間之後的進水情形的構造）。
- 配線作業之後，請務必安裝蓋子之後再使用。另外，請勿在蓋子打開的狀態下通電。否則有可能觸電。
- 請勿以2個以上的迴路執行一般負載（AC250V、3A）的開關。否則絕緣功能可能會降低。

使用注意事項

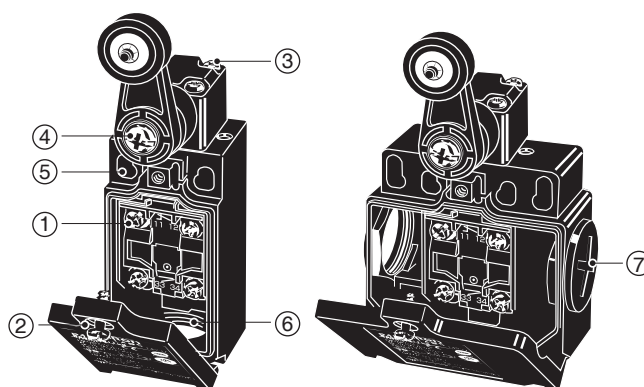
開關接點為一般負載與微小負載共用，但一旦開關過一般負載的接點，就不能再連接容量更小的負載使用。接點表面粗糙，可能影響接觸可靠性。

●安裝方法

適當鎖合扭力

螺絲鬆弛是造成提早故障的原因，因此請依照各部位正確的鎖合扭力進行安裝。

① 端子螺釘	0.6~0.8N·m
② 蓋子安裝螺絲	0.5~0.7N·m
③ 頂部安裝螺絲	0.5~0.6N·m
④ 手柄安裝螺絲	1.6~1.8N·m
⑤ 本體安裝螺絲	0.5~0.7N·m
⑥ 接頭、M12轉換適配器	1.8~2.2N·m
⑦ 內六角螺絲	1.3~1.7N·m

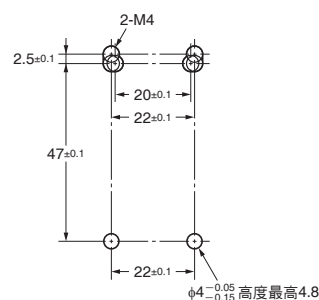


本體安裝方法

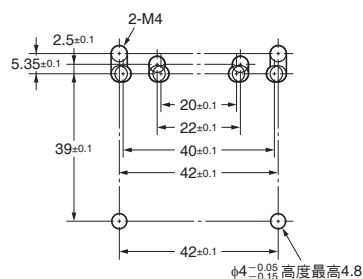
- 安裝本體時，請使用M4螺絲以及彈簧墊圈，以適當的鎖合扭力進行安裝。
- 為確保安全，請使用不易拆卸的螺絲或類似的措施進行安裝。
- 如下圖所示，準備2個 $\phi 4_{-0.15}^{+0.05}$ 高度最大4.8的突起部位，插入開關下部的孔，以4個點固定即可更穩固地安裝。

〈安裝孔/突起加工尺寸〉

●單導管型



●雙導管型



- 開關的致動器（滾輪）承受斜向荷重時，可能造成致動器及旋轉軸變形、折損，請讓其垂直碰觸制動爪。

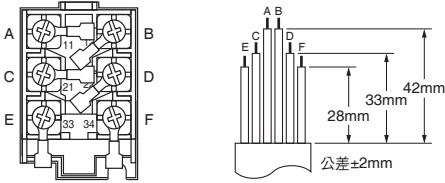


●配線

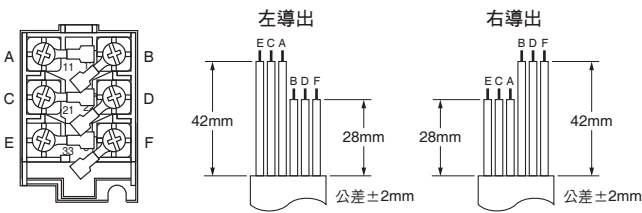
配線

- 若透過絕緣管、M3.5用的壓接端子連接端子時，請依照圖片所示配置壓接端子，配線時請勿使線路位於外殼、蓋子之上。
- 適合的導線尺寸為AWG20~18 (0.5~0.75mm²)。
- 另外，請將導線加工為圖片所示的長度。否則多餘的導線可能會接觸到蓋子而導致蓋子未能蓋緊。

〈單導管型 (3極樣式)〉



〈雙導管型 (3極樣式)〉

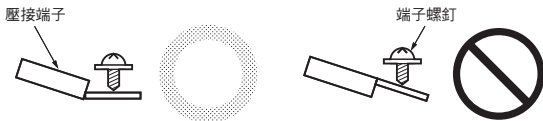
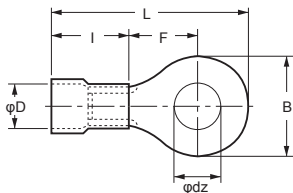


- 請勿將壓接端子塞入外殼的縫隙，以免造成外殼破損、變形。
- 為避免干擾到開關盒內部，請使用厚度0.5mm以下的壓接端子。

【參考】下述壓接端子的厚度為0.5mm以下。

製造商	型號
日本壓接端子	FN0.5-3.7 (F型)
	N0.5-3.7 (直列型)

t: 0.5mm
 φdz: 3.7mm
 φD: 2.9mm
 B: 6.6mm
 L: 19mm
 F: 7.7mm
 I: 8.0mm

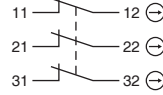


迴路構成

- 迴路構成如下。

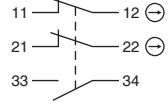
〈螺絲固定端子型〉

D4N-□D□□型 (3NC)



D4N-□C□□型 (2NC/1NO)

D4N-□F□□型 (2NC/1NO (MBB))



D4N-□B□□型 (2NC)

D4N-□2□□型 (2NC (SNAP))

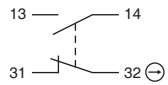


D4N-□A□□型 (1NC/1NO)

D4N-□E□□型 (1NC/1NO (MBB))



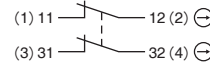
D4N-□1□□型 (1NC/1NO (SNAP))



〈接頭型〉

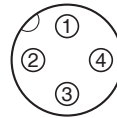
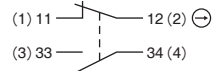
D4N-9B□□型 (2NC)

D4N-92□□型 (2NC (SNAP))



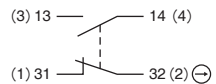
D4N-9A□□型 (1NC/1NO)

D4N-9E□□型 (1NC/1NO (MBB))



(針腳No.) 端子No.

D4N-91□□型 (1NC/1NO (SNAP))



- 適用的插座為XS2F-D421系列 (OMRON製)。
- 插座的針腳No.與導線顏色，請參閱接頭型錄。

旋緊接頭插座 (接頭型)

- 用手旋轉插座的鎖緊螺絲，直到與插頭之間幾乎沒有間隙為止。
- 若沒有確實鎖緊，將無法保全保護構造 (IP67)，或因震動造成鬆脫。

導管口之處理

- 請使用建議的接頭，並以適當的鎖合扭力鎖緊。以過大扭力鎖緊時，可能造成外殼破損。
- 請使用符合接頭規定之外徑的纜線。
- 配線時，請使用附屬的內六角螺絲，以適當的鎖合扭力鎖緊不使用的部位的導管口。(雙導管型)

手柄變更

使用手柄的安裝螺絲，可將手柄的位置設定於360°（間隔7.5°）的任意位置。手柄與旋轉軸上各有互相咬合的溝槽，可防止手柄與旋轉軸滑動。

另外，若要改變可變滾輪手柄型的長度，同樣可放鬆螺絲進行變更。若要將手柄安裝於反向（正、反），請先拆下手柄正面的螺絲。此時，請設定讓動作可在水平180°範圍內結束。

建議接頭

為避免干擾到內建開關，請使用螺絲部分長度9mm以下的接頭。

下述接頭的螺絲部分長度為9mm。

為確保IP67，請使用下述建議的接頭。

尺寸	製造商	型號		合適的纜線外徑
G1/2	LAPP	ST-PF1/2	5380-1002	6.0~12.0mm
Pg13.5	LAPP	ST-13.5	5301-5030	6.0~12.0mm
M20	LAPP	ST-M20×1.5	5311-1020	7.0~13.0mm

若使用LAPP產品，請一併使用另售的密封墊圈（型號JPK-16、GP-13.5或GPM20），以正確的扭力鎖緊。

- LAPP製品代理經銷商：Hagitec TEL +81-43-423-8741

●其他

- 密封橡膠若有位移或未密合，或有異物附著，將會影響密封性。使用時請確認有無異常。
- 否則密封性可能會降低。請務必使用正規的蓋子安裝螺絲。
- 拆下頂部四個角落的螺絲，即可改變頂部的四個方向。另外，請注意間隙中是否有異物存在。
- 若使用可變手柄等較長的手柄，容易產生發報現象，建議採取以下因應對策。
 1. 將制動爪後端的角度設為滑順的15~30°，或結合2次曲線使用。
 2. 設定迴路不要偵測誤動作訊號。

同意事項

承蒙對歐姆龍商品的肯定與支持，謹此表達萬分謝意。您選購「歐姆龍商品」時，如無特別的合意，無論您於何處購得「歐姆龍商品」，均將適用本同意事項所記載各項規定，請先了解、同意下列事項，再進行選購。

1. 定義

本同意事項中之用語定義如下：

- ①「歐姆龍」：台灣歐姆龍股份有限公司為日本歐姆龍株式會社之海外子公司。
- ②「歐姆龍商品」：「歐姆龍」之FA系統機器、通用控制機器、感測器
- ③「型錄等」：有關「歐姆龍商品」之「Best控制機器型錄」、其他型錄、規格書、使用說明書、操作手冊等，包括以電磁方式提供者。
- ④「使用條件等」：「型錄等」中所記載之「歐姆龍商品」之利用條件、額定值、性能、作動環境、使用方法、使用上注意、禁止事項及其他。
- ⑤「客戶用途」：客戶使用「歐姆龍商品」之使用方法，包括於客戶製造之元件、電子基板、機器、設備、或系統中組裝或使用「歐姆龍商品」。
- ⑥「兼容性等」：就「客戶用途」，「歐姆龍商品」之 (a) 兼容性、(b) 作動、(c) 未侵害第三人智慧財產權、(d) 法令遵守以及 (e) 符合各項規格等事項。

2. 記載內容之注意事項

就「型錄等」之記載內容，以下各點請惠予理解。

- ①額定值以及性能值係於單項實驗中基於各項實驗條件所得出之數值，並非保證各額定值以及性能值在其他複合條件之下所得之數值。
- ②參考資料僅供參考，並非保證於該範圍內產品均能正常運作。
- ③使用案例僅供參考，「歐姆龍」並不就「兼容性等」保證。
- ④「歐姆龍」因改良產品或「歐姆龍」之因素，可能停止「歐姆龍商品」、或變更「歐姆龍商品」之規格。

3. 選用使用時之注意事項

選購以及使用時，以下各點請惠予理解。

- ①除額定值、性能外，使用時亦請遵守「使用條件等」規定。
- ②請客戶自行確認「兼容性等」，判斷是否可使用「歐姆龍商品」。「歐姆龍」就「兼容性等」，一概不予保證。
- ③就「歐姆龍商品」於客戶系統全體中之所預設之用途，請客戶務必於事前確認已完成適切之配電、安裝。
- ④使用「歐姆龍商品」時，請實施、進行 (i) 於額定值以及性能有餘裕之情形下使用、備用設計等「歐姆龍商品」；(ii) 於「歐姆龍商品」發生故障時亦能對「客戶用途」之危害降到最小之安全設計 (iii) 在整體系統中建構對使用者之危險通知安全對策；(iv) 對「歐姆龍商品」以及「客戶用途」進行定期維修。
- ⑤「歐姆龍」對於因分散式阻斷服務攻擊 (DDoS攻擊)、電腦病毒等其他技術上之破壞性程式、非法存取導致「歐姆龍商品」、安裝之軟體或任何電腦機器、電腦程式、網路或資料庫遭病毒感染，因而產生之直接或間接性損失、損害或其他費用一概不予負責。
客戶應自行就 (i) 防毒保護；(ii) 資料之輸出及輸入；(iii) 佚失資料之還原；(iv) 防止「歐姆龍商品」或安裝之軟體感染電腦病毒；(v) 防止「歐姆龍商品」遭非法存取；採取充分之防護措施。
- ⑥「歐姆龍商品」係以作為一般工業產品使用之通用品而設計、製造。
因此並不供以下之用途而為使用，客戶如將「歐姆龍商品」用於以下用途時，「歐姆龍」對「歐姆龍商品」一概不予保證。但雖屬以下用途，惟如為「歐姆龍」所預期之特殊產品用途、或有特別合意時除外。
(a) 有高度安全性需求之用途 (例如：核能控制設備、燃燒設備、航空、太空設備、鐵路設備、升降設備、娛樂設備、醫療用機器、安全裝置、其他有危害生命身體之用途)
(b) 有高度信賴性需求之用途 (例如：瓦斯、自來水、電力等之供應系統、24小時連續運轉系統、結算系統等有關權利、財產之用途等)
(c) 嚴苛條件或環境下之用途 (例如：設置於屋外之設備、遭化學污染之設備、受遭電磁波妨害之設備、受有震動、衝擊之設備等)
(d) 「型錄等」所未記載之條件或環境之用途
- ⑦除上述3. ⑥ (a) 至 (d) 所記載事項外，「本型錄等記載之商品」並非汽車 (含二輪機車。以下同) 用商品。請勿將其安裝於汽車使用。

4. 保證條件

「歐姆龍商品」之保證條件如下：

- ①保證期間：購入後1年。
- ②保證內容：就故障之「歐姆龍商品」，由本公司自行判斷應採取下列何種措施。
(a) 於本公司維修服務據點對故障之「歐姆龍商品」進行免費維修。
(b) 免費提供與故障之「歐姆龍商品」相同數量之代用品。
- ③非保證對象：故障原因為以下各款之一時，不提供保證：
(a) 將「歐姆龍商品」供作原定用途外之使用時；
(b) 超出「使用條件等」之使用；
(c) 違反本同意事項「3. 選用使用時之注意事項」之使用；
(d) 非由「歐姆龍」進行改裝、修理所致者；
(e) 非由「歐姆龍」人員所提供之軟體所致者；
(f) 「歐姆龍」出貨時之科學、技術水準所無法預見之原因；
(g) 前述以外，非可歸責「歐姆龍」或「歐姆龍商品」之原因 (含天災等不可抗力)

5. 責任限制

本同意事項所記載之保證，為有關「歐姆龍商品」之全部保證。

就與「歐姆龍商品」有關所發生之損害，「歐姆龍」以及「歐姆龍商品」之販售店，不予負責。

6. 出口管理

將「歐姆龍商品」或技術資料出口或提供予非境內居住者時，應遵守各國有關安全保障貿易管理之法令規則。客戶如違反法令規則時，「本公司」得不予提供「歐姆龍商品」或技術資料。