

低成本、實用性高的密封開關



- 耐久性超過1,000萬次、內置微動開關，且具有高重複精度的小型高精度密封開關。
- 面板安裝型的動作位置與Z型相同。
- 可使用於強度、防塵性和防滴性要求比微動開關更高的用途。
- 亦提供以樹脂固定端子的模壓端子型。
- 取得UL、CCC標準。
(有關認證型號，請洽本公司)



有關規格認證對象機種等最新資訊，請參閱本公司網站 (<http://www.omron.com.tw>) 的「規格認證」。

⚠ 請參閱第5頁的「正確使用須知」，以及「限動開關共通注意事項」。

型號構成

■ 型號標準

D4MC- -

① ②

① 致動器的種類

- 500：面板安裝柱塞型
502：面板安裝滾輪柱塞型
504：面板安裝交叉滾輪柱塞型
100：鉸鏈手柄型
102：鉸鏈短手柄型
200：鉸鏈滾輪手柄型
202：鉸鏈滾輪短手柄型
303：單向鉸鏈滾輪短手柄型

② 纜線導出方向

- 0：無纜線
1：纜線右側導出（模壓端子型）
2：纜線左側導出（模壓端子型）
3：纜線下側導出（模壓端子型）

種類

致動器的種類	型號
面板安裝柱塞型	D4MC-5000
面板安裝滾輪柱塞型	D4MC-5020
面板安裝交叉滾輪柱塞型	D4MC-5040
鉸鏈手柄型	D4MC-1000
鉸鏈短手柄型	D4MC-1020
鉸鏈滾輪手柄型	D4MC-2000
鉸鏈滾輪短手柄型	D4MC-2020
單向鉸鏈滾輪短手柄型	D4MC-3030

註1. 如要在多灰塵、油滴、潮濕的場所使用，請使用模壓端子型。備有右側導出、左側導出及下側導出三種類型。
2. 有關海外標準認證品的詳情，請另洽本公司。

額定／性能

■ 海外認證標準

認證機關	標準	檔案編號
UL*	UL508、CSA C22.2 No.14	E76675
CCC (CQC)	GB/T14048.5	2003010303077627

註. 有關認證型號，請洽本公司。
* 已取得UL的CSA C22.2 No.14標準認證。

■ 額定

額定電壓 (V)	無電感負載 (A)				電感負載 (A)			
	電阻負載		集總負載		電感負載		馬達負載	
	常閉	常開	常閉	常開	常閉	常開	常閉	常開
AC 125	10	3	1.5	10	5	2.5	10	5
250	10	3	1.5	10	5	2.5	10	5
480	3	1.5	0.75	2.5	1.5	0.75	2.5	1.5
DC 8	10	3	1.5	6	5	2.5	6	5
14	10	3	1.5	6	5	2.5	6	5
30	6	3	1.5	5	5	2.5	5	5
125	0.5	0.4	0.4	0.05	0.05	0.05	0.05	0.05
250	0.25	0.2	0.2	0.03	0.03	0.03	0.03	0.03

突波電流	常閉	最大30A
	常開	最大15A

- 註1. 上述數值表示穩定電流。
 2. 電感負載係指功率因數0.4以上 (交流)、時間常數7ms以下 (直流)。
 3. 集總負載係指具有10倍之突波電流。
 4. 馬達負載係指具有6倍之突波電流。
 5. 上述額定值是以下列條件進行測試而得。
 (1) 環境溫度: 20±2°C
 (2) 環境濕度: 65±5%RH
 (3) 操作頻率: 20次/min

■ 認證額定規格

● UL/CSA

A300

額定電壓	通電電流	電流 (A)		伏特安培 (VA)	
		投入	遮斷	投入	遮斷
120VAC	10A	60	6	7,200	720
240VAC		30	3		

● 符合EN60947-5-1

● CCC (GB/T14048.5)

類別與額定
AC-12 10A/250V

■ 性能

保護構造 * 3	IP67 (EN60947-5-1)	
耐久性	機械性	1,000萬次以上
	電氣性	50萬次以上
容許操作速度	0.05mm~0.5m/s * 1	
容許操作頻率	機械性	120次/min
	電氣性	20次/min
額定頻率	50/60Hz	
絕緣阻抗	100 MΩ min. (at 500 VDC)	
接觸電阻	15mΩ以下 (初始值·內建開關)	
耐電壓	同極端子間	AC1,000V 50/60Hz 1min
	各端子與非充電金屬部位間	AC2,000V 50/60Hz 1min
額定絕緣電流 (Ui)	1,000VAC	
污染度 (使用環境)	3 (IEC947-5-1)	
防觸電保護等級	Class II	
PTI (追蹤特性)	175	
開關類別	D (IEC335)	
額定運轉電流 (Ie)	10A	
額定運轉電壓 (Ue)	AC250V	
震動	誤動作	10~55Hz 重複振幅1.5mm * 2
	耐久	最大1,000m/s ²
衝擊	誤動作	最大100m/s ² * 1 * 2
	耐久	最大1,000m/s ²
使用環境溫度	-10 ~ +80°C (不結冰)	
使用環境濕度	35~95%RH	
重量	約71g (面板安裝柱塞型)	

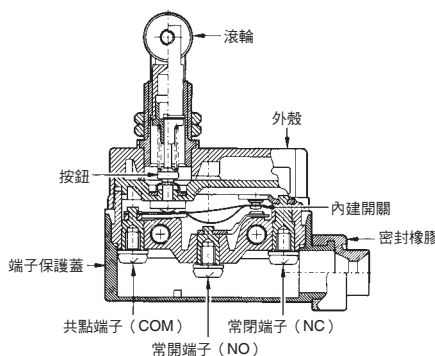
- * 1. 柱塞型的值。(其他型號請另向本公司洽詢)
 * 2. 自由狀態、動作限度位置下1ms以內。
 * 3. 本保護構造是依據 (EN60947-5-1) 標準規範的測試方法測試, 請事先確認在實際使用環境、使用條件下的密封性。

構造 / 各部位名稱

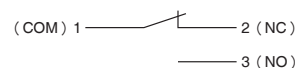
■ 構造

藉由調換端子保護蓋, 可將纜線的導出方向設為左右任意方向。

端子螺絲使用M4接線小螺絲 (附鋸齒型墊圈)。

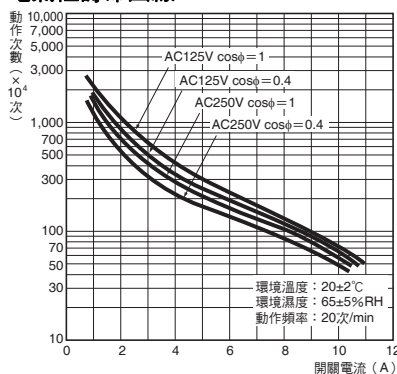


■ 接觸形式

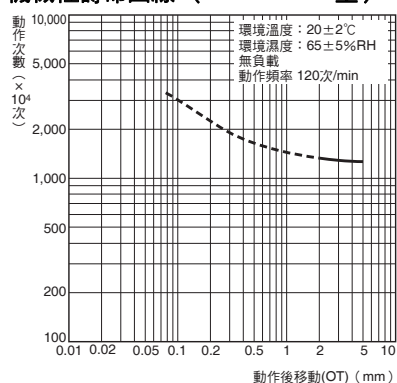


■ 參考資料

電氣性壽命曲線



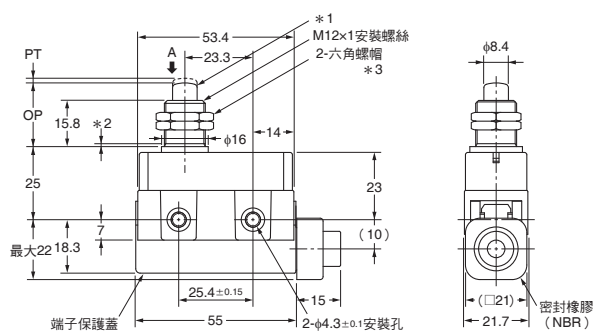
機械性壽命曲線 (D4MC-5000型)



外觀尺寸／動作特性

(單位：mm)

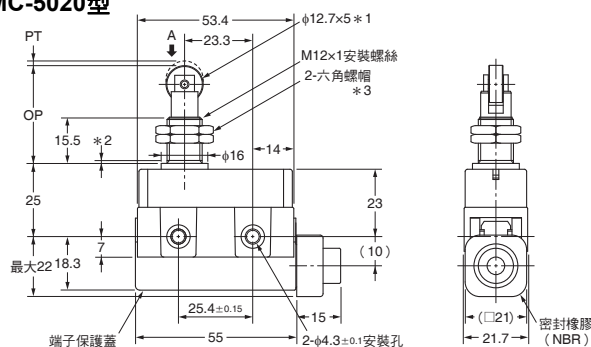
面板安裝柱塞型
D4MC-5000型



- *1. 不鏽鋼按鍵
- *2. 不完整螺絲部分最大為1.5mm
- *3. 厚度3×對邊距離17

註：請避免同時使用M12安裝螺絲與外殼安裝孔。

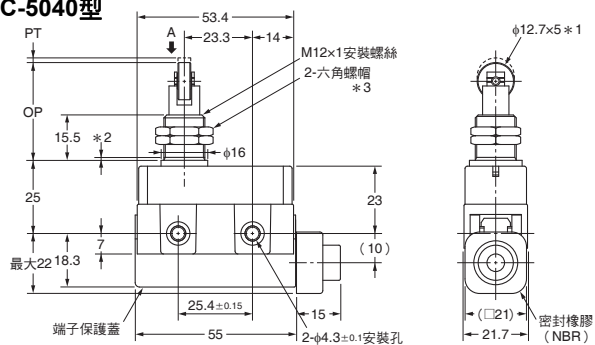
面板安裝滾輪柱塞型
D4MC-5020型



- *1. 不鏽鋼滾輪
- *2. 不完整螺絲部分最大為1.5mm
- *3. 厚度3×對邊距離17

註：請避免同時使用M12安裝螺絲與外殼安裝孔。

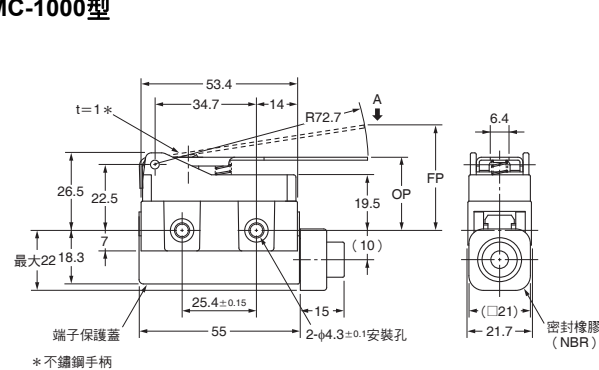
面板安裝交叉滾輪柱塞型
D4MC-5040型



- *1. 不鏽鋼滾輪
- *2. 不完整螺絲部分最大為1.5mm
- *3. 厚度3×對邊距離17

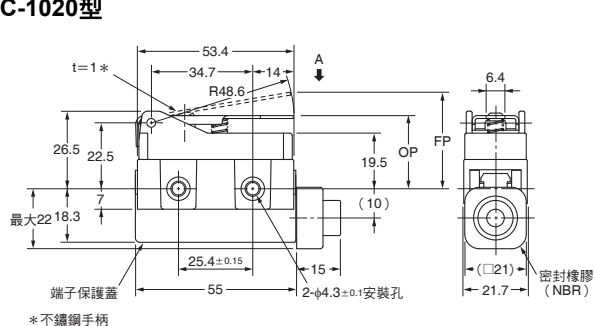
註：請避免同時使用M12安裝螺絲與外殼安裝孔。

鉸鏈手柄型
D4MC-1000型



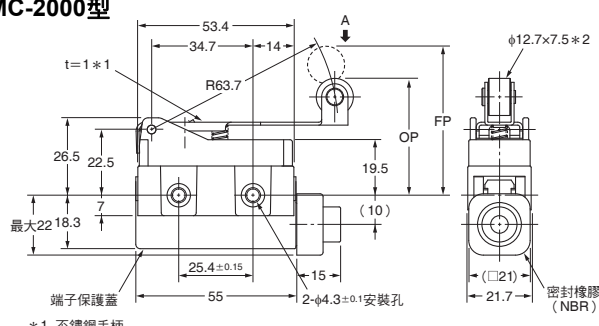
- * 不鏽鋼手柄

鉸鏈短手柄型
D4MC-1020型



- * 不鏽鋼手柄

鉸鏈滾輪手柄型
D4MC-2000型

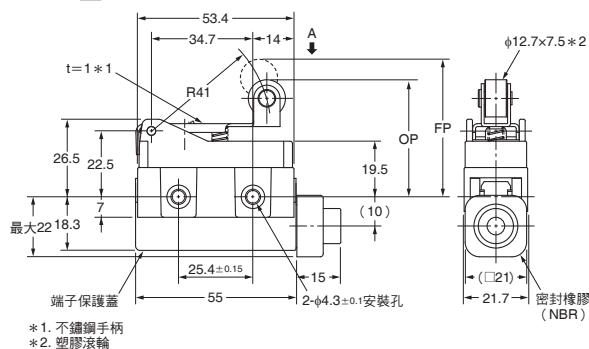


- *1. 不鏽鋼手柄
- *2. 塑膠滾輪

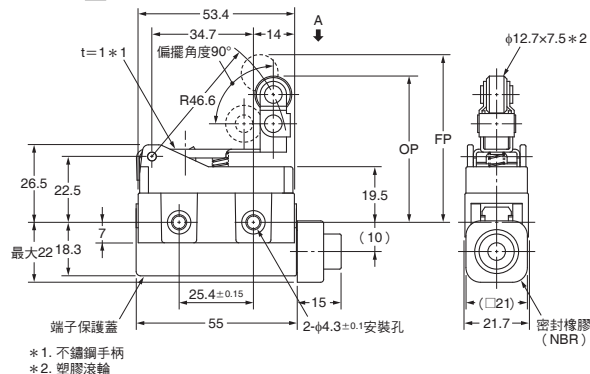
註1. 上述各機種之外觀尺寸圖中，未指定部分之尺寸公差為±0.4mm。
2. 動作特性是從A方向使開關動作時量測的值。
3. 使用時請勿超過OT標準值。

動作特性		型號	D4MC-5000	D4MC-5020	D4MC-5040	D4MC-1000	D4MC-1020	D4MC-2000
動作力	OF	最大	5.88N	5.88N	5.88N	1.67N	2.55N	1.96N
復歸力	RF	最小	0.98N	0.98N	0.98N	0.25N	0.34N	0.39N
動作前移動	PT	最大	1.6mm	1.6mm	1.6mm	—	—	—
動作後移動	OT	最小	5mm	5mm	5mm	4mm	2.5mm	5mm
應差移動	MD	最大	0.2mm	0.2mm	0.2mm	3mm	1.7mm	3mm
自由位置	FP	最大	—	—	—	36mm	33mm	51mm
動作位置	OP		21.8±1.2mm	33.4±1.2mm	33.4±1.2mm	25±1mm	25±1mm	40±1mm

**鉸鏈滾輪短手柄型
D4MC-2020型**



**單向鉸鏈滾輪短手柄型
D4MC-3030型**

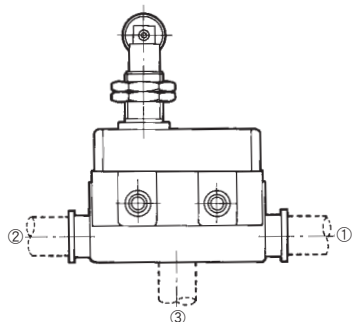


註1. 上述各種機種之外觀尺寸圖中，未指定部分之尺寸公差為±0.4mm。
2. 動作特性是從A方向使開關動作時量測的值。
3. 使用時請勿超過OT標準值。

動作特性	型號	D4MC-2020	D4MC-3030
動作力	OF 最大	2.94N	2.94N
復歸力	RF 最小	0.39N	0.39N
動作前移動	PT 最大	—	—
動作後移動	OT 最小	2mm	2mm
應差移動	MD 最大	1.5mm	1.5mm
自由位置	FP 最大	47mm	57.2mm
動作位置	OP	40±1mm	50±1mm

●模壓端子型（未取得UL、CSA、EN標準）

如要在多灰塵、油滴、潮濕的場所使用，建議使用模壓端子型。模壓端子型可適用於D4MC型所有機種，其外徑尺寸、動作特性與各基本型號相同。



纜線導出型號

導出方向（參閱左圖）	型號
	COM・NC・NO
①右側導出	D4MC-□□□1
②左側導出	D4MC-□□□2
③下側導出	D4MC-□□□3

註. 於第 1 頁的種類表中的型號末尾附加上表1~3的編號，即為模壓端子型的型號。

纜線規格

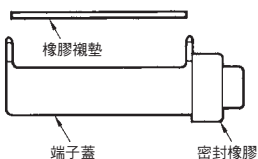
纜線	規格	公稱剖面積 mm ²	完工外徑 mm	與端子連接	長度 m
VCT (橡膠絕緣纜線)		1.25	3芯 φ10.5	黑—COM 白—NO 紅—NC	1~3

註. 訂購時請一併註明型號及VCT長度。
未列入上述的導線種類以及導線長度超過3m者，請另行洽詢。

訂購說明

〈例〉基本型號：D4MC-5020型
導出方向：下側導出
纜線種類：VCT
纜線長度：1m
} 如為左例，請以**D4MC-5023型 VCT1M**的方式訂購。

●端子保護蓋、密封橡膠、橡膠襯墊訂購型號（此3件為開關標準配備。）



- ZC型端子蓋（產品代碼：ZC55-0002H）
- ZC型密封橡膠（產品代碼：SC-1404C）
- ZC型橡膠襯墊（產品代碼：ZC55-0003F）

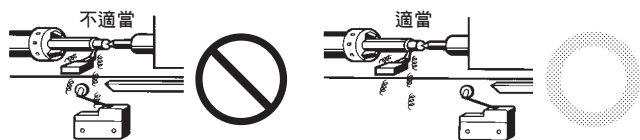
正確使用須知

- 共通注意事項請參閱「限動開關共通注意事項」。

使用注意事項

● 使用環境

- 在室外或有特殊切削油、溶劑、藥品等的環境下，密封零件等可能劣化。請務必以實際使用條件評估後，設定維修、更換時期。
- 開關請安裝在不會直接接觸到加工碎屑或灰塵的位置。同時也必須保護致動器、開關本體不受切削碎屑或泥狀物質堆積之影響。



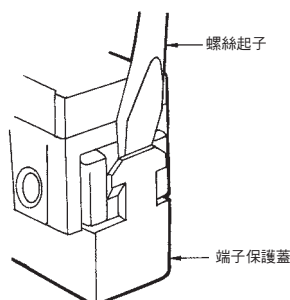
- 在開關連續承受振動、衝擊的狀態下，隨著摩耗粉產生，可能成為接點接觸障礙或動作不良、影響耐久性之原因。此外，過大的振動、衝擊會造成接點誤動作或破損，請安裝在不受振動、衝擊影響的位置與不會共振的方向。
- 因為開關有接點，環境中如果存在矽氣，電弧能量會在接點上堆積二氧化矽 (SiO₂)，可能造成接觸障礙。開關四周有矽油、矽填充劑、矽電線等矽產品時，請以接點保護迴路抑制電弧，並去除矽氣發生來源。

● 操作

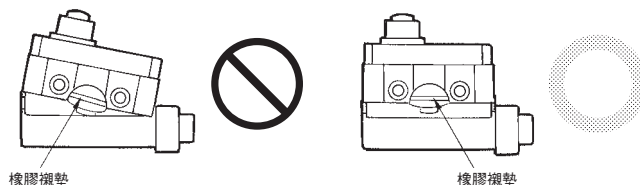
若擋塊角度、操作速度、動作後移動 (OT) 過大，會導致致動器受損。安裝時的調整請考量操作體的動作，設定在OT標準值70~100%的範圍內。

● 操作事項

- 請勿於熱水潑灑 (+60°C 以上) 或水蒸氣中使用。
- 請勿直接浸於油或水等中使用。
- 導線導出口的密封橡膠可適用於φ8.5~φ10.5的纜線。(VCT1.25mm²的2芯、3芯最為合適。)
- 裝卸端子保護蓋時，請將螺絲起子等插入保護蓋等，然後朝打開的方向施力。若強行拆卸，會導致嵌合部變形而使得保持力降低。



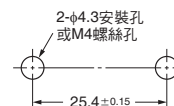
- 將端子保護蓋組裝至外殼時，請將保護蓋相對於外殼平行地按壓組裝。若斜向按壓，會導致橡膠襯墊偏移而降低密封性。



● 安裝方法

- 如使用時採側面螺絲安裝，請使用M4螺絲，並搭配墊圈、彈簧墊圈等牢固鎖緊。

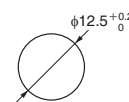
安裝孔加工尺寸



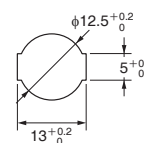
- 如要以側面螺絲安裝方式使用面板安裝型 (D4MC-5000、-5020、-5040型) 時，請卸下致動器的六角螺帽。
- 將面板安裝型安裝於面板時，若以超過4.91N·m的力矩鎖緊，柱塞將無法滑動。

安裝孔加工尺寸

D4MC-5000型



D4MC-5020型、D4MC-5040型



● 鎖緊力矩

螺絲鬆弛是造成提早故障的原因，因此安裝時請依照各部位螺絲的適當鎖緊力矩進行安裝。

No.	種類	適當鎖緊力矩
①	螺絲端子	0.78~1.18N·m
②	面板安裝	2.94~4.92N·m
③	側面安裝	1.18~1.47N·m

同意事項

承蒙對歐姆龍商品的肯定與支持，謹此表達萬分謝意。您選購「歐姆龍商品」時，如無特別的合意，無論您於何處購得「歐姆龍商品」，均將適用本同意事項所記載各項規定，請先了解、同意下列事項，再進行選購。

1. 定義

本同意事項中之用語定義如下：

- ①「歐姆龍」：台灣歐姆龍股份有限公司為日本歐姆龍株式會社之海外子公司。
- ②「歐姆龍商品」：「歐姆龍」之FA系統機器、通用控制機器、感測器
- ③「型錄等」：有關「歐姆龍商品」之「Best控制機器型錄」、其他型錄、規格書、使用說明書、操作手冊等，包括以電磁方式提供者。
- ④「使用條件等」：「型錄等」中所記載之「歐姆龍商品」之利用條件、額定值、性能、作動環境、使用方法、使用上注意、禁止事項及其他。
- ⑤「客戶用途」：客戶使用「歐姆龍商品」之使用方法，包括於客戶製造之元件、電子基板、機器、設備、或系統中組裝或使用「歐姆龍商品」。
- ⑥「兼容性等」：就「客戶用途」，「歐姆龍商品」之 (a) 兼容性、(b) 作動、(c) 未侵害第三人智慧財產權、(d) 法令遵守以及 (e) 符合各項規格等事項。

2. 記載內容之注意事項

就「型錄等」之記載內容，以下各點請惠予理解。

- ①額定值以及性能值係於單項實驗中基於各項實驗條件所得出之數值，並非保證各額定值以及性能值在其他複合條件之下所得之數值。
- ②參考資料僅供參考，並非保證於該範圍內產品均能正常運作。
- ③使用案例僅供參考，「歐姆龍」並不就「兼容性等」保證。
- ④「歐姆龍」因改良產品或「歐姆龍」之因素，可能停止「歐姆龍商品」、或變更「歐姆龍商品」之規格。

3. 選用使用時之注意事項

選購以及使用時，以下各點請惠予理解。

- ①除額定值、性能外，使用時亦請遵守「使用條件等」規定。
- ②請客戶自行確認「兼容性等」，判斷是否可使用「歐姆龍商品」。「歐姆龍」就「兼容性等」，一概不予保證。
- ③就「歐姆龍商品」於客戶系統全體中之所預設之用途，請客戶務必於事前確認已完成適切之配電、安裝。
- ④使用「歐姆龍商品」時，請實施、進行 (i) 於額定值以及性能有餘裕之情形下使用、備用設計等「歐姆龍商品」；(ii) 於「歐姆龍商品」發生故障時亦能對「客戶用途」之危害降到最小之安全設計 (iii) 在整體系統中建構對使用者之危險通知安全對策；(iv) 對「歐姆龍商品」以及「客戶用途」進行定期維修。
- ⑤「歐姆龍」對於因分散式阻斷服務攻擊 (DDoS攻擊)、電腦病毒等其他技術上之破壞性程式、非法存取導致「歐姆龍商品」、安裝之軟體或任何電腦機器、電腦程式、網路或資料庫遭病毒感染，因而產生之直接或間接性損失、損害或其他費用一概不予負責。
客戶應自行就 (i) 防毒保護；(ii) 資料之輸出及輸入；(iii) 佚失資料之還原；(iv) 防止「歐姆龍商品」或安裝之軟體感染電腦病毒；(v) 防止「歐姆龍商品」遭非法存取；採取充分之防護措施。
- ⑥「歐姆龍商品」係以作為一般工業產品使用之通用品而設計、製造。
因此並不供以下之用途而為使用，客戶如將「歐姆龍商品」用於以下用途時，「歐姆龍」對「歐姆龍商品」一概不予保證。但雖屬以下用途，惟如為「歐姆龍」所預期之特殊產品用途、或有特別合意時除外。
(a) 有高度安全性需求之用途 (例如：核能控制設備、燃燒設備、航空、太空設備、鐵路設備、升降設備、娛樂設備、醫療用機器、安全裝置、其他有危害生命身體之用途)
(b) 有高度信賴性需求之用途 (例如：瓦斯、自來水、電力等之供應系統、24小時連續運轉系統、結算系統等有關權利、財產之用途等)
(c) 嚴苛條件或環境下之用途 (例如：設置於屋外之設備、遭化學污染之設備、受遭電磁波妨害之設備、受有震動、衝擊之設備等)
(d) 「型錄等」所未記載之條件或環境之用途
- ⑦除上述3. ⑥ (a) 至 (d) 所記載事項外，「本型錄等記載之商品」並非汽車 (含二輪機車。以下同) 用商品。請勿將其安裝於汽車使用。

4. 保證條件

「歐姆龍商品」之保證條件如下：

- ①保證期間：購入後1年。
- ②保證內容：就故障之「歐姆龍商品」，由本公司自行判斷應採取下列何種措施。
(a) 於本公司維修服務據點對故障之「歐姆龍商品」進行免費維修。
(b) 免費提供與故障之「歐姆龍商品」相同數量之代用品。
- ③非保證對象：故障原因為以下各款之一時，不提供保證：
(a) 將「歐姆龍商品」供作原定用途外之使用時；
(b) 超出「使用條件等」之使用；
(c) 違反本同意事項「3. 選用使用時之注意事項」之使用；
(d) 非由「歐姆龍」進行改裝、修理所致者；
(e) 非由「歐姆龍」人員所提供之軟體所致者；
(f) 「歐姆龍」出貨時之科學、技術水準所無法預見之原因；
(g) 前述以外，非可歸責「歐姆龍」或「歐姆龍商品」之原因 (含天災等不可抗力)

5. 責任限制

本同意事項所記載之保證，為有關「歐姆龍商品」之全部保證。

就與「歐姆龍商品」有關所發生之損害，「歐姆龍」以及「歐姆龍商品」之販售店，不予負責。

6. 出口管理

將「歐姆龍商品」或技術資料出口或提供予非境內居住者時，應遵守各國有關安全保障貿易管理之法令規則。客戶如違反法令規則時，「本公司」得不予提供「歐姆龍商品」或技術資料。