


鎖定強度3,000N

- 採雙安全迴路+監控用雙接點，實現多種不同的監控型態。
- 一般負載、微小負載皆適用。
- 使用危機鑰匙型可避免發生被困在防護區內的危險狀況。
- 使用背面釋放按鈕型，即使受困於防護區內也可由內部解鎖順利脫困。
- 保護構造 IP67。

 請參閱第 23 頁的「正確使用須知」。



滑動鑰匙裝置



電磁鎖安全門開關

有關規格認證對象機種等最新資訊，請參閱本公司網站 (<http://www.omron.com.tw>) 的「規格認證」。

特長

樹脂型電磁鎖安全門開關

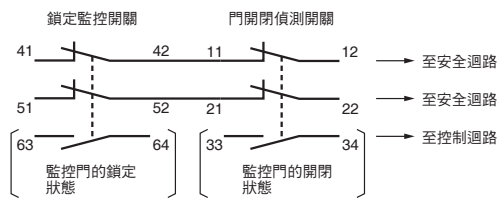
世界最強的鎖定強度

鎖定強度達3,000N，即使是大型的厚重門扉也可使用。



雙安全迴路+2個監控接點

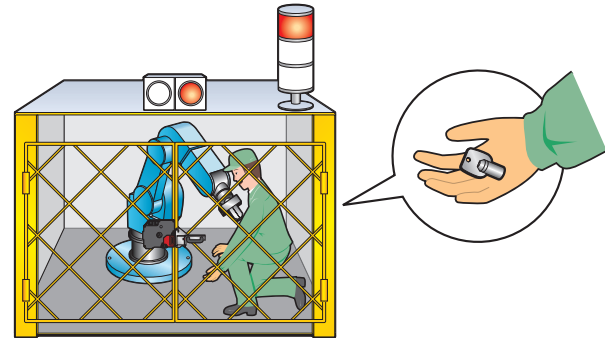
可使用雙安全迴路。並且可分別監控門的開閉狀態與鎖定狀態。



提供豐富的選項，保護進入危險區域進行作業的人員

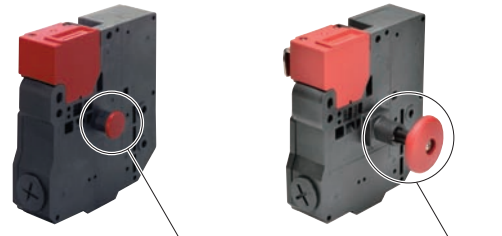
• 危機鑰匙型（僅限機械鎖定型）

只要帶著危機鑰匙進入危險區域，即使因第三者不小心將門上鎖，也無須擔心會受困其中。只有在對電磁閥進行激磁，加上轉動危機鑰匙解鎖後，方可開啟防護區的門。為了因應彼此鄰近的裝置，備有30種不同的危機鑰匙供選擇。



• 背面釋放按鈕型

使用背面釋放按鈕，即使受困於危險區域中，也可緊急解鎖。



D4JL-□□□A-06型

D4JL-□□□A-□8-01-SJ型

• 專用滑動鑰匙裝置

使用專用滑動鑰匙裝置即可縮短安裝部的設計前置時間。蓋上防止無效化保護蓋並加裝掛鎖，即可防止其他作業人員重新啟動機械。（詳細請參閱第 5 頁）

型號構成

■型號組成說明

本體（標準型）

D4JL-□□□□-□□-□□
①②③④ ⑤⑥ ⑦

①導管口尺寸

2：G1/2
4：M20

②內建開關

N：2NC/1NO+2NC/1NO（慢速動作）
P：2NC/1NO+3NC（慢速動作）
Q：3NC+2NC/1NO（慢速動作）
R：3NC+3NC（慢速動作）

③頂部材質

F：塑膠

④鎖定／釋放方式

A：機械鎖定方式／DC24V電磁釋放方式
G：DC24V電磁鎖定方式／機械釋放方式

⑤指示燈

C：DC24V驅動型（綠色LED顯示）
D：DC24V驅動型（橘色LED顯示）

⑥釋放鍵

5：特殊型釋放鍵 *1
6：特殊型釋放鍵+背面釋放按鈕 *1
7：危機鑰匙

⑦危機鑰匙種類

01~30：30種 *2

註. DC24V電磁鎖定方式無法搭配危機鑰匙使用。

另外，DC24V電磁鎖定方式也不能搭配特殊釋放鍵+背面按鈕使用。

*1. 釋放鍵隨附於本體出貨。

*2. 可製作成30種不同的危機鑰匙。請從01開始依序指定。

本體（接頭型）

D4JL-2RFA-D5N-X
①②③④ ⑤⑥⑦ ⑧

①導管口尺寸

2：G1/2

②內建開關

R：3NC+3NC（慢速動作）

③頂部材質

F：塑膠

④鎖定／釋放方式

A：機械鎖定方式／DC24V電磁釋放方式

⑤指示燈

C：DC24V驅動型（綠色LED顯示）
D：DC24V驅動型（橘色LED顯示）

⑥釋放鍵

5：一般型

⑦連接方式

N：接頭型

⑧護套安裝螺釘

T：一般螺釘
X：特殊螺釘

註. 有關接頭型的詳細資訊，請洽詢客服中心或負責接洽貴公司的營業人員。

本體（危機鑰匙+背面釋放按鈕型）

D4JL-□□□□-□□-□□-**SJ**
①②③④ ⑤⑥ ⑦

①導管口尺寸

2：G1/2
4：M20

②內建開關

N：2NC/1NO+2NC/1NO（慢速動作）
P：2NC/1NO+3NC（慢速動作）
Q：3NC+2NC/1NO（慢速動作）
R：3NC+3NC（慢速動作）

③頂部材質

F：塑膠

④鎖定／釋放鍵方式

A：機械鎖定方式／DC24V電磁釋放方式

⑤指示燈

C：DC24V驅動型（綠色LED顯示）
D：DC24V驅動型（橘色LED顯示）

⑥釋放鍵

8：危機鑰匙+背面釋放按鈕

⑦危機鑰匙種類

01：1種

操作鑰匙

D4JL-K□
①

①鑰匙形狀

1：水平安裝型
2：垂直安裝型
3：可調整型（水平方向）

種類

■本體型號（請注意，操作鑰匙為另售）

若要訂購本表未記載的型號，請洽詢往來經銷商或本公司營業部門。

一般型

釋放鍵類型	指示燈型	鎖定／釋放方式	接點構成 (門開閉偵測開關＋ 鎖定監控開關)	導管口	型號
特殊型釋放鍵	綠	機械鎖定／電磁釋放	2NC/1NO+2NC/1NO	G1/2	D4JL-2NFA-C5
				M20	D4JL-4NFA-C5
			2NC/1NO+3NC	G1/2	D4JL-2PFA-C5
				M20	D4JL-4PFA-C5
			3NC+2NC/1NO	G1/2	D4JL-2QFA-C5
				M20	D4JL-4QFA-C5
		3NC+3NC	G1/2	D4JL-2RFA-C5	
			M20	D4JL-4RFA-C5	
		電磁鎖定／機械釋放	2NC/1NO+2NC/1NO	G1/2	D4JL-2NFG-C5
				M20	D4JL-4NFG-C5
			2NC/1NO+3NC	G1/2	D4JL-2PFG-C5
				M20	D4JL-4PFG-C5
	3NC+2NC/1NO		G1/2	D4JL-2QFG-C5	
			M20	D4JL-4QFG-C5	
	3NC+3NC	G1/2	D4JL-2RFG-C5		
		M20	D4JL-4RFG-C5		
	橘	機械鎖定／電磁釋放	2NC/1NO+2NC/1NO	G1/2	D4JL-2NFA-D5
				M20	D4JL-4NFA-D5
			2NC/1NO+3NC	G1/2	D4JL-2PFA-D5
				M20	D4JL-4PFA-D5
			3NC+2NC/1NO	G1/2	D4JL-2QFA-D5
				M20	D4JL-4QFA-D5
		3NC+3NC	G1/2	D4JL-2RFA-D5	
			M20	D4JL-4RFA-D5	
電磁鎖定／機械釋放		2NC/1NO+2NC/1NO	G1/2	D4JL-2NFG-D5	
			M20	D4JL-4NFG-D5	
		2NC/1NO+3NC	G1/2	D4JL-2PFG-D5	
			M20	D4JL-4PFG-D5	
	3NC+2NC/1NO	G1/2	D4JL-2QFG-D5		
		M20	D4JL-4QFG-D5		
3NC+3NC	G1/2	D4JL-2RFG-D5			
	M20	D4JL-4RFG-D5			

背面釋放按鈕型

釋放鍵類型	指示燈型	鎖定／釋放方式	接點構成 (門開閉偵測開關＋ 鎖定監控開關)	導管口	型號
特殊型釋放鍵	綠	機械鎖定／電磁釋放	2NC/1NO+2NC/1NO	G1/2	D4JL-2NFA-C6
				M20	D4JL-4NFA-C6
			2NC/1NO+3NC	G1/2	D4JL-2PFA-C6
				M20	D4JL-4PFA-C6
			3NC+2NC/1NO	G1/2	D4JL-2QFA-C6
				M20	D4JL-4QFA-C6
	3NC+3NC		G1/2	D4JL-2RFA-C6	
			M20	D4JL-4RFA-C6	
	橘		2NC/1NO+2NC/1NO	G1/2	D4JL-2NFA-D6 *
				M20	D4JL-4NFA-D6 *
			2NC/1NO+3NC	G1/2	D4JL-2PFA-D6 *
				M20	D4JL-4PFA-D6 *
		3NC+2NC/1NO	G1/2	D4JL-2QFA-D6 *	
			M20	D4JL-4QFA-D6 *	
3NC+3NC		G1/2	D4JL-2RFA-D6 *		
		M20	D4JL-4RFA-D6 *		

*取得韓國S-mark認證機種

危機鑰匙型

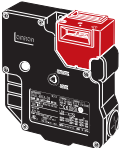
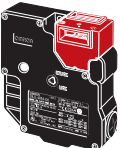
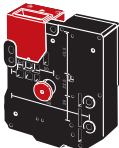
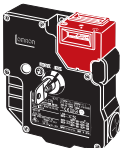
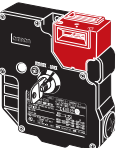
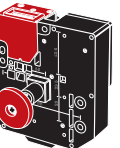
釋放鍵類型	指示燈型	鎖定／釋放方式	接點構成 (門開閉偵測開關＋ 鎖定監控開關)	導管口	型號
*1 危機鑰匙	綠	機械鎖定／電磁釋放	2NC/1NO+2NC/1NO	G1/2	D4JL-2NFA-C7-01
				M20	D4JL-4NFA-C7-01
			2NC/1NO+3NC	G1/2	D4JL-2PFA-C7-01
				M20	D4JL-4PFA-C7-01
			3NC+2NC/1NO	G1/2	D4JL-2QFA-C7-01
				M20	D4JL-4QFA-C7-01
			3NC+3NC	G1/2	D4JL-2RFA-C7-01
				M20	D4JL-4RFA-C7-01
	橘		2NC/1NO+2NC/1NO	G1/2	D4JL-2NFA-D7-01 *2
				M20	D4JL-4NFA-D7-01 *2
			2NC/1NO+3NC	G1/2	D4JL-2PFA-D7-01 *2
				M20	D4JL-4PFA-D7-01 *2
			3NC+2NC/1NO	G1/2	D4JL-2QFA-D7-01 *2
				M20	D4JL-4QFA-D7-01 *2
3NC+3NC	G1/2		D4JL-2RFA-D7-01 *2		
	M20		D4JL-4RFA-D7-01 *2		

* 1. 可製作成30種不同的危機鑰匙。請從01開始依序指定。
 * 2. 取得韓國S-mark認證機種

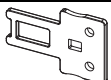
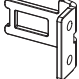
危機鑰匙＋背面釋放按鈕型


釋放鍵類型	指示燈型	鎖定／釋放方式	接點構成 (門開閉偵測開關＋ 鎖定監控開關)	導管口	型號
危機鑰匙	綠	機械鎖定／電磁釋放	2NC/1NO+2NC/1NO	G1/2	D4JL-2NFA-C8-01-SJ *
				M20	D4JL-4NFA-C8-01-SJ *
			2NC/1NO+3NC	G1/2	D4JL-2PFA-C8-01-SJ *
				M20	D4JL-4PFA-C8-01-SJ *
			3NC+2NC/1NO	G1/2	D4JL-2QFA-C8-01-SJ *
				M20	D4JL-4QFA-C8-01-SJ *
			3NC+3NC	G1/2	D4JL-2RFA-C8-01-SJ *
				M20	D4JL-4RFA-C8-01-SJ *
	橘		2NC/1NO+2NC/1NO	G1/2	D4JL-2NFA-D8-01-SJ *
				M20	D4JL-4NFA-D8-01-SJ *
			2NC/1NO+3NC	G1/2	D4JL-2PFA-D8-01-SJ *
				M20	D4JL-4PFA-D8-01-SJ *
			3NC+2NC/1NO	G1/2	D4JL-2QFA-D8-01-SJ *
				M20	D4JL-4QFA-D8-01-SJ *
			3NC+3NC	G1/2	D4JL-2RFA-D8-01-SJ *
				M20	D4JL-4RFA-D8-01-SJ *

* 取得韓國S-mark認證機種

釋放鍵的位置	正面	正面＋背面釋放按鈕	正面	正面＋背面釋放按鈕
釋放鍵類型	特殊型釋放鍵	特殊型釋放鍵	危機鑰匙	危機鑰匙
本體外觀		正面  背面 		正面  背面 

操作鑰匙型號

種類	型號
水平安裝型 	D4JL-K1
垂直安裝型 	D4JL-K2

種類	型號
可調整型 (水平方向) 	D4JL-K3

額定／性能

■標準／EC指令

符合EC指令、標準

- ・機械指令
- ・EN ISO 14119
- ・EN60204-1
- ・GS-ET-19

認證標準

認證機構	標準	檔案編號
TÜV SÜD *3	EN60947-5-1 (直接開路動作認證)	請洽本公司
UL *1 *3	UL508、 CSA C22.2 No.14	E76675
CQC (CCC)	GB/T 14048.5	請洽本公司
KOSHA *2 *3	EN60947-5-1	請洽本公司

*1. 已取得UL的CSA C22.2 No.14標準認證。
*2. 部分型號已獲得認證。

■安全標準認證額定

TÜV (EN60947-5-1)

項目	使用類別	AC-15	DC-13
額定運轉電流 (Ie)		3A	0.27A
額定運轉電壓 (Ue)		240V	250V

註. 請使用符合IEC60269的gI型或gG型10A保險絲做為短路保護裝置。本體內並未內建此保險絲。

UL/CSA (UL508、CSA C22.2 No.14)

A300 (12-41之間)

額定電壓	通電電流	電流 (A)		伏特安培 (VA)	
		啟動	隔斷	啟動	隔斷
AC120V	10A	60	6	7,200	720
AC240V		30	3		

A300 (其他)

額定電壓	通電電流	電流 (A)		伏特安培 (VA)	
		啟動	隔斷	啟動	隔斷
AC240V	3A	30	3	7,200	720

Q300

額定電壓	通電電流	電流 (A)		伏特安培 (VA)	
		啟動	隔斷	啟動	隔斷
DC125V	2.5A	0.55	0.55	69	69
DC250V		0.27	0.27		

電磁線圈特性

項目	種類	DC24V型
額定動作電壓 (100%ED)		DC24V ^{+10%} _{-15%}
消耗電流		約200mA
絕緣等級		Class B (~130°C)

指示燈

項目	種類	LED類型
額定電壓		DC24V DC24V
消耗電流		約1mA 約8mA
發光色 (LED)		橘 綠

■性能

連鎖類型	類型1 (EN ISO 14119)	
代碼化等級	Uncoded (EN ISO 14119)	
保護構造 *1	IP67 (EN60947-5-1)	
耐久性*2	機械性	100萬次以上
	危機鑰匙 (Trap Key)	1萬次以上
	背面釋放按鈕	D4JL-□□FA-□7-□型: 3,000次以上 D4JL-□□FA-□8-01-SJ型: 500次以上
	電氣性	50萬次以上 (AC250V 3A、電阻負載時) *3
容許操作速度	0.05~0.5m/s	
容許操作頻率	最大30次/min	
直接開路動作力 *4	最小60N (EN60947-5-1)	
直接開路動作為止的動作 *4	最小15mm (EN60947-5-1)	
鎖定強度 *5	最小3,000N	
接觸電阻	25mΩ以下 (每1接點)	
最小適用負載 *6	DC5V 1mA 電阻負載 (N水準 參考值)	
額定絕緣電壓 (Ui)	300V (EN60947-5-1)	
額定頻率	50/60Hz	
感電保護等級	Class II (雙重絕緣)	
污染度 (使用環境)	污染度3 (EN60947-5-1)	
脈衝耐電壓 (Uimp) (EN60947-5-1)	同極端子間	2.5kV
	異極端子間	4kV
	其他各端子與非充電金屬部位間	6kV
絕緣阻抗	100MΩ min. (at 500 VDC)	
接點間隙	最小2×2mm	
振動	誤動作	10~55Hz 單側振幅0.75mm
衝擊	耐久	1,000m/s ² 以上
	誤動作	80m/s ² 以上
附條件短路電流	100A (EN60947-5-1) *7	
額定開放熱電流 (Ith)	10A (12-41之間) 3A (其他) (EN60947-5-1)	
周圍環境溫度	-10~+55°C (不可結冰)	
周圍環境濕度	95%RH以下	
重量	約650g (D4JL-4NFA-C7-01型)	

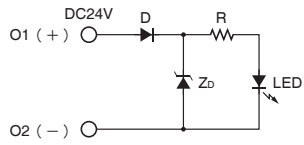
註. 上述數值為初始值。

- *1. 此保護構造是依據以 (EN60947-5-1) 標準為基礎的測試方法, 請事先確認在實際使用環境、使用條件中的密封性。
開關盒本體受到保護, 可防止塵埃或水份等侵入, 但是請勿在可能有切割粉末、油或化學物品等進入頂部操作鑰匙插入口的位置使用。可能會造成過早磨損、損壞、故障等。
- *2. 耐久性的條件為環境溫度5~35°C、環境濕度40~70%RH時之數值。其他詳細條件請另行洽詢。
- *3. 請勿將AC250V 3A通電2個以上的迴路。
- *4. 為了安全使用, 請務必做好確保工作。
- *5. 依據GS-ET-19的評估方法。
- *6. 此數值依據開閉頻率、環境條件、可靠性水準等而有不同。請事先確認實際負載。
- *7. 請使用符合IEC60269的gI型或gG型10A保險絲。

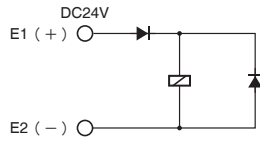
連接

■ 內部迴路圖

指示燈



電磁閥

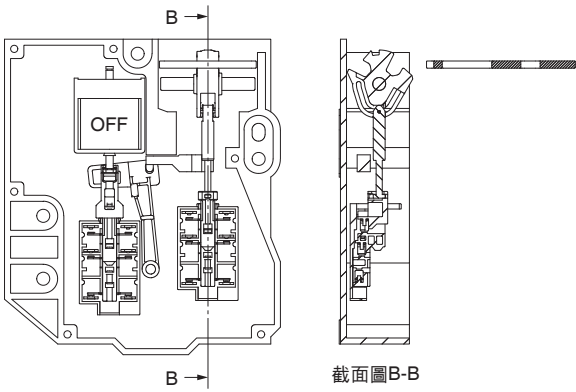


動作方式

■動作原理

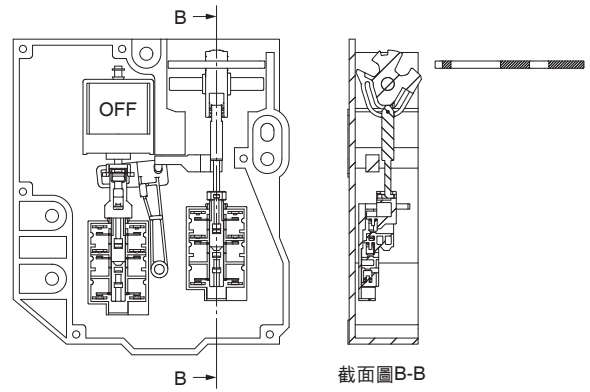
機械鎖定

拔出操作鑰匙

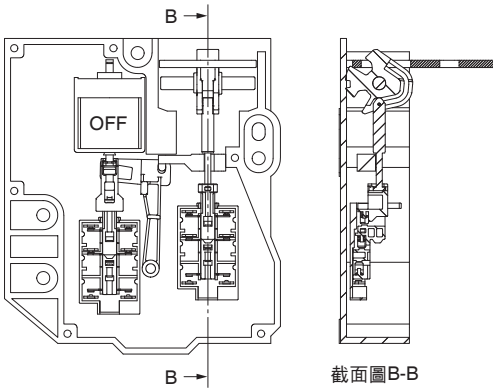


電磁鎖定

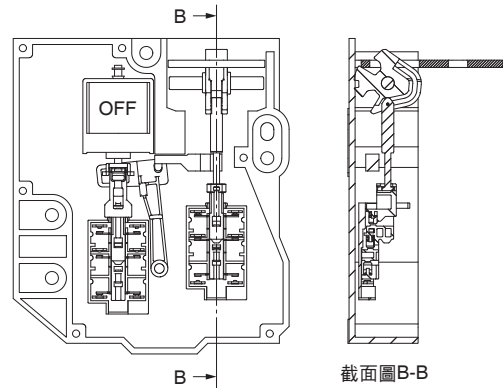
拔出操作鑰匙



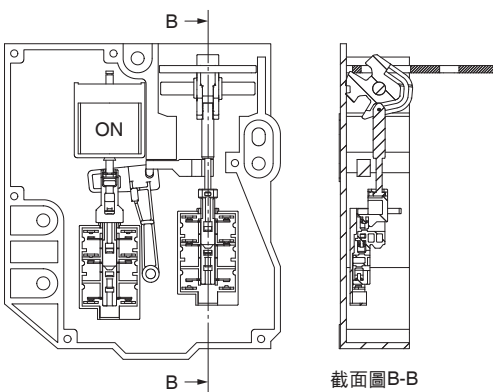
插入操作鑰匙 鎖定



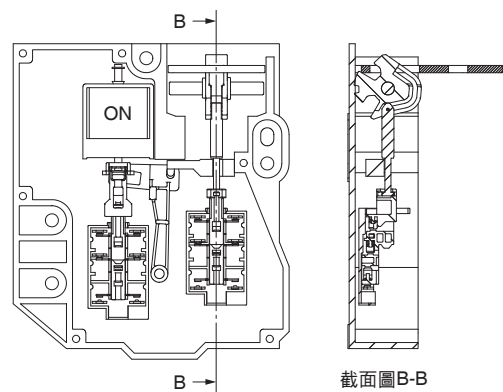
插入操作鑰匙 解鎖



電磁閥ON 解鎖

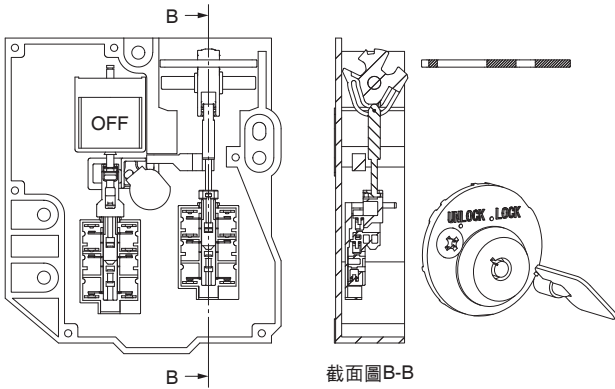


電磁閥ON 鎖定

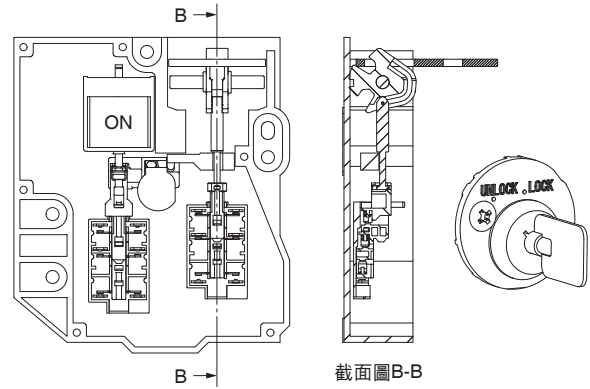


危機鑰匙

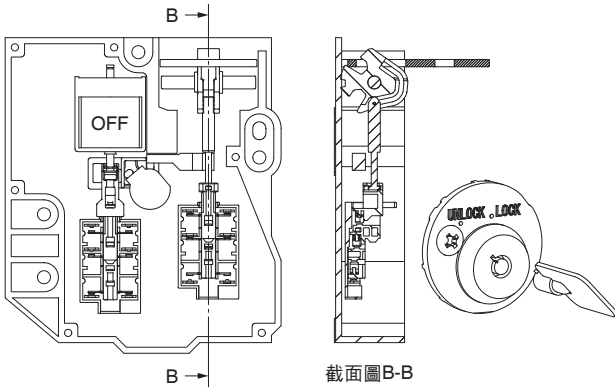
① 拔出操作鑰匙 / 電磁閥OFF / 拔出危機鑰匙



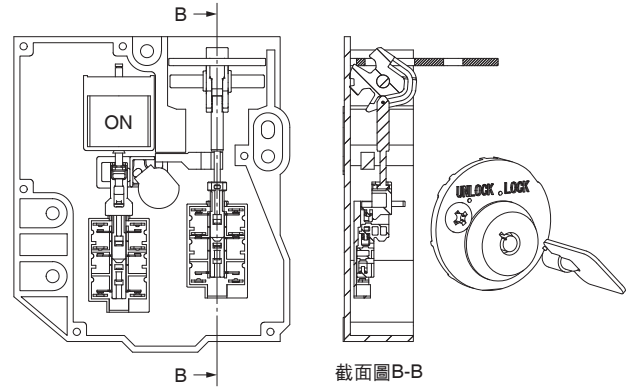
④ 插入操作鑰匙 / 電磁閥ON / 插入危機鑰匙
... 鎖定狀態 / 可拔出危機鑰匙的狀態



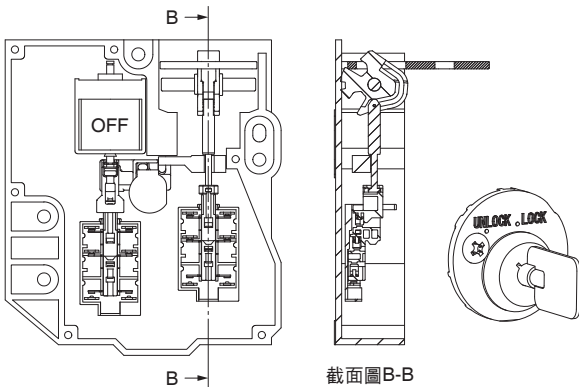
② 插入操作鑰匙 / 電磁閥OFF / 拔出危機鑰匙
... 已解鎖狀態



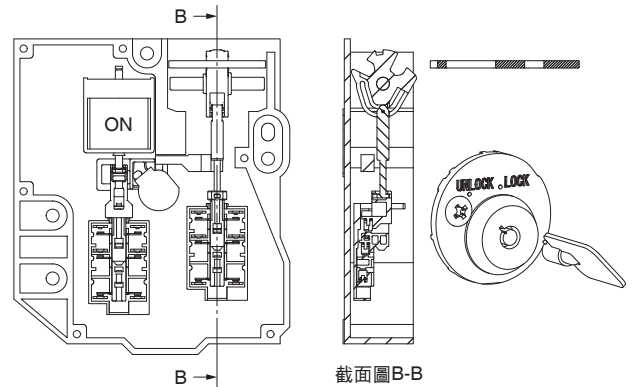
⑤ 插入操作鑰匙 / 電磁閥ON / 拔出危機鑰匙
... 已解鎖狀態



③ 插入操作鑰匙 / 電磁閥OFF / 插入危機鑰匙
... 鎖定狀態 / 無法拔出危機鑰匙的狀態

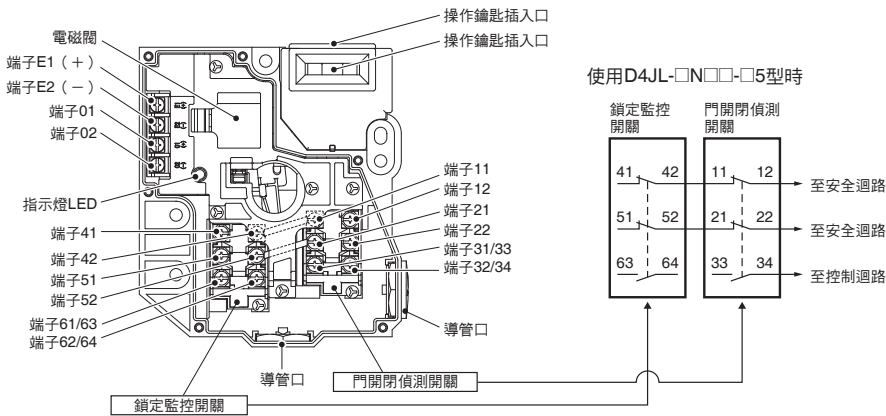


⑥ 拔出操作鑰匙 / 電磁閥ON / 拔出危機鑰匙



構造／各部位名稱

■構造 (D4JL-□□□A-□5型、D4JL-□□□G-□5型)



註. 表示鑰匙已插入並且為鎖定狀態。端子No.42、11與No.52、21於內部相互連接。(依據GS-ET-19)

■接觸形式

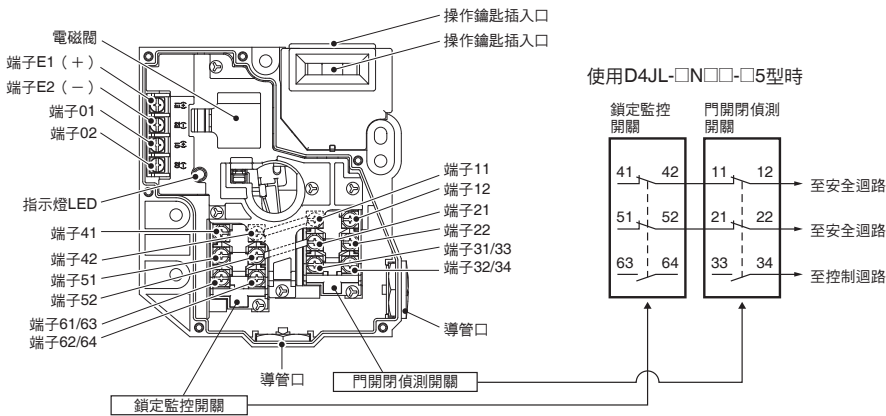
表示鑰匙已插入並且為鎖定狀態。端子No.42、11與No.52、21於內部相互連接。

(依據GS-ET-19)

型號	接點 (門開閉偵測+ 鎖定監控)	接觸形式		動作模式	說明
		鎖定監控	門開閉偵測		
D4JL-□NF□-□	2NC/1NO+ 2NC/1NO				NC接點 (11-12、21-22) 具備直接開路動作功能 (⊖), 並已取得認證。接點 (41-12) 與 (51-22)、(33-34)、(63-64) 可做為異極使用。
D4JL-□PF□-□	2NC/1NO+3NC				NC接點 (11-12、21-22) 具備直接開路動作功能 (⊖), 並已取得認證。接點 (41-12)、(51-22)、(33-34) 及 (61-62) 可做為異極使用。
D4JL-□QF□-□	3NC+2NC/1NO				NC接點 (11-12、21-22、31-32) 具備直接開路動作功能 (⊖), 並已取得認證。接點 (41-12)、(51-22)、(31-32) 及 (63-64) 可做為異極使用。
D4JL-□RF□-□	3NC+3NC				NC接點 (11-12、21-22、31-32) 具備直接開路動作功能 (⊖), 並已取得認證。接點 (41-12)、(51-22)、(31-32) 及 (61-62) 可做為異極使用。

動作週期

■構造 (D4JL-□□□A-□5型、D4JL-□□□G-□5型)



註. 表示鑰匙已插入並且為鎖定狀態。端子No.42、11與No.52、21於內部相互連接。(依據GS-ET-19)

■動作週期範例 (一般型)

D4JL-□□□A-□5型 (機械鎖定型、特殊型釋放鍵)

門的狀態		狀態1	狀態2	狀態3	轉動特殊釋放鍵
端子No.與作用		門開 關閉門之後即為鎖定狀態。	門閉 門已上鎖。	門閉 可開啟門。	門閉 電磁閥無激磁，以手動方式解鎖。
E1-E2	電磁閥通電狀態				
41-12 (NC) 51-22 (NC)	門開閉偵測+ 鎖定監控				
31-32 (NC)	門開閉偵測				
33-34 (NO)	門開閉偵測				
61-62 (NC)	鎖定監控				
63-64 (NO)	鎖定監控				

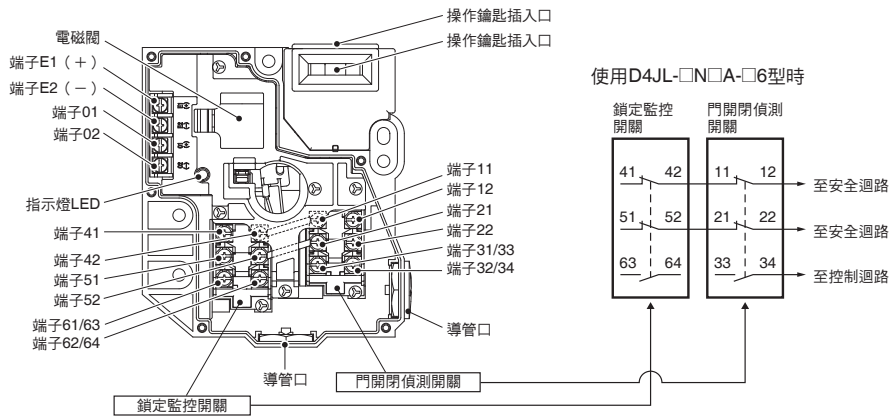
D4JL-□□□G-□5型 (電磁鎖定型、特殊型釋放鍵)

門的狀態		門閉 門已上鎖。	門閉 可開啟門。
端子No.與作用			
E1-E2	電磁閥通電狀態		
41-12 (NC) 51-22 (NC)	門開閉偵測+ 鎖定監控		
31-32 (NC)	門開閉偵測		
33-34 (NO)	門開閉偵測		
61-62 (NC)	鎖定監控		
63-64 (NO)	鎖定監控		

顯示接點閉路狀態及電磁閥通電狀態。

門開閉偵測+鎖定監控 : 可藉由直接開路動作機構使用安全迴路。
 門開閉偵測 : 可用於確認鑰匙插入，監控門的開閉狀態。
 鎖定監控 : 可用於確認電磁閥的通電狀態，監控門是否能夠關閉的狀態。
 註. 門開閉偵測與鎖定監控的有無依據型號而定，其構成有所不同。

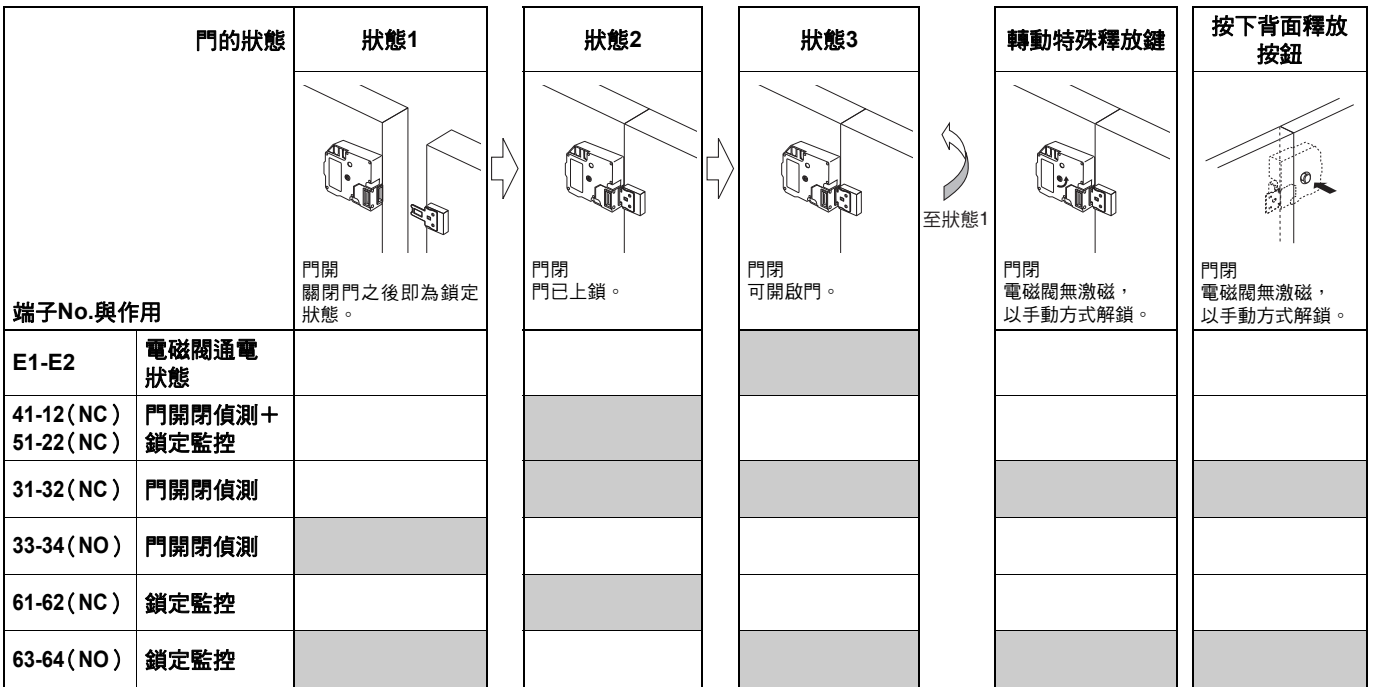
■構造 (D4JL-□□□A-□6型)



註. 表示鑰匙已插入並且為鎖定狀態。端子No.42、11與No.52、21於內部相互連接。(依據GS-ET-19)

■動作週期範例 (背面釋放按鈕型)

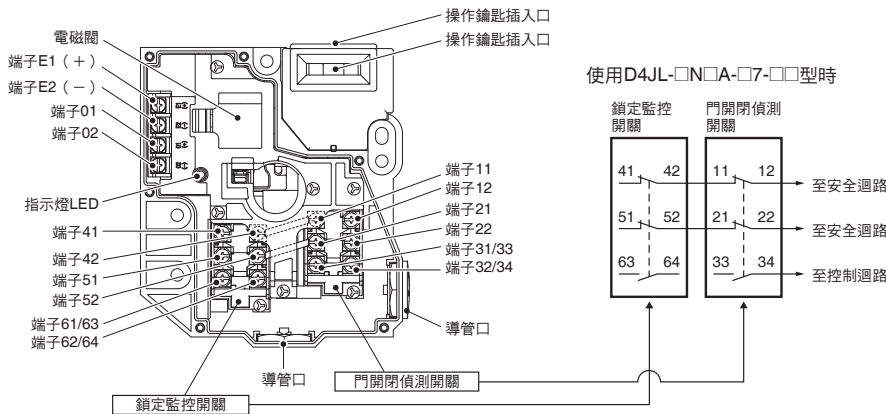
D4JL-□□□A-□6型 (機械鎖定型・特殊型釋放鍵+背面釋放按鈕)



顯示接點閉路狀態及電磁閥通電狀態。

門開閉偵測+鎖定監控 : 可藉由直接開路動作機構使用安全迴路。
 門開閉偵測 : 可用於確認鑰匙插入, 監控門的開閉狀態。
 鎖定監控 : 可用於確認電磁閥的通電狀態, 監控門是否能夠開閉的狀態。
 註. 門開閉偵測與鎖定監控的有無依據型號而定, 其構成有所不同。

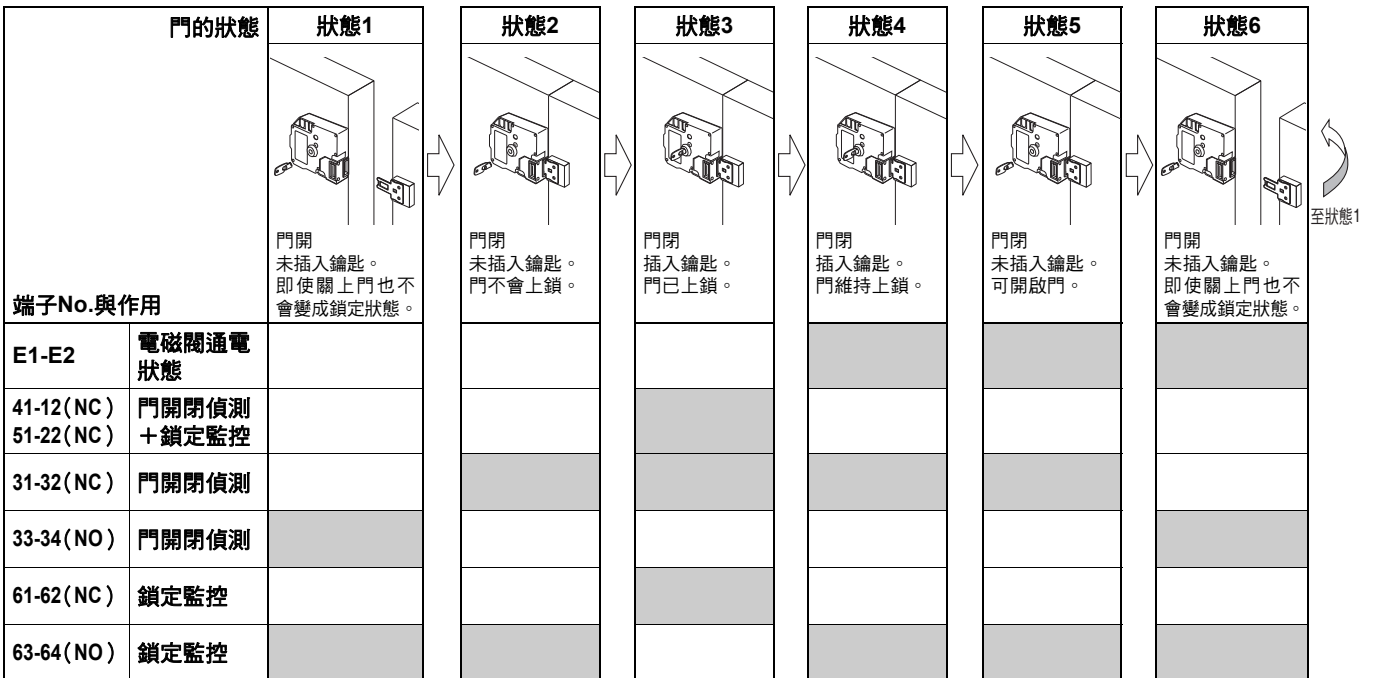
■構造 (D4JL-□□□A-□7-□□型)



註. 表示鑰匙已插入並且為鎖閉狀態。端子No.42、11與No.52、21於內部相互連接。(依據GS-ET-19)

■動作週期範例

D4JL-□□□A-□7-□□型 (危機鑰匙型)

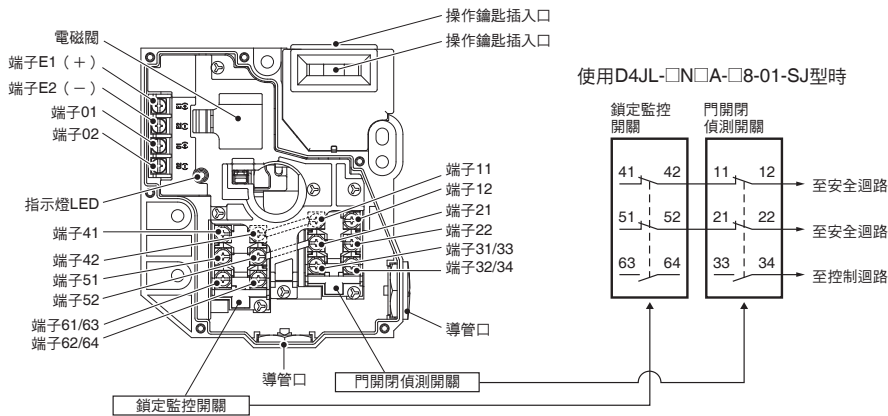


顯示接點閉路狀態及電磁閥通電狀態。

- 門開閉偵測 + 鎖閉監控 : 可藉由直接開路動作機構使用安全迴路。
- 門開閉偵測 : 可用於確認鑰匙插入, 監控門的開閉狀態。
- 鎖閉監控 : 可用於確認電磁閥的通電狀態, 並監控鑰匙是否為可取下的狀態。

註1. 門開閉偵測與鎖閉監控的有無依據型號而定, 其構成有所不同。
 2. 即使對電磁閥通電, 但若未將鑰匙向左旋轉 (取下), 門鎖將不會被解除。若非UN LOCK位置, 鑰匙無法拔除。

■構造 (D4JL-□□□A-□8-01-SJ型)



註. 表示鑰匙已插入並且為鎖定狀態。端子No.42、11與No.52、21於內部相互連接。(依據GS-ET-19)

■動作週期範例

D4JL-□□□A-□8-01-SJ型 (危機鑰匙+背面釋放按鈕型)

門的狀態		狀態1	狀態2	狀態3	狀態4	狀態5	狀態6	按下背面釋放按鈕
端子No.與作用		門開 未插入鑰匙。 即使關上門也不會變成鎖定狀態。	門閉 未插入鑰匙。 門不會上鎖。	門閉 插入鑰匙。 門已上鎖。	門閉 插入鑰匙。 門維持上鎖。	門閉 未插入鑰匙。 可開啟門。	門開 未插入鑰匙。 即使關上門也不會變成鎖定狀態。	門閉 電磁閥無激磁， 以手動方式解鎖。
E1-E2	電磁閥通電狀態							
41-12 (NC) 51-22 (NC)	門開閉偵測 + 鎖定監控							
31-32 (NC)	門開閉偵測							
33-34 (NO)	門開閉偵測							
61-62 (NC)	鎖定監控							
63-64 (NO)	鎖定監控							

顯示接點閉路狀態及電磁閥通電狀態。

- 門開閉偵測 + 鎖定監控 : 可藉由直接開路動作機構使用安全迴路。
- 門開閉偵測 : 可用於確認鑰匙插入，監控門的開閉狀態。
- 鎖定監控 : 可用於確認電磁閥的通電狀態，並監控鑰匙是否為可取下的狀態。

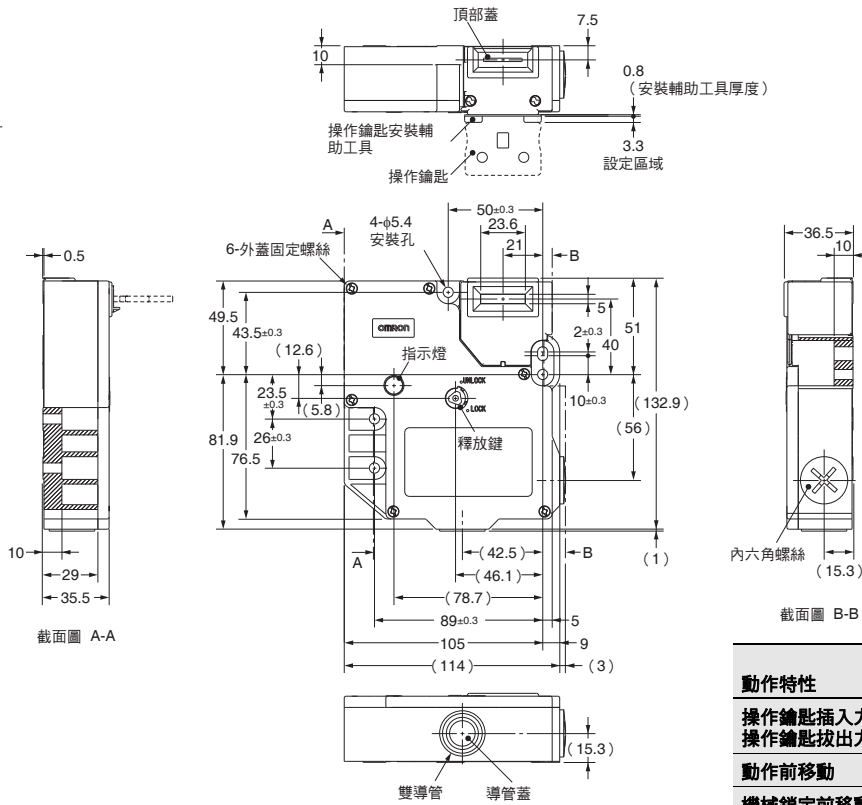
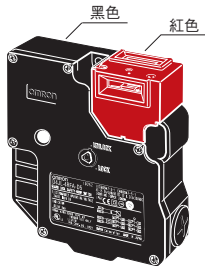
註1. 門開閉偵測與鎖定監控的有無依據型號而定，其構成有所不同。
2. 即使對電磁閥通電，但若未將鑰匙向左旋轉 (取下)，門鎖將不會被解除。若非UN LOCK位置，鑰匙無法拔除。

外觀尺寸

(單位:mm)

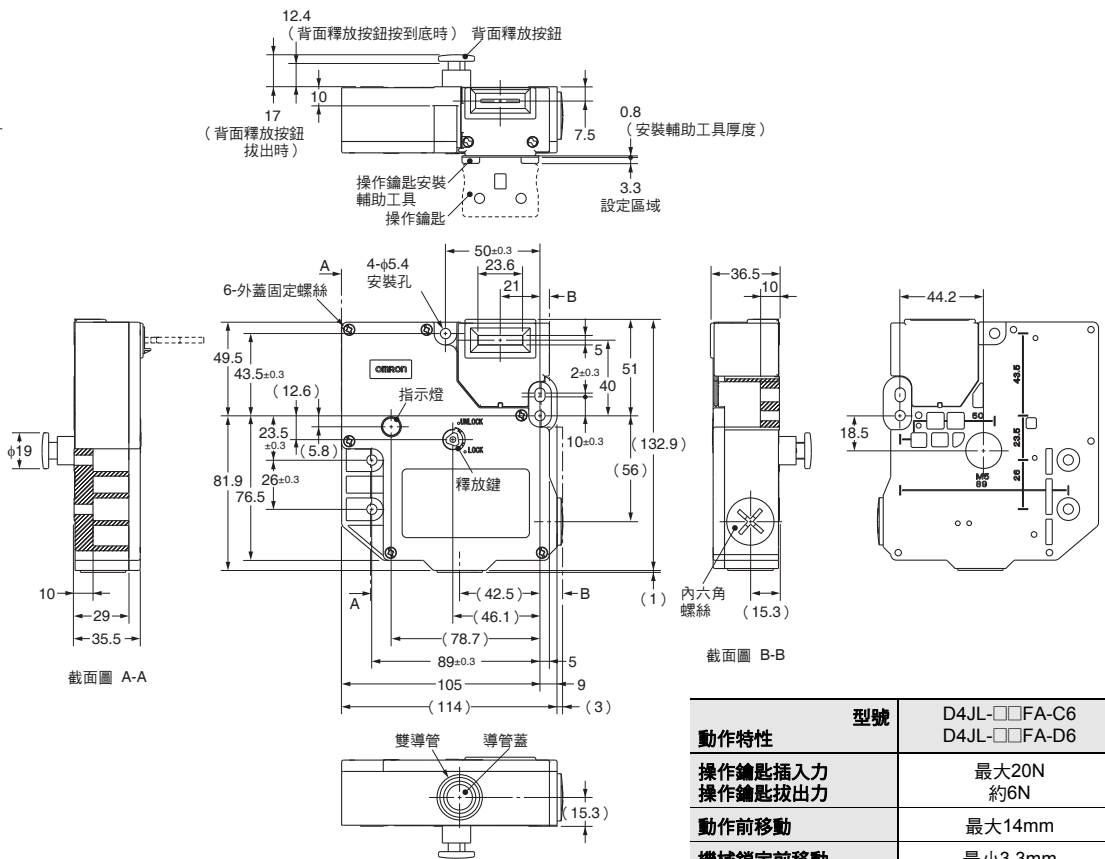
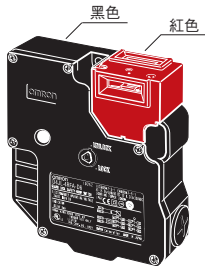
■外觀尺寸／動作特性
本體

D4JL-□□F□-C5型
D4JL-□□F□-D5型



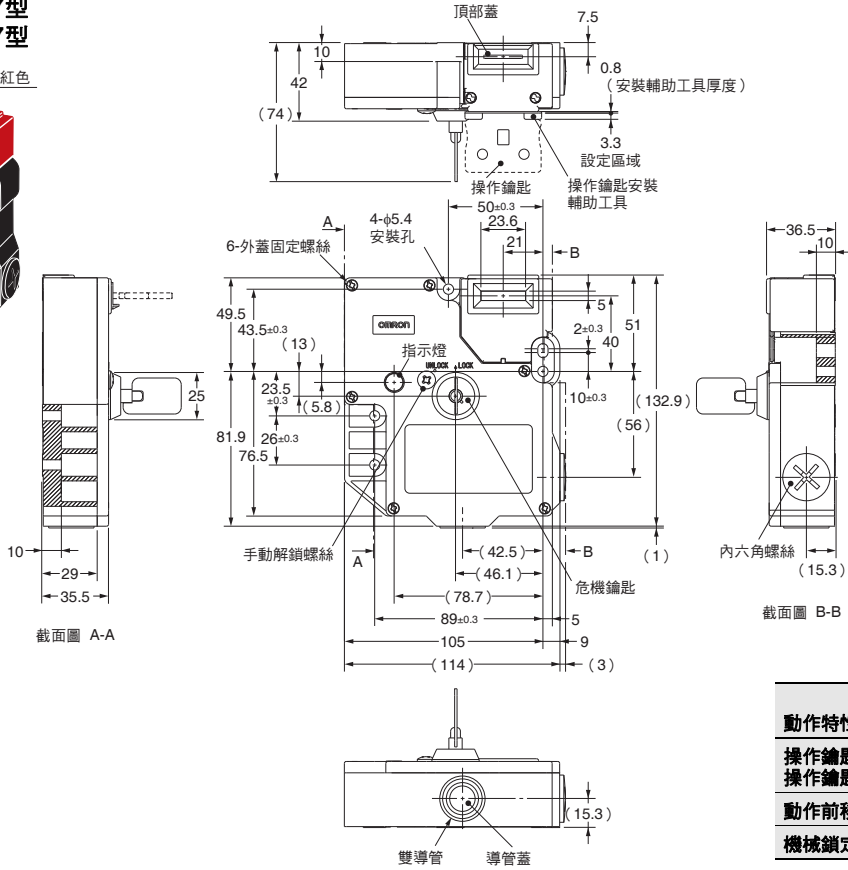
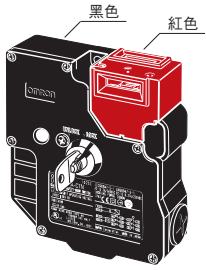
動作特性	型號	D4JL-□□F□-C5 D4JL-□□F□-D5
操作鑰匙插入力		最大20N
操作鑰匙拔出力		約6N
動作前移動		最大14mm
機械鎖定前移動		最小3.3mm

D4JL-□□FA-C6型
D4JL-□□FA-D6型



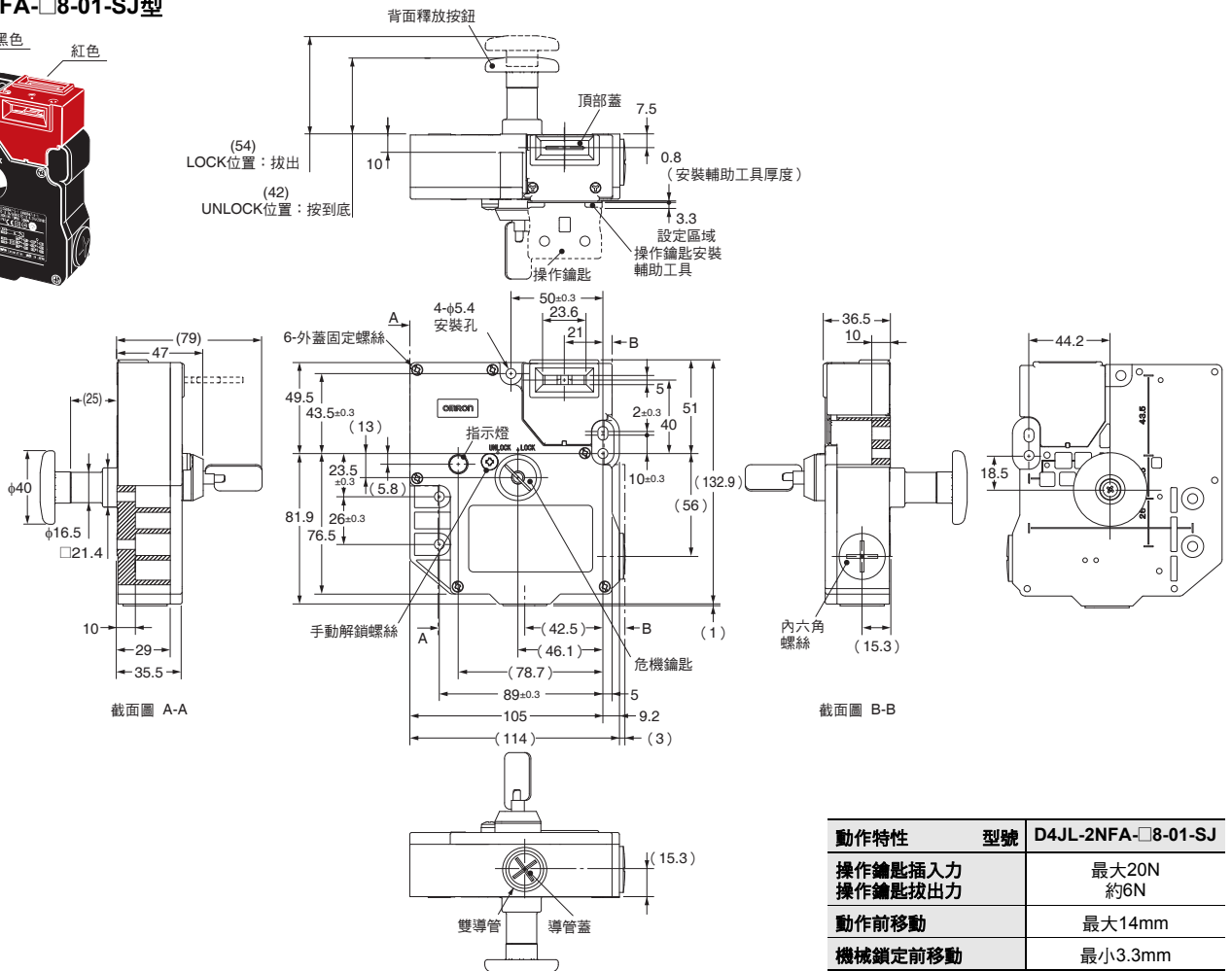
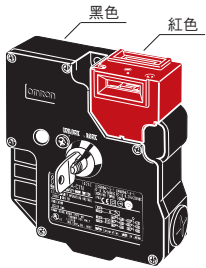
動作特性	型號	D4JL-□□FA-C6 D4JL-□□FA-D6
操作鑰匙插入力		最大20N
操作鑰匙拔出力		約6N
動作前移動		最大14mm
機械鎖定前移動		最小3.3mm

D4JL-□□FA-C7型
D4JL-□□FA-D7型



動作特性	型號	D4JL-□□FA-C7 D4JL-□□FA-D7
操作鑰匙插入力		最大20N
操作鑰匙拔出力		約6N
動作前移動		最大14mm
機械鎖定前移動		最小3.3mm

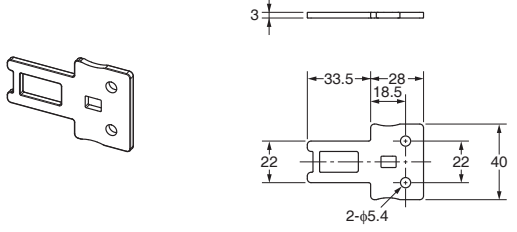
D4JL-2NFA-□8-01-SJ型



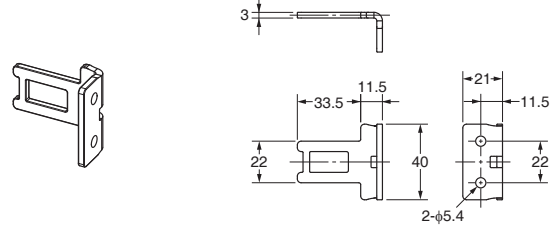
動作特性	型號	D4JL-2NFA-□8-01-SJ
操作鑰匙插入力		最大20N
操作鑰匙拔出力		約6N
動作前移動		最大14mm
機械鎖定前移動		最小3.3mm

操作鑰匙

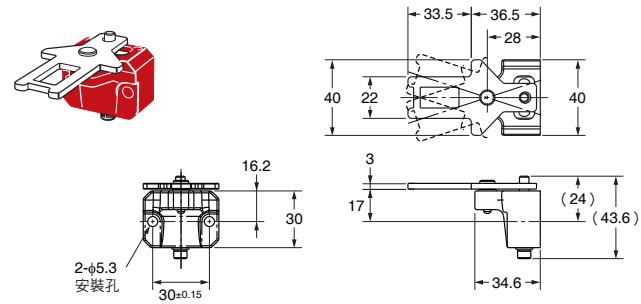
D4JL-K1型



D4JL-K2型



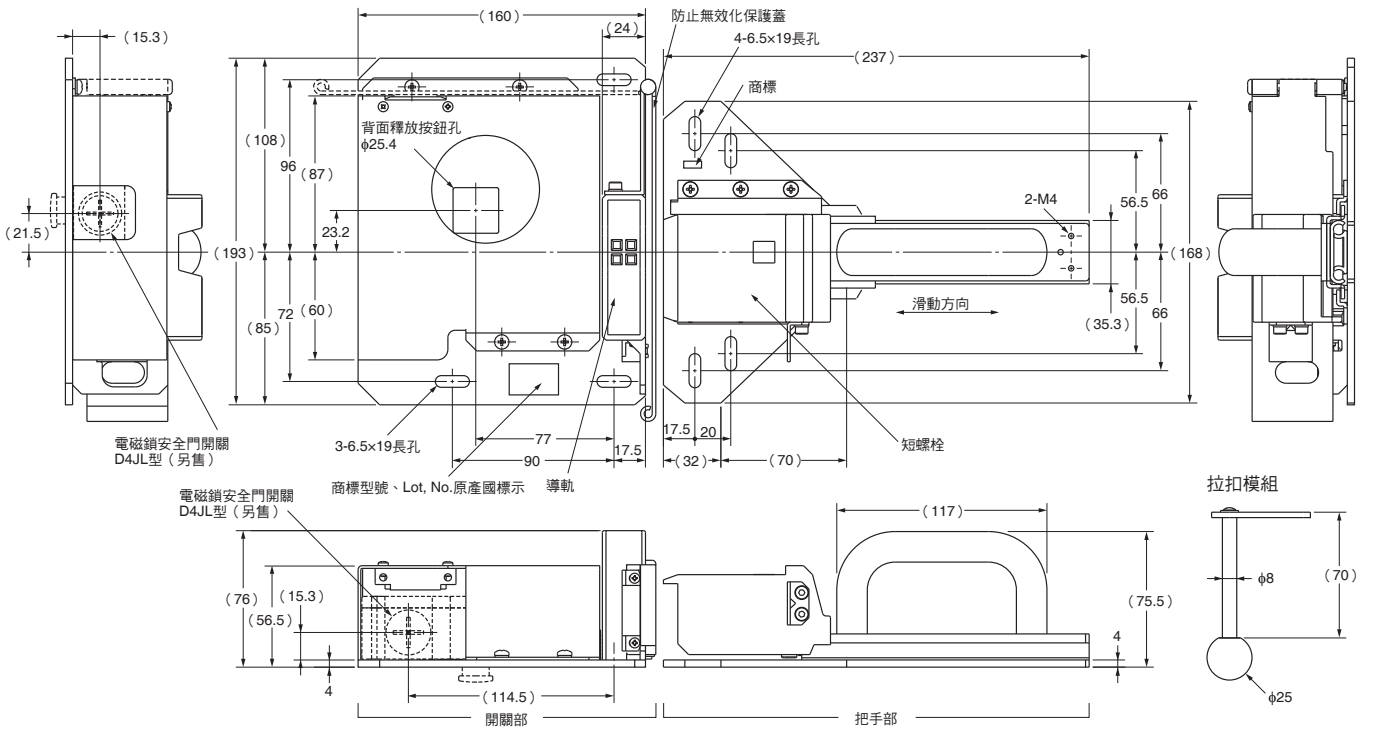
D4JL-K3型



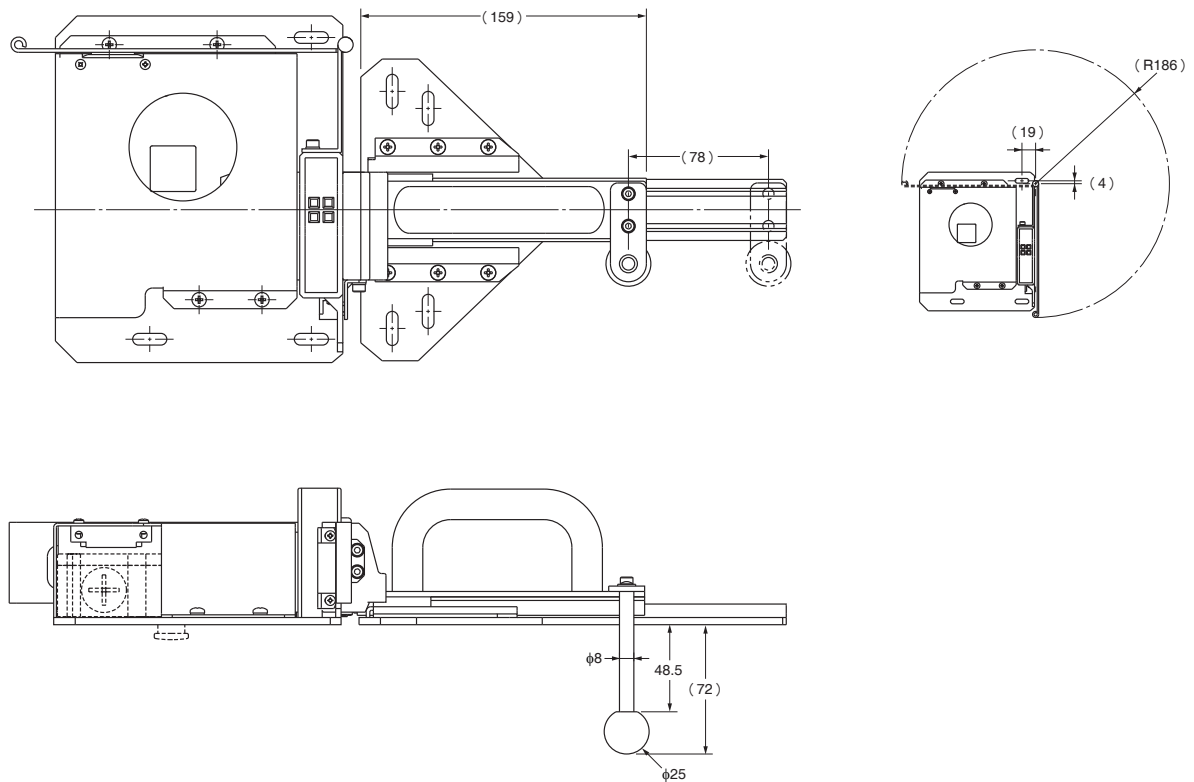
註. 本體外觀尺寸圖中，未指定的尺寸公差為±0.8mm。
操作鑰匙外觀尺寸圖中，未指定的尺寸公差為±0.4mm。

■滑動鑰匙裝置
D4JL-SK40型

門開時

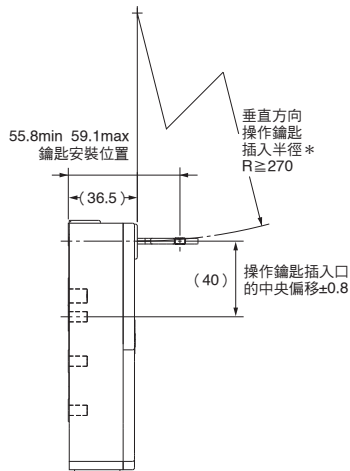
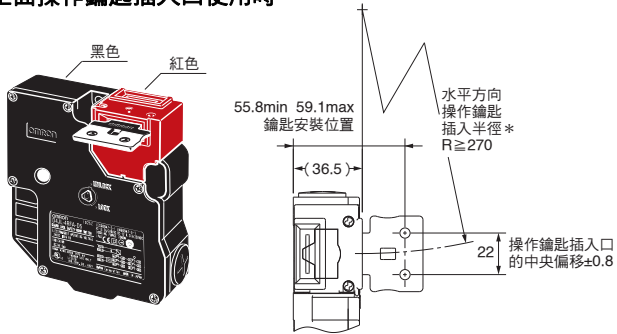


門關時

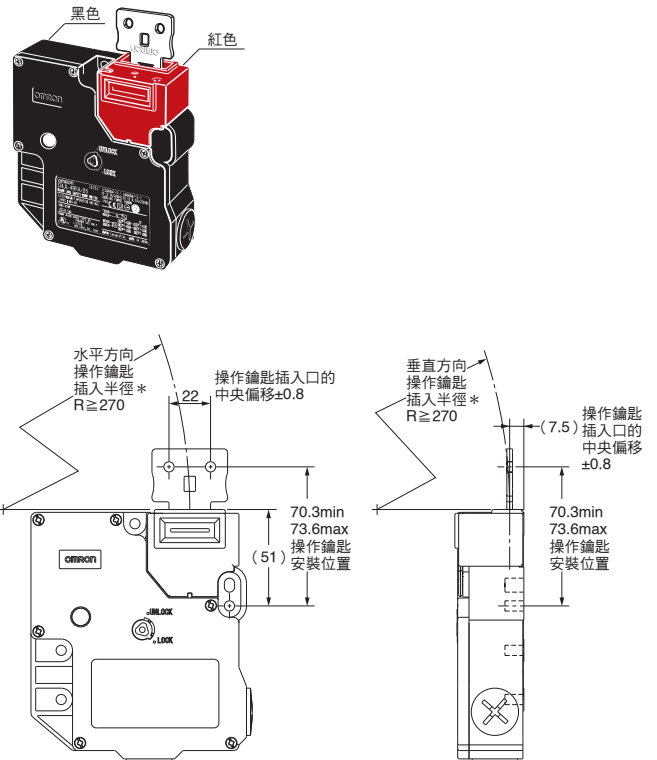


操作鑰匙安裝時

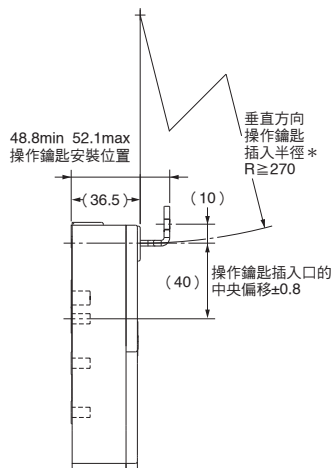
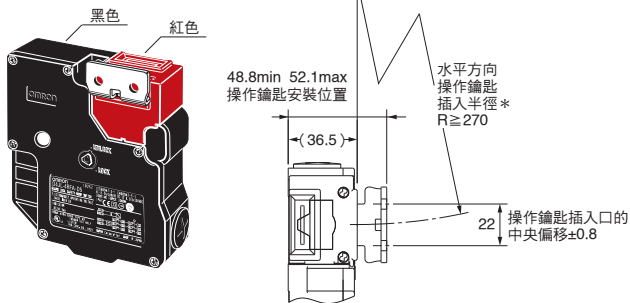
D4JL型+D4JL-K1型
正面操作鑰匙插入口使用時



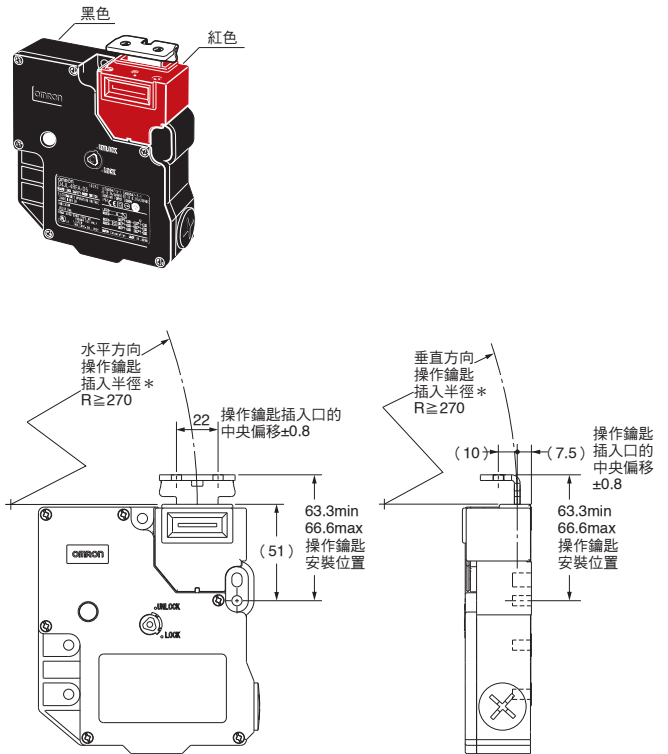
D4JL型+D4JL-K1型
上面操作鑰匙插入口使用時



D4JL型+D4JL-K2型
正面操作鑰匙插入口使用時

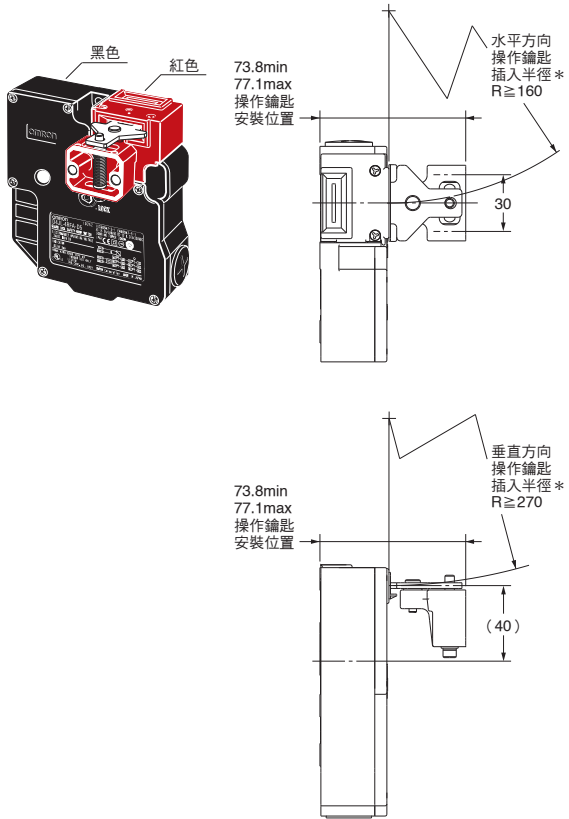


D4JL型+D4JL-K2型
上面操作鑰匙插入口使用時

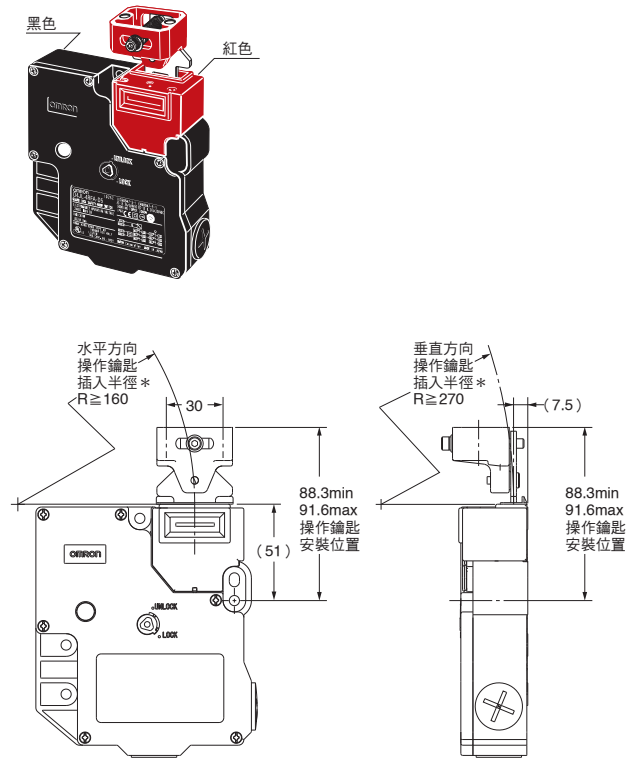


* 此處的插入半徑值為操作鑰匙旋轉中心點位於頂部正面或上面的延長線上時的數值。

D4JL型 + D4JL-K3型
正面操作鑰匙插入口使用時



D4JL型 + D4JL-K3型
上面操作鑰匙插入口使用時



* 此處的插入半徑值為操作鑰匙旋轉中心點位於頂部正面或上面的延長線上時的數值。

用途例

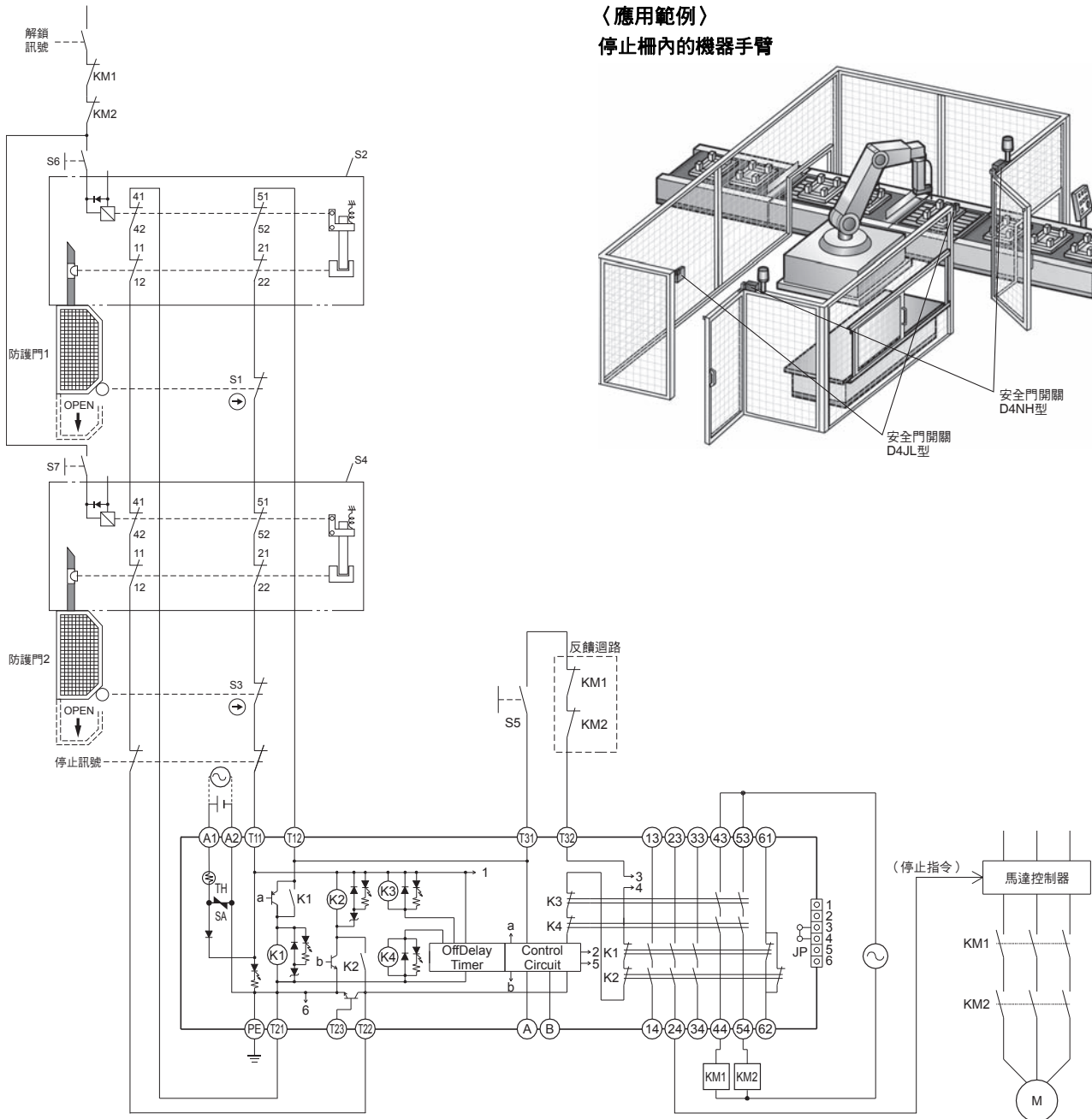
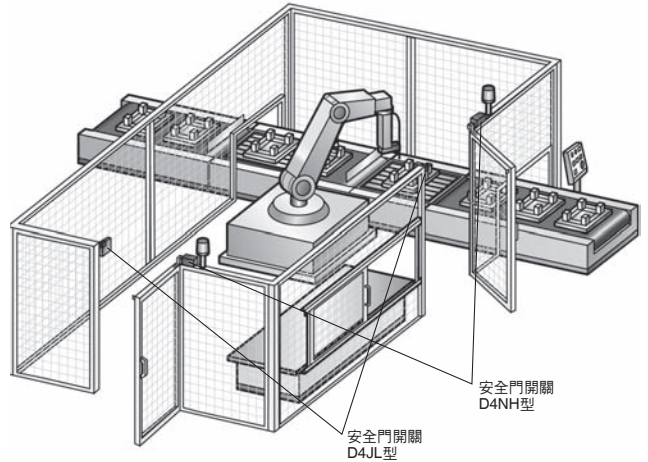
PL/安全類別	使用機器型號	停止類別	復歸方法
相當於PLd/3	電磁鎖安全門開關 D4JL-□□□A-□□型 (機械鎖定型) 安全繼電器模組 G9SA-321-T□型 (AC/DC24V)	1	手動操作

註. PL評估結果僅為參考範例，實際使用迴路時，請您先確認實際的使用條件，並親自進行評估。

● 應用範例

- 藉由停止訊號來對馬達控制器發出停止指令。
- OFF延遲時間經過後，切斷對馬達M的電源供應。
- 藉由解鎖訊號來允許開放防護門1及防護門2。
- 由S1及S2監控防護門1的狀態、S3及S4監控防護門2的狀態，只要有其中一個為開放狀態，此期間會維持對馬達M切斷電源供給的狀態。
- 防護門1與防護門2皆為關閉，且確認各自為鎖定狀態後，按下復歸開關S5即可重啟對馬達M的電源供給。

〈應用範例〉
停止柵內的機器手臂



- S1：安全門開關 (直接開路動作接點)
- S2：電磁鎖安全門開關
- S3：安全門開關 (直接開路動作接點)
- S4：電磁鎖安全門開關
- S5：復歸開關
- S6、S7：解鎖開關
- KM1、KM2：電磁接觸器
- M：三相馬達

註1. 按下背面釋放鍵型的背面按鈕時，電磁閥部的接點會轉為OFF。
 2. 危機鑰匙型在危機鑰匙拔除時，即使關上門也不會上鎖。

PL/安全類別	使用機器型號	停止類別	復歸方法
相當於PLe/4	電磁鎖安全門開關 D4JL-□□□A-□□型 (機械鎖定型) 適應性安全模組 G9SX-BC202型 (DC24V) 適應性安全模組 G9SX-AD322-T15型 (DC24V)	1	手動操作

註1. PL評估結果僅為參考範例，實際使用迴路時，請您先確認實際的使用條件，並親自進行評估。
2. 上述PL評估結果僅針對防護門1，其他安全功能（緊急停止開關、防護門2等）則需另外進行PL評估。

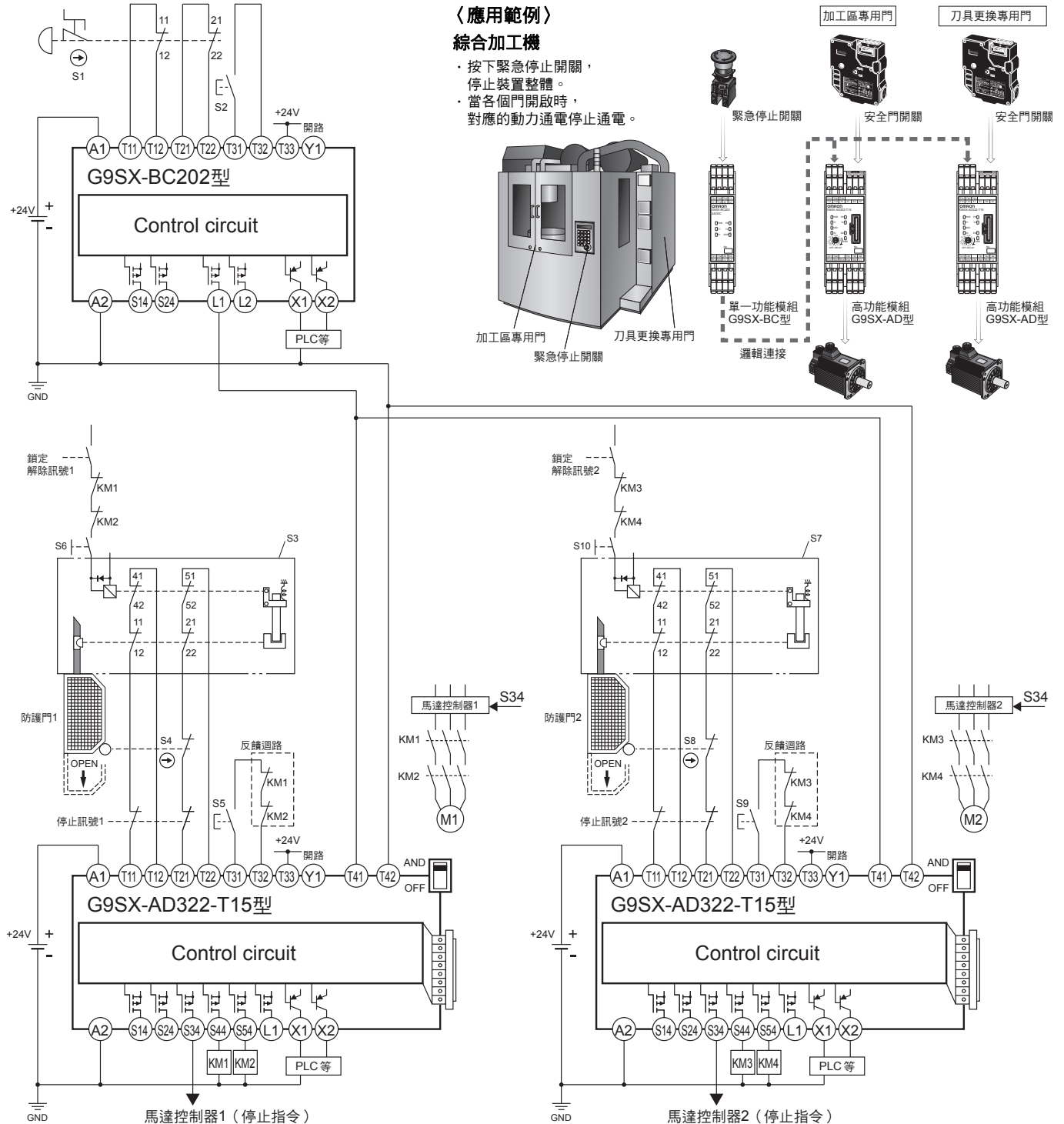
● 應用範例

- 藉由停止訊號1來對馬達控制器1發出停止指令。
- OFF延遲時間經過後，切斷對馬達M1的電源供應。
- 藉由解鎖訊號1來允許防護門1開放。
- 利用S3及S4監控防護門1的狀態，並且在開啟的狀態下維持對馬達M1切斷電源供給的狀態。
- 防護門1關閉並確認鎖定狀態後，按下復歸開關S5即可重啟對馬達M1的電源供給。

〈應用範例〉

綜合加工機

- 按下緊急停止開關，停止裝置整體。
- 當各個門開啟時，對應的動力通電停止通電。





S1：緊急停止開關
S3、S7：電磁鎖安全門開關
S2、S5、S9：復歸開關
S6、S10：解鎖開關

S4、S8：安全限動開關（直接開路動作接點）
KM1、KM2、KM3、KM4：電磁接觸器
M1、M2：三相馬達

正確使用須知

● 有關「安全門開關 共通注意事項」，請參閱本公司網站（<http://www.omron.com.tw>）。

警告標示的意義

 危險	若未正確使用，可能會因為此危險而造成重傷或甚至死亡。此外，亦可能會導致同等的重大物質損害。
 注意	如未正確操作，可能因警告所述的危險而導致輕傷或中度傷害，或遭受財物損失。
安全注意事項	指出基於安全使用產品的目的所應實施或避免的事項。
使用注意事項	指出為預防產品無法動作、誤動作或對性能／功能造成不良影響所應實施或避免的事項。

< 電磁鎖安全門開關 D4JL型 >

危險

配線錯誤、設定錯誤、開關故障等可能會導致安全功能無法正常運作，使機械持續動作，此情況恐造成人員傷亡等事故。請務必在開始運轉前，確認安全功能是否正常動作。



使用時若將釋放鍵設於UNLOCK位置，會使電磁鎖定功能無法啟動，並且視機械不同，某些機械可能會持續動作而造成人員傷亡等事故。開始運轉前請務必將釋放鍵設於LOCK位置。



此外，請組成安全迴路來確認鎖定狀態。

電磁鎖定功能及開關功能有損壞狀況時，可能會導致機械持續動作，造成人員傷亡。請勿以開關的電磁鎖定功能代替門的鎖定構件使用，而是除了開關本體以外，務必設置其他鎖定構件（金屬扣等）、貼上警告標示或設置指示燈來顯示鎖定狀態，以避免在門已上鎖的狀態下遭強行開啟。



注意

少數情況下恐有觸電的危險。
請勿使用金屬配管。



有可能會因為機器動作而造成傷害。
在門開啟的狀態下，請勿插入操作鑰匙。



安全注意事項

設置環境

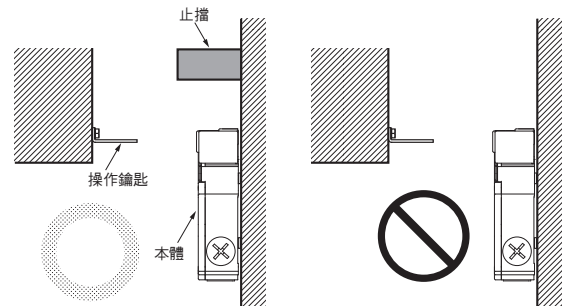
- 請勿在油中、水中或經常有水或油濺的環境下使用本產品。水或油有可能侵入內部。
（本開關的保護構造IP67是指，已確認放置於水中一定時間之後的進水情形的構造。）

配線

- 請勿以2個以上的迴路同時執行一般負載（AC250V、3A）的開關。否則絕緣功能可能會降低。
- 請使用額定值以下之負載電流。
- 使用金屬接頭時，請使用螺絲部分長度9mm以下的接頭。否則有可能觸電。
- 請勿使用金屬配管。否則有可能因為導管口的破損而造成密封不良以及觸電。
- 實施配線作業後，請務必安裝護套再使用。此外，請勿在打開護套的狀態下通電。否則有可能觸電。

設置作業

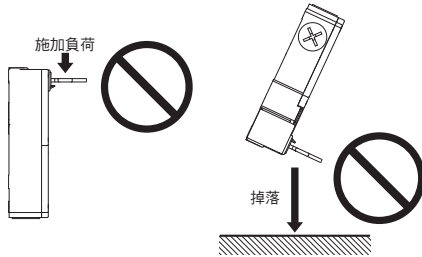
- 請勿摔落產品。開關功能可能無法充分發揮。
- 安裝時請特別注意，勿使產品墜落。否則恐導致人員受傷。
- 請勿將本體做為止擋器使用。為避免操作鑰匙邊緣碰觸到頂部，請務必如下圖所示設置止擋器，並將其調整至操作鑰匙的設定區域範圍內。
請勿對本體施加超過耐久衝擊1,000m/s²的衝擊。



使用注意事項

關於操作鑰匙

- 頂部採用無法使用螺絲起子等進行操作的結構設計，因此為確保裝置的安全性，請勿使用專用操作鑰匙以外的工具進行操作，否則可能會導致開關損壞。
- 請勿使用本公司專用操作鑰匙以外的工具。
為了裝置的安全性，請勿使用非專用操作鑰匙進行操作，否則也可能會導致開關破損。
- 在操作鑰匙插入開關本體的狀態下，如果在鑰匙前端施加過大的負荷或使其墜落，可能會造成鑰匙變形或本體破損。

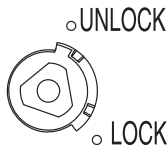


關於開關接點

開關接點為一般負載與微小負載共用，但一旦開關過負載的接點，不能再連接容量更小的負載使用。接點表面粗糙，可能影響接觸可靠性。

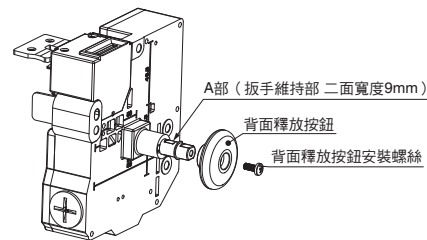
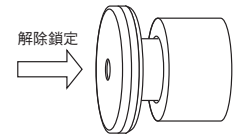
關於釋放鍵

- 用於停電或緊急時解除鎖定。
- 使用隨附的專用工具（特殊釋放鍵），即可從LOCK位置轉為UNLOCK位置，以便解鎖開啟安全門等。（僅限機械鎖定型）
- 若電磁鎖定型為鎖定狀態（電磁鎖定ON），請勿使用釋放鍵將鎖從LOCK位置轉為UNLOCK位置。可能導致內部零組件破損。
- 若因進行維護等工作而切換至UNLOCK位置，請務必在使用前切換至LOCK位置。
- 出貨時的釋放鍵設定位置，D4JL-□□□A-□5型、D4JL-□□□A-□6型、D4JL-□□□A-□7-□□型、D4JL-□□□A-□8-01-SJ型為UNLOCK位置，D4JL-□□□G-□5型為LOCK位置。
- 在UNLOCK位置的狀態下，在大型機械、進入型機械等內部進行準備調整作業時，即使將門關閉也不會鎖定，機械也無法起動。
- 請勿將此釋放鍵用於機械的停止與起動。
- 請限定只有負責人能夠使用釋放鍵解除輔助鎖定。
- 請勿對釋放鍵的螺絲部分施加1N·m以上的力量。以免釋放鍵破損而無法操作。
- 為避免任意人士可輕易利用釋放鍵解鎖，請將釋放鍵切換至LOCK狀態，並施加封蠟（銅焊）等加以密封。



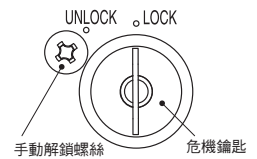
關於背面釋放按鈕

- 當作業人員因其他人員不慎上鎖而受困於作業區（危險區域內）時，可利用此按鈕緊急脫困。
- 按下背面釋放按鈕即可解除門鎖。
- 使用背面釋放按鈕後，請將按鈕拉出以恢復原來的狀態。
若按鈕維持壓下的狀態，即使關門後，門也不會上鎖，機械也不會啟動。
- 背面釋放按鈕請設置於方便作業人員由作業區（危險區域內）內操作的位置。
- 使用D4JL-□□□A-□8-01-SJ型時，請以隨附的背面釋放按鈕固定螺絲來安裝背面釋放按鈕。安裝背面釋放按鈕時，請以扳手來維持於指定的位置，並以正確的鎖合扭力鎖緊。



關於危機鑰匙

- 對電磁閥通電後，危機鑰匙即可解鎖，若在此狀態下將鑰匙轉向UNLOCK側後拔出，即可解除門鎖。若只是對電磁閥通電，將無法解開門鎖。
如果攜帶危機鑰匙進入作業區（危險區域）內，就不會因其他人將門鎖上而困在裡面。
- 操作鑰匙時，請勿施加超過1N·m以上的力量。以免開關損壞而無法操作。

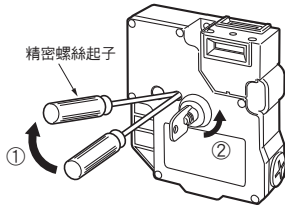


蓋子的安裝方法

- 關閉外蓋時，請將釋放鍵設於LOCK位置。
- 密封橡膠若有位移或未密合，或有異物附着，將會影響密封性。使用時請確認有無異常。
- 請勿使用非正規的螺絲。否則密封性可能會降低。
- 請實施下列方法來關閉危機鑰匙型的外蓋。
未插入操作鑰匙時（門開啟）：
未插入危機鑰匙的狀態（UN LOCK）
插入操作鑰匙時（門關閉）：
插入危機鑰匙的狀態（LOCK）

關於手動解鎖

- 可用於無法對電磁閥通電的情況，如停電或修理機械時等。
 - 1) 使用十字螺絲起子來解開手動解鎖螺絲，並且使用精密螺絲起子等將開關內部的拉扣向下移動，直到危機鑰匙解鎖為止。
 - 2) 此狀態下將鑰匙轉向UNLOCK側並拔出，即可解除門鎖。
- 請勿將此手動解鎖方法用於停止機械的用途。
- 使用手動解鎖後，請使用正規的螺絲以正確的鎖合扭力重新安裝。



鉸鏈型開關門

若安裝於鉸鏈附近的位置，產品本體的鎖定部將會承受超過操作力量以上的負荷，可能會造成鎖定位功能損壞。請安裝於靠近把手的位置。

電磁鎖定型

電磁鎖定型只有在電磁閥通電時才能鎖定，因此在發生停電等情況時，電磁閥通電一旦中斷，將會解除鎖定。因此，如果機械停止後，門內部仍維持危險狀態，則此類機械並不適用電磁閥類的產品。

● 安裝方法

適當鎖合扭力

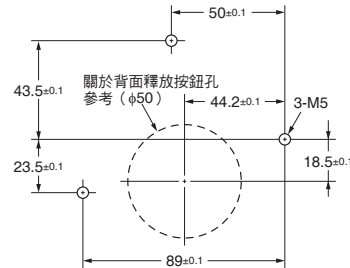
螺絲鬆弛是造成提早故障的原因，因此請依照各部位適當的鎖合扭力進行安裝。

種類	適當鎖合扭力
端子螺釘	0.6~0.8N·m
護套安裝螺釘	0.7~0.9N·m
手動解鎖螺絲	0.6~0.8N·m
操作鑰匙安裝螺絲	2.4~2.8N·m
本體安裝螺絲	3.2~3.8N·m
接頭	1.8~2.2N·m
內六角螺絲	1.3~1.7N·m
背面釋放按鈕安裝螺絲	1.1~1.3N·m

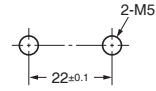
本體、操作鑰匙的安裝方法

- 安裝本體、操作鑰匙時，請使用 M5 螺絲加上平墊片、彈簧墊圈，以適當的鎖合扭力確實鎖緊。為確保安全，請使用不易拆卸的螺絲或類似的措施進行安裝。

〈本體安裝孔加工尺寸〉



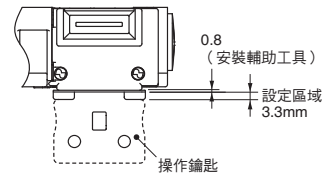
〈操作鑰匙安裝孔加工尺寸〉



- 請勿使用本公司專用操作鑰匙以外的鑰匙。為了裝置的安全性，請勿使用非專用操作鑰匙進行操作，否則也可能會導致開關破損。
- 操作鑰匙請設定為距離鑰匙插入口中央 $\pm 0.8\text{mm}$ 以內。若發生位置偏移、傾斜的情況，可能會造成提早磨損、破損。
- 安裝操作鑰匙時，請將隨附的安裝輔助工具插入鑰匙插入口，如此即可用來決定位置（插入口中央及設定區）。
- 當決定操作鑰匙的位置後，請將安裝輔助工具從開關本體移除。
- 使用操作鑰匙時，請在指定的插入半徑內，垂直對準鑰匙插入口。



安裝輔助工具



- 在操作鑰匙插入開關本體的狀態下，如果在鑰匙前端施加過大的負荷或使其墜落，可能會造成鑰匙變形或本體破損。
- 請在不使用部位的操作鑰匙插入口上安裝附屬的帽套。

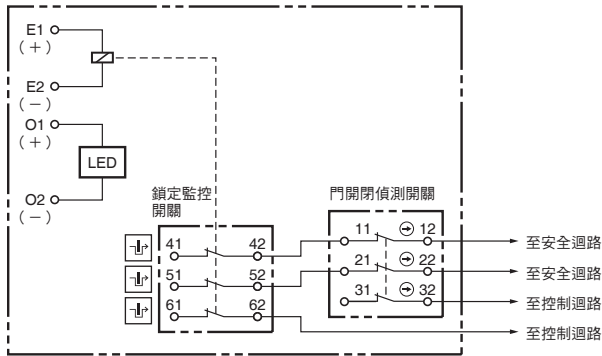
門的固定方法

門為關閉狀態時（插入操作鑰匙的狀態下），若因門本身的重量、機械振動，及緩衝用橡膠等，導致門（操作鑰匙）超過設定區域而開啟，將可能會導致提早損壞或誤動作。此外，解鎖時，若對操作鑰匙施加負荷，可能會無法解鎖。請避免將開關直接當作門鎖的構件使用，並於設定範圍內加裝金屬扣等來將門固定。

● 配線

迴路連接範例

- 可做為安全迴路的輸入使用的直接開路動作接點以符號標示。端子No.12-41、22-51相當於直接開路動作接點。
- 指示燈請與預備迴路或端子No.E1-E2並排連接使用。若並排連接直接開路動作接點，可能會使指示燈損壞，並流過短路電流，導致設備執行誤動作。
- DC24V電磁閥有極性（E1：+極、E2：-極）。請先確認端子的極性再進行配線。
- 接點ON/OFF動作並無同步性。請依照您的使用條件進行確認。



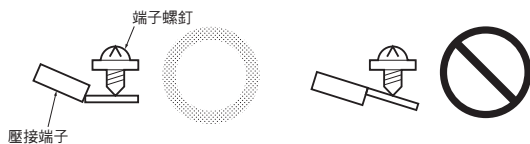
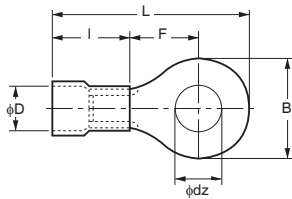
關於配線

- 配線作業時請勿通電。否則有可能觸電。
- 配線作業時請勿讓導線切割碎屑等異物進入本體內。
- E1/E2、O1/O2配線時，請避免讓導線鋪設於LED上方。
- 配線時請注意勿藉由絕緣管、M3.5用壓接端子等將線路鋪設於外殼、蓋子之上。
- 適當的導線尺寸為AWG22~18（0.3~0.75mm²）。導線多餘的長度將會接觸到護套，可能導致護套浮起。
- 請勿用過大的力道拉扯導線，否則配線可能脫落。
- 請勿將壓接端子等塞入外殼的縫隙，以免造成外殼損壞、變形。

參考壓接端子

製造商	型號
日本壓接端子	FN1.25-M4 (F型) N1.25-M4 (直列型)

t : 0.8mm
 ϕdz : 4.3mm
 ϕD : 4.0mm
 B : 6.6mm
 L : 18.6mm
 F : 6.3mm
 l : 9.0mm



導管口之處理

- 請使用建議的接頭，並以適當的鎖合扭力鎖緊。以過大扭力鎖緊時，可能造成外殼破損。
- 請使用符合接頭規定之外徑的纜線。
- 配線時，請使用附屬的內六角螺絲，以適當的鎖合扭力鎖緊不使用的部位的導管口。

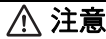
關於纜線接頭

- 請使用市售的纜線接頭。
- 為避免干擾到內建開關，請使用螺絲部分長度9mm以下的接頭。

● 其他

- 電磁閥會因通電而發熱，請勿碰觸。

<滑動鑰匙裝置 D4JL-SK40型>



在使用本產品時，可能有因誤動作而受傷的風險。
請勿將本產品用於上下滑動方向。



安全注意事項

- 產品功能可能無法充分發揮。請勿摔落產品。
- 否則恐導致人員受傷。安裝時請特別注意，勿使產品墜落。
- 不論在任何情形下都請勿分解、改造本產品，否則可能影響正常動作。
- 若發生過度的磨損及破損，將會影響操作。短螺栓與導軌的偏差請勿超過±3mm。
- 為確保安全，請勿使用滑動鑰匙裝置以外的物品操作開關。
- 操作把手時，請注意勿夾到手部。
- 將手放在開關上進行關閉時，手部有可能被夾在短螺栓與開關之間而造成受傷。使用時請務必裝上開關保護蓋。
- 開門時，請卸下防止無效化保護蓋，並加裝掛鎖等以免其他人進行操作。
- 耐久性會因為開閉條件而大為不同。使用時，請務必依據實際的使用條件進行實機確認，並在不會導致性能產生問題的開閉次數範圍內使用。
- 維護、修理時，請勿由設備使用者自行維護、修理，請聯絡（洽詢）設備（機械）製造商。
- 請勿將短螺栓取出並將門關閉。以免產品破損而無法操作。
- 請勿在滑動方向施加過大的力量。以免產品破損而無法操作。

使用注意事項

- 請插入滑動把手，直到動作顯示窗內所有的動作指示燈（紅色）皆顯示為止。



正常



未徹底插入

動作顯示窗

- 螺絲鬆動是造成提早故障的原因，因此請使用彈簧墊圈並依照各部位正確的鎖合扭力鎖緊。
另外，為防止失效，在安裝於本體的門時，請使用不容易拆卸的螺絲等。

正確的鎖合扭力

本體安裝螺絲（M6螺絲）	6.0~7.0N·m
開關安裝螺絲（螺絲內附）	3.2~3.8N·m
開關保護蓋安裝螺絲（螺絲內附）	1.2~1.4N·m
拉扣安裝螺絲（螺絲內附）	1.2~1.4N·m

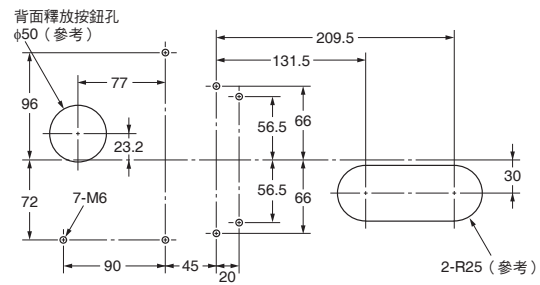
技術規格

	D4JL-SK40
周圍環境溫度	-10~+55°C（不結冰）
周圍環境濕度	95%RH以下
機械耐久性	2萬次以上
重量	約3.4kg （D4JL型 安全門開關除外）

- 存放時請避免有害氣體（H₂S、SO₂、NH₃、HNO₃、Cl₂等）、塵埃、高溫高溼。
- 請有計畫性地進行定期檢修。
- 本產品為OMRON製門開關專用商品。
請勿搭配其他製造商生產的門開關。

■安裝孔加工尺寸（單位：mm）

D4JL-SK40型



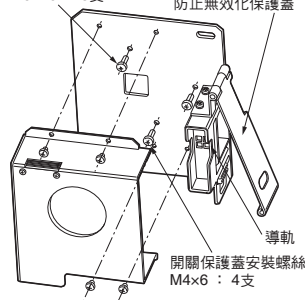
■組裝方法

●開關部

D4JL-SK40型

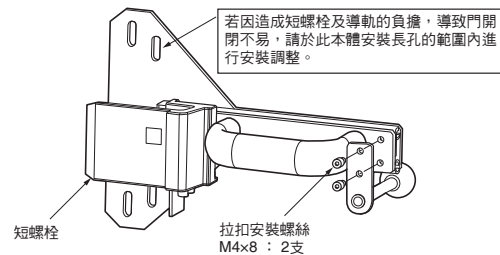
開關安裝螺絲（單向螺絲）

M5×16：3支

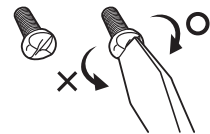


●把手部

D4JL-SK40型



- 安裝操作鑰匙及電磁鎖安全門開關D4JL型時，請使用隨附的特殊螺絲。
- 鎖緊螺絲時，請依照右圖所示，將一字起子前端插入螺絲頭鎖緊。
- 請注意，特殊螺絲一旦鎖緊之後就無法拆卸。



註. 特殊螺絲的構造是無法使用一字起子以逆時針方向旋轉。

同意事項

承蒙對歐姆龍商品的肯定與支持，謹此表達萬分謝意。您選購「歐姆龍商品」時，如無特別的合意，無論您於何處購得「歐姆龍商品」，均將適用本同意事項所記載各項規定，請先了解、同意下列事項，再進行選購。

1. 定義

本同意事項中之用語定義如下：

- ①「歐姆龍」：台灣歐姆龍股份有限公司為日本歐姆龍株式會社之海外子公司。
- ②「歐姆龍商品」：「歐姆龍」之FA系統機器、通用控制機器、感測器
- ③「型錄等」：有關「歐姆龍商品」之「Best控制機器型錄」、其他型錄、規格書、使用說明書、操作手冊等，包括以電磁方式提供者。
- ④「使用條件等」：「型錄等」中所記載之「歐姆龍商品」之利用條件、額定值、性能、作動環境、使用方法、使用上注意、禁止事項及其他。
- ⑤「客戶用途」：客戶使用「歐姆龍商品」之使用方法，包括於客戶製造之元件、電子基板、機器、設備、或系統中組裝或使用「歐姆龍商品」。
- ⑥「兼容性等」：就「客戶用途」，「歐姆龍商品」之 (a) 兼容性、(b) 作動、(c) 未侵害第三人智慧財產權、(d) 法令遵守以及 (e) 符合各項規格等事項。

2. 記載內容之注意事項

就「型錄等」之記載內容，以下各點請惠予理解。

- ①額定值以及性能值係於單項實驗中基於各項實驗條件所得出之數值，並非保證各額定值以及性能值在其他複合條件之下所得之數值。
- ②參考資料僅供參考，並非保證於該範圍內產品均能正常運作。
- ③使用案例僅供參考，「歐姆龍」並不就「兼容性等」保證。
- ④「歐姆龍」因改良產品或「歐姆龍」之因素，可能停止「歐姆龍商品」、或變更「歐姆龍商品」之規格。

3. 選用使用時之注意事項

選購以及使用時，以下各點請惠予理解。

- ①除額定值、性能外，使用時亦請遵守「使用條件等」規定。
- ②請客戶自行確認「兼容性等」，判斷是否可使用「歐姆龍商品」。「歐姆龍」就「兼容性等」，一概不予保證。
- ③就「歐姆龍商品」於客戶系統全體中之所預設之用途，請客戶務必於事前確認已完成適切之配電、安裝。
- ④使用「歐姆龍商品」時，請實施、進行 (i) 於額定值以及性能有餘裕之情形下使用、備用設計等「歐姆龍商品」；(ii) 於「歐姆龍商品」發生故障時亦能對「客戶用途」之危害降到最小之安全設計 (iii) 在整體系統中建構對使用者之危險通知安全對策；(iv) 對「歐姆龍商品」以及「客戶用途」進行定期維修。
- ⑤「歐姆龍」對於因分散式阻斷服務攻擊 (DDoS攻擊)、電腦病毒等其他技術上之破壞性程式、非法存取導致「歐姆龍商品」、安裝之軟體或任何電腦機器、電腦程式、網路或資料庫遭病毒感染，因而產生之直接或間接性損失、損害或其他費用一概不予負責。
客戶應自行就 (i) 防毒保護；(ii) 資料之輸出及輸入；(iii) 佚失資料之還原；(iv) 防止「歐姆龍商品」或安裝之軟體感染電腦病毒；(v) 防止「歐姆龍商品」遭非法存取；採取充分之防護措施。
- ⑥「歐姆龍商品」係以作為一般工業產品使用之通用品而設計、製造。
因此並不供以下之用途而為使用，客戶如將「歐姆龍商品」用於以下用途時，「歐姆龍」對「歐姆龍商品」一概不予保證。但雖屬以下用途，惟如為「歐姆龍」所預期之特殊產品用途、或有特別合意時除外。
(a) 有高度安全性需求之用途 (例如：核能控制設備、燃燒設備、航空、太空設備、鐵路設備、升降設備、娛樂設備、醫療用機器、安全裝置、其他有危害生命身體之用途)
(b) 有高度信賴性需求之用途 (例如：瓦斯、自來水、電力等之供應系統、24小時連續運轉系統、結算系統等有關權利、財產之用途等)
(c) 嚴苛條件或環境下之用途 (例如：設置於屋外之設備、遭化學污染之設備、受遭電磁波妨害之設備、受有震動、衝擊之設備等)
(d) 「型錄等」所未記載之條件或環境之用途
- ⑦除上述3. ⑥ (a) 至 (d) 所記載事項外，「本型錄等記載之商品」並非汽車 (含二輪機車。以下同) 用商品。請勿將其安裝於汽車使用。

4. 保證條件

「歐姆龍商品」之保證條件如下：

- ①保證期間：購入後1年。
- ②保證內容：就故障之「歐姆龍商品」，由本公司自行判斷應採取下列何種措施。
(a) 於本公司維修服務據點對故障之「歐姆龍商品」進行免費維修。
(b) 免費提供與故障之「歐姆龍商品」相同數量之代用品。
- ③非保證對象：故障原因為以下各款之一時，不提供保證：
(a) 將「歐姆龍商品」供作原定用途外之使用時；
(b) 超出「使用條件等」之使用；
(c) 違反本同意事項「3. 選用使用時之注意事項」之使用；
(d) 非由「歐姆龍」進行改裝、修理所致者；
(e) 非由「歐姆龍」人員所提供之軟體所致者；
(f) 「歐姆龍」出貨時之科學、技術水準所無法預見之原因；
(g) 前述以外，非可歸責「歐姆龍」或「歐姆龍商品」之原因 (含天災等不可抗力)

5. 責任限制

本同意事項所記載之保證，為有關「歐姆龍商品」之全部保證。

就與「歐姆龍商品」有關所發生之損害，「歐姆龍」以及「歐姆龍商品」之販售店，不予負責。

6. 出口管理

將「歐姆龍商品」或技術資料出口或提供予非境內居住者時，應遵守各國有關安全保障貿易管理之法令規則。客戶如違反法令規則時，「本公司」得不予提供「歐姆龍商品」或技術資料。