

更提升D4E型的性能 符合輕薄短小、高耐久性、高密封性的需求



- 變更內建開關的板片彈簧槓桿比，改善快動性，實現高耐久性。
- 內建開關附蓋構造，防塵性、抗油性更優異。
此外，柱塞部密封設計可實現其高耐久性。
- 採用連接器形式，可縮短配線時的維修時間。
(亦有螺絲端子型號可選擇)
- 微小負載型鍍金接點可用於電子回路控制。
- 螺絲端子形式包含模壓端子型、含動作指示燈模壓端子型。
- 取得EN (TUV)、UL、CSA、CCC標準。
(有關認定型號，請洽本公司)
- 安裝間距及特性與以往D4E相同。



請參閱第 9 頁~第 10 頁之「正確使用須知」及「限動開關共同注意事項」。

有關規格認證對象機種等最新資訊，請參閱本公司網站 (<http://www.omron.com.tw>) 的「規格認證」。

型號構成

■ 型號基準 (亦有無法組合的型號。詳細內容請洽本公司。)

D4E-□□□□N

① ② ③ ④

① 額定電流

- 1 : AC125V 5A
惟連接器型為
AC125V 1A、DC30V 1A
- 2 : AC125V 0.1A
惟連接器型為
AC125V 0.1A、DC30V 0.1A

② 致動器的種類

- A : 滾輪柱塞型
B : 交叉滾輪柱塞型
C : 柱塞型
D : 密封滾輪柱塞型
E : 密封交叉滾輪柱塞型
F : 密封柱塞型
G : 滾輪手柄型
H : 單向動作滾輪手柄型

③ 端子規格

- 00 : AC連接器形式
10 : DC連接器形式
20 : 螺絲端子形式 無纜線
21 : 螺絲端子形式 附纜線
22 : 螺絲端子形式 右側導出
附纜線
左側導出
23 : 附纜線壓模端子 右側導出
24 : 附纜線壓模端子 左側導出
(纜線為耐油導線 VCTF 3m)
- 註. 請注意D4E-N與D4E之端子規格型號不同。





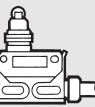
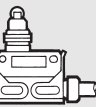








④ 動作顯示方式

- 無顯示 : 無動作指示燈
L : AC250V (氙燈)
L2 : DC24V (LED)
- 註. 僅模壓端子型可製作含動作指示燈型。

〈模壓端子型之新、舊型號對照表〉

型號	D4E-N	D4E
導出方向		
右側導出	D4E-□□23N	D4E-□□21
左側導出	D4E-□□24N	D4E-□□23
下側導出	—	D4E-□□22


種類

型	連接器形式		螺絲端子形式			
	一般型	微小負載型	無纜線一般型	無纜線微小負載型	附纜線一般型	附纜線微小負載型
						
致動器的種類	型號	型號	型號	型號	型號	型號
滾輪柱塞型 	D4E-1A□0N	D4E-2A□0N	D4E-1A20N	D4E-2A20N	D4E-1A21N	D4E-2A21N
交叉滾輪柱塞型 	D4E-1B□0N	D4E-2B10N	D4E-1B20N	D4E-2B20N	D4E-1B21N	D4E-2B21N
柱塞型 	D4E-1C□0N	D4E-2C□0N	D4E-1C20N	D4E-2C20N	D4E-1C21N	D4E-2C21N
密封滾輪柱塞型 	D4E-1D□0N	D4E-2D10N	D4E-1D20N	D4E-2D20N	D4E-1D21N	D4E-2D21N
密封交叉滾輪柱塞型 	D4E-1E□0N	—	D4E-1E20N	D4E-2E20N	D4E-1E21N	D4E-2E21N
密封柱塞型 	D4E-1F□0N	D4E-2F10N	D4E-1F20N	D4E-2F20N	D4E-1F21N	D4E-2F21N
滾輪手柄型 	D4E-1G□0N	D4E-2G10N	D4E-1G20N	D4E-2G20N	D4E-1G21N	D4E-2G21N
單向動作滾輪手柄型 	D4E-1H00N	—	D4E-1H20N	D4E-2H20N	D4E-1H21N	—

- 註1. 如為AC用連接器，□內為[0]，如為DC用連接器則為[1]。
 2. 請注意致動器之柱塞型與手柄型，其端子標記之NC與NO相反。
 3. 同時備有模壓端子型、含動作指示燈模壓端子型，請參閱第8頁。

● 插頭

連接器型請選定指定（下表）之附接頭纜線（插座）後使用。

限動開關型號	種類	形狀	芯數	纜線長度	插頭型號
D4E-□□00N	AC使用		4	2m	XS2F-A421-D90-F
				5m	XS2F-A421-G90-F
D4E-□□10N	DC使用			2m	XS2F-D421-D80-F
				5m	XS2F-D421-G80-F

額定／性能

■ 認定海外標準

認定機關	標準	檔案編號	認定型號
UL	UL508	E76675	僅適用D4E-□□20N（惟不含帶指示燈型）
CSA	CSA C22.2 No.14	LR45746	僅適用D4E-□□20N（惟不含帶指示燈型）
TÜV Rheinland	EN60947-5-1	R9551015-J9951016	有關型號，請洽本公司。
CCC (CQC)	GB/T14048.5	2003010305086795	有關型號，請洽本公司。

■ 額定

額定電壓 (V)	一般負載型						微小負載型			
	無電感負載 (A)				電感負載 (A)					
	電阻負載		集總負載		電感負載		馬達負載		無電感負載 (A)	
	常閉	常開	常閉	常開	常閉	常開	常閉	常開	常閉	常開
AC125	5 (1)	—	1.5 (1)	—	3 (1)	—	2 (1)	1 (1)	0.1	—
250	5 (1)	—	1.5 (1)	—	3 (1)	—	1	0.5	—	—
DC 8	5 (1)	—	—	—	1.5 (1)	—	—	—	0.1	—
14	5 (1)	—	—	—	1.5 (1)	—	—	—	0.1	—
30	5 (1)	—	—	—	1.5 (1)	—	—	—	0.1	—
125	0.5	—	—	—	0.05	—	—	—	—	—
250	0.25	—	—	—	0.03	—	—	—	—	—

突波電流	常閉	最大10A
	常開	最大10A

- 註1. 左列數值表示穩定電流。另外 () 內之數值為連接器型之數值。
 2. 電感負載係指功率因數0.4以上 (AC)、時間常數7ms以下 (DC)。
 3. 集總負載係指具有10倍之突波電流。
 4. 馬達負載係指具有6倍之突波電流。

最小適用負載	一般負載型	微小負載型
	DC5V 160mA	DC5V 1mA

■安全標準認可額定

●UL/CSA

A300

電壓	通電電流	電流 (A)		伏特安培 (VA)	
		投入	遮斷	投入	遮斷
120V 240V	10A	60A 30A	6A 3A	7,200	720

註1. □：表示致動器的種類。
2. AC-14 0.5A/125V AC之含意如下。
使用類別：AC-14
額定運轉電流 (Ie)：0.5A
額定運轉電壓 (Ue)：125V AC

●TÜV (EN60947-5-1)、CCC (GB/T14048.5)

D4E-1 G 23 L N

I II III IV

I	II	型號		使用類別與額定	熱電流 (Ithe)	指示燈
		III	IV			
1	□	00		AC-14 0.5A/125V AC	5A	—
1	□	10		DC-12 0.5A/30V DC	5A	—
1	□	20·21·22		AC-15 2A/250V AC DC-12 2A/48V DC	5A	—
1	□	23·24	L	AC-15 2A/250V AC	5A	氬燈
1	□	23·24	L1	DC-12 2A/12V DC	5A	LED
1	□	23·24	L2	DC-12 2A/24V DC	5A	LED
1	□	23·24	L3	DC-12 2A/48V DC	5A	LED
2	□	00		AC-14 0.1A/125V AC	0.5A	—
2	□	10		DC-12 0.1A/30V DC	0.5A	—
2	□	20·21·22		AC-14 0.1A/125V AC DC-12 0.1A/48V DC	0.5A	—
2	□	23·24	L	AC-14 0.1A/125V AC	0.5A	氬燈
2	□	23·24	L1	DC-12 0.1A/12V DC	0.5A	LED
2	□	23·24	L2	DC-12 0.1A/24V DC	0.5A	LED
2	□	23·24	L3	DC-12 0.1A/48V DC	0.5A	LED

■性能

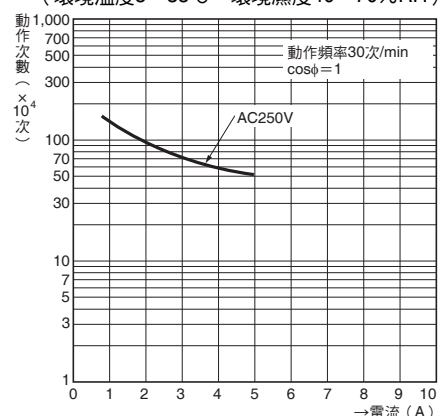
保護構造	IP67	
耐久性*	機械性	1,000萬次以上
	電氣性	50萬次以上 (AC250V 5A電阻負載) 500萬次以上 (DC24V 10mA電阻負載)
容許操作速度	0.1mm~0.5m/s	
容許操作頻率	機械性120次/min電氣性:30次/min	
額定頻率	50/60Hz	
絕緣阻抗	100MΩ min. (at 500 VDC)	
接觸電阻	15mΩ以下 (初始值, 內建開關單品)	
耐電壓	同極端子間	AC1,000V 50/60Hz 1min
	各端子與非充電金屬部位間	AC1,500V 50/60Hz 1min/Uimp 2.5kV (EN60947-5-1)
額定絕緣電壓 (Ui)	250V	
污染度 (使用環境)	污染度3 (EN60947-5-1)	
短路保護裝置	10A保險絲gG或gl (IEC60269)	
限制短路電流	100A (EN60947-5-1)	
額定密閉熱電流 (Ithe)	5A (EN60947-5-1)	
感電保護等級	Class II (雙重絕緣不需接地)	
振動	誤動作	10~55Hz重複振幅1.5mm
	耐久	最大1,000m/s ² (IEC68-2-27)
衝擊	耐久	最大300m/s ² (IEC68-2-27)
	誤動作	
使用環境溫度	-10~+80°C (不可結冰)	
使用環境濕度	35~95%RH	
重量	約86g (以滾輪柱塞型為例)	

■參考資料

●一般型

電氣性壽命曲線 (cosφ=1)

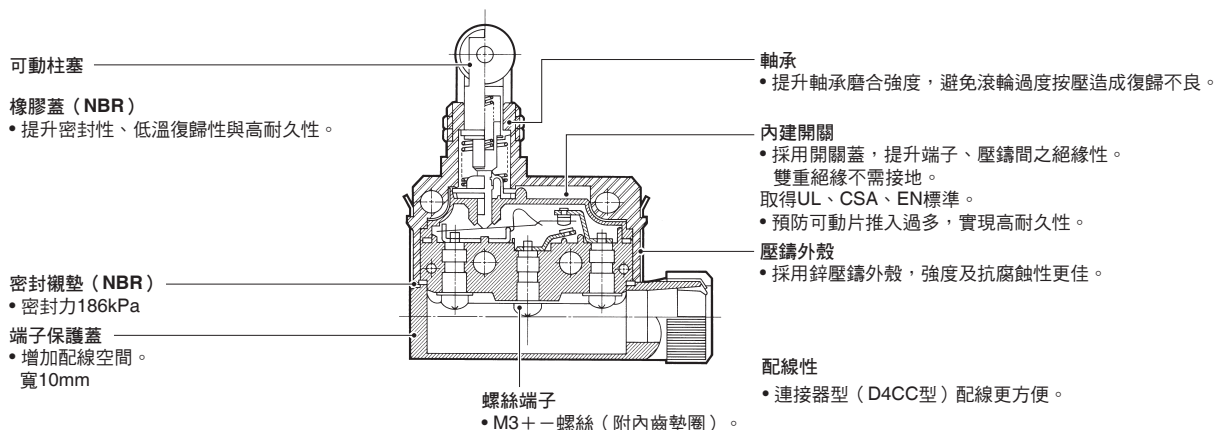
(環境溫度5~35°C、環境濕度40~70%RH)



註1. 左列數值為初始值。
2. 不同型號之數值可能和左列內容不同, 請另行洽詢。
* 壽命值為環境溫度5~35°C、環境濕度40~70%RH時之數值, 壽命會因負載種類與電流大小而異。請參閱上述壽命曲線。

構造/各部位名稱

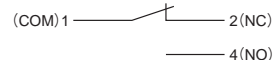
■構造



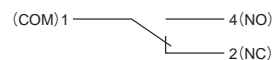
■接觸型式

●螺絲端子形式

柱塞型



手柄型

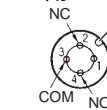


●連接器形式

AC用



DC用



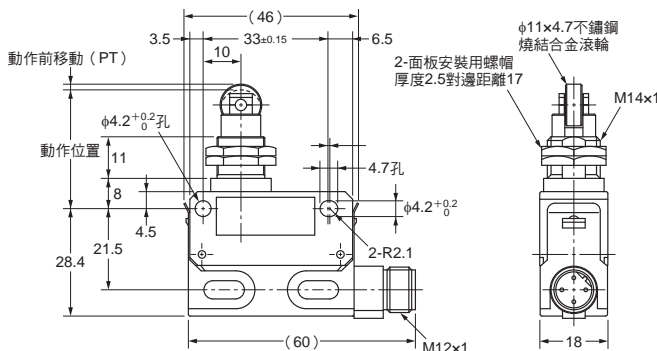
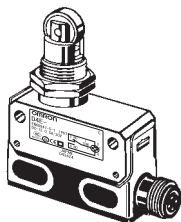
*「定位部」的位置並不一定。使用L型連接器時可能出現問題，請使用直線型。

外觀尺寸／動作特性

(單位：mm)

滾輪柱塞型

- D4E-1A00N型
- D4E-2A00N型
- D4E-1A10N型
- D4E-2A10N型

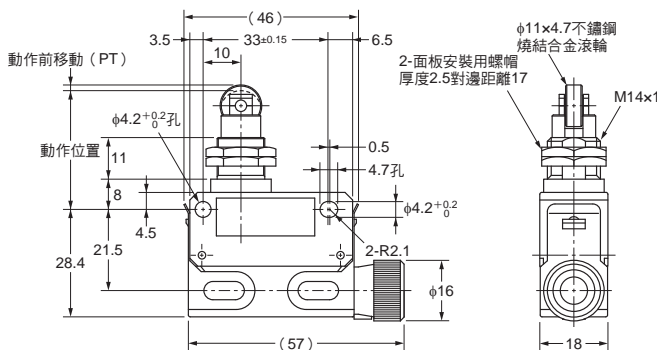
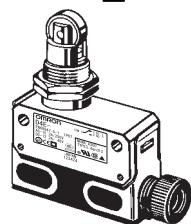


動作力	OF	最大	11.77N
復歸力	RF	最小	4.90N
動作前移動	PT	最大	1.5mm
動作後移動	OT	最小	3mm
應差移動	MD		(0.1mm)
動作位置	OP		31.4±0.8mm

() 參考值

滾輪柱塞型

- D4E-1A20N型*1
- D4E-2A20N型*1
- D4E-1A21N型*2
- D4E-2A21N型*2

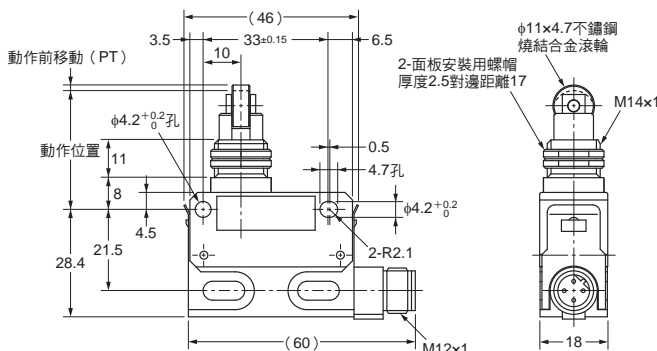
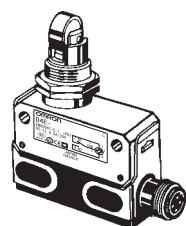


OF	最大	11.77N
RF	最小	4.90N
PT	最大	1.5mm
OT	最小	3mm
MD		(0.1mm)
OP		31.4±0.8mm

() 參考值

交叉滾輪柱塞型

- D4E-1B00N型
- D4E-1B10N型
- D4E-2B10N型

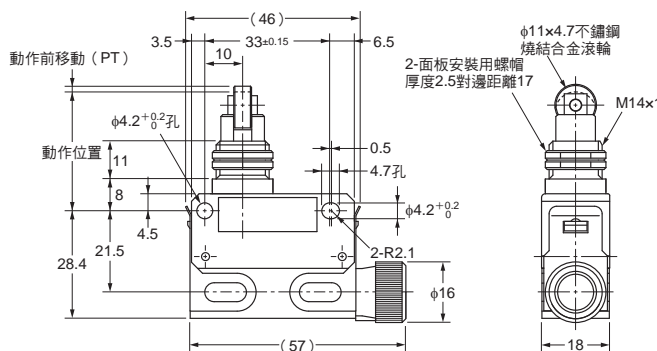
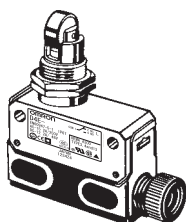


OF	最大	11.77N
RF	最小	4.90N
PT	最大	1.5mm
OT	最小	3mm
MD		(0.1mm)
OP		31.4±0.8mm

() 參考值

交叉滾輪柱塞型

- D4E-1B20N型*1
- D4E-2B20N型*1
- D4E-1B21N型*2
- D4E-2B21N型*2



OF	最大	11.77N
RF	最小	4.90N
PT	最大	1.5mm
OT	最小	3mm
MD		(0.1mm)
OP		31.4±0.8mm

() 參考值

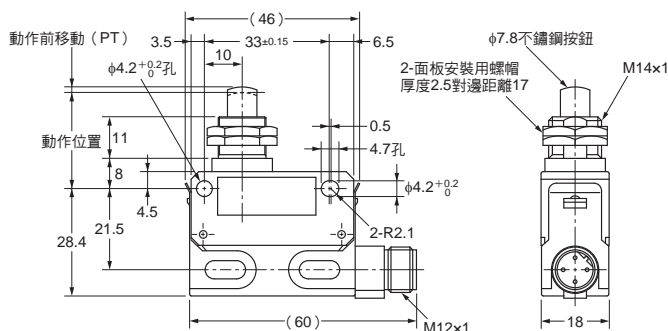
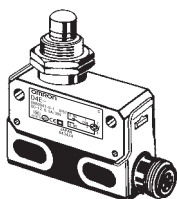
註. 上述各機種之外觀尺寸圖中，未指定部分之尺寸公差為±0.4mm。

*1. 導線導出口之密封橡膠可適用φ5.8~φ7.6之纜線。

*2. 導線耐油導線VCTF 3m (0.75mm² 3芯套管外徑7)

柱塞型

- D4E-1C00N型
- D4E-2C00N型
- D4E-1C10N型
- D4E-2C10N型

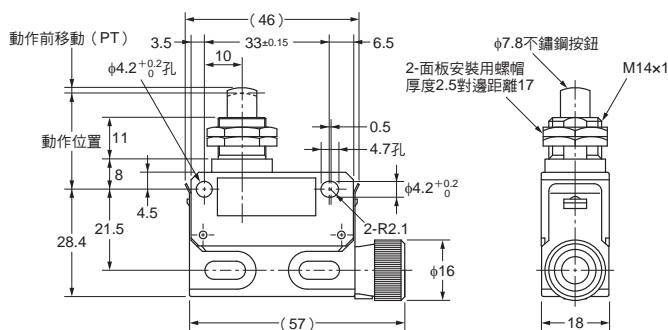
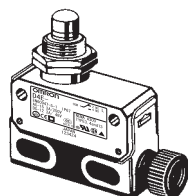


OF	最大	11.77N
RF	最小	4.90N
PT	最大	1.5mm
OT	最小	3mm
MD		(0.1mm)
OP		25.4±0.8mm

() 參考值

柱塞型

- D4E-1C20N型 * 1
- D4E-2C20N型 * 1
- D4E-1C21N型 * 2
- D4E-2C21N型 * 2

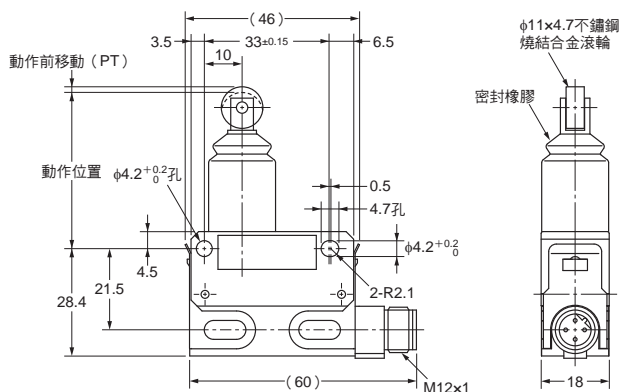
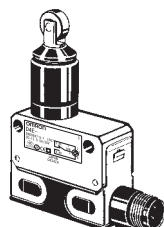


OF	最大	11.77N
RF	最小	4.90N
PT	最大	1.5mm
OT	最小	3mm
MD		(0.1mm)
OP		25.4±0.8mm

() 參考值

密封滾輪柱塞型

- D4E-1D00N型
- D4E-1D10N型
- D4E-2D10N型

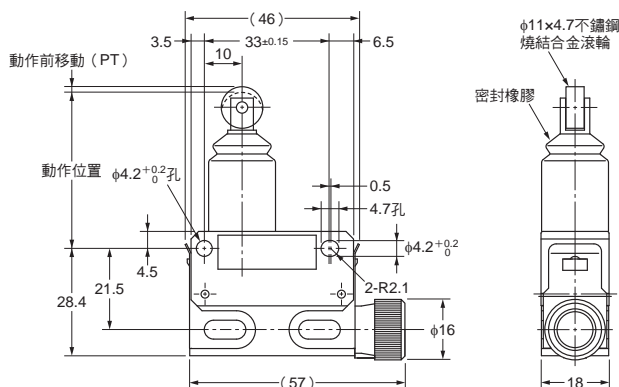
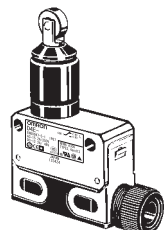


OF	最大	11.77N
RF	最小	4.90N
PT	最大	1.5mm
OT	最小	3mm
MD		(0.1mm)
OP		41.3±0.8mm

() 參考值

密封滾輪柱塞型

- D4E-1D20N型 * 1
- D4E-2D20N型 * 1
- D4E-1D21N型 * 2
- D4E-2D21N型 * 2



OF	最大	11.77N
RF	最小	4.90N
PT	最大	1.5mm
OT	最小	3mm
MD		(0.1mm)
OP		41.3±0.8mm

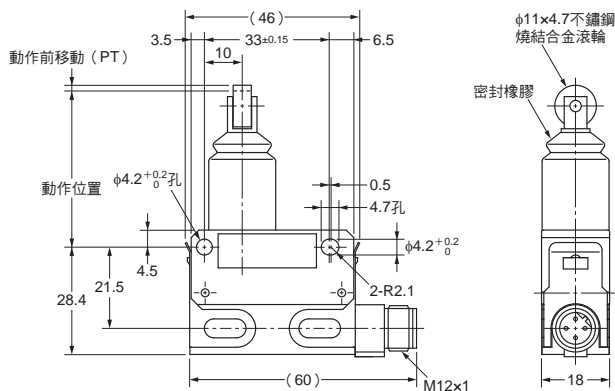
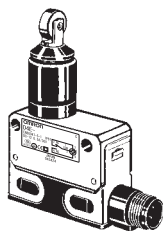
() 參考值

註. 上述各機種之外觀尺寸圖中, 未指定部分之尺寸公差為±0.4mm。

- * 1. 導線導出口之密封橡膠可適用φ5.8~φ7.6之纜線。
- * 2. 導線耐油導線VCTF 3m (0.75mm² 3芯套管外徑7)

密封交叉滾輪柱塞型

D4E-1E00N型
D4E-1E10N型

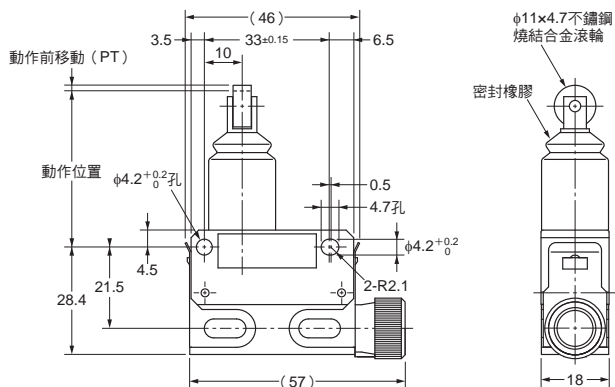
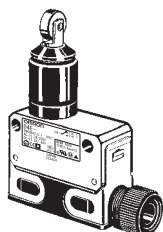


OF	最大	11.77N
RF	最小	4.90N
PT	最大	1.5mm
OT	最小	3mm
MD		(0.1mm)
OP		41.3±0.8mm

() 參考值

密封交叉滾輪柱塞型

D4E-1E20N型*1
D4E-2E20N型*1
D4E-1E21N型*2
D4E-2E21N型*2

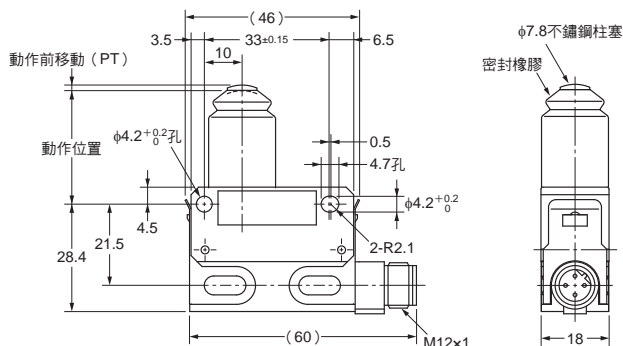
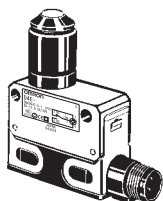


OF	最大	11.77N
RF	最小	4.90N
PT	最大	1.5mm
OT	最小	3mm
MD		(0.1mm)
OP		41.3±0.8mm

() 參考值

密封柱塞型

D4E-1F00N型
D4E-1F10N型
D4E-2F10N型

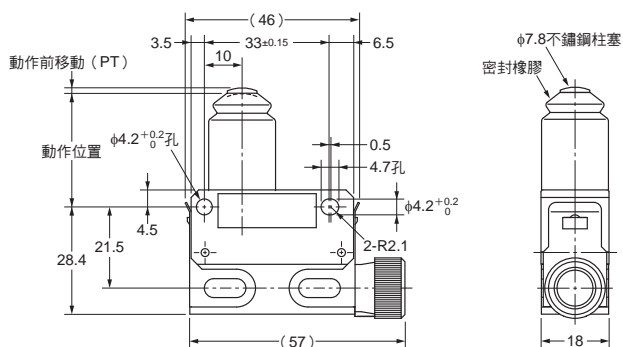
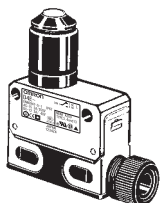


OF	最大	11.77N
RF	最小	4.90N
PT	最大	1.5mm
OT	最小	3mm
MD		(0.1mm)
OP		30±0.8mm

() 參考值

密封柱塞型

D4E-1F20N型*1
D4E-2F20N型*1
D4E-1F21N型*2
D4E-2F21N型*2



OF	最大	11.77N
RF	最小	4.90N
PT	最大	1.5mm
OT	最小	3mm
MD		(0.1mm)
OP		30±0.8mm

() 參考值

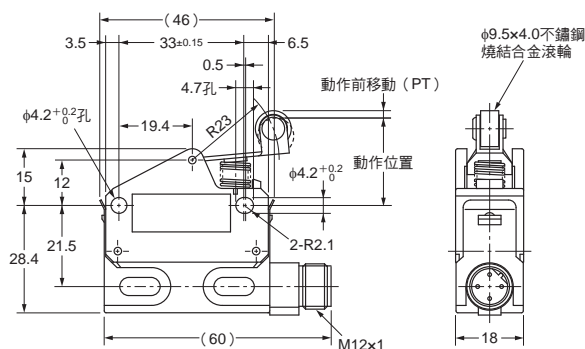
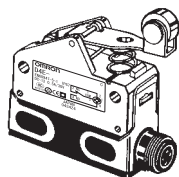
註. 上述各機種之外觀尺寸圖中, 未指定部分之尺寸公差為±0.4mm。

*1. 導線導出口之密封橡膠可適用φ5.8~φ7.6之纜線。

*2. 導線耐油導線VCTF 3m (0.75mm² 3芯套管外徑7)

滾輪手柄型

D4E-1G00N型
D4E-1G10N型
D4E-2G10N型

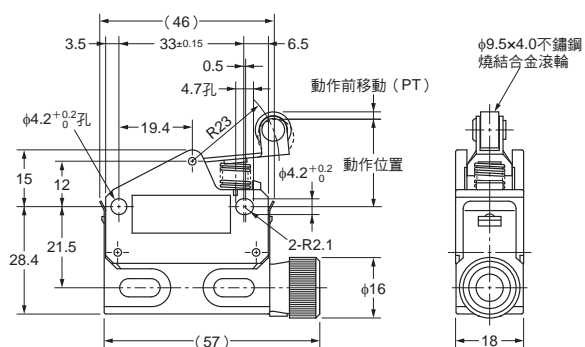
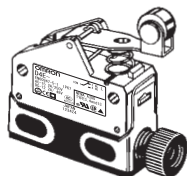


OF	最大	3.92N
RF	最小	0.78N
PT	最大	2mm
OT	最小	4mm
MD		(0.3mm)
OP		23.1±0.8mm

() 參考值

滾輪手柄型

D4E-1G20N型*1
D4E-2G20N型*1
D4E-1G21N型*2
D4E-2G21N型*2

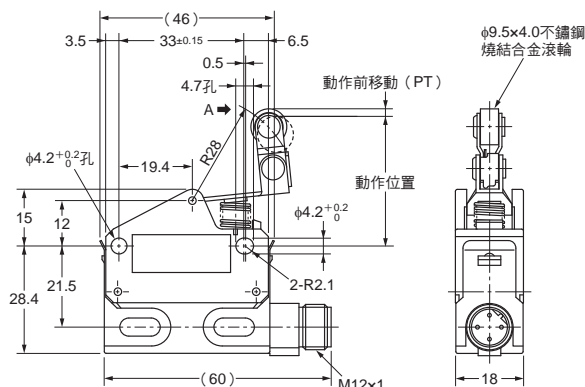
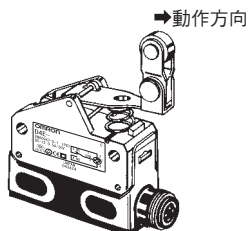


OF	最大	3.92N
RF	最小	0.78N
PT	最大	2mm
OT	最小	4mm
MD		(0.3mm)
OP		23.1±0.8mm

() 參考值

單向動作滾輪手柄型

D4E-1H00N型

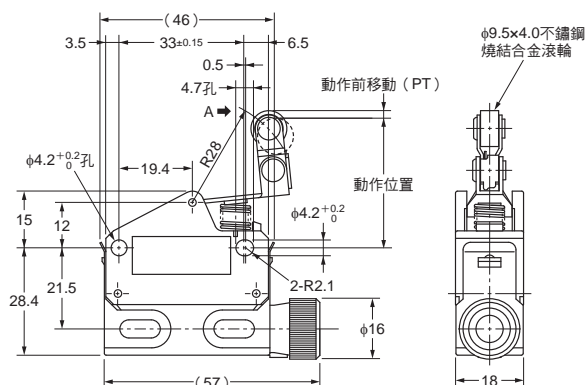
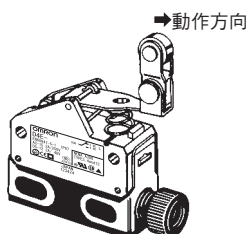


OF	最大	3.92N
RF	最小	0.78N
PT	最大	2mm
OT	最小	4mm
MD		(0.3mm)
OP		34.3±0.8mm

() 參考值

單向動作滾輪手柄型

D4E-1H20N型*1
D4E-2H20N型*1
D4E-1H21N型*2



OF	最大	3.92N
RF	最小	0.78N
PT	最大	2mm
OT	最小	4mm
MD		(0.3mm)
OP		34.3±0.8mm

() 參考值

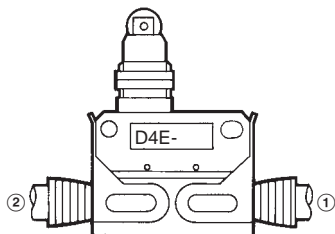
註. 上述各機種之外觀尺寸圖中, 未指定部分之尺寸公差為±0.4mm。

* 1. 導線導出口之密封橡膠可適用φ5.8~φ7.6之纜線。

* 2. 導線耐油導線VCTF 3m (0.75mm² 3芯套管外徑7)

■ 模壓端子型

在多塵、多油、潮濕的環境下，或常受搖動的場所使用時，請使用模壓端子型。
模壓端子型可適用D4E-N型螺絲端子形式（附纜線），外徑尺寸、動作特性和各基本型號相同。



導線導出方向和連接端子的型號

導出方向 (參閱左圖)	型號(末尾)	
	COM·NC·NO	
右側導出	D4E-□□23N	①
左側導出	D4E-□□24N	②

〈型號例〉

基本型號：D4E-1A20N型

導出方向：右側導出時為D4E-1A23N型。

導線規格

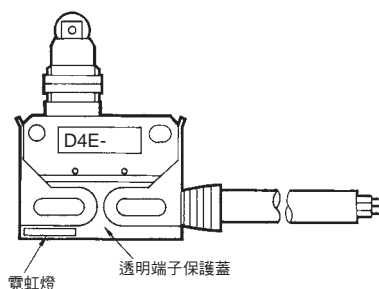
導線	規格	公稱剖面積 (mm ²)	套管外徑 (mm)	與端子連接	長度 (m)
VCTF耐油導線 (乙烯軟 電纜導線)		0.75	3芯 φ7	黑·COM 白·NO 紅·NC	3 (標準)

■ 含動作指示燈

- 模壓端子型備有便於維修、檢查之動作指示燈型。
- 指示燈在不動作時點燈。(端子經模壓而成，所以無法變更配線。)

〈AC用〉

- 可使用電壓為AC90~250V。



- 動作特性和各基本型號相同。
- 外觀尺寸和標準品相同。

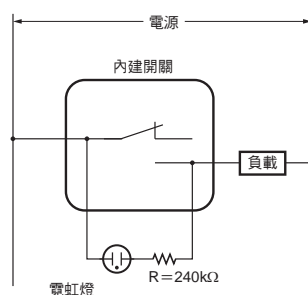
〈型號例〉

型號末尾“N”之前請加“L”。

基本型號：以D4E-1A23N型為例，

含動作指示燈型號為：D4E-1A23LN型。

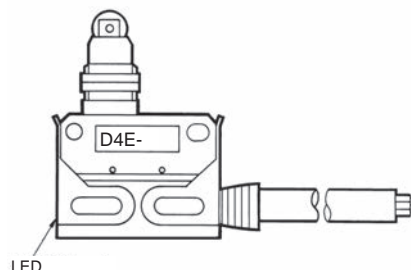
內部回路



〈DC用〉

- 發光二極體 (LED) 形式。
- 產品內裝入整流模組，無⊕⊖連接方向性，交流電也可使用。
- 電壓規格如下表所示。

記號	電壓規格(V)	漏電流(mA)	內部阻抗(kΩ)
L2	24	約1.2	18



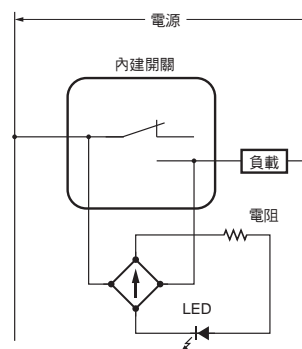
〈型號例〉

型號末尾“N”之前請加“L2”。

基本型號：以D4E-1A23N型為例，

24V用、附LED顯示型號為：D4E-1A23L2N型。

內部回路



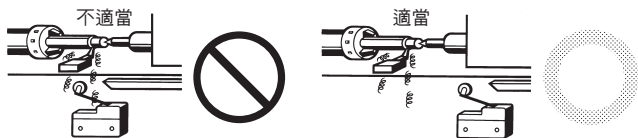
正確使用須知

●共同注意事項請參閱「限動開關 共同注意事項」。

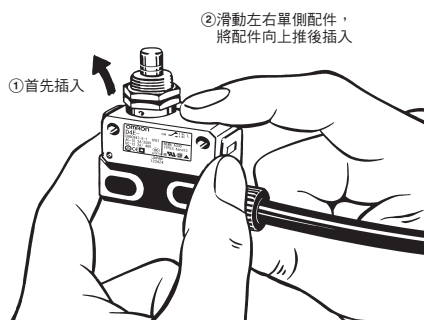
使用注意事項

●使用環境

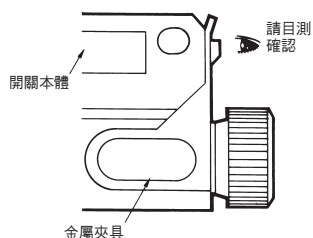
- 在室外或有特殊切削油、溶劑、藥品等的環境下，密封零件等可能劣化。請務必以實際使用條件評估後，設定維修、更換時期。
- 開關請安裝在不會直接接觸到加工碎屑或灰塵的位置。同時也必須保護致動器、開關本體不受切削碎屑或泥狀物質堆積之影響。



- 在開關連續承受振動、衝擊的狀態下，隨著摩耗粉產生，可能成為接點接觸障礙或動作不良、影響耐久性之原因。此外，過大的振動、衝擊會造成接點誤動作或破損，請安裝在不受振動、衝擊影響的位置與不會共振的方向。
- 因為開關有接點，環境中如果存在矽氣，電弧能量會在接點上堆積二氧化矽 (SiO₂)，可能造成接觸障礙。開關四周有矽油、矽填充劑、矽電線等矽產品時，請以接點保護回路抑制電弧，並去除矽氣發生來源。
- 螺旋端子型請勿使用焊接接線。
- 在室外或有特殊切削油、溶劑、藥品等的環境下，密封零件等可能劣化。請務必事先以實機確認，預測可能劣化時，請洽詢本公司。
- 在開關本體上安裝單獨連接器時，只要以手指滑動安裝配件，將配件向上推，即可插入夾具中。



- 在夾具一側脫落的狀態下，開關性能無法發揮，請務必確認已完全插入。



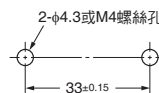
- 完全插入時就不易脫落。請於實施安裝作業時，注意上述事項。

- 為預防回路短路造成開關破損，請以遮斷電流值為額定電流1.5~2倍之保險絲串聯連接開關。以EN認證額定規格使用時，請使用符合IEC60269標準之10A保險絲gI或gG。

●安裝方法

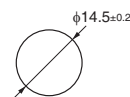
- 側面安裝時請使用 M4 螺絲，並使用墊圈等牢固固定。請使用 1.18~1.37N·m 之鎖緊扭力。

安裝孔加工尺寸



- 欲將面板安裝以側面螺絲安裝方式使用時，請卸除致動器的六角螺帽。
- 將面板安裝型安裝至面板時，附件之六角螺帽請使用 7.85N·m 以下之鎖緊扭力。

安裝孔加工尺寸

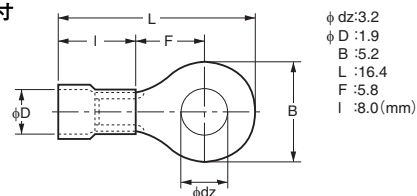


- 動作方式、凸輪與制動爪形狀、頻率、動作後移動(OT)等，大為影響耐久性、精度。因此，凸輪請使用平滑的形狀。
- 請讓動作後移動(OT)有足夠空間。使用時請設定為OT標準值的70~100%。
- 請勿因加工致動器而變更動作位置。

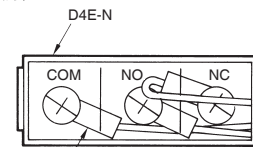
●配線方法

進行螺絲端子配線時，請使用纜線直徑7mm、導體尺寸0.75mm²之導線，並經由M3用之絕緣覆蓋圓型壓接端子進行配線。

圓型壓接端子外觀尺寸



配線方法 (柱塞型範例)

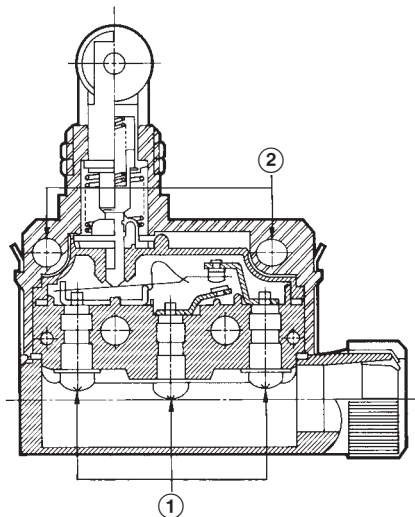


請注意致動器之柱塞型與手柄型，其端子標記之NC與NO相反。

● 適當鎖緊扭力

螺絲鬆弛為造成提早故障的原因，因此安裝時請依照各部位之螺絲適當鎖緊扭力進行安裝。

No.	種類	適當鎖緊扭力
①	螺絲端子 (M3)	0.24~0.44N·m
②	本體安裝螺絲 (M4)	1.18~1.37N·m



同意事項

承蒙對歐姆龍商品的肯定與支持，謹此表達萬分謝意。您選購「歐姆龍商品」時，如無特別的合意，無論您於何處購得「歐姆龍商品」，均將適用本同意事項所記載各項規定，請先了解、同意下列事項，再進行選購。

1. 定義

本同意事項中之用語定義如下：

- ①「歐姆龍」：台灣歐姆龍股份有限公司為日本歐姆龍株式會社之海外子公司。
- ②「歐姆龍商品」：「歐姆龍」之FA系統機器、通用控制機器、感測器
- ③「型錄等」：有關「歐姆龍商品」之「Best控制機器型錄」、其他型錄、規格書、使用說明書、操作手冊等，包括以電磁方式提供者。
- ④「使用條件等」：「型錄等」中所記載之「歐姆龍商品」之利用條件、額定值、性能、作動環境、使用方法、使用上注意、禁止事項及其他。
- ⑤「客戶用途」：客戶使用「歐姆龍商品」之使用方法，包括於客戶製造之元件、電子基板、機器、設備、或系統中組裝或使用「歐姆龍商品」。
- ⑥「兼容性等」：就「客戶用途」，「歐姆龍商品」之 (a) 兼容性、(b) 作動、(c) 未侵害第三人智慧財產權、(d) 法令遵守以及 (e) 符合各項規格等事項。

2. 記載內容之注意事項

就「型錄等」之記載內容，以下各點請惠予理解。

- ①額定值以及性能值係於單項實驗中基於各項實驗條件所得出之數值，並非保證各額定值以及性能值在其他複合條件之下所得之數值。
- ②參考資料僅供參考，並非保證於該範圍內產品均能正常運作。
- ③使用案例僅供參考，「歐姆龍」並不就「兼容性等」保證。
- ④「歐姆龍」因改良產品或「歐姆龍」之因素，可能停止「歐姆龍商品」、或變更「歐姆龍商品」之規格。

3. 選用使用時之注意事項

選購以及使用時，以下各點請惠予理解。

- ①除額定值、性能外，使用時亦請遵守「使用條件等」規定。
- ②請客戶自行確認「兼容性等」，判斷是否可使用「歐姆龍商品」。「歐姆龍」就「兼容性等」，一概不予保證。
- ③就「歐姆龍商品」於客戶系統全體中之所預設之用途，請客戶務必於事前確認已完成適切之配電、安裝。
- ④使用「歐姆龍商品」時，請實施、進行 (i) 於額定值以及性能有餘裕之情形下使用、備用設計等「歐姆龍商品」；(ii) 於「歐姆龍商品」發生故障時亦能對「客戶用途」之危害降到最小之安全設計 (iii) 在整體系統中建構對使用者之危險通知安全對策；(iv) 對「歐姆龍商品」以及「客戶用途」進行定期維修。
- ⑤「歐姆龍」對於因分散式阻斷服務攻擊 (DDoS攻擊)、電腦病毒等其他技術上之破壞性程式、非法存取導致「歐姆龍商品」、安裝之軟體或任何電腦機器、電腦程式、網路或資料庫遭病毒感染，因而產生之直接或間接性損失、損害或其他費用一概不予負責。

客戶應自行就 (i) 防病毒保護；(ii) 資料之輸出及輸入；(iii) 佚失資料之還原；(iv) 防止「歐姆龍商品」或安裝之軟體感染電腦病毒；(v) 防止「歐姆龍商品」遭非法存取；採取充分之防護措施。

- ⑥「歐姆龍商品」係以作為一般工業產品使用之通用品而設計、製造。

因此並不供以下之用途而為使用，客戶如將「歐姆龍商品」用於以下用途時，「歐姆龍」對「歐姆龍商品」一概不予保證。但雖屬以下用途，惟如為「歐姆龍」所預期之特殊產品用途、或有特別合意時除外。

- (a) 有高度安全性需求之用途 (例如：核能控制設備、燃燒設備、航空、太空設備、鐵路設備、升降設備、娛樂設備、醫療用機器、安全裝置、其他有危害生命身體之用途)
 - (b) 有高度信賴性需求之用途 (例如：瓦斯、自來水、電力等之供應系統、24小時連續運轉系統、結算系統等有關權利、財產之用途等)
 - (c) 嚴苛條件或環境下之用途 (例如：設置於屋外之設備、遭化學污染之設備、受遭電磁波妨害之設備、受有震動、衝擊之設備等)
 - (d) 「型錄等」所未記載之條件或環境之用途
- ⑦除上述3. ⑥ (a) 至 (d) 所記載事項外，「本型錄等記載之商品」並非汽車 (含二輪機車。以下同) 用商品。請勿將其安裝於汽車使用。

4. 保證條件

「歐姆龍商品」之保證條件如下：

- ①保證期間：購入後1年。
- ②保證內容：就故障之「歐姆龍商品」，由本公司自行判斷應採取下列何種措施。
 - (a) 於本公司維修服務據點對故障之「歐姆龍商品」進行免費維修。
 - (b) 免費提供與故障之「歐姆龍商品」相同數量之代用品。
- ③非保證對象：故障原因為以下各款之一時，不提供保證：
 - (a) 將「歐姆龍商品」供作原定用途外之使用時；
 - (b) 超出「使用條件等」之使用；
 - (c) 違反本同意事項「3. 選用使用時之注意事項」之使用；
 - (d) 非由「歐姆龍」進行改裝、修理所致者；
 - (e) 非由「歐姆龍」人員所提供之軟體所致者；
 - (f) 「歐姆龍」出貨時之科學、技術水準所無法預見之原因；
 - (g) 前述以外，非可歸責「歐姆龍」或「歐姆龍商品」之原因 (含天災等不可抗力)

5. 責任限制

本同意事項所記載之保證，為有關「歐姆龍商品」之全部保證。

就與「歐姆龍商品」有關所發生之損害，「歐姆龍」以及「歐姆龍商品」之販售店，不予負責。

6. 出口管理

將「歐姆龍商品」或技術資料出口或提供予非境內居住者時，應遵守各國有關安全保障貿易管理之法令規則。客戶如違反法令規則時，「本公司」得不予提供「歐姆龍商品」或技術資料。